

ГОСТ 28638—90

**М Е Ж Г О С У Д А Р С Т В Е Н Н Ы Й   С Т А Н Д А Р Т**

---

**ИЗДЕЛИЯ ЩЕТИННО-ЩЕТОЧНЫЕ  
БЫТОВОГО НАЗНАЧЕНИЯ**

**ОБЩИЕ ТЕХНИЧЕСКИЕ УСЛОВИЯ**

Издание официальное

ИПК ИЗДАТЕЛЬСТВО СТАНДАРТОВ  
Москва

**ИЗДЕЛИЯ ЩЕТИННО-ЩЕТОЧНЫЕ  
БЫТОВОГО НАЗНАЧЕНИЯ**

**Общие технические условия**

**ГОСТ  
28638—90**

Bristle brush articles for household use.  
General specifications

МКС 97.170

ОКП 96 7710, 96 7741, 96 7760, 96 7770

Дата введения **01.07.91**

Настоящий стандарт распространяется на щетинно-щеточные изделия бытового назначения (щетки, ерши, кисти для бритья), предназначенные для использования в домашнем обиходе, для личной гигиены, чистки и мытья различных изделий и др. целей.

Стандарт не распространяется на зубные щетки.

### 1. ОСНОВНЫЕ ПАРАМЕТРЫ И РАЗМЕРЫ

1.1. Щетинно-щеточные изделия бытового назначения подразделяют:

1) по видам в соответствии с табл. 1.

Таблица 1

Наименование	Код ОКП
Обувные и щетки-щиты подножные (щетки-щиты для вытирания обуви): обувные намазки, гляцевые, для снятия грязи, комбинированные, для чистки замшевых и фетровых изделий	96 7711
Одежные, одежные карманные, одежные шляпные	96 7712
Туалетные, головные, для укладки волос	96 7713
Санитарно-бытовые: столмойные, бельевые, для мытья ванн, посуды, бочек, овощей, бидонов, для чистки овощей, посуды	96 7714
Санитарно-гигиенические (медицинские): банные, банно-массажные, для мытья рук; косметические: для чистки ногтей, для окраски бровей, ресниц и волос; расчески, сметки для парикмахерских	96 7715
Хозяйственные: сметки, для подметания пола, поломойные (палубные), полотерные, унитазные, швабры, веники, для мытья автомобилей, комбинированные для чистки грибов, для чистки ковровых изделий, тротуарные, для покраски потолков и стен	96 7716
Щеточные гарнитуры (наборы)	96 7718
Кисти для бритья	96 7741
Ерши галантерейные: одежные, для укладки волос	96 7761
Ерши хозяйственные: бутылочные, посудные, посудные для мытья носиков чайников и кофейников, для мытья ванн, автомобилей, унитазные, радиаторные, паутинные	96 7762
Щетки для скота: конские	96 7771

**П р и м е ч а н и е.** Допускается изготавливать новые виды изделий по техническим описаниям, при условии соблюдения норм и требований, установленных стандартом.

## С. 2 ГОСТ 28638—90

- 2) по материалу колодки, ручки:
  - из древесины;
  - из пластмассы;
 по материалу рабочей части:
  - из натурального волоса (щетины, волокна);
  - из синтетической щетины;
  - из смеси натурального волоса и синтетической щетины;
  - из проволоки;
- 3) по способу изготовления:
  - машинной кустопосадки;
  - ручной кустопосадки;
- 4) по возрастному признаку:
  - для взрослых;
  - для детей;
- 5) по месту эксплуатации:
  - в домашних условиях (домашняя);
  - в дорожных условиях (дорожная);
  - в сфере бытового обслуживания (для парикмахерских).

1.2. Размеры, конфигурация, форма щетинно-щеточных бытовых изделий должны соответствовать указанным в конструкторской документации.

Детали щеток, ершей и кистей для бритья в соответствии с приложением.

1.3. Диаметр отверстия под куст и высота рабочей части бытовых щеток в соответствии с табл. 2.

Т а б л и ц а 2

мм

Наименование изделия	Диаметр отверстия под куст	Высота рабочей части, не менее
Щетка обувная (глянцевая, для снятия грязи) для взрослых и детей	2,0; 2,5; 2,8; 3,0; 4,0	12,0
Щетки-щиты подножные (щетки-щиты для вытирания обуви)	4,0; 5,0; 5,5; 6,0	12,0
Щетка обувная (намазок)	2,0; 3,0; 3,5	15,0
Щетка обувная (комбинированная)	2,0; 3,0; 3,5; 4,0	12,0
Щетка для чистки замшевых и фетровых изделий	2,0; 2,8; 3,0; 3,5	16,0
Щетка для подметания пола:		
для взрослых	3,5; 4,0; 4,5; 5,0; 5,5; 6,0	65,0
для детей	3,5; 4,0; 4,5; 5,0	55,0
Щетка половой (палубная)	3,5; 5,0; 6,0; 6,5; 7,0	20,0
Щетка полотерная	4,0; 4,5; 5,0; 5,5; 6,0	16,0
Щетка унитазная	3,0; 5,0; 6,0	20,0
Щетка-швабра	4,0; 6,0; 8,0; 9,0	65,0
Щетка-веник	Сплошной настил	70,0
Щетка для мытья автомобилей	4,0	50,0
Щетка комбинированная для чистки грибов	3,0	22,0
Щетка для чистки ковровых изделий	3,2; 5,0	20,0
Щетка тротуарная	8,0	70,0
Щетка конская	3,5; 4,0	19,0
Щетка для покраски потолка и стен	5,0; 5,5	30,0
Щетка одежная, в т. ч. шляпная:		
для взрослых	2,0; 2,5; 2,8; 3,0; 3,5	14,0
для детей	2,0; 2,5; 2,8; 3,0	14,0
Щетка одежная карманная	1,8; 2,5; 3,0	16,0
Щетка туалетная	2,0; 2,5; 3,0; 3,5	12,0
Щетка головная	2,5; 2,8; 3,0	20,0
Щетка столовой, бельевая	3,5; 4,0; 4,5; 5,0; 5,5; 6,0	12,0
Щетка для мытья ванн	3,0; 3,5; 4,0; 5,0; 5,5; 6,0	18,0
Щетка для мытья и чистки посуды	2,5; 2,8; 3,0; 3,5; 4,0	19,0
Щетка для мытья бочек	5,0; 7,0	18,0

мм

Наименование изделия	Диаметр отверстия под куст	Высота рабочей части, не менее
Щетка для мытья и чистки овощей	1,9; 2,0; 2,5; 3,0; 4,0; 5,0; 6,0; 6,5	10,0
Щетка для мытья бидонов	5,0; 6,0	17,0
Щетка банная, в т. ч. банно-массажная	3,0; 3,5	17,0
Щетка для мытья рук медицинская и бытовая	1,8; 1,9; 2,0; 2,5; 2,7; 3,0; 3,5; 4,0	8,0
Щетка косметическая для чистки ногтей	1,9; 2,0	7,0
Щетка косметическая для окраски бровей и ресниц	1,9	7,0
Щетка косметическая для окраски волос	2,0; 2,5; 3,0	20,0
Щетка косметическая — сметка для парикмахерских	3,0	55,0
Щетка-расческа	1,9	14,0
Щетка для укладки волос	1,7; 2,0; 2,5; 2,8; 3,0	10,0
Щетка-сметка:		
для взрослых	3,2; 3,5; 4,0	50,0
для детей	3,0; 3,5	45,0

1.4. Условное обозначение щетинно-щеточных изделий должно состоять из: наименования изделия, артикула, количества, цены и обозначения настоящего стандарта.

Пример условного обозначения:

щетка одежная, арт. 106/98 Лат., 300, 0—65 ГОСТ 28638—90;

ерш хозяйственный унитазный, арт. 1771-Бл, 800, 1—10, ГОСТ 28638—90;

кисть для бритья арт. 910-У, 100, 0—52, ГОСТ 28638—90.

## 2. ТЕХНИЧЕСКИЕ ТРЕБОВАНИЯ

2.1. Бытовые изделия должны изготавливаться в соответствии с требованиями настоящего стандарта, технических описаний, конструкторской документации, образцами-эталоном по ГОСТ 15.007.

2.1.1. В технических описаниях на конкретный вид или группу щетинно-щеточных изделий указывают дополнительные требования к внешнему виду, диаметру синтетической и капроновой щетины, размерам изделия, упаковке и т. д.

2.1.2. Изделия, поставляемые для экспорта, должны соответствовать требованиям настоящего стандарта.

Требования к качеству продукции, упаковке и маркировке должны соответствовать требованиям договора (контракта) поставщика с внешнеэкономической организацией или иностранным покупателем.

### 2.2. Характеристики

2.2.1. Детали из древесины должны быть без гнили, червоточин и выпадающих сучков.

2.2.2. Поверхность пластмассовых деталей должна быть без сколов, трещин, вздутий, короблений.

2.2.3. Разнооттеночность одноцветных деталей бытовых изделий, а также цветное решение многоцветных деталей должны соответствовать утвержденному образцу-эталоном.

2.2.4. Поверхность рабочей части щетинно-щеточного бытового изделия должна быть отформована в соответствии с образцом-эталоном.

2.2.5. В рабочей части щетинно-щеточного бытового изделия не должно быть незакрепленного волоса (волокна) или проволоки.

В рабочей части изделия, изготовленной из смесей, распределение компонентов должно быть равномерным.

2.2.6. Поверхность металлических деталей бытовых изделий должна быть гладкой, без вмятин и трещин. Не допускаются острые кромки и заусенцы.

2.2.7. Металлические поверхности бытовых изделий должны иметь защитно-декоративное покрытие (кроме кистей для бритья массового пользования).

Вид и толщина покрытия должны быть указаны в комплекте конструкторской документации и техническом описании.

Качество металлического покрытия по ГОСТ 9.301.

#### С. 4 ГОСТ 28638—90

2.2.8. Стержень ершей должен иметь цинковое покрытие или покрытие из полипропилена или полиэтилена.

2.2.9. Качество цинкового покрытия должно соответствовать требованиям ГОСТ 15892, ГОСТ 3282, ГОСТ 792.

2.2.10. Толщина покрытия из полипропилена, полиэтилена должна быть от 0,15 до 0,25 мм.

Пленка должна быть сплошной и без трещин.

2.2.11. Ерши должны быть изготовлены с деревянными или пластмассовыми ручками. Допускается изготовление посудных ершей для мытья носиков чайников или кофейников размером до 110 мм без ручки.

2.2.12. Ручка бутылочных и посудных ершей должна быть любой конструкции или формы, обеспечивающей подвешивание изделия.

2.2.13. Бутылочные ерши должны иметь торцовый пучок, скрепленный зажимом, или загнутую веерообразно торцовую часть ерша.

2.2.14. Стержень ершей не должен выступать за пределы зажимов.

2.2.15. Шаг витков стержня должен быть равномерным по всей длине рабочей части и по всей длине стержня.

2.2.16. Части изделия, состоящие из нескольких деталей, должны плотно прилегать друг к другу.

Соединение и разъединение составных частей в изделии должно быть без перекосов и обеспечивать надежность в эксплуатации. Соединение и разъединение должно быть легким, без заеданий.

2.2.17. Детали щетинно-щеточных бытовых изделий (колодки, ручки), изготовленные из древесины, должны иметь лакокрасочное покрытие или быть пропитаны лаком или олифой.

Марки лакокрасочных материалов, олифы и нормативно-технические документы на них должны быть указаны в технической документации.

2.2.18. Лакокрасочное покрытие должно быть ровным, гладким, блестящим или матовым, прозрачным или непрозрачным, без потеков, включений, пузырей.

Лакокрасочное покрытие детских щеток должно быть стойким к воздействию мыльного раствора температурой 60 °С в течение 3 мин.

2.2.19. Допускается по согласованию с потребителем изготавливать изделия без защитно-декоративного покрытия в соответствии с утвержденным образцом-эталонном.

2.2.20. Пластические массы, применяемые для изготовления колодок дорожных и обувных щеток, должны обеспечивать эксплуатационные свойства изделия в дорожных условиях.

2.2.21. Колодки детских щеток должны быть без острых углов.

2.2.22. Для детских щеток зазор между облицовочными деталями, накладками и колодкой, а также составными частями колодки не допускается.

2.2.23. Щетки могут изготавливаться с накладками и облицовочными деталями.

Материал для изготовления накладок и облицовочных деталей должен быть указан в комплекте конструкторской документации и техническом описании.

2.2.24. Облицовочные детали, накладки должны прилегать к колодкам плотно, без перекосов, вздутий и других дефектов, ухудшающих внешний вид изделий.

Зазор между составными частями колодок не должен превышать 0,5 мм, для щеток для подметания пола с пластмассовой накладкой — 1,0 мм.

2.2.25. Допускается изготавливать щетки-швабры и сметки ручной кустопосадки без накладки при поставке вне рыночному потребителю.

2.2.26. Прочность крепления рабочей части изделий и прочность крепления ручки ерша в соответствии с табл. 3.

Т а б л и ц а 3

Наименование изделия	Диаметр отверстия, мм	Норма, Н, не менее
Щетки	До 2,5 включ.	24
	От 2,8 до 5,0 включ.	29
	От 5,5 и выше	78
Ерши	—	127
Кисти для бритья	—	50

2.2.27. Изделия, которые в процессе эксплуатации подвергаются воздействию воды, должны быть водо- и термостойкими.

2.2.27.1. Термостойкость щеток для мытья рук с колодкой из древесины, используемых в медицинских учреждениях, должна быть менее 100 °С.

2.2.28. Термостойкость изделий, эксплуатируемых в быту в горячей воде, должна быть:

щеток — не менее 70 °С;

кистей для бритья индивидуального пользования — не менее — 70 °С;

кистей для бритья массового пользования — не менее 80 °С;

хозяйственных ершей (бутылочные, посудные, унитазные, радиаторные) — не менее 70 °С.

2.2.29. Водостойкость изделий, эксплуатируемых в быту, должна быть:

щеток — не менее 2 ч;

кистей для бритья индивидуального пользования — не менее 0,085 ч;

кистей для бритья массового пользования — не менее 3,25 ч;

хозяйственных ершей (бутылочные, посудные, унитазные, радиаторные) — не менее 2 ч.

2.2.30. Водостойкость щеток, используемых в медицинских учреждениях, должна быть не менее 2 ч.

2.2.31. Водостойкость щеток, используемых с применением холодной воды, должна быть не менее 4 ч.

2.2.32. Изделия, используемые с применением моющих, чистящих средств, должны быть стойкими к воздействию агрессивных сред. Стойкость к агрессивным средам должна быть:

щеток — не менее 2 ч;

ершей — не менее 2 ч;

кистей — не менее 2 ч.

2.2.33. Кисти для бритья массового пользования должны изготавливаться из материалов, обеспечивающих условия дезинфекции и стерилизации.

2.2.34. Максимальная масса дорожных щеток не должна быть более 0,1 кг.

2.2.35. Максимальная масса детских щеток не должна быть более 0,3 кг.

### 2.3. Требования к сырью, материалам, комплектующим изделиям

2.3.1. Рабочая часть бытовых изделий должна изготавливаться из материалов в соответствии с табл. 4.

Таблица 4

Материал рабочей части	Нормативно-техническая документация
Щетина свиная обработанная	ОСТ 17—98
Волос обработанный	ТУ 17—15—12
Щетина капроновая	ОСТ 6—06—С8, ОСТ 6—06—10
Щетина синтетическая велипропилон	РСТ МССР 422 ТУ 17 УССР 46—04
Щетина синтетическая «Сэtron»	ТУ 17 РСФСР 30—7184
Щетина синтетическая «Эсхалон»	ТУ 17 РСФСР 30—7805
Волокно мексиканское	—
Волокно растительное (сизальское, манильское)	—
Мочало	—
Смеси указанных выше материалов в различных соотношениях	ТУ 17—15—12 ОСТ 6—06—10 ОСТ 6—06—С8 ОСТ 17—98 РСТ МССР 422 ТУ 17 РСФСР 30—7184 ТУ 17 РСФСР 30—7805
Проволока стальная низкоуглеродистая общего назначения оцинкованная	ГОСТ 3282

#### Примечания:

1. Щетки для мытья рук, с колодками из древесины, предназначенные для медицинских учреждений, должны изготавливаться из свиной щетины, обработанной по ОСТ 17—98.

2. Диаметр синтетической и капроновой щетины, применяемой для изготовления рабочей части бытовых щеток, должен подбираться исходя из назначения и условий эксплуатации изделия.

2.3.2. Материалы, применяемые для изготовления деталей из древесины, пластмассы, металла и для крепления кустов в соответствии с табл. 5.

Наименование материала	Нормативно-техническая документация	Назначение
Заготовки из древесины твердых лиственных пород и березы	ГОСТ 7897	Для изготовления деталей из древесины
Пиломатериалы хвойных пород Лесоматериалы круглые	ГОСТ 8486 ГОСТ 2292	То же »
Пиломатериалы твердых лиственных пород и березы	ГОСТ 2695	Для изготовления деталей из древесины щеток бытовых
Пиломатериалы лиственных пород	То же	Для изготовления ручек для ершей
Отходы ценных пород древесины (красное дерево и т. д.)		Для изготовления деталей из древесины
Фанера клееная Плиты фанерные Шпон лущеный Шпон строганый	ГОСТ 3916.1, ГОСТ 3916.2 ГОСТ 8673 ГОСТ 99 ГОСТ 2977	То же » » »
Детали из древесины и древесных материалов различного назначения	РСТ ЭССР 208	»
Листы из пластифицированного поливинилхлорида (винипласт листовой)	ГОСТ 9639	Для изготовления деталей из пластмасс
Полистирол общего назначения Полистирол ударопрочный Полистирол ударопрочный вторичный Полиамид ПА-12—10 Полиамид 6 Полиамид 6 вторичный Полиэтилен низкого давления Полиэтилен высокого давления Сополимеры стирола Полипропилен	ГОСТ 20282 ОСТ 6—05—406 ТУ 6—19—153, ГОСТ 26996 ОСТ 6—05—425 ОСТ 6—06—С9 ОСТ 6—06—С4, ТУ 6—13—3 ГОСТ 16338 ГОСТ 16337 ГОСТ 12271 ГОСТ 26996	То же » » » » » » » » » »
Пластмасса монолитная, вспененная, наполненная	—	»
Стекло органическое конструкционное Массы прессовочные фенольные	ГОСТ 10667 ГОСТ 28804	» »
Проволока стальная оцинкованная перемызочная для воздушных линий связи	ГОСТ 15892	Для изготовления стержня ерша
Проволока низкоуглеродистая качественная оцинкованная	ГОСТ 792	То же
Проволока стальная низкоуглеродистая оцинкованная	ГОСТ 3282	»
Проволока полиграфическая	ГОСТ 7480	»
Проволока стальная оцинкованная для проводов и кабелей	ТУ 14—4—1457	»
Заготовки ершей	ТУ 17 БССР 03—1222	»
Листы алюминиевые общего назначения	ГОСТ 21631	Для изготовления ручек кистей для бритвы и зажима ершей
Трубы холоднодеформированные, из алюминия и алюминиевых сплавов	ГОСТ 18475	Для изготовления ручек кистей для бритвы

Наименование материала	Нормативно-техническая документация	Назначение
Сталь листовая холоднокатаная	ГОСТ 19904	Для изготовления деталей кистей для бритвы
Листы и полосы латунные	ГОСТ 931	То же
Проволока стальная низкоуглеродистая общего назначения	ГОСТ 3282	Для крепления кустов
Проволока бердная	ГОСТ 5437	То же
Проволока стальная углеродистая пружинная	ГОСТ 9389	»
Проволока латунная	ГОСТ 1066	»
Проволока нейзильберовая	—	»
Леска капроновая рыболовная диаметром 0,5—0,6 мм	ОСТ 6—06—387	»
Щетина капроновая	ОСТ 6—06—С8, ОСТ 6—06—10	»
Нить анидная комплексная технического назначения	ОСТ 6—06—С11	»
Нитки льняные для обуви технического и бытового назначения	ГОСТ 14961	»
Ткань кордная капроновая 33 КНТС	ГОСТ 24221	»
Ткань кордная вискозная	ГОСТ 24338	»
Нить триацетатная для кабельной промышленности	ТУ 6—06—483	»
Армированные нитки 200 ЛХ	ТУ 17 РСФСР 63—10811	»
Нить полиамидная для рыболовной промышленности	ТУ 6—13—3	»
Полистирол общего назначения	ГОСТ 20282	Для изготовления подставки к ершам унитаза
Полистирол ударопрочный	—	То же
Трубка резиновая	ГОСТ 5496	Для изготовления зажима ерша
Полиэтиленовая трубка		То же
Пенополиуретан		Для изготовления торцового пучка ерша

## Примечания:

1. Колодки щеток, используемые в горячей воде (кроме медицинских), допускается изготавливать из древесины.

2. Допускается для изготовления бытовых изделий применение новых материалов, не указанных в табл. 5, при обеспечении показателей качества, регламентированных настоящим стандартом при условии разрешения Министерства здравоохранения СССР или союзных республик.

3. Черенки детских щеток для подметания пола должны изготавливаться по ОСТ 13—16.

2.3.3. При ручной кустопосадке допускается колодки щеток изготавливать из древесины мягких лиственных пород по ГОСТ 2695 или ГОСТ 7897.

2.3.4. Рабочая часть кистей для бритвы должна удовлетворять следующим требованиям:

- 1) форма волокон синтетической щетины должна быть конусообразной или цилиндрической;
- 2) волокно цилиндрической формы должно иметь флажок или быть заточено на конус;



## **С. 8 ГОСТ 28638—90**

3) должна применяться вареная свиная щетина обработанная тянутая, шток. Допускалось применение невареной щетины до 01.01.95;

4) материал должен быть белого цвета или окрашен под натуральный волос барсука.

Допускается изготавливать рабочую часть кистей для бритья массового пользования из щетины другого цвета, а в кистях для бритья бытового назначения — по согласованию с потребителем.

2.3.5. Фурнитура к щеткам и щеточным гарнитурам должна изготавливаться по ОСТ 17—32.

### **2.4. Комплектность**

2.4.1. Бытовые изделия могут комплектоваться гарнитурами, наборами, комплектами в соответствии с образцом-эталонном как из самих изделий, так и с другими предметами.

2.5. Маркировка и упаковка изделий — по ОСТ 17—97.

## **3. ПРИЕМКА**

Приемка изделий — по ОСТ 17—290.

## **4. МЕТОДЫ ИСПЫТАНИЙ**

Методы испытаний — по ГОСТ 28637.

## **5. ТРАНСПОРТИРОВАНИЕ И ХРАНЕНИЕ**

Транспортирование и хранение — по ОСТ 17—97.

## **6. УКАЗАНИЯ ПО ЭКСПЛУАТАЦИИ**

6.1. Щетинно-щеточные изделия должны использоваться только по прямому назначению.

6.2. Перед применением новую бытовую кисть для бритья промыть в теплой воде. Не кипятить.

6.3. Не допускается использовать щетки и ерши с рабочей частью из полиамидных волокон (капрон, «Сэтрон») в чистящих и моющих средствах, содержащих соляную и муравьиную кислоту.

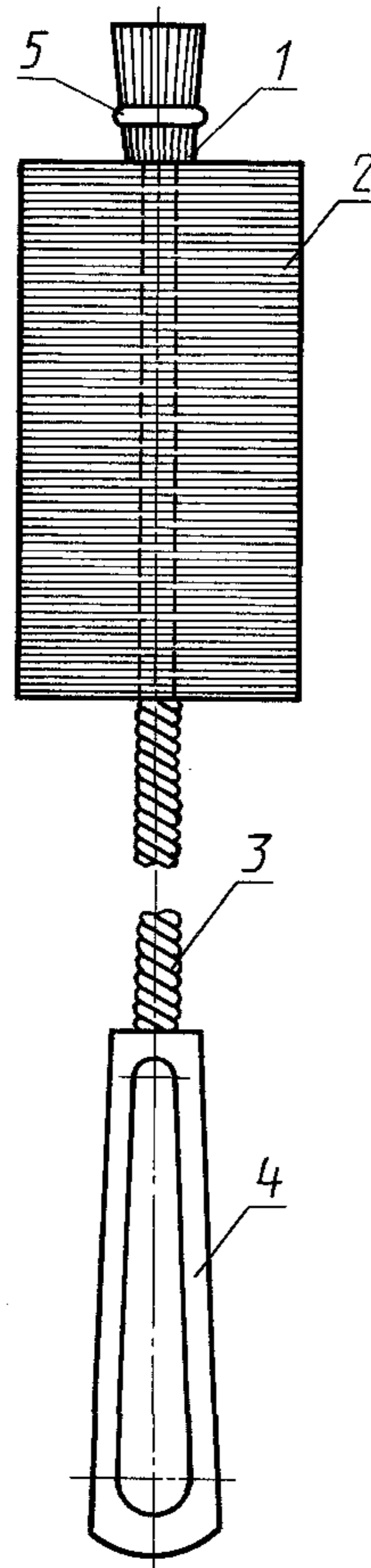
6.4. В процессе эксплуатации потребитель должен проводить дезинфекцию и стерилизацию кистей для бритья массового пользования.

## **7. ГАРАНТИИ ИЗГОТОВИТЕЛЯ**

7.1. Изготовитель гарантирует соответствие изделия требованиям настоящего стандарта при соблюдении условий транспортирования, хранения, указаний по эксплуатации (применению).

7.2. Гарантийный срок хранения — один год со дня отгрузки продукции потребителю.

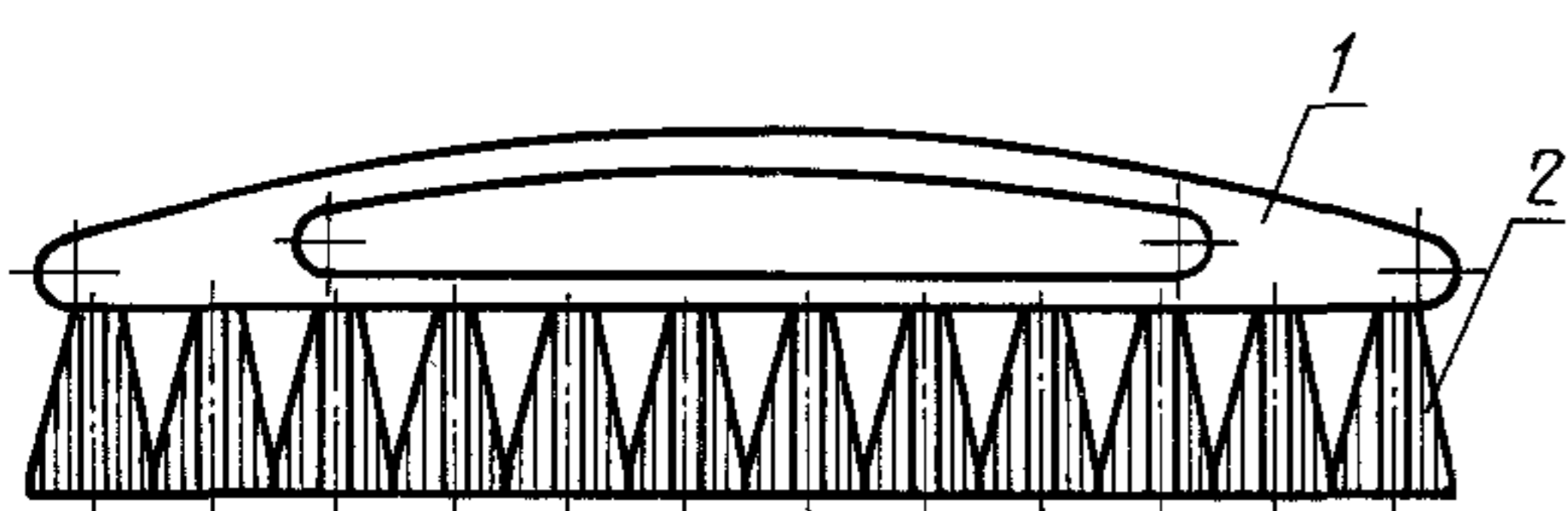
Детали ерша



1 — торцовый пучок, 2 — рабочая часть, 3 — стержень, 4 — ручка, 5 — зажим

Черт. 2

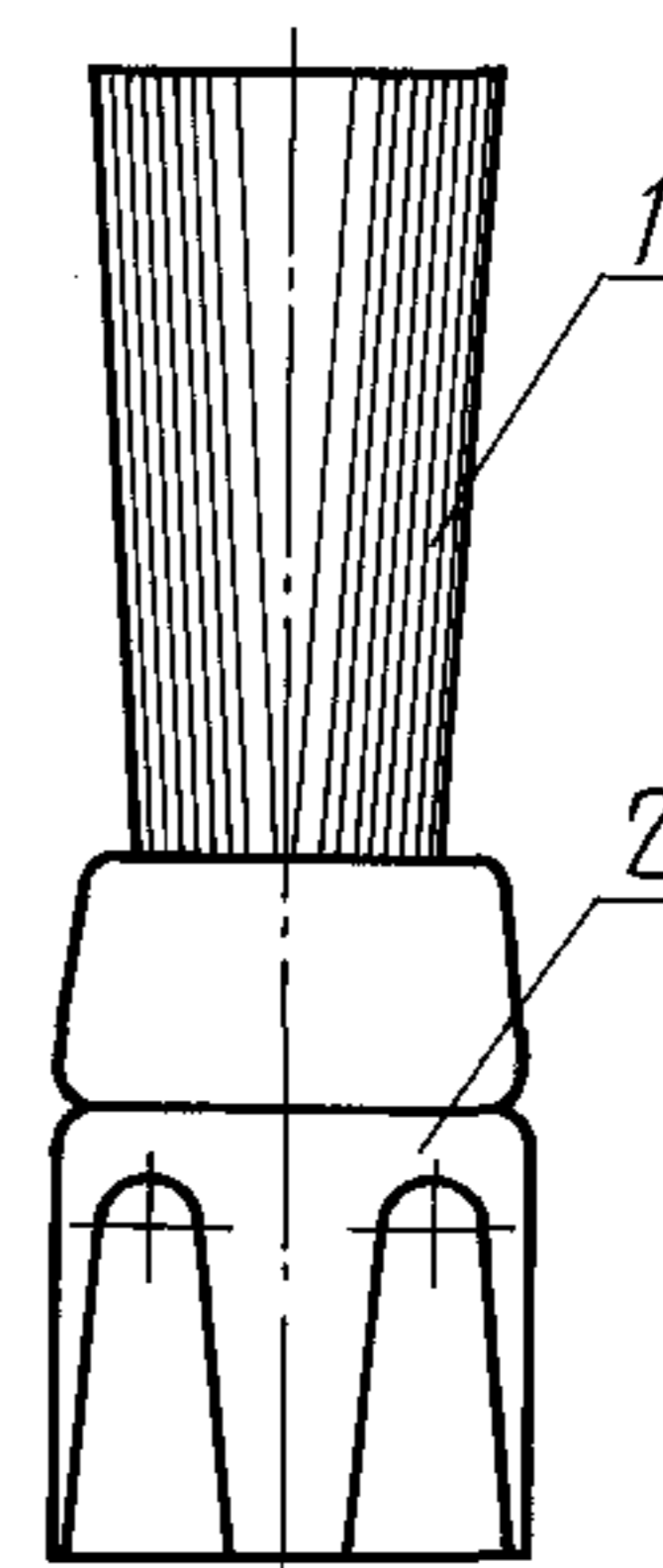
Детали щетки



1 — колодка; 2 — рабочая часть

Черт. 1

Детали кисти для бритья



1 — рабочая часть; 2 — ручка

Черт. 3

## ИНФОРМАЦИОННЫЕ ДАННЫЕ

1. РАЗРАБОТАН И ВНЕСЕН Государственным комитетом по легкой промышленности при Госплане СССР
2. УТВЕРЖДЕН И ВВЕДЕН В ДЕЙСТВИЕ Постановлением Государственного комитета СССР по управлению качеством продукции и стандартам от 02.08.90 № 2353
3. ВЗАМЕН ОСТ 17—180—84; ОСТ 17—586—88; ОСТ 17—587—86
4. ССЫЛОЧНЫЕ НОРМАТИВНО-ТЕХНИЧЕСКИЕ ДОКУМЕНТЫ

Обозначение НТД, на который дана ссылка	Номер раздела, пункта, подпункта	Обозначение НТД, на который дана ссылка	Номер раздела, пункта, подпункта
ГОСТ 9.301—86	2.2.7	ГОСТ 24221—94	2.3.2
ГОСТ 15.007—88	2.1	ГОСТ 24338—80	2.3.2
ГОСТ 99—96	2.3.2	ГОСТ 26996—86	2.3.2
ГОСТ 792—67	2.2.9; 2.3.2	ГОСТ 28637—90	Разд. 4
ГОСТ 931—90	2.3.2	ГОСТ 28804—90	2.3.2
ГОСТ 1066—90	2.3.2	ОСТ 6—05—406—80	2.3.2
ГОСТ 2292—88	2.3.2	ОСТ 6—05—425—86	2.3.2
ГОСТ 2695—83	2.3.2; 2.3.3	ОСТ 6—06—С4—79	2.3.2
ГОСТ 2977—82	2.3.2	ОСТ 6—06—С8—76	2.3.1; 2.3.2
ГОСТ 3282—74	2.2.9; 2.3.1; 2.3.2	ОСТ 6—06—С9—83	2.3.2
ГОСТ 3916.1—96	2.3.2	ОСТ 6—06—10—76	2.3.1; 2.3.2
ГОСТ 3916.2—96	2.3.2	ОСТ 6—06—С11—76	2.3.2
ГОСТ 5437—85	2.3.2	ОСТ 6—06—387—84	2.3.2
ГОСТ 5496—78	2.3.2	ОСТ 17—32—83	2.3.5
ГОСТ 7480—73	2.3.2	ОСТ 17—97—86	2.5; разд. 5
ГОСТ 7897—83	2.3.2; 2.3.3	ОСТ 17—98—86	2.3.1
ГОСТ 8486—86	2.3.2	ОСТ 17—290—88	Разд. 3
ГОСТ 8673—93	2.3.2	РСТ ЭССР 208—72	2.3.2
ГОСТ 9389—75	2.3.2	РСТ МССР 422—84	2.3.1
ГОСТ 9639—71	2.3.2	ТУ 6—06—483—75	2.3.2
ГОСТ 10667—90	2.3.2	ТУ 6—13—3—88	2.3.2
ГОСТ 12271—76	2.3.2	ТУ 6—19—153—80	2.3.2
ГОСТ 14961—91	2.3.2	ТУ 14—4—1457—87	2.3.2
ГОСТ 15892—70	2.2.9; 2.3.2	ТУ 17—15—12—90	2.3.1
ГОСТ 16337—77	2.3.2	ТУ 17 БССР 03—1222—81	2.3.2
ГОСТ 16338—85	2.3.2	ТУ 17 РСФСР 30—7184—80	2.3.1
ГОСТ 18475—82	2.3.2	ТУ 17 УССР 46—04—86	2.3.1
ГОСТ 19904—90	2.3.2	ТУ 17 РСФСР 30—7805—86	2.3.1
ГОСТ 20282—86	2.3.2	ТУ 17 РСФСР 63—10811—84	2.3.2
ГОСТ 21631—76	2.3.2		

5. Ограничение срока действия снято по протоколу № 5—94 Межгосударственного совета по стандартизации, метрологии и сертификации (ИУС 11-12—94)
6. ПЕРЕИЗДАНИЕ. Апрель 2003 г.

Редактор *Т.П. Шашина*  
Технический редактор *В.Н. Прусакова*  
Корректор *В.С. Черная*  
Компьютерная верстка *И.А. Налейкиной*

Изд. лиц. № 02354 от 14.07.2000. Сдано в набор 24.04.2003. Подписано в печать 19.06.2003. Усл. печ.л. 1,40. Уч.-изд.л. 1,20.  
Тираж 76 экз. С 10864. Зак. 175.