



ГОСУДАРСТВЕННЫЙ СТАНДАРТ
СОЮЗА ССР

ЭЛЕКТРОФЕНЫ БЫТОВЫЕ
ОБЩИЕ ТЕХНИЧЕСКИЕ УСЛОВИЯ

ГОСТ 22314—84

Издание официальное

Е

БЗ 5—92

26 р. 40 к.

ГОССТАНДАРТ РОССИИ
Москва

ЭЛЕКТРОФЕНЫ БЫТОВЫЕ

Общие технические условия

Domestic electric fans.
General specifications**ГОСТ**
22314—84

ОКП 34 6877

Дата введения 01.01.86

Настоящий стандарт распространяется на бытовые электрофены (далее — фены), изготавливаемые для нужд народного хозяйства и на экспорт, вида климатического исполнения УХЛ4 по ГОСТ 15150—69, предназначенные для сушки, завивки, укладки волос и моделирования причесок различной сложности.

Фены предназначены для индивидуального пользования.

Требования настоящего стандарта являются обязательными, кроме подразд. 3.12, п. 3.18 и табл. 1 и 2 в части параметра «номинальная производительность».

(Измененная редакция, Изм. № 2, 3).

1. КЛАССИФИКАЦИЯ

1.1. Фены подразделяют в зависимости от назначения на типы:
ручные — ФР, ФРН;
дорожные — ФД, ФДН;
переносные в ящике-чемодане — ФП, ФПН;
настояльные — ФН, ФНН;
настенные — ФС, ФСН;
с несъемным гибким капюшоном — ФГ;
фены-жесткие капюшоны — ФЖ.

Примечание. В обозначении типа фена буква Н обозначает наличие насадок.

(Измененная редакция, Изм. № 2).

Издание официальное**Е**

© Издательство стандартов, 1984

© Издательство стандартов, 1992

Переиздание с изменениями

Настоящий стандарт не может быть полностью или частично воспроизведен, тиражирован и распространен без разрешения Госстандарта России

1.2. Электрофены изготовляют без регулирования режимов нагрева и производительности, со ступенчатым и бесступенчатым (плавным) регулированием режимов нагрева и производительности.

1.3, 1.4. (Исключены, Изм. № 2).

1.5. В зависимости от наличия насадок фены изготовляют:

- без насадок;
- с насадками.

2. ОСНОВНЫЕ ПАРАМЕТРЫ

2.1. Основные параметры фенов должны соответствовать указанным в табл. 1 и 2.

Таблица 1

Основные параметры ручных (ФР, ФРН) и дорожных (ФД, ФДН) фенов

Номинальная производительность* $\times 10^{-3}$, м ³ /с	Номинальная температура выходящего воздуха в режимах, °С			Масса, кг, не более, фенов типов	
	слабом	умеренном	горячем	ФД, ФДН	ФР, ФРН
3,0	40	55	70	0,35	0,50
5,0					
6,3					
8,0					0,75
10,0					
12,5					
16,0					

* Параметр рекомендуемый.

Примечания:

1. Максимальная температура потока воздуха, выходящего из фена (с насадками и без насадок), в любой точке измерения по п. 7.7 не должна быть более 150°С.

2. Для фенов, укомплектованных насадками, масса указана с учетом насадки наибольшей массы.

3. Температура в капюшоне у фенов, укомплектованных съёмными гибкими капюшонами, не должна превышать 85°С.

Число режимов нагрева или способ его регулирования может быть 1, 2, 3 или бесступенчатым.

Число режимов производительности или способ ее регулирования может быть 1, 2, 3 или бесступенчатым.

2.2. Фены должны изготовляться на номинальное напряжение 220 В частотой 50 Гц.

Таблица 2

Основные параметры переносных фенов в ящике-чемодане (ФП, ФПН), настольных (ФН, ФНН), настенных (ФС, ФСН) фенов, фенов с несъемным гибким капюшоном (ФГ) и фенов-жестких капюшонов (ФЖ)

Номинальная производительность* $\times 10^{-3}$, м ³ /с	Температура выходящего воздуха в режимах, °С			Масса, кг, не более
	слабом	умеренном	горячем	
4,0	35	50	70	2,0 (3,0)
6,3				
8,0				

* Параметр рекомендуемый

Примечания:

1. Максимальная температура потока воздуха, выходящего из фена (с насадками и без насадок), в любой точке измерения по п. 7.7 настоящего стандарта не должна быть более 150°С.

2. В скобках приведена масса переносных фенов в ящике-чемодане и настенных фенов. Массу фенов-жестких капюшонов следует указывать в конструкторской документации на конкретный фен.

3. Для фенов, укомплектованных насадками, масса указана с учетом насадки наибольшей массы.

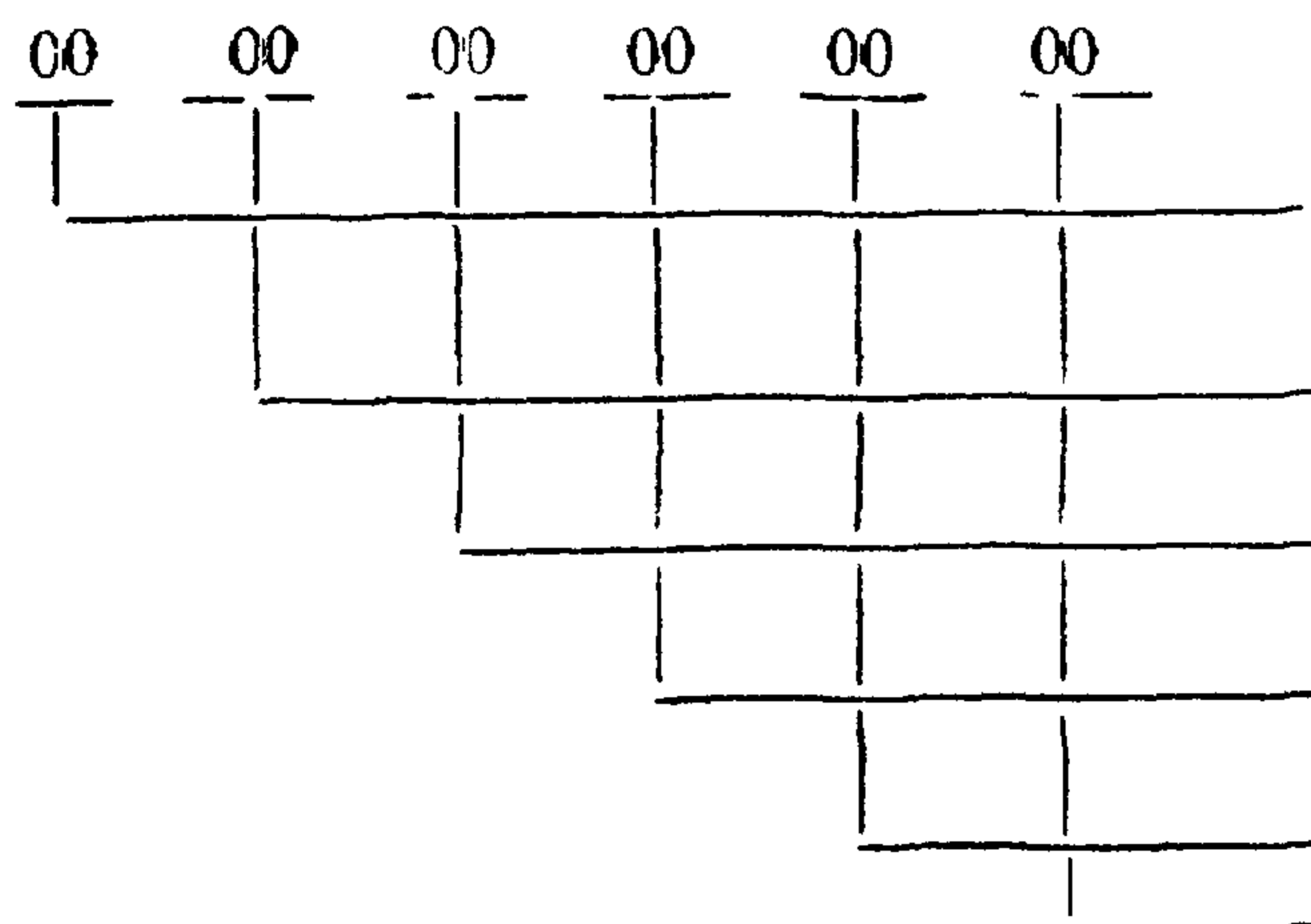
4. (Исключено, Изм. № 3).

По согласованию с потребителем допускается изготовление фенов на напряжение 127 В частотой 50 Гц.

Фены, предназначенные на экспорт, допускается изготавливать на другие номинальные напряжения и частоты, указанные в договоре с внешнеторговой организацией или контракте с иностранной организацией.

2.1; 2.2. (Измененная редакция, Изм. № 2, 3).

2.3. Структурная схема условного обозначения фена должна соответствовать приведенной ниже.



Тип фена (ФР, ФРН, ФД, ФДН, ФП, ФПН, ФН, ФНН, ФС, ФСН, ФГ, ФЖ)

Номинальная производительность $\times 10^{-3}$, м³/с

Число режимов работы или бесступенчатое регулирование (Б)

Фирменное наименование фена или словесный товарный знак и номер модели (при наличии)

Обозначение настоящего стандарта

Обозначение исполнения (при наличии)

Пример условного обозначения при заказе и в технической документации фена ручного с насадками (ФРН), производительностью $(10 \cdot 10^{-3})$ м³/с, с четырьмя режимами работы, с фирменным наименованием «Сура», номером модели 1, исполнения 02:

ФРН-10,0/4 «Сура 1» ГОСТ 22314—84 02

Термины, применяемые в настоящем стандарте, и их пояснения — по ГОСТ 27570.20—89 и приложению 1 настоящего стандарта.

(Измененная редакция, Изм. № 2).

3. ТЕХНИЧЕСКИЕ ТРЕБОВАНИЯ

3.1. Фены должны изготавливаться в соответствии с требованиями ГОСТ 14087—88, ГОСТ 27570.20—89, настоящего стандарта и научно-технической документации (НТД) на конкретное изделие.

(Измененная редакция, Изм. № 3).

3.2. Фены в зависимости от условий эксплуатации должны относиться к приборам, работающим под надзором.

3.3. **(Исключен, Изм. № 2).**

3.3а. Номинальные значения климатических факторов внешней среды — по ГОСТ 15150—69 и ГОСТ 15543.1—89.

(Введен дополнительно, Изм. № 2).

3.4. Режимы работы фенов, соответствующие требованиям ГОСТ 27570.0—87, устанавливаются в НТД на конкретное изделие.

(Измененная редакция, Изм. № 3).

3.4а. Фены должны нормально функционировать при отклонениях напряжения сети в пределах $\pm 10\%$ номинального значения.

(Введен дополнительно, Изм. № 3).

3.5. При бесступенчатом регулировании нагрева фена температура выходящего воздуха должна регулироваться в пределах диапазона температур, выбранного по табл. 1, 2 в зависимости от номинальной производительности и числа режимов нагрева, или в пределах от температуры окружающей среды до максимальной, выбранной по табл. 1, 2.

(Измененная редакция, Изм. № 2).

3.6. Предельное отклонение производительности фенов от номинальной при номинальном напряжении — минус 15%; отклонение в плюсовую сторону не ограничивается.

3.7. Предельные отклонения температуры воздушного потока:

$\pm 10^\circ\text{C}$ — в слабом режиме;

$\pm 12^\circ\text{C}$ — в умеренном режиме;

$\pm 15^\circ\text{C}$ — в горячем режиме.

(Измененная редакция, Изм. № 3).

3.8. Конструкция переносных фенов в ящике-чемодане, феностержневых капюшонов, фенов с несъемным гибким капюшоном и настольных фенов должна предусматривать работу с отключенными нагревательными элементами (холодный режим).

Допускается холодный режим для ручных и дорожных фенов. (Измененная редакция, Изм. № 2).

3.9. (Исключен, Изм. № 2).

3.10. Корректированный уровень звуковой мощности, дБА, должен быть не более:

70 — для фенов номинальной потребляемой мощностью до 300 Вт и для фенов номинальной потребляемой мощностью св. 300 Вт с асинхронным электродвигателем;

72 — для фенов номинальной потребляемой мощностью св. 300 до 500 Вт с коллекторным электродвигателем;

76 — для фенов номинальной потребляемой мощностью св. 500 до 700 Вт с коллекторным электродвигателем;

78 — для фенов номинальной потребляемой мощностью св. 700 до 900 Вт с коллекторным электродвигателем;

80 — для фенов номинальной потребляемой мощностью св. 900 Вт с коллекторным электродвигателем.

3.11. Уровень допустимых промышленных радиопомех, создаваемых фенами при работе, не должен превышать значений, установленных ГОСТ 23511—79.

3.10 и 3.11. (Измененная редакция, Изм. № 2).

3.11а. Среднее квадратическое значение виброскорости фенов должно быть не более:

14 мм/с — для электрофенов мощностью до 500 Вт;

20 мм/с — для электрофенов мощностью св. 500 Вт.

(Введен дополнительно, Изм. № 2).

3.12. Требования по надежности

3.12.1. Фены относятся к сложным приборам длительного пользования.

Значения показателей надежности фенов должны соответствовать указанным в табл. 3.

Таблица 3

Тип электродвигателя	Средняя наработка на отказ T_0 , ч, не менее
Коллекторный	550
Асинхронный	1000

(Измененная редакция, Изм. № 1, 3).

3.12.2; 3.13.; 3.14. (Исключены, Изм. № 3).

3.15. (Исключен, Изм. № 2).

3.16. Присоединение фена к источнику питания — по ГОСТ 27570.20—89 и ГОСТ 7396.0—89 с дополнениями, приведенными ниже.

Длина соединительного шнура должна быть: $(3,5 \pm 0,2)$ м — для настольных фенов, имеющих приспособление для закрепления на теле человека, и фенов с несъемным гибким капюшоном; не менее 1,8 м — для остальных фенов.

(Измененная редакция, Изм. № 2, 3).

3.17. (Исключен, Изм. № 2).

3.18. Фены могут иметь элементы комфортности, к которым относят:

устройство стабилизации температуры воздушного потока на выходе — для фенов всех типов;

вращающийся ввод шнура — для ручных и дорожных фенов;

отсек или устройство для хранения шнура — для переносных фенов в ящике-чемодане, настольных и настенных фенов и фен-жестких капюшонов;

вращающиеся наконечники воздухоподводящей и воздухоподающей трубок на шланге — для переносных фенов в ящике-чемодане, настольных и настенных фенов;

устройство механической уборки шнура — для переносных фенов в ящике-чемодане, настольных и настенных фенов и фен-жестких капюшонов;

отсек в корпусе фена для хранения насадок и бигуди — для переносных фенов в ящике-чемодане, настольных и настенных фенов;

бесступенчатое регулирование производительности и (или) мощности нагревательного элемента — для фенов всех типов.

(Измененная редакция, Изм. № 2).

3.19. (Исключен, Изм. № 3).

3.19а. Группа исполнения фенов по воздействию механических внешних воздействующих факторов по ГОСТ 17516.1—90 должна быть: М13 — для настольных, переносных в ящике-чемодане, с несъемным гибким капюшоном и фен-жестких капюшонов; М21 — для ручных и дорожных фенов.

(Измененная редакция, Изм. № 3).

3.20. (Исключен, Изм. № 3).

3.21. Вращающий момент вращающегося ввода шнура должен быть не более 10^{-2} Н·м.

(Введен дополнительно, Изм. № 2).

4. ТРЕБОВАНИЯ БЕЗОПАСНОСТИ

4.1. Требования безопасности фенов — по ГОСТ 27570.20—89 и настоящему стандарту.

(Измененная редакция, Изм. № 2).

4.2. Фены должны быть снабжены термовыключателем с самовозвратом, отключающим прибор при ненормальной работе.

4.3. (Исключен, Изм. № 2).

4.4. Вероятность возникновения пожара не должна быть более 10^{-6} в расчете на один фен в год.

(Измененная редакция, Изм. № 2).

4.5. (Исключен, Изм. № 2).

4.6. Переключатель режимов работы не должен допускать включения нагревательных элементов без включения электродвигателя.

Выключатели (переключатели) фенов не являются выключателями для частого включения.

(Измененная редакция, Изм. № 3).

4.7. (Исключен, Изм. № 2).

4.8. Конструкция ручных и дорожных фенов должна исключать возможность попадания волос в прибор.

4.9 и 4.10. (Исключены, Изм. № 2).

4.11. По жесткости условий эксплуатации изоляционных материалов относительно опасности образования токоведущих мостиков фены относят к изделиям, работающим в жестких условиях эксплуатации по приложению О ГОСТ 27570.0—87.

(Введен дополнительно, Изм. № 3).

5. КОМПЛЕКТНОСТЬ

5.1. В комплект каждого фена должны входить:

насадки (при их наличии, виды и число насадок указывают в конструкторской документации на фены конкретных типов);

съёмный соединительный шнур (для фенов со съёмным шнуром);

руководство по эксплуатации по ГОСТ 26119—84;

потребительская тара.

(Измененная редакция, Изм. № 2).

6. ПРАВИЛА ПРИЕМКИ

6.1. Фены должны быть подвергнуты квалификационным, приемосдаточным, периодическим, типовым испытаниям и испытаниям на надежность.

(Измененная редакция, Изм. № 2).

6.2. (Исключен, Изм. № 2).

6.3. (Исключен, Изм. № 3).

6.4. Приемосдаточным испытаниям должен быть подвергнут каждый фен по программе и в последовательности, указанным в табл. 4.

Таблица 4

Программа испытаний	Обозначение государственного стандарта и номер пункта настоящего стандарта	
	Технические требования	Методы испытаний
Внешний осмотр	По п. 3.1	По п. 7.2
Испытание электрической прочности изоляции в холодном состоянии без увлажнения	По ГОСТ 27570.20—89	По п. 7.3
Испытание на функционирование	По п. 3.4а	По п. 7.4

Примечания:

1. Допускается сокращать время приложения напряжения при испытании электрической прочности изоляции фена в холодном состоянии без увлажнения до 1 с при условии увеличения испытательных напряжений на 20%.

2. При испытании электрической прочности изоляции фена двойная изоляция испытывается как усиленная.

(Измененная редакция, Изм. № 2, 3).

6.5. Если в процессе приемосдаточных испытаний будет обнаружено несоответствие изделия хотя бы одному из требований, указанных в табл. 4, то после устранения дефекта фен подвергается повторной проверке в полном объеме приемосдаточных испытаний.

6.6. Периодическим испытаниям должны подвергаться не менее трех фенов, прошедших приемосдаточные испытания по программе и в последовательности, указанным в табл. 5. Испытания должны проводиться не реже одного раза в год. Фены на испытания отбирают методом случайных чисел по ГОСТ 18321—73.

Таблица 5

Программа испытаний	Обозначение государственного стандарта и номер пункта настоящего стандарта	
	Технические требования	Методы испытаний
1. Внешний осмотр	По пп. 2.2, 3.1, 3.4, 3.18, 5.1, 8.1—8.5	По п. 7.2
2. Определение скорректированного уровня звуковой мощности	По п. 3.10	По п. 7.25
3. Измерение виброскорости	По п. 3.11а	По п. 7.21
4. Измерение массы	По пп. 2.1, 3.14	По СТ СЭВ 4671—84
5. Проверка функционирования	По ГОСТ 14087—88	По п. 7.4
6. Измерение потребляемой мощности	По ГОСТ 27570.20—89	По ГОСТ 27570.20—89

Продолжение табл. 5

Программа испытаний	Обозначение государственного стандарта и номер пункта настоящего стандарта	
	Технические требования	Методы испытаний
7. Измерение температуры выходящего воздуха	По пп. 2.1, 3.7	По п. 7.7
8. Испытание на нагрев*	По ГОСТ 27570.20—89	По п. 7.8
9. Проверка работы в условиях перегрузки приборов с нагревательными элементами	По ГОСТ 27570.20—89	По ГОСТ 27570.20—89
10. Проверка электрической прочности изоляции при рабочей температуре	По ГОСТ 27570.20—89	По ГОСТ 27570.20—89
11. Проверка тока утечки при рабочей температуре	По ГОСТ 27570.20—89	По ГОСТ 27570.20—89
12. Испытание на влагостойкость	По ГОСТ 27570.20—89	По ГОСТ 27570.20—89
13. Испытание при ненормальной работе	По ГОСТ 27570.20—89 и п. 4.2 настоящего стандарта	По п. 7.9
14. Определение вращающего момента ввода шнура для фенов с вращающимся вводом	По п. 3.21	По СТ СЭВ 4671—84

* Расположение мест измерения температуры нагрева должно быть установлено в НТД на конкретное изделие.

(Измененная редакция, Изм. № 3).

6.7. Если при периодических испытаниях хотя бы один испытываемый образец не будет соответствовать требованиям настоящего стандарта, то повторным испытаниям должно быть подвергнуто удвоенное число образцов. Результаты повторных испытаний являются окончательными.

6.8 Типовые испытания фенов проводят при изменении конструкции, материалов или технологии изготовления по программе, составленной в зависимости от характера изменений.

6.9. Испытания на надежность проводят не реже одного раза в три года на дополнительных образцах.

6.8, 6.9. (Измененная редакция, Изм. № 2).

6.9.1. При контроле средней наработки на отказ необходимо подтвердить, что браковочный уровень $T_{\beta} = 0,7 T_0$ (где T_0 — средняя наработка на отказ) при риске потребителя $\beta = 0,1$ и приемочный уровень $T_{\alpha} = 3,831 T_{\beta}$ при риске изготовителя $\alpha = 0,1$.

Метод контроля — одноступенчатый.

Закон распределения наработки — экспоненциальный.

Испытания проводят без довосстановления и замены образцов.

Предельное число отрицательных исходов $r_{пр} = 4$.

Количество образцов $N \geq 4$.

Время испытаний t_n рассчитывают в соответствии с ГОСТ 27.410—87 по формуле

$$t_n = \frac{t_{\max}}{N - 1,745},$$

где t_{\max} — предельная суммарная наработка, ч, рассчитываемая по формуле

$$t_{\max} = 1,745 T_{\alpha}.$$

(Измененная редакция, Изм. № 3).

6.9.2, 6.9.3. (Исключены, Изм. № 3).

6.10. (Исключен, Изм. № 1).

6.11. (Исключен, Изм. № 3).

6.12. При проверке качества фенов конечным получателем проверки подвергают 3% фенов, но не менее 5 шт. от проверяемой партии. Партией считается число фенов одного типа, поступивших по одному документу. Испытания должны включать проверку внешнего вида и функционирования.

При получении неудовлетворительных результатов проводят повторные испытания удвоенного числа фенов, взятых из той же партии.

Результаты повторной проверки являются окончательными и распространяются на всю партию.

7. МЕТОДЫ ИСПЫТАНИЙ

7.1. Общие условия испытаний — по ГОСТ 27570.20—89.

7.2. При внешнем осмотре проверяют правильность сборки и комплектность фена, отсутствие внешних повреждений, загрязнений, четкость и полноту маркировки изделия и упаковки, состояние упаковки, наличие элементов комфортности; проводят сравнение фена с образцом-эталонном.

При внешнем осмотре должны сниматься все крышки и другие детали, съем которых предусмотрен при нормальной эксплуатации.

Если внешний осмотр проводят с целью оценки результатов других испытаний, то проверяют только отсутствие внешних повреждений, при необходимости — состояние упаковки.

7.3. Электрическую прочность изоляции фена проверяют по ГОСТ 27570.20—89 путем приложения испытательного напряжения равного 3750 В, между токоведущими частями и всеми частями изделия, доступными прикосанию.

Допускается точки приложения напряжения устанавливать в конструкторской документации на фены конкретного вида.

7.2, 7.3. (Измененная редакция, Изм. № 2).

7.4. Испытание на функционирование должно быть проведено по ГОСТ 14087—88 включением фена в сеть с предельными отклонениями напряжения $\pm 10\%$. В течение испытания проводят переключения на все режимы работы.

7.5. (Исключен, Изм. № 3).

7.6. Определение производительности фена проводят по СТ СЭВ 4671—84 с дополнением, приведенным ниже.

Фен должен работать без насадок при номинальном напряжении питания на ступени с максимальной суммарной потребляемой мощностью или в максимальном положении регулятора при бесступенчатом регулировании. Фены, имеющие гибкий воздухоподводящий шланг, испытываются с ним. Измерение следует проводить через 20 мин после включения фена.

7.7. Измерение температуры выходящего воздуха — по СТ СЭВ 4671—84 с дополнениями, приведенными ниже.

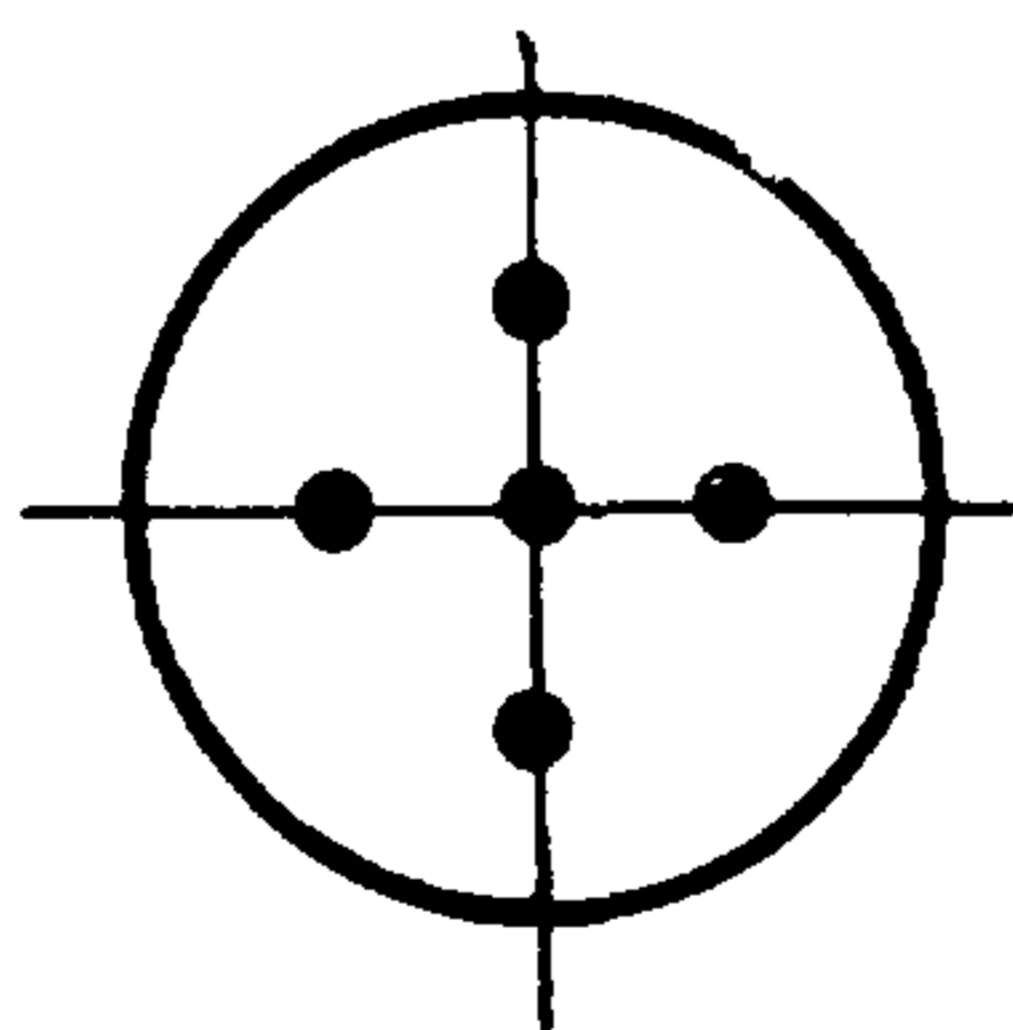
7.6; 7.7. (Измененная редакция, Изм. № 2).

7.7.1. Температуру выходящего воздуха измеряют термометром с погрешностью не более 1°C .

7.7.2. Для ручных и дорожных фенов плоскость, на которой распределяются точки измерения, должна быть ограничена размерами выходного отверстия фена, параллельна этому отверстию, и располагаться на расстоянии 100 мм от него в направлении выхода воздуха. Ориентация фена в пространстве при необходимости должна быть указана в конструкторской документации на конкретную модель фена.

Измерение проводят в 5 точках через 10 мин работы при номинальном напряжении.

Пример расположения точек измерения на измерительной плоскости указан на черт. 1.



Черт. 1

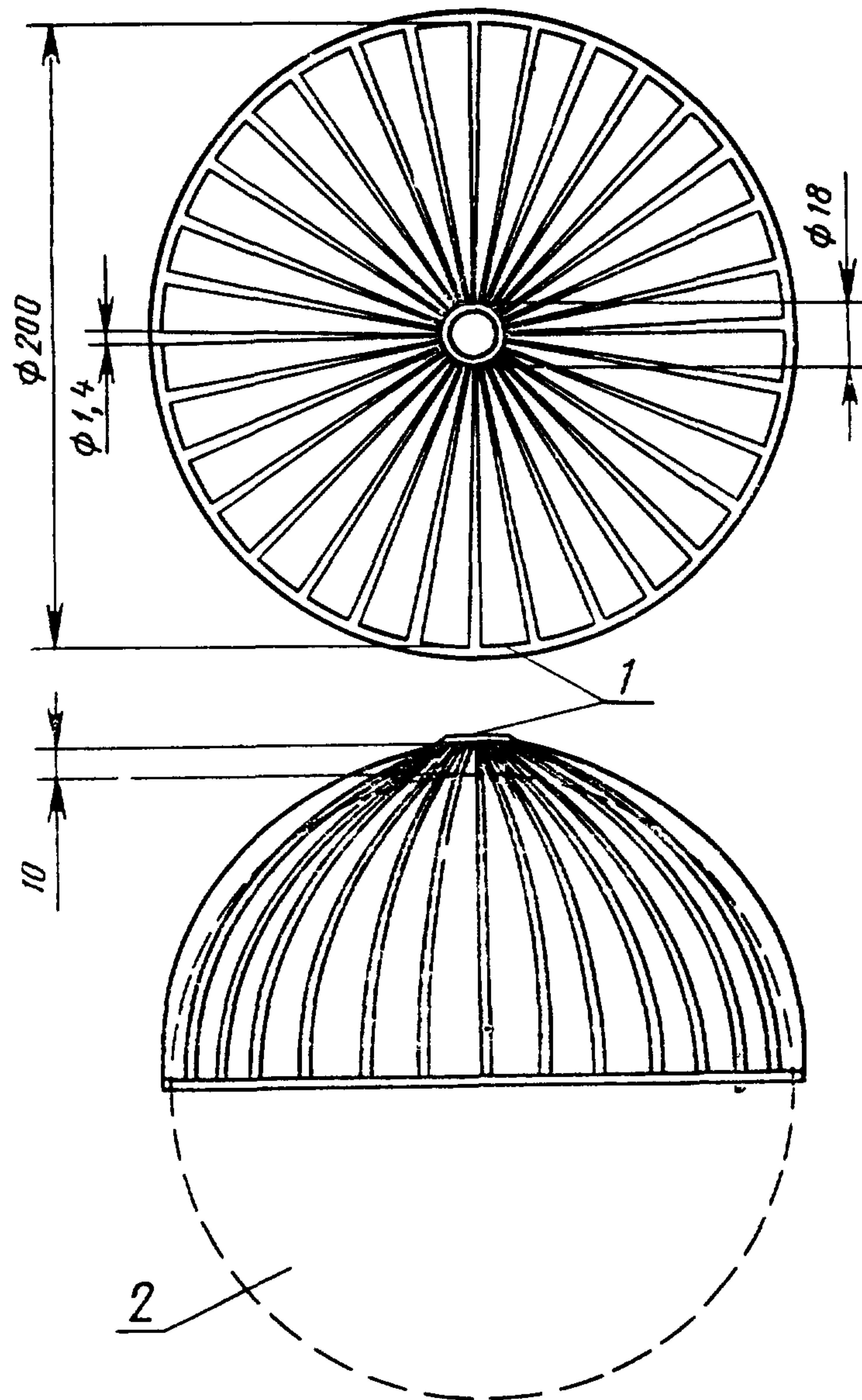
Одна из точек находится в центре плоскости, а остальные — на серединах полуосей симметрии. Измерение температуры в одной точке проводят последовательно на каждом режиме.

7.7.3. Температуру в капюшоне у фенов, имеющих его, измеряют на приспособлении, состоящем из деревянной сферической колодки диаметром 200 мм и защитной решетки, надетой на нее. Защитная решетка состоит из 32 металлических прутков диамет-

ром 1,4 мм в форме круговой дуги, расположенных на одинаковом расстоянии друг от друга в соответствии с черт. 2.

7.7.4. При определении температуры воздуха у фена с насадкой (кроме капюшона) измеряют наибольшую температуру воздуха, выходящего из насадки.

Защитное устройство из металлической проволоки



1 — кольцо для закрепления прутков защитной решетки;
2 — деревянная сферическая колодка

Черт. 2

7.7.5. Температура выходящего воздуха (t_v), °С, должна быть приведена к 20°С по формуле

$$t_v = t_{\text{изм}} + (20^\circ\text{С} - t_{\text{окр}}),$$

где $t_{\text{изм}}$ — средняя измеренная температура выходящего воздуха, °С;

$t_{\text{окр}}$ — температура окружающего воздуха при измерении, °С.

У фенов с устройством стабилизации температуры температуру выходящего воздуха определяют без пересчета.

7.7.1—7.7.5. (Введены дополнительно, Изм. № 2).

7.7.6. (Исключен, Изм. № 3).

7.8. Определение превышения температуры нагрева частей фена следует проводить по методике, приведенной в ГОСТ 27570.20—89, с дополнением, приведенным ниже.

Измерение температуры обмоток якоря коллекторного электродвигателя не проводят.

(Измененная редакция, Изм. № 2).

7.9. Испытание при ненормальной работе — по ГОСТ 27570.20—89 с дополнением, приведенным ниже.

При испытании по п. 19.2 ГОСТ 27570.20—89 фенов с несъемным гибким капюшоном с работающими электродвигателем и нагревательными элементами, включенными на максимальную мощность, поток воздуха перекрывают полностью.

Ручные и дорожные фены испытывают по п. 19.101 ГОСТ 27570.20—89 следующим образом. Общие условия испытаний — по п. 11.2 ГОСТ 27570.20—89. Нагревательные элементы должны работать при напряжении, установленном по п. 11.4 ГОСТ 27570.20—89. Двигатель должен работать от отдельного источника при рабочем напряжении до достижения феном установившегося теплового состояния. Затем скорость двигателя снижают, уменьшая напряжение питания двигателя до тех пор, пока не сработает ограничитель температуры (термовыключатель). Скорость снижения напряжения должна составлять:

1 В/мин — для двигателей, рабочее напряжение которых не превышает 30 В;

5 В/мин — для двигателей, рабочее напряжение которых превышает 30 В.

В момент срабатывания ограничителя температуры (термовыключателя) прекращают уменьшение напряжения питания двигателя. Фен выдерживают в этом состоянии до достижения им установившегося режима (5—10 циклов срабатывания термовыключателя).

Ручные фены считают выдержавшими испытание, если в процессе испытания:

из фена не появляется пламя или расплавленный металл;

превышение температуры — не более значений, приведенных в п. 19.11 ГОСТ 27570.20—89;

срабатывает ограничитель температуры (термовыключатель) в процессе уменьшения напряжения, подаваемого на двигатель;

не нарушился класс защиты от поражения электрическим током.

(Измененная редакция, Изм. № 2, 3).

7.10. **(Исключен, Изм. № 2).**

7.11. Испытания на надежность

7.11.1. Испытания фенов на надежность (п. 3.12) проводят в нормальных климатических условиях для эксплуатации по ГОСТ 15150—69 при температуре окружающей среды $(20 \pm \frac{2}{5})$ °С и относительной влажности воздуха (60 ± 20) %.

Испытания проводят при напряжении сети в пределах ± 5 % номинального значения.

(Измененная редакция, Изм. № 1, 3).

7.11.1.1. Фены с асинхронным двигателем испытывают в продолжительном режиме работы с изменением через 150—200 ч наработки режимов нагрева и производительности.

Фены следует испытывать с использованием приспособления, указанного на черт. 2, или насадок, создающих самые неблагоприятные условия при испытании на нагрев по п. 7.8.

Допускается проводить испытания с применением имитаторов капюшонов, создающих равноценную нагрузку.

(Введен дополнительно, Изм. № 2).

7.11.1.2 Фены с коллекторным двигателем испытывают в условиях нормальной теплоотдачи по ГОСТ 27570.20—89.

Время испытаний должно составлять сумму периодов работы для повторно-кратковременного режима работы. Интервалы времени между периодами работы должны быть достаточными для охлаждения прибора. Не допускается неестественное охлаждение фена для сокращения пауз. Износ щеток принимается за отказ.

Испытания на среднюю наработку на отказ проводят при максимальном нагреве поочередно при следующих положениях оси выходящего потока воздуха:

под углом 45° вверх относительно горизонтали;

горизонтально;

под углом 45° вниз относительно горизонтали.

Испытание проводят с каждой из насадок, предусмотренных конструкцией, при этом время испытаний равномерно распределяют по числу насадок.

(Измененная редакция, Изм. № 3).

7.11.1.3. Контролируемые параметры:

электрическая прочность изоляции перед испытанием;

функционирование;

класс защиты от поражения электрическим током;

электрическая прочность изоляции в конце испытаний (проверяют напряжением, равным 50% испытательного напряжения, прикладываемого до начала испытания).

(Введен дополнительно, Изм. № 1).

7.11.2. Критериями отказа следует считать:
 останов электродвигателя;
 отсутствие нагрева;
 отсутствие подачи воздуха;
 срабатывание термовыключателя;
 оплавление корпуса, насадок или деформации, приводящие к нарушению требований ГОСТ 27570.20—89;
 несоответствие после истечения времени испытаний контролируемых параметров требованиям настоящего стандарта.

7.11.3. Испытания должны прекращаться при достижении предельного числа отрицательных исходов ($r_{пр}$) или предельной суммарной наработки (t_{max}).

Результаты испытаний считают отрицательными, если до достижения t_{max} число отрицательных исходов не превышает $r_{пр}$.

Результаты испытаний считают положительными, если при достижении t_{max} число отрицательных исходов не превышает $r_{пр}$.

7.11.2; 7.11.3. (Измененная редакция, Изм. № 3).

7.11.4—7.11.9. (Исключены, Изм. № 3).

7.11.10. Испытание на надежность выключателей проводят в течение 2000 циклов «включение-выключение».

Выключатели испытывают в фенах при номинальных значениях напряжения и тока прибора.

Частота включения — 30 включений в минуту.

По истечении испытания на каждом образце проводят 10 включений и выключений вручную, затем испытывают электрическую прочность изоляции при напряжении, равном 1,5 кВ.

Критериями отказов являются:

нарушение функционирования;
 появление более одного отказа при 10 включениях и выключениях по истечении испытания;
 несоответствие электрической прочности изоляции ГОСТ 27570.20—89.

Отказы, выявленные при испытаниях выключателей, включают в оценку фенев по п. 7.11.3.

Испытание выключателей допускается проводить после проведения испытаний по п. 6.9.1.

(Измененная редакция, Изм. № 1, 2, 3).

7.12. Испытание на износостойкость — по ГОСТ 27570.20—89 с дополнениями, приведенными ниже.

В процессе испытания по п. 18.2 ГОСТ 27570.20—89 не должен срабатывать термовыключатель, не должны оплавляться насадки или корпус фена.

При испытании по п. 18.5 ГОСТ 27570.20—89 воздушный поток перекрывают полностью у фенев с гибким шлангом — на выходе из шланга, у остальных фенев — на выходе из прибора. Для возвращения термовыключателя в исходное состояние допускается

принудительное охлаждение фенов путем продува холодного воздуха через его входное отверстие при полностью открытом выходном отверстии. Через 2—3 мин после возобновления работы фена (в условиях нормальной теплоотдачи) вновь перекрывают воздушный поток.

(Измененная редакция, Изм. № 3).

7.13. **(Исключен, Изм. № 2).**

7.14. **(Исключен, Изм. № 3).**

7.15. Испытание на воздействие нижнего и верхнего значений температуры среды при транспортировании проводят по ГОСТ 16962.1—89 со следующими дополнениями.

Фены в упаковке выдерживают в течение 4 ч в камере холода или тепла при температуре минус 50 или плюс 50°C соответственно. Затем фены извлекают из камеры и выдерживают в нормальных климатических условиях испытаний не менее 4 ч.

Фены считают выдержавшими испытания при положительных результатах проверки по программе приемосдаточных испытаний.

(Измененная редакция, Изм. № 3).

7.16. **(Исключен, Изм. № 2).**

7.17. Требование п. 4.8 считается выполненным, если окно для забора воздуха расположено с торца, противоположного выходу воздуха, а в случае расположения отверстий в другом месте на них должна быть установлена дополнительно мелкая сетка с размерами ячеек не более 2×2 мм.

7.18. Длину соединительного шнура измеряют по СТ СЭВ 4671—84.

(Измененная редакция, Изм. № 2).

7.19. Проверка конструкции — по ГОСТ 27570.20—89 с дополнением; приведенным ниже.

Соответствие требованиям пп. 3.8 и 4.6 проверяют переключением фена на все режимы при нормальном напряжении.

7.20. Испытание фенов на радиопомехи проводят по ГОСТ 16842—82. Режим работы фенов выбирают из условий, соответствующих наибольшему значению радиопомех.

Фены, имеющие асинхронный электродвигатель с короткозамкнутым ротором, в электрической схеме которых нет источников радиопомех (например терморегуляторов), испытаниям на радиопомехи не подвергают.

7.19; 7.20. **(Введены дополнительно, Изм. № 2).**

7.21. Измерение вибрации — по ГОСТ 27805—88, при этом координаты точек измерения вибрации должны быть указаны в рабочих методиках испытаний конкретных фенов.

Ручные, дорожные, настенные фены и фены с несъемным гиб-

ким капюшоном испытывают как ручные, остальные фены — как настольные (напольные).

(Измененная редакция, Изм. № 3).

7.22. Габаритные размеры упаковки дорожных фенов измеряют с погрешностью не более 0,001 м. Размеры указывают в метрах.

(Введен дополнительно, Изм. № 2).

7.23. Испытание на воздействие верхнего значения температуры среды при эксплуатации проводят по ГОСТ 16962.1—89 со следующими дополнениями.

Фены включают в работу на ступени с максимальной потребляемой мощностью при номинальном напряжении и выдерживают в течение 4 ч при температуре 35°C.

Допускается испытывать фены, не подключая их к источнику питания. В этом случае в камере в течение 4 ч поддерживают температуру плюс 35°C, соответствующую максимально полученному значению превышения температуры при испытании по разд. 11 ГОСТ 27570.20—89.

Сразу после извлечения фенов из камеры проводят внешний осмотр и испытание на функционирование.

7.24. Испытание на воздействие нижнего значения температуры среды при эксплуатации проводят по ГОСТ 16962.1—89 со следующими дополнениями.

Фены, не подключенные к источнику питания, выдерживают 4 ч в камере холода при температуре плюс 1°C. Сразу после извлечения из камеры (без повышения температуры) проводят включение фена при номинальном напряжении; не более чем через 30 мин фен должен начать функционировать.

Допускается совмещать настоящее испытание с испытанием на воздействие нижнего значения температуры среды при транспортировании.

7.23; 7.24. **(Измененная редакция, Изм. № 3).**

7.25. Определение скорректированного уровня звуковой мощности — по ГОСТ 12.1.026—80 со следующими дополнениями.

Ручные и дорожные фены испытывают как ручные приборы без заданного рабочего положения.

Переносные фены в ящике-чемодане и настольные фены испытывают как настольные приборы, настенные фены — как настенные приборы, при этом фены устанавливают в такое рабочее положение, которое предусмотрено руководством по эксплуатации. При определении измерительной поверхности не следует принимать в расчет гибкий воздухоподводящий шланг. Фены должны испытываться на наивысшей ступени нагрева, с насадками (в том числе — капюшон) или без них, в зависимости от того, что вызывает максимальное излучение шума.

Фены с несъемным гибким капюшоном испытывают по методике, приведенной в конструкторской документации.

Фены-жесткие капюшоны испытывают как напольные приборы без заданного расстояния от стен, при этом они должны работать на наивысшей степени нагрева.

7.26. Испытание фенов (кроме стационарных) на соответствие группе исполнения по воздействию механических внешних воздействующих факторов — по ГОСТ 16962.2—90.

7.26.1. Испытание на виброустойчивость следует проводить по методу 102—1 ГОСТ 16962.2—90. Фены устанавливают (закрепляют) на испытательном стенде в рабочем положении (электродвигатель и нагревательные элементы включены на максимальную мощность), и они работают при номинальном напряжении. Частота синусоидальной вибрации, воздействующей только в вертикальном направлении, меняется плавно в заданном диапазоне от нижней к высшей и обратно. Количество циклов качания частоты — 1. После испытания проводят проверку внешнего вида фена и испытание на функционирование.

7.26.2. Испытание на вибропрочность следует проводить по методу 103—1.1 ГОСТ 16962.2—90. Фены устанавливают (закрепляют) на испытательном стенде в рабочем положении и подвергают воздействию вертикальной вибрации, при этом напряжение питания на фен не подают. После испытания проводят проверку внешнего вида фена и испытание на функционирование.

7.26.3. Испытание на ударную прочность следует проводить по методу 104—1 ГОСТ 16962.2—90. Фены устанавливают (закрепляют) на испытательном стенде в рабочем положении и испытывают без электрической нагрузки, подвергая воздействию только вертикальных ускорений. После испытания на стенде проводят проверку внешнего вида фена и испытание на функционирование.

7.26.4. Испытание на ударную устойчивость следует проводить по методу 105—1 ГОСТ 16962.2—90. Фены устанавливают (закрепляют) на испытательном стенде в рабочем положении. На фен подают номинальное напряжение; электродвигатель и нагревательные элементы должны быть включены на максимальную мощность. Направление воздействия ударов — вертикальное. После испытания проводят проверку внешнего вида фена и испытание на функционирование.

Испытание на ударную устойчивость допускается совмещать с испытанием на ударную прочность, проводя его в конце испытания на ударную прочность.

7.27. Испытания на пожарную безопасность проводят по приложениям 4 и 6.

7.25; 7.26; 7.26.1—7.26.4; 7.27. (Введены дополнительно, Изм. № 3).

8. МАРКИРОВКА, УПАКОВКА, ТРАНСПОРТИРОВАНИЕ И ХРАНЕНИЕ

8.1. Содержание и качество маркировки — по ГОСТ 27570.20—89 со следующими дополнениями:

обозначение настоящего стандарта.

Маркировка должна быть указана на самом приборе или на надежно закрепленной на нем табличке.

Наименование фена или словесный товарный знак допускается наносить отдельно от остальной маркировки.

Допускается вариант исполнения в маркировку не включать.

8.2. На потребительской таре (ярлыках) должна быть нанесена следующая маркировка:

условное обозначение фена или наименование модели;

напряжение и символ рода тока;

наименование или товарный знак предприятия-изготовителя;

артикул (при наличии).

8.1; 8.2. (Измененная редакция, Изм. № 2, 3).

8.3. Маркировка изделий для экспорта и их потребительской тары — в соответствии с требованиями договора между предприятием и внешнеэкономической организацией или контрактом с иностранным покупателем.

(Измененная редакция, Изм. № 3).

8.4. (Исключен, Изм. № 3).

8.5. Фены должны быть упакованы в потребительскую тару. Потребительская тара ручных, дорожных и настольных фенов должна иметь ложемент или другие элементы для фиксации фена и насадок (при их наличии) в упаковке.

(Измененная редакция, Изм. № 2).

8.6. Требования к транспортной таре — по ГОСТ 23216—78.

8.7. Транспортирование фенов допускается проводить транспортом всех видов в крытых транспортных средствах в соответствии с правилами перевозок грузов, действующими на данном виде транспорта, а также в герметизированных отапливаемых отсеках самолетов. При транспортировании фенов в пределах одного города допускается ограничиваться потребительской тарой.

При транспортировании фенов в потребительской таре или ящиках они должны быть защищены от атмосферных осадков.

Масса ящиков с изделиями не должна превышать 15 кг.

При транспортировании должна быть исключена возможность перемещения упакованных фенов.

8.8. Транспортная маркировка — по ГОСТ 14192—77, при этом должны быть нанесены знаки «Осторожно, хрупкое!», «Бойтся сы-

рости», «Верх, не кантовать». На транспортной упаковке должна быть наклеена этикетка, такая же как на потребительской таре, с дополнительным указанием числа фенов в транспортной таре.

8.9. Условия транспортирования фенов в части воздействия механических факторов — Л по ГОСТ 23216—78.

8.10. Условия транспортирования фенов в части воздействия климатических факторов — по группе 5 (ОЖ4) по ГОСТ 15150—69.

8.11. Условия хранения фенов в части климатических факторов — по группе 1 (Л) ГОСТ 15150—69.

9. ГАРАНТИИ ИЗГОТОВИТЕЛЯ

9.1. Изготовитель должен гарантировать соответствие фенов требованиям настоящего стандарта при соблюдении условий эксплуатации, транспортирования и хранения.

9.2. Гарантийный срок эксплуатации фенов — 24 мес со дня продажи через розничную торговую сеть.

Гарантийный срок эксплуатации фенов, предназначенных для экспорта, — 24 мес со дня начала эксплуатации, но не более 36 мес со дня проследования их через Государственную границу СССР.

(Измененная редакция, Изм. № 2).

ПРИЛОЖЕНИЕ 1
Справочное

**ТЕРМИНЫ, ПРИМЕНЯЕМЫЕ В НАСТОЯЩЕМ СТАНДАРТЕ,
И ИХ ПОЯСНЕНИЯ**

Термин	Пояснение
Фен дорожный	Малогабаритный легкий ручной фен с насадками или без них, уложенный в специальную дорожную упаковку, удобную для перевозки
Число режимов работы	Максимально возможное для конкретного фена число вариантов сочетаний производительности и нагрева, устанавливаемое при помощи органов управления
Состояние фена установившееся тепловое	Состояние, при котором превышение температуры фена или части фена в течение 30 мин изменяется не более чем на 3°С или на 2,5% в зависимости от того, что больше

(Измененная редакция, Изм. № 2, 3).

ПРИЛОЖЕНИЕ 2. (Исключено, Изм. № 1).

ПРИЛОЖЕНИЕ 3. (Исключено, Изм. № 3).

ПРИЛОЖЕНИЕ 4
Обязательное

Типовая методика определения вероятности возникновения пожара от бытового электрофена

Настоящая методика устанавливает метод расчетно-экспериментального определения вероятности возникновения пожара в фенах. Методика не рассматривает условия распространения горения на окружающие горючие материалы.

1. ОБЩИЕ ПОЛОЖЕНИЯ

1.1. Испытания фенов проводят в соответствии с положениями настоящей методики. По результатам испытаний осуществляют расчет вероятности возникновения пожара от одного фена в год. Полученное значение вероятности сравнивают с требуемым по ГОСТ 12.1.004—91.

1.2. Фен считают удовлетворяющим требованиям ГОСТ 12.1.004—91, если вероятность возникновения пожара от фена не превышает 10^{-6} в год.

1.3. Характерными пожароопасными (аварийными) режимами фена являются:

перенапряжение,
нарушение теплоотвода (перекрытие входного отверстия фена),
заклинивание электродвигателя,
короткое замыкание электрической схемы фена.

1.4. Испытания проводят на серийных образцах, прошедших приемосдаточные испытания и отвечающих требованиям настоящего стандарта, что подтверждается протоколами приемочных и периодических испытаний.

1.5. Отбор образцов для испытаний проводят методом случайной выборки по ГОСТ 18321—73.

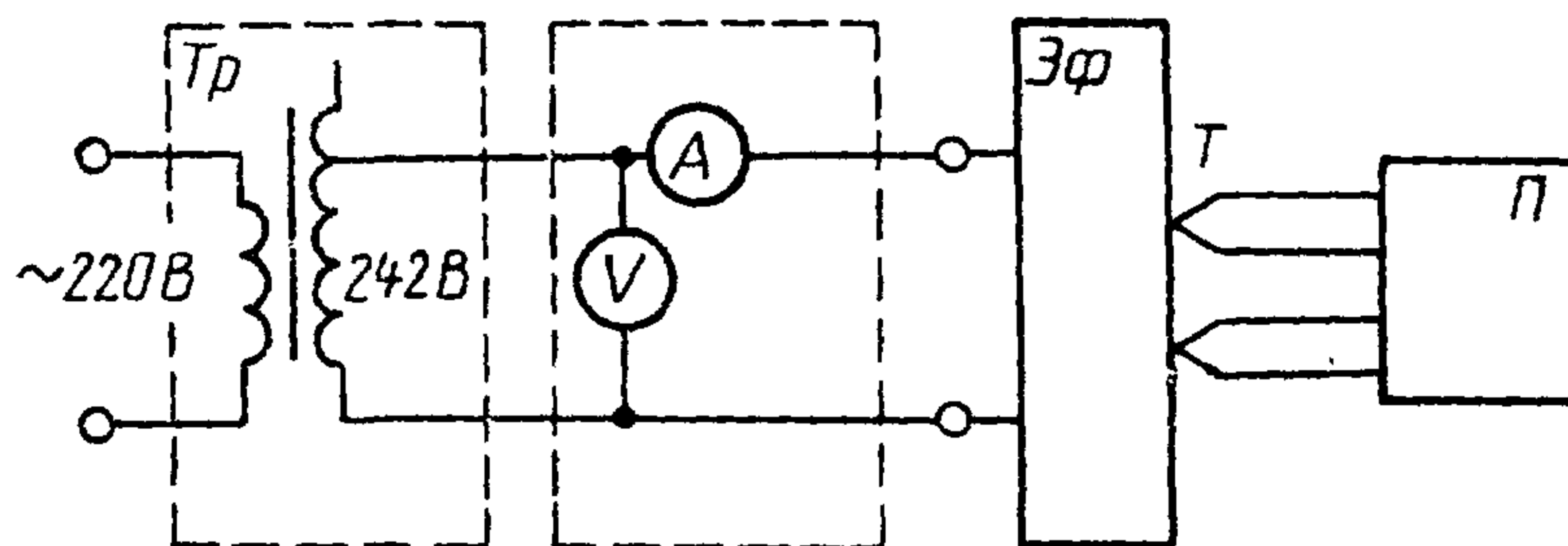
1.6. Испытанию в каждом из пожароопасных (аварийных) режимов должно быть подвергнуто по пять образцов фенов.

2. ПРИБОРЫ И ОБОРУДОВАНИЕ

2.1. Испытания проводят на стенде, который позволяет регистрировать в нормальных и аварийных режимах электрические и тепловые параметры отдельных узлов фена, необходимые для определения вероятности возникновения пожара.

Стенд представляет собой закрытый со всех сторон параллелепипед с отверстием для наблюдения за состоянием испытуемых приборов, изготовленный из белой сосновой древесины.

Электрическая схема испытательного стенда приведена на черт. 3.



Т_р — регулятор напряжения РНО; ЭФ — испытуемый фен; П — автоматический потенциометр КСП-4; Т — термоэлектрический преобразователь ТХА

Черт. 3

Приборы и оборудование, указанные в табл. 7, позволяют измерять электрические и тепловые параметры фенов в нормальном и аварийном режимах.

2.2. Для проведения испытаний должны использоваться стандартизованные средства измерений. Электрические параметры измеряют приборами класса точности не ниже 1,5.

2.3. Температуру измеряют термоэлектрическими преобразователями (ТХК, ТХА и т. п.) с диаметром не более 0,5 мм. Показания термоэлектрических преобразователей следует записывать на диаграммную ленту автоматического потенциометра типа КСП-4 или другого потенциометра класса точности не ниже 0,25 с диапазоном измерения (0—400)°С. Для измерения температуры окружающего воздуха могут быть использованы спиртовые термометры с диапазоном измерения (0—100)°С и класса точности не ниже 2.

2.4. Стенд для испытания фенов на пожарную опасность располагают в помещении с негорючими стенами и оборудуют системой вентиляции для удаления продуктов горения.

2.5. При проведении испытаний следует соблюдать технику безопасности, и правила пожарной безопасности, утвержденные в установленном порядке.

Таблица 7

Перечень приборов и оборудования, используемых при испытаниях

Наименование приборов и оборудования	Класс точности	Пределы измерения и регулирования
Измерительный комплект К 505 по ТУ 25—04—2251—73	0,5	(0—600) В, (0—6) кВт, (0—10) А
Регулятор напряжения РНО-250 по ТУ 16—517.298—70	—	(0—250) В
Потенциометр автоматический КСП-4 по ТУ 25—05.1290—78	0,25	(0—400) °С
Термопара ТХА	2	(0—1100) °С
Спиртовой термометр	2	(0—100) °С

3. ОБЪЕМ ИСПЫТАНИЙ

3.1. Испытания фенов на пожарную опасность проводят при квалификационных и типовых испытаниях в объеме и последовательности, указанных в табл. 8.

Таблица 8

Перечень аварийных режимов при испытаниях на пожарную опасность

Вид испытания	Номер пункта настоящего приложения
Перенапряжение	4.8
Нарушение теплоотвода (перекрытие входного отверстия фена)	4.9
Заклинивание электродвигателя	4.10
Короткое замыкание электрической схемы фена	4.11

4. ПРОВЕДЕНИЕ ИСПЫТАНИЙ

4.1. Испытания проводят для получения экспериментальных данных, отражающих пожарную опасность фенов.

4.2. Фены испытывают в собранном виде. Их устанавливают в рабочее положение в соответствии с п. 11.2 ГОСТ 27570.20—89 и руководством по эксплуатации (фен без заданного рабочего положения располагают горизонтально). Фены испытывают с насадками, создающими наиболее неблагоприятные воздействия. Испытание в каждом из режимов проводят на ступени с максимальной потребляемой мощностью.

4.3. Температура воздуха внутри стенда должна быть $(40 \pm 3)^\circ\text{C}$. Допускается проведение испытаний при других значениях температуры воздуха (но не ниже плюс 15°C) с последующим расчетом температуры частей фена (T) в кельвинах по формуле

$$T = T_{\text{изм}} + (313 - T_{\text{окр}}),$$

где $T_{\text{изм}}$ — измеренная температура частей фена, К;

313 — температура воздуха по шкале Кельвина, равная плюс 40°C , К;

$T_{\text{окр}}$ — температура воздуха внутри стенда в момент измерения, К.

4.4. Термоэлектрические преобразователи располагают на внутренней поверхности горючего материала над нагревательным элементом, на обмотке или на поверхности горючего материала корпуса электродвигателя, на поверхности шнура в месте ввода его в фен. Допускается для установки термоэлектрического преобразователя использовать специально просверленные отверстия в местах наибольшего нагрева диаметром не более 2,5 диаметра провода преобразователя.

4.5. Испытания в каждом из режимов проводят до достижения установившейся температуры горючих материалов, воспламенения или выхода из строя фена. При быстротекущих испытаниях, связанных с выходом фена из строя, за окончательное значение принимают максимальное значение температуры, достигнутое в эксперименте. Температуру считают установившейся, если она изменяется в течение часа в пределах $\pm 5^\circ\text{C}$. В процессе испытаний в каждом из режимов измеренное значение температуры сравнивают с критическим значением температуры соответствующего горючего материала. Критической температурой считают температуру размягчения горючих материалов, если она меньше 448 К (175°C). Если температура размягчения более 448 К (175°C), то за критическую температуру принимают 448 К (175°C). Эти же значения принимают для горючих материалов, не имеющих фазы размягчения.

4.6. Продолжительность испытаний в каждом из режимов — до достижения установившейся температуры с последующей выдержкой при этой температуре в течение 0,5 ч или до критической температуры.

4.7. В каждом из режимов испытаний регистрируют температуру на элементах фена в точках, определяемых по п. 4.4.

4.8. Испытание фенов в режиме перенапряжения проводят с отключенным устройством защиты от перенапряжения при напряжении $U_{исп} = 1,2 U_{ном}$.

4.9. Испытание в режиме нарушения теплоотвода (перекрытие входного отверстия фена) проводят при номинальном напряжении. Отверстия для входа воздуха закрывают слоем сухой ваты толщиной 0,02 м.

4.10. Испытания с заклиниванием электродвигателя осуществляют при $U_{исп} = 1,1 U_{ном}$.

4.11. Испытание в режиме короткого замыкания электрической схемы фена проводят при номинальном напряжении. Перед подачей напряжения на фен зажимы электродвигателя закорачивают проводами с сечением жил, в два раза превышающим сечение жил монтажных проводов. Испытательный стенд должен иметь при испытании в этом режиме электрическую защиту с током мгновенного срабатывания, равным 10 А, с минимальной отсечкой магнитного расцепителя.

5. МЕРЫ БЕЗОПАСНОСТИ

5.1. Персонал, проводящий испытания, должен знать «Правила технической эксплуатации электроустановок и потребителей» и «Правила техники безопасности электроустановок», а также иметь удостоверение по проверке знаний.

5.2. Помещение, в котором проводят испытания, должно иметь негорючие стены, систему вентиляции. В этом помещении должны быть средства пожаротушения и средства для оказания первой медицинской помощи.

5.3. Все электрооборудование должно соответствовать «Правилам устройства электроустановок».

5.4. Замена и доработка образцов, монтаж электрической схемы, установка термопреобразователей должны осуществляться при отключенном напряжении сети.

5.5. Перед началом и по окончании испытаний помещение должно быть проветрено.

5.6. Работу с образцом по окончании испытаний допускается проводить после полного прекращения горения, снятия напряжения и удаления продуктов горения.

5.7. Необходимо обеспечить безопасность персонала от попадания нагретых и раскаленных частиц, а также от отравления токсичными продуктами, дымом.

6. ОБРАБОТКА РЕЗУЛЬТАТОВ ИСПЫТАНИЙ

6.1. Вероятность возникновения пожара ($Q_{п}$) от одного фена в год с учетом особенностей конструкции рассчитывают по формуле, вытекающей из выражения, приведенного в приложении 6 ГОСТ 12.1.004—85

$$Q_{п} = 1 - (1 - Q_{в.т} \times Q_{н.з.1}) \times (1 - Q_{в.н.т} \times Q_{н.з.2}) \times (1 - Q_{в.з} \times Q_{н.з.2}) \times \\ \times (1 - Q_{в.к.з} \times Q_{н.з.3}),$$

где $Q_{в.п}$, $Q_{в.н.т}$, $Q_{в.з}$, $Q_{в.к.з}$ — вероятности воспламенения или превышения критической температуры частей фена из горючих материалов в режимах перенапряжения, нарушения теплоотвода, заклинивания электродвигателя и короткого замыкания соответственно;

$Q_{н.з.1}$, $Q_{н.з.2}$, $Q_{н.з.3}$ — вероятности выхода из строя (несрабатывания) защит (термовыключателя, предохранителя и т. п.) от перенапряжения (н.з.1), перегрева при нарушении теплоотвода или заклинивании электродвигателя (н.з.2), короткого замыкания (н.з.3) соответственно.

При отсутствии какой-либо из вышеперечисленных защит соответствующее $Q_{н.з}$ принимают равным 1.

Вероятность $Q_{н.з.1}$ определяют на основании результатов испытаний фена на надежность и рассчитывают по формуле

$$Q_{н.з.1} = 1 - e^{-\lambda t},$$

где t — время работы фена в течение одного года, ч;

λ — интенсивность отказов элемента защиты, ч⁻¹.

Вероятность $Q_{н.з.2}$ определяет разработчик фена.

Если защита от короткого замыкания выполнена в виде плавкой вставки (предохранителя), то $Q_{н.з.3}$ принимают равной 0,1. При использовании других решений эту вероятность определяют аналогично $Q_{н.з.3}$.

6.2. Вероятность воспламенения или превышения критической температуры в i -м пожароопасном режиме питания ($Q_{в.п}$, $Q_{в.н.т}$, $Q_{в.з}$, $Q_{в.к.з}$) рассчитывают по формуле

$$Q_{в.и} = 1 - \Theta_i,$$

где Θ_i — параметр, значение которого выбирают в зависимости от безразмерного параметра α_i в распределении Стьюдента (приложение 6).

Параметр α_i рассчитывают по формуле

$$\alpha_i = \frac{3,16(T_k - T_{in \max \text{ ср}})}{\sigma_i},$$

где T_k — критическая температура горючего материала наиболее нагретого элемента (корпуса, электродвигателя, шнура и т. п.) фена, К;

$T_{in \max \text{ ср}}$ — средняя температура горючего материала наиболее нагретого элемента фена в i -м пожароопасном режиме, К. Выбирают как максимальную из средних значений температур ($T_{in \text{ ср}}$) элементов фена, на которых измерялась температура в n в точках.

σ_i — среднее квадратическое отклонение температуры наиболее нагретого элемента фена в i -м пожароопасном режиме.

σ_i рассчитывают по формуле

$$\sigma_i = \frac{1}{3} \sqrt{\sum_{j=1}^{10} (T_{i j n} - T_{i n \text{ max ср}})^2},$$

Для i -го пожароопасного режима $T_{i n \text{ ср}}$ рассчитывают по формуле

$$T_{i n \text{ ср}} = \frac{\sum_{j=1}^{10} T_{i j n}}{10},$$

где $T_{i j n}$ — максимальная из n точек температура любого элемента фена в i -м пожароопасном режиме у j -го образца, К; [при этом n — количество точек измерения на каждом элементе у j -го фена, на которых измерялась температура (корпус, электродвигатель, шнур и т. п.)]

Если $\alpha_i \geq 5$, то $Q_{vi} = 0$; если $T_{i n \text{ max ср}} \geq T_k$, то $Q_{vi} = 1$

ПРИЛОЖЕНИЕ 4 (Измененная редакция, Изм. № 3).

ПРИЛОЖЕНИЕ 5. (Исключено, Изм. № 3).

ПРИЛОЖЕНИЕ 6
Справочное

Значение функции $\Theta = f(u)$

α	Θ	α	Θ	α	Θ
0,0	0,000	1,2	0,734	2,8	0,976
0,1	0,078	1,3	0,770	3,0	0,984
0,2	0,154	1,4	0,800	3,2	0,988
0,3	0,228	1,5	0,826	3,4	0,990
0,4	0,300	1,6	0,852	3,6	0,992
0,5	0,370	1,7	0,872	3,8	0,994
0,6	0,434	1,8	0,890	4,0	0,996
0,7	0,496	1,9	0,906	4,2	0,996
0,8	0,554	2,0	0,920	4,4	0,998
0,9	0,606	2,2	0,940	4,6	0,998
1,0	0,654	2,4	0,956	4,8	0,998
1,1	0,696	2,6	0,968	5,0	1,000

(Измененная редакция, Изм. № 3).

ИНФОРМАЦИОННЫЕ ДАННЫЕ

1. РАЗРАБОТАН И ВНЕСЕН Министерством электротехнической промышленности СССР

РАЗРАБОТЧИКИ

Р. К. Бикташева (руководитель темы), В. В. Охалкин, Э. В. Правоторова, В. А. Базунова, С. А. Хамин, В. Ф. Каманова, М. Г. Лукьянова

2. УТВЕРЖДЕН И ВВЕДЕН В ДЕЙСТВИЕ Постановлением Государственного комитета СССР по стандартам от 30.11.84 № 4069

3. Срок проверки — 1993 г., периодичность проверки — 5 лет

4. Стандарт полностью соответствует международному стандарту МЭК 335—2—23—86

5. ВЗАМЕН ГОСТ 22314—77

6. ССЫЛОЧНЫЕ НОРМАТИВНО-ТЕХНИЧЕСКИЕ ДОКУМЕНТЫ

Обозначение НТД, на который дана ссылка	Номер пункта
ГОСТ 12.1.004—91	Приложение 4
ГОСТ 12.1.026—80	7.25
ГОСТ 27.410—87	6.9.1
ГОСТ 7396.0—89	3.16
ГОСТ 14087—88	3.1, 6.6 (табл. 5), 7.4, 8.3
ГОСТ 14192—77	8.8
ГОСТ 15150—69	Вводная часть, 3.3а, 7.11.1, 8.10, 8.11
ГОСТ 15543.1—89	3.3а
ГОСТ 16842—82	7.20
ГОСТ 16962.1—89	7.15, 7.23, 7.24
ГОСТ 16962.2—90	7.26, 7.26.1, 7.26.2, 7.26.3, 7.26.4
ГОСТ 17516.1—90	3.19а
ГОСТ 18321—73	6.6, приложение 4
ГОСТ 23216—78	8.6, 8.9
ГОСТ 23511—79	3.11
ГОСТ 26119—84	5.1
ГОСТ 27570.0—87	3.4, 4.11
ГОСТ 27570.20—89	2.3, 3.1, 3.16, 4.1, 6.4, 6.6 (табл. 5), 7.1, 7.3, 7.8, 7.9, 7.11.1.2, 7.11.2, 7.11.10, 7.12, 7.19, 7.23, 8.1, приложение 4
ГОСТ 27805—88	7.21
СТ СЭВ 4671—84	6.6 (табл. 5), 7.6, 7.7, 7.18
ТУ 16—517.298—70	Приложение 4

Обозначение НТД, на который дана ссылка	Номер пункта
ТУ 25—04.2251—73 ТУ 25—05.1290—78	Приложение 4 Приложение 4

7. ПЕРЕИЗДАНИЕ (июнь, 1992 г.) с Изменениями № 1, 2, 3, утвержденными в ноябре 1987 г., апреле 1989 г., феврале 1992 г. (ИУС 2—88, 7—89, 5—92)

8. Проверен в 1991 г. Снято ограничение срока действия Постановлением Госстандарта СССР от 20.02.92 № 171