

МЕЖГОСУДАРСТВЕННЫЙ СТАНДАРТ

**МЕБЕЛЬ ДЛЯ СИДЕНИЯ И ЛЕЖАНИЯ.
ДИВАНЫ-КРОВАТИ, ДИВАНЫ, КРЕСЛА-КРОВАТИ,
КРЕСЛА ДЛЯ ОТДЫХА, КУШЕТКИ, ТАХТЫ,
СКАМЬИ, БАНКЕТКИ**

МЕТОДЫ ИСПЫТАНИЙ

Издание официальное

БЗ 1—93/38

**МЕЖГОСУДАРСТВЕННЫЙ СОВЕТ
ПО СТАНДАРТИЗАЦИИ, МЕТРОЛОГИИ И СЕРТИФИКАЦИИ**

Минск

Предисловие

1 РАЗРАБОТАН Всероссийским проектно-конструкторским и технологическим институтом мебели (ВПКТИМ)

2 ВНЕСЕН Госстандартом России

3 ПРИНЯТ Межгосударственным Советом по стандартизации, метрологии и сертификации 15.03.94 (отчет Технического секретариата № 1)

За принятие проголосовали:

Наименование государства	Наименование национального органа по стандартизации
Республика Азербайджан Республика Беларусь Республика Казахстан Республика Кыргызстан Республика Молдова Российская Федерация Республика Туркменистан Украина	Азгосстандарт Белстандарт Госстандарт Республики Казахстан Кыргызстандарт Молдовастандарт Госстандарт России Главгосинспекция Туркменистана Госстандарт Украины

4 ВЗАМЕН ГОСТ 19120—79

© Издательство стандартов, 1994

Настоящий стандарт не может быть полностью или частично воспроизведен, тиражирован и распространен в качестве официального издания без разрешения Технического секретариата Межгосударственного совета по стандартизации, метрологии и сертификации

МЕЖГОСУДАРСТВЕННЫЙ СТАНДАРТ**МЕБЕЛЬ ДЛЯ СИДЕНИЯ И ЛЕЖАНИЯ.
ДИВАНЫ-КРОВАТИ, ДИВАНЫ, КРЕСЛА-КРОВАТИ,
КРЕСЛА ДЛЯ ОТДЫХА,
КУШЕТКИ, ТАХТЫ, СКАМЬИ, БАНКЕТКИ****Методы испытаний**

Furniture for seating and lying.
Sofa-beds, day-beds, easy chairs,
ottomens, benches, upholstery stools Testing methods

Дата введения 1995—01—01

Настоящий стандарт распространяется на диваны, диваны-кровати, кресла для отдыха, кресла-кровати, кушетки, тахты, скамьи, банкетки и устанавливает методы испытаний на:

- устойчивость;
- статическую прочность навесных боковин;
- прочность опор (ножек);
- прочность основания емкости для постельных принадлежностей;
- долговечность элементов изделия (спинки, сиденья, боковин, спального места);
- прочность изделий под ударной нагрузкой.

Стандарт не распространяется на кресла для отдыха с откидывающимися или саморегулирующимися спинками, складные изделия, кресла-качалки, шезлонги.

Перед испытаниями по данному стандарту определяют мягкость мягких элементов по ГОСТ 21640.

Мягкие элементы изделий, изготовленные на основе пружинных блоков и используемые в качестве спальных мест, испытывают по ГОСТ 14314.

Стандарт применяется при приемочных, квалификационных, периодических, типовых и сертификационных испытаниях.

Метод испытания изделий на устойчивость применяется при приемочных и сертификационных испытаниях.

1. ОТБОР И ПОДГОТОВКА ОБРАЗЦОВ

1.1. Для испытания новых и модернизированных изделий берут два образца одной конструкции. Допускается испытывать изделия, не имеющие лакокрасочных покрытий.

1.2. Количество и порядок отбора образцов серийных изделий— по ГОСТ 19917.

1.3. Испытание образцов, изготовленных с применением клеевых соединений, проводят не ранее чем через 15 сут после их изготовления.

Образцы, предназначенные для испытания, предварительно выдерживают не менее 3 сут.

Выдержка и испытание образцов проводятся в помещении с относительной влажностью воздуха от 45 до 70 % и температурой воздуха от 15 до 30 °С.

1.4. Перед испытанием фурнитуру в изделии затягивают в соответствии с инструкцией по сборке.

2. МЕТОД ИСПЫТАНИЯ НА УСТОЙЧИВОСТЬ

Сущность метода заключается в однократном воздействии нагрузки на изделие в направлении вперед, назад, вбок, приводящей к его опрокидыванию.

2.1. Аппаратура

2.1.1. Грузы (набор грузов) массой: 60; 35; 25 кг с диаметром опорной поверхности (200 ± 1) мм.

Погрешность измерения массы груза $\pm 0,5$ %.

2.1.2. Пружинный динамометр или другой прибор, обеспечивающий возможность измерения горизонтальной нагрузки до 50 даН с погрешностью $\pm 0,5$ даН.

2.1.3. Измерительный инструмент, обеспечивающий определение линейных размеров с погрешностью измерения ± 1 мм.

2.1.4. Упоры высотой (12 ± 1) мм.

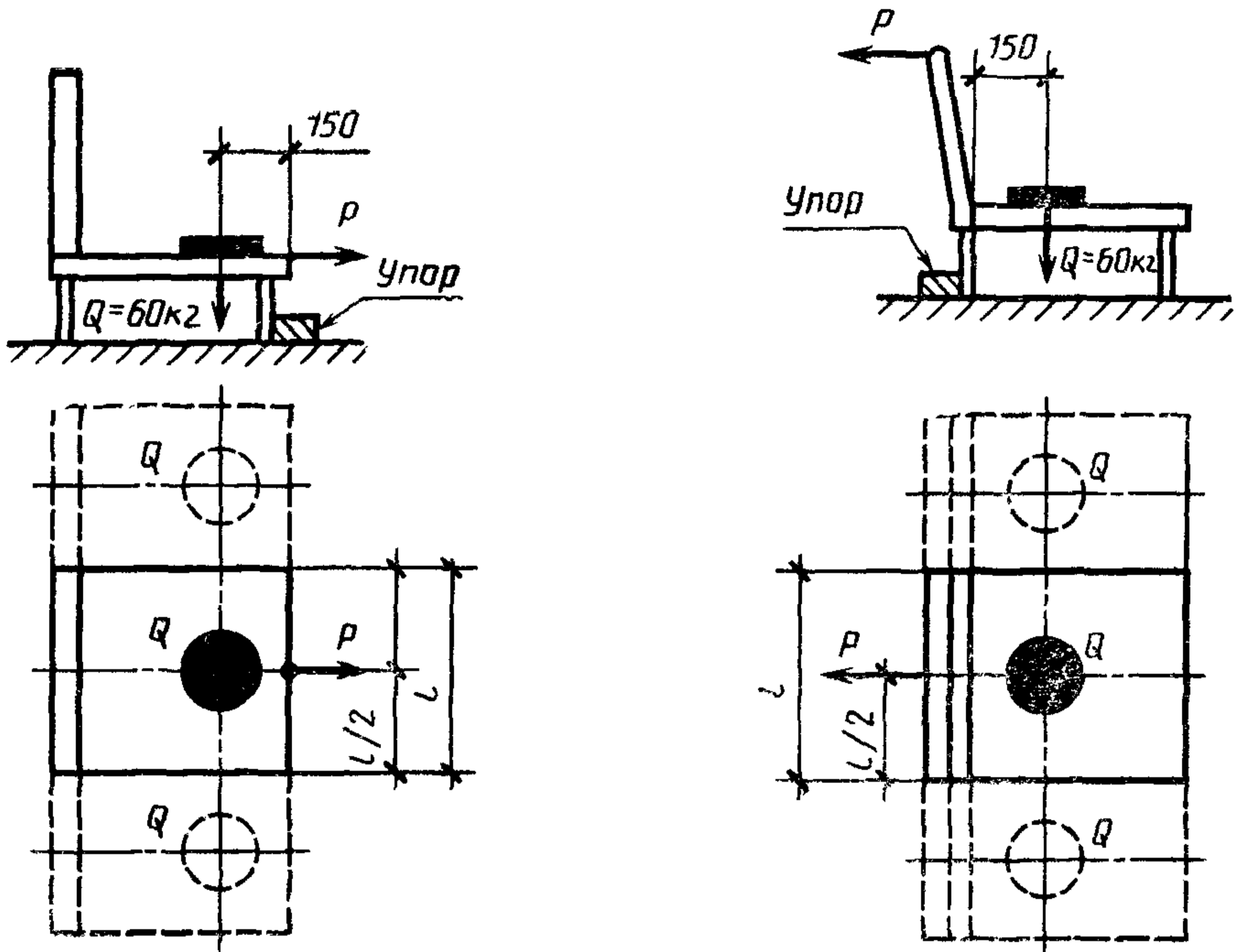
2.2. Подготовка к испытанию

2.2.1. Схему испытания на устойчивость выбирают в зависимости от количества посадочных мест, конструкции и функционального назначения изделия:

схема испытания одноместных изделий для сидения указана на черт. 1, 2, 3;

схема испытания многоместных изделий для сидения указана на черт. 1, 2;

схема испытания на устойчивость трансформируемых изделий, предназначенных для сидения и лежания, и изделий, предназначенных только для лежания, имеющих консольное расположение спального места относительно его опор (ножек, цоколя и т. п.), указана на черт. 4.



l — ширина одного посадочного места. Пунктиром показано
многочестное изделие

Черт. 1

Черт. 2

2.2.2. Образец устанавливают на ровную горизонтальную поверхность (пол) вплотную к упорам в соответствии с выбранной схемой испытания.

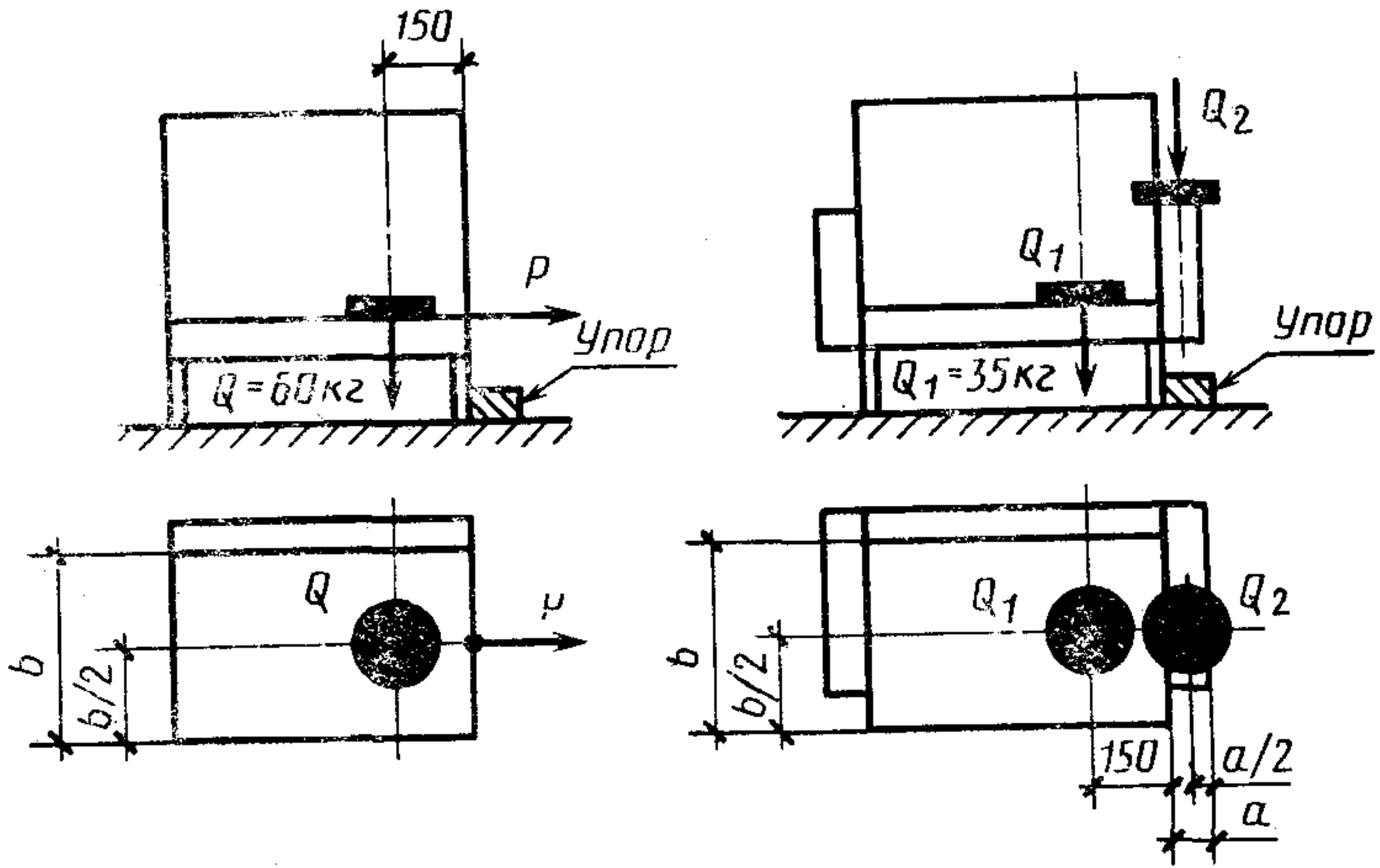
У образцов с многолучевым основанием упоры устанавливают к двум смежным лучам.

У образцов на опорах качения опоры разворачивают относительно сидения так, чтобы изделие оказалось в наиболее неустойчивом положении.

2.3. Проведение испытания

2.3.1. При испытании согласно черт. 1, 2, 3 за каждое посадочное место изделия загружают функциональной нагрузкой Q , равной 60 кг.

С помощью пружинного динамометра (п. 2.1.2) в направлении, показанном на черт. 1—3, прикладывают горизонтальную силу P , постепенно увеличивая ее до начала отрыва от пола пары ножек (опор).

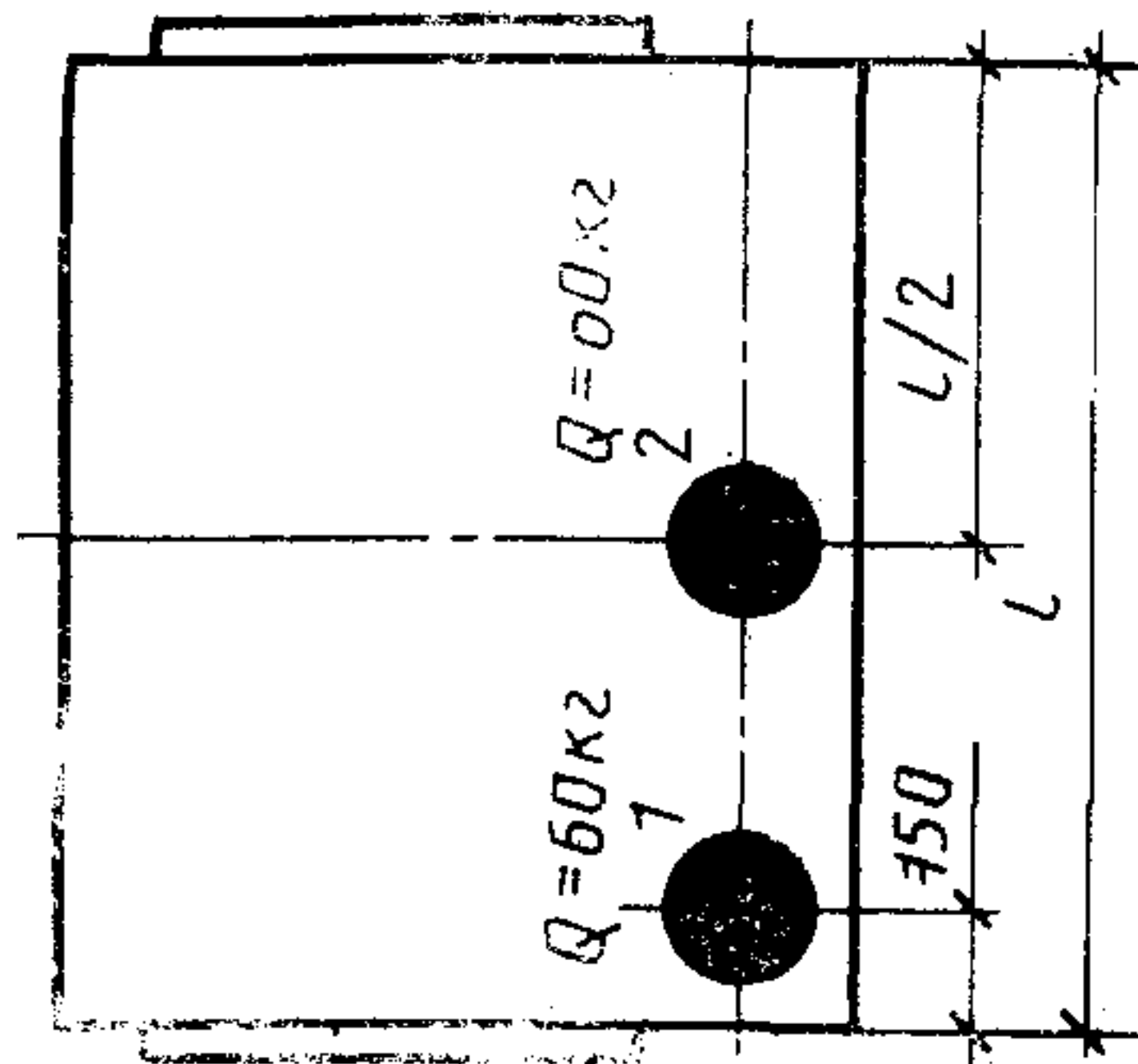
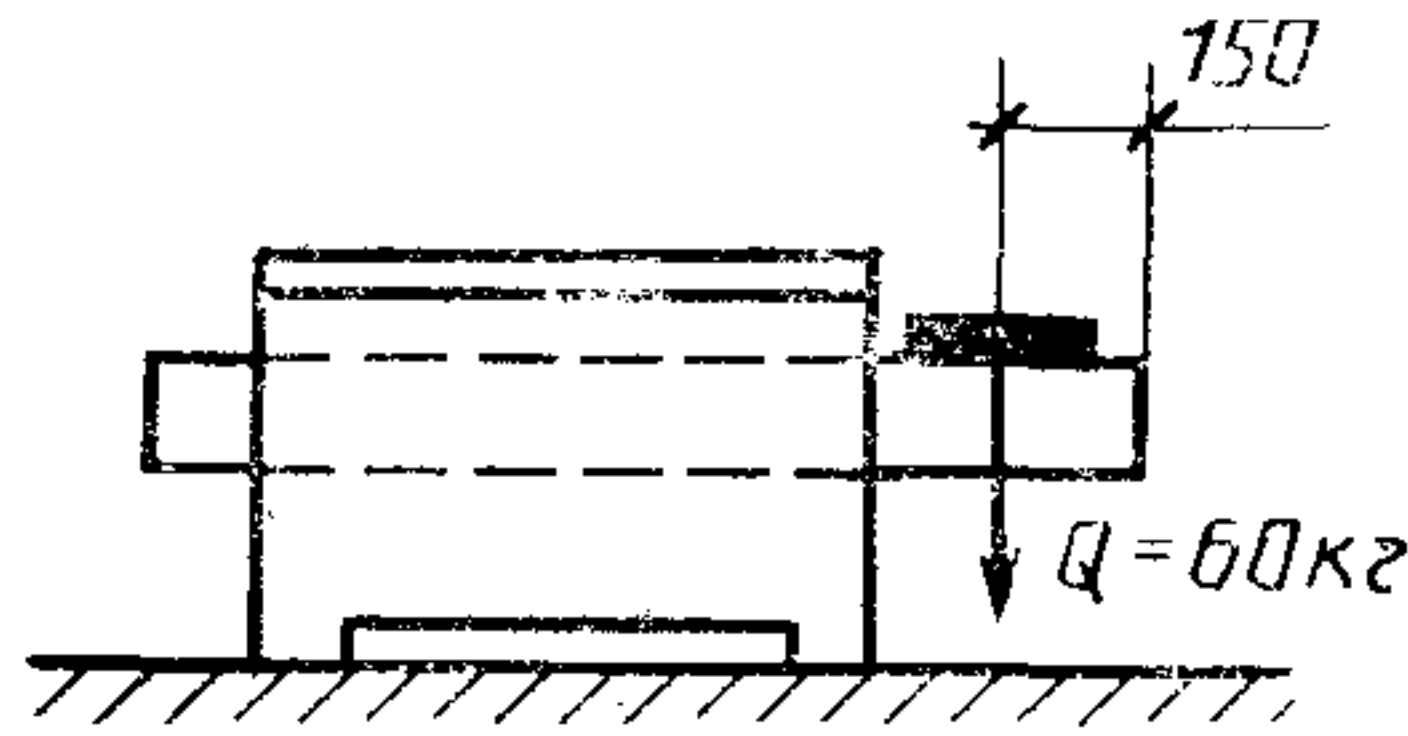


а) испытание изделий без боковин

б) испытание изделий с боковинами

b — глубина посадочного места изделия

Черт. 3



l — длина (ширина) спального места со стороны консольного свеса

Черт. 4

Момент отрыва ножек (опор) от пола со стороны, противоположной действию силы P считают началом опрокидывания изделия.

Значение нагрузки P , вызывающее опрокидывание изделия, фиксируют в журнале (см. приложение 1).

2.3.2. При испытании по черт. 3б на сиденье изделия устанавливают груз Q_1 , равный 25 кг, а к боковине (подлокотнику) прикладывают вертикальную статическую нагрузку Q_2 , равную 35 кг, и контролируют устойчивость изделия — момент начала опрокидывания.

2.3.3. При испытании по черт. 4 изделие нагружают со стороны консольного свеса одновременно в точках 1, 2 грузами по 60 кг каждый.

Если изделие имеет свесы с нескольких сторон, то испытание проводят со стороны наиболее неустойчивого положения изделия.

2.4. Оценка результатов

Образец считают устойчивым, если нагрузки, вызывающие опрокидывание изделия в направлениях вперед, назад, вбок соответствуют требованиям ГОСТ 19917.

3. МЕТОД ИСПЫТАНИЯ НА СТАТИЧЕСКУЮ ПРОЧНОСТЬ НАВЕСНЫХ БОКОВИН

Сущность метода испытания на прочность навесных боковин заключается в приложении к ним вертикальной статической нагрузки с последующей визуальной оценкой состояния изделия.

3.1. Аппаратура

3.1.1. Стенд конструкции ВПКТИМ или другое испытательное устройство, обеспечивающее приложение вертикальной статической нагрузки 80 даН с погрешностью измерения нагрузки $\pm 5\%$ и частотой циклов не более (20 ± 1) мин⁻¹.

3.1.2. Жесткий нагружающий элемент диаметром (100 ± 1) мм.

3.1.3. Пластина из эластичного пенополиуретана или другого материала размером (100×100) мм.

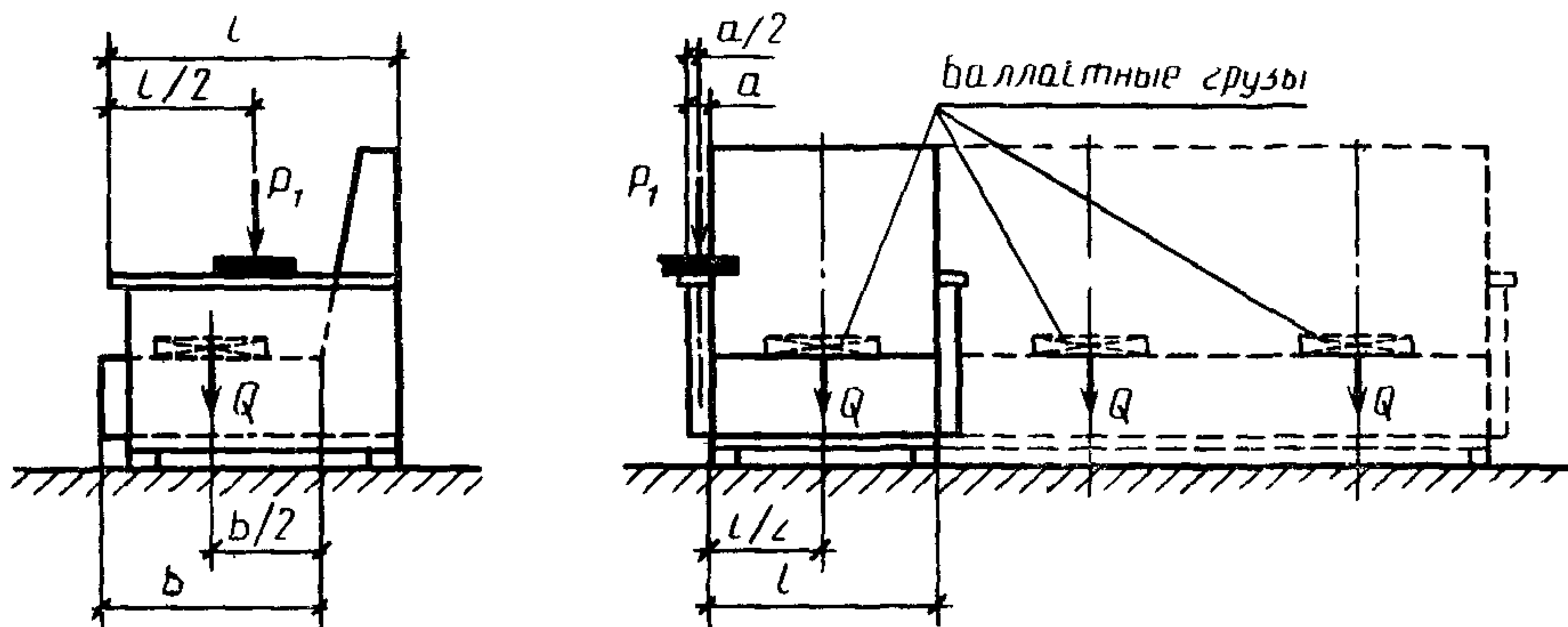
3.1.4. Упоры для предотвращения перемещения изделия при испытании.

3.2. Подготовка испытания

Образец устанавливают на стенд вплотную к упорам в соответствии с черт. 5.

3.3. Проведение испытания

Включают испытательное устройство и через жесткий нагружающий элемент (п. 3.1.2) к боковине в точке, указанной на черт. 5, прикладывают вертикальную нагрузку P_1 , равную 80 даН, которую выдерживают в течение 60 с.



l — длина боковины; a — ширина боковины (подлокотника); b — глубина сиденья
Пунктиром показано многоместное изделие

Черт. 5

После достижения нормативного количества циклов нагружений боковину осматривают для выявления видимых разрушений (ослабления соединений и узлов крепления, трещин, изломов и т. д.).

3.4. Оценка результатов

Боковины считают выдержавшими испытание на статическую прочность, если после достижения нормативного количества циклов нагружений не обнаружено повреждений, указанных в п. 3.3.

4. МЕТОД ИСПЫТАНИЯ НА ПРОЧНОСТЬ ОПОР (НОЖЕК) ИЗДЕЛИЯ

Сущность метода заключается в циклическом воздействии горизонтальной нагрузки на опоры (ножки) изделия, вызывающей напряжения, появляющиеся при эксплуатации.

Изделия на опорах качения на прочность опор не испытывают.

4.1. Аппаратура

4.1.1. Испытательный стенд конструкции ВПКТИМ или другое испытательное устройство, обеспечивающее циклическое приложение горизонтальных нагрузок 40 даН с погрешностью измерения нагрузки $\pm 5\%$ и частотой циклов 20 мин^{-1} .

4.1.2. Жесткий нагружающий элемент диаметром (100 ± 1) мм, поверхность которого должна быть покрыта войлоком толщиной (5 ± 2) мм.

4.1.3. Упоры для предотвращения перемещения изделия при испытании.

4.1.4. Измерительный инструмент для определения линейных размеров с погрешностью измерения ± 1 мм.

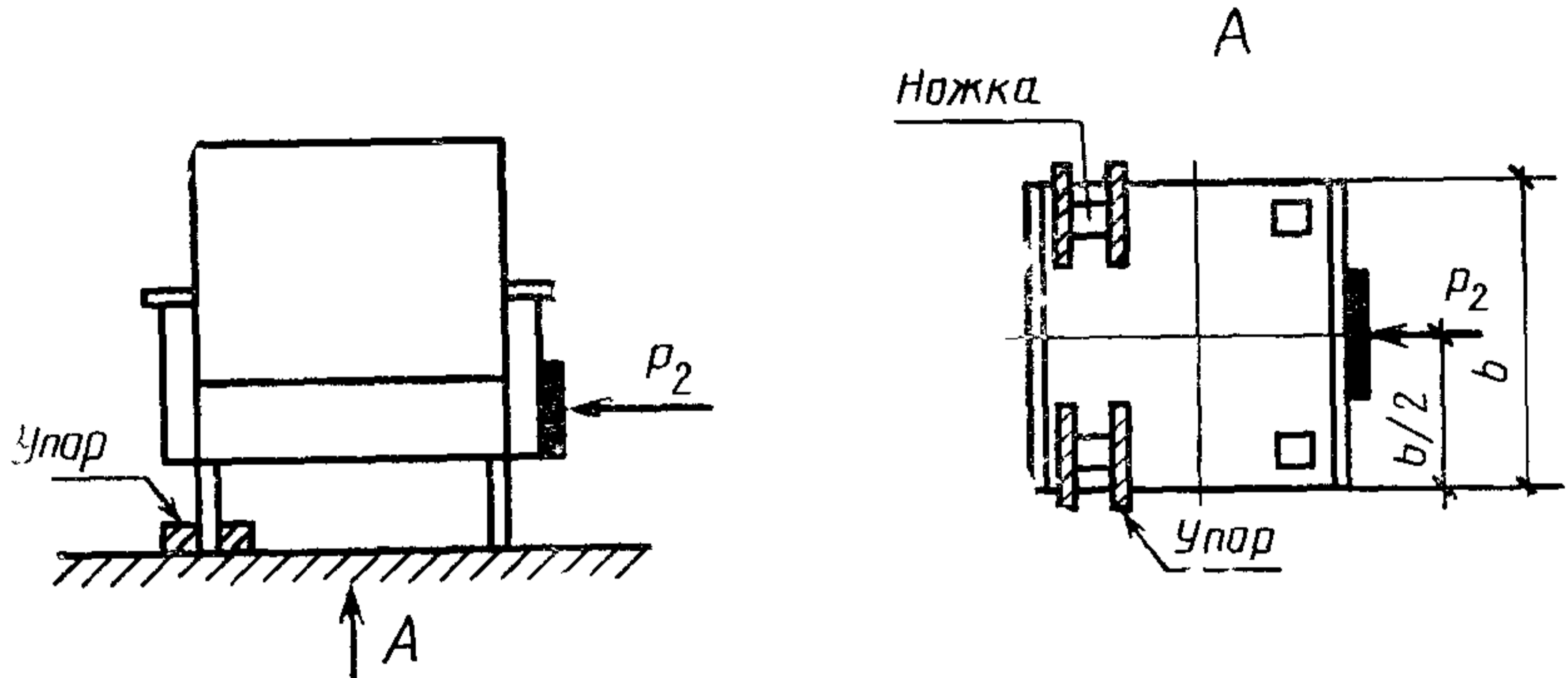
4.2. Подготовка к испытанию

4.2.1. Образец осматривают и устанавливают на ровную горизонтальную поверхность (пол) или основание стенда.

4.2.2. Одну пару ножек (опору) закрепляют неподвижно с помощью упоров (п. 4.1.3), другую оставляют свободной.

4.2.3. Нагрузку P_2 прикладывают через жесткий нагружающий элемент (п. 4.1.2) в соответствии с черт. 6, 7, 8, 9, 10.

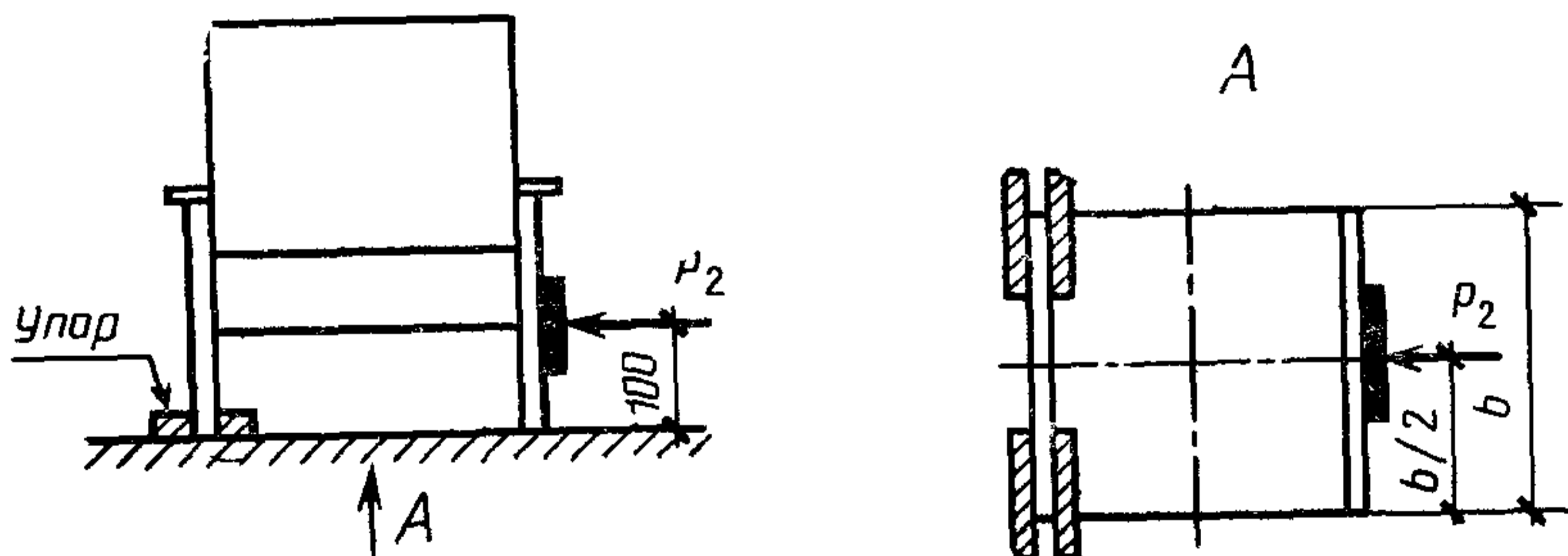
4.2.4. При испытании изделия на ножках нижняя кромка нагружающего элемента должна совпадать с нижней кромкой, каркаса изделия (черт. 6).



b — ширина изделия

Черт. 6

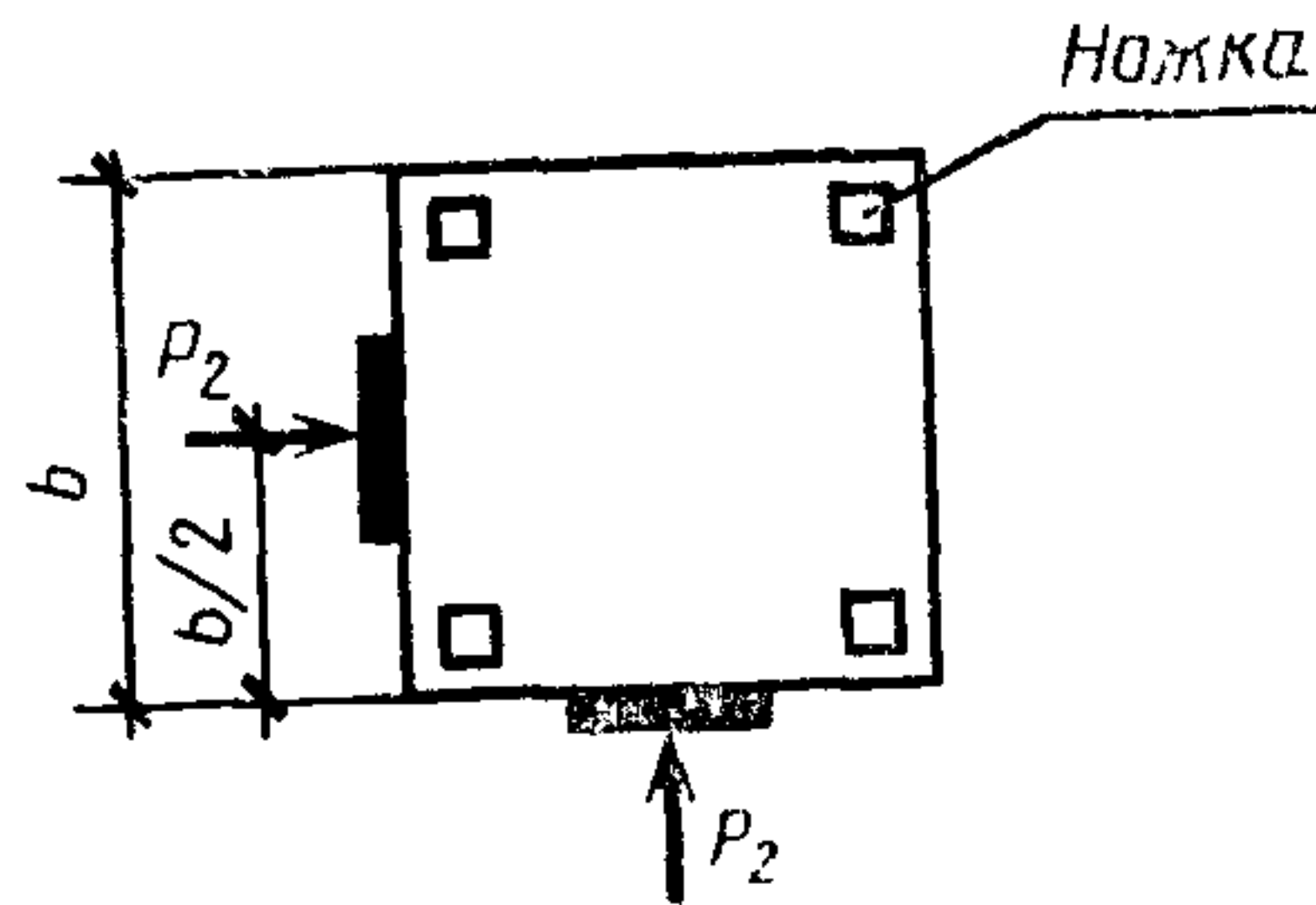
4.2.5. При испытании изделия на проходных вертикальных опорах центр рабочей поверхности нагружающего элемента должен находиться на уровне нижней поверхности сиденья, но не ниже 100 мм от пола (черт. 7).



b — ширина изделия

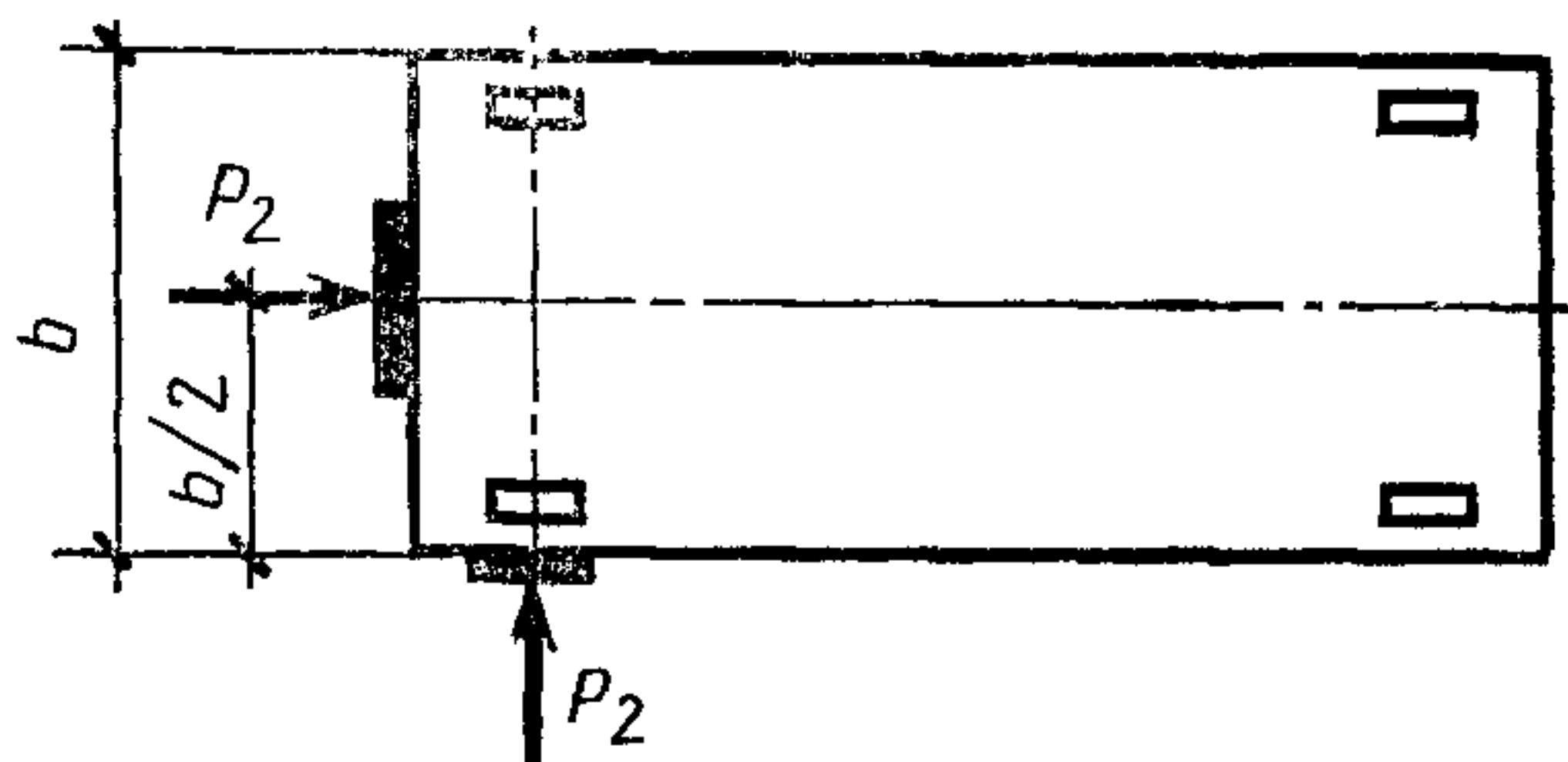
Черт. 7

4.2.6. Одноместные изделия для сидения испытывают под нагрузками, действующими поочередно в продольном и поперечном направлениях в соответствии с черт. 8.



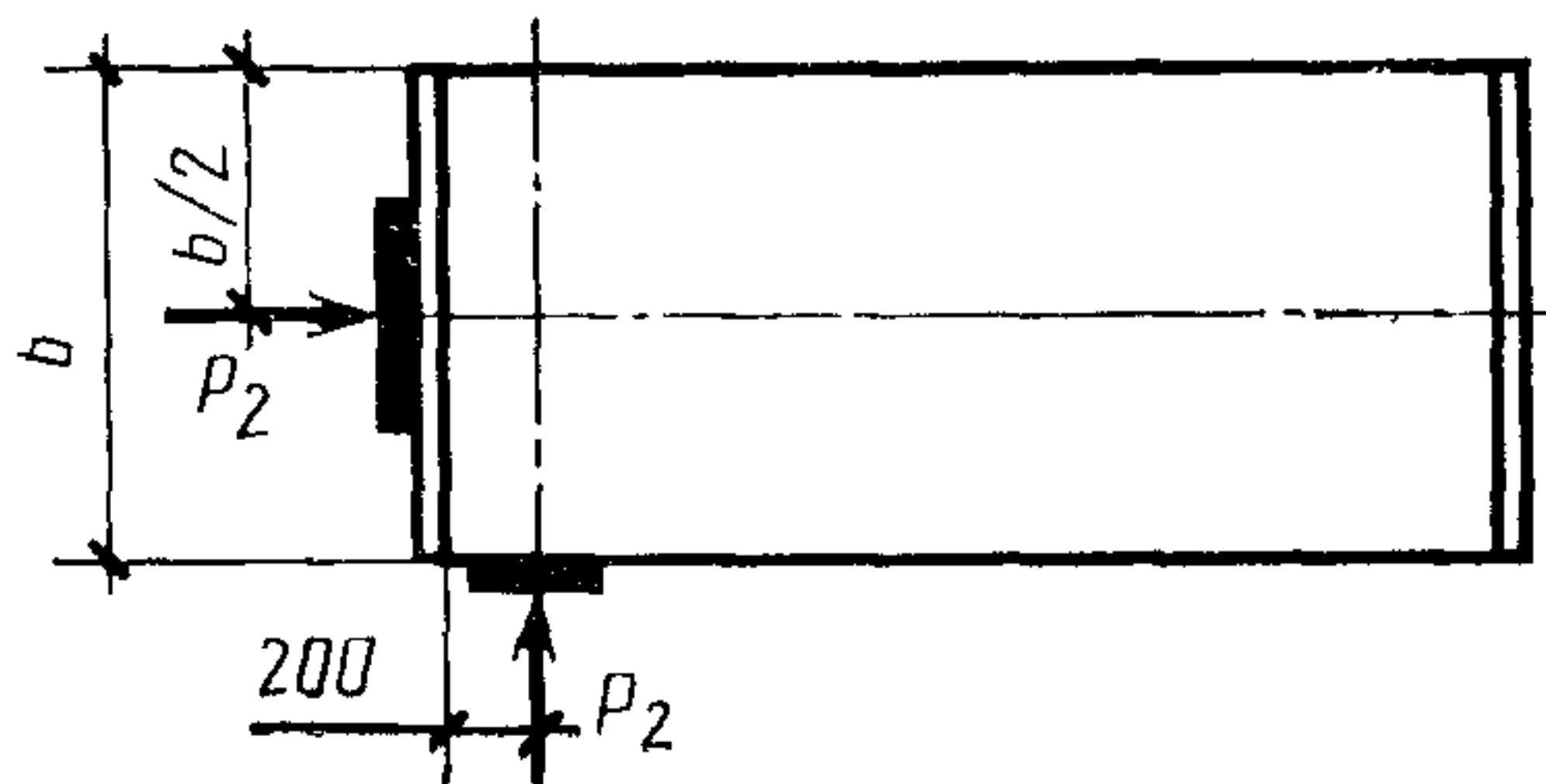
b — ширина изделия
Черт. 8

4.2.7. Многоместные изделия для сидения и лежания на ножках испытывают под нагрузками, действующими поочередно в продольном и поперечном направлениях в соответствии с черт. 9.



b — ширина изделия
Черт. 9

4.2.8. Многоместные изделия для сидения и изделия для лежания на любых опорах, кроме ножек, испытывают в продольном и поперечном направлениях в соответствии с черт. 10.



b — ширина изделия
Черт. 10

4.3. Проведение испытания

Включают испытательное устройство и в соответствии с выбранной схемой испытания последовательно в продольном и поперечном направлениях прикладывают горизонтальную нагрузку P_2 , равную 40 даН, до нормативного количества циклов, после чего изделие осматривают с целью выявления видимых разрушений (ослабления соединений и узлов крепления, трещин, изломов и т. д.).

4.4. Оценка результатов

Изделие считают выдержавшим испытания на прочность опор (ножек), если после достижения нормативного количества циклов не будут обнаружены повреждения, указанные в п. 4.3.

5. МЕТОД ИСПЫТАНИЯ ЕМКостей ДЛЯ ПОСТЕЛЬНЫХ ПРИНАДЛЕЖНОСТЕЙ НА ПРОЧНОСТЬ ОСНОВАНИЯ

Сущность метода заключается в длительном воздействии статической нагрузки на основание емкости для постельных принадлежностей.

5.1. Аппаратура

5.1.1. Грузы (набор грузов) общей массой 100 кг с погрешностью измерения массы груза $\pm 0,5\%$.

5.1.2. Измерительный инструмент для определения линейных размеров с погрешностью ± 1 мм.

5.2. Подготовка и проведение испытания

5.2.1. Изделие устанавливают на ровную поверхность (пол) так, чтобы емкость для хранения постельных принадлежностей была легко доступна для нагружения.

5.2.2. Определяют габаритные размеры емкости и вычисляют нагрузку (Q_3) с точностью 0,5 даН по формуле

$$Q_3 = 1,5Vq,$$

где V — полезный объем емкости, м^3 ;

q — удельная нагрузка равная 200 даН/ м^3 ;

1,5 — коэффициент запаса прочности.

5.2.3. Емкость нагружают равномерно по всей площади основания грузами до расчетной нагрузки и выдерживают 1 сут.

5.2.4. До и после испытания емкость осматривают и фиксируют наличие видимых разрушений (сколов, смятий, трещин, обрывов заглушин, выходов шурупов, скоб и т. д.).

5.3. Оценка результатов

Изделие считают выдержавшим испытание на прочность основания емкости для постельных принадлежностей, если после снятия нагрузки не будут обнаружены дефекты, указанные в п. 5.2.4.

6. МЕТОД ИСПЫТАНИЯ СПИНКИ, СИДЕНЬЯ, СПАЛЬНОГО МЕСТА, БОКОВИН ИЗДЕЛИЯ НА ДОЛГОВЕЧНОСТЬ

Сущность метода заключается в многократном циклическом приложении нагрузки к спинке, сиденью, спальному месту, боковинам изделия.

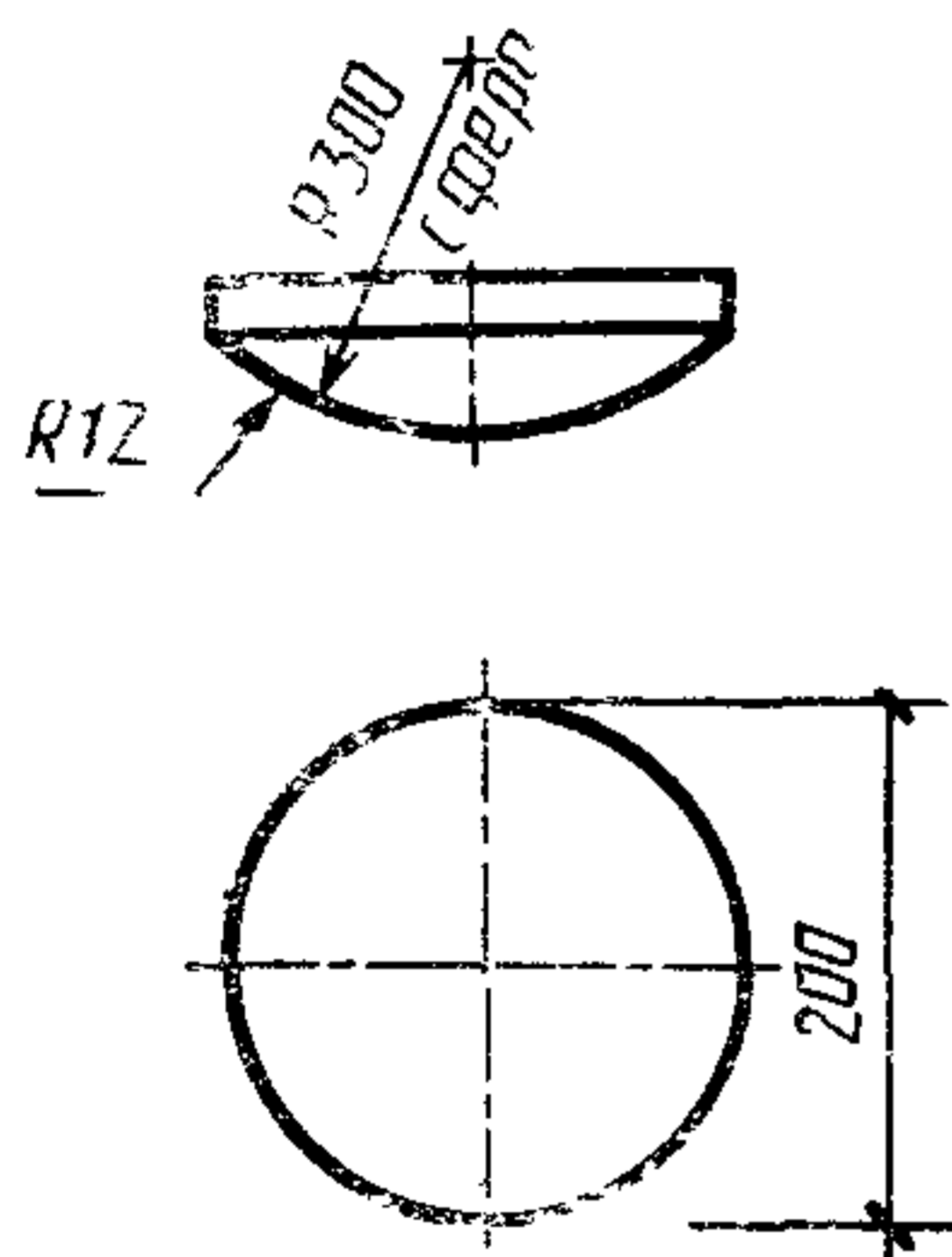
6.1. Аппаратура

6.1.1. Стенд конструкции ВПКТИМ или другое испытательное устройство, обеспечивающее:

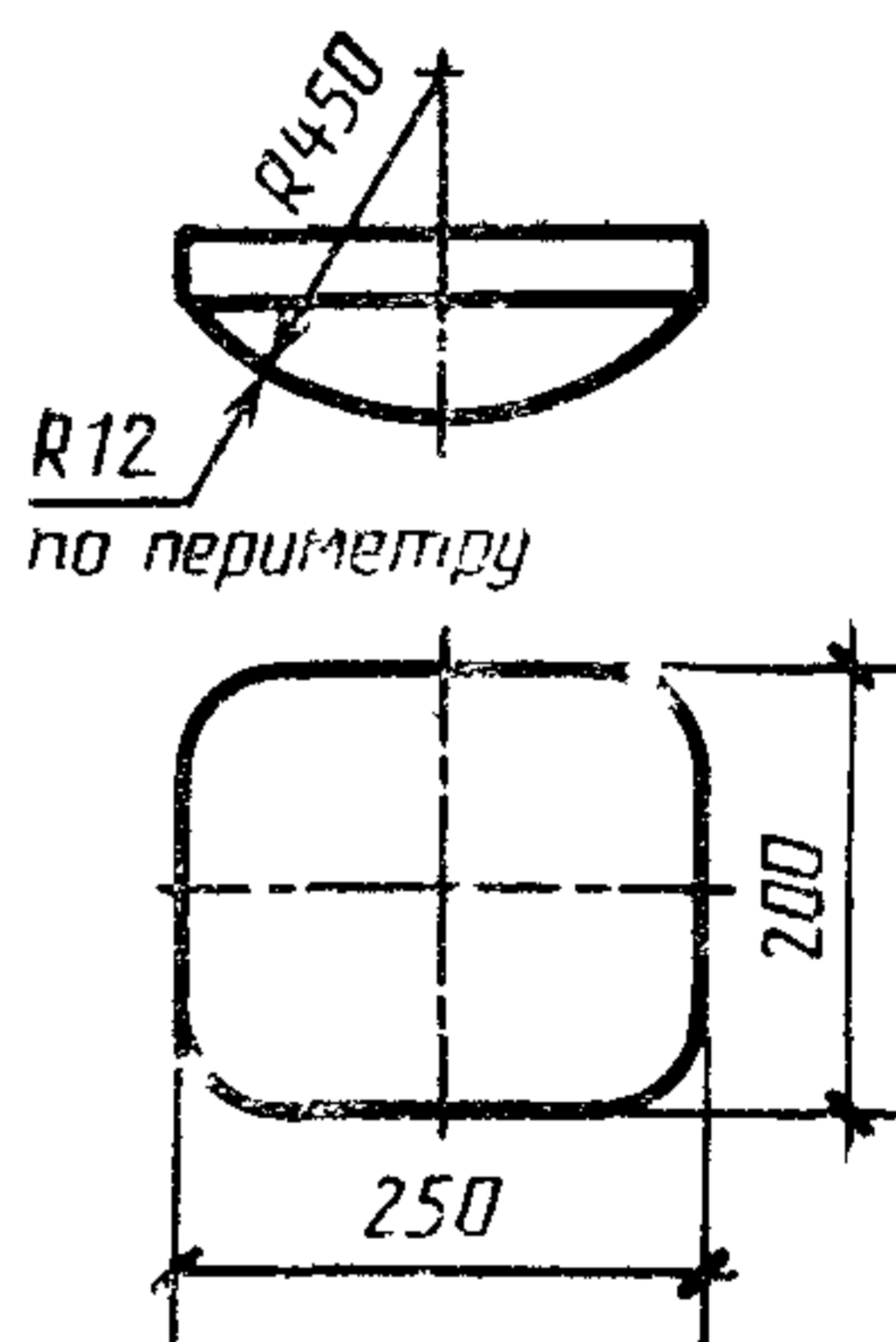
приложение вертикальной циклической нагрузки 100 даН, горизонтальной циклической нагрузки 20; 25 даН с погрешностью измерения нагрузки $\pm 5\%$, частотой циклов приложения нагрузки 20 мин^{-1} и погрешностью измерения деформации $\pm 0,5 \text{ мм}$.

6.1.2. Жесткий нагружающий элемент, передающий вертикальную нагрузку на сиденье и спальное место изделия (черт. 11).

6.1.3. Жесткий нагружающий элемент, передающий горизонтальную нагрузку на спинку (черт. 12).



Черт. 11



Черт. 12

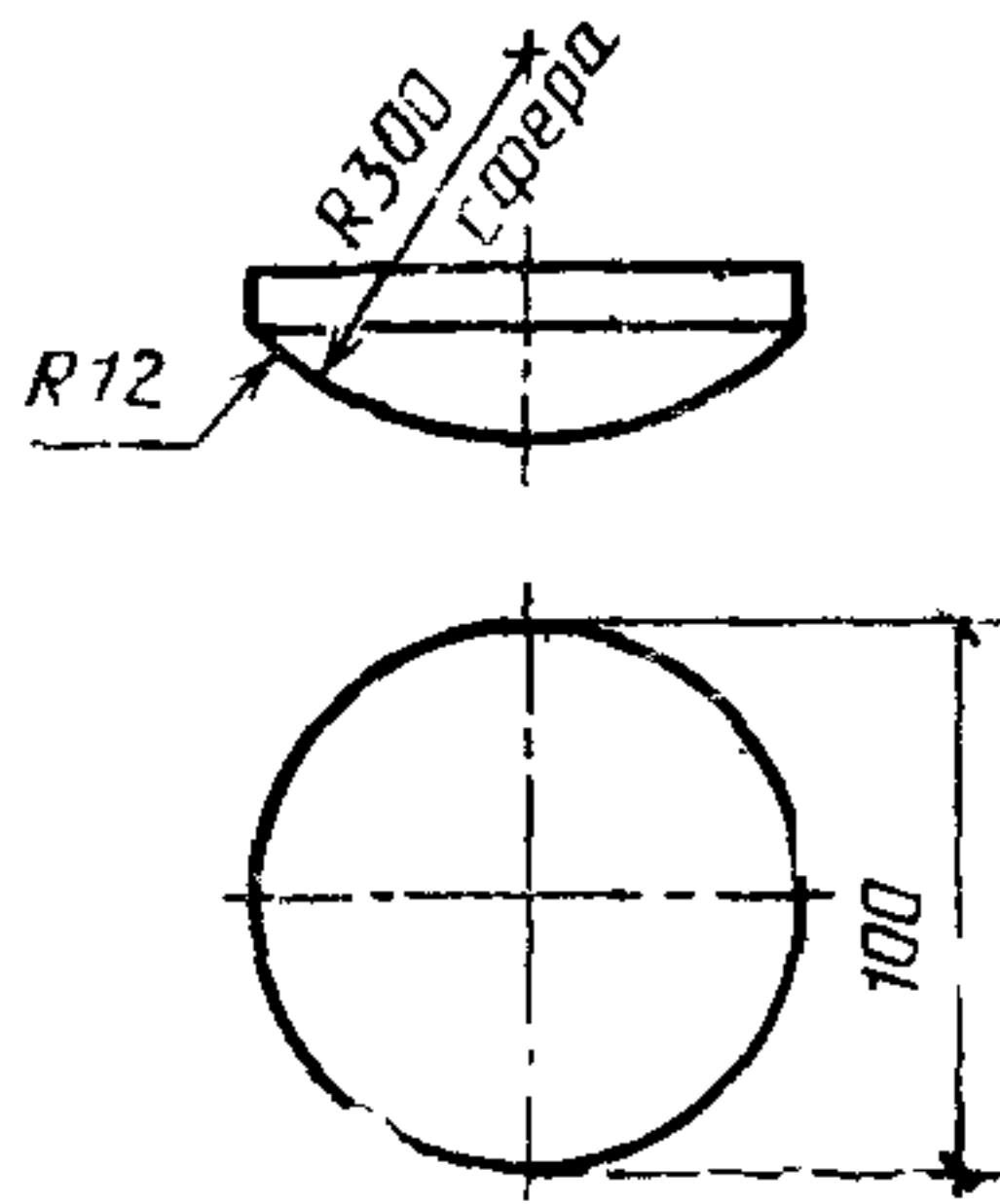
6.1.4. Два жестких нагружающих элемента, передающие горизонтальную нагрузку на боковины (подлокотники) черт. 13.

6.1.5. Приспособление — шаблон для определения точек приложения нагрузок на сиденье или на спинку (приложение 3).

6.1.6. Измерительный инструмент для определения линейных размеров с погрешностью измерения $\pm 1 \text{ мм}$.

6.1.7. Балластные грузы (набор грузов) массой 75 кг каждый с диаметром опорной поверхности $(300 \pm 1) \text{ мм}$. Погрешность измерения массы груза $\pm 0,5\%$.

6.1.8. Упоры для закрепления изделия при испытании.



Черт. 13

6.1.9. Допускаемые отклонения от размеров нагружающих элементов устанавливаются конструкторской документацией на испытательное устройство.

Схема испытания одностороннего изделия на долговечность

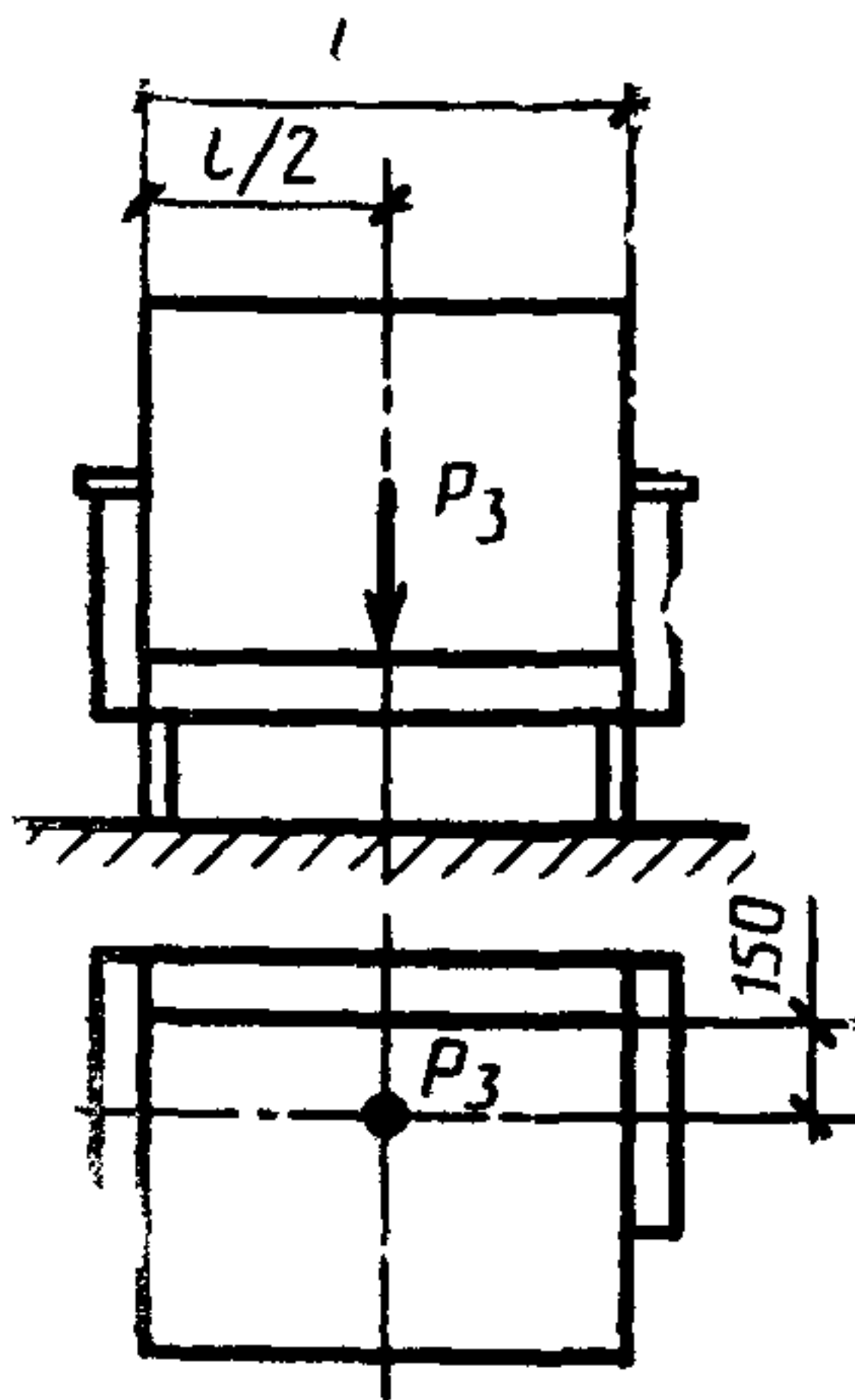
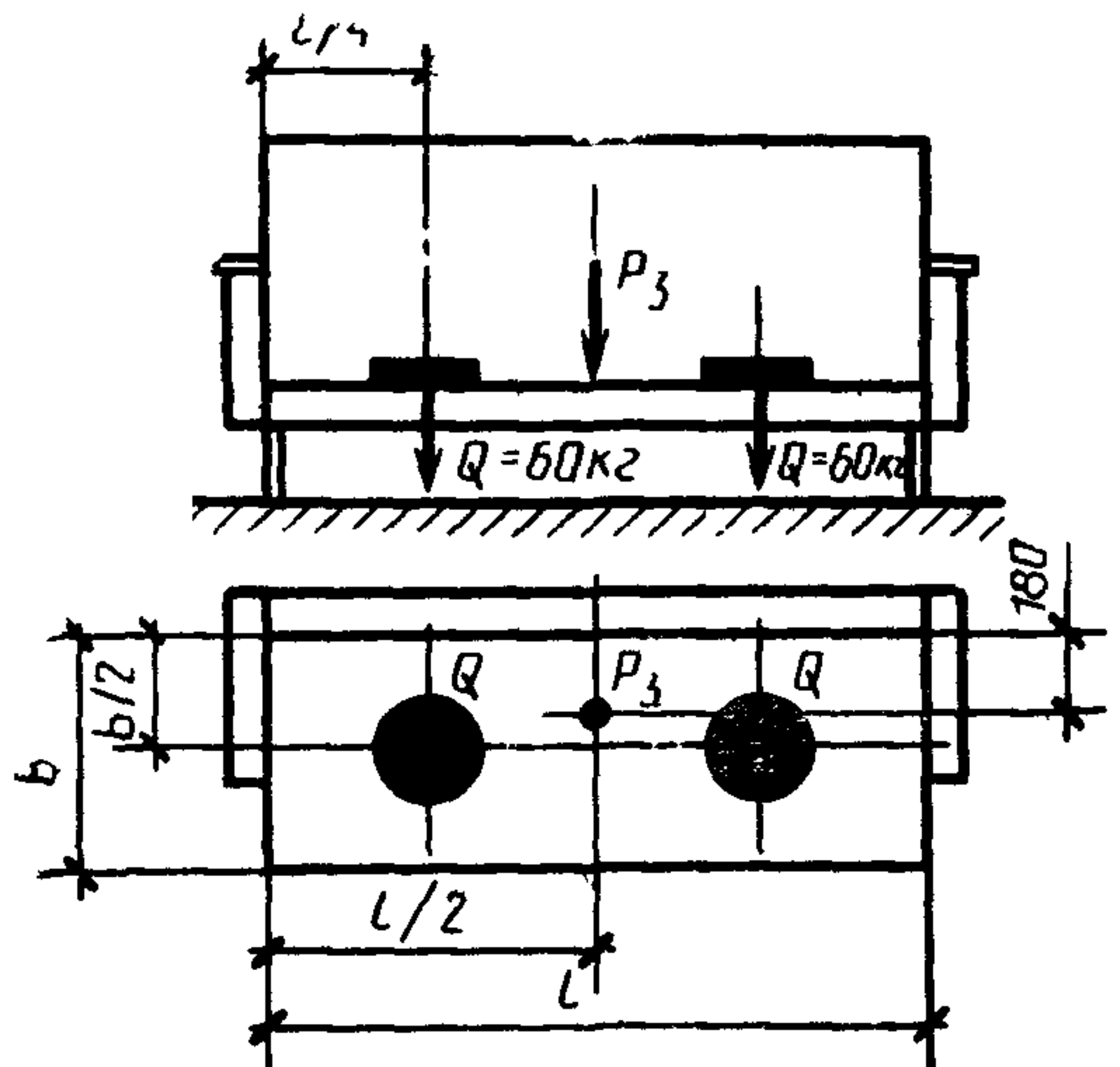


Схема испытания многостороннего изделия на долговечность



l — ширина посадочного места;
 b — глубина посадочного места

Черт. 14

6.2. Подготовка испытания

6.2.1. Образец устанавливают на ровную горизонтальную поверхность (пол) под нагружающее устройство стенда и закрепляют с помощью упоров (п. 6.1 8).

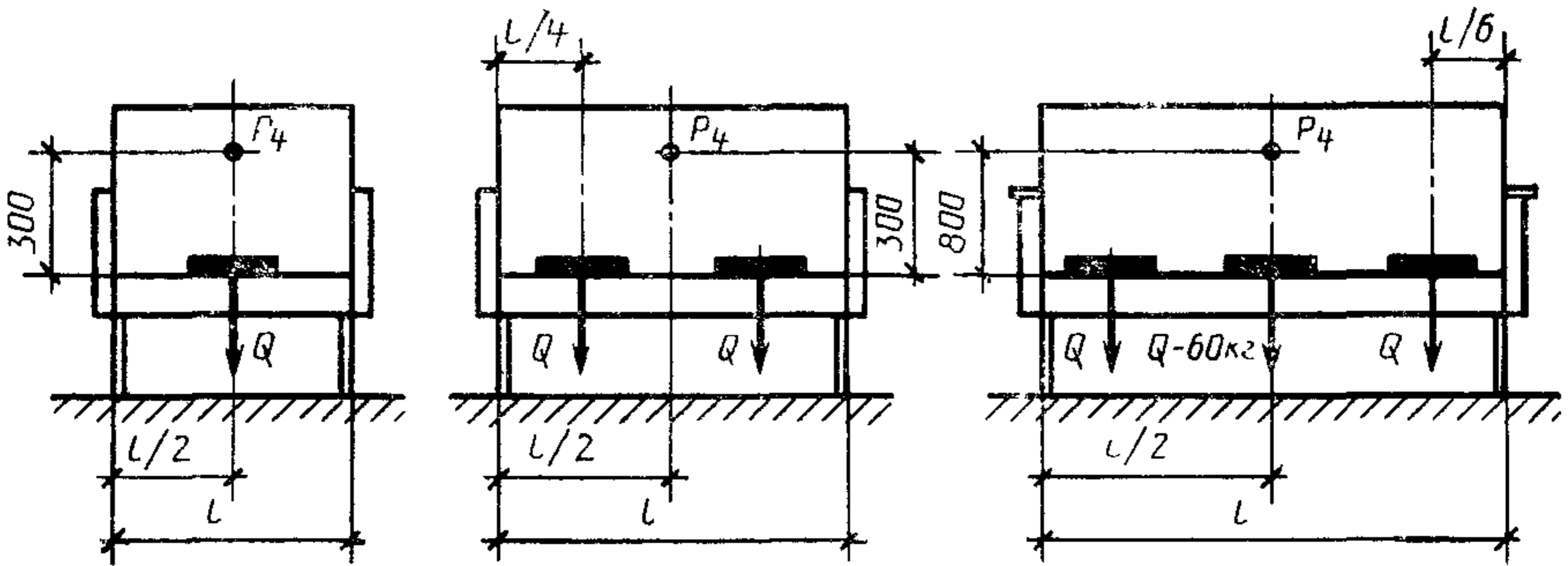
Допускается закреплять изделие любым другим способом.

6.2.2. Схему испытания изделия выбирают в зависимости от конструкции и функционального назначения:

изделия, предназначенные для сидения, — по черт. 14, 15, 16;

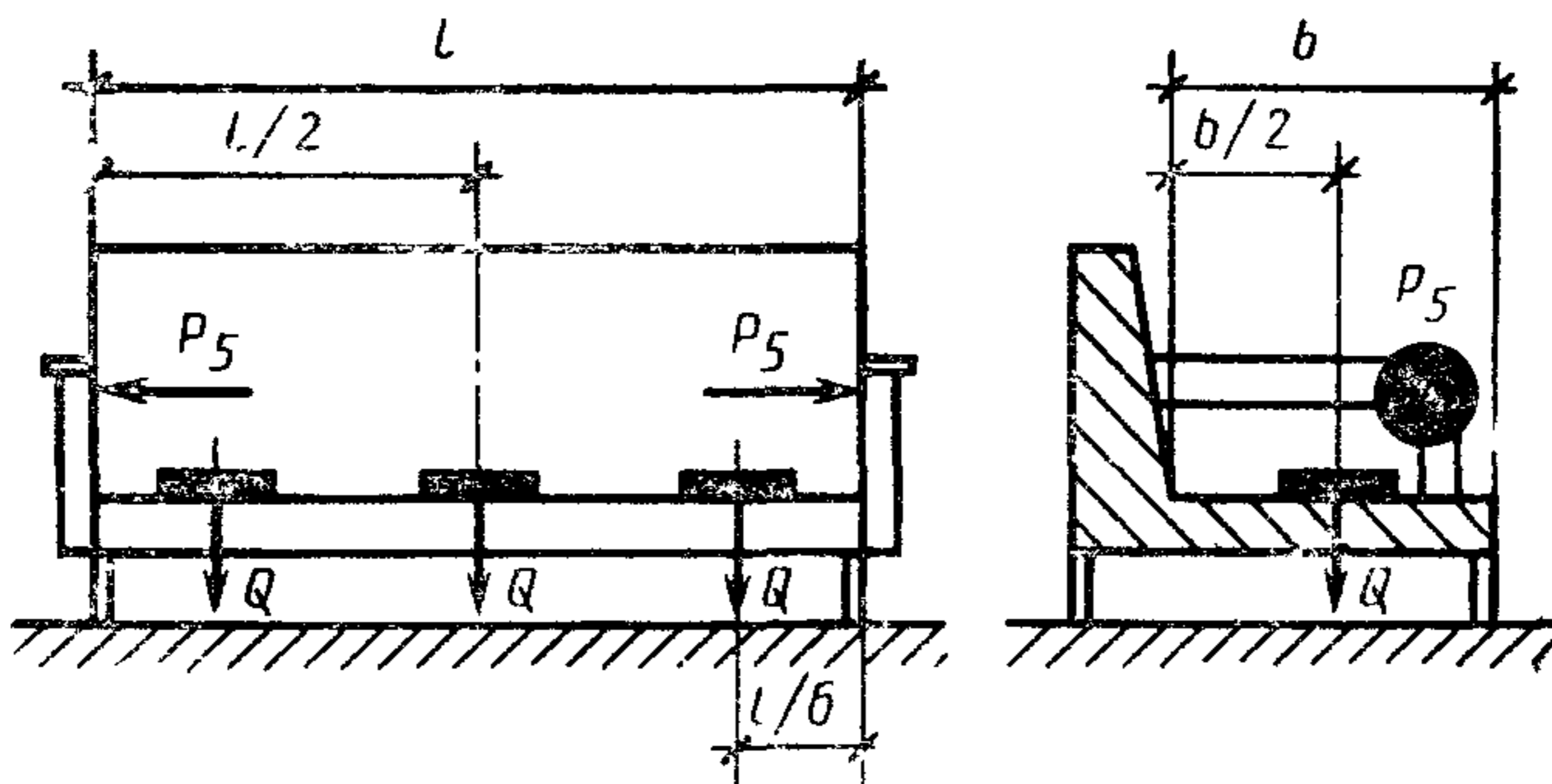
Схема испытания спинки одностороннего изделия на долговечность

Схема испытания спинки многоместного изделия на долговечность



l — ширина посадочных мест

Черт. 15



l — ширина посадочных мест;
 b — глубина посадочного места

Черт. 16

изделия, предназначенные для лежания, — по черт. 17;

трансформируемые изделия, предназначенные для сидения и лежания, — по черт. 15, 16, 17.

Изделия, трансформируемые по ширине, испытывают по черт. 17 в точках 1, 2,

а трансформируемые по длине — в точках 1, 3.

Изделия, предназначенные для лежания, а также изделия предназначенные для сидения и лежания, мягкие элементы которых сформированы на основе пружинных блоков, по черт. 17 не испытываются.

6.2.3. При испытании изделий по черт. 14, 15, 16 на каждое свободное от нагружения посадочное место изделия укладывается балластный груз (п. 6.1.7).

6.2.4. При испытании изделий для сидения по черт. 14, 15 точки приложения нагрузок P_3 (на сиденье) и P_4 (на спинку) определяют измерительным инструментом, указанным в п. 6.1.6. Допускается в изделиях со сложным профилем точки приложения нагрузок определять с помощью шаблона (п. 6.1.5).

6.2.5. При испытании изделий по черт. 16 кромка нагружающего элемента (п. 6.1.4) должна совпадать с верхней и передней кромками боковины (подлокотника).

Допускается точку приложения нагрузки P_5 устанавливать, исходя из конструкции боковины (подлокотника), путем определения одного из наиболее вероятных мест повреждения боковины (подлокотника) в условиях эксплуатации.

6.2.6. Боковины изделий, трансформируемых по длине за счет бокового раздвижения, испытывают полностью раздвинутыми по черт. 16.

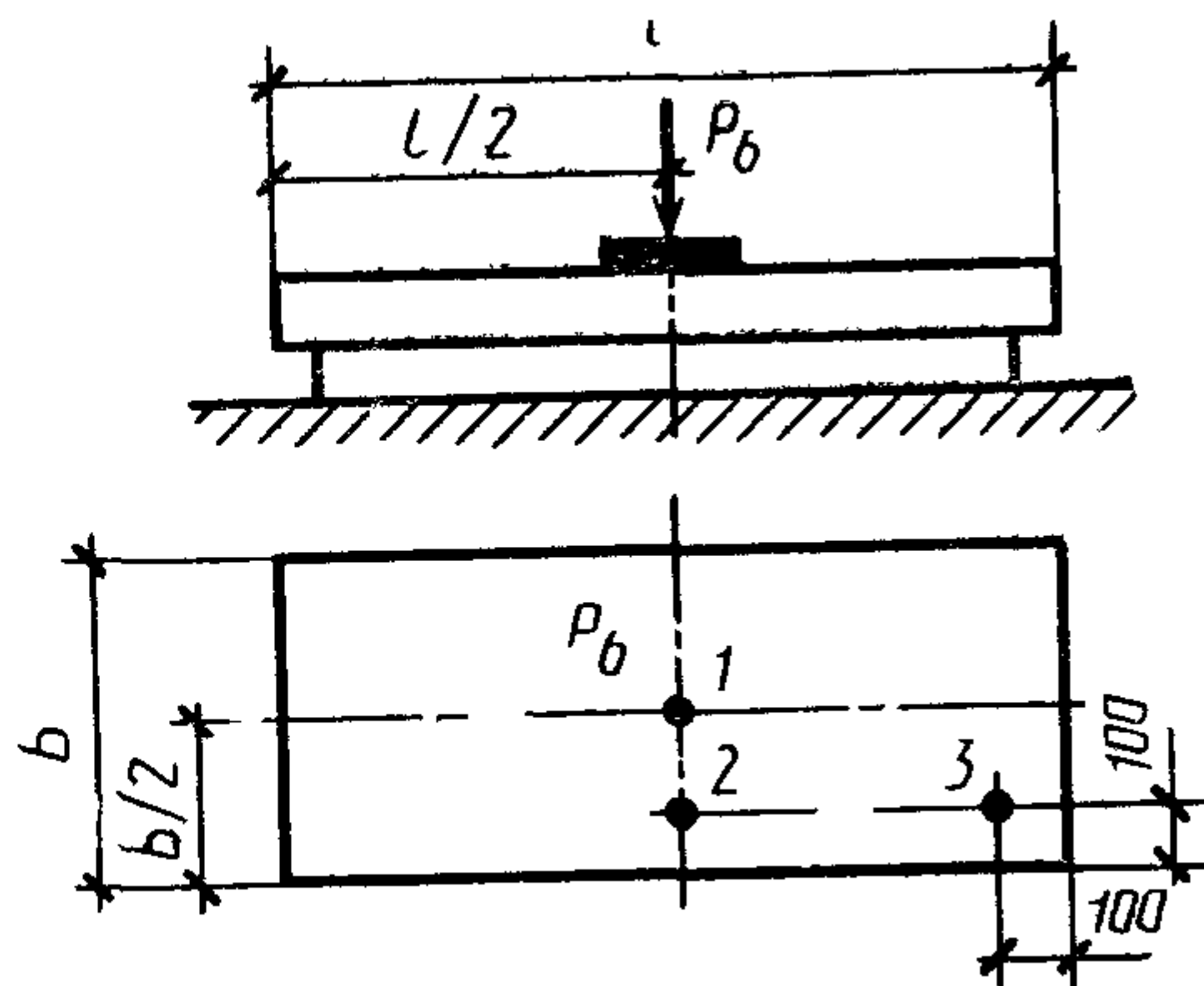
6.2.7. При испытании сидений и спальных мест в изделиях с эластичным или гибким основаниями до начала нагружения в точке приложения нагрузки производят замер (начальной) высоты (H_0) мягкого элемента и фиксируют значение в журнале (приложение 1).

6.2.8. Допускается при испытании изделий по черт. 14, 15, 16, 17 менять координаты точек нагружения, перенося их в любую удобную для испытания точку, но удаленную от указанной на чертеже не более чем на 250 мм, в следующих случаях:

изделие имеет сложную профильную поверхность;

указанная точка нагружения лежит над средником эластичного, гибкого основания изделия;

указанная точка нагружения лежит на линии стыка отдельно сформированных мягких элементов изделия.



l — длина спального места; b — ширина спального места

Черт. 17

6.2.9. Значение нагрузок P_3 , P_4 , P_5 и P_6 определяют по таблице.

Наименование испытываемого элемента	Значение нагрузки (P), даН
Сиденье	$P_3 = 100 \pm 5$
Спинка	$P_4 = 25 \pm 1,25$
Боковина	$P_5 = 20 \pm 1,0$
Спальное место	$P_6 = 100 \pm 5$

6.3. Проведение испытания

6.3.1. Включают испытательное устройство и производят циклическое нагружение испытываемого элемента по выбранной схеме испытания.

После первых 1000 циклов нагружения стенд выключают и визуально оценивают состояние изделия. Если при этом не обнаружено видимых разрушений (сколов, трещин, излома деталей, разрывов облицовочной ткани, выхода пружин и т. д.), то испытание продолжают до нормативного количества циклов.

6.3.2. При испытании изделия с эластичным или гибким основанием через 30 мин после окончания испытания в выбранной точке измеряют высоту мягкого элемента (H_1) и определяют остаточную деформацию в процентах по формуле

$$E = \frac{(H_0 - H_1) \cdot 100}{H_0},$$

где H_0 — начальная высота мягкого элемента изделия, мм;

H_1 — высота изделия после испытания, мм.

6.4. Оценка результатов

Изделие считают выдержавшим испытание на долговечность, если после достижения нормативного количества циклов нагружений каждого испытанного элемента (спинки, сиденья, спального места, боковины) в них не обнаружено повреждений, указанных в п. 6.3.1, а остаточная деформация изделий с эластичными или гибкими основаниями не превышает установленного значения ГОСТ 19917.

7. МЕТОД ИСПЫТАНИЯ ИЗДЕЛИЯ НА ПРОЧНОСТЬ ПОД ДЕЙСТВИЕМ УДАРНОЙ НАГРУЗКИ

Сущность метода заключается в воздействии на сиденье или на спальное место изделия ударных нагрузок.

7.1. Аппаратура

7.1.1. Стенд конструкции ВПКТИМ или другое испытательное устройство, обеспечивающее:

свободное падение груза с высоты (140 ± 1) мм;

частоту циклов нагружения (10 ± 1) мин⁻¹.

7.1.2. Нагружающий элемент, передающий ударную нагрузку общей массой $(25 \pm 0,1)$ кг с диаметром опорной поверхности $(200 \pm 0,5)$ мм (приложение 3).

7.1.3. Измерительный инструмент, обеспечивающий определение линейных размеров с погрешностью измерения $\pm 1,0$ мм.

7.1.4. Приспособление — шаблон для определения точек приложения ударной нагрузки на сиденье изделия (приложение 4).

7.1.5. Упоры для закрепления изделия при испытании.

7.1.6. Груз массой $(2 \pm 0,2)$ кг и диаметром опорной поверхности $(200 \pm 0,5)$ мм.

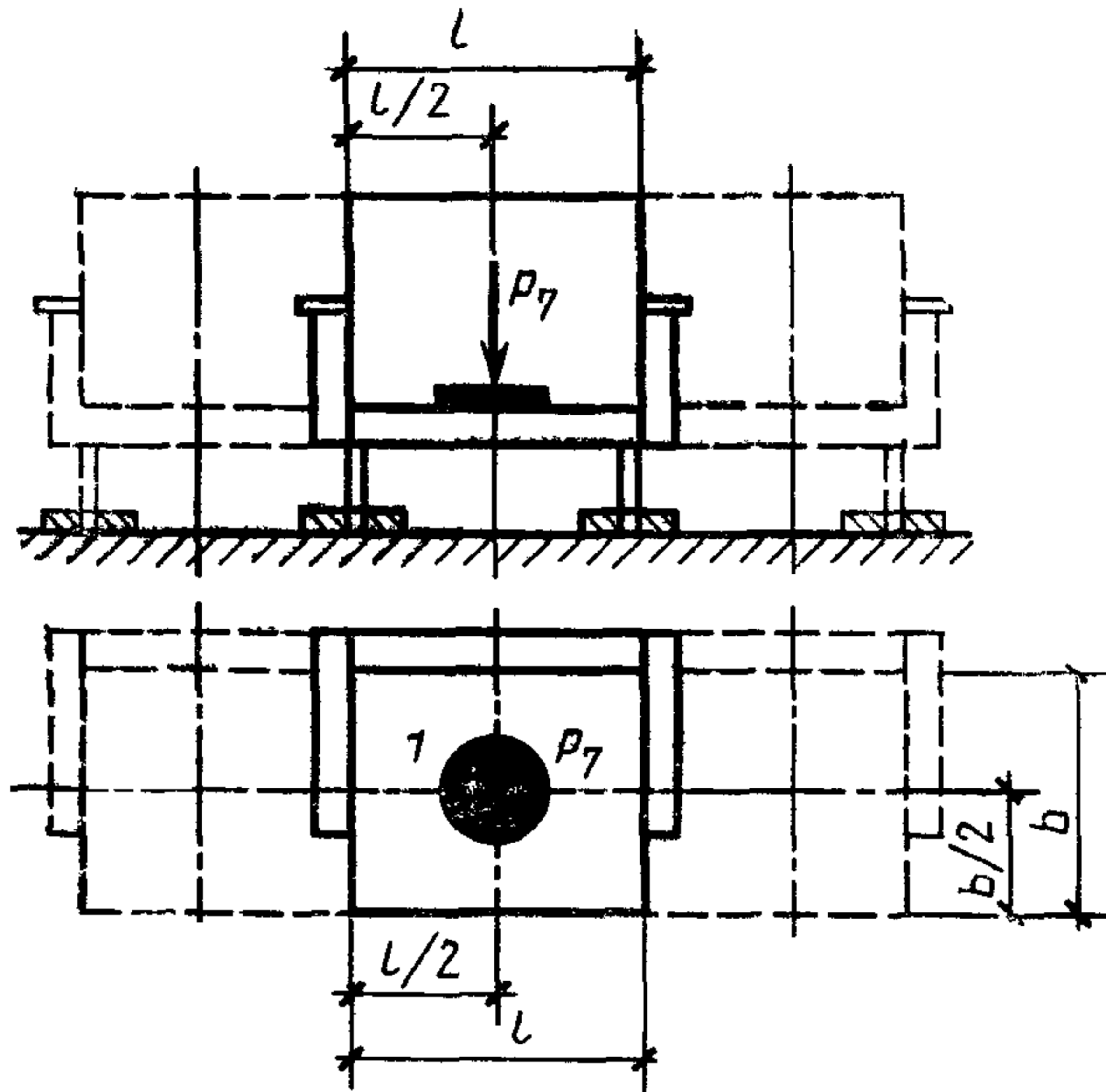
7.2. Подготовка к испытанию

7.2.1. Изделие устанавливают на ровную горизонтальную поверхность (пол) под нагружающее устройство стенда и закрепляют от перемещений при испытании (п. 7.1.5).

7.2.2. Точку приложения ударной нагрузки выбирают в зависимости от конструкции изделия и его функционального назначения: нетрансформируемые изделия для сидения, а также для сидения и лежания, испытывают в соответствии с черт. 18;

нетрансформируемые изделия для лежания и трансформируемые — для сидения и лежания испытывают в положении «кровать»:

в точках 1, 2, если изделие трансформируется по ширине, и в точках 1, 3, если изделие трансформируется по длине.



L — ширина посадочного места; d — глубина посадочного места

Черт 18

7.2.3. Точки приложения ударной нагрузки P_7 определяют с помощью приспособления — шаблона (п. 7.1.4) или универсального измерительного инструмента (п. 7.1.3).

7.2.4. В выбранную точку нагружения помещают груз (п. 7.1.6) и от его поверхности устанавливают высоту падения нагружающего элемента (п. 7.1.2), после чего груз убирают.

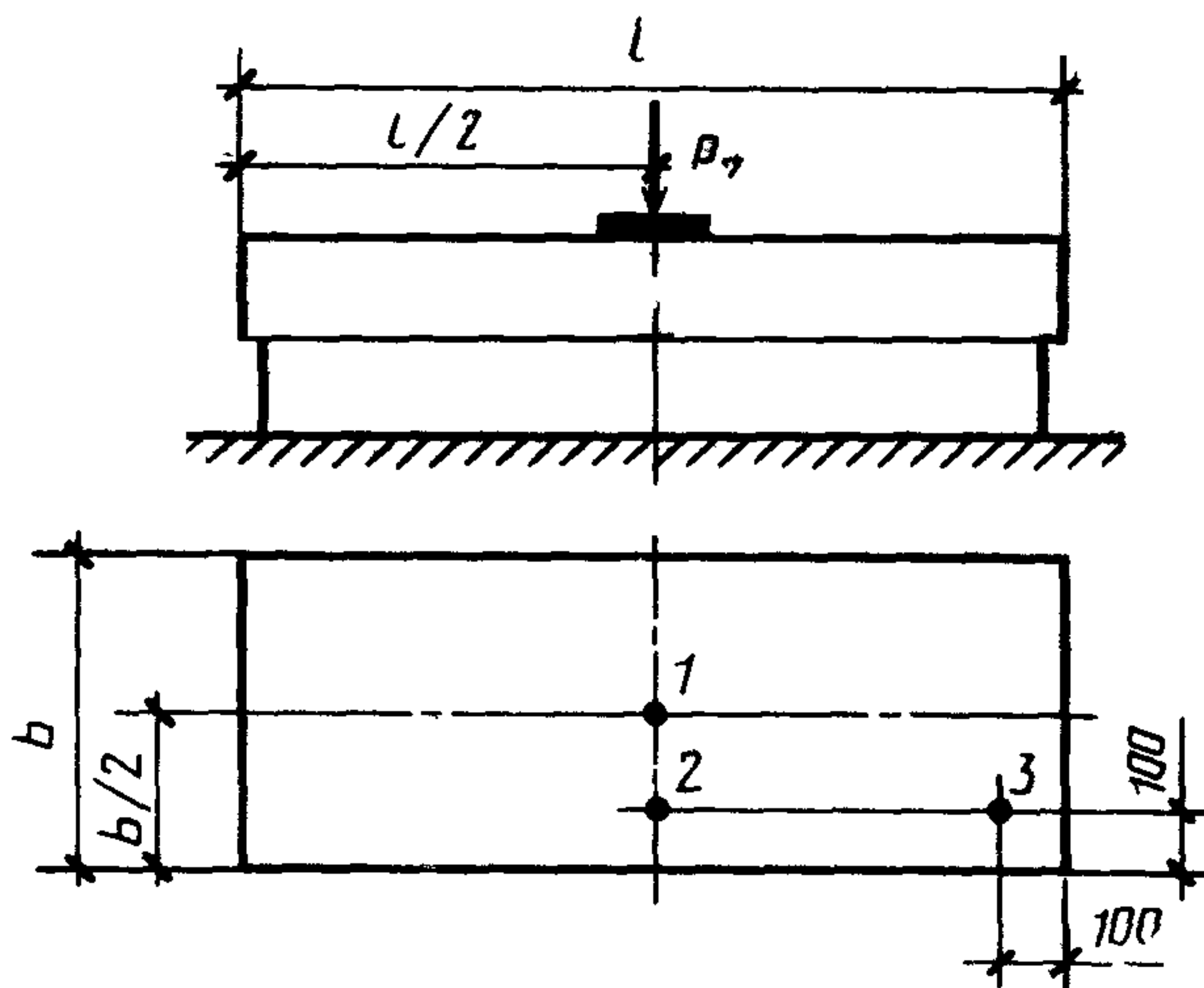
7.3 Проведение испытаний

7.3.1. Включают стенд и дают нагружающему элементу (п. 7.1.2) свободно упасть в выбранную точку.

После испытания изделие осматривают и выявляют видимые разрушения (излом, трещины, разрывы ткани, выход пружин или рамок пружинного блока на поверхность мягкого элемента и т. д.).

7.4. Оценки результатов

Изделие считают выдержавшим испытание на прочность под ударной нагрузкой, если после достижения нормативного количества циклов в изделии нет разрушений, указанных в п. 6.4.



l — длина спального места; b — ширина спального места

Черт. 19

ПРИЛОЖЕНИЕ 1

Рекомендуемое

ЖУРНАЛ РЕГИСТРАЦИИ РЕЗУЛЬТАТОВ ИСПЫТАНИЙ

Наименование изделия _____

Проект _____ индекс _____

Организация-изготовитель _____

Краткая характеристика образца _____

Габаритные размеры _____

Наименование показателя	Схема испытания по ГОСТ	Значение действующей нагрузки, даН	Остаточная деформация, мм	Кол-во циклов	Оценка состояния изделия (характер разрушения)
1 Устойчивость изделия в направлении вперед назад вбок					
2 Статическая прочность навесных боковин					
3 Прочность опор (ножек)					
4 Прочность основания емкости для постельных принадлежностей					
5 Долговечность сиденье спинка подлокотник (боковина) спальное место					
6 Прочность под действием ударной нагрузки					

ПРИЛОЖЕНИЕ 2

Рекомендуемое

ФОРМА ПРОТОКОЛА ИСПЫТАНИЙ

наименование организации

наименование испытательного центра

номер и дата аттестата аккредитации

адрес, телетайп, телефон

УТВЕРЖДАЮ

наименование испытательного центра

ф. и. о., должность

дата

ПРОТОКОЛ № _____

_____ испытаний
вид испытаний

изделий _____
наименование, номер проекта, индекс

1. _____
дата испытания

2. Изготовитель _____
наименование

организация, адрес

3. Акт отбора образцов _____
наименование организации, дата

4. Основание для проведения испытаний: _____

декларация-заявка, дата

5. Определяемые показатели: _____

6. Перечень (обозначение) НТД на методы испытаний _____

7. Перечень аттестованного испытательного оборудования

_____ обозначение, проект, аттестат, дата

8. Характеристика образца: _____

9. Результаты испытаний _____

9.1. Функциональные размеры _____

_____ наименование единицы измерения, ГОСТ

9.2. Оценка изделия на соответствие обязательным требованиям стандарта, обеспечивающих безопасность, контролируемых визуально (фурнитура, защитные покрытия и др.): _____

_____ наименование материала, кем и когда

_____ утверждены

9.3. Результаты механических испытаний на безопасность: _____

_____ метод испытания,

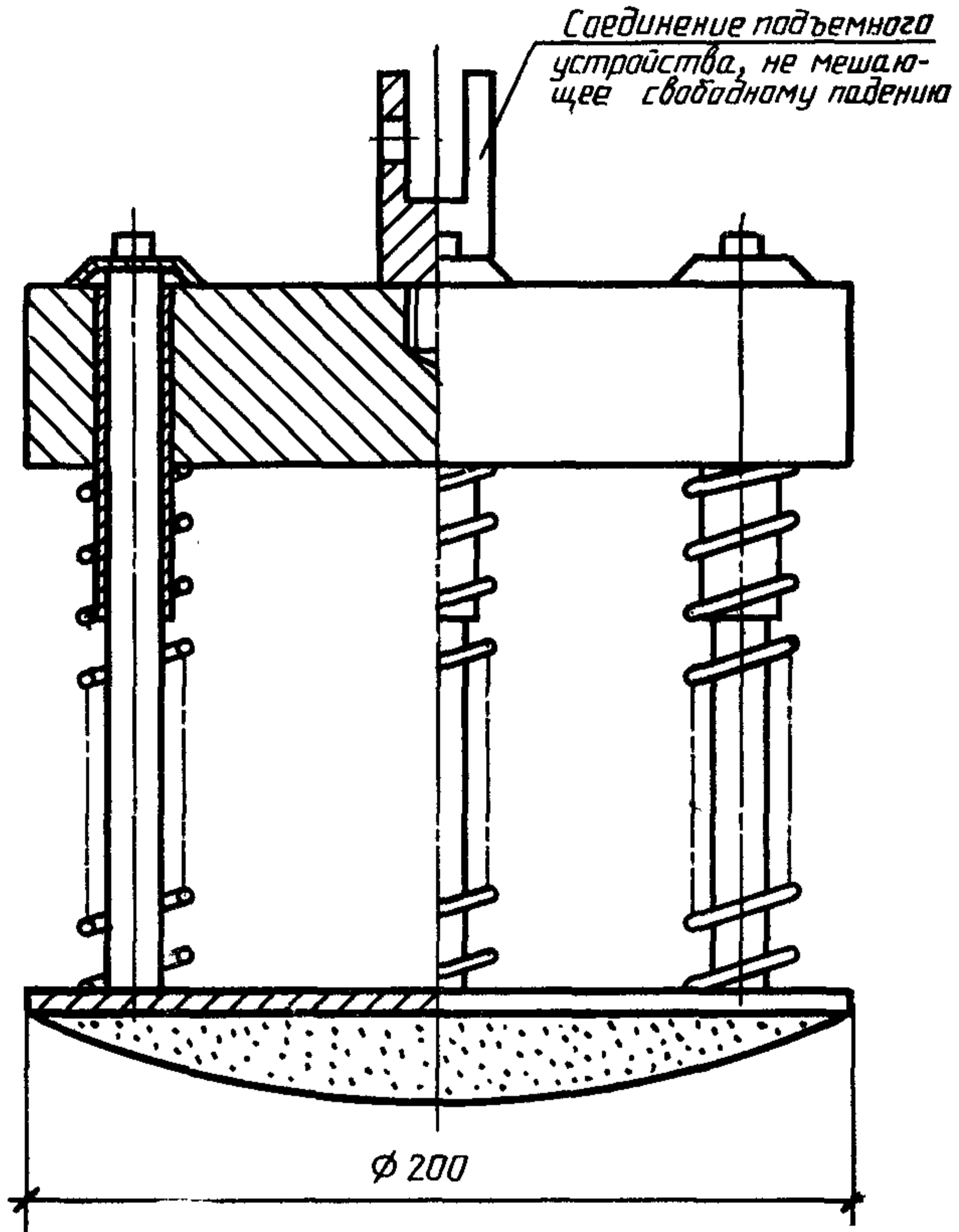
_____ ГОСТ, показатели

10. Заключение: _____

Подписи:

ПРИЛОЖЕНИЕ 3
Справочное

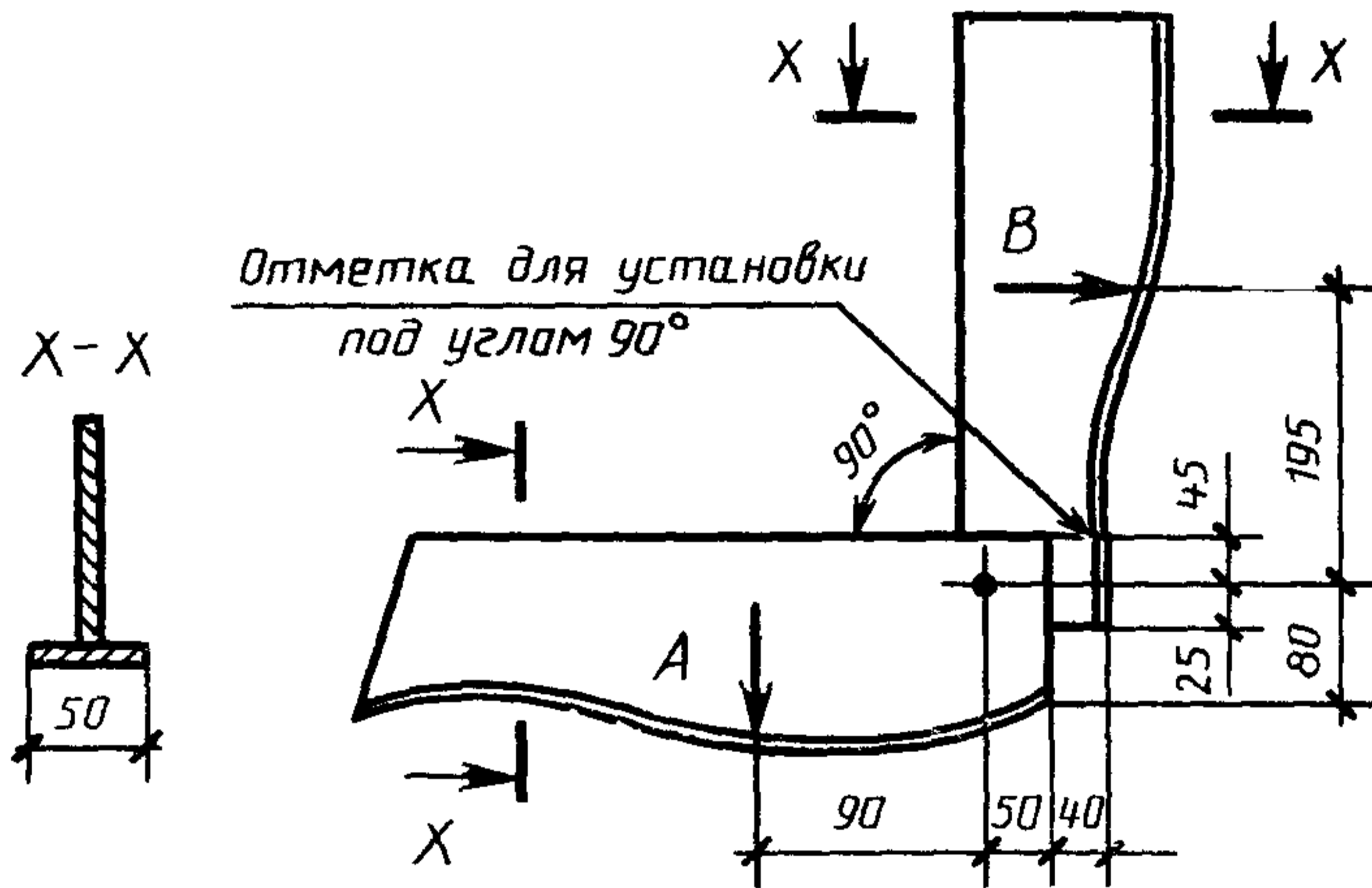
Нагружающий элемент, передающий
ударную нагрузку



ПРИЛОЖЕНИЕ 4

Справочное

Приспособление — шаблон для определения расположения точек нагружения на рабочей поверхности сиденья и спинки изделия мебели



A; B — точки приложения нагрузки

УДК 634.4.001.4:006.354

К29

ОКП 56 0000

Ключевые слова: мебель для сидения, лежания, диваны—кровати, диваны, кресла—кровати, кресла для отдыха, кушетки, тахты, скамьи, банкетки, методы испытаний, отбор образцов, аппаратура, проведение испытаний, оценка результатов, схема испытаний

ИНФОРМАЦИОННЫЕ ДАННЫЕ

1 ССЫЛОЧНЫЕ НОРМАТИВНО-ТЕХНИЧЕСКИЕ ДОКУМЕНТЫ

Обозначение НТД, на который дана ссылка	Номер пункта
ГОСТ 14314—86 ГОСТ 21640—91 ГОСТ 19917—93	Вводная часть То же 1 2, 2.4, 6.4

Редактор *Л. Д. Курочкина*
Технический редактор *Н. С. Гришанова*
Корректор *А. С. Черноусова*

Сдано в наб. 10.08 94. Подп. в печ 11.10 94. Усл. печ. л. 1,63. Усл. кр.-отт. 1,63. Уч.-изд. л. 1,35.
Тираж 553 экз. С 1727

Ордена «Знак Почета» Издательство стандартов, 107076, Москва, Колодезный пер. 14.
Калужская типография стандартов, ул. Московская, 256. Зак. 1560