



**ГОСУДАРСТВЕННЫЙ СТАНДАРТ
СОЮЗА ССР**

МЕБЕЛЬ ДЛЯ СИДЕНИЯ И ЛЕЖАНИЯ

**МЕТОДЫ ИСПЫТАНИЙ НА ПРОЧНОСТЬ И
ДОЛГОВЕЧНОСТЬ КРОВАТЕЙ**

**ГОСТ 17340—87
(СТ СЭВ 5516—86)**

Издание официальное

Цена 3 коп.

**ГОСУДАРСТВЕННЫЙ КОМИТЕТ СССР ПО СТАНДАРТАМ
Москва**

МЕБЕЛЬ ДЛЯ СИДЕНИЯ И ЛЕЖАНИЯ**Методы испытаний на прочность
и долговечность кроватей**Furniture for sitting and lying.
Methods of testing wooden beds for
strength and durability**ГОСТ****17340—87****(СТ СЭВ 5516—86)**

ОКП 560000

Срок действия с 01.01.88
до 01.01.93**Несоблюдение стандарта преследуется по закону**

Настоящий стандарт распространяется на кровати и устанавливает методы испытания на:

- прочность соединений опорных спинок с царгами кроватей;
- прочность крепления опорных брусков к царгам кроватей;
- долговечность кроватей.

Стандарт не распространяется на кровати двухъярусные, детские, для медицинских учреждений и изготовленные из металла.

1. ОТБОР И ПОДГОТОВКА ОБРАЗЦОВ

1.1. Для испытания новых и модернизированных моделей берут три образца одной конструкции.

Попускается испытывать кровати, не имеющие лакокрасочных покрытий

1.2. Количество и порядок отбора серийных образцов — по ГОСТ 19917—85.

1.3. Перед испытанием образцы выдерживают не менее 3 сут. Выдержка и испытания образцов должны проводиться в помещении с относительной влажностью воздуха от 45 до 70% и температурой воздуха от 15 до 30° С.

1.4. Перед испытанием кроватей проверяют правильность установки фурнитуры.

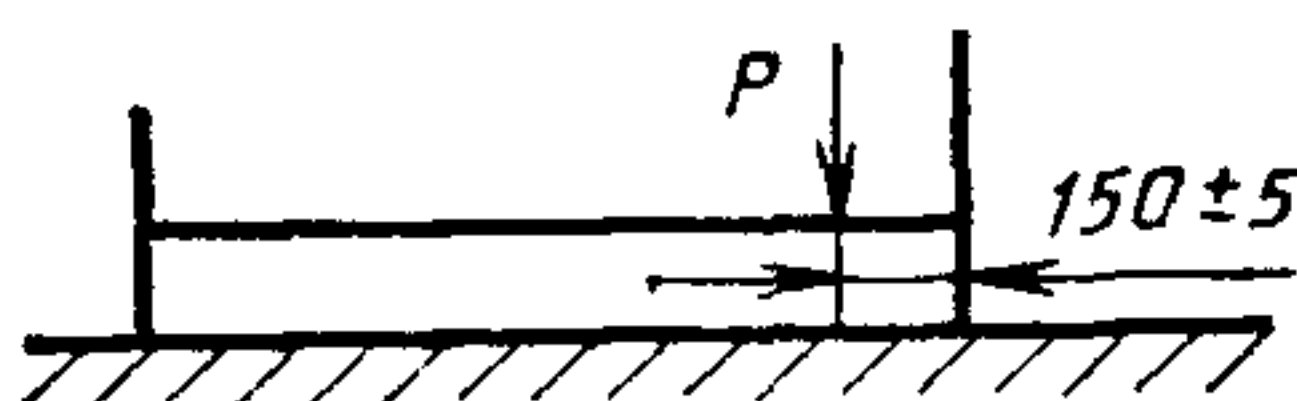
2. МЕТОД ИСПЫТАНИЯ СОЕДИНЕНИЙ ОПОРНЫХ СПИНОК С ЦАРГАМИ КРОВАТЕЙ НА ПРОЧНОСТЬ

2.1. Средства испытания

Испытательный стенд конструкции ВПКТИМ или любое испытательное устройство, обеспечивающее возможность приложения вертикальной циклической нагрузки P грузами массой до 100 кг с частотой (0,333—0,400) Гц или (20—24) цикл/мин.

Допускаемое отклонение от установленной частоты или ритма $\pm 0,016$ Гц или ± 1 цикл/мин, соответственно. Погрешность измерения величины нагрузки $\pm 3\%$.

Деталь испытательного устройства, переносящая нагрузку на изделие, должна соответствовать черт. 1. Опорная поверхность детали должна быть покрыта войлоком толщиной (5 ± 2) мм.

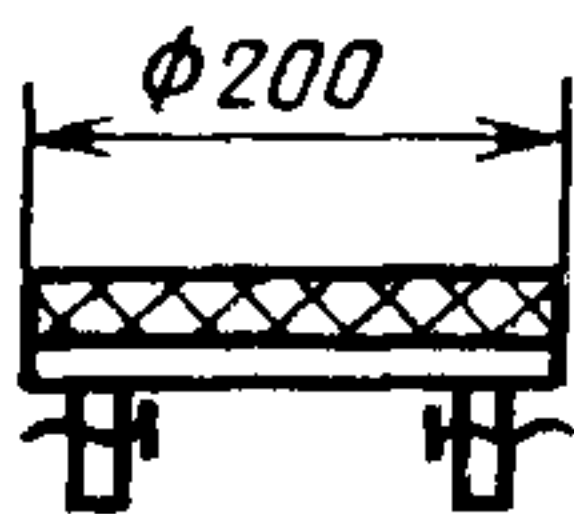


Черт. 1

Допускаемое отклонение от размера диаметра детали устанавливается конструкторской документацией на испытательное устройство.

2.2. Подготовка к испытанию

2.2.1. Каркас кровати (без матраца) устанавливают под нагружающее устройство (черт. 2). Геометрический центр опорной поверхности груза должен находиться на расстоянии (150 ± 5) мм от места соединения царг со спинками.



Черт. 2

2.3. Проведение испытания

2.3.1. Нагружение грузом массой 100 кг с высоты (10 ± 1) мм производят до нормативного количества циклов, предусмотренного ГОСТ 19917—85, или до выявления видимых дефектов в соединении (сколы, смятие древесных материалов и др.).

2.3.2. Испытанию подвергают поочередно каждое соединение спинки с царгой

2.4. Оформление и оценка результатов

2.4.1. Количество циклов нагружения и характер разрушений заносят в журнал (см. приложение 1).

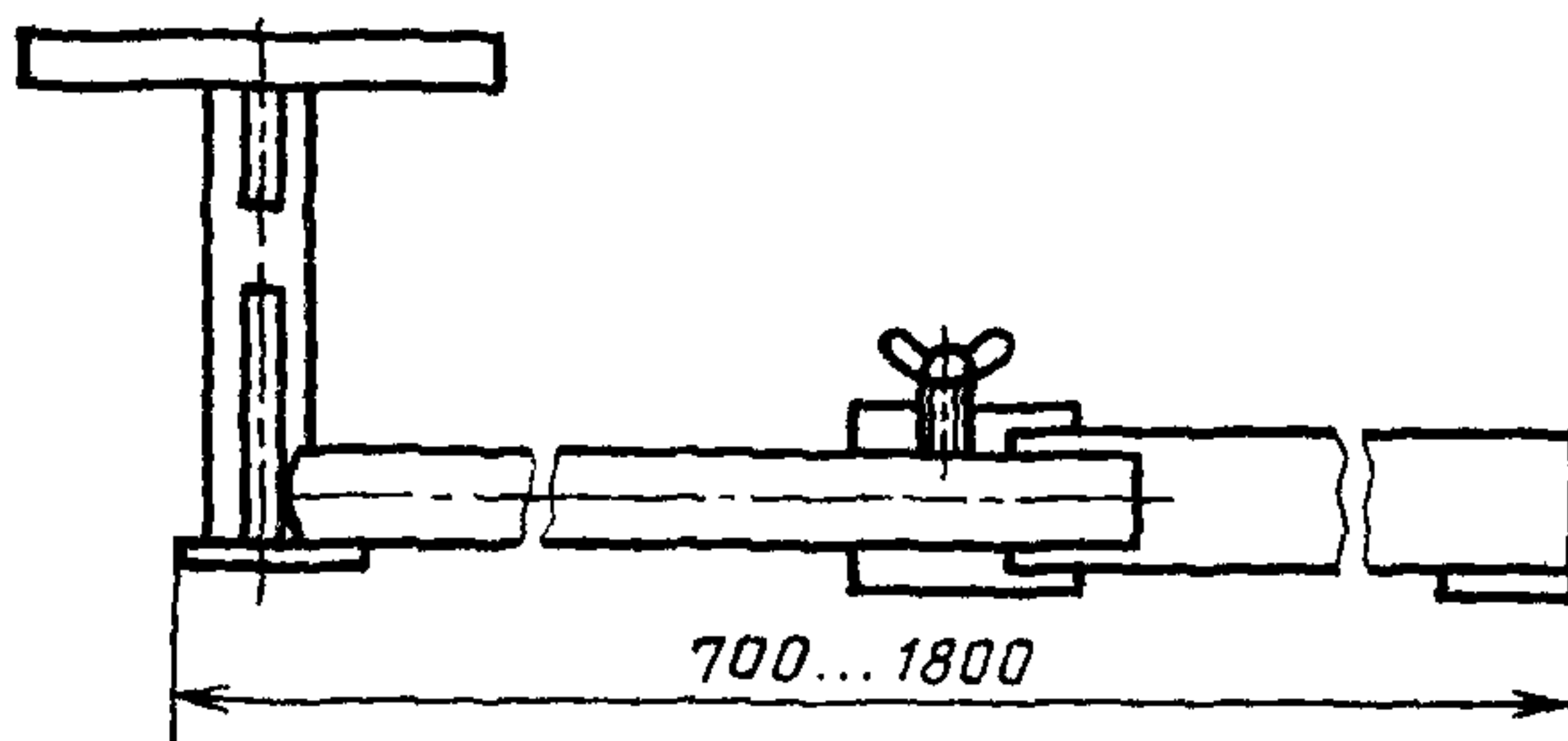
2.4.2. Если одно из соединений имеет показатель прочности ниже нормы, предусмотренной ГОСТ 19917—85, дальнейшие испытания прекращают и кровати считают не выдержавшими испытания.

3. МЕТОД ИСПЫТАНИЯ КРЕПЛЕНИЯ ОПОРНЫХ БРУСКОВ К ЦАРГАМ НА ПРОЧНОСТЬ

3.1. Средства испытания

Испытательный стенд в соответствии с п. 2.1.

Деталь, передающая нагрузку, должна соответствовать черт. 3. Опорная поверхность детали должна быть покрыта войлоком толщиной (5 ± 2) мм.

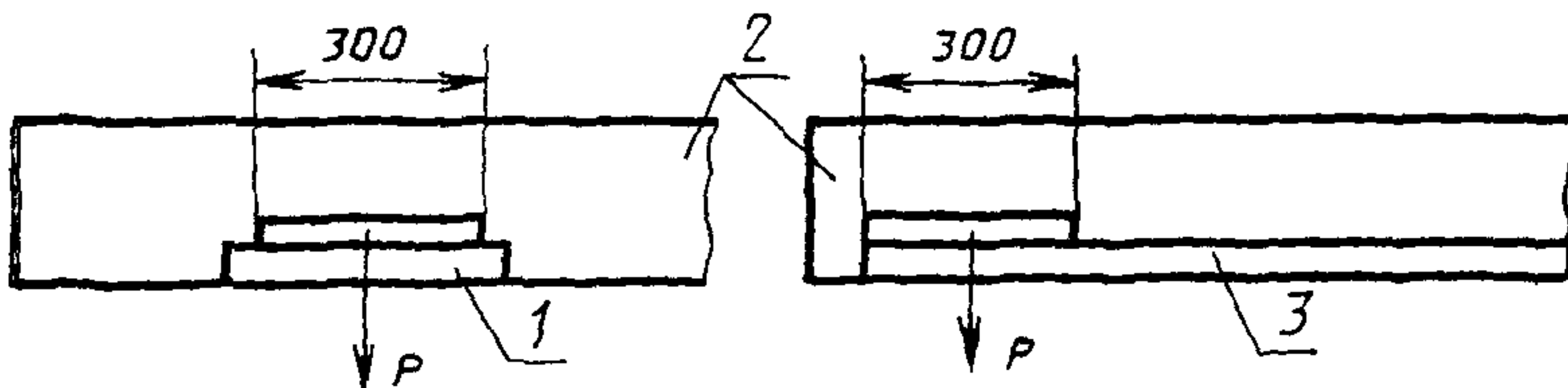


Черт. 3

3.2. Подготовка к испытанию

3.2.1. Каркас кровати (без матраца и основания) устанавливают под нагружающее устройство. На брусок, в точке нагружения, помещают деталь, передающую нагрузку.

Схемы нагружения выбирают из указанных на черт. 4 — в зависимости от конструкции кровати.



Черт. 4

3.3. Проведение испытания

3.3.1. Нагружение грузом массой 100 кг производят до нормативного количества циклов, установленного ГОСТ 19917—85, или до появления видимых дефектов в соединении (сколы, смятие древесных материалов и др.).

3.3.2. Если конструкцией предусмотрено несколько опорных брусков на каждой царге, испытанию подвергают поочередно 2 бруска. При наличии двух длинных брусков испытанию подвергают один.

3.4. Оформление и оценка результатов

3.4.1. Количество циклов нагружения и характер разрушений заносят в журнал (см. приложение 1).

3.4.2. Если на одном из брусков появятся видимые разрушения до наступления количества циклов, предусмотренного ГОСТ 19917—85, дальнейшие испытания прекращают и кровати считают не выдержавшими испытания на прочность крепления опорных брусков.

4. МЕТОД ИСПЫТАНИЯ НА ДОЛГОВЕЧНОСТЬ

Кровати, выдержавшие испытания на прочность, испытывают на долговечность.

4.1. Средства испытания

Испытательный стенд конструкции ВПКТИМ или любое испытательное устройство, обеспечивающее:

возможность многократного приложения горизонтальной нагрузки к спинке кровати с частотой $(0,400 \pm 0,016)$ Гц или (24 ± 1) цикл/мин;

измерение нагрузки с погрешностью $\pm 3\%$;

измерение деформации с погрешностью не более 0,5 мм.

Опорная поверхность детали должна быть покрыта войлоком толщиной (5 ± 2) мм.

4.2. Подготовка к испытанию

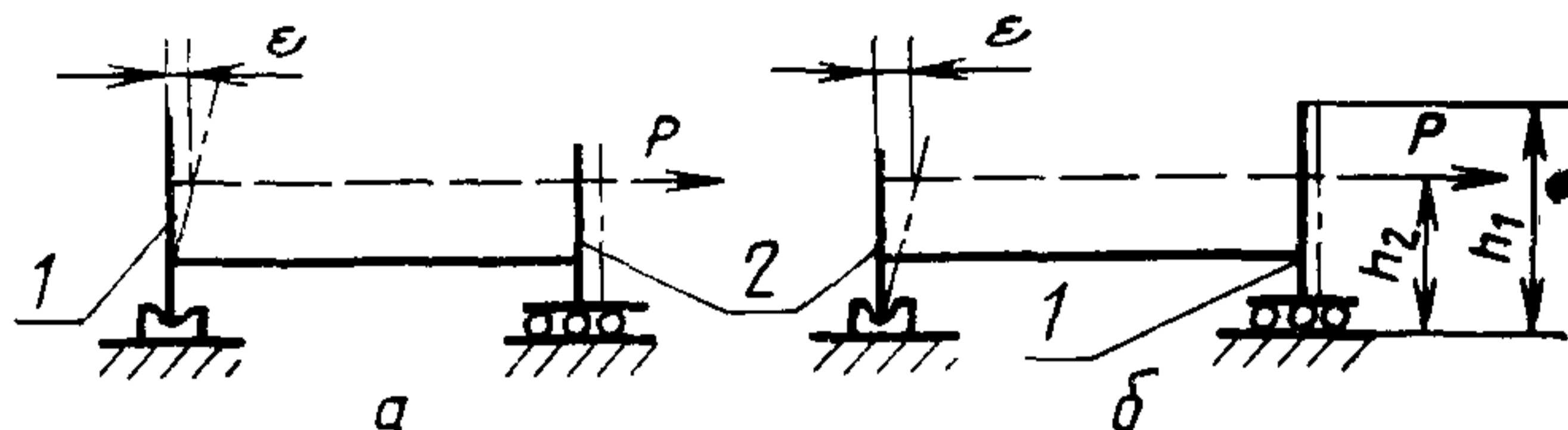
4.2.1. Кровать с матрасом устанавливают на стенде так, чтобы линия действия силы проходила в направлении продольной оси симметрии кровати.

4.2.2. Одну пару ножек или опорную спинку 2 кровати устанавливают на подвижные опоры, а вторую пару 1 — закрепляют неподвижно (черт. 5а).

4.2.3. Массу грузов, создающих горизонтальную нагрузку, и высоту ее приложения h_2 выбирают из табл. 1.

Измеритель деформации устанавливают на высоте приложения нагрузки и на расстоянии 250 мм от оси симметрии изделия.

4.2.3.1. При ширине кровати до 1100 мм нагрузка прикладывается в одной точке спинки, находящейся на продольной оси симметрии кровати.



Черт. 5

Таблица 1

Ширина кровати, мм	Масса груза, создающего горизонтальную нагрузку P , кг	Высота спинки кровати от пола h_1 , мм	Высота приложения нагрузки h_2 , мм
700—1100	40	Не менее 650	600
		Менее 650	$h_1 - 50$
Св. 1100	60	Не менее 650	600
		Менее 650	$h_1 - 50$

4.2.3.2. При ширине кровати свыше 1100 мм нагрузка прикладывается в двух точках спинки, находящихся на расстоянии 100 мм от краев спинки.

4.2.3.3. Допускается при ширине кровати свыше 1100 мм приложение нагрузки в одной точке, при условии ее равномерного распределения по ширине спинки кровати.

4.3. Проведение испытания

4.3.1. Нагружение производят до нормативного количества циклов или до появления величины деформации E , превышающей нормативную. Через каждые 50 циклов нагружения снимают показания измерителя деформации с погрешностью $\pm 0,5$ мм.

4.3.2. Количество циклов нагружения и соответствующую им величину деформации в процессе испытаний заносят в журнал (см. рекомендуемое приложение 1).

4.3.3. Меняя положение кровати, вторую пару ножек или опорную спинку 1, устанавливают на подвижные опоры, а первую пару 2 закрепляют неподвижно и производят подготовку в соответствии с пп. 4.2.1—4.2.3; 4.3.1; 4.3.2 (черт. 5б).

4.4. Оформление и оценка результатов

4.4.1. Долговечность кровати оценивается наибольшей величиной деформации после достижения количества циклов нагружения, предусмотренного ГОСТ 19917—85.

4.4.2. Если у одного из испытанных образцов появится деформация, значение которой превышает норму до получения количества циклов нагружения, предусмотренного ГОСТ 19917—85, испытания прекращают и кровати считают не выдержавшими испытания на долговечность.

4.4.3. Результаты испытания кроватей оформляют протоколом (см. приложение 2).

ПРИЛОЖЕНИЕ 1
Рекомендуемое

ЖУРНАЛ

записи результатов испытания на прочность и долговечность

Предприятие-изготовитель _____

Проект, индекс кровати _____

Краткая характеристика изделия _____

**Результаты испытания на прочность соединений опорных спинок
с царгами кроватей**

Номер образца	Количество циклов нагружения	Характер разрушения
------------------	------------------------------	---------------------

**Результаты испытания на прочность крепления опорных брусков
к царгам кроватей**

Номер образца	Количество циклов нагружения	Характер разрушения
------------------	------------------------------	---------------------

Результаты испытания на долговечность

Номер образца	Масса груза, кг	Количество циклов нагружения	Величина деформации, мм	Характер разрушения
---------------	-----------------	------------------------------	-------------------------	---------------------

ПРИЛОЖЕНИЕ 2
Рекомендуемое

УТВЕРЖДАЮ

Должность, наименование испытательной организации

Личная подпись Расшифровка

дата

ПРОТОКОЛ

государственных

(вид испытаний по ГОСТ 16504—81)

испытаний кроватей, представленных

(наименование организации-изготовителя)

Организация (предприятие), проводящая испытания

Дата

Цель испытаний

Основание для проведения испытаний (письмо заказчика)

Краткая характеристика изделия, проект, индекс

Метод испытания по ГОСТ

С. 8 ГОСТ 17340—87

Средства испытаний _____
(обозначение, перечень аттестованного испытательного оборудования, номер и дата аттестационного свидетельства)

Результаты испытаний _____

Заключение _____

Личные подписи _____
(расшифровка подписей)

ИНФОРМАЦИОННЫЕ ДАННЫЕ

1. РАЗРАБОТАН И ВНЕСЕН Министерством лесной, целлюлозно-бумажной и деревообрабатывающей промышленности СССР

ИСПОЛНИТЕЛИ

В. П. Сахновская, Л. В. Пинтус, А. Н. Таптова

2. УТВЕРЖДЕН И ВВЕДЕН В ДЕЙСТВИЕ ПОСТАНОВЛЕНИЕМ Государственного комитета СССР по стандартам от 7.04.87 № 1171

3. Стандарт полностью соответствует СТ СЭВ 5516—86.

4. ВЗАМЕН ГОСТ 17340—78

5. ССЫЛОЧНЫЕ НОРМАТИВНО-ТЕХНИЧЕСКИЕ ДОКУМЕНТЫ

Обозначение НТД, на который дана ссылка	Номер пункта, подпункта, перечисления, приложения
ГОСТ 19917—85	1.2, 2.3.1, 2.4.2, 3.3.1, 3.4.2, 4.4.1, 4.4.2
ГОСТ 16504—81	Приложение 2

Изменение № 1 ГОСТ 17340—87 Мебель для сидения и лежания. Методы испытаний на прочность и долговечность кроватей

Утверждено и введено в действие Постановлением Госстандарта России от 30.03.92 № 321

Дата введения 01.09.92

На обложке и первой странице под обозначением стандарта исключить обозначение: (СТ СЭВ 5516—86).

Вводную часть после слов «Методы испытания на» дополнить абзацем: «Прочность жестких оснований кроватей».

Пункт 2.1. Первый, второй абзацы изложить в новой редакции: «Испытательный стенд конструкции ВПКТИМ или любое испытательное устройство, обеспечивающее возможность приложения вертикальной циклической нагрузки P до 100 даН с высоты (10 ± 1) мм с частотой циклов $(20—24) \pm 1$ мин⁻¹.

Погрешность измерения величины нагрузки $\pm 5\%$ ».

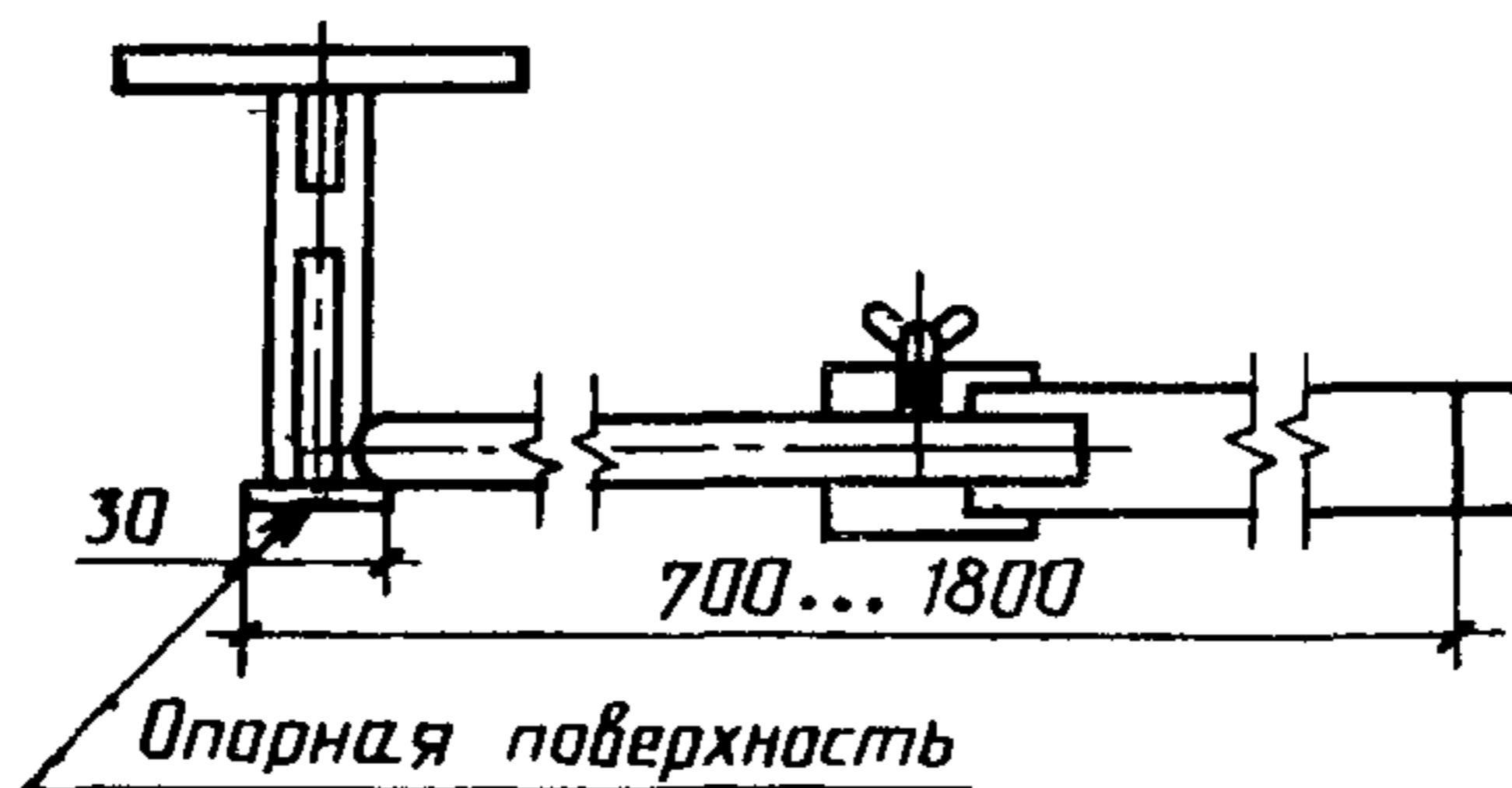
Пункт 2.2.1. Заменить слово: «груза» на «детали, передающей нагрузку P ».

Пункты 2.3.1, 2.4.2 изложить в новой редакции: «2.3.1. Включают испытательное устройство и прикладывают нагрузку P , равную 100 даН до нормативного количества циклов, установленного в ГОСТ 19917—85 или до появления видимых дефектов в соединении (сколы, трещины, смятие древесных материалов и др.).

2.4.2. Если одно из испытанных соединений имеет показатель прочности ниже нормы, установленной в ГОСТ 19917—85, кровати считают не выдержавшими испытание на прочность».

Пункт 3.1 после слов «черт 3» изложить в новой редакции: «Опорная поверхность детали размером (300×30) мм. Допускаемое отклонение от размера детали устанавливается конструкторской документацией на испытательное устройство».

чертеж 3 заменить новым:

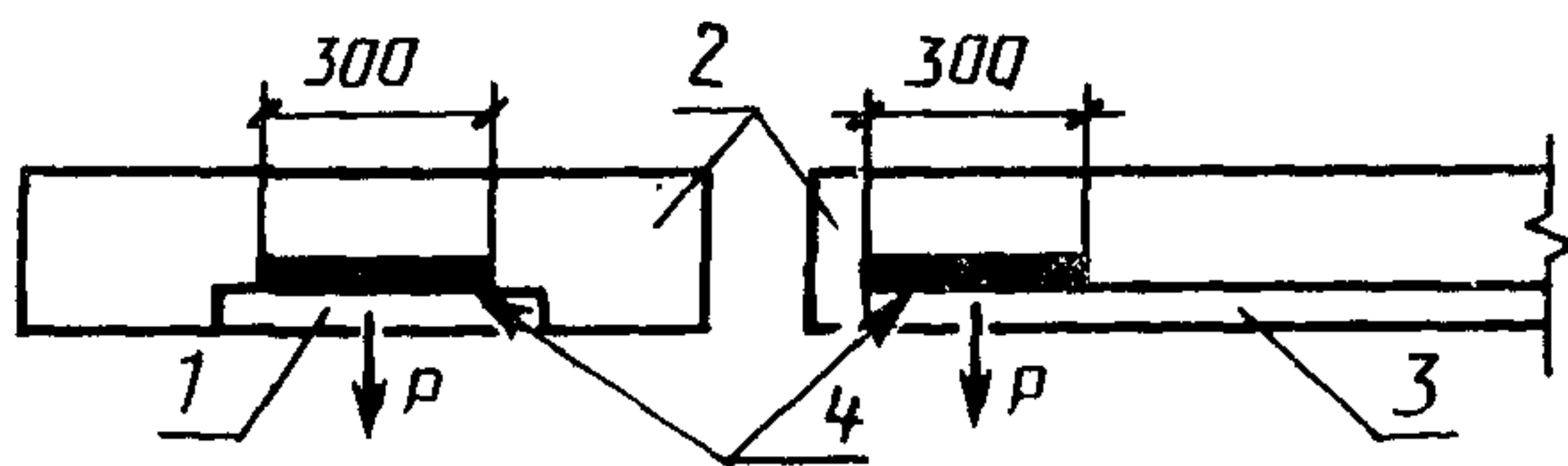


Черт. 3

Пункт 3.2.1. Заменить слова: «(без матраца или основания)» на «(без матраца или вкладного основания)»; «в точке нагружения» на «в соответствии с черт 4»;

чертеж 4 заменить новым:

(Продолжение см. с. 96)



1 — короткий брусок; 2 — царга; 3 — сквозной брусок; 4 — опорная поверхность детали (черт. 3)
Черт. 4

Пункты 3.3.1, 3.4.2 изложить в новой редакции: «3.3.1. Включают испытательное устройство и прикладывают нагрузку P , равную 100 даН, до нормативного количества циклов, установленного в ГОСТ 19917—85 или до появления видимых дефектов (сколов, трещин, смятие древесных материалов и др.).

3.4.2. Если один из испытываемых брусков имеет показатель прочности ниже нормы установленной в ГОСТ 19917—85, кровати считают не выдержавшими испытание на прочность соединений».

Раздел 4. Первый абзац исключить.

Пункт 4.1 изложить в новой редакции:

«4.1. Средства испытания

Испытательный стенд конструкции ВПКТИМ или любое испытательное устройство, обеспечивающее:

возможность многократного приложения горизонтальной нагрузки P с частотой циклов $(20—24) \pm 1 \text{ мин}^{-1}$;

измерение нагрузки с погрешностью $\pm 5\%$;

измерение деформации с погрешностью $\pm 0,5 \text{ мм}$.

Деталь, передающая нагрузку на спинку кровати, диаметром 100 мм. Опорная поверхность детали должна быть покрыта войлоком толщиной $(5 \pm 2) \text{ мм}$ ».

Пункт 4.2.3. Первый абзац изложить в новой редакции: «Величину горизонтальной нагрузки P и высоту ее приложения выбирают по табл. 1»;

второй абзац после слов «250 мм от» дополнить словом: «продольной»;

таблицу 1 изложить в новой редакции:

Т а б л и ц а 1

Ширина кровати, мм	Горизонтальная нагрузка P , даН	Высота спинки кровати от пола h_1 , мм	Высота приложения нагрузки h_2 , мм
700—1100	40	Св. 650	600
		До 650	—50
Св. 1100	60	Св. 650	600
		До 650	—50

Стандарт дополнить разделом — 5:

«5. Метод испытания жесткого основания кровати на прочность

Сущность метода заключается в 10-кратном приложении ударной нагрузки к жесткому основанию кровати.

5.1. Аппаратура

5.1.1. Испытательный стенд конструкции ВПКТИМ или другое устройство, обеспечивающее:

свободное падение груза общей массой $(25 \pm 0,1) \text{ кг}$ и диаметром опорной поверхности $(200 \pm 0,5) \text{ мм}$ с высоты $(150 \pm 1) \text{ мм}$;

частоту циклов падений $(10 \pm 1) \text{ мин}^{-1}$;

закрепление изделия от перемещения при испытании.

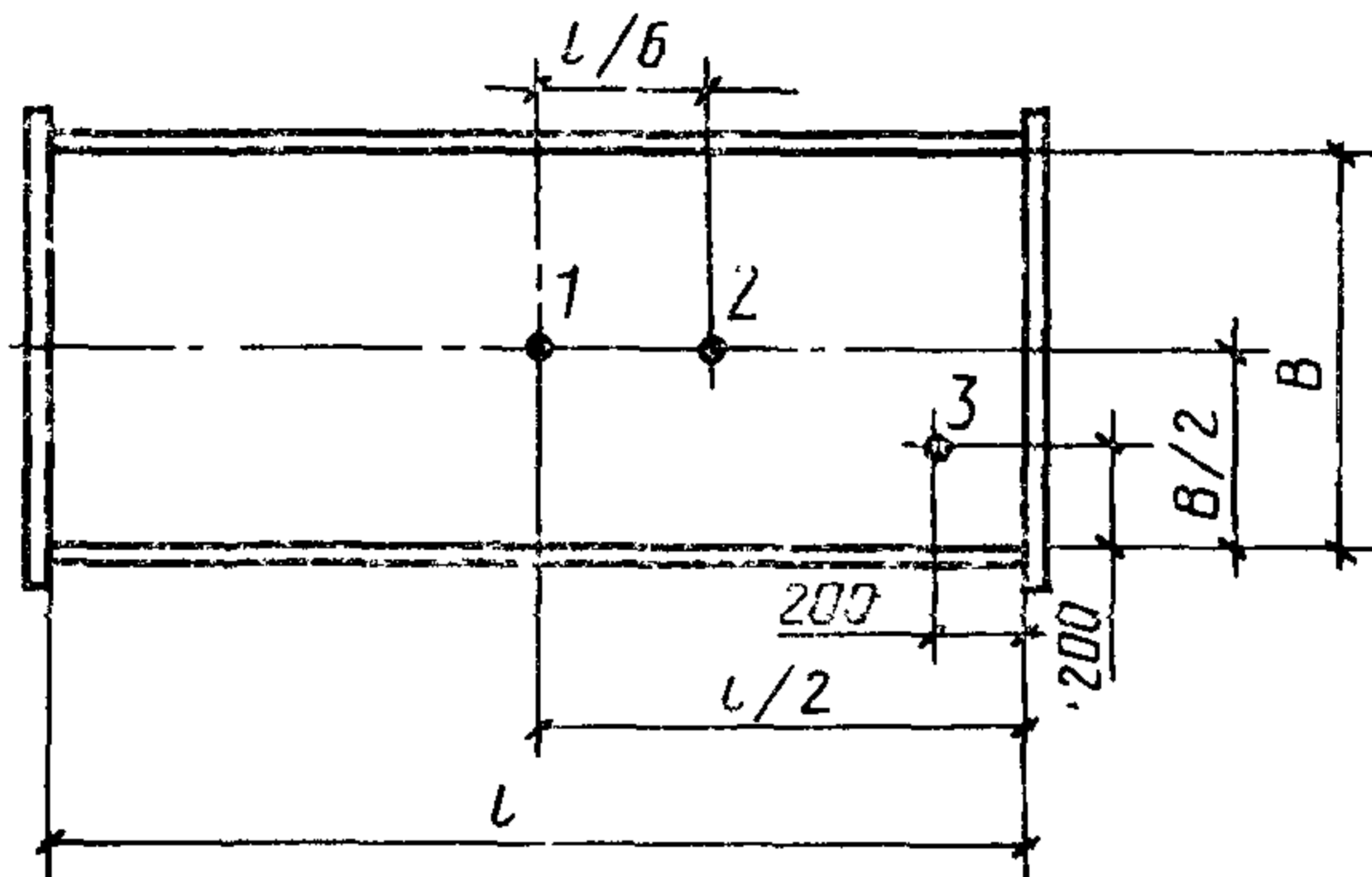
(Продолжение см. с. 97)

(Продолжение изменения к ГОСТ 17340—87)

5.1.2. Пластина из эластичного пенополиуретана или другого эластичного материала размером не менее (300×300) мм, толщиной (50 ± 3) мм.

5.2. Подготовка к испытанию

5.2.1 Кровать (без матраца) устанавливают под нагружающее устройство стенда так, чтобы удар приходился в одну из точек (1; 2; 3) основания (черт. 6), и закрепляют от перемещений любым доступным способом.



1, 2 — точки приложения нагрузки

Черт. 6

5.2.2. Устанавливают высоту падения груза над поверхностью основания кровати, равную (150 ± 1) мм.

На место предполагаемого удара помещают пластину из эластичного материала (п. 5.1.2).

(Продолжение см. с. 98)

(Продолжение изменения к ГОСТ 17340—87)

5.3. Проведение испытания

5.3.1. Включают стенд и дают грузу 10-кратно упасть в каждую выбранную точку (1; 2; 3).

5.4. Обработка результатов

5.4.1. Кровать считают выдержавшей испытание на прочность основания, если в каждом испытанном образце после 10-кратного приложения нагрузки не обнаружено видимых дефектов (сколов, трещин, изломов и др.)».

Приложение 1. Таблицу «Результаты испытания на долговечность» изложить в новой редакции:

Результаты испытания на долговечность

Номер образца	Горизонтальная нагрузка P , даН	Количество циклов нагружения	Величина деформации, мм	Характер разрушения
		100		
		200		
		300		
		400		
		500		

Дополнить таблицей:

**Результаты испытания жесткого основания
кровати на прочность**

Номер образца	Количество циклов нагружения	Характер разрушения
---------------	------------------------------	---------------------

(ИУС № 6 1992 г.)

Изменение № 2 ГОСТ 17340—87 Мебель для сидения и лежания. Методы испытаний на прочность и долговечность кроватей

Принято Межгосударственным советом по стандартизации, метрологии и сертификации (протокол № 28 от 23.03.2007)

Зарегистрировано Бюро по стандартам МГС № 5609

За принятие изменения проголосовали национальные органы по стандартизации следующих государств: AZ, AM, BY, KZ, KG, MD, RU, TJ, TM, UZ, UA [коды альфа-2 по МК (ИСО 3166) 004]

Дату введения в действие настоящего изменения устанавливают указанные национальные органы по стандартизации *

Вводную часть изложить в новой редакции:

«Настоящий стандарт распространяется на кровати и устанавливает методы испытаний на:

прочность соединений опорных спинок с царгами кроватей;

долговечность царг;

прочность крепления опорных элементов к царгам;

долговечность конструкции кроватей;

ударную прочность оснований;

долговечность оснований;

усилие трансформации встроенных откидных кроватей;

прочность встроенных кроватей при падении.

Стандарт не распространяется на кровати двухъярусные, детские, медицинские».

Пункт 1.1. Первый абзац. Заменить слова: «три образца одной конструкции» на «один образец одной конструкции».

Пункт 1.3 дополнить абзацем:

«Испытание образцов с клевыми соединениями проводят не ранее, чем через 14 сут после их изготовления».

Пункт 2.1. Первый абзац изложить в новой редакции:

* Дата введения в действие на территории Российской Федерации — 2008—01—01.

(Продолжение см. с. 46)

«Испытательное устройство, обеспечивающее возможность приложения вертикальной циклической нагрузки P до 100 даПа с высоты (10 ± 1) мм (черт. 1) с частотой циклов $[(20 - 24) \pm 1]$ мин⁻¹»;

третий абзац. Заменить слова: «(черт. 1)» на «(черт. 2)».

Пункт 2.2.1. Заменить слова: «(черт. 2)» на «(черт. 1)».

Раздел 3. Наименование изложить в новой редакции: «**3. МЕТОД ИСПЫТАНИЯ НА ПРОЧНОСТЬ ОПОРНЫХ ЭЛЕМЕНТОВ ОСНОВАНИЯ**».

Пункт 3.1. Заменить слово: «стенд» на «устройство».

Пункт 3.2.1. Первый абзац после слов «под нагружающее устройство» изложить в новой редакции: «На опорный элемент (брусok, бобышка, средник) помещают деталь, передающую нагрузку»;

второй абзац после слова «нагружения» дополнить словом: «брусков».

Пункт 3.3.2 изложить в новой редакции:

«3.3.2. Если конструкцией предусмотрено несколько брусков или других опорных элементов на каждой царге, испытанию подвергают поочередно два бруска (других опорных элементов). При наличии двух длинных брусков испытанию подвергают один».

Пункт 3.4.2 после слова «брусков» дополнить словами: «(опорных элементов)».

Раздел 4. Наименование дополнить словом: «**КОНСТРУКЦИИ**».

Пункт 4.1. Первый абзац. Исключить слова: «Испытательный стенд конструкции ВПКТИМ или любос».

Пункт 4.3.1. Заменить значение: 50 на 100.

Пункт 4.4.1 после слова «Долговечность» дополнить словом: «конструкции».

Раздел 5. Наименование изложить в новой редакции:

«**5. МЕТОД ИСПЫТАНИЯ ОСНОВАНИЯ КРОВАТИ НА УДАРНУЮ ПРОЧНОСТЬ [1]**»;

первый абзац. Исключить слово: «жесткому».

Пункт 5.1. Заменить наименование: «Аппаратура» на «Средства испытания».

Пункт 5.1.1 изложить в новой редакции:

«5.1.1. Испытательное ударное устройство, обеспечивающее: свободное падение ударного тела с частотой циклов (10 ± 1) мин⁻¹ с высоты 140 мм;

ударное тело диаметром опорной поверхности (200 ± 1) мм, массой $(17 \pm 0,1)$ кг, полная масса ударного устройства $(25 \pm 0,1)$ кг. Схема и основные параметры ударного устройства приведены в приложении 3;

закрепление изделия от перемещения при испытании».

Пункт 5.2.1. Чертеж 6. Подрисуночная подпись. Заменить обозначения: 1, 2 на 1, 2, 3.

Пункт 5.2.2. Заменить значение: (150 ± 1) на (140 ± 1) .

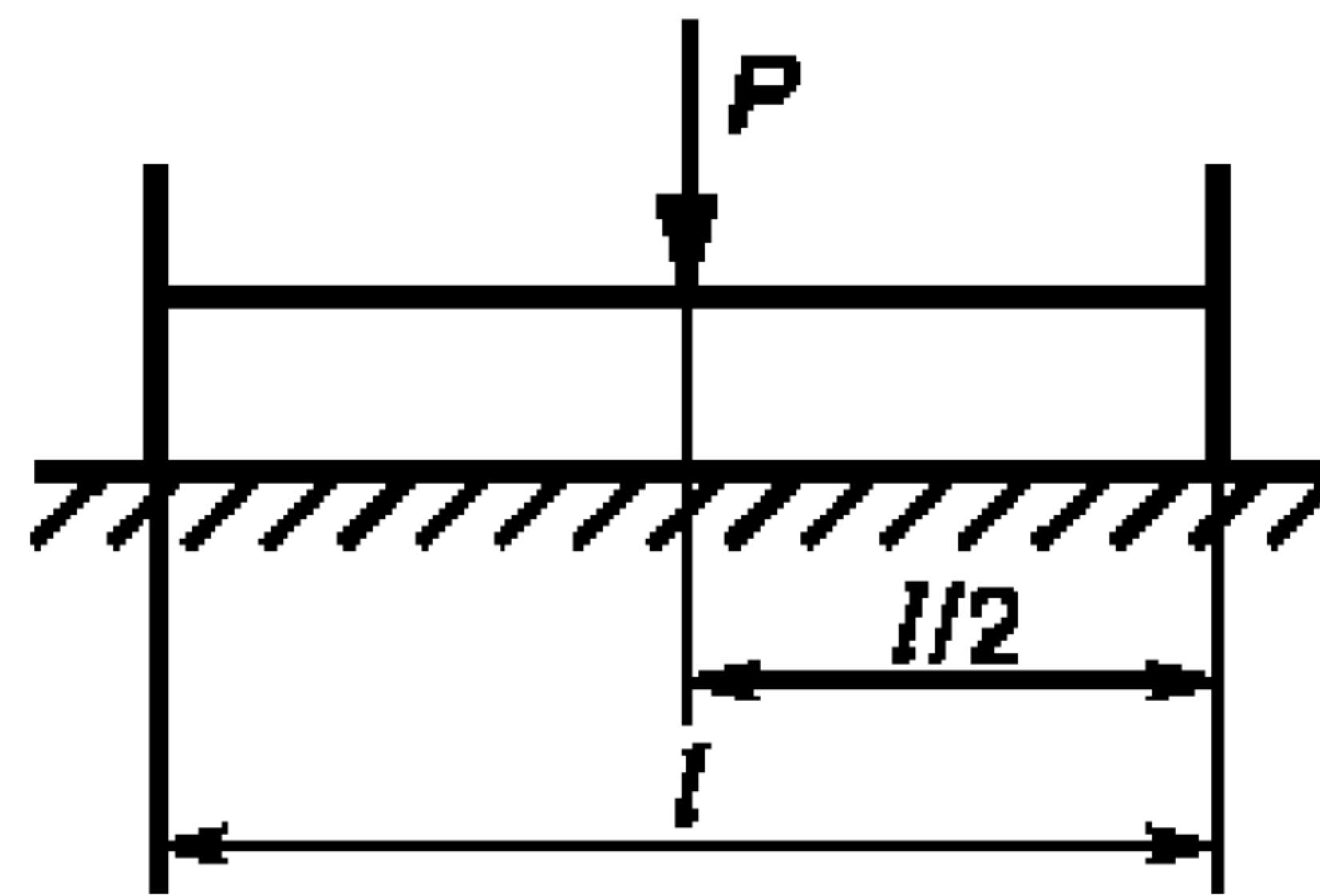
Пункт 5.4.1 после слов «испытание на» дополнить словом: «ударную». Стандарт дополнить разделами — 6 — 9:

«6. МЕТОД ИСПЫТАНИЯ ЦАРГ КРОВАТЕЙ НА ДОЛГОВЕЧНОСТЬ [1]

6.1. Средства испытания — в соответствии с п. 2.1.

6.2. Подготовка испытаний

Кровать устанавливают под нагружающее устройство стенда так, чтобы геометрический центр опорной поверхности детали, передающей нагрузку P , находился на середине длины царги (черт. 7).



Черт. 7

6.3. Проведение испытания

6.3.1. Включают испытательное устройство и прикладывают нагрузку P , равную 100 даН, до нормативного числа циклов, установленного в ГОСТ 19917, или до появления видимых дефектов в соединениях (изломы, трещины, смятие и т. п.).

6.4. Оформление и оценка результатов

6.4.1. Число циклов нагружения и характер разрушений заносят в журнал (см. приложение 1).

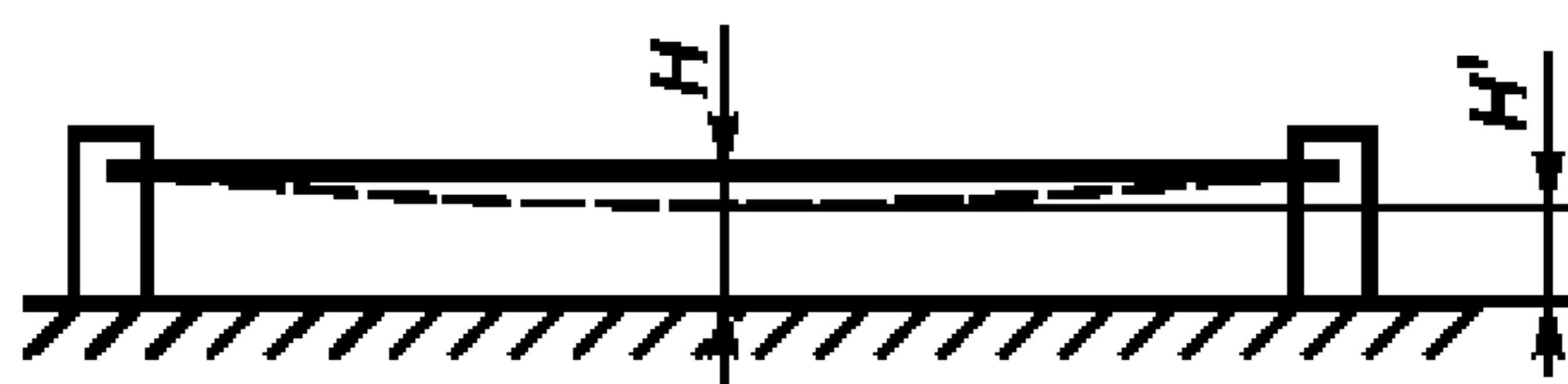
7. МЕТОД ИСПЫТАНИЯ ОСНОВАНИЙ НА ДОЛГОВЕЧНОСТЬ [1]

7.1. Средства испытания — в соответствии с п. 2.1.

7.2. Подготовка к испытанию

7.2.1. Кровать с гибким или эластичным основанием или основание на опоре устанавливают на ровную плиту.

В точках приложения нагрузки (черт. 6) измеряют расстояние от плиты до основания H (черт. 8). Результаты измерений заносят в журнал (см. приложение 1).



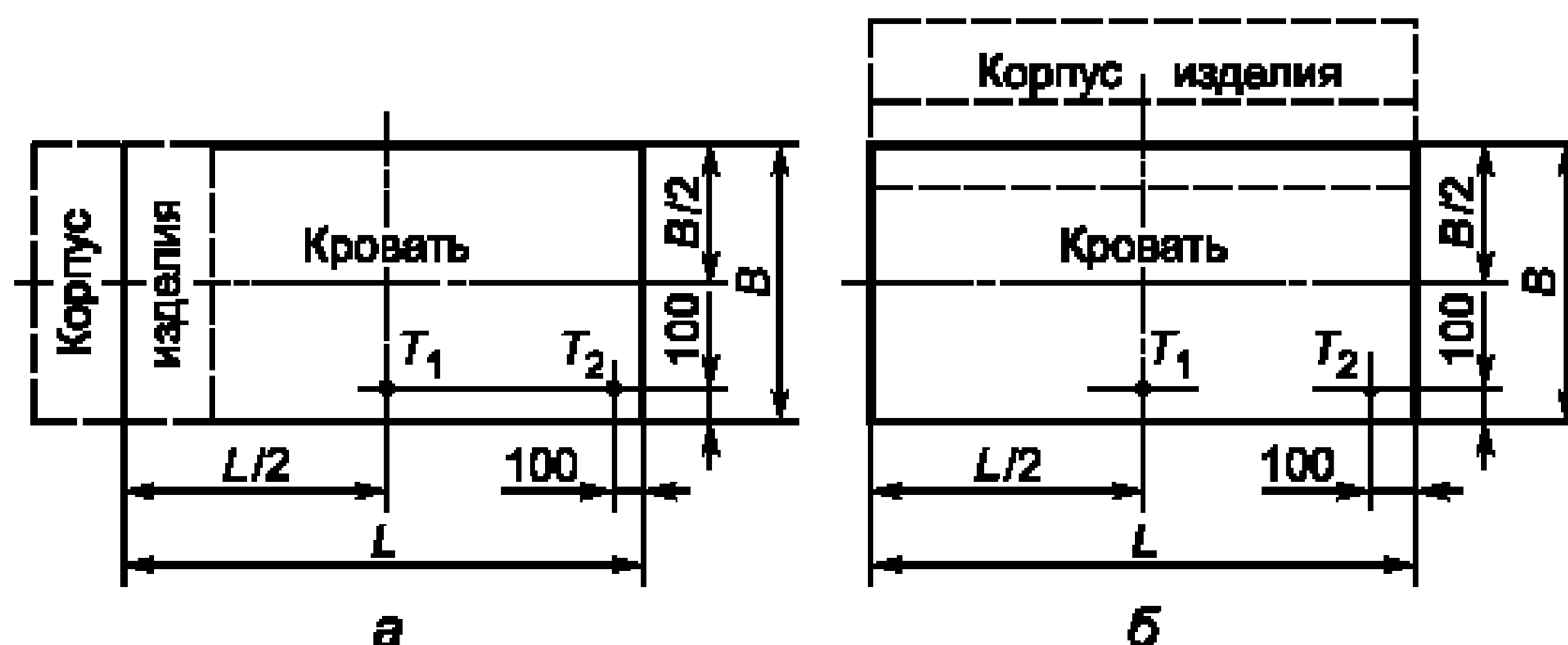
Черт. 8

7.2.2. Кровать с матрасом устанавливают под нагружающее устройство так, чтобы нагружение приходилось в одну из точек основания (черт. 6), и закрепляют от перемещения любым доступным способом.

При отсутствии матраса на место предполагаемого нагружения помещают пластину из эластичного материала толщиной (100 ± 5) мм.

При испытании встроенной кровати изделие в положении «кровать» устанавливают под нагружающее устройство так, чтобы нагружение приходилось в одну из точек основания, указанную на черт. 9.

Расположение точек при испытании оснований встроенных кроватей



а — продольное расположение кровати по отношению к корпусу изделия;
б — поперечное расположение кровати по отношению к корпусу изделия

Черт. 9

7.3. Проведение испытания

7.3.1. Включают испытательное устройство и прикладывают нагрузку P , равную 100 даН, в каждую точку основания кровати до нормативного числа циклов нагружения или до появления видимых дефектов разрушения (трещин сварных соединений в металлических основаниях, разгибание скрепок, изломы реек основания, выпадение их из пазов и т. д.).

(Продолжение см. с. 49)

7.3.2. После достижения нормативного числа циклов нагружения гибких или эластичных оснований кровати образец разгружают и в точке приложения нагрузки повторно измеряют расстояние от плиты до основания H' (черт. 8).

7.3.3. Результаты измерений и число циклов нагружения в каждой точке заносят в журнал.

7.4. Оценка результатов

7.4.1. По результатам измерений расстояния от плиты до основания определяют величину остаточной деформации гибкого или эластичного основания в каждой точке нагружения f , мм:

$$f = H - H'$$

7.4.2. Число циклов нагружения и характер разрушений заносят в журнал (см. приложение 1). Для кроватей с эластичным или гибким основанием число циклов нагружения, характер разрушений и величину остаточной деформации заносят в журнал (см. приложение 1).

7.4.3. Основание кровати считают выдержавшим испытание на долговечность, если образец выдержит число циклов приложения нагрузки, при этом остаточная деформация f эластичных или гибких оснований не превысит норму, предусмотренную ГОСТ 19917.

8. МЕТОД ОПРЕДЕЛЕНИЯ УСИЛИЯ ТРАНСФОРМАЦИИ ВСТРОЕННЫХ КРОВАТЕЙ

Сущность метода заключается в определении тянущего усилия, необходимого для трансформации встроенной кровати.

8.1. Средства испытаний

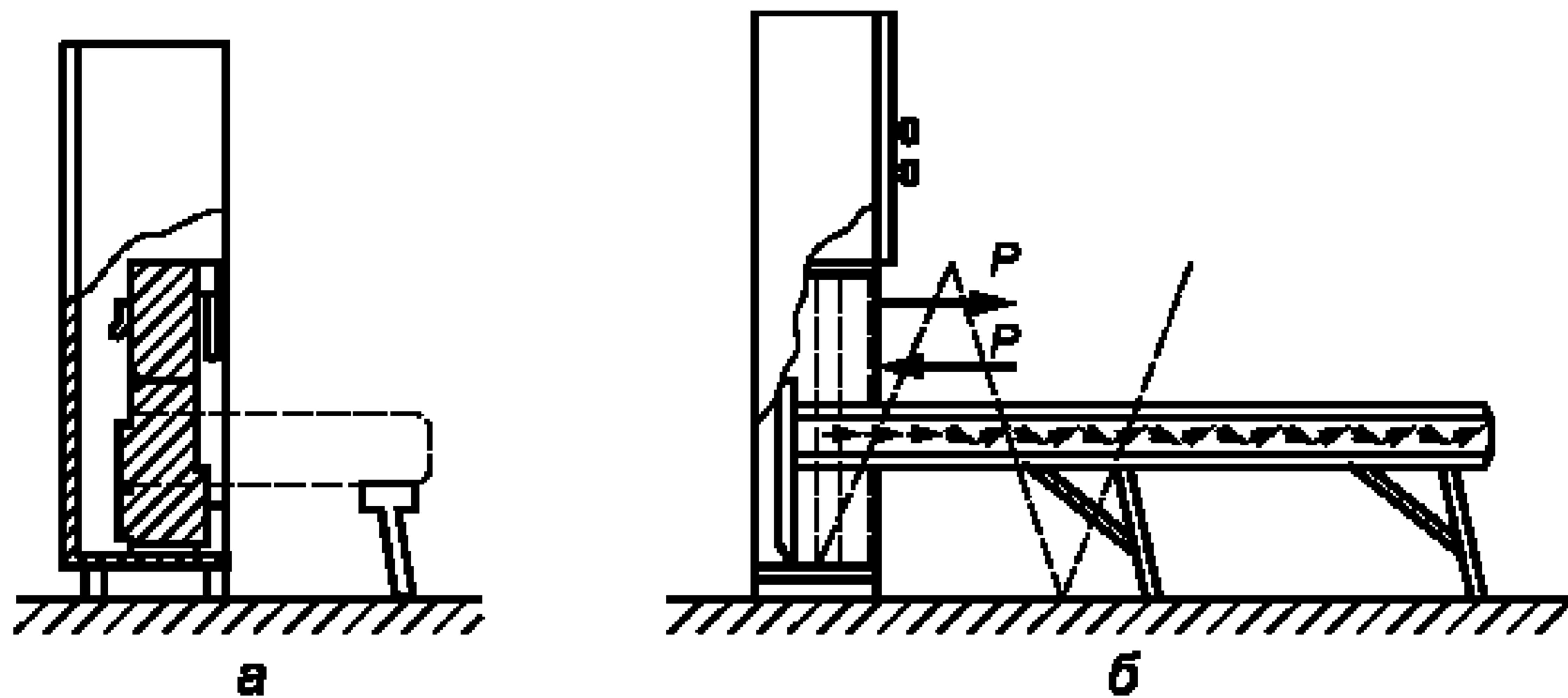
8.1.1. Пружинный динамометр или другой прибор, обеспечивающий возможность измерения нагрузок до 50 даН, с погрешностью измерения $\pm 0,5$ даН.

8.2. Подготовка к испытанию

8.2.1. Изделие помещают на ровную поверхность (пол), осматривают и проверяют правильность функционирования трансформируемых элементов.

8.2.2. Встроенная откидная кровать с цельной рамкой основания (каркаса) перед испытанием должна находиться в положении «кровать» (черт. 10а);

встроенная откидная кровать со складной рамкой основания (каркаса) перед испытанием должна находиться в корпусе изделия в сложенном положении (черт. 10б).



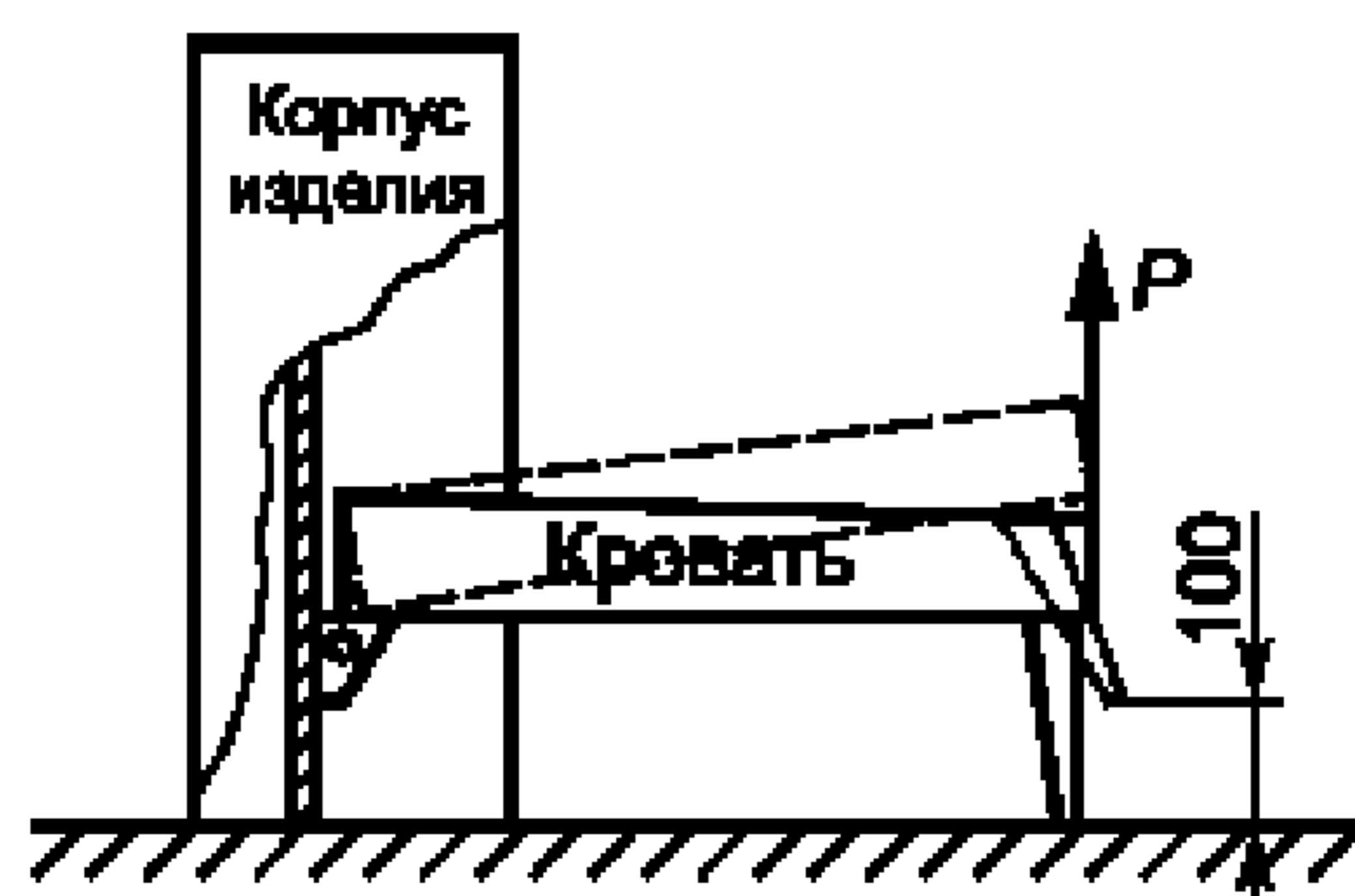
а — откидная встроенная кровать с цельной рамкой основания. Трансформация заключается в откидывании кровати; *б* — откидная встроенная кровать со складной рамкой основания. Трансформация идет в несколько этапов: извлечение кровати из корпуса изделия, организация спального места — раскладывание каркаса кровати

Черт. 10

8.2.3. Динамометр присоединяют к каркасу (основанию) встроенной кровати для определения усилия, необходимого для ее выдвигания (откидывания).

8.3 Проведение испытания

8.3.1. При испытании встроенной кровати с цельной рамкой основания (каркаса) через динамометр прикладывают тянущее усилие, приподнимая незакрепленный к корпусу край кровати на (100 ± 5) мм, и фиксируют величину тянущего усилия (черт. 11).



Черт. 11

(Продолжение см. с. 51)

При испытании встроенной кровати со складной рамкой основания (каркаса) усилие должно быть направлено в сторону раскладывания проверяемой части каркаса (основания) кровати. Процесс трансформации делят на этапы и на каждом этапе трансформации фиксируют значение усилия.

Полученные значения усилий заносят в журнал (см. приложение 1).

8.4 Оценка результатов

8.4.1. Усилие трансформации кровати со складной рамкой оценивается по наибольшему значению величины тянущего усилия каждой части складной рамки.

Величина усилия трансформации встроенной кровати должна соответствовать норме, предусмотренной ГОСТ 19917.

9. МЕТОД ИСПЫТАНИЯ ВСТРОЕННОЙ КРОВАТИ НА ПРОЧНОСТЬ ПРИ ПАДЕНИИ

Сущность метода заключается в создании ударной нагрузки при падении незакрепленного к корпусу изделия края кровати, приподнятого в процессе трансформации встроенной кровати.

9.1. Подготовка к испытанию

9.1.1. Изделие в положении «кровать» устанавливают на ровную площадку (пол), осматривают и проверяют правильность функционирования всех подвижных и трансформируемых элементов.

9.2. Проведение испытания

9.2.1. Незакрепленный к корпусу изделия край кровати поднимают над поверхностью пола на высоту (100 ± 5) мм (черт. 11) и отпускают, давая ему свободно упасть под тяжестью собственной массы.

Испытания повторяют 5 раз.

9.2.2. После испытания изделие осматривают, проверяют функционирование трансформируемых элементов. Обнаруженные дефекты (ослабление или разрушение соединений, излом основания, опор, появление трещин) заносят в журнал (см. приложение 1).

9.3. Оценка результатов

9.3.1. Изделие считают выдержавшими испытания на прочность, если после испытания не будут обнаружены дефекты, указанные в п. 9.2.2».

Приложения 1, 2 изложить в новой редакции:

«ПРИЛОЖЕНИЕ 1
Рекомендуемое

ЖУРНАЛ
записи результатов испытаний на прочность, долговечность,
усилия при трансформации встроенных кроватей

Изготовитель _____

Обозначение изделия _____

Краткая характеристика изделия _____

**Результаты испытания на прочность соединения опорных спинок
с царгами кроватей**

Номер образца	Число циклов нагружения	Характер разрушения
---------------	-------------------------	---------------------

**Результаты испытания на прочность крепления опорных элементов
к царгам кроватей**

Номер образца	Число циклов нагружения	Характер разрушения
---------------	-------------------------	---------------------

Результаты испытания конструкции на долговечность

Номер образца	Горизонтальная нагрузка P , даН	Число циклов нагружения	Величина деформации, мм	Характер разрушения
		100		
		200		
		300		
		400		
		500		

(Продолжение Изменения № 2 к ГОСТ 17340—87)

Результаты испытания основания кровати на ударную прочность

Номер образца	Число циклов нагружения	Характер разрушения
---------------	-------------------------	---------------------

Результаты испытания царг кроватей на долговечность

Номер образца	Число циклов нагружения	Характер разрушения
---------------	-------------------------	---------------------

Результаты испытания основания на долговечность

Номер образца	<i>H</i> , мм (для эластичных или гибких оснований)	Число циклов нагружения	<i>H'</i> , мм (для эластичных или гибких оснований)	Характер разрушения
---------------	---	-------------------------	--	---------------------

Результаты испытаний на усилие трансформации встроенных откидных кроватей

Этап трансформации	Величина усилия, даН	Примечание
--------------------	----------------------	------------

Результаты испытаний встроенной кровати на прочность при падении

Число циклов испытаний	Характер разрушений	Примечание
------------------------	---------------------	------------

**Подпись испытателя
Дата испытания**

(Продолжение см. с. 54)

ПРИЛОЖЕНИЕ 2
Рекомендуемое

Наименование и адрес испытательной лаборатории (центра), данные об аккредитации

УТВЕРЖДАЮ

должность руководителя испытательной организации

личная подпись и ее расшифровка

ПРОТОКОЛ №

_____ испытаний _____

(вид испытаний)

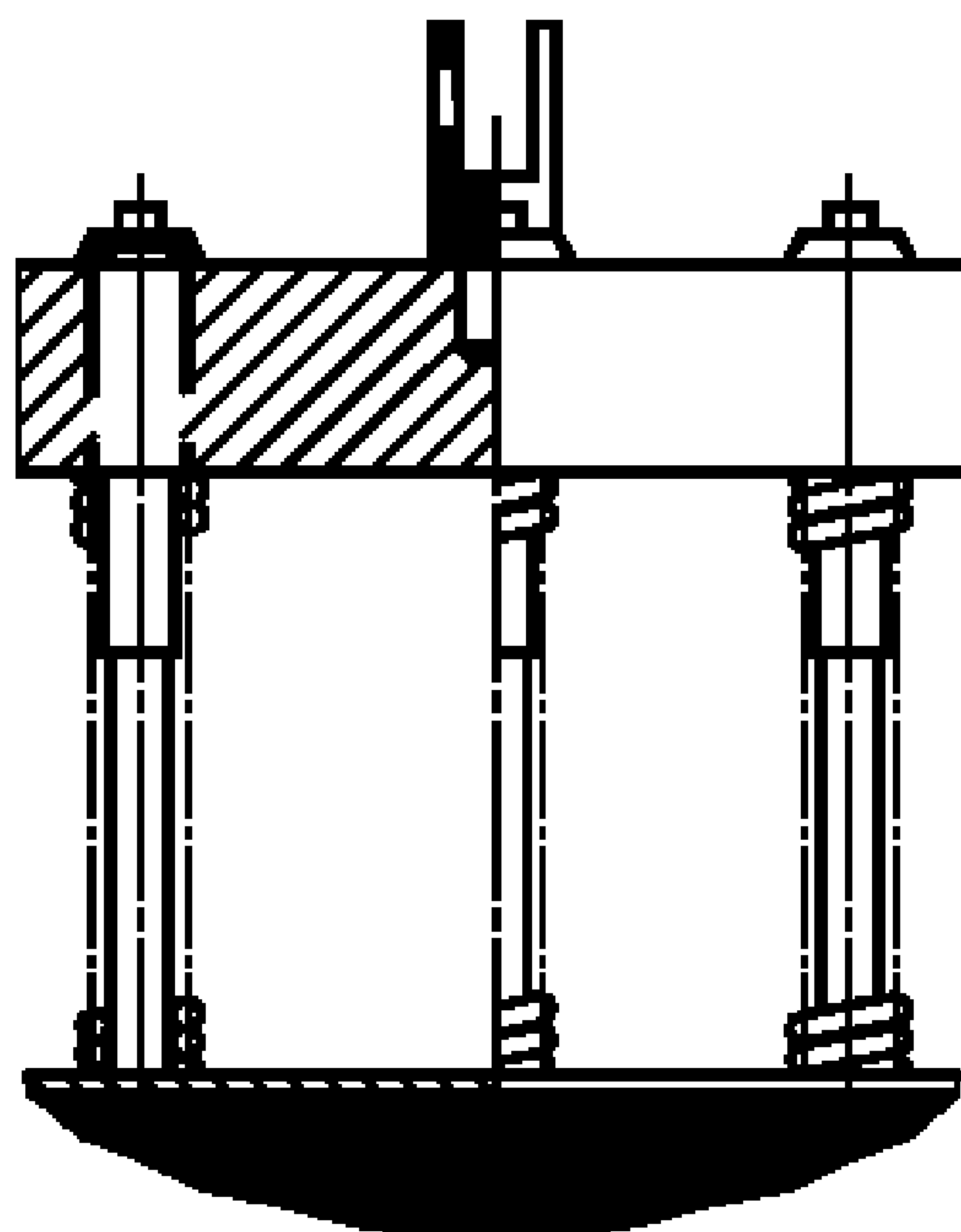
1. Наименование и обозначение изделий
2. Заявитель, юридический адрес
3. Изготовитель, юридический адрес
- Основание для проведения испытаний (письмо) или акт отбора образцов (при необходимости)
4. Обозначение нормативной документации на продукцию
5. Обозначение нормативной документации на методы испытаний
6. Определяемые показатели
7. Перечень средств испытаний, сведения об их аттестации (поверке)
8. Краткая характеристика объекта испытаний
9. Результаты испытаний
10. Заключение (при необходимости)»

(Продолжение см. с. 55)

Стандарт дополнить приложением — 3:

«ПРИЛОЖЕНИЕ 3
Рекомендуемое

СХЕМА И ОПИСАНИЕ УДАРНОГО УСТРОЙСТВА



Черт. 12

Ударное тело диаметром (200 ± 1) мм со спиральными сжатыми пружинами, свободно перемещающимися относительно ударной поверхности в направлении, перпендикулярном к плоскости ударной поверхности.

Ударное тело должно иметь массу $(17 \pm 0,1)$ кг. Полная масса устройства, включая пружины и ударную поверхность, должна быть $(25 \pm 0,1)$ кг.

Пружины должны быть такими, чтобы комбинированная пружинная система имела номинальную жесткость $(0,69 \pm 0,1)$ даН/мм и полное сопротивление трению движущихся частей в пределах от 0,025 кг до 0,045 кг.

Пружинная система должна быть сжата до начальной нагрузки, равной $(104 \pm 0,5)$ кг, а величина хода сжатой пружины от точки первоначальной установки должна быть $(10 \pm 0,5)$ мм.

(Продолжение Изменения № 2 к ГОСТ 17340—87)

чального сжатия к точке, где соприкасаются поверхности рабочих витков, должна быть не менее 60 мм.

Ударная поверхность должна быть почти плоской.

Основные детали ударного тела показаны на черт. 12».

Информационные данные. Пункт 3 исключить;

пункт 5 изложить в новой редакции:

«5. Ссылочные нормативные документы

Обозначение НД, на который дана ссылка	Номер пункта, подпункта, приложения
ГОСТ 19917—93	1.2, 2.3.1, 2.4.2, 3.3.1, 3.4.2, 4.4.1, 4.4.2, 6.3.1, 7.4.3, 8.4.1

Стандарт дополнить элементом — «Библиография»:

«Библиография

[1] EN 1725: 1998* Бытовая мебель. Кровати и матрацы. Требования безопасности и методы контроля».

* Оригинал международного стандарта находится во ФГУП «СТАНДАРТ-ИНФОРМ» Федерального агентства по техническому регулированию и метрологии.

(ИУС № 8 2007 г.)

Редактор *Т. И. Василенко*
Технический редактор *М И Максимова*
Корректор *В С Черная*

Сдано в наб 27 04 87 Подп в печ 12 06 87 0,75 усл п л 0 75 усл кр отт 0 40 уч изд л.
Тир 8000 Цена 3 коп

Ордена «Знак Почета» Издательство стандартов, 123840, Москва, ГСП, Новопресненский пер., 3
Тип. «Московский печатник» Москва, Лялин пер., 6 Зак 722