

## МЕБЕЛЬ БЫТОВАЯ

## Функциональные размеры зеркал в изделиях мебели

ГОСТ  
13025.4—85Domestic furniture.  
Functional dimensions of furniture mirrorsМКС 97.140  
ОКП 56 1000Дата введения 01.01.87

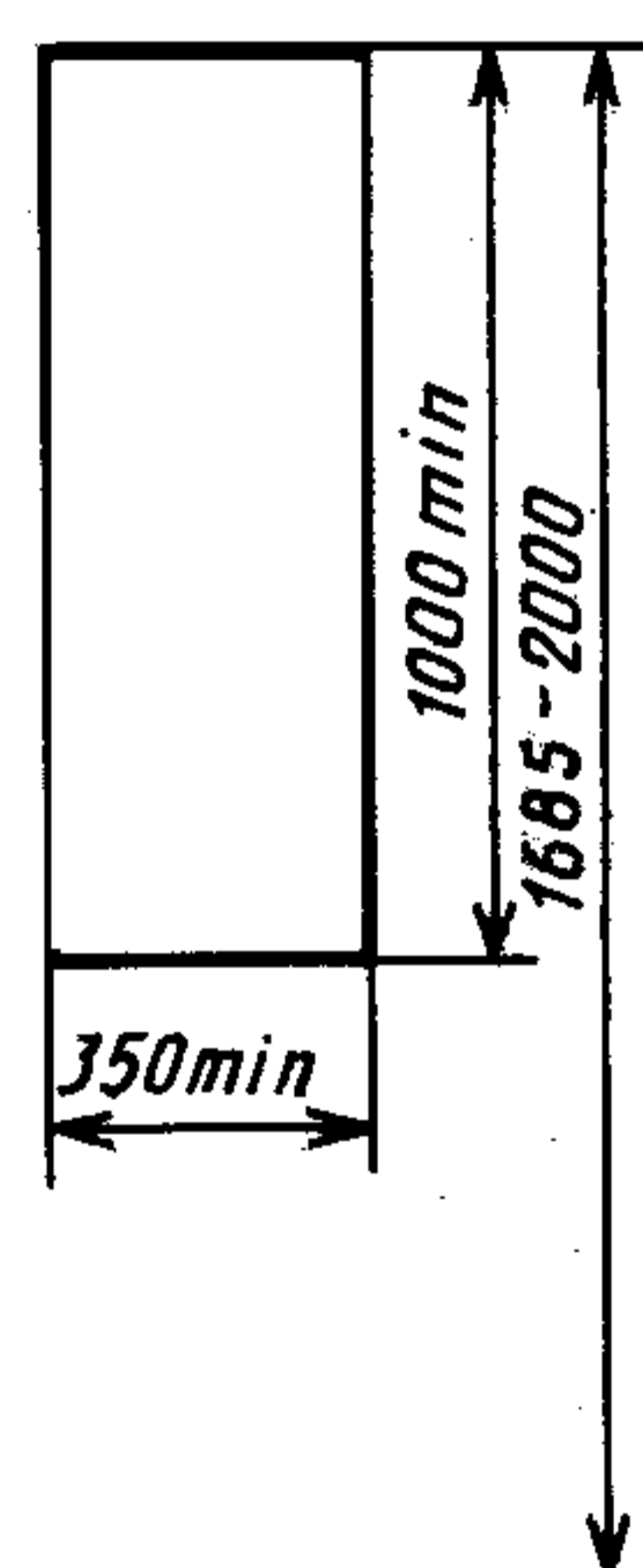
1. Настоящий стандарт распространяется на бытовую мебель и устанавливает функциональные размеры зеркал в изделиях мебели.

Стандарт не распространяется на зеркала декоративного назначения в шкафах всех видов.

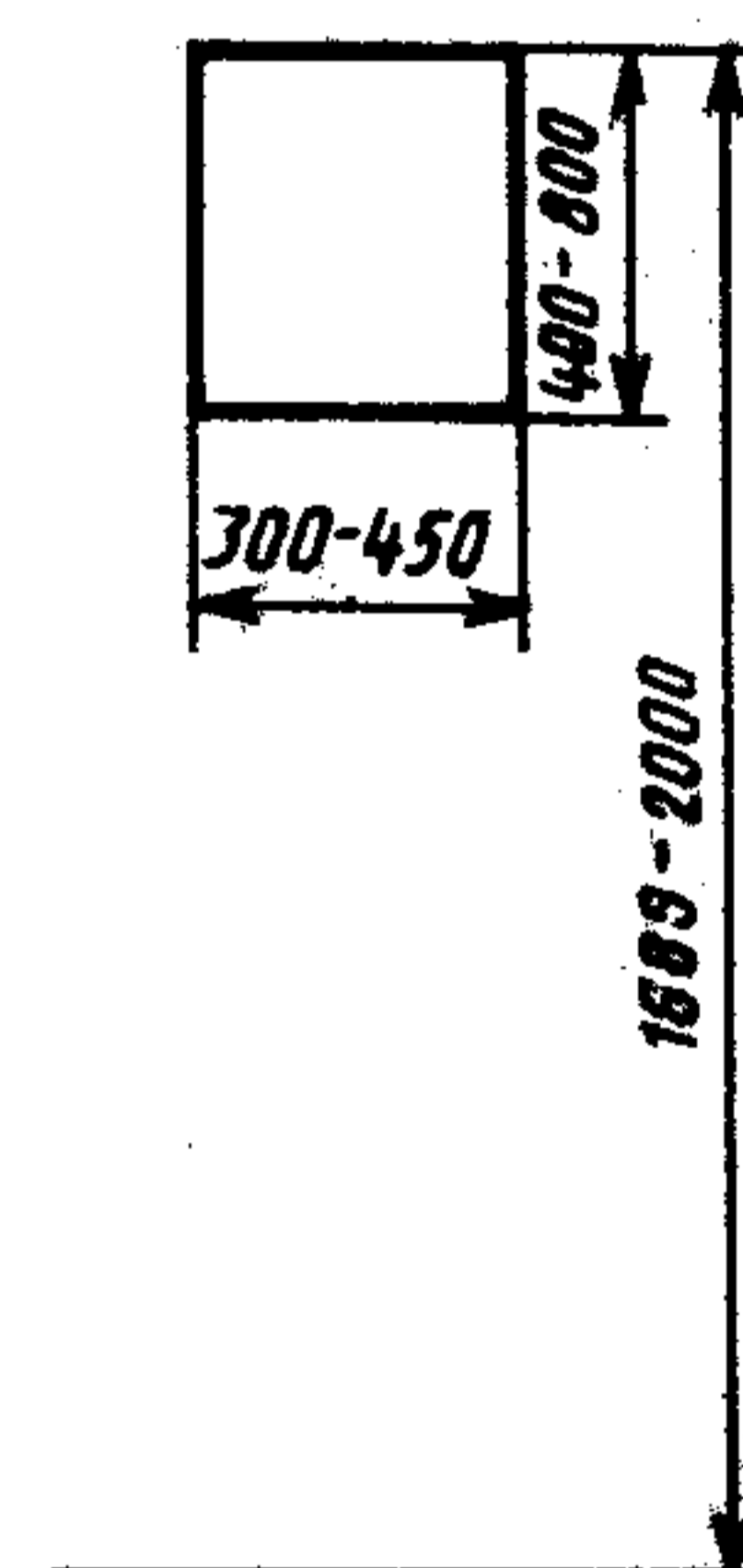
Все требования стандарта являются обязательными.

(Измененная редакция, Изм. № 1, 2).

2. Размеры зеркал, предназначенных для отражения человека во весь рост, должны соответствовать указанным на черт. 1, для отражения человека по пояс — на черт. 2.



Черт. 1



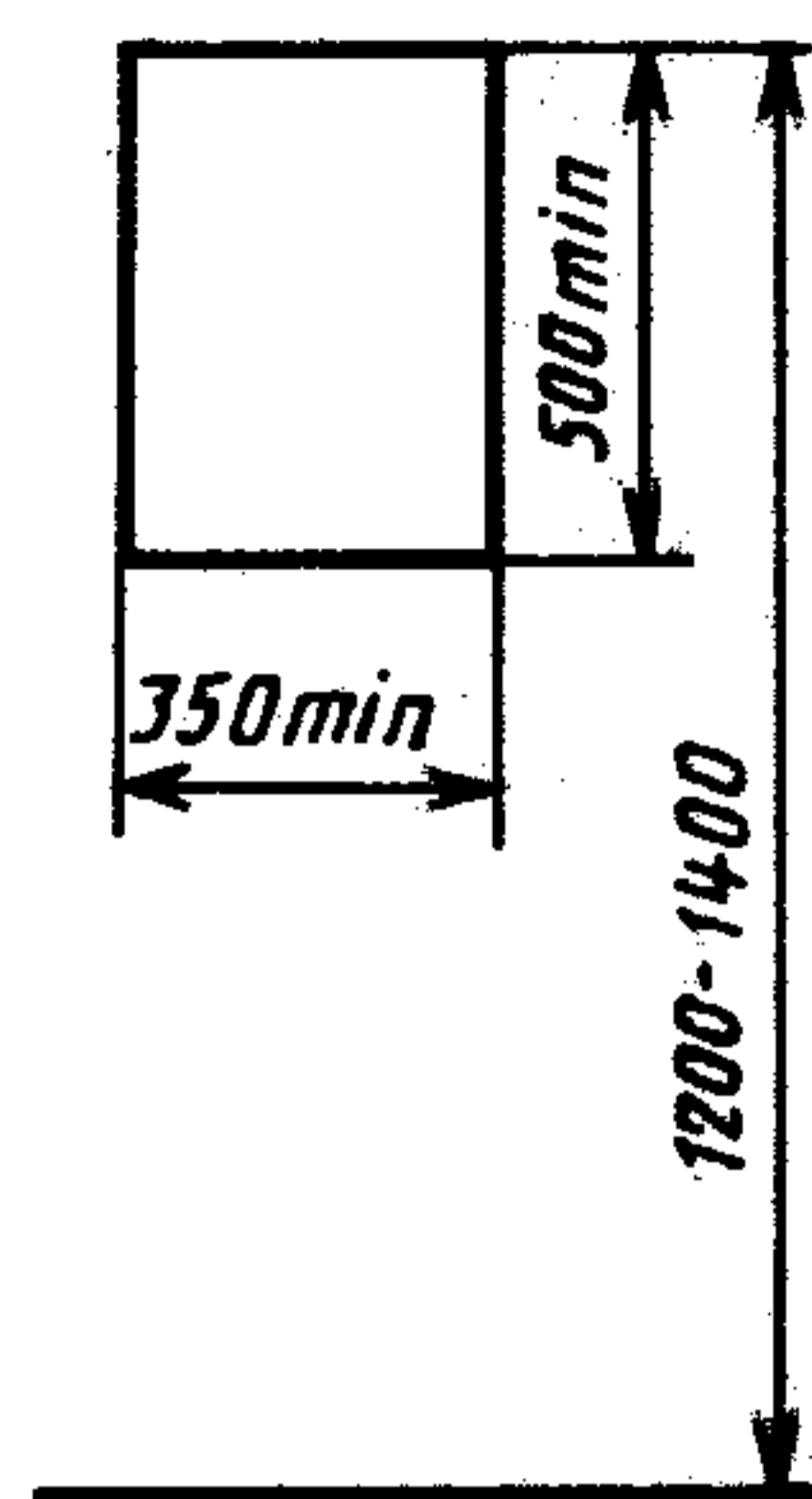
Черт. 2

(Измененная редакция, Изм. № 1).

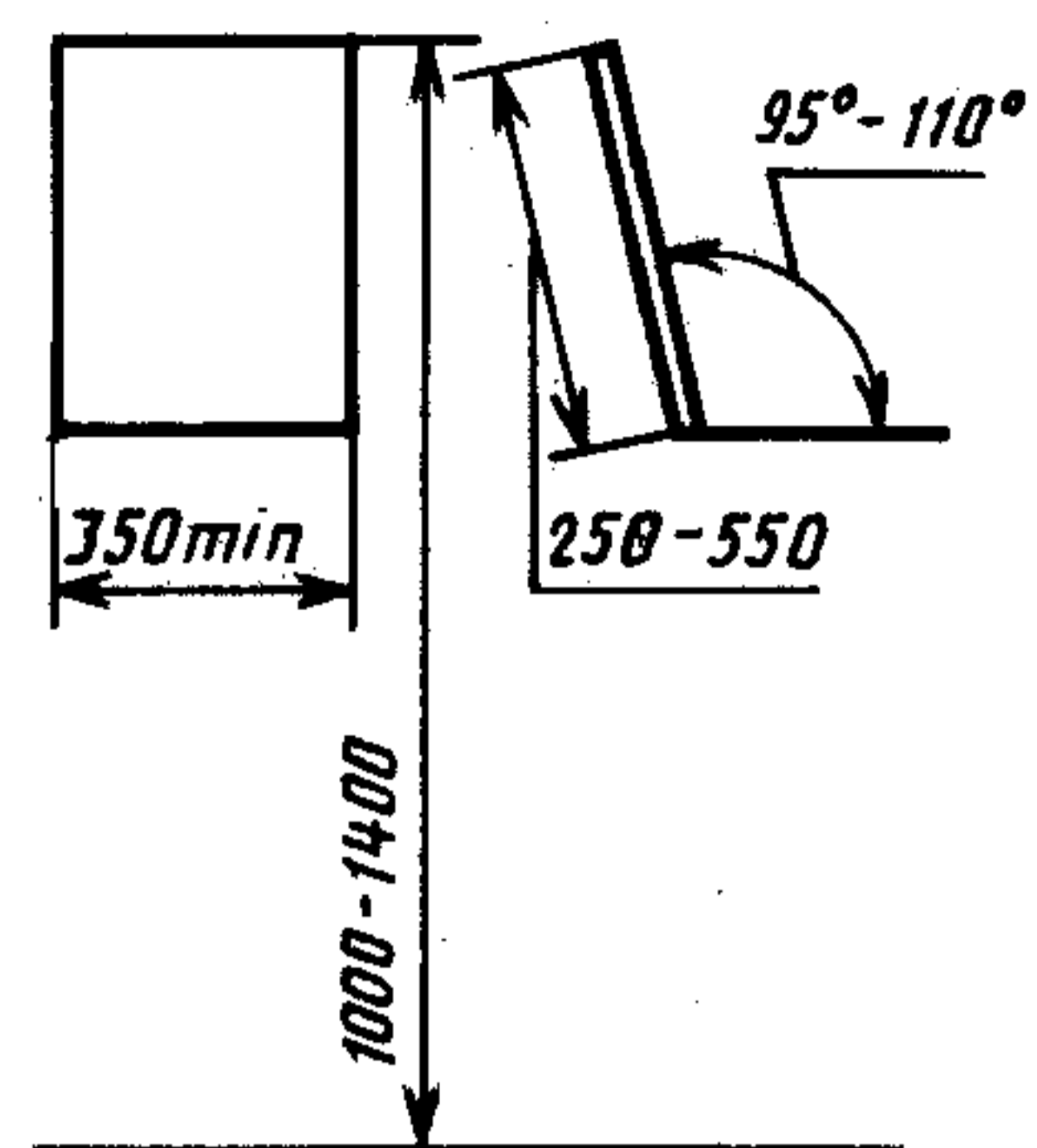
3. Размеры зеркала, которым пользуются сидя при вертикальном его положении, должны соответствовать указанным на черт. 3.

Размеры зеркала, которым пользуются сидя при наклонном его положении, должны соответствовать указанным на черт. 4.

С. 2 ГОСТ 13025.4—85



Черт. 3



Черт. 4

4. Ширина отдельного зеркала в створчатых зеркалах должна быть не менее 200 мм.
5. Градация размеров зеркал должна соответствовать требованиям ГОСТ 17716.

**ИНФОРМАЦИОННЫЕ ДАННЫЕ**

- 1. РАЗРАБОТАН И ВНЕСЕН Министерством лесной промышленности СССР**
- 2. УТВЕРЖДЕН И ВВЕДЕН В ДЕЙСТВИЕ Постановлением Государственного комитета СССР по стандартам от 27.06.85 № 2041**
- 3. ВЗАМЕН ГОСТ 13025.13—81**
- 4. Стандарт полностью соответствует СТ СЭВ 4194—83**
- 5. ССЫЛОЧНЫЕ НОРМАТИВНО-ТЕХНИЧЕСКИЕ ДОКУМЕНТЫ**

Обозначение НТД, на который дана ссылка	Номер пункта
ГОСТ 17716—91	5

- 6. Ограничение срока действия снято Постановлением Госстандарта СССР от 06.09.91 № 1431**
- 7. ИЗДАНИЕ (ноябрь 2005 г.) с Изменениями № 1, 2, утвержденными в январе 1988 г., сентябре 1991 г. (ИУС 4—88, 12—91)**

Редактор *Л.А. Шебаронина*  
Технический редактор *Н.С. Гришанова*  
Корректор *М.С. Кабашова*  
Компьютерная верстка *Л.А. Круговой*

Сдано в набор 24.11.2005. Подписано в печать 22.12.2005. Формат 60 × 84 1/8. Бумага офсетная. Гарнитура Таймс.  
Печать офсетная. Усл. печ. л. 1,86. Уч.-изд.л. 0,95. Тираж 150 экз. Зак. 964. С 2258.

---

ФГУП «Стандартинформ», 123995 Москва, Гранатный пер., 4.  
[www.gostinfo.ru](http://www.gostinfo.ru) [info@gostinfo.ru](mailto:info@gostinfo.ru)  
Набрано во ФГУП «Стандартинформ» на ПЭВМ  
Отпечатано в филиале ФГУП «Стандартинформ» — тип. «Московский печатник», 105062 Москва, Лялин пер., 6