

М Е Ж Г О С У Д А Р С Т В Е Н Н Ы Й   С Т А Н Д А Р Т

---

# ЭЛЕКТРОПРИБОРЫ ОТОПИТЕЛЬНЫЕ БЫТОВЫЕ

## ОБЩИЕ ТЕХНИЧЕСКИЕ УСЛОВИЯ

Издание официальное

Е

БЗ 1—99

ИПК ИЗДАТЕЛЬСТВО СТАНДАРТОВ  
Москва

**М Е Ж Г О С У Д А Р С Т В Е Н Н Ы Й     С Т А Н Д А Р Т****ЭЛЕКТРОПРИБОРЫ ОТОПИТЕЛЬНЫЕ БЫТОВЫЕ****Общие технические условия**

Household electric heating appliances.  
General specifications

**ГОСТ**  
**16617—87**

ОКП 34 6851, 34 6852, 34 6853, 34 6854, 34 6856

Дата введения 01.01.88

Настоящий стандарт распространяется на бытовые отопительные электроприборы непосредственного действия (далее — электроприборы), изготавливаемые для нужд народного хозяйства и экспорта.

Электроприборы предназначены для дополнительного обогрева жилых помещений.

Вид климатического исполнения — УХЛ4 по ГОСТ 15150.

Стандарт не распространяется на электротепловентиляторы и отопительные электроприборы непосредственного действия, встраиваемые в конструкцию зданий и мебель.

Требования настоящего стандарта являются обязательными, кроме пп. 2.6, 2.19, 2.20, 2.23, 2.27.

(Измененная редакция, Изм. № 2).

**1. ОСНОВНЫЕ ПАРАМЕТРЫ И РАЗМЕРЫ**

1.1. По функциональному назначению электроприборы классифицируют на:

ЭК — электрокамины;

ЭИ — инфракрасные электрообогреватели;

ЭВ — электроконвекторы;

ЭР — электрорадиаторы, в том числе:

ЭРМ — с жидкими теплоносителями:

ЭРМ(п) — панельного типа и литые,

ЭРМ(с) — с взаимоблучаемыми поверхностями;

ЭРГ — без жидкого теплоносителя:

ЭРГ(п) — панельного типа,

ЭРГ(с) — с взаимоблучаемыми поверхностями.

Обозначение комбинированных электроприборов включает обозначение отдельных, входящих в них электроприборов.

По способу установки:

П — напольные,

Н — настенные;

У — универсальные.

По виду регулирующих и защитных устройств:

А — с автоматическим регулированием температуры воздуха в помещении;

Б — с бесступенчатым регулированием мощности;

С — со ступенчатым регулированием мощности;

Т — с термовыключателем.

По способу защиты от воздействия, вызванного накрыванием прибора, электрорадиаторы и электроконвекторы относятся к приборам защищенным, электрокамины и инфракрасные обогреватели — к незащищенным.

1.2. Электроприборы следует изготавливать номинальной потребляемой мощностью 0,5; 0,75; 0,8; 1,0; 1,2; 1,25; 1,5; 2,0 кВт по ГОСТ 19108.

Примечания:

1. (Исключено, Изм. № 2).

2. Значения номинальных потребляемых мощностей относятся к мощности нагревательных элементов. Мощность дополнительных потребителей электроэнергии и электроприбора указывают в руководстве по эксплуатации.

(Измененная редакция, Изм. № 1, 2).

1.3. Электроприборы следует изготавливать на номинальное однофазное переменное напряжение 220 В частотой 50 Гц.

Примечание. По согласованию изготовителя с заказчиком допускается изготавливать электроприборы на напряжение 127 В мощностью до 0,8 кВт.

Структура условных обозначений электроприборов приведена в приложении 1.

## 2. ТЕХНИЧЕСКИЕ ТРЕБОВАНИЯ

2.1. Электроприборы следует изготавливать в соответствии с требованиями настоящего стандарта, ГОСТ 14087, ГОСТ 27570.15 по рабочим чертежам и образцам-эталонам, изготовленным в соответствии с ГОСТ 15.009.

(Измененная редакция, Изм. № 1).

2.2. Электроприборы по условиям эксплуатации относятся к приборам, работающим без надзора; электрокамины и инфракрасные обогреватели — работающим под надзором.

Номинальный режим работы — продолжительный.

2.3. Электроприборы класса 0 изготавливают номинальной потребляемой мощностью не более 1,25 кВт.

(Измененная редакция, Изм. № 2).

2.4. Номинальные значения климатических факторов — по ГОСТ 15543 и ГОСТ 15150, механических — по группе М23 ГОСТ 17516.

2.5. Электроприборы мощностью 0,75 кВт и выше должны быть оснащены регулируемыми устройствами для регулирования мощности (температуры).

Регулирующие устройства с плавным регулированием должны обеспечивать изменение средней потребляемой мощности в диапазоне от минимальной до максимальной. Значение минимальной мощности не должно превышать 50 % максимальной.

Примечание. Допускается выпускать инфракрасные обогреватели с одним нагревательным элементом без регулятора мощности.

(Измененная редакция, Изм. № 1).

2.6. Электроконвекторы и электрорадиаторы с автоматическим регулятором температуры воздуха в помещении должны поддерживать заданную температуру в рекомендуемом диапазоне 15—30 °С. На уставке 20 °С стабильность температуры окружающего воздуха должна быть не более  $\pm 1$  °С. Изменение температуры окружающего воздуха должно быть не более  $\pm 1$  °С.

(Измененная редакция, Изм. № 1, 2).

2.7. Время разогрева поверхности корпуса электрорадиаторов до температуры, составляющей 90 % от ее значения при установившемся режиме, должно составлять не более:

- 45 мин — для электрорадиаторов с жидким теплоносителем панельного типа и литых;
- 50 мин — для тех же электрорадиаторов с взаимооблучаемыми поверхностями;
- 25 мин — для электрорадиаторов без жидкого теплоносителя однопанельных;
- 35 мин — для тех же электрорадиаторов с взаимооблучаемыми поверхностями.

2.8. Температура внешней поверхности корпуса электрорадиаторов и электроконвекторов, за исключением зон шириной 25 мм вблизи решеток для выхода воздуха у электроконвекторов (см. приложение 7) в условиях нормальной эксплуатации, не должна превышать температуру окружающего воздуха более чем на 85 °С.

2.7, 2.8. (Измененная редакция, Изм. № 1).

2.9. Температура воздуха, выходящего из электроконвектора, не должна превышать температуру окружающего воздуха более чем на 130 °С.

**С. 3 ГОСТ 16617—87**

2.10. Температура решеток для выхода воздуха в электроконвекторах не должна превышать температуру окружающего воздуха более чем на 130 °С.

2.11. Температура излучающей поверхности нагревателя электрокамина должна быть не менее 650 °С в установившемся режиме с неравномерностью распределения температуры по длине нагревателя не более 10 %.

2.12. Направленный тепловой поток электрокамина должен составлять не менее 100 Вт, а его отношение к номинальной мощности — коэффициент направленного излучения — не менее 15 %.

2.11, 2.12. **(Измененная редакция, Изм. № 1).**

2.13. Температура поверхности, облучаемой электрокамином или инфракрасным электрообогревателем на расстоянии 0,5 м, не должна превышать температуру окружающей среды более чем на 70 °С.

2.14. **(Исключен, Изм. № 1).**

2.15. Электрорадиаторы должны оснащаться термовыключателями, а электроконвекторы — термовыключателями или иными устройствами, отключающими электроприбор от сети при ненормальной работе.

**(Измененная редакция, Изм. № 1).**

2.16. Настенные электрокамины и инфракрасные обогреватели следует устанавливать в зонах высотой до 1 м или выше 1,8 м от пола с соответствующим указанием в руководстве по эксплуатации.

2.17. **(Исключен, Изм. № 1).**

2.18. Электроприборы для включения в сеть должны иметь соединительный шнур номинальной длиной не менее 2,0 м. Требования к шнурам — по ГОСТ 7399 и нормативной документации, утвержденной в установленном порядке.

2.19. Значения показателей надежности электроприборов должны соответствовать указанным в табл. 1. Для комбинированных электроприборов показатели надежности устанавливают по основному функциональному признаку.

Т а б л и ц а 1

Наименование электроприбора	Установленная безотказная наработка $T_y$ , ч, не менее	Установленный срок службы $T_{сл.у}$ , лет, не менее	Средняя наработка на отказ $T_o$ , ч, не менее	Среднее время восстановления $T$ , ч, не более
Электрокамины, инфракрасные обогреватели	1200	8	4500	1,0
Электроконвекторы		10	5000	
Электрорадиаторы			5500	

2.18, 2.19. **(Измененная редакция, Изм. № 1).**

2.20. Электроприборы в целом и его составные части должны быть технически пригодными для ремонта.

Конструкцией электроприбора должна быть обеспечена:

- контролепригодность по ГОСТ 26656;
- свободный доступ к зонам технического обслуживания и ремонта;
- рациональное расчленение составных частей и их легкосъемность;
- восстанавливаемость до состояния, предусмотренного техническими условиями на отремонтированные электроприборы.

**Примечание.** Допускается применять неремонтируемые нагревательные элементы при условии соблюдения соответствия показателям надежности электроприбора.

2.21. Электроприборы, за исключением электрокаминов и инфракрасных обогревателей, следует оснащать сигнализацией включенного состояния электроприбора в сеть, при наличии двухполюсных выключателей — включенного состояния нагревательных элементов.

**(Измененная редакция, Изм. № 1).**

2.22. **(Исключен, Изм. № 1).**

2.23. Удельная масса электроприбора должна быть, кг/кВт:

- 3,3 — электрокаминов напольных;
- 2,5 — то же, настенных и универсальных;

- 13 — то же, напольных с имитацией пламени (без деревянных деталей);
- 5,5 — инфракрасных обогревателей;
- 5 — электроконвекторов с открытым нагревателем (без учета устройств автоматического регулирования температуры);
- 8 — то же, с закрытым нагревателем (без учета устройств автоматического регулирования температуры);
- 17 — электрорадиаторов с жидким теплоносителем, однопанельных;
- 25 — то же, с взаимооблучаемыми панелями и секциями;
- 14 — электрорадиаторов без жидкого теплоносителя, однопанельных;
- 17 — то же, с взаимооблучаемыми панелями или секциями.

**Примечания:**

1. Удельная масса комбинированных электроприборов должна быть не более 1,3 значения удельной массы наиболее материалоемкого из объединяемых приборов.
2. Показатель удельной массы является рекомендуемым.

**(Измененная редакция, Изм. № 2).**

2.24. Основные составные части отопительных электроприборов: нагревательные элементы, регулирующие устройства, соединительные шнуры, лампы сигнализации и подсвета должны быть унифицированными относительно электроприбора конкретного вида.

2.25. К электроприборам должно прилагаться руководство по эксплуатации по ГОСТ 26119.

Электрокамины и инфракрасные электрообогреватели должны иметь несмываемую надпись с высотой букв не менее 3 мм: «Прибор не накрывать!».

В руководстве по эксплуатации подобных приборов должно быть указано «Без надзора не оставлять», «Расстояние до облучаемых предметов — не менее 0,5 м».

2.26. Требования к маркировке, место и содержание маркировки электроприборов — по ГОСТ 27570.15.

2.26.1. Маркировка электроприборов — по ГОСТ 27570.15 со следующим дополнением:

- обозначение настоящего стандарта;
- артикул (при необходимости);
- год выпуска (при необходимости).

Маркировку электроприборов, предназначенных на экспорт, проводят в соответствии с договором между предприятием и внешнеэкономической организацией. Обозначение настоящего стандарта в этом случае не проставляют.

2.26.2. На индивидуальной упаковке должны быть указаны:

- тип и наименование электроприбора;
- номинальная мощность, кВт;
- номинальное напряжение, В;
- наименование предприятия-изготовителя или его товарный знак;
- манипуляционные знаки по ГОСТ 14192 (при необходимости);
- обозначение настоящего стандарта;
- артикул;
- масса (без упаковки);
- год выпуска.

2.26—2.26.2. **(Измененная редакция, Изм. № 1, 2).**

2.26.3. На индивидуальной упаковке электроприборов, предназначенных для экспорта, если иное не указано в заказе-наряде внешнеторговой организации, должны быть указаны:

- тип и наименование электроприбора;
- номинальная потребляемая мощность;
- номинальное напряжение;
- товарный знак внешнеторговой организации.

2.27. Консервация и упаковка

2.27.1. Консервация и упаковка электроприборов для нужд народного хозяйства и экспорта — по ГОСТ 23216.

2.27.2. Электроприборы должны быть упакованы в индивидуальную упаковку — коробки из картона по ГОСТ 7933, ГОСТ 7376 или другую картонную тару, обеспечивающую сохранность электроприборов при транспортировании.

Упаковка электроприборов, предназначенных для районов Крайнего Севера, — по ГОСТ 15846.

## 3. ПРИЕМКА

3.1. Электроприборы должны подвергаться приемо-сдаточным, периодическим, квалификационным испытаниям по ГОСТ 16504 и испытаниям на надежность.

3.2. Приемо-сдаточным испытаниям должен подвергаться каждый электроприбор по программе и в последовательности, указанных в табл. 2.

Таблица 2

Программа испытаний	Технические требования	Методы испытаний
Внешний осмотр	По п. 2.1	По ГОСТ 14087
Испытание электрической прочности изоляции в холодном состоянии	По ГОСТ 27570.15	По п. 4.1
Проверка на функционирование	По ГОСТ 14087	По п. 4.2

3.3. Периодическим испытаниям не реже раза в год следует подвергать не менее трех электроприборов, прошедших приемо-сдаточные испытания по программе и в последовательности, указанных в табл. 3. Выборку электроприборов для испытаний проводят в соответствии с ГОСТ 18321 методом отбора с применением случайных чисел.

Таблица 3

Программа испытаний	Технические требования	Методы испытаний
1. Испытание на механическую прочность при транспортировании*	По п. 2.1	По ГОСТ 23216
2. Испытание на воздействие механических факторов внешней среды	По п. 2.4	По ГОСТ 17516
3. Внешний осмотр	По п. 2.1	По ГОСТ 14087
4. Проверка защиты от случайного прикосновения к токоведущим частям	По ГОСТ 27570.15	По ГОСТ 27570.15
5. Определение потребляемой мощности в установленном режиме	По п. 1.2	По п. 4.3
6. Измерение электрической прочности изоляции в холодном состоянии	По ГОСТ 27570.15	По п. 4.1
7. Испытание на нагрев	По ГОСТ 27570.15 и пп. 2.8 и 2.10 настоящего стандарта	По п. 4.4
8. Измерение времени нагрева поверхности корпуса до установившейся температуры	По п. 2.7	По ГОСТ 27734 и п. 4.5 настоящего стандарта
9. Измерение температуры воздуха, выходящего из электроконвектора	По п. 2.9	По п. 4.7
10. Проверка точности регулирования температуры автоматического регулятора температуры воздуха в помещении	По п. 2.6	По ГОСТ 27734
11. Измерение температуры излучающей поверхности нагревателя электрокамина	По п. 2.11	По п. 4.8
12. Измерение направленного теплового потока и коэффициента направленного излучения	По п. 2.12	По п. 4.9
13. Измерение температуры поверхности, облучаемой электрокамином и инфракрасным обогревателем при ненормальной работе	По п. 2.13	По п. 4.10
14. Испытание в условиях перегрузки работы нагревательных элементов электроприборов	По ГОСТ 27570.15	По ГОСТ 27570.15
15. Испытание электрической прочности изоляции и токов утечки электроприборов в установленном режиме	То же	По ГОСТ 27570.15 и п. 4.1 настоящего стандарта

Продолжение табл. 3

Программа испытаний	Технические требования	Методы испытаний
16. Испытание на влагостойкость	По ГОСТ 27570.15 и п. 2.3 настоящего стандарта	По ГОСТ 27570.15
17. Испытание в условиях ненормальной работы	По ГОСТ 27570.15 и п. 2.15 настоящего стандарта	По пп. 4.11—4.13
18. Проверка на герметичность жидкостных электрорадиаторов	По п. 2.17	По п. 4.14
19. Испытание на устойчивость	По ГОСТ 27570.15	По п. 4.15
20. Испытание на механическую прочность	То же	По ГОСТ 27570.15
21. Проверка длины соединительного шнура	По п. 2.18	По ГОСТ 27734
22. Проверка безопасности в условиях разрыва и провисания незащищенного нагревательного элемента	По ГОСТ 27570.15	По ГОСТ 27570.15
23. Проверка комплектующих изделий	По ГОСТ 27570.15 и пп. 2.21, 2.22 настоящего стандарта	То же
24. Проверка присоединения к источнику питания	По ГОСТ 27570.15	«
25. Проверка шнура на растяжение и скручивание (для несъемных шнуров)	То же	«
26. Проверка защитных соединений (для исполнения класса I)	«	«
27. Проверка винтовых соединений	«	«
28. Проверка путей утечки, воздушных зазоров и расстояний по изоляции	«	«
29. Испытание на коррозионную стойкость	«	«
30. Проверка массы	По п. 2.1	По ГОСТ 27734
31. Испытание на защиту от радиопомех*	По ГОСТ 27570.15	По ГОСТ 23511
32. Проверка теплостойкости, огнестойкости и стойкости к образованию токопроводящих мостиков*	То же	По ГОСТ 27570.15
33. Испытание на пожарную безопасность*	По ГОСТ 14087	По приложению 4

\* Проводят при квалификационных испытаниях.

**П р и м е ч а н и е.** Электроприборы, содержащие регулирующие устройства, частота включения которых не более одного раза в течение 5 мин, не подлежат проверке на соответствие требованиям по промышленным радиопомехам.

3.4. При проверке потребителем качества электроприборов от партии отбирают 3 % изделий, но не менее 3 шт. За партию принимают число изделий одного типа, поступивших по одному документу. Испытания проводят по программе приемо-сдаточных испытаний (внешний осмотр и проверка функционирования). При получении неудовлетворительных результатов проводят повторные испытания на удвоенном числе образцов. Результаты выборочной проверки, проведенной потребителем, распространяют на всю партию и считают окончательными.

3.5. Методы испытаний, установленные настоящим стандартом, должны распространяться также и на комбинированные электроприборы.

3.6. Контрольные испытания на безотказность и долговечность должны проводиться не реже одного раза в три года, на ремонтпригодность — при постановке на производство и модернизации конструкции электроприбора.

Отбор образцов, планирование испытаний на надежность, правила принятия решений — по ГОСТ 17446.

3.6.1. Контроль установленной безотказной наработки  $T_y$  — по плану (NUT) в течение установленного времени  $T_y$  при условии:

- браковочный уровень безотказной работы  $P_\beta (T_y)$  — не менее 0,9;
- риск потребителя  $\beta = 0,2$ ;
- объем выборки  $N$  — не менее 15 образцов.

Электроприборы считают выдержавшими испытания на установленную безотказную наработку, если за время испытаний  $T_y = 1200$  ч не было ни одного отказа.

Испытания на среднюю наработку на отказ планируют по ГОСТ 27.410 в предположении экспоненциального закона распределения наработок до отказа при условии:

- приемочное значение средней наработки  $T_\alpha = 16000$  ч;
- браковочное значение средней наработки  $T_\beta = 6000$  ч;
- риск потребителя  $\beta = 0,2$ ;
- риск изготовителя  $\alpha = 0,2$ ;
- предельная суммарная наработка  $t_{\max} = 24560$  ч;
- время испытаний  $t_{\text{и}} = 3000$  ч;
- объем выборки  $N$  — не менее 10 образцов;
- предельное число отказов  $r_{\text{пр}} = 3$ .

Если первым достигается предельное число отказов  $r_{\text{пр}}$  при  $t_\Sigma < t_{\max}$ , принимают решение о несоответствии требованиям к показателю надежности.

Если первым достигается  $t_\Sigma = t_{\max}$  при  $r < r_{\text{пр}}$ , принимают решение о соответствии требованиям к показателю надежности.

3.6.2. Контроль установленного срока службы  $T_{\text{сл.у}}$  проводят по плану (NMT) в течение установленного срока службы  $T_{\text{сл.у}}$  при условии:

- браковочный уровень вероятности безотказной работы  $P_\beta (T_{\text{сл.у}})$  — не менее 0,8;
- риск потребителя  $\beta = 0,2$ ;
- среднегодовая наработка — 600 ч;
- объем выборки  $N$  — не менее 7 образцов.

Электроприборы считают выдержавшими испытания на установленный срок службы, если за время испытаний, равное 4800 ч (электрокамины и инфракрасные электрообогреватели), 6000 ч (электрорадиаторы и электроконвекторы), которые при среднегодовой наработке 600 ч удовлетворяют 8 и 10 годам соответственно, не наступило предельное состояние ни одного образца.

Допускается при контроле средней наработки на отказ использовать образцы, прошедшие испытания по контролю установленной безотказной наработки, а при контроле установленного срока службы образцы, прошедшие испытания по контролю средней наработки на отказ. В этих случаях учитывают суммарную наработку.

Контроль среднего времени восстановления  $T_{\text{в}}$  проводят на трех образцах путем замены нагревательного элемента и других заменяемых деталей.

Электроприборы считают выдержавшими испытания на ремонтпригодность, если среднее арифметическое значение  $t$  в трех образцах не превышает значения среднего времени восстановления.

3.6, 3.6.1, 3.6.2. (Измененная редакция, Изм. № 1).

3.7. Испытания на ремонтпригодность проводят отдельно или совместно с другими испытаниями на надежность. Контроль среднего времени восстановления  $T_{\text{в}}$  проводят на трех образцах путем замены нагревательного элемента, регулирующих и защитных устройств и других заменяемых деталей.

#### 4. МЕТОДЫ ИСПЫТАНИЙ

4.1. Испытание электрической прочности изоляции в холодном состоянии и при установившемся режиме проводят по ГОСТ 27570.15. Испытание электрической прочности изоляции в холодном состоянии при приемо-сдаточных испытаниях проводят, прикладывая в течение 1 мин испытательное напряжение между токоведущими и металлическими частями, доступными контакту. Испытания проводят без предварительной выдержки в камере влажности. Допускается проводить испытания в течение 1 с при повышении испытательного напряжения на 20 %.

Электрическую прочность изоляции при установившемся режиме проверяют в течение 1 мин после 1 ч работы электроприбора.



4.2. Проверку на функционирование осуществляют по ГОСТ 14087 со следующим дополнением. Проверяют наличие тока в цепи включенного в сеть электроприбора.

4.3. Потребляемую мощность в установившемся тепловом режиме определяют по ГОСТ 27570.15 со следующим дополнением. Потребляемую мощность в установившемся тепловом режиме определяют в условии нормальной теплоотдачи. Условием нормальной теплоотдачи отопительных электроприборов считают работу в спокойном воздухе при нормальной эксплуатации. При измерении потребляемой мощности электроприбор устанавливают на расстоянии 300 мм от стенок испытательного угла до ближайших точек корпуса прибора, причем при наличии отверстий для выхода лучей или воздуха эти отверстия не должны быть обращены к стенкам стенда. Потребляемую мощность измеряют через 1 ч после работы прибора на максимальной мощности и затем на каждой ступени мощности. При бесступенчатом регулировании мощности за потребляемую мощность на минимальной уставке принимают значение средней мощности, рассчитанной по результатам измерений в течение пяти циклов, считая с третьего цикла.

За цикл принимают время между двумя последовательными моментами включения или отключения регулятором электрической цепи. Продолжительность цикла и время нахождения электронагревателя во включенном состоянии измеряют секундомером.

Мощность определяют по ваттметру класса точности не ниже 0,5.

4.4. Испытание на нагрев — определение превышения температуры нагрева частей прибора и стенда — проводят по ГОСТ 27570.15 со следующим дополнением. Электроприборы устанавливают в испытательном углу так, что теплоотдающая поверхность прибора находится параллельно и как можно ближе к стенке угла и на расстоянии 100 мм до торца электроприбора. Электроприборы круглой и подобной формы устанавливают на расстоянии 300 мм от одной из стенок испытательного угла и на 100 мм от другой.

Диски с термопарами, измеряющими температуру стенок и пола испытательного угла, располагают параллельными рядами с шагом не более 180 мм. Температуру измеряют: под опорой электроприбора, на внешних частях пластмассовых деталей, которые кратковременно держат в руках. Температуру на вертикальной стенке угла измеряют в пределах проекции прибора на эту стенку, а на полу — в зоне шириной 0,5 м по длине прибора, в том числе под ножками. Для приборов с максимальным тепловыделением в одной из вертикальных поперечных плоскостей, например проходящей через центр линейного нагревателя, допускается измерять температуру стенки в одном вертикальном ряду, совмещая с ним указанную плоскость. Отверстия для выхода лучей и воздуха обращают в противоположную от стенки угла сторону. В приборах с поворотными излучательными системами последние должны быть установлены в положение, при котором температура пола максимальна. Измерение температур проводят через 1 ч нагрева электроприбора на максимальной уставке регулирующего устройства или после третьего срабатывания последнего. Класс точности измерительных приборов — не ниже 0,5.

Температуру поверхности корпуса электрорадиатора и электроконвектора измеряют в местах, доступных испытательному стержню диаметром 75 мм с полусферическим концом. За окончательный результат принимают максимальное значение.

Затем измеряют температуру ручек, шнура и штырей приборных соединителей (при наличии).

Температуру решеток для выхода воздуха измеряют в трех точках: в центре решетки и в центрах каждой ее половины.

4.5. Время нагрева рабочей поверхности корпуса определяют по ГОСТ 27734 со следующим дополнением: измерение максимальной температуры поверхности корпуса электроконвекторов и электрорадиаторов проводят в испытательном углу по п. 4.4, при этом электроприборы работают при номинальной мощности.

В секционных электрорадиаторах допускается определять время разогрева до температуры в средней по высоте точке центральной секции при нечетном числе секций или одной из двух центральных секций при их четном числе. Температуру измеряют в средней по высоте точке секции, расположенной на центральной оси секции или не ближе 5 мм от внешней кромки ребра секции.

4.1—4.5. **(Измененная редакция, Изм. № 1).**

4.6. **(Исключен, Изм. № 1).**

4.7. Температуру воздуха, выходящего из электроконвектора или соответствующей части комбинированного электроприбора, измеряют по ГОСТ 27734 со следующим дополнением.

Температуру измеряют в трех точках, расположенных на высоте 50 мм над выходной решеткой или ее верхней кромкой — в центре решетки и в центрах каждой ее половины, при боковом выходе — в вертикальной плоскости, отстоящей на 10 мм по нормали к ней от верхней кромки решетки.

За окончательный результат принимают среднее арифметическое значение.

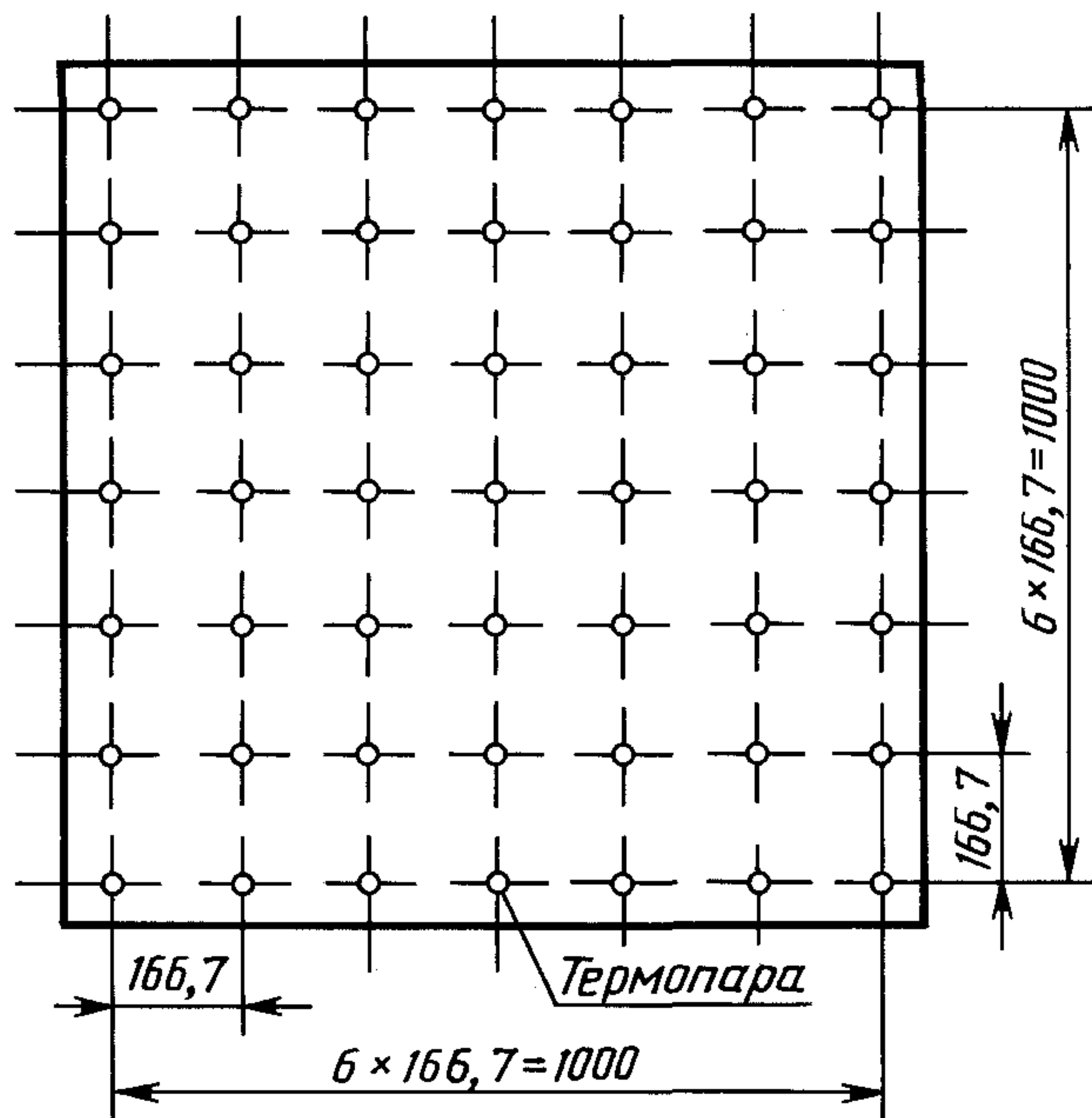
**(Измененная редакция, Изм. № 1).**

С. 9 ГОСТ 16617—87

4.8. Температуру излучающей поверхности нагревателя электрокамина и каминной части комбинированного электроприбора измеряют при номинальном напряжении в трех точках: в центре поверхности и в центрах каждой ее половины. Неравномерность нагрева этой поверхности ( $T$ ) определяют по формуле

$$T = \frac{2(t_{\max} - t_{\min})}{t_{\max} + t_{\min}}, \tag{1}$$

где  $t_{\max}$ ,  $t_{\min}$  — максимальная и минимальная температуры контрольных точек излучаемой поверхности, °С.

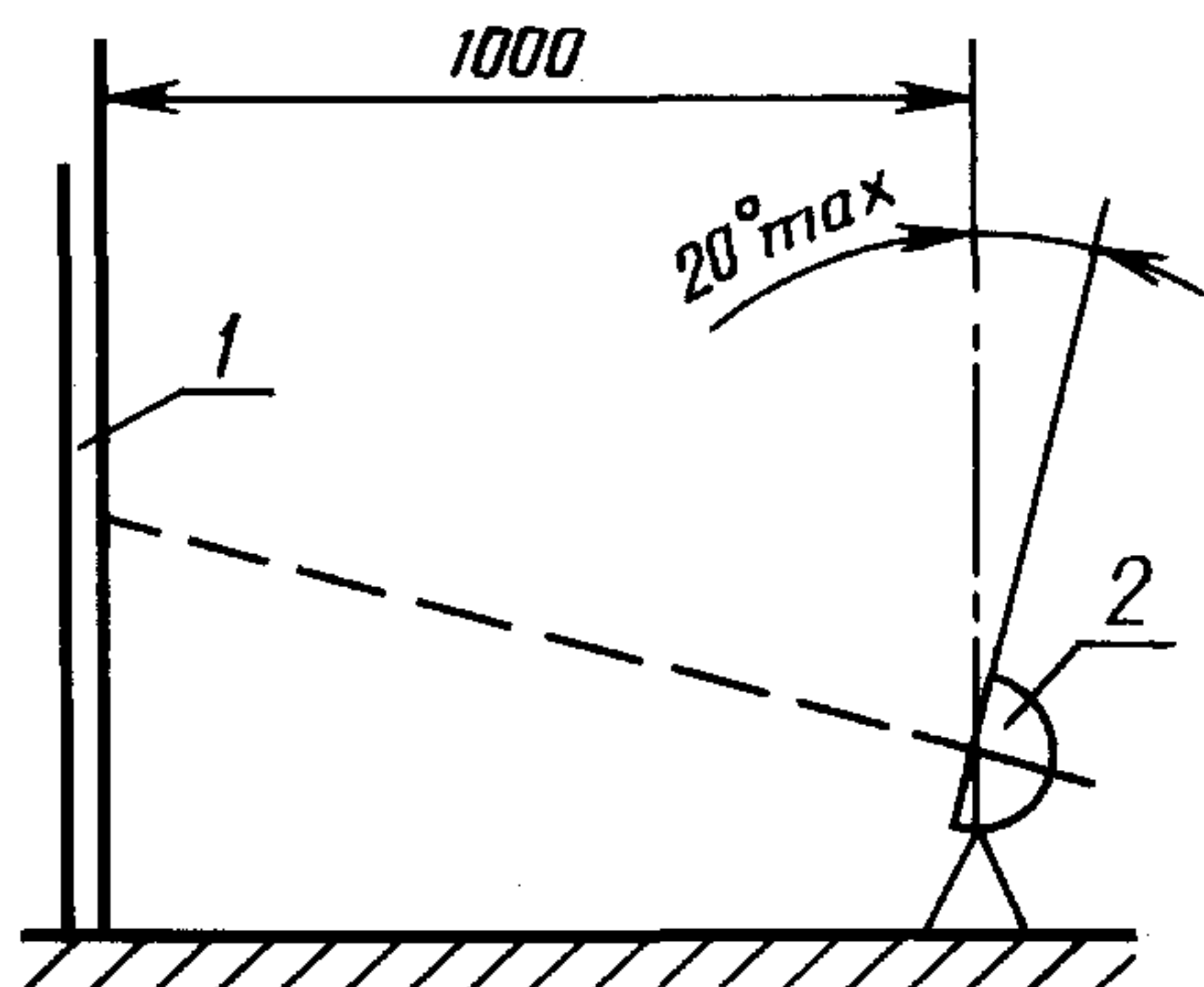


Черт. 1

4.9. Направленный тепловой поток электрокамина и коэффициент его направленного излучения определяют при номинальной мощности при помощи вертикально установленного щита-радиометра, выполненного из древесностружечной плиты размером 1,1 × 1,1 м, толщиной 20 мм. На поверхности радиометра вровень с ней установлены медные диски диаметром 15 мм и толщиной 1 мм с прикрепленными к ним в центре с тыльной стороны хромель-копелевыми термопарами диаметром термоэлектродов не более 0,5 мм. Расположение дисков на поверхности радиометра должно соответствовать указанному на черт. 1. Рабочую поверхность радиометра и дисков зачерняют ламповой копотью. Электрокамины устанавливают излучающим отверстием к радиометру на расстоянии 1,0 м от него, расстояние отсчитывают по нормали к радиометру до ближайшего нагревателя.

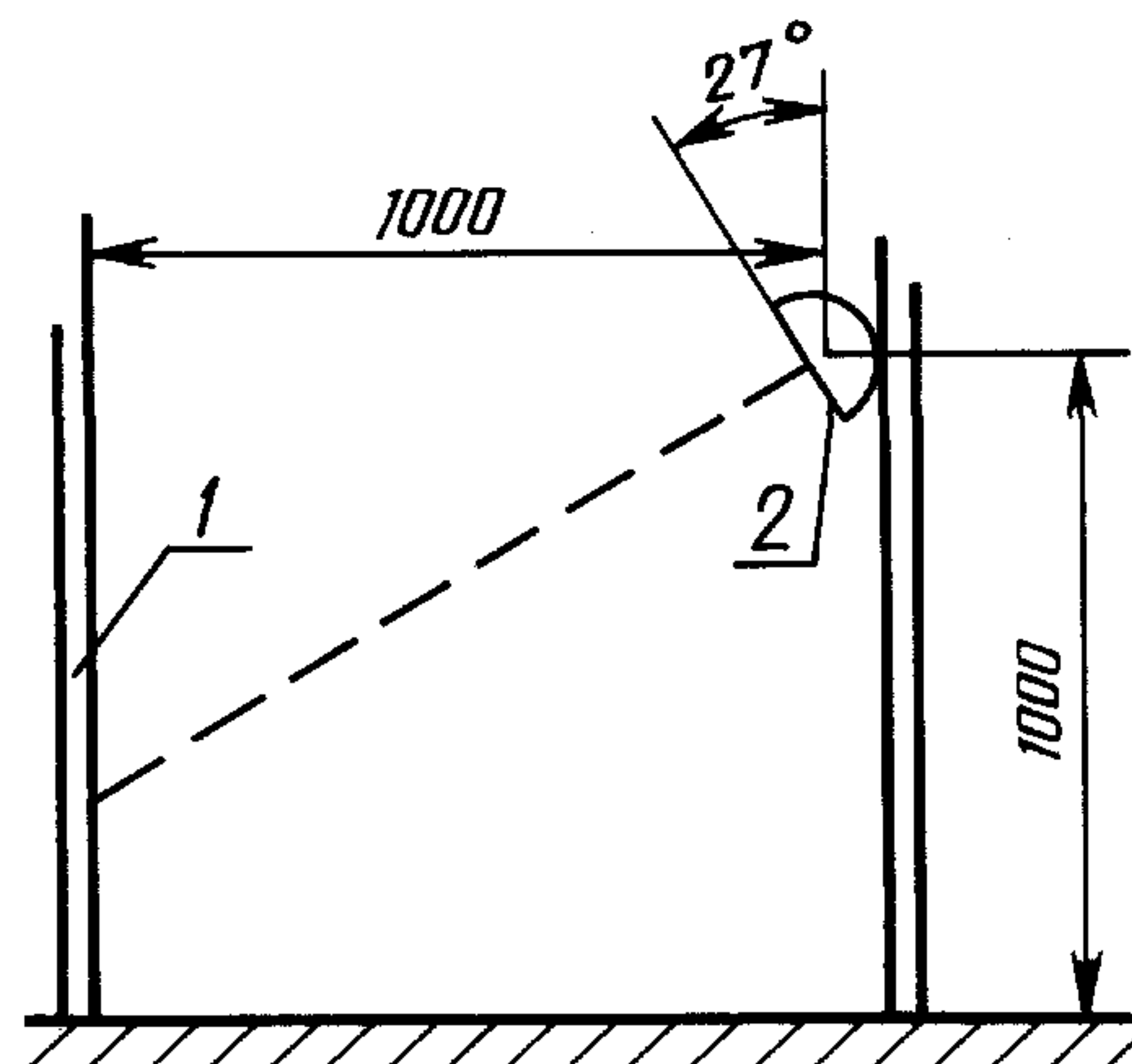
Электрокамины типов ЭКУ и ЭКП устанавливают на одной с радиометром горизонтальной плоскости (черт. 2), причем плоскость светового отверстия там, где это возможно, должна быть отклонена назад до упора не более чем на угол 20° от вертикали. Электрокамины типа ЭКС устанавливают на подставке на высоте 1,0 м от пола, а плоскость излучающего отверстия наклоняют вперед на угол 27° к вертикали (черт. 3). Вертикальная плоскость симметрии электрокамина должна быть совмещена с первым вертикальным рядом дисков. Измерение температур проводят через 1 ч после включения прибора в сеть. Термическую ЭДС следует измерять приборами класса не ниже 0,5.

Электрокамины типов ЭКУ и ЭКП устанавли-



1 — радиометр; 2 — электрокамин

Черт. 2



1 — радиометр; 2 — электрокамин

Черт. 3

Направленный тепловой поток ( $P_{\text{л}}$ ), Вт, рассчитывают по формуле

$$P_{\text{л}} = 0,0556 [S_1 + S_7 + 2(S_3 + S_5) + 4(S_2 + S_4 + S_6)], \quad (2)$$

где  $S_1 \dots S_7$  — промежуточные результаты, рассчитываемые по формуле

$$S = 0,0556 [2E_1 + 2(2E_3 + 2E_5 + E_7) + 8(E_2 + E_4 + E_6)], \quad (3)$$

где  $E_1 \dots E_7$  — поверхностные плотности теплового потока соответствующих дисков в каждом горизонтальном ряду радиометра, Вт/м<sup>2</sup>, рассчитываемые по формуле

$$E_1 = \frac{1,46}{\frac{1}{Q_i} + 0,0002667}, \quad (4)$$

где  $Q_i$  — тепловой поток рассчитывают по формуле, °С

$$Q_i = 1,175 \cdot \Delta t^{1,333} + 5,387 \left[ \left( \frac{t_{\text{д}} + 273}{100} \right)^4 - \left( \frac{t_{\text{в}} + 273}{100} \right)^4 \right]; \quad (5)$$

$$\Delta t = t_{\text{д}} - t_{\text{в}}, \quad (6)$$

где  $t_{\text{д}}$ ,  $t_{\text{в}}$  — измеренные температуры дисков и окружающего воздуха, °С.

Коэффициент направленного излучения ( $\eta_{\text{эф}}$ ) в процентах рассчитывают по формуле

$$\eta_{\text{эф}} = (P_{\text{л}}/P_{\text{ном}}) \cdot 100, \quad (7)$$

где  $P_{\text{ном}}$  — номинальная мощность, Вт.

**(Измененная редакция, Изм. № 1).**

4.10. Измерение температуры поверхности, облучаемой электрокамином и инфракрасным обогревателем, при ненормальной работе проводят по следующей методике.

Температуру поверхности, облучаемой электрокамином или инфракрасным электрообогревателем, измеряют при помощи щита-радиометра, описанного в п. 4.9. Электрокамин устанавливают таким образом, чтобы вертикальные плоскости симметрии радиометра и светового отверстия электрокамина совпадали, а расстояние по нормали между облучаемой поверхностью и ближайшим к ней нагревателем составило 0,5 м. При этом центр излучающего отверстия электрокамина типа ЭКС устанавливают напротив центрального диска радиометра, а плоскость светового отверстия — параллельно плоскости стенки. Электрокамины типов ЭКП и ЭКУ устанавливают на одной горизонтальной плоскости с радиометром, выполненной из такого же зачерненного материала, причем плоскость светового отверстия устанавливают в ближайшее к вертикальному положение, допустимое поворотным устройством.

Температуру измеряют во всех точках радиометра через 1 ч после включения электрокамина при мощности, равной 1,15 номинальной, и определяют максимальное значение.

4.11. Испытание электрокамина и инфракрасных обогревателей при ненормальной работе проводят по следующей методике.

Приборы работают на номинальной мощности в течение 30 мин, после чего к решетке подносят вертикально фланель шириной 100 мм и длиной, необходимой для перекрытия решетки, и плотно прижимают к решетке. Прибор считают выдержавшим испытание, если через 10 с на фланели или по краям прожженного отверстия не будет оплавления или воспламенения ткани. Оплавление означает медленное горение без пламени, при этом образуются отверстия, края которых красного цвета. Обугливание допускается. Свойства фланели указаны в приложении 2. Перед испытанием фланель высушивают.

Дополнительно проверяют решетки на доступность контакта с нагревательными элементами. Электронагреватели электрокамина и инфракрасных электрообогревателей должны быть ограждены решетками в целях предотвращения контакта с нагревательным элементом легковоспламеняющихся предметов. Линейные размеры отверстий решеток должны быть, мм, не более:

- наибольший — 126;
- наименьший — 12 или
- наибольший — 53;
- наименьший — 20.

Решетки должны быть закреплены таким образом, чтобы они снимались либо при помощи инструмента, либо с усилием снятия, распределенным в двух точках, не менее 30 Н.

**(Измененная редакция, Изм. № 1, 2).**

4.12. Испытание при ненормальной работе электрорадиаторов и электроконвекторов проводят по следующей методике.

Электрорадиаторы, не имеющие маркировку «Не закрывать», работают в условиях испытаний по п. 4.5, но электроприбор постепенно закрывают слоем текстильного материала и войлока. Удельная масса войлока  $(4\pm 0,4)$  кг/м<sup>2</sup>, толщина — 25 мм; текстильный материал — предварительно выстиранный хлопчатобумажный материал с двойной кромкой и удельной массой 140—175 г/м<sup>2</sup> в сухом состоянии.

Термопары прикрепляют к той поверхности текстильного материала, которая соприкасается с войлоком. Регулирующие устройства — короткозамкнуты, прибор работает при напряжении, когда мощность составляет 1,15 номинальной.

Покрытие представляет собой полосу материала шириной 100 мм. Полосы текстильного материала соприкасаются с электрорадиатором так, что они закрывают переднюю, верхнюю и заднюю поверхности.

Если электрорадиатор предназначен для работы на расстоянии от стенки или прикрепленным к стене так, что зазор между радиатором и стенкой превышает 30 мм и расстояние по горизонтали между двумя любыми соседними крепежными точками или перегородками превышает 100 мм, то заднюю поверхность закрывают полностью. В других случаях заднюю поверхность закрывают на участке, равном приблизительно  $1/5$  высоты электроприбора. Сначала укладывают одну полосу самым неблагоприятным способом, затем число полос увеличивают, укладывая их также, и закрывают всю переднюю поверхность.

Во время испытаний превышение температуры текстильного материала, соприкасающегося с войлоком, не должно быть более 150 °С с максимальным отклонением 25 °С в течение первого часа от начала испытаний. Переносные напольные и настенные электроконвекторы, не монтируемые на высоте более 1,8 м, без маркировки «Не закрывать» работают в условиях п. 4.4, но накрытые двойным слоем хлопчатобумажной ткани. Электроконвектор по всей длине покрывают двумя слоями ткани так, чтобы нижний край ткани располагался по всему контуру электроприбора.

Электроконвекторы работают с включенными регулирующими устройствами при напряжении, когда мощность составляет 1,15 номинальной.

Превышение температуры определяют термопарами, расположенными между двумя слоями ткани. Превышение температуры должно быть не более 150 °С с максимальным отклонением 25 °С во время первых пяти циклов работы терморегулятора или через 1 ч, в зависимости от того, какой период короче.

Во время испытаний электроприборов через 30 мин работы после наступления установившегося режима измеряют температуру на изоляции шнура, на полу и стенке испытательного угла.

**(Измененная редакция, Изм. № 1).**

4.13. Испытание при ненормальной работе после испытаний на устойчивость

В случае, когда электроприбор, за исключением электрокаминов, не выдержал испытание на устойчивость, проводят испытание электроприбора в опрокинутом положении на деревянном щите, покрытом двойным слоем хлопчатобумажной ткани. Прибор работает при напряжении, когда мощность составляет 1,15 номинальной, регулирующие устройства находятся во включенном состоянии. Во время испытаний не должны воспламеняться или плавиться ни хлопчатобумажная ткань, ни деревянная поверхность. Состав ткани — по приложению 3.

4.14. Герметичность конструкции жидкостного электрорадиатора проверяют в конце всех проведенных испытаний.

Электрорадиатор работает в течение 1 ч на максимальных уставках регулирующих устройств. Электрорадиатор считают выдержавшим испытание, если на поверхности корпуса или под ним не обнаружено следов жидкости.

4.15. Проверку на устойчивость проводят следующим способом. Электроприбор помещают в наиболее неблагоприятное нормальное положение на плоскость, наклоненную под углом 45° к горизонтали. Если электроприбор опрокидывается, то его помещают на плоскость, наклоненную под углом 15° к горизонтали в самом неблагоприятном положении. Затем электроприбор помещают на горизонтальную плоскость и действуют на верх прибора с силой 5 Н в наиболее неблагоприятном горизонтальном направлении.

Если электроприбор переворачивается во время одного из двух последних испытаний, то его подвергают испытанию по п. 4.13 в каждом из перевернутых положений. Во время этого испытания температура пола не должна превышать температуру окружающего воздуха на 150 °С.

4.16. Испытания на безотказность и долговечность проводят при напряжении  $(220 \pm 11)$  В в следующем режиме: 4 ч — включено, 0,5 ч — выключено. При наличии терморегуляторов электроприборы работают на уставках  $(0,75—0,85) U_{\text{ном}}$ . Время охлаждения в наработку не включают. Через каждые 250 ч измеряют ток утечки.

Критериями отказов следует считать:

- выход из строя регулирующих устройств;
- выход из строя нагревательных элементов;
- превышение токов утечки выше допустимых значений, указанных в ГОСТ 27570.0.

Критериями предельного состояния следует считать:

- разрушение узлов и деталей корпуса, в результате которых образцы становятся электро- и пожароопасными;
- превышение суммарных затрат на ремонт электроприбора выше 50 % стоимости нового электроприбора.

**(Измененная редакция, Изм. № 1).**

4.17. **(Исключен, Изм. № 1).**

4.18. Удельную массу электроприбора определяют отношением массы электроприбора в состоянии поставки без упаковки к средней потребляемой мощности на максимальной уставке.

Массу электроприбора определяют по ГОСТ 27734.

Для комбинированных электроприборов удельную массу определяют отношением массы электроприбора к мощности нагревательного элемента основного по функциональным признакам прибора.

**(Измененная редакция, Изм. № 1).**

4.19. Ремонтпригодность и трудоемкость ремонта электроприборов проверяют путем разборки и сборки прибора с заменой нагревательного элемента (в случае его ремонтпригодности) или других узлов и деталей.

4.20. Проверку защиты от провисания и обрыва спирали проводят разрезанием спирали в нескольких местах. Затем осмотром определяют отсутствие мест контакта спирали с корпусом.

## 5. ТРАНСПОРТИРОВАНИЕ, ХРАНЕНИЕ

### 5.1. Транспортирование

5.1.1. Электроприборы в индивидуальной упаковке транспортируют в фанерных или деревянных ящиках по ГОСТ 9396, ГОСТ 5959, ГОСТ 10350 или контейнерах по ГОСТ 23216. Электроприборы, предназначенные для экспорта, должны быть упакованы в ящики из гофрированного картона по ГОСТ 9142.

При транспортировании электроприборов следует применять универсальные контейнеры по ГОСТ 20259, ГОСТ 20435 и ГОСТ 22225.

Транспортирование электроприборов способом пакетирования производят с перетяжкой поясами из стальной ленты по ГОСТ 3560.

При транспортировании в контейнерах в потребительской таре электроприборы следует связывать в пачки (пакеты) массой одного упаковочного места не более 15 кг. Материал для связки должен обеспечивать сохранность формы пакета в процессе обращения.

При железнодорожных перевозках с перевалками и перегрузками в пути следования следует применять плотные деревянные ящики, перетянутые поясами из стальной упаковочной ленты по ГОСТ 3560.

5.1.2. Транспортная маркировка, манипуляционные знаки — по ГОСТ 14192, транспортная маркировка электроприборов, предназначенных для экспорта, — в соответствии с заказом-нарядом внешнеторговой организации.

5.1.3. Условия транспортирования в части воздействия механических факторов — по группе С ГОСТ 23216, условия транспортирования в части воздействия климатических факторов — по группе 4 (Ж2) ГОСТ 15150.

## **С. 13 ГОСТ 16617—87**

5.1.4. Электроприборы допускается перевозить крытыми транспортными средствами всех видов в соответствии с правилами перевозок грузов, действующими на транспорте данного вида. При транспортировании должна быть исключена возможность перемещения электроприборов внутри транспортных средств.

Транспортирование электроприборов в районы Крайнего Севера — по ГОСТ 15846.

### **5.2. Х р а н е н и е**

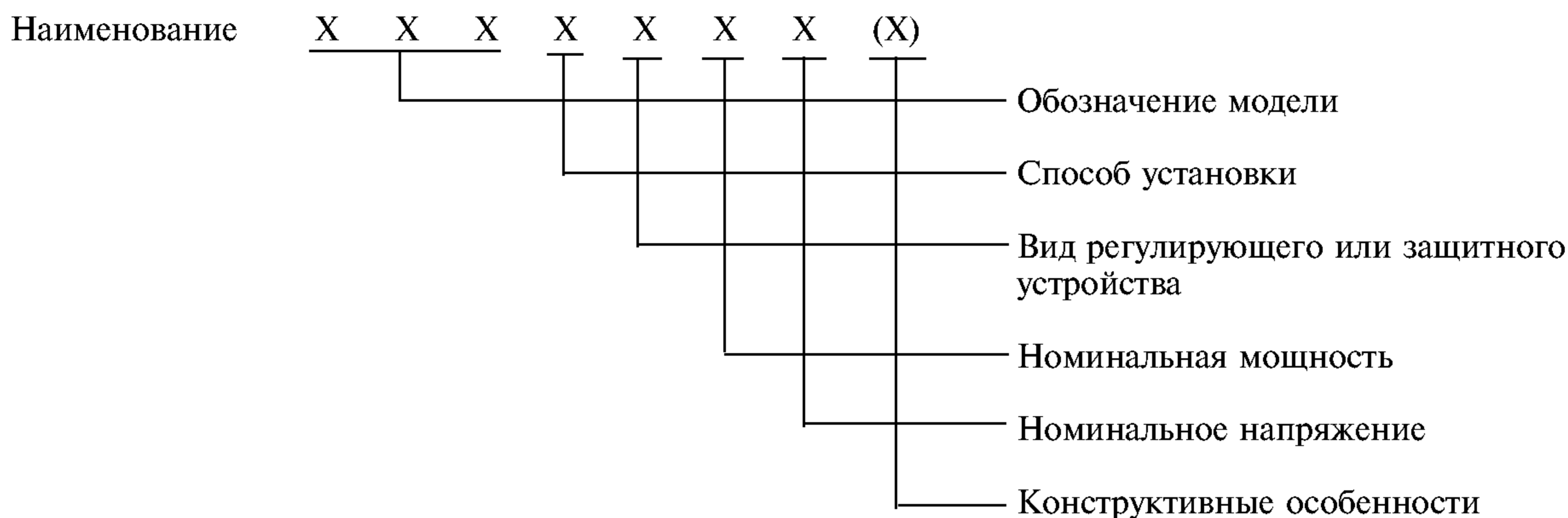
Условия хранения электроприборов — по группе 1 (Л) ГОСТ 15150.

## **6. ГАРАНТИИ ИЗГОТОВИТЕЛЯ**

6.1. Изготовитель гарантирует соответствие электроприборов требованиям настоящего стандарта при соблюдении условий эксплуатации, транспортирования и хранения.

6.2. Гарантийный срок эксплуатации электроприборов — два года со дня продажи через розничную торговую сеть. Гарантийный срок эксплуатации электроприборов, предназначенных для экспорта, — 2,5 года со дня ввода в эксплуатацию, но не более трех лет со дня проследования через государственную границу.

## Структура условного обозначения бытового отопительного прибора



Примечание. Наличие термовыключателя (Т) обозначают при отсутствии регулирующих устройств.

Примеры условных обозначений

- электрорадиатора с жидким теплоносителем панельного типа, напольного, с бесступенчатым регулированием мощности, номинальной потребляемой мощностью 1,0 кВт, напряжением 220 В:

*Электрорадиатор ЭРМПБ-1,0/220 (n) ГОСТ 16617—87*

- то же, с взаимоблучаемыми поверхностями, универсального, с автоматическим регулированием температуры воздуха, номинальной потребляемой мощностью 1,25 кВт, номинальным напряжением 220 В:

*Электрорадиатор ЭРМУА-1,25/220 (с) ГОСТ 16617—87*

- то же, без жидкого теплоносителя, панельного типа, напольного, с термовыключателем, номинальной потребляемой мощностью 1,0 кВт, номинальным напряжением 220 В:

*Электрорадиатор ЭРГПТ-1,0/220 (n) ГОСТ 16617—87*

- электроконвектора универсального, со ступенчатым регулированием мощности, номинальной потребляемой мощностью 1,0 кВт, номинальным напряжением 220 В:

*Электроконвектор ЭВУС-1,0/220 ГОСТ 16617—87*

- электрокамина настенного, со ступенчатым регулированием мощности, номинальной потребляемой мощностью 0,8 кВт, номинальным напряжением 220 В:

*Электрокамин ЭКНС-0,8/220 ГОСТ 16617—87*

- инфракрасного электрообогревателя напольного, со ступенчатым регулированием мощности, номинальной потребляемой мощностью 1,0 кВт, номинальным напряжением 220 В:

*Инфракрасный электрообогреватель ЭИПС-1,0/220 ГОСТ 16617—87*

Торговое наименование при наличии указывают после обозначения стандарта.

Обозначение комбинированных приборов строят по основному функциональному признаку.

### ТЕХНИЧЕСКИЕ ТРЕБОВАНИЯ К ФЛАНЕЛИ

Фланель, применяемая для испытаний по п. 4.11, должна соответствовать следующим требованиям:

- материал — чистый хлопок;
- чужеродные примеси — не более 3 %;
- плотность — 130—152 г/м<sup>2</sup>;
- размер нити:
  - основа — 2,3—2,5 мм,
  - уток — 2,3—2,4 мм;
- переплетение нитей в ткани — без узора или 2/2 по диагонали;
- обработка — отбеливание, ворсование, но не замшевание

### ТЕХНИЧЕСКИЕ ТРЕБОВАНИЯ К ХЛОПЧАТОБУМАЖНОЙ ТКАНИ

Хлопчатобумажная ткань, применяемая для испытаний по п. 4.12, должна соответствовать следующим требованиям:

- материал — чистый хлопок;
- плотность — приблизительно 40 г/м<sup>2</sup>;
- плотность нити — приблизительно 20 г/км;
- размер нити:
  - основа — 13 мм,
  - уток — 11 мм;
- обработка — отбеливание.

### ИСПЫТАНИЕ ЭЛЕКТРОПРИБОРОВ НА ПОЖАРНУЮ БЕЗОПАСНОСТЬ

Испытание на пожарную безопасность проводят на пяти электроприборах.

1. Испытание электроприборов в режиме перенапряжения проводят по п. 4.4 со следующим дополнением. Электроприборы включают в сеть при напряжении, составляющем 1,2 номинального напряжения, регулирующие устройства установлены на максимальной уставке и работают до установившегося режима. При этом значения температуры на корпусе и частях электроприбора из горючих материалов, а также на стенках испытательного угла не должны превышать критических.

Критической температурой  $T_k$  считают температуру размягчения частей электроприбора из горючих материалов, имеющих фазу размягчения, или теплостойкость для пластмасс, не имеющих фазы размягчения. Если температура размягчения или теплостойкость выше 175 °С, то за критическую температуру принимают 175 °С. Для корпуса, стен и пола испытательного угла критической температурой считают 175 °С. Критическими температурами обмоток электродвигателя являются температуры, указанные в табл. 9 ГОСТ 27570.0.

2. Испытания электроприборов, оснащенных термовыключателями, в режиме ухудшенного теплоотвода проводят в два этапа.

2.1. Испытания на срабатывание термовыключателя проводят по п. 4.12 со следующим дополнением. Электроприборы включают в сеть на напряжение, при котором потребляемая мощность равна номинальной, после достижения установившегося режима электроприбор накрывают асбестовой тканью по ГОСТ 6102 так,



чтобы непокрытыми остались только торцевые поверхности. Электроприборы работают до срабатывания термовыключателя. Если термовыключатель не сработал, то испытания продолжают до установившегося режима, при этом значения температуры на корпусе и частях электроприбора из горючих материалов, а также на стенках испытательного угла не должны превышать критических.

2.2. Испытание с закороченным термовыключателем проводят по п. 2.1 приложения, но с накрыванием тканью  $1/2$  ширины электроприбора.

3. Испытание электроприборов с излучающей поверхностью (не оснащенных термовыключателями) в режиме ухудшенного теплоотвода проводят в испытательном стенде, который представляет из себя куб без задней стенки. Поверхности стенда изготавливают из материала по ГОСТ 25570.0.

Электроприборы устанавливают в испытательном стенде световым окном к передней стенке. Размеры стенда таковы, чтобы расстояние от передней стенки стенда до решетки светового окна электроприбора составляло 0,5 м; боковые стенки стенда установлены так близко к торцевым стенкам электроприбора, как позволяет конструкция; потолок стенда установлен на расстоянии 0,25 м от верхнего края корпуса электроприборов (для напольных электрокаминов с имитацией горения потолок не устанавливается). В поверхности стенда, ограничивающие объем перед световым окном электроприбора, встраивают дисковые термопары по ГОСТ 25570.0. Расстояние между термопарами — 75 мм. Электроприбор включают в сеть на напряжение, при котором потребляемая мощность равна номинальной; он работает до установившегося режима. При этом значения температуры на корпусе и частях электроприбора из горючих материалов, а также на стенках стенда не должны превышать критическую.

4. Расчет вероятности возникновения пожара

Вероятность возникновения пожара ( $Q_{\Pi}$ ) от одного прибора в год определяют по формуле

$$Q_{\Pi} = 1 - (1 - Q_{\text{в.п}})(1 - Q_{\text{в.у.т}})(1 - Q_{\text{ш}}),$$

где  $Q_{\text{в.п}}$  — вероятность воспламенения при работе прибора в режиме перенапряжения;

$Q_{\text{в.у.т}}$  — вероятность воспламенения при работе прибора в режиме ухудшенного теплоотвода;

$Q_{\text{ш}}$  — вероятность воспламенения шнура (выбирают из таблицы приложения 5 в зависимости от температуры, измеряемой на изоляции шнура в месте выхода его из прибора. За температуру принимают среднюю температуру в режиме перенапряжения или в режиме ухудшенного теплоотвода в зависимости от того, какое значение больше).

$$Q_{\text{в.п}} = \left[ 1 - \prod_{i=1}^n (1 - Q_{i \text{ пер}}) \right] Q_{\text{в.т}},$$

где  $n$  — корпус, стенд и число частей из горючих материалов;

$Q_{\text{в.т}}$  — вероятность выхода из строя термовыключателя. Если во время испытаний по п. 2.1 термовыключатель сработал до достижения какой-либо частью или стендом критической температуры, то расчет вероятности воспламенения в режиме ухудшенного теплоотвода проводят по результатам испытаний по п. 2.2, тогда вероятность выхода из строя термовыключателя принимают равной 0,00449. Если во время испытаний по п. 2.1 термовыключатель не сработал, то вероятность выхода из строя термовыключателя принимают равной 1, так же как и в случае его отсутствия;

$Q_{i \text{ пер}}$  — вероятность достижения критической температуры на корпусе, частях из горючих материалов и стенде в режиме перенапряжения.

$$Q_{i \text{ пер}} = 1 - \Theta_{i \text{ пер}},$$

где  $\Theta_{i \text{ пер}}$  — табличное значение, выбираемое в зависимости от безразмерного параметра  $\alpha_{i \text{ пер}}$  (приложение 6).

$$\alpha_{i \text{ пер}} = \frac{3,162 (T_{i \text{ к пер}} - T_{i \text{ ср пер}})}{\sigma_{i \text{ пер}}},$$

где  $T_{i \text{ к пер}}$  — критическая температура корпуса, частей из горючих материалов и стенда в режиме перенапряжения, °С;

$T_{i \text{ ср пер}}$  — средняя температура корпуса, частей из горючих материалов и стенда в режиме перенапряжения, °С;

$\sigma_{i \text{ пер}}$  — среднее квадратическое отклонение в режиме перенапряжения.

Примечание. Если  $\alpha_i > 5$ , то  $Q_i = 0$ . Если  $T_{i \text{ ср}} > T_{i \text{ к}}$ , то  $Q_i = 1$ .

$$T_{i \text{ ср.пер}} = \frac{\sum_{i=1}^5 T_{i \text{ пер}}}{5}$$

где  $T_{i \text{ пер}}$  — измеренное значение температуры корпуса, частей из горючих материалов и стенда в режиме перенапряжения.

$$\sigma_{i \text{ пер}} = \sqrt{\frac{\sum_{i=1}^5 (T_{i \text{ пер}} - T_{i \text{ ср.пер}})^2}{4}};$$

$$Q_{\text{в.у.т}} = \left[ 1 - \prod_{i=1}^n (1 - Q_{i \text{ у.т}}) \right] Q_{\text{в.т}},$$

где  $Q_{i \text{ у.т}}$  — вероятность достижения критической температуры на корпусе, частях из горючих материалов и стенда в режиме ухудшенного теплоотвода.

$$Q_{i \text{ у.т}} = 1 - \Theta_{i \text{ у.т}},$$

где  $\Theta_{i \text{ у.т}}$  — табличное значение, выбираемое в зависимости от безразмерного параметра  $\alpha_{i \text{ у.т}}$  (приложение б).

$$\alpha_{i \text{ у.т}} = \frac{3,162 (T_{i \text{ к у.т}} - T_{i \text{ ср у.т}})}{\sigma_{i \text{ у.т}}},$$

где  $T_{i \text{ к у.т}}$  — критическая температура в режиме ухудшенного теплоотвода, °С;

$T_{i \text{ ср у.т}}$  — средняя температура в режиме ухудшенного теплоотвода, °С;

$\sigma_{i \text{ у.т}}$  — среднее квадратическое отклонение в режиме ухудшенного теплоотвода.

Вычисление этих величин проводят так же как и в режиме перенапряжения.

Электроприбор считают выдержавшим испытание, если значение  $Q_{\text{п}} \leq 10^{-6}$ .

**ПРИЛОЖЕНИЕ 4. (Измененная редакция, Изм. № 1).**

**ПРИЛОЖЕНИЕ 5**  
Справочное

**Значения вероятностей воспламеняющего импульса в шнуре  $Q_{\text{ш}} \cdot 10^{-6}$**

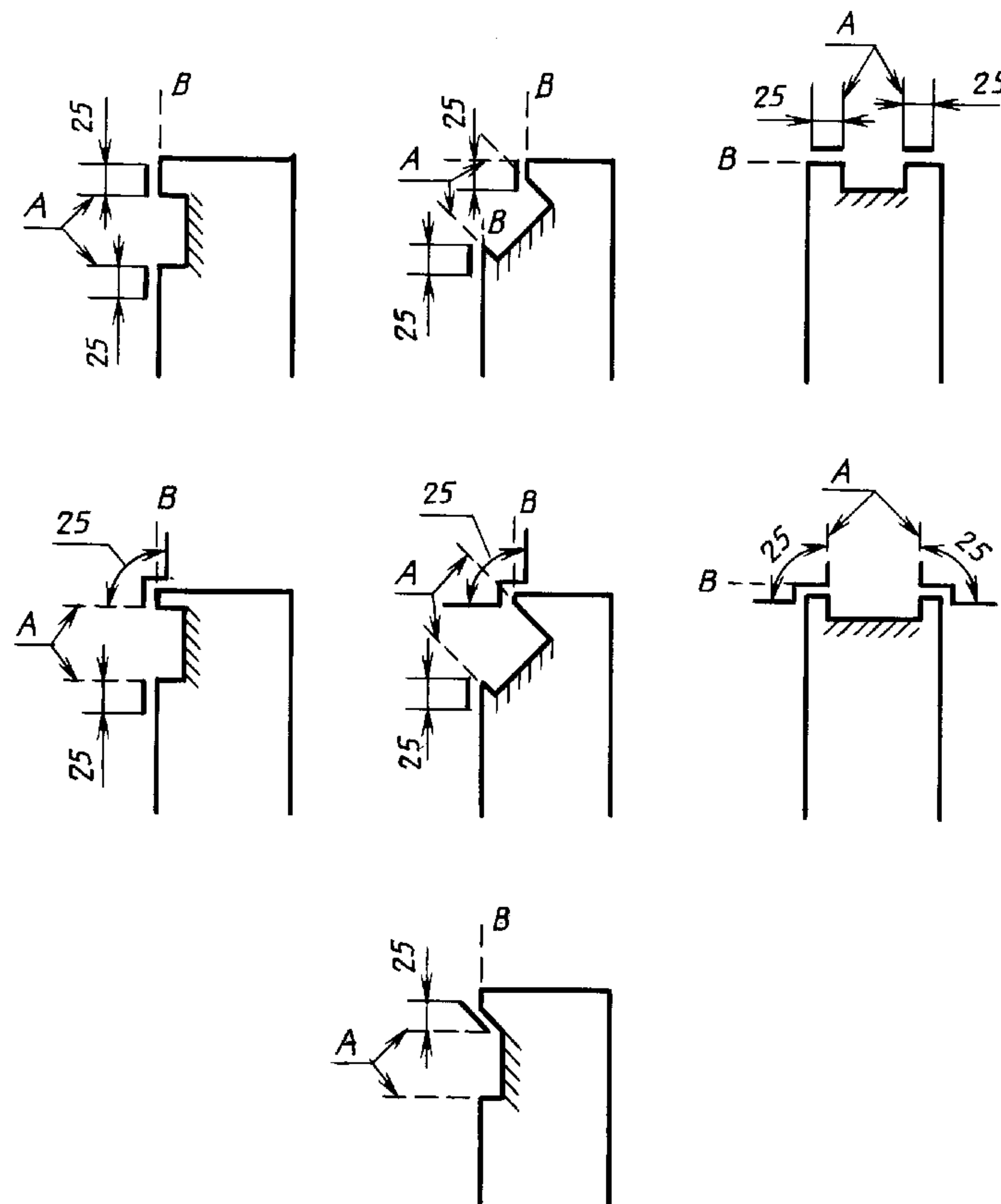
Сечение шнура, мм <sup>2</sup>	Длина шнура, м	Температура, °С					
		40	50	60	70	80	90
		Вероятность воспламеняющего импульса					
0,5—1,0	0,5	0,018	0,037	0,074	0,141	0,295	1,1777
	1	0,037	0,074	0,148	0,282	0,59	2,355
	1,5	0,055	0,111	0,222	0,423	0,885	3,532
	2	0,074	0,148	0,296	0,564	1,18	4,71
	2,5	0,092	0,185	0,37	0,705	1,475	5,887
	3	0,111	0,222	0,444	0,846	1,77	7,065
	3,5	0,129	0,259	0,518	0,987	2,065	8,242
	4	0,15	0,296	0,593	1,13	2,36	9,42
1,5—2,5	0,5	0,065	0,102	0,204	0,409	0,821	3,362
	1,1	0,112	0,205	0,409	0,818	1,643	6,725
	1,5	0,168	0,307	0,613	1,227	2,464	10,08
	2	0,224	0,410	0,818	1,636	3,286	13,45
	2,5	0,280	0,512	1,022	2,045	4,107	16,81
	3	0,336	0,615	1,227	2,454	4,929	20,17
	3,5	0,392	0,717	1,431	2,863	5,750	23,53
	4	0,450	0,819	1,638	3,274	6,547	26,19

**ПРИЛОЖЕНИЕ 5. (Измененная редакция, Изм. № 1).**

Значения функции  $\Theta = f(\alpha)$ 

$\alpha$	$\Theta$	$\alpha$	$\Theta$	$\alpha$	$\Theta$
0,0	0,000	1,2	0,736	2,8	0,975
0,1	0,078	1,3	0,770	3,0	0,984
0,2	0,154	1,4	0,800	3,2	0,983
0,3	0,228	1,5	0,826	3,4	0,990
0,4	0,300	1,6	0,852	3,6	0,992
0,5	0,370	1,7	0,872	3,8	0,994
0,6	0,434	1,8	0,890	4,0	0,996
0,7	0,496	1,9	0,906	4,2	0,996
0,8	0,554	2,0	0,920	4,4	0,998
0,9	0,606	2,2	0,940	4,6	0,998
1,0	0,654	2,4	0,956	4,8	0,998
1,1	0,696	2,6	0,968	5,0	1,00

## Определение поверхностей при отверстиях выхода воздуха



Черт. 4

## ИНФОРМАЦИОННЫЕ ДАННЫЕ

## 1. РАЗРАБОТАН И ВНЕСЕН Министерством электротехнической промышленности СССР

## РАЗРАБОТЧИКИ

А.Ф. Соколов (руководитель темы), Ю.П. Новиков, Б.С. Хаськин, В.В. Филлипов, А.В. Шаровский, Н.М. Астратенко, А.С. Тупицын

## 2. УТВЕРЖДЕН И ВВЕДЕН В ДЕЙСТВИЕ Постановлением Государственного комитета СССР по стандартам от 05.10.87 № 3844

## 3. Стандарт соответствует СТ СЭВ 1956—79 в части отопительных электроприборов

## 4. Стандарт соответствует международным стандартам МЭК 335-2-30—90 и МЭК 675—80

## 5. ВЗАМЕН ГОСТ 308—78, ГОСТ 16617—80, ГОСТ 18476—81

## 6. ССЫЛОЧНЫЕ НОРМАТИВНО-ТЕХНИЧЕСКИЕ ДОКУМЕНТЫ

Обозначение НТД, на который дана ссылка	Номер пункта	Обозначение НТД, на который дана ссылка	Номер пункта
ГОСТ 15.009—91	2.1	ГОСТ 15846—79	2.27.2, 5.1.4
ГОСТ 27.410—87	3.6.3	ГОСТ 16504—81	3.1
ГОСТ 3560—73	5.1.1	ГОСТ 17446—86	3.6
ГОСТ 5959—80	5.1.1	ГОСТ 17516—72	2.4, 3.3
ГОСТ 7376—89	2.27.2	ГОСТ 18321—73	3.3
ГОСТ 7399—97	2.18	ГОСТ 19108—81	1.2
ГОСТ 7933—89	2.27.2	ГОСТ 20259—80	5.1.1
ГОСТ 9142—90	5.1.1	ГОСТ 20435—75	5.1.1
ГОСТ 9396—88	5.1.1	ГОСТ 22225—76	5.1.1
ГОСТ 10350—81	5.1.1	ГОСТ 23216—78	2.27.1, 3.3, 5.1.1, 5.1.3
ГОСТ 14087—88	2.1, 2.3, 3.2, 3.3, 4.2 4.16, приложение 4	ГОСТ 23511—79	3.3
ГОСТ 14192—96	2.26.2, 5.1.2	ГОСТ 26119—84	2.25
ГОСТ 15150—69	Вводная часть, 2.4, 5.1.3, 5.2	ГОСТ 26656—85	2.20
ГОСТ 15543—70	2.4	ГОСТ 27570.0—87	2.3, 4.16, приложение 4
		ГОСТ 27570.15—88	2.1, 2.26, 2.26.1, 3.2, 3.3, 4.1, 4.3, 4.4
		ГОСТ 27734—88	3.3, 4.5, 4.7, 4.18

## 7. Ограничение срока действия снято Постановлением Госстандарта от 15.07.92 № 701

## 8. ПЕРЕИЗДАНИЕ (июнь 1999 г.) с Изменениями № 1, 2, утвержденными в марте 1990 г., мае 1991 г. (ИУС 6—90, 8—91)

Редактор *В.П. Огурцов*  
Технический редактор *О.Н. Власова*  
Корректор *В.И. Кануркина*  
Компьютерная верстка *В.И. Грищенко*

Изд. лиц. № 021007 от 10.08.95. Сдано в набор 24.06.99. Подписано в печать 03.08.99. Усл. печ. л. 2,32.  
Уч.-изд. л. 2,00. Тираж 179 экз. С3448. Зак. 629.

ИПК Издательство стандартов, 107076, Москва, Колодезный пер., 14.  
Набрано в Издательстве на ПЭВМ  
Филиал ИПК Издательство стандартов — тип. "Московский печатник", Москва, Лялин пер., 6.  
Плр № 080102