



**ГОСУДАРСТВЕННЫЙ СТАНДАРТ
СОЮЗА ССР**

**ПЫЛЕСОСЫ ЭЛЕКТРИЧЕСКИЕ
БЫТОВЫЕ**

ОБЩИЕ ТЕХНИЧЕСКИЕ УСЛОВИЯ

**ГОСТ 10280—83
(СТ СЭВ 4670—84)**

Издание официальное

Е

**ГОСУДАРСТВЕННЫЙ КОМИТЕТ СССР
ПО УПРАВЛЕНИЮ КАЧЕСТВОМ ПРОДУКЦИИ И СТАНДАРТАМ
Москва**

ПЫЛЕСОСЫ ЭЛЕКТРИЧЕСКИЕ БЫТОВЫЕ**ГОСТ****Общие технические условия****10280—83**Vacuum electric cleaners for household.
General specifications**[СТ СЭВ 4670—84]**

ОКП 51 5611

**Срок действия с 01.01.85
до 01.01.94**

Настоящий стандарт распространяется на бытовые электрические пылесосы (в дальнейшем — пылесосы) с сухим фильтром, предназначенные для уборки помещений, чистки одежды, ковров и мягкой мебели, а также для других работ, связанных с использованием разрежения или давления воздуха.

Виды климатических исполнений УХЛ 4.2; 04.2, а также У2 (для автомобильных пылесосов с диапазоном температур эксплуатации от 0 до 40°C) — по ГОСТ 15150—69. Группа условий эксплуатации в части воздействия механических факторов внешней среды — М21 по ГОСТ 17516—72.

Настоящий стандарт устанавливает требования к пылесосам, изготовляемым для нужд народного хозяйства и экспорта.

Термины, применяемые в настоящем стандарте, и их пояснения приведены в СТ СЭВ 4670—84 и приложении 1 к настоящему стандарту.

(Измененная редакция, Изм. № 1, 2).

1. КЛАССИФИКАЦИЯ

1.1. Пылесосы должны изготовляться двух типов:

ПН — напольные;

ПР — ручные.

Издание официальное
Е**Перепечатка воспрещена**

© Издательство стандартов, 1983
© Издательство стандартов, 1990
Переиздание с изменениями

1.2. По организации воздушного потока в корпусе пылесосы типа ПН классифицируются на:

П — прямоточные;

В — вихревые.

1.3. Пылесосы типа ПР, кроме обычного исполнения, в зависимости от конструктивных особенностей и способа эксплуатации классифицируются:

Ш — штанговые;

Р — ранцевые;

Щ — щетки;

А — автомобильные.

2. ОСНОВНЫЕ ПАРАМЕТРЫ

2.1. Пылесосы должны работать от электрической сети однофазного переменного тока напряжением 220 В частотой 50 Гц. Автомобильные пылесосы должны работать от сети постоянного тока напряжением 12 В. Пылесосы, предназначенные для экспорта, допускается изготавливать на другие напряжения и частоту тока согласно договору между предприятием и внешнеэкономической организацией.

2.2. Основные параметры пылесосов должны соответствовать значениям, указанным в табл. 1.

Предельные отклонения потребляемой мощности от номинального значения — по ГОСТ 27570.0—87.

Допускается увеличение массы и удельной массы на 15% для пылесосов с металлическим корпусом.

Допускается изменение массы и удельной массы в зависимости от применения элементов комфортности. Значение указанных показателей определяют как произведение показателей, приведенных в табл. 1 на поправочные коэффициенты, приведенные в приложении 2.

Значение массы на конкретные модели пылесосов устанавливают в технических условиях на эти модели.

2.1, 2.2. (Измененная редакция, Изм. № 2).

3. ТЕХНИЧЕСКИЕ ТРЕБОВАНИЯ

3.1. Пылесосы должны изготавливаться в соответствии с требованиями настоящего стандарта, ГОСТ 27570.6—87, технических условий на пылесосы конкретных моделей по рабочим чертежам, утвержденным в установленном порядке, и соответствовать образцу-эталону по ГОСТ 15.009—89.

Пылесосы, предназначенные для экспорта, должны соответ-

Таблица 1

Типо- размер пылесоса	Код ОКП	Номинальная потребляемая мощность, Вт	Пылеочистительная способ- ность на полу, %, не менее	Пыле- очисти- тельная способ- ность на ковре, %		Время очист- ки, с, не более		Удельная потребляе- мая мощ- ность, 10 ³ Вт с/м ³ , не более		Удельная масса кг с/м ³ лет, не более		Корректи- рованный уровень звуковой мощности дБА, не более		Среднеквадра- тическое зна- чение vibra- ционной ско- рости, мм/с, не более		Нитесборочная способность на ковре, % не менее	Разрежение, кПа, не менее	Вместимость пылесборни- ка, г, не менее	Расход воздуха 10-4 м ³ /с, не менее	Масса кг, не более
				до 01 01 92	с 01 01 92	на полу	на ковре	до 01 01 92	с 01 01 92	до 01 01 92	с 01 01 92	до 01 01 92	с 01 01 92	до 01 01 92	с 01 01 92					
ПР-70	51 5611 2300	70	—	—	—	—	—	1,40	1,27	50,00	45,00	78	75	5(15)	5	—	2,00	—	50	1,00
ПР-100	51 5611 2300	100	75	64	64	100	110	1,10	0,90	42,50	27,50	75(78)	75	5(15)	5	55	4,00	70	90	1,60
ПР-140	51 5611 2300	140	80	70	72	100	110	1,40	1,15	47,50	37,50 (47,50)	78	75	5(15)	5	70	7,50	70	100	2,30
ПР-280	51 5611 2300	280	84	70	—	85	110	2,00	—	32,10	—	78	—	5(15)	—	72	9,40	125	140	2,70
ПР-400	51 5611 2400	400	95	83	85	80	105	1,54	1,45	22,50	20,00	78	75	5(15)	5	85	11,40	275	190	3,50
ПН 400	51 5611 1200	400	95	83	85	80	105	1,90	1,70	35,80	31,60	78	75	5(15)	5	85	11,40	275	190	4,90
ПН 600	51 5611 1100	600	95	85	87	75	95	2,15	2,00	37,50	33,30	80	76	6(15)	5	85	13,50	400	250	7,20
ПН-800	51 5611 1300	800	95	87	89	70	95	2,50	2,20	35,00	31,60	80	76	5	5	90	15,00	500	320	10,00
ПН 1000	51 5611 1400	1000	95	—	89	65	85	—	2,80	—	31,60	—	76	—	5	95	15,50	500	340	10,00

Примечание В скобках указаны значения параметров изделий, освоенных промышленностью до 01 01 86.

ствовать условиям договора между предприятием и внешнеэкономической организацией.

(Измененная редакция, Изм. № 1, 2).

3.2. По типу защиты от поражения электрическим током пылесосы должны изготавливаться класса II, а пылесосы ПРА-100 — класса III по ГОСТ 27570.0—87.

3.3. По степени защиты от влаги пылесосы должны изготавливаться обычного исполнения по ГОСТ 27570.0—87.

3.4. Режим работы пылесоса — продолжительный по ГОСТ 27570.0—87.

3.5. Разрежение пылесосов, кроме пылесосов класса III, при снижении напряжения на 10% от номинального значения должно быть не менее 80% от значения, указанного в табл. 1.

3.6, 3.7. **(Исключены, Изм. № 2).**

3.8. Уровень радиопомех, создаваемых пылесосом, — по ГОСТ 23511—79.

3.9. Эффективность пылеулавливания (степень нагнетания пыли) должна быть не более 1,5%.

Материалы для изготовления фильтров пылесосов приведены в табл. 2.

Таблица 2

Наименование ткани	Артикул	Обозначение стандарта
Моескин	3054, 3095	ГОСТ 21790—76
Вельветон	3601, 3603, 3607	ГОСТ 21790—76

Допускается применение других материалов, обеспечивающих необходимую эффективность пылеулавливания.

(Измененная редакция, Изм. № 1).

3.10. В пылесосах с номинальной потребляемой мощностью 280 Вт и более должно быть предусмотрено регулирование расхода воздуха.

3.11. Длина шлангов-воздухопроводов должна быть не менее: 2 м — для напольных пылесосов;

1 м — для ручных пылесосов типов ПР-280 и ПР-400.

Длина соединенных удлинителей (жестких труб) воздухопроводов должна быть не менее:

1 м — для напольных пылесосов и ручных типов ПР-280 и ПР-400. Допускается применение составного или телескопического удлинителя воздухопровода;

1 м — для ручных штанговых пылесосов (общая длина вместе с пылесосом);

0,3 м — для ручных автомобильных пылесосов ПРА-100.

3.12. Удлинители воздухопроводов (жестких труб) пылесосов, кроме телескопических, должны изготавливаться из алюминиевых

сплавов или ударопрочной пластмассы. Удлинитель, изготавливаемые из алюминиевых сплавов, должны иметь наружный диаметр 30 мм, толщину стенки 1 мм. Соединение удлинителей с принадлежностями и одного с другими должно осуществляться при помощи нормального конуса 1:30 по ГОСТ 8593—81 или фиксатора, обеспечивающего плотность соединения и удобство разъединения. Выбор материалов и диаметров труб для телескопических удлинителей определяется из конструктивных соображений.

3.11, 3.12. **(Измененная редакция, Изм. № 1).**

3.13. Выключатель пылесоса должен выдерживать не менее 2500 циклов включений-выключений. Расположение выключателя должно обеспечивать удобство пользования им.

3.14. В пылесосах или в комплекте к ним должно быть предусмотрено наличие устройства для организованной укладки соединительного шнура в нерабочем положении.

3.15. Пылесосы должны иметь соединительный шнур, снабженный вилкой, обеспечивающей соединение с розеткой по ГОСТ 7396—85. Несъемный шнур должен соединяться с пылесосом присоединениями типов Х, У или М по ГОСТ 27570.0—87. Длина соединительного шнура от штепсельной вилки до места ввода в пылесос должна быть не менее: 3,88 м — для ПРА-100, 1,94 м — для ПР-70 и 4,85 м — для пылесосов других типоразмеров.

Допускается применение шнура длиной $(5 \pm 0,15)$ м в пылесосах, имеющих устройство для автоматической намотки шнура.

Остальные требования к соединительным шнурам — по ГОСТ 27570.6—87.

3.14, 3.15. **(Измененная редакция, Изм. № 1).**

3.16. Напольные пылесосы должны иметь приспособление для передвижения по поверхности.

3.17. Лакокрасочные покрытия наружных поверхностей пылесоса должны быть не ниже класса III по ГОСТ 9.032—74 с адгезией не ниже двух баллов по ГОСТ 15140—78.

Эмалевое покрытие должно быть равномерным по всей поверхности, без отслаиваний и разрывов наружного слоя. Покрытие должно иметь прочное сцепление с металлом.

3.18. Параметры надежности пылесосов должны соответствовать требованиям, указанным в табл. 2а.

3.19. Среднее время восстановления должно быть не более 0,35 ч.

Средняя оперативная трудоемкость ремонта пылесоса должна быть не более 0,4 чел.-ч при замене воздуховсасывающего агрегата и 0,2 чел.-ч при замене выключателя.

3.20. Конструкции пылесоса в целом и его составных частей должны быть ремонтпригодными и обеспечивать: контролепригодность, свободный доступ к местам технического обслуживания и

Наименование параметра	Типоразмер пылесоса						
	ПР-70	ПР-100	ПР-140	ПР-280	ПН-400, ПР-400	ПН-600	ПН-800 ПН-1000
Среднегодовая наработка, ч, не менее	40	16	15	22	35	50	70
Установленная безотказная наработка, ч, не менее до 01.01.92	100	250	250	250	250	250	250
с 01.01.92	150	375	375	375	375	375	375
Средняя наработка на отказ, ч, не менее	250	400	450	500	650	650	650
Установленный срок службы, год, не менее	4	4	4	6	6	6	6
Средний срок службы, год, не менее	8	8	8	12	12	12	12

ремонта с инструментом; рациональное расчленение составных частей и их соединений; легкосъемность составных частей при минимальной затрате времени на их замену; полную взаимозаменяемость составных частей; применение унифицированных узлов и деталей в соответствии с требованиями п. 3.22; восстанавливаемость первоначальных параметров.

Требование к ремонтпригодности комплектующих изделий для пылесосов — по нормативно-технической документации на эти изделия, в т. ч. воздуховсасывающих агрегатов по ГОСТ 14933—83.

3.21. Конструкция пылесосов повышенной комфортности должна предусматривать наличие не менее четырех устройств (табл. 3). Допускается применение других элементов комфортности, не указанных в табл. 3.

Таблица 3

Наименование устройства	Наличие устройств для типоразмера пылесоса				
	ПР-280	ПР-400	ПН-400	ПН-600	ПН-800, ПН-1000
Указатель (сигнализатор) заполнения пылесборника пылью или устройство для автоматического отключения двигателя при заполнении пылесборника	+	+	+	+	+
Устройство регулирования мощности электродвигателя	—	—	—	—	+

Наименование устройства	Наличие устройств для типоразмера пылесоса				
	ПР-280	ПР 400	ПН-400	ПН-600	ПН-800, ПН-1000
Устройство автоматической намотки шнура	—	—	+	+	+
Сменные фильтры разного заполнения или фильтр грубой очистки	+	+	+	+	+
Дополнительный фильтр	—	—	—	—	—
Устройство для очистки фильтра от пыли	—	—	—	—	—
Устройство организованного хранения принадлежностей	+	+	+	+	+
Устройство для рассеивания или изменения направления воздушного потока	—	—	—	—	—
Устройство дистанционного управления пылесосом	—	—	—	—	—
Устройство регулирования расхода воздуха	+	+	+	+	+

Примечание. Знак «+» обозначает обязательность наличия элементов комфортности для базовых моделей пылесосов.

Для типоразмеров пылесосов, не приведенных в табл. 3, обязательный перечень устройств не регламентируется.

3.22. Коэффициент межпроектной унификации модификаций базовых моделей пылесосов по основным составным частям должен быть не менее 85%. Перечень основных составных частей модификаций базовых моделей пылесосов, подлежащих унификации с базовой моделью, приведен в табл. 4.

Таблица 4

Наименование составных частей	Обязательность унификации для типоразмера пылесоса						
	ПР-70	ПР-100, ПР-140	ПР-280	ПР-400	ПН-400	ПН-600	ПН-800, ПН-1000
Воздуховсасывающий агрегат (по габаритным и присоединительным размерам)	+	+	+	+	+	+	+
Выключатель	+	+	+	+	+	+	+
Устройство автоматической намотки шнура	—	—	—	—	+	+	+

Наименование составных частей	Обязательность унификации для типоразмера пылесоса						
	ПР-70	ПР-100, ПР-140	ПР-280	ПР-400	ПН-400	ПН-600	ПН-800, ПН-1000
Указатель (сигнализатор) заполнения пылесборника пылью или узел автоматического отключения двигателя при заполнении пылесборника	—	—	+	+	+	+	+
Узел для подсоединения шланга (по присоединительным размерам)	—	—	—	—	+	+	+
Комплект насадок (по присоединительным размерам и аэродинамическому тракту)	—	+	+	+	+	+	+
Шнур питания с вилкой	+	+	+	+	+	+	+
Шланг (по присоединительным размерам)	—	—	—	—	+	+	+
Удлинитель воздухопровода (по присоединительным размерам)	—	+	+	+	+	+	+
Колесо (по присоединительным размерам)	—	—	—	—	+	+	+
Фильтр радиопомех	—	—	+	+	+	+	+
Сменный фильтр или устройство для прессования пыли	—	—	+	+	+	+	+

Примечание. Знак «+» обозначает обязательность наличия составных частей в базовых моделях пылесосов.

3.23. Пылесосы должны иметь следующую структуру условного обозначения:



Примеры условного обозначения:

Пылесос типа ПН, вихревой, мощностью 600 Вт, модели «Урал-3», исполнения УХЛ 4.2:

ПНВ-600 «Урал-3» УХЛ 4.2 ГОСТ 10280—83

Пылесос типа ПР, прямоточный, штанговый, мощностью 280 Вт, модели «Шмель-2», исполнения 04.2:

ПРШ—280 «Шмель-2» 04.2 ГОСТ 10280—83

3 18—3 23. (Измененная редакция, Изм. № 1).

3.24. Насадки должны быть устойчивы к ударам и выдерживать не менее 1000 падений (500 оборотов барабана).

Деформация удлинителей воздухопроводов (жестких труб) под нагрузкой не должна превышать 10%.

Шланг должен выдерживать не менее 40000 колебаний (изгибов).

(Введен дополнительно, Изм. № 1).

4. КОМПЛЕКТНОСТЬ

4.1. В комплект пылесоса в зависимости от типоразмера должны входить принадлежности, указанные в табл. 5.

Таблица 5

Наименование принадлежностей	Типоразмер пылесоса						
	ПР 70	ПР 100 ПР 140	ПР 280	ПР 400	ПН 400	ПН 600	ПН 600 ПН 1000
Коврово-половая насадка	—	+	+	+	—	+	+
Мебельная насадка	—	—	+	+	—	+	+
Одежная насадка	—	+	—	+	+	+	+
Щелевая насадка	—	+	+	+	+	+	+
Разбрызгиватель	—	—	—	+	+	+	+
Шланг-воздухопровод	—	—	—	—	+	+	+
Удлинитель воздухопровода	—	+	+	+	+	+	+

Примечания

1 Знак «+» обозначает обязательность наличия принадлежностей в комплекте для типоразмера пылесоса

2 В комплект ручного ранцевого пылесоса должен входить шланг воздухопровода

3. Допускается применение отдельных насадок для уборки пола и ковра. В комплект пылесоса также должны входить

запасные сменные фильтры — 12 шт (для пылесосов с фильтрами разового заполнения);

потребительская тара для хранения пылесоса у потребителя

К комплекту пылесоса должно прилагаться руководство по эксплуатации по ГОСТ 26119—84.

(Измененная редакция, Изм. № 1).

5. ПРАВИЛА ПРИЕМКИ

5.1. Для проверки соответствия пылесосов требованиям настоящего стандарта должны проводиться квалификационные, предъявительские, приемо-сдаточные, периодические, типовые испытания и испытания на надежность.

5.2. Приемо-сдаточным испытаниям должен подвергаться каждый пылесос по программе, указанной в табл. 6.

Таблица 6

Вид проверки и испытания	Технические требования	Метод испытания
Внешний осмотр	По пп. 4.1, 7.1, 7.2	По п. 6.20 и ГОСТ 27570.6—87
Измерение потребляемой мощности	По п. 2.2	По п. 6.13
Испытание электрической прочности изоляции в холодном состоянии без увлажнения (кроме пылесосов класса III)	По ГОСТ 27570.6—87	По ГОСТ 27570.6—87
Проверка на функционирование	По п. 3.5 и ГОСТ 14087—88	По п. 6.9 и ГОСТ 14087—88

5.3. Периодические испытания должны проводиться не реже одного раза в год не менее чем на трех пылесосах одного типа, прошедших приемо-сдаточные испытания по программе, приведенной в табл. 7.

При этом отбор образцов для испытаний должен производиться методом случайного отбора по ГОСТ 18321—73.

Таблица 7

Вид проверки и испытания	Технические требования	Метод испытания
Испытание на прочность при транспортировании	По п. 7.10	По п. 6.22
Внешний осмотр	По пп. 2.1, 3.2, 3.4, 3.10, 3.14, 3.21, 4.1, 7.1, 7.2	По ГОСТ 27570.6—87 и пп. 6.20, 6.26
Проверка защиты от поражения электрическим током	По ГОСТ 27570.6—87	По ГОСТ 27570.6—87
Проверка сопротивления изоляции	По ГОСТ 27570.6—87	По ГОСТ 27570.6—87
Испытание электрической прочности изоляции и проверка тока утечки при рабочей температуре	По ГОСТ 27570.6—87	По ГОСТ 27570.6—87

Вид проверки и испытания	Технические требования	Метод испытания
Измерение потребляемой мощности	По п. 2.2	По п. 6.13
Испытание на нагрев	По ГОСТ 27570.6—87	По ГОСТ 27570.6—87
Испытание на влагостойкость	По п. 3.3	По ГОСТ 27570.6—87
Испытание на теплоустойчивость при эксплуатации	По ГОСТ 15150—69	По п. 6.14
Испытание при ненормальной работе	По ГОСТ 27570.6—87	По ГОСТ 27570.6—87
Измерение падения давления (разрежения) и расхода воздуха	По п. 2.2	По п. 6.9
Измерение эффективности пылеулавливания (степени нагнетания пыли)	По п. 3.9	По СТ СЭВ 4670—84
Проверка на функционирование	По п. 3.5 и ГОСТ 14087—88	По п. 6.9 и ГОСТ 27570.6—87
Измерение скорректированного уровня звуковой мощности	По п. 2.2	По СТ СЭВ 4672—84
Измерение вибрационной скорости	По п. 2.2	По СТ СЭВ 4921—84
Проверка качества покрытий наружных поверхностей	По п. 3.17	По п. 6.23
Проверка работоспособности устройства автоматической намотки шнура	По ГОСТ 27570.6—87	По п. 6.26
Проверка механической прочности насадок, деформации жестких труб и шлангов, долговечности шлангов	По п. 3.24	По СТ СЭВ 4670—84
Проверка массы	По п. 2.2	По п. 6.12

5.4. Если при периодических испытаниях хотя бы один испытуемый образец не будет соответствовать настоящему стандарту или техническим условиям на отдельные модели пылесосов, то повторным испытаниям должно подвергаться удвоенное число образцов. Результаты повторных испытаний являются окончательными. Порядок оценки результатов испытаний — по ГОСТ 26964—86.

5.1—5.4. (Измененная редакция, Изм. № 1).

5.5. Типовые испытания должны проводиться при изменении конструкции, технологии или материалов, если эти изменения могут повлиять на параметры пылесоса. Программа испытаний устанавливается в зависимости от характера изменений.

5.6. Испытания на надежность должны проводиться не реже одного раза в три года по ГОСТ 17446—86.

Исходные данные для планирования испытаний на надежность должны быть указаны в технических условиях на пылесосы конкретных моделей.

5.7. Показатели ремонтпригодности контролируют при постановке продукции на производство и модернизации конструкции пылесоса.

5.6, 5.7. (Измененная редакция, Изм. № 1).

5.8. Качество пылесосов получателем (конечным получателем) допускается проверять выборочно. Порядок приемки и качество проверяемых изделий должны устанавливаться в технических условиях на пылесосы конкретных моделей. Программа проверки должна предусматривать испытания и проверки из объема приемосдаточных испытаний, при этом проверка внешнего вида и функционирования пылесосов являются обязательными. Результаты выборочной проверки качества пылесосов распространяют на всю партию.

5.9. Квалификационные испытания проводят на образцах установочной серии или первой промышленной партии по программе, указанной в табл. 8а.

Таблица 8а

Вид проверки и испытания	Технические требования	Метод испытания
Испытание на прочность при транспортировании Внешний осмотр	По п. 7.10 По пп. 2.1, 3.2, 3.4, 3.14, 3.16, 3.21, 3.24, 4.1, 7.1, 7.2	По п. 6.22 По ГОСТ 27570.6—87 и пп. 6.20, 6.26
Проверка защиты от поражения электрическим током	По ГОСТ 27570.6—87	По ГОСТ 27570.6—87
Проверка сопротивления изоляции	По ГОСТ 27570.6—87	По ГОСТ 27570.6—87
Испытание электрической прочности изоляции и проверка тока утечки при рабочей температуре	По ГОСТ 27570.6—87 По ГОСТ 27570.6—87	По ГОСТ 27570.6—87 По ГОСТ 27570.6—87
Проверка запуска	По п. 2.2	По п. 6.13
Измерение потребляемой мощности	По ГОСТ 27570.6—87	По ГОСТ 27570.6—87
Испытание на нагрев	По п. 3.3	По ГОСТ 27570.6—87
Испытание на влагостойкость	По ГОСТ 27570.6—87	По ГОСТ 27570.6—87
Испытание при ненормальной работе	По ГОСТ 27570.6—87	По ГОСТ 27570.6—87
Испытание на устойчивость и механическую опасность	По ГОСТ 27570.6—87	По ГОСТ 27570.6—87

Вид проверки и испытания	Технические требования	Метод испытания
Испытание механической прочности	По ГОСТ 27570.6—87	По ГОСТ 27570.6—87
Проверка конструкции, внутренней проводки и комплектующих изделий	По ГОСТ 27570.6—87	По ГОСТ 27570.6—87
Испытание работы выключателя	По п. 3.13	По п. 6.19
Проверка путей утечки воздушных зазоров и расстояния по изоляции	По ГОСТ 27570.6—87	По ГОСТ 27570.6—87
Испытание на теплостойкость, огнестойкость и стойкость к образованию токопроводящих мостиков	По ГОСТ 27570.6—87	По ГОСТ 27570.6—87
Проверка качества покрытий наружных поверхностей	По п. 3.17	По п. 6.23
Испытание на теплоустойчивость при эксплуатации	По ГОСТ 15150—69	По п. 6.14
Испытание на износостойчивость	По ГОСТ 27570.6—87	По ГОСТ 27570.6—87
Испытание на функционирование	По п. 3.5 и ГОСТ 14087—88	По п. 6.9 и ГОСТ 14087—88
Измерение габаритных и присоединительных размеров	По пп. 3.11, 3.12, 3.15	По пп. 6.18, 6.21, 6.27
Измерение скорректированного уровня звуковой мощности	По п. 3.6	По СТ СЭВ 4672—84
Измерение вибрационной скорости	По п. 3.7	По СТ СЭВ 4921—84
Измерение уровня радиопомех	По ГОСТ 23511—79	По ГОСТ 23511—79, ГОСТ 16842—82
Измерение массы	По п. 2.2	По п. 6.12
Измерение падения давления (разрежения) и расхода воздуха	»	По п. 6.9
Проверка пылеочистительной способности на ковре	»	По пп. 6.5, 6.7
Проверка пылеочистительной способности на полу	»	По п. 6.6
Проверка нитесборочной способности	»	По п. 6.11
Измерение максимальной полезной емкости пылесборника	»	По п. 6.10
Измерение эффективности пылеулавливания (степени нагнетания пыли)	По п. 3.9	По СТ СЭВ 4670—84

Вид проверки и испытания	Технические требования	Метод испытания
Проверка механической прочности насадок (сопел, щеток), деформации жестких труб, шлангов, долговечности шланга	По п. 3.24	По СТ СЭВ 4670—84
Проверка устройств, повышающих комфортность	По п. 3.21	По п. 6.26
Определение времени очистки	По п. 2.2	По п. 6.8

Предъявительские испытания проводят по программе приемо-сдаточных испытаний.

(Введен дополнительно, Изм. № 1).

6. МЕТОДЫ ИСПЫТАНИЙ

6.1. Методы испытаний на безопасность—по ГОСТ 27570.6—87. Общие условия проведения функциональных испытаний — по СТ СЭВ 4670—84.

(Измененная редакция, Изм. № 1).

6.2—6.4. (Исключены, Изм. № 1).

6.5. Проверка пылеочистительной способности

6.5.1. Для проверки пылеочистительной способности площадь, используемая для измерений, должна быть равной $0,7 \times 1,0$ м. Указанную площадь определяют на испытательной поверхности—ковре или полу — в зависимости от вида испытаний.

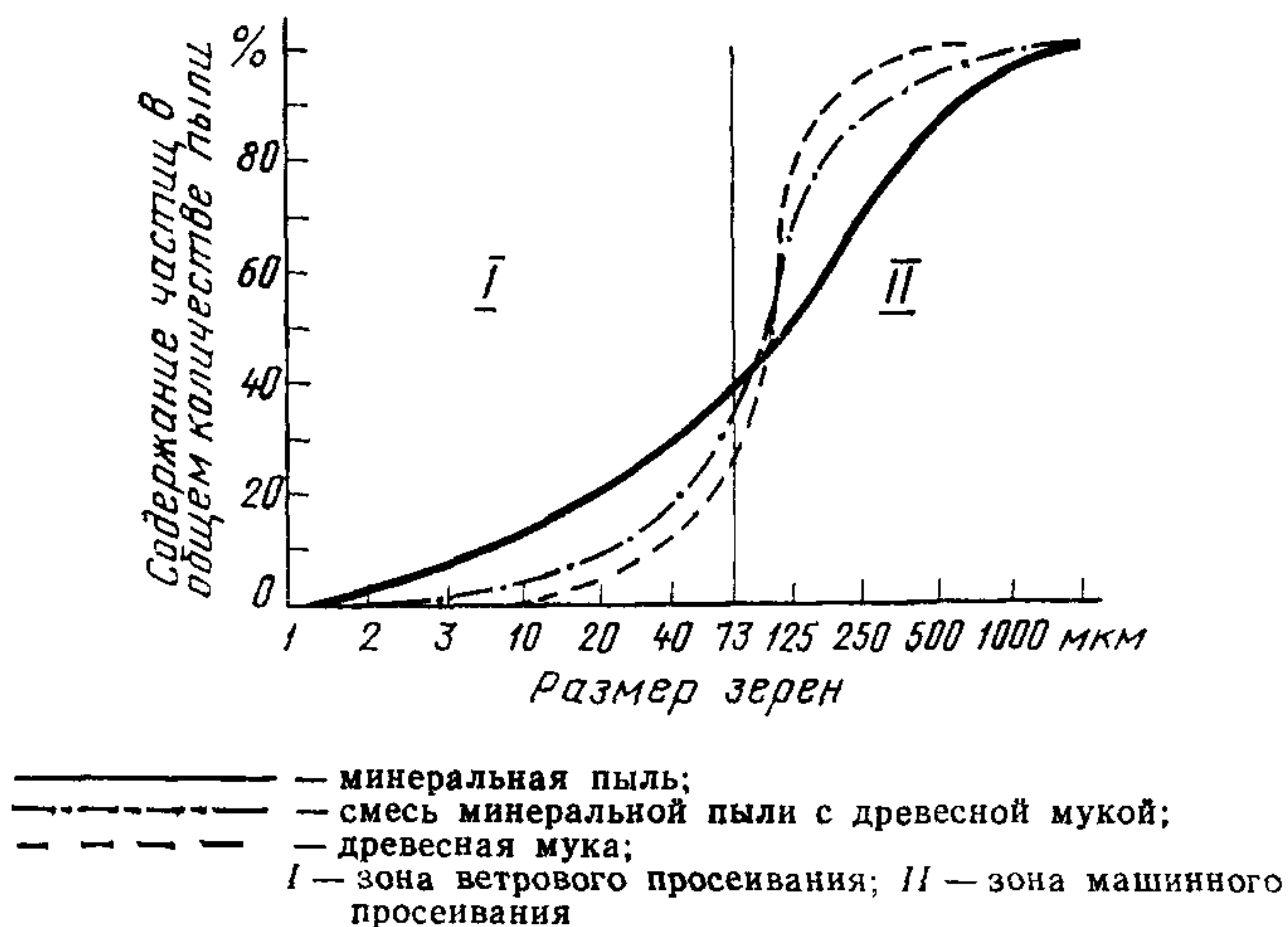
6.5.2. На испытательную поверхность равномерно распределяют минеральную пыль, состоящую из кварцевого песка с размерами частиц, указанными в табл. 8.

Таблица 8

Размер частиц, мм	Содержание частиц в общем количестве пыли по массе, %
От 1,000 до 2,000	3
» 0,500 » 1,000	11
» 0,250 » 0,500	16
» 0,125 » 0,250	20
» 0,063 » 0,125	13
До 0,063	37

Диаграмма гранулометрического состава по ГОСТ 21119.4—75 приведена на черт. 1.

Диаграмма гранулометрического
состава пыли



Черт. 1

Для приготовления пыли кварцевый песок по ГОСТ 7031—75 просеивают через набор сит с номерами сеток 0063; 0125; 025; 05; 1; 2 по ГОСТ 6613—86.

6.5.3. Для равномерного распределения пыли на рабочем участке испытательного пола или ковра должно применяться распределительное устройство, приведенное на черт. 3. Допускаются другие методы распределения пыли, обеспечивающие равномерное распределение пыли. Концентрация пыли и поверхности должна быть (50 ± 2) г/м². Распределительное устройство состоит из герметичного короба с размерами основания по ширине — 0,7 м, по длине — 1 м, установленного на рабочем участке пола или ковра и пылесоса. Пыль в количестве $(35 \pm 0,05)$ г подают в течение 2 мин через воронку в удлинительную трубку; она подхватывается потоком воздуха, выходящим из пылесоса, образуя пылевоздушную смесь. Поток воздуха циркулирует, проходя через задерживающий фильтр тонкой очистки, пылесос типа ПН-400 и гибкий шланг, и возвращается обратно в герметичный короб.

Пыль, находящаяся во взвешенном состоянии внутри короба, после отключения пылесоса оседает равномерным слоем на напыляемый участок, ограниченный основанием короба, в течение 5 мин.

Часть пыли, вводимая в распределительное устройство, прилипает к внутренним стенкам устройства. Для ее удаления применяют маятник, состоящий из кожаного мешка, наполненного

свинцовой дробью от 2 до 3 мм, подвешенного на нитке. Масса полного мешка — 150 г, длина маятника — 350 мм. Маятник ударяют о каждую стенку два раза, после чего через 5 мин поднимают распределительное устройство.

6.5.4. Испытательная поверхность должна обрабатываться коврово-половой насадкой пылесоса.

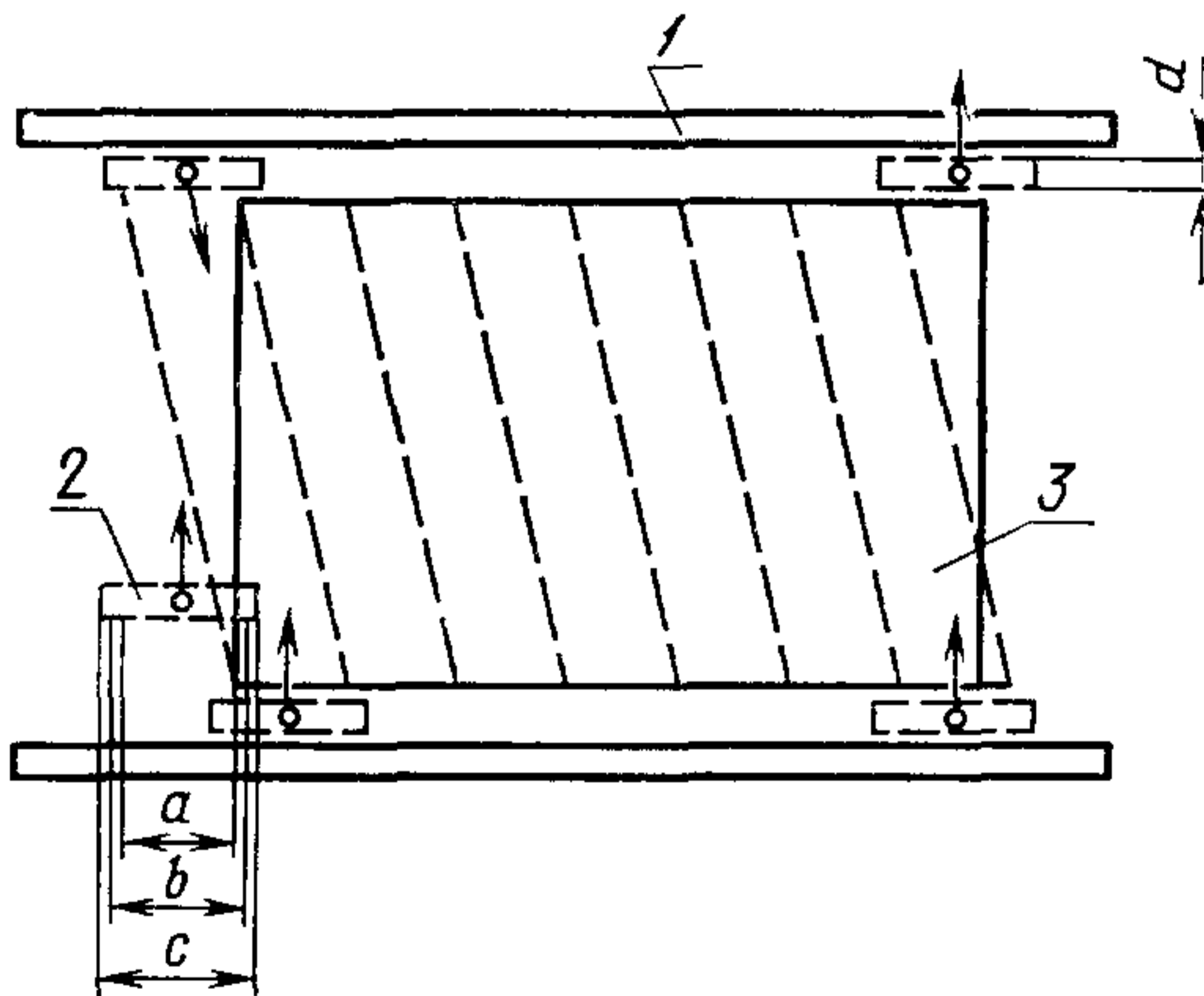
Насадка пылесоса должна перемещаться со скоростью $(0,5 \pm 0,1)$ м/с по испытательной поверхности зигзагообразным ходом (черт. 2). Ширину хода насадки определяют как ширину следа насадки, уменьшенную на 20 мм (по 10 мм с каждой стороны).

Ширину следа насадки определяют как среднее арифметическое пяти измерений вдоль хода вперед по запыленной испытательной поверхности в точках, равно отстоящих одна от другой.

Измерение пылесборочной способности должно начаться через (5 ± 1) мин после нанесения и внедрения (при необходимости) испытательной пыли на испытательную поверхность. Для получения симметричного движения насадки во время обработки испытательной поверхности ширину хода насадки отмечают на двух шкалах, расположенных вдоль верхней и нижней крайних линий рабочей площади испытательной поверхности.

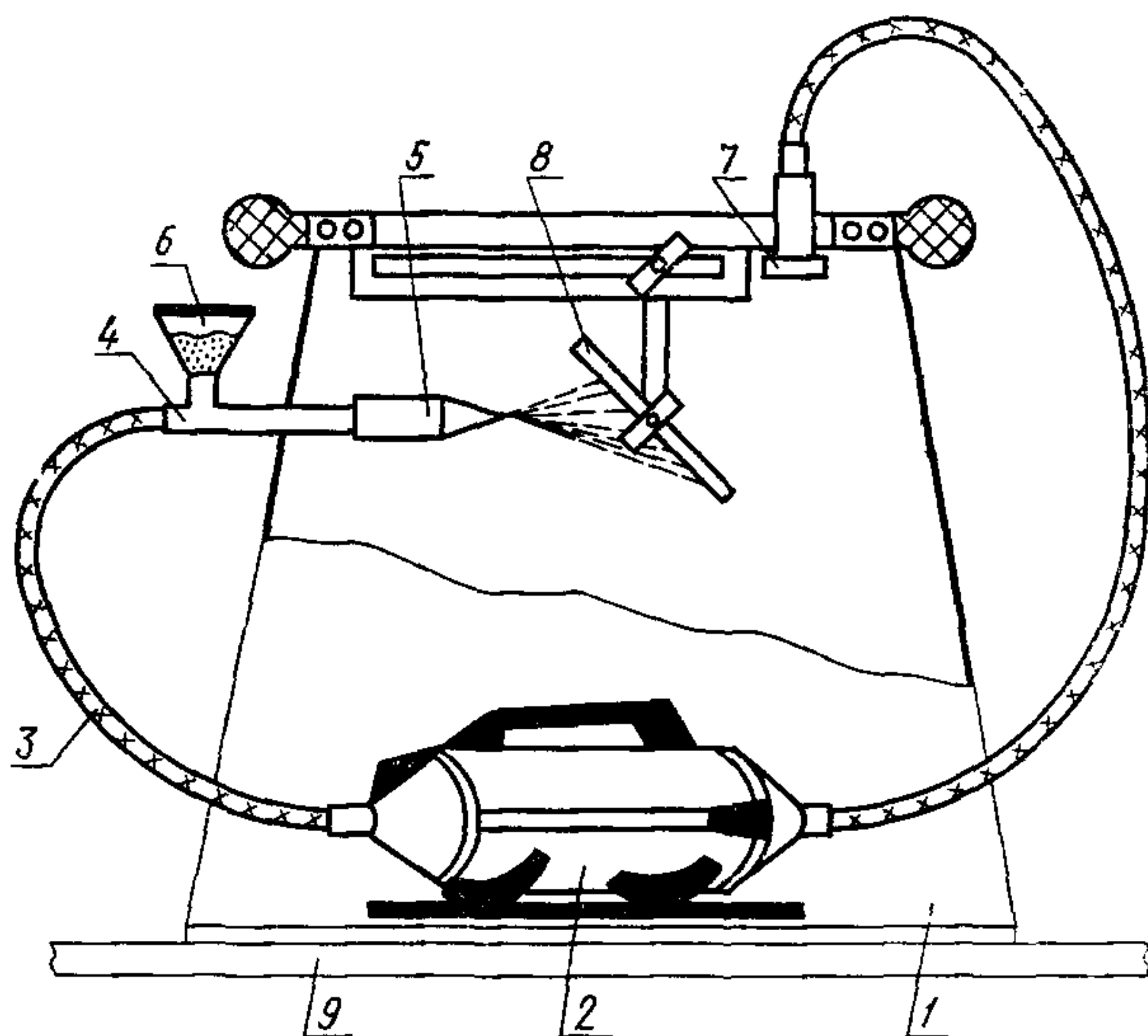
Каждый цикл чистки начинают ходом вперед насадки из нижнего левого угла рабочей площади.

Перемещение насадки при выполнении зигзагообразного хода



1—планка со шкалой; 2—насадка; 3—испытательная поверхность; → — направление перемещения насадки; *a*—ширина хода насадки; *b*—ширина следа насадки; *c*—ширина насадки; *d*—глубина насадки

Черт. 2



1—герметичный короб; 2—пылесос; 3—гибкий шланг; 4—удлинительная трубка; 5—щелевая насадка; 6—воронка для пыли; 7—фильтр тонкой очистки; 8—отражатель; 9—напыляемый участок пола

Черт. 3

Должно быть проведено 5 циклов чистки. После первого и пятого циклов определяют массу удаленной пыли и вычисляют пылесборочную способность. Допустимые значения пылеочистительной способности после первого цикла должны быть установлены в технических условиях на пылесосы конкретных моделей.

6.6. Проверка пылеочистительной способности на полу

6.6.1. Для проверки пылеочистительной способности на полу используют поверхность, которая представляет собой пол размером $1,0 \times 1,5$ м из досок хвойных пород 3-го сорта по ГОСТ 8486—86. Максимальная высота неровностей на поверхности Rz_{\max} не должна превышать 800 мкм по ГОСТ 7016—82.

Для испытания пол очищают от крупнодисперсных частиц пыли пылесосом, удаляют мелкодисперсные частицы сухим куском хлопчатобумажной ткани.

На испытательный пол устанавливают распределительное устройство, в воронку которого (см. черт. 3) засыпают $(35 \pm \pm 0,05)$ г пыли (по п. 6.5.2). Пыль равномерно распределяют по испытательному полу.

6.6.2. Испытательный пол от пыли очищают в соответствии с п. 6.5.4 в течение 5 циклов чистки.

После этого пол протирают сухим куском хлопчатобумажной ткани, имеющей хорошую пылесборочную способность (арт. 3606 по ГОСТ 21790—76), который взвешивают до и после протирания с погрешностью $\pm 0,05$ г.

Пылеочистительную способность пылесоса на испытательном полу (P) в процентах определяют по формуле

$$P = \frac{35 - m}{35} \cdot 100, \quad (1)$$

где m — разница в массе ткани, т. е. количество пыли, оставшейся на испытательном полу после пяти циклов чистки, г.

6.7. Проверка пылеочистительной способности на ковре

6.7.1. Для проведения испытаний на ковре необходимо иметь два ковра: один для испытаний, другой — для сравнения.

Размеры ковра $(1,2 \pm 0,01)$ м по направлению утка и $(2 \pm 0,01)$ м — по направлению основы.

Тип ковра — Вильтон (Wilton), отвечающий следующим характеристикам:

масса	2,9 кг/м ²
цвет	одноцветный, темный
канва	хлопок, шерсть
материал	чистая шерсть, 100%
масса ворса	1,0—1,1 кг/м ²
высота ворса	7—7,5 мм
плотность ворса	0,145—0,140 г/см ³
количество прядей:	
в длину	37/10 см
в ширину	45/10 см

Допускается использовать другие гладкие ковры машинной выработки с V-образным креплением ворса, с массой и высотой ворса по типу ковра Вильтон (Wilton).

6.7.2. Ковер периодически проверяют на пригодность для испытаний. Для этого проводят сравнительные проверки пылеочистительной способности одним и тем же пылесосом на испытуемом и сравниваемом коврах. Испытательный ковер необходимо сменить на новый, если количество всасываемой из него пыли отличается более чем на 8% от количества пыли, всасываемой из нового ковра.

Перед испытаниями и между испытаниями ковер необходимо выбить выбивалкой и чистить щеткой. При помощи пылесоса должно быть проведено не менее пяти циклов чистки. Скорость движения насадки должна быть от 0,3 до 0,5 м/с. Тип хода на-

садки — зигзагообразный, как показано на черт. 2. Считают, что процесс закончен, если собранное с испытательной поверхности количество пыли в течение 3 циклов менее 0,2 г. Для проверки применяют пылесос того же типа, что и испытуемый, снабженный коврово-половой насадкой.

6.7.3. Испытание пылесосов должно проводиться на рабочем участке испытательного ковра, на котором устанавливают распределительное устройство таким образом, чтобы размер основания короба 0,7 м был параллелен утку.

В воронку устройства засыпают $(35 \pm 0,05)$ г пыли согласно п. 6.5.2. Пыль равномерно распределяют по ковру.

После удаления распределительного устройства пыль внедряют в ковер. Внедрение пыли в ковер должно проводиться 30-кратным прокатыванием металлического вала массой $(15 \pm 0,1)$ кг, диаметром 70 мм, длиной 500 мм, изготовленного из стали с шероховатостью поверхности $Ra \leq 2,5$ мкм.

Валком необходимо пройти по поверхности ковра по направлению утка со следующей скоростью:

- 1 и 2-й ходы — 1 м за 45 с;
- 3 и 30-й ходы — 1 м за 15 с.

Цикл повторяют до тех пор, пока не будет пройдена вся рабочая площадь испытательного ковра. Испытательный ковер очищают в соответствии с п. 6.5.4 в течение 5 циклов чистки.

Испытание включает 5 циклов чистки.

Пылеочистительную способность пылесоса на ковре (Π_1) в процентах определяют по формуле

$$\Pi_1 = \frac{m_1}{m} \cdot 100, \quad (2)$$

где m — масса нанесенной пыли, г;

m_1 — масса пыли, собранной в пылесборнике пылесоса, г.

6.8. Для определения времени очистки должна применяться минеральная пыль из расчета (50 ± 2) г/м², равномерно распределенная на испытательной поверхности согласно п. 6.5.2. Насадка совершает один ход вперед по поверхности при работающем пылесосе. Ширину следа в миллиметрах определяют как среднеарифметическое значение пяти измерений вдоль хода в точках, равноотстоящих одна от другой.

После каждого цикла чистки должна определяться пылеочистительная способность. При достижении заданной в п. 2.2 пылеочистительной способности пылесоса определяют время чистки по формуле

$$t = \frac{2nS}{Bv}, \quad (3)$$

где n — количество циклов;

S — испытательная площадь ковра или пола, м²;

B — ширина хода насадки, м;

v — скорость движения насадки, м/с.

Для площади $S=0,7$ м² $v=0,5$ м/с

$$t = \frac{2,8 n}{B}. \quad (4)$$

6.9. Измерение падения давления (разрежения) (п. 2.2) — по СТ СЭВ 4670—84 при полностью закрытом входном отверстии. Падение давления (разрежение), измеренное при подсоединении пылесоса без шланга воздухопровода или штанги, должно быть не менее значения, указанного в табл. 1.

Измерение расхода воздуха (п. 2.2) — по СТ СЭВ 4670—84 при полностью открытом входном отверстии.

При приемо-сдаточных испытаниях падение давления (разрежение) измеряют путем герметичного подсоединения пылесоса без шланга-воздухопровода или штанги к вакуумметру.

При других видах испытаний пылесос подсоединяют герметично к измерительной камере со шлангом-воздухопроводом или штангой (для штанговых пылесосов). При этом падение давления (разрежение) должно быть не менее 0,9 от значения, указанного в табл. 1.

Падение давления (разрежение) (H), в килопаскалях рассчитывают по формуле

$$H = h\Delta,$$

где h — измеренное падение давления, кПа;

Δ — поправочный коэффициент на атмосферные условия.

$$\Delta = \frac{B_0 T}{B T_0},$$

где B_0 — нормальное атмосферное давление воздуха, равное $1,015 \cdot 10^5$ Па;

T_0 — температура воздуха при нормальных условиях окружающей среды, равная 20°C;

T — измеренная температура воздуха, °C;

B — измеренное барометрическое давление атмосферного воздуха, Па.

Расход воздуха (Q) в кубических метрах в секунду рассчитывают по формуле

$$Q = q \sqrt{\Delta},$$

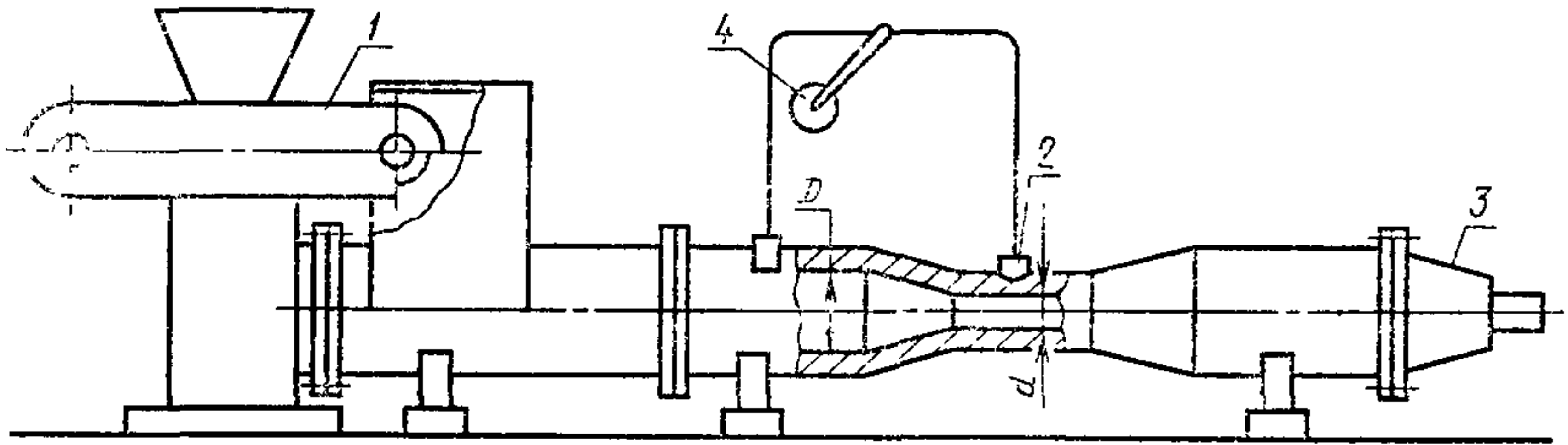
где q — измеренный расход воздуха, м³/с.

(Измененная редакция, Изм. № 1, 2).

6.9.1—6.9.4. (Исключены, Изм. № 2).

6.10. Для проверки вместимости пылесборника должна применяться установка, указанная на черт. 5. Установка состоит из питателя, подающего пыль в пылесос, измерительной трубки, в которую вмонтирован манометр марки ММН-2400 по ГОСТ 11161—84 и через которую пылевоздушную смесь подают в пылесос, и устройства для присоединения пылесоса.

Установка для проверки вместимости пылесборника



1—питатель; 2—измерительная трубка (расходомер Вентури); 3—устройство для присоединения пылесоса; 4—прибор для измерения расхода воздуха

Черт. 5

При испытаниях должна использоваться смесь, состоящая из двух весовых частей минеральной пыли, указанной в п. 6.5.2, и одной весовой части древесной муки по ГОСТ 16361—79, дисперсность которой должна соответствовать табл. 9.

Диаграмма гранулометрического состава по ГОСТ 21119.4—75 представлена на черт. 1.

Вместимость пылесборника должна измеряться в следующем порядке. Пылесос с чистым предварительно взвешенным пылесборником и предварительно обработанным пылью трактом подсоединяют к установке через шланг-воздухопровод и включают в сеть. Испытание проводят при полностью открытом входном отверстии.

Таблица 9

Размер частиц, мм	Содержание частиц в общем количестве муки, %
От 0,250 до 0,355	3
» 0,180 » 0,250	3
» 0,125 » 0,180	14
» 0,090 » 0,125	30
» 0,063 » 0,090	26
» 0,045 » 0,063	9
До 0,045	15

При помощи питателя смесь подают в пылесос таким образом, чтобы обеспечить ее расход $(33 \pm 3) \cdot 10^{-2}$ г/с до тех пор, пока расход воздуха достигнет значения, равного 40% от значения, указанного в табл. 1.

Расход воздуха определяют по перепаду давлений в манометре по формуле

$$Q = K \sqrt{\Delta p}, \quad (7)$$

где $K = \sqrt{\frac{1}{\frac{\gamma}{2} \left(\frac{4}{\pi}\right)^2 \left(\frac{1}{d^4} - \frac{1}{D^4}\right)}}$ — тарировочный коэффициент установки; (8)

γ — плотность воздуха, кг/м³;

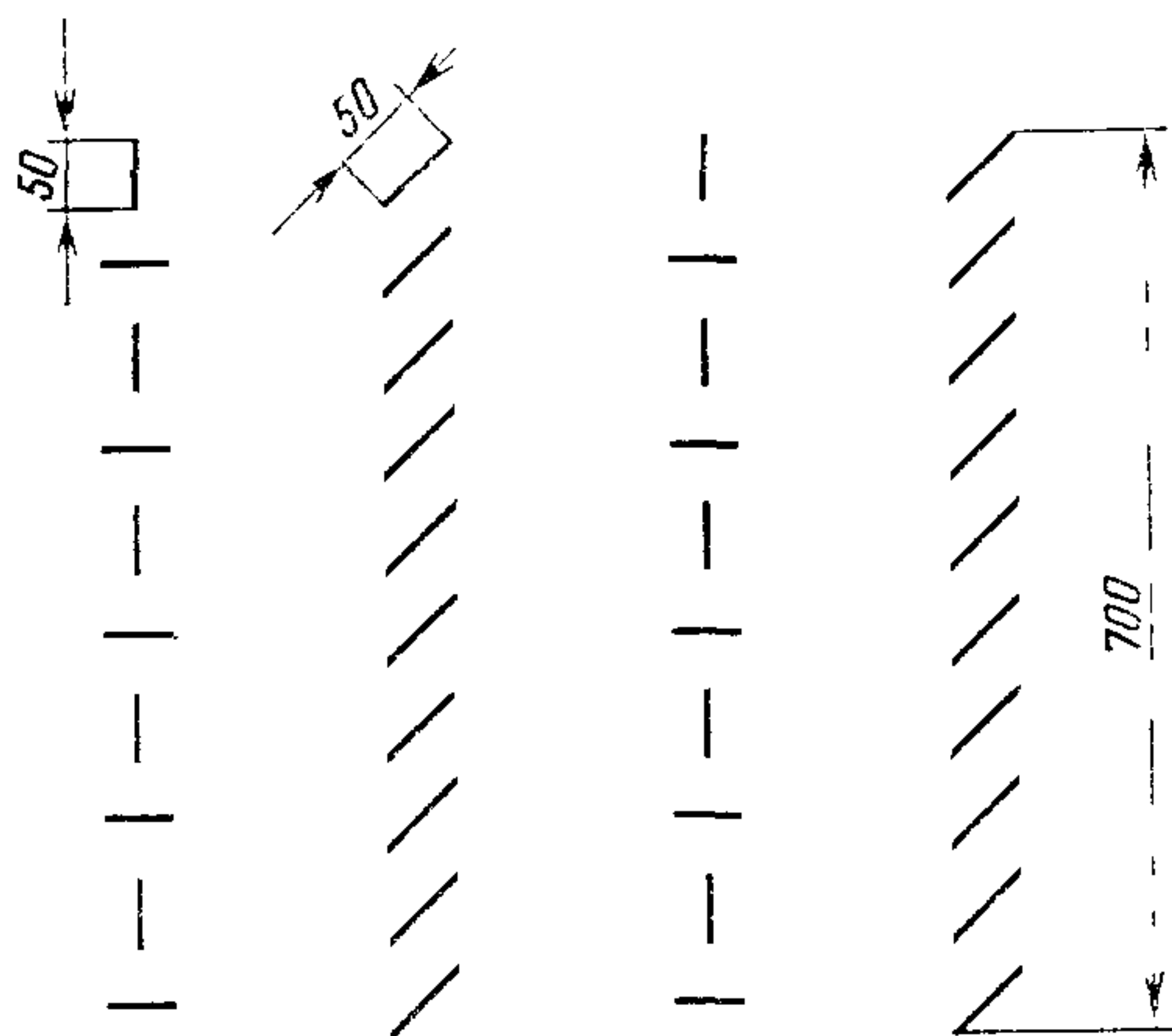
d и D — диаметры меньшего и большего сечения трубки Вентури, м;

Δp — перепад давления, Па.

После испытаний пылесос отключают и взвешивают пылесборник. Вместимость пылесборника должна определяться как разность между массой пылесборника до и после испытаний.

6.11. Для определения нитесборочной способности используют нити длиной 50 мм, взятые из марлевого бинта по ГОСТ 1172—75. 40 нитей рассеивают на испытательной площади в четыре ряда — по 10 нитей в каждом ряду согласно черт. 6.

Расположение нитей при проверке нитесборочной способности



Черт 6

Расстояние между рядами должно соответствовать ширине сопла, а длина каждого ряда должна быть 700 мм.

Внедрение нитей в ковер должно проводиться 10-кратным прокатыванием металлического вала по п. 6.7.3 со скоростью $(0,5 \pm 0,02)$ м/с.

Для испытаний должны использоваться ковер и пол согласно пп. 6.7.1 и 6.6.1.

Испытания должны проводиться по каждому ряду нитей.

Нитесборочная способность должна определяться отношением количества собранных и рассеянных нитей после пяти циклов чистки каждого ряда и выражаться в процентах.

Нити, собранные на щетке насадки, рассматривают как собранные с ковра.

6.12. Измерение массы пылесоса должно проводиться без комплекта принадлежностей на весах с погрешностью взвешивания $\pm 0,05$ кг.

6.13. Измерение потребляемой мощности—по ГОСТ 27570.6—87 при нормальной нагрузке. При приемо-сдаточных испытаниях допускается измерять потребляемую мощность при полностью открытом отверстии. При этом в технических условиях на конкретную модель пылесоса должны быть указаны требования к потребляемой мощности при полностью открытом входном отверстии.

(Измененная редакция, Изм. № 1).

6.14. Пылесосы на теплоустойчивость при эксплуатации испытывают по ГОСТ 16962—71.

До начала испытаний пылесосы выдерживают в нормальных климатических условиях испытательного помещения не менее 4 ч. Затем изделия помещают в камеру тепла. Время выдержки пылесосов в камере — не менее 4 ч при температуре от 40 до 43°C. Влажность в камере тепла не нормируется.

По истечении времени выдержки непосредственно в камере проводят испытание на функционирование при напряжении, равном 1,1 номинального.

Затем пылесосы извлекают из камеры и не позднее чем через 10 мин проверяют электрическую прочность изоляции, сопротивление изоляции по ГОСТ 27570.0—87 и производят внешний осмотр. При внешнем осмотре контролируют состояние наружных поверхностей изделия, металлических, пластмассовых и резиновых деталей (изменение цвета, отсутствие дефектов в виде трещин, вздутий, сколов и т. п.).

6.15. **(Исключен, Изм. № 1).**

6.16. **(Исключен, Изм. № 2).**

6.17. **(Исключен, Изм. № 1).**

6.18. Удлинитель воздухопроводов проверяют осмотром и соединением удлинителей со шлангом, с насадками и удлинителей между собой.

Результаты считают удовлетворительными, если при проведении функциональных испытаний по СТ СЭВ 4670—84 удлинители воздухопроводов не сдвигаются и не складываются. Длину удлинителей проверяют в собранном на максимальную длину состоянии. Проверку присоединительных размеров производят измерением с точностью до 0,1 мм.

(Измененная редакция, Изм. № 1).

6.19. Работу выключателя проверяют на специальном стенде, имитирующем ручное включение изделия, при нормальной нагрузке и номинальном напряжении.

Длительность каждого периода включения пылесоса должна быть равна не менее, чем 10-кратному периоду времени от пуска до полного разгона двигателя, но не менее 10 с.

Предусматриваются интервалы между последовательными периодами работы, достаточными для предотвращения перегрева и равные, по крайней мере, 3-кратному периоду работы.

Результаты испытаний считают удовлетворительными, если пылесос запускается при каждом включении, останавливается при выключении и при внешнем осмотре не обнаруживаются ослабления крепления деталей и износ, из-за которого может быть нарушена безопасность при нормальной эксплуатации пылесоса.

6.20. При внешнем осмотре проверяют наличие устройства, обеспечивающего регулирование расхода воздуха, устройства организованной укладки шнура, приспособления для передвижения по поверхности, комплектность, наличие и правильность маркировки, соответствие образцу-эталону, наличие элементов комфортности в соответствии с техническими условиями на пылесос конкретной модели.

6.21. Длину соединительного шнура измеряют от точки ввода шнура в пылесос или приборную вилку до основания штепсельной вилки. Длину шнура в пылесосах с автоматической намоткой шнура измеряют от метки на шнуре, нанесенной заводом-изготовителем, до основания штепсельной вилки. Длину шнура измеряют с погрешностью до 0,05 м.

6.22. Испытание пылесосов на прочность при транспортировании — по ГОСТ 23216—78.

После испытаний пылесосы распаковывают, проводят внешний осмотр и проверяют работоспособность.

При внешнем осмотре проверяют целостность упаковки, прочность винтовых соединений, качество покрытия, наличие повреждений на изделии или таре для хранения пылесосов, вызванных транспортным воздействием.

Работоспособность проверяют путем включения пылесоса на 5—30 с. Двигатель и крыльчатка должны работать без заеданий.

6.23. Внешний вид и качество лакокрасочного покрытия проверяют путем сравнения с образцом по ГОСТ 9.032—74.

Определение адгезии лакокрасочных покрытий к металлическим поверхностям — по ГОСТ 15140—78.

Прочность сцепления эмалевого покрытия с металлом проверяют ударом свободно падающего шарика массой 0,36 кг по изделию при обеспечении работы 1,2 Дж. Испытания проводят на плоских участках поверхности не менее чем в трех точках. После испытаний не должно быть трещин и отколов эмалевого покрытия.

6.24. Методы испытаний на надежность по показателям безотказности и долговечности — по ГОСТ 17446—86.

При испытаниях время работы пылесосов должно быть:

6 ч — для ПН-400, ПН-600, ПН-800;

4 ч — для ПР-140, ПР-280, ПР-400;

2 ч — для ПР-100;

1 ч — для ПР-70.

Перерыв в цикле должен составлять:

15 мин — для ПР-70;

30 мин — для всех остальных.

Расход воздуха должен быть $0,7 Q_{\max} \pm 10\%$.

В процессе испытаний допускается техническое обслуживание пылесосов.

6.20—6.24. (Измененная редакция, Изм. № 1).

6.25. Испытания на ремонтпригодность

6.25.1. Контроль среднего времени восстановления и правила принятия решения осуществляют по ГОСТ 17446—86.

При испытаниях пылесосов на ремонтпригодность применяют метод испытания с предполагаемой необходимостью проведения ремонта путем имитации ремонта на исправном образце.

Имитируемый ремонт проводят методом условного выявления дефектов и замены неисправных деталей и узлов на новые без учета трудоемкости восстановления деталей и узлов. Все работы по ремонту выполняют без разделения труда, одним исполнителем, имеющим квалификацию слесаря-ремонтника бытовой техники 3—4-го разряда.

6.25.2. Фактические значения показателей ремонтпригодности согласно ГОСТ 21623—76 определяют на основе хронометрирования оперативного (основного и вспомогательного) времени выполнения операций ремонта по устранению последствий данного вида отказа.

6.25.1, 6.25.2. (Измененная редакция, Изм. № 1).

6.25.3. Оценка показателей и качественных характеристик ремонтпригодности в процессе их испытания должна проводиться на испытательных участках, соответствующих условиям ремонта машин данного наименования.

6.25.4. Количество наблюдений по каждой операции ремонта должно быть не менее трех.

6.25.5. Трудозатраты на ремонт данного вида определяют как сумму средних значений оперативной трудоемкости выполнения операций ремонта.

6.25.6. (Исключен, Изм. № 1).

6.25.7. Пылесос считают соответствующим требованиям ремонтпригодности, если значения показателей не превышают приведенных в п. 3.19, а качественные характеристики соответствуют требованиям п. 3.20.

6.26. При проверке устройств, повышающих комфортность пылесосов, определяют их наличие, работоспособность и соответствие с требованиями технических условий на пылесос конкретной модели.

6.26.1. Работоспособность указателя (сигнализатора) заполнения пылесборника пылью проверяют при измерении расхода воздуха (п. 6.9). При полностью открытой дроссельной заслонке сигнализатор должен индицировать, что пылесборник не заполнен, при расходе $(40 \pm 10)\%$ от максимального значения для конкретного пылесоса — что полностью заполнен.

6.25.7, 6.26.6, 6.26.1. (Измененная редакция, Изм. № 1).

6.26.2, 6.26.3. (Исключены, Изм. № 1).

6.26.4. Работу устройства автоматической намотки шнура проверяют по ГОСТ 27570.0—87. При испытаниях проводят 1200 циклов с работающим тормозным устройством.

Методы проверки работы других устройств, повышающих комфортность, должны быть указаны в технических условиях на пылесосы конкретных моделей.

6.27. Длину растягивающего шланга — воздухопровода для напольных пылесосов измеряют в растянутом состоянии. Шланг одним концом закрепляют в вертикальной плоскости на высоте не менее 3,0 м от пола. К другому концу подвешивают груз массой $(2 \pm 0,2)$ кг.

Длину шланга-воздухопровода для ручных пылесосов и не растягивающегося шланга для напольных пылесосов измеряют в свободном состоянии на горизонтальной плоскости по прямой линии без приложения какой-либо нагрузки.

(Измененная редакция, Изм. № 1).

6.28, 6.29. (Исключены, Изм. № 1).

7. МАРКИРОВКА, УПАКОВКА, ТРАНСПОРТИРОВАНИЕ И ХРАНЕНИЕ

7.1. Маркировка пылесосов — по ГОСТ 27570.6—87. Кроме того, маркировка должна содержать:

порядковый номер пылесоса по системе нумерации предприятия-изготовителя;

год выпуска;

обозначение настоящего стандарта;
розничную цену;
изображение государственного Знака качества для продукции, которой он присвоен.

Обозначение различных положений регулирующих устройств и выключателей, а также символы органов управления по ГОСТ 27570.6—87 и ГОСТ 24899—81.

7.2. Маркировка потребительской тары должна содержать:
наименование изготовителя или его товарный знак;
наименование и тип пылесоса;
обозначение настоящего стандарта;
номинальное напряжение, В;
символ рода тока;
год выпуска;
розничную цену;
изображение государственного Знака качества для продукции, которой он присвоен;
манипуляционные знаки по ГОСТ 14192—77 (при необходимости).

7.1, 7.2. (Измененная редакция, Изм. № 1).

7.3. Маркировка пылесосов, потребительской и транспортной тары, изготовленных для экспорта, — в соответствии с договором между предприятием и внешнеэкономической организацией.

7.4. Транспортная маркировка — по ГОСТ 14192—77, а пылесосов, предназначенных для экспорта, — дополнительно в соответствии с договором между предприятием и внешнеэкономической организацией.

7.3, 7.4. (Измененная редакция, Изм. № 2).

7.4.1. На транспортной таре должны быть нанесены манипуляционные знаки «Осторожно, хрупкое», «Боится сырости», «Верх, не кантовать».

7.4.2. На транспортной таре в месте, свободном от транспортной маркировки, должна быть нанесена маркировка, характеризующая продукцию: наименование модели пылесосов, типоразмер пылесоса, наименование предприятия-изготовителя или его товарный знак, обозначение настоящего стандарта, розничная цена, масса (брутто).

7.5. Пылесосы должны быть упакованы в потребительскую тару, которая служит потребителю местом для хранения пылесоса с принадлежностями. Потребительская тара должна изготавливаться по рабочим чертежам предприятия-изготовителя.

Тип тары, марка гофрированного картона, габаритные размеры грузовых мест должны быть указаны в технических условиях на пылесос конкретной модели.

7.6. Пылесосы в потребительской таре должны быть упакованы в деревянные ящики по ГОСТ 16511—86 или обрешетки по ГОСТ 12082—82, либо в ящики из гофрированного картона по ГОСТ 9142—84. Масса ящика с пылесосом не должна быть более 50 кг. При транспортировании в контейнерах пылесосы должны быть упакованы в потребительскую тару. Допускается в черте города пылесосы транспортировать в потребительской таре.

Упаковка пылесосов — по ГОСТ 23216—78.

При перевозках мелкими отправлениями, а также при транспортировании с перегрузками в пути следования пылесосы должны быть упакованы в дощатые деревянные ящики по ГОСТ 16511—77 с усилением конструкции ящика проволокой или лентой.

Конкретные типы ящиков и обрешеток должны быть указаны в технических условиях на пылесос конкретной модели. При этом допустимо применение обрешеток по ГОСТ 12082—82 только штабелируемой конструкции.

7.4, 7.4.1, 7.4.2, 7.5, 7.6. (Измененная редакция, Изм. № 1).

7.7. Ящики, предназначенные для упаковки пылесосов на экспорт, — по ГОСТ 24634—81.

7.8. Ящики, предназначенные для упаковки пылесосов для районов Крайнего Севера и отдаленных районов, — по ГОСТ 15846—79.

Тип транспортной тары, позволяющей обеспечить максимальное использование вместимости транспортных средств и сохранность перевозимых изделий, а также требования к пакетированию согласно ГОСТ 21929—76, ГОСТ 24597—81 должны быть указаны в технических условиях на пылесос конкретной модели.

(Измененная редакция, Изм. № 1).

7.9. Транспортирование пылесосов должно производиться всеми видами крытых транспортных средств в соответствии с правилами перевозки грузов, действующими на данном виде транспорта.

Транспортирование пылесосов пакетами должно производиться в соответствии с требованиями ГОСТ 21929—76. При транспортировании должна быть исключена возможность перемещения пылесосов внутри транспортных средств.

Способ и средства крепления схемы размещения (количество ярусов, рядов) в транспортных средствах с учетом максимального использования их вместимости, схемы формирования транспортных пакетов должны соответствовать правилам, действующим на конкретном виде транспорта.

7.10. Условия транспортирования в части воздействия механических факторов — по группе С ГОСТ 23216—78, климатических

факторов — по группе условий хранения 5 (ОЖ4) ГОСТ 15150—69.

7.11. Условия хранения пылесосов — по группе 1(Л) ГОСТ 15150—69.

8. ГАРАНТИИ ИЗГОТОВИТЕЛЯ

8.1. Изготовитель должен гарантировать соответствие пылесосов требованиям настоящего стандарта при соблюдении условий эксплуатации, хранения и транспортирования.

8.2. Гарантийные сроки эксплуатации:

24 мес — со дня продажи пылесосов через розничную торговую сеть;

30 мес — со дня продажи потребителю через розничную торговую сеть пылесосов с государственным Знаком качества;

12 мес — со дня ввода в эксплуатацию, но не более 24 мес со дня проследования через Государственную границу СССР пылесосов, изготовленных на экспорт.

ТЕРМИНЫ И ИХ ПОЯСНЕНИЯ, ПРИМЕНЯЕМЫЕ В НАСТОЯЩЕМ
СТАНДАРТЕ

Термин	Пояснение
Удельная масса	Отношение массы пылесоса к расходу воздуха при полностью открытом всасывающем отверстии
Удельная потребляемая мощность	Отношение потребляемой мощности при нормальной нагрузке к расходу воздуха

(Измененная редакция, Изм. № 1, 2).

**ПОПРАВочНЫЕ КОЭФФИЦИЕНТЫ ДЛЯ КОРРЕКТИРОВКИ
ЗНАЧЕНИЙ ПОКАЗАТЕЛЕЙ ПЫЛЕСОСОВ В ЗАВИСИМОСТИ
ОТ ПРИМЕНЕНИЯ ЭЛЕМЕНТОВ КОМФОРТНОСТИ**

Наименование элемента комфортности	Значение поправочного коэффициента для показателя	
	Масса, удельная масса	Удельная потребляемая мощность
Указатель заполнения пылесборника пылью	1,005	0,950
Устройство для автоматического отключения двигателя при заполнении пылесоса пылью	1,010	0,950
Устройство регулирования мощности электродвигателя	1,050	1,000
Устройство автоматической намотки шнура	1,050	1,000
Устройство для прессования пыли	1,010	1,000
Дополнительный фильтр и устройство для его установки и крепления	1,005	1,004
Устройство для очистки фильтра от пыли	1,010	1,000
Устройство электронного управления с датчиком постоянного расхода воздуха	1,100	0,850
Устройство для хранения принадлежностей внутри пылесоса	1,300	1,000

(Введено дополнительно, Изм. № 2).

ИНФОРМАЦИОННЫЕ ДАННЫЕ

1. РАЗРАБОТАН И ВНЕСЕН Министерством машиностроения для легкой и пищевой промышленности и бытовых приборов СССР

ИСПОЛНИТЕЛИ

Ю. А. Пономарев, А. С. Сливаков, Е. С. Бондарь, В. А. Козаков, М. Ф. Котлярова, Р. С. Полонская

2. УТВЕРЖДЕН И ВВЕДЕН В ДЕЙСТВИЕ Постановлением Государственного комитета СССР по стандартам от 20.12.83 № 6384

3. Срок проверки 1994 г., периодичность проверки 5 лет

4. Стандарт полностью соответствует СТ СЭВ 1111—88, СТ СЭВ 4670—84 и международным стандартам МЭК 335—2—2—83, МЭК 312

5. ВЗАМЕН ГОСТ 10280—75

6. ССЫЛОЧНЫЕ НОРМАТИВНО-ТЕХНИЧЕСКИЕ ДОКУМЕНТЫ

Обозначение НТД на который дана ссылка	Номер пункта, подпункта приложения	Обозначение НТД, на который дана ссылка	Номер пункта, подпункта, приложения
ГОСТ 9 032—74	3 17, 6 23	ГОСТ 16361—79	6 10
ГОСТ 15 009—89	3 1	ГОСТ 16511—86	7 6
ГОСТ 1172—75	6 11	ГОСТ 16842—82	5 9
ГОСТ 6613—86	6 5 2	ГОСТ 16962—71	6 14
ГОСТ 7016—82	6 6 1	ГОСТ 17446—86	5 6, 6 24, 6 25 1
ГОСТ 7031—75	6 5 2	ГОСТ 17516—72	Вводная часть
ГОСТ 7396—85	3 15	ГОСТ 18321—73	5 3
ГОСТ 7399—80	3 15	ГОСТ 20071—74	Приложение
ГОСТ 8486—86	6 6 1	ГОСТ 21119 4—75	6 5 2, 6 10
ГОСТ 8593—81	3 12	ГОСТ 21623—76	6 25 2
ГОСТ 9142—84	7 6	ГОСТ 21790—76	3 9, 6 6 2
ГОСТ 11161—84	6 9 1, 6 10	ГОСТ 21929—76	7 8, 7 9
ГОСТ 12082—82	7 6	ГОСТ 23216—78	6 22, 7 6, 7 10
ГОСТ 14087—88	5 2, 6 26 4,	ГОСТ 23511—79	3 8, 5 9
ГОСТ 14192—77	7 2 7 4	ГОСТ 24597—81	7 8
ГОСТ 14933—83	3 20	ГОСТ 24634—81	7 7
ГОСТ 15140—78	3 17, 6 23	ГОСТ 24899—81	7 1
ГОСТ 15150—69	Вводная часть, 3 23, 5 3, 5 9, 7 10, 7 11	ГОСТ 26119—84	4 1
		ГОСТ 26656—85	3 20
		ГОСТ 26964—86	5 4
ГОСТ 15846—79	7 8	ГОСТ 27570 0—87	3 2, 3 3, 3 4, 3 15, 2 2, 6 14

Продолжение

Обозначение НТД, на который дана ссылка	Номер пункта, подпункта, приложения	Обозначение НТД, на который дана ссылка	Номер пункта, подпункта, приложения
ГОСТ 27570.6—87 СТ СЭВ 4670—84	3.1, 3.15, 5.2, 5.3, 5.9, 6.1, 6.13, 7.1 Вводная часть, 5.3, 5.9, 6.1, 6.9, 6.18	СТ СЭВ 4672—84 СТ СЭВ 4921—84	3.6, 5.3, 5.9 5.3, 5.9

7. ПЕРЕИЗДАНИЕ (октябрь 1988 г.) с Изменениями № 1, 2, утвержденными в июне 1988 г., в декабре 1989 г. (ИУС 11—88, 3—90).

8. Срок действия продлен до 01.01.94 (Постановление Госстандарта СССР от 08.12.89 № 3620)

Редактор *В. С. Бабкина*
Технический редактор *М. М. Герасименко*
Корректор *Л. В. Сницарчук*

Сдано в наб. 15.10.90 Подп. в печ. 12.12.90 2,25 усл. п. л. 2,25 усл. кр.-отт. 2,12 уч.-изд. л.
Тир. 5000 Цена 40 к.

Ордена «Знак Почета» Издательство стандартов, 123557, Москва, ГСП,
Новопресненский пер., д. 3.
Вильнюсская типография Издательства стандартов, ул. Даряус и Гирено, 39. Зак. 1585.

Изменение № 3 ГОСТ 10280—83 Пылесосы электрические бытовые. Общие технические условия**Утверждено и введено в действие Постановлением Государственного комитета СССР по управлению качеством продукции и стандартам от 03.10.90 № 2611****Дата введения 01.01.91**

Пункт 2.2. Третий, четвертый абзацы. Исключить слова: «и удельной массы»; таблицу 1 изложить в новой редакции (см. с. 56).

Пункт 3.15. Заменить ссылку: ГОСТ 7396—85 на ГОСТ 7396.0—89 и ГОСТ 7396.1—89.

Пункты 5.3, 5.9. Заменить ссылку: СТ СЭВ 4921—84 на ГОСТ 27805—88.

Пункт 6.6.2. Заменить слова: «арт. 3606» на «арт. 3054».

Пункт 6.9. Третий абзац изложить в новой редакции: «При приемосдаточных испытаниях падение давления (разрежение) измеряют путем герметичного присоединения пылесоса без шланга-воздухопровода и (или) штанги к вакуумметру, при этом допускается применение вакуумметра класса точности 2,5».

(Продолжение см. с. 56)

Таблица 1

Типоразмер пылесоса	Код ОКП	Номинальная потребляемая мощность, Вт	Пылесосительная способность, %		Время очистки, с, не более		Корректированный уровень звуковой мощности, дБА, не более	Среднее квадратическое значение вибрационной скорости, мм/с, не более	Нитесборочная способность на ковре*, %, не менее	Разрежение, кПа, не менее	Вместимость пылесборника, г, не менее	Расход воздуха, 10^{-4} м ³ /с, не менее	Масса, кг, не более
			на полу	на ковре*	на полу	на ковре*							
ПР-70	5156112300	70	—	—	—	—	$\frac{78}{75}$	$\frac{15}{5}$	—	$\frac{1,60}{2,00}$	—	50	1,00
ПР-100	5156112300	100	$\frac{70}{75}$	60	$\frac{110}{100}$	$\frac{120}{110}$	$\frac{78}{75}$	$\frac{15}{5}$	55	$\frac{3,50}{4,00}$	70	90	1,60
ПР-140	5156112300	140	80	$\frac{65}{67}$	100	100	$\frac{78}{75}$	$\frac{15}{5}$	70	7,50	70	100	2,30
ПР-280	5156112300	280	$\frac{75}{84}$	$\frac{60}{65}$	$\frac{95}{85}$	$\frac{120}{110}$	78	$\frac{15}{5}$	72	$\frac{8,00}{9,40}$	125	140	2,70
ПР-400	5156112400	400	$\frac{90}{95}$	$\frac{78}{83}$	$\frac{85}{80}$	$\frac{110}{105}$	$\frac{78}{75}$	$\frac{15}{5}$	85	$\frac{11,00}{11,40}$	275	190	3,50
ПН-400	5156111200	400	$\frac{90}{95}$	$\frac{78}{83}$	$\frac{85}{80}$	$\frac{110}{105}$	$\frac{78}{75}$	$\frac{15}{5}$	85	$\frac{11,00}{11,40}$	275	190	4,90
ПН-600	5156111100	600	$\frac{90}{95}$	$\frac{78}{83}$	$\frac{78}{75}$	$\frac{100}{95}$	$\frac{80}{76}$	$\frac{15}{5}$	85	$\frac{13,00}{13,50}$	400	250	7,20

(Продолжение см. с. 57)

Типоразмер пылесоса	Код ОКП	Номинальная потребляемая мощность, Вт	Пылеочистительная способность, %		Время очистки, с, не более		Корректированный уровень звуковой мощности, дБА, не более	Среднее квадратическое значение вибрационной скорости, мм/с, не более	Нитесборочная способность на ковре*, %, не менее	Разрежение, кПа, не менее	Вместимость пылесборника, г, не менее	Расход воздуха, 10^{-4} м ³ /с, не менее	Масса, кг, не более
			на полу	на ковре*	на полу	на ковре*							
ПН-800	5156111300	800	$\frac{90}{95}$	$\frac{83}{85}$	$\frac{75}{70}$	$\frac{100}{95}$	$\frac{80}{76}$	5	90	$\frac{14,00}{15,00}$	500	320	10,00
ПН 1000	5156111400	1000	95	85	65	85	76	5	95	15,50	500	340	10,00

* Рекомендуемые значения.

Примечания:

1. В числителе приведены значения параметров для пылесосов поставленных на производство до 01.01.88
2. Требования к пылесосам специального назначения с номинальной потребляемой мощностью менее 70 Вт устанавливаются в технических условиях на пылесос конкретного типа.

(Продолжение см. с. 58)

Приложение 2 (кроме наименования) изложить в новой редакции:

Наименование элемента комфортности	Значение поправочного коэффициента для массы пылесоса по табл 1
Указатель заполнения пылесборника пылью	1,005
Устройство для автоматического отключения двигателя при заполнении пылесоса пылью	1,010
Устройство для регулирования мощности электродвигателя	1,050
Устройство автоматической намотки шнура	1,050
Устройство для прессования пыли	1,010
Дополнительный фильтр и устройство для его установки и применения	1,005
Устройство для очистки фильтра от пыли	1,010
Устройство электронного управления с датчиком постоянного расхода воздуха	1,100
Устройство для рассеивания или изменения направления воздушного потока	1,040
Поворотная насадка для подключения шланга	1,020
Устройство для хранения принадлежностей внутри пылесоса	1,300

(ИУС № 12 1990 г.)

Изменение № 4 ГОСТ 10280—83 Пылесосы электрические бытовые. Общие технические условия**Утверждено и введено в действие Постановлением Государственного комитета СССР по управлению качеством продукции и стандартам от 23.05.91 № 733****Дата введения 01.11.91**

Вводную часть дополнить абзацем: «Требования настоящего стандарта являются обязательными, а требования пп. 2.2, 3.9, 3.14, 3.18, 3.19, 3.21, 7.6 — рекомендуемыми»;

заменить ссылку: ГОСТ 17516—72 на ГОСТ 17516.1—90.

Пункт 2.2 изложить в новой редакции (кроме табл. 1): «2.2. Основные параметры пылесосов приведены в табл. 1»;

таблица 1. Знак сноски и сноску исключить.

Пункты 3.2, 3.3 исключить.

Пункт 3.18. Таблица 2а. Исключить параметры: «Установленная безотказная наработка», «Установленный срок службы».

Раздел 3 дополнить пунктом — 3.25: «3.25. Вероятность возникновения пожара не должна быть более 10^{-6} в расчете на один пылесос в год».

Пункт 4.1. Таблица 5. Примечание 3. Первый абзац изложить в новой редакции: «Допускается применение отдельных насадок для уборки пола и ковра, а также комбинированной мебельно-одежной насадки».

Пункт 5.1. Исключить слово: «предъявительские».

Пункт 5.9. Таблицу 8а дополнить видом испытания:

(Продолжение см. с. 80)

Вид проверки и испытания	Технические требо- вания	Метод испытания
Испытание на пожарную безопасность	По п. 3.25	По п. 6.28

Пункт 5.9. Последний абзац исключить.

Раздел 6 дополнить пунктом — 6.28: «6.28. Вероятность возникновения пожара (п. 3.25) определяют в соответствии с ГОСТ 12.1.004—85 по методике, утвержденной в установленном порядке».

Пункт 6.26.4. Заменить ссылку: ГОСТ 27570.0—87 на ГОСТ 27570.6—87.

Пункт 7.1. Пятый, шестой абзацы исключить.

Пункт 7.2. Восьмой, девятый абзацы исключить.

Пункт 7.4.2. Исключить слова: «розничная цена».

Приложение 1 исключить.

(ИУС № 8 1991 г.)

Величина	Единица		
	Наименование	Обозначение	
		международное	русское

ОСНОВНЫЕ ЕДИНИЦЫ СИ

Длина	метр	m	м
Масса	килограмм	kg	кг
Время	секунда	s	с
Сила электрического тока	ампер	A	А
Термодинамическая температура	кельвин	K	К
Количество вещества	моль	mol	моль
Сила света	кандела	cd	кд

ДОПОЛНИТЕЛЬНЫЕ ЕДИНИЦЫ СИ

Плоский угол	радиан	rad	рад
Телесный угол	стерадиан	sr	ср

ПРОИЗВОДНЫЕ ЕДИНИЦЫ СИ, ИМЕЮЩИЕ СПЕЦИАЛЬНЫЕ НАИМЕНОВАНИЯ

Величина	Единица			Выражение через основные и дополнительные единицы СИ
	Наименование	Обозначение		
		международное	русское	
Частота	герц	Hz	Гц	s^{-1}
Сила	ньютон	N	Н	$m \cdot kg \cdot s^{-2}$
Давление	паскаль	Pa	Па	$m^{-1} \cdot kg \cdot s^{-2}$
Энергия	джоуль	J	Дж	$m^2 \cdot kg \cdot s^{-2}$
Мощность	ватт	W	Вт	$m^2 \cdot kg \cdot s^{-3}$
Количество электричества	кулон	C	Кл	$s \cdot A$
Электрическое напряжение	вольт	V	В	$m^2 \cdot kg \cdot s^{-3} \cdot A^{-1}$
Электрическая емкость	фарад	F	Ф	$m^{-2} \cdot kg^{-1} \cdot s^4 \cdot A^2$
Электрическое сопротивление	ом	Ω	Ом	$m^2 \cdot kg \cdot s^{-3} \cdot A^{-2}$
Электрическая проводимость	сименс	S	См	$m^{-2} \cdot kg^{-1} \cdot s^3 \cdot A^2$
Поток магнитной индукции	вебер	Wb	Вб	$m^2 \cdot kg \cdot s^{-2} \cdot A^{-1}$
Магнитная индукция	тесла	T	Тл	$kg \cdot s^{-2} \cdot A^{-1}$
Индуктивность	генри	H	Гн	$m^2 \cdot kg \cdot s^{-2} \cdot A^{-2}$
Световой поток	люмен	lm	лм	кд · ср
Освещенность	люкс	lx	лк	$m^{-2} \cdot кд \cdot ср$
Активность радионуклида	беккерель	Bq	Бк	s^{-1}
Поглощенная доза ионизирующего излучения	грей	Gy	Гр	$m^2 \cdot s^{-2}$
Эквивалентная доза излучения	зиверт	Sv	Зв	$m^2 \cdot s^{-2}$