

ГОСТ 17083—87

М Е Ж Г О С У Д А Р С Т В Е Н Н Ы Й С Т А Н Д А Р Т

ЭЛЕКТРОТЕПЛОВЕНТИЛЯТОРЫ БЫТОВЫЕ

ОБЩИЕ ТЕХНИЧЕСКИЕ УСЛОВИЯ

Издание официальное



Москва
Стандартинформ
2006

ЭЛЕКТРОТЕПЛОВЕНТИЛЯТОРЫ БЫТОВЫЕ**Общие технические условия****ГОСТ
17083—87**

Electric fan heaters for household use. General specifications

МКС 23.120
97.030
ОКП 34 6855Дата введения 01.01.89

Настоящий стандарт распространяется на бытовые электротепловентиляторы (далее — тепловентиляторы), изготавливаемые для нужд народного хозяйства и экспорта, вида климатического исполнения УХЛ4 по ГОСТ 15150, предназначенные для дополнительного обогрева жилых помещений. Степень соответствия настоящего стандарта СТ СЭВ 1956—79 приведена в приложении 1. (Измененная редакция, Изм. № 1).

1. ОСНОВНЫЕ ПАРАМЕТРЫ

1.1. Тепловентиляторы подразделяют на:

- 1) по принципу действия:
 - осевые;
 - диаметральные (тангенциальные);
 - центробежные;
- 2) по регулированию производительности:
 - без регулирования;
 - со ступенчатым регулированием;
 - с бесступенчатым (плавным) регулированием;
- 3) по регулированию мощности нагревательного элемента:
 - со ступенчатым регулированием;
 - с бесступенчатым (плавным) регулированием.

1.2. По способу защиты от воздействия, вызванного накрыванием прибора, тепловентиляторы относят к защищенным приборам.

1.3. В зависимости от метода монтажа тепловентиляторы — переносные приборы.

1.4. (Исключен, Изм. № 1).

1.4а. По жесткости условий эксплуатации изоляционных материалов относительно опасности образования токопроводящих мостиков тепловентиляторы относят к приборам, работающим в жестких условиях эксплуатации по приложению 0 к ГОСТ 27570.0.

(Введен дополнительно, Изм. № 2).

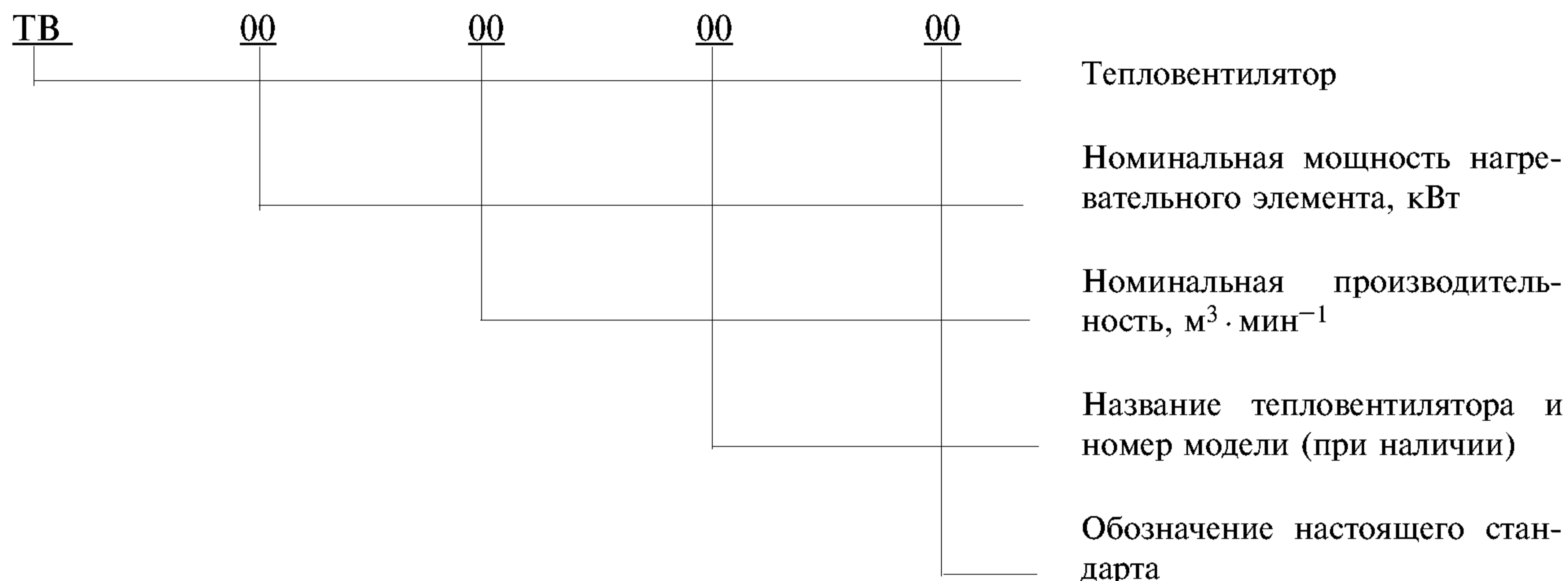
1.5. Тепловентиляторы следует изготавливать на номинальное напряжение 220 В переменного тока частотой 50 Гц.

С. 2 ГОСТ 17083—87

1.6. Основные параметры тепловентиляторов должны соответствовать указанным ниже:
номинальная мощность нагревательного элемента,

кВт	1,00; 1,25
номинальная производительность, $\text{м}^3 \cdot \text{мин}^{-1}$	1,0; 1,6; 2,5
число режимов производительности при ступенчатом регулировании	не менее 2
число режимов нагрева при ступенчатом регулировании	не менее 2

1.7. Устанавливают следующую структуру условного обозначения тепловентиляторов:



Пример условного обозначения тепловентилятора с номинальной мощностью нагревательного элемента 1,25 кВт, номинальной производительностью $1,6 \text{ м}^3 \cdot \text{мин}^{-1}$, с названием «Хевел» и номером модели 4:

ТВ 1,25/1,6 «Хевел-4» ГОСТ 17083—87

(Измененная редакция, Изм. № 1).

2. ТЕХНИЧЕСКИЕ ТРЕБОВАНИЯ

2.1. Тепловентиляторы следует изготавливать в соответствии с требованиями ГОСТ 14087*, ГОСТ 27570.15** и настоящего стандарта по рабочим чертежам и образцам-эталонам.

Дополнительные требования к тепловентиляторам с устройствами, расширяющими функциональные возможности, должны быть установлены в технических условиях на эти приборы.

Тепловентиляторы, предназначенные для экспорта, должны соответствовать также заказу-наряду внешнеторговой организации.

(Измененная редакция, Изм. № 1).

2.2. Тепловентиляторы по условиям эксплуатации относят к приборам, которые должны работать под надзором.

Номинальный режим работы — продолжительный.

2.3. Тепловентиляторы по типу защиты от поражения электрическим током должны соответствовать приборам II класса обычного исполнения.

2.4. Номинальные значения климатических факторов внешней среды — по ГОСТ 15150 и ГОСТ 15543.

(Измененная редакция, Изм. № 1).

2.5. Предельное отклонение производительности тепловентиляторов от номинальной при номинальном напряжении — минус 10 %, отклонение в плюсовую сторону не ограничивают.

* На территории Российской Федерации действует ГОСТ Р 52084—2003 (здесь и далее).

** На территории Российской Федерации действует ГОСТ Р МЭК 60335-2-30—99 (здесь и далее).

2.5а. Снижение производительности тепловентиляторов от максимальной на минимальной ступени ее регулирования (при ступенчатом регулировании) или в минимальном положении регулятора (при плавном регулировании) должно быть не менее:

20 % — с конденсаторным электродвигателем;

10 % — с электродвигателями других типов

(Введен дополнительно, Изм. № 1).

2.6. Предельные отклонения потребляемой мощности тепловентиляторов от номинальной плюс 5 % и минус 10 %; мощности нагревательного элемента от номинальной — плюс 5 % и минус 10 %.

2.7. Мощность нагревательного элемента должна быть:

при бесступенчатом (плавном) регулировании в минимальном положении регулятора — не более 40 % номинальной мощности нагревательного элемента;

при наличии двух ступеней регулирования:

(50 ± 10) % номинальной мощности нагревательного элемента — на второй ступени;

при наличии трех ступеней регулирования:

(50 ± 10) % номинальной мощности нагревательного элемента — на второй ступени;

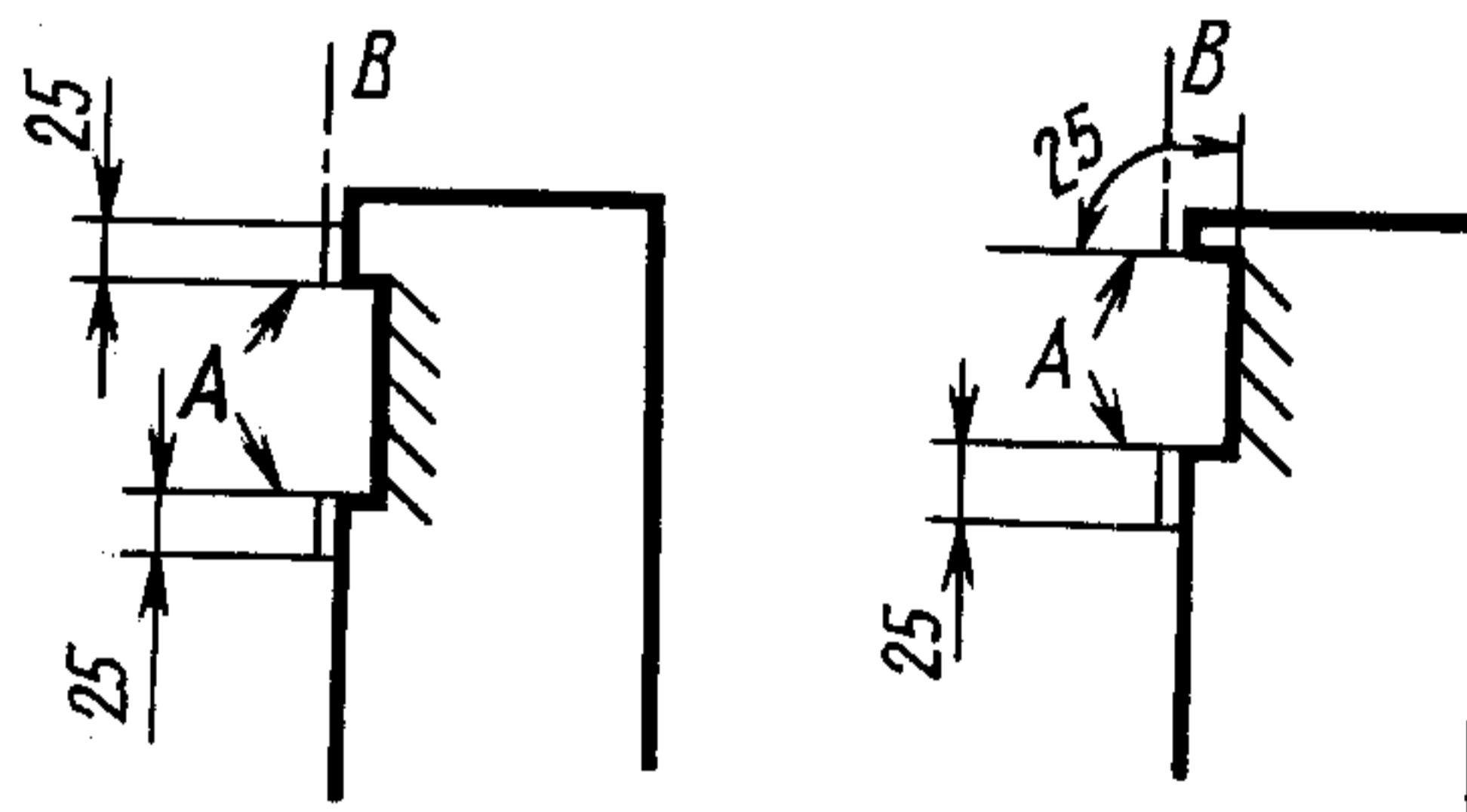
(25 ± 10) % номинальной мощности нагревательного элемента — на третьей ступени.

Если число ступеней регулирования более трех, значения мощности нагревательного элемента на ступенях регулирования указывают в конструкторской документации.

2.8. Нагрев — по ГОСТ 27570.15 со следующим дополнением. Температура поверхностей тепловентилятора (черт. 1), за исключением решеток для выхода теплого воздуха и зоны вблизи них, доступных для испытательного пальца по ГОСТ 27570.0, в условиях нормальной эксплуатации не должна превышать температуру окружающего воздуха более чем на:

60 °С — для неметаллического корпуса;

80 °С — для металлического корпуса.



Черт. 1

(Измененная редакция, Изм. № 1).

2.9. Нижний предел температуры потока воздуха для максимальной ступени мощности нагревательного элемента и минимальной производительности должен быть не менее 50 °С, верхний предел — не более 100 °С в условиях нормальной эксплуатации при номинальном напряжении сети.

2.10. Корректированный уровень звуковой мощности тепловентиляторов на максимальной скорости должен быть не более указанного в табл. 1а.

Таблица 1а

Исполнение тепловентиляторов по принципу действия	Корректированный уровень звуковой мощности, дБА, при номинальной производительности, м ³ /мин		
	1,0	1,6	2,5
Центробежные	48	53	—
Осевые и диаметральные	—	53/58	60

Примечание. Значение показателя в знаменателе допускается до 01.01.92 для изделий, поставленных на производство до 01.01.89.

(Измененная редакция, Изм. № 1).

2.11. Среднее квадратическое значение виброскорости тепловентиляторов должно быть не более 10 мм/с.

С. 4 ГОСТ 17083—87

2.12. Уровень допускаемых радиопомех, создаваемых тепловентиляторами при работе, не должен превышать значений, установленных ГОСТ 23511*.

2.13. Значения показателей надежности должны быть:

установленная безотказная наработка T_y — не менее 1000 ч;

средняя наработка на отказ T_o — не менее 4500 ч;

установленный срок службы $T_{сл.у}$ — 10 лет;

среднее время восстановления работоспособного состояния тепловентилятора T_B — не более 0,8 ч.

2.14. Удельная масса, $кг \cdot мин \cdot м^{-3}$, должна быть не более:

1,500 — для тепловентиляторов производительностью 1,0 и 1,6 $м^3 \cdot мин^{-1}$;

1,110 — для тепловентиляторов производительностью 2,5 $м^3 \cdot мин^{-1}$.

Примечание. До 01.01.90 для тепловентиляторов производительностью 1,0 и 1,6 $м^3 \cdot мин^{-1}$ допускается удельная масса не более 1,900 $кг \cdot мин \cdot м^{-3}$.

Массу дополнительных устройств, расширяющих функциональные возможности тепловентилятора, в расчет не принимают.

2.15. Удельная потребляемая мощность, $Вт \cdot мин \cdot м^{-3}$, должна быть не более:

1000 — для тепловентиляторов производительностью 1,0 $м^3 \times мин^{-1}$;

800 — для тепловентиляторов производительностью 1,6 $м^3 \times мин^{-1}$;

520 — для тепловентиляторов производительностью 2,5 $м^3 \times мин^{-1}$;

Мощность, потребляемую дополнительными устройствами, расширяющими функциональные возможности тепловентилятора, в расчет не принимают.

2.16. Группа условий эксплуатации в части воздействия механических факторов внешней среды — М23 по ГОСТ 17516.

2.17. Тепловентиляторы должны быть устойчивы к механическим и климатическим воздействиям при транспортировании.

2.18. Тепловентиляторы должны быть снабжены термовыключателями или иными устройствами, отключающими прибор от сети при ненормальной работе.

2.19. Вероятность возникновения пожара не должна быть более 10^{-6} в расчете на один прибор в год.

2.20. Переключатель режимов работы не должен допускать включения нагревательных элементов без включения электродвигателя.

2.21, 2.22. **(Исключены, Изм. № 1).**

2.23. Тепловентиляторы с металлическим корпусом должны иметь ручки или другие конструктивные элементы для переноса.

2.24. **(Исключен, Изм. № 1).**

2.25. Присоединение к источнику питания и внешние гибкие кабели и шнуры — по ГОСТ 27570.15. Соединительный шнур тепловентилятора может быть несъемным, армированным неразборной штепсельной вилкой, или съемным, армированным неразборными вилкой и приборной розеткой.

Длина шнура должна быть не менее 2,00 м, номинальное поперечное сечение — не менее 0,75 $мм^2$.

(Измененная редакция, Изм. № 1).

2.26. Основные составные части вновь разрабатываемых тепловентиляторов должны быть унифицированы. Коэффициент межпроектной унификации должен быть не менее 50 %.

2.27. Угол наклона оси потока воздуха вниз относительно горизонтальной плоскости должен быть не более 20° (для настольного и напольного применений).

2.28. Тепловентиляторы должны иметь устройства для предохранения поверхностей, на которых они стоят, от повреждений.

2.29. К элементам комфорта относят:

ручки или другие конструктивные элементы для переноса тепловентилятора (для тепловентиляторов с неметаллическим корпусом);

устройства для изменения направления потока воздуха вверх относительно горизонтальной плоскости на угол не менее 15° без изменения положения тепловентилятора;

* На территории Российской Федерации действует ГОСТ Р 51318.14.1—99.

наличие регулирования производительности;
 терморегулятор;
 устройство стабилизации температуры воздушного потока на выходе;
 съемный шнур;
 отсек для хранения шнура или механизм автоматической уборки шнура;
 световую индикацию;
 устройства, расширяющие функциональные возможности тепловентилятора.
 Элементы комфортности должны быть перечислены в руководстве по эксплуатации.

(Измененная редакция, Изм. № 1).

2.30. Комплектность

В комплект поставки должны входить:

теповентилятор;
 потребительская тара;
 крепежные элементы (для тепловентиляторов настенного применения);
 съемные элементы комфортности (при наличии);
 руководство по эксплуатации.

В руководстве по эксплуатации должно быть указание о том, что тепловентилятор следует размещать так, чтобы тепло не воздействовало неблагоприятно на розетку.

2.31. Маркировка

2.31.1. Маркировка тепловентиляторов должна соответствовать ГОСТ 27570.15.

2.31.2. На потребительской таре должна быть нанесена следующая маркировка:

условное обозначение или название и номер модели тепловентилятора;

род тока и номинальное напряжение;

наименование или товарный знак предприятия-изготовителя;

номинальная частота;

специальный артикул для изделий с индексом Н (новинка);

год выпуска;

изображение государственного Знака качества (для тепловентиляторов высшей категории качества);

манипуляционные знаки по ГОСТ 14192: «Хрупкое. Осторожно», «Верх», «Бережь от влаги» (для тепловентиляторов, которые допускается транспортировать в потребительской таре).

2.31.1, 2.31.2. **(Измененная редакция, Изм. № 1).**

2.31.3. Маркировка на тепловентиляторах, предназначенных для экспорта, и на их потребительской таре производится в соответствии с заказом-нарядом внешнеторговой организации. Обозначение настоящего стандарта и государственный Знак качества в этом случае не наносят.

2.31.4. Транспортная маркировка — по ГОСТ 14192.

2.32. Упаковка

2.32.1. Упаковка тепловентиляторов — по ГОСТ 23216 со следующими уточнениями.

Каждый тепловентилятор должен быть упакован в потребительскую тару — пачку по ГОСТ 12303 или коробку по ГОСТ 12301 из коробочного картона, обеспечивающую сохранность тепловентилятора при транспортировании.

2.32.2. Транспортная тара — ящики деревянные по ГОСТ 16511, для экспорта, кроме того, — по ГОСТ 24634Э, а также контейнеры по ГОСТ 15102, ГОСТ 19667, ГОСТ 20259 и ГОСТ 20435.

Тип ящика выбирают исходя из габаритных размеров потребительской тары.

По согласованию с заказчиком допускается транспортирование тепловентиляторов в многооборотной таре.

Тепловентиляторы при транспортировании их в контейнерах или крытых автомашинах должны быть сформированы в пакеты в соответствии с правилами перевозки грузов, действующими на соответствующем виде транспорта.

2.32.3. Упаковка тепловентиляторов, предназначенных для районов Крайнего Севера и приравненных к ним местностей, должна соответствовать ГОСТ 15846.

3. ПРИЕМКА

3.1. Тепловентиляторы следует подвергать приемосдаточным, периодическим, квалификационным и типовым испытаниям.

С. 6 ГОСТ 17083—87

3.2 Приемосдаточные испытания

3.2.1. Приемосдаточным испытаниям должен быть подвергнут каждый тепловентилятор по программе и в последовательности, указанными в табл. 1.

Т а б л и ц а 1

Программа испытаний	Обозначение стандарта или пункт настоящего стандарта	
	технических требований	методов испытаний
Внешний осмотр	2.1, 2.20, 2.28, 2.29, 2.30—2.32	4.2
Испытание электрической прочности изоляции в холодном состоянии без увлажнения	По ГОСТ 27570.0	По ГОСТ 27570.0
Испытание на функционирование	По ГОСТ 14087	По ГОСТ 14087
Измерение потребляемой мощности	1.6, 2.6	4.5

П р и м е ч а н и я:

1. Перед началом испытаний следует провести обкатку тепловентиляторов в течение времени, указанного в конструкторской документации.

2. Допускается проводить испытание электрической прочности изоляции в нагретом состоянии (непосредственно после обкатки).

3. При испытании электрической прочности изоляции допускается испытывать только основную изоляцию.

(Измененная редакция, Изм. № 1).

3.2.2. Если в процессе приемосдаточных испытаний будет обнаружено несоответствие тепловентилятора хотя бы одному из требований, указанных в табл. 1, то после устранения дефекта тепловентилятор подвергают повторной проверке в полном объеме приемосдаточных испытаний.

3.3. Периодические испытания

3.3.1. Периодическим испытаниям следует подвергать не менее пяти тепловентиляторов, прошедших приемосдаточные испытания, по программе и в последовательности, указанными в табл. 2. Испытания проводят не реже раза в год, испытания на надежность — раз в три года. Выборку тепловентиляторов для испытаний проводят в соответствии с ГОСТ 18321 методом отбора с применением случайных чисел.

Т а б л и ц а 2

Программа испытаний	Обозначение стандарта или пункт настоящего стандарта	
	технических требований	методов испытаний
Испытание на механическую прочность при транспортировании	2.17	4.11
Испытание на воздействие механических факторов внешней среды	2.16	По ГОСТ 17516
Внешний осмотр	2.1, 2.20, 2.23, 2.28, 2.29, 2.30—2.32	4.2
Измерение угла изменения направления потока воздуха*	2.27	4.18
Испытание на функционирование*	По ГОСТ 14087	По ГОСТ 14087
Испытание на защиту от поражения электрическим током	По ГОСТ 27570.15	По ГОСТ 27570.15
Проверка пуска электродвигателя	По ГОСТ 27570.15	По ГОСТ 27570.15
Определение производительности	1.6, 2.5	4.4

Программа испытаний	Обозначение стандарта или пункт настоящего стандарта	
	технических требований	методов испытаний
Измерение потребляемой мощности	1.6, 2.6, 2.7	4.5
Определение удельной массы	2.14	4.9
Определение удельной потребляемой мощности	2.15	4.10
Испытание на нагрев	2.8	4.23
Измерение температуры потока воздуха	2.9	4.22
Определение скорректированного уровня звуковой мощности	2.10	По СТ СЭВ 4672—84
Измерение виброскорости	2.11	По ГОСТ 27805
Проверка работы тепловентилятора в условиях перегрузки	По ГОСТ 27570.15	По ГОСТ 27570.15
Проверка электрической прочности изоляции и тока утечки при рабочей температуре	По ГОСТ 27570.15	По ГОСТ 27570.15
Определение радиопомех (тепловентиляторов с элементами, создающими радиопомехи)	2.12	4.7
Испытание на влагостойкость	По ГОСТ 27570.15	По ГОСТ 27570.15
Испытание на износостойкость	По ГОСТ 27570.15	По ГОСТ 27570.15
Испытание при ненормальной работе	2.18 и по ГОСТ 27570.15	По ГОСТ 27570.15
Проверка устойчивости	По ГОСТ 27570.15	По ГОСТ 27570.15
Проверка на механическую опасность	По ГОСТ 27570.15	По ГОСТ 27570.15
Проверка механической прочности	По ГОСТ 27570.15	По ГОСТ 27570.15
Проверка конструкции	По ГОСТ 27570.15	По ГОСТ 27570.15
Проверка внутренней проводки	По ГОСТ 27570.15	По ГОСТ 27570.15
Проверка комплектующих изделий	По ГОСТ 27570.15	По ГОСТ 27570.15
Проверка элементов присоединения к источнику питания	2.25	По ГОСТ 27570.15
Измерение длины шнура питания*	2.25	По ГОСТ 27734
Проверка прочности винтовых соединений	По ГОСТ 27570.15	По ГОСТ 27570.15
Проверка путей утечки, воздушных зазоров и расстояний по изоляции	По ГОСТ 27570.15	По ГОСТ 27570.15
Испытание на холодоустойчивость и теплоустойчивость при транспортировании*	2.17	4.12
Испытание на теплостойкость, огнестойкость и стойкость к образованию токопроводящих мостиков	По ГОСТ 27570.15	По ГОСТ 27570.15
Стойкость к коррозии	По ГОСТ 27570.15	По ГОСТ 27570.15
Испытание на пожароопасность*	2.19	Приложение 4
Испытания на надежность	2.13	4.8
Определение снижения производительности*	2.5a	По ГОСТ 27570.15

* Проводят при квалификационных испытаниях.

Примечания:

1. (Исключено, Изм. № 1).

2. Требования и методы испытаний тепловентиляторов с электронными устройствами, а также с устройствами, расширяющими функциональные возможности тепловентиляторов, должны быть изложены в конструкторской документации.

(Измененная редакция, Изм. № 1, 2).

3.3.2. Если при периодических испытаниях хотя бы один испытуемый образец не будет соответствовать требованиям настоящего стандарта, то повторным испытаниям должно быть подвергнуто удвоенное число образцов. Результаты повторных испытаний являются окончательными.

При неудовлетворительных результатах повторных испытаний приемка тепловентиляторов прекращается, разрабатываются мероприятия по устранению недостатков. После выполнения мероприятий тепловентиляторы вновь подвергаются периодическим испытаниям.

3.4. Квалификационные испытания

Квалификационные испытания следует проводить не менее, чем на пяти тепловентиляторах по программе и в последовательности, указанными в табл. 2.

3.5. Типовые испытания

Типовые испытания тепловентиляторов проводят при изменении конструкции, технологии изготовления или материалов. Программа испытаний должна быть установлена в зависимости от характера внесенных изменений.

3.6. Планирование испытаний на надежность — по ГОСТ 17446.

3.6.1. Установленную безотказную наработку T_y контролируют при условии: объем выборки — не менее 7 образцов.

3.6.2. Установленный срок службы $T_{сл,y}$ контролируют при условии: среднегодовая наработка электротепловентилятора — 500 ч.

3.6.3. Испытания на среднюю наработку на отказ планируют по следующим показателям:

приемочный уровень наработки на отказ — $T_\alpha = 1,7 T_0$;

браковочный уровень наработки на отказ — $T_\beta = 0,7 T_0$;

риск изготовителя — $\alpha = 0,2$;

риск потребителя — $\beta = 0,2$;

время испытаний — $t_{и} = 3500$ ч.

3.6.4. Испытания на ремонтпригодность проводят отдельно или совместно с другими испытаниями на надежность.

Число наблюдений по каждой операции ремонта должно быть не менее трех.

3.7. Конечному получателю предоставляется право выборочной проверки качества тепловентиляторов. Проверке подвергают 3 % тепловентиляторов, но не менее 5 шт. от проверяемой партии по программе, включающей проверку внешнего вида и испытание на функционирование.

Партией считают число тепловентиляторов одного типа, поступивших по одному документу.

При неудовлетворительных результатах повторной проверке подвергают удвоенное количество образцов. Результаты этой проверки являются окончательными и распространяются на всю партию.

(Измененная редакция, Изм. № 1).

4. МЕТОДЫ ИСПЫТАНИЙ

4.1. Общие условия испытаний — по ГОСТ 27570.15.

Измерение всех электрических величин при испытаниях следует производить электроизмерительными приборами класса точности не ниже 0,5. При приемосдаточных испытаниях допускается применение приборов класса точности не ниже 1,5.

(Измененная редакция, Изм. № 1).

4.2. При внешнем осмотре проверяют правильность сборки и комплектность тепловентилятора, отсутствие внешних повреждений, загрязнений, наличие элементов комфортности, четкость и полноту маркировки изделия и упаковки, состояние упаковки, проводят сравнение тепловентилятора с образцом-эталоном.

При осмотре следует открывать все крышки и снимать детали, съем которых предусмотрен при нормальной эксплуатации.

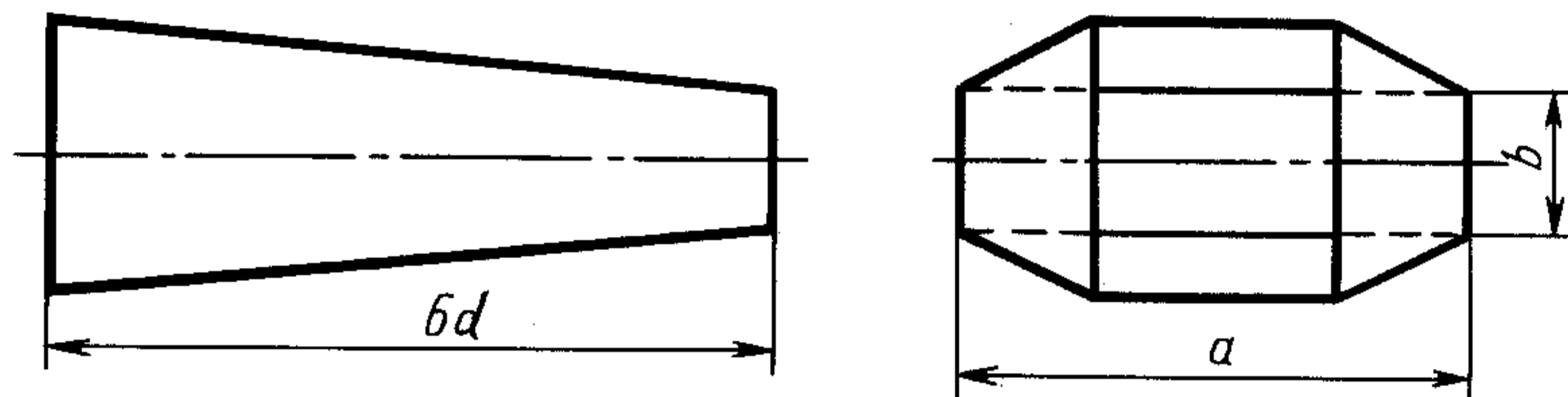
Качество маркировки проверяют по ГОСТ 27570.15.

4.3. (Исключен, Изм. № 1).

4.4. Определение производительности тепловентиляторов следует проводить при номинальном напряжении и максимальном числе оборотов в установившемся режиме.

Нагревательный элемент должен быть отключен. Измерение скорости воздушного потока у диаметральных, центробежных и осевых тепловентиляторов производят крыльчатый анемометром с диаметром кольца 100 мм.

Для проведения измерения скорости изготавливают измерительный патрубок в соответствии с черт. 2 из электрокартона, фанеры или другого подобного материала.



Черт. 2

Для диаметральных и центробежных тепловентиляторов входное окно патрубка выполняют по периметру выходного окна прибора, выходное — в виде квадрата площадью, равной площади выходного окна прибора. Если расчетная сторона выходного квадрата менее 100 мм, то ее принимают равной 100 мм. Длина измерительного патрубка должна быть равна $6d$, где d — приведенный диаметр выходного окна прибора, м, рассчитываемый по формуле

$$d = \sqrt{\frac{4ab}{\pi}} = \sqrt{\frac{4S}{\pi}}, \quad (1)$$

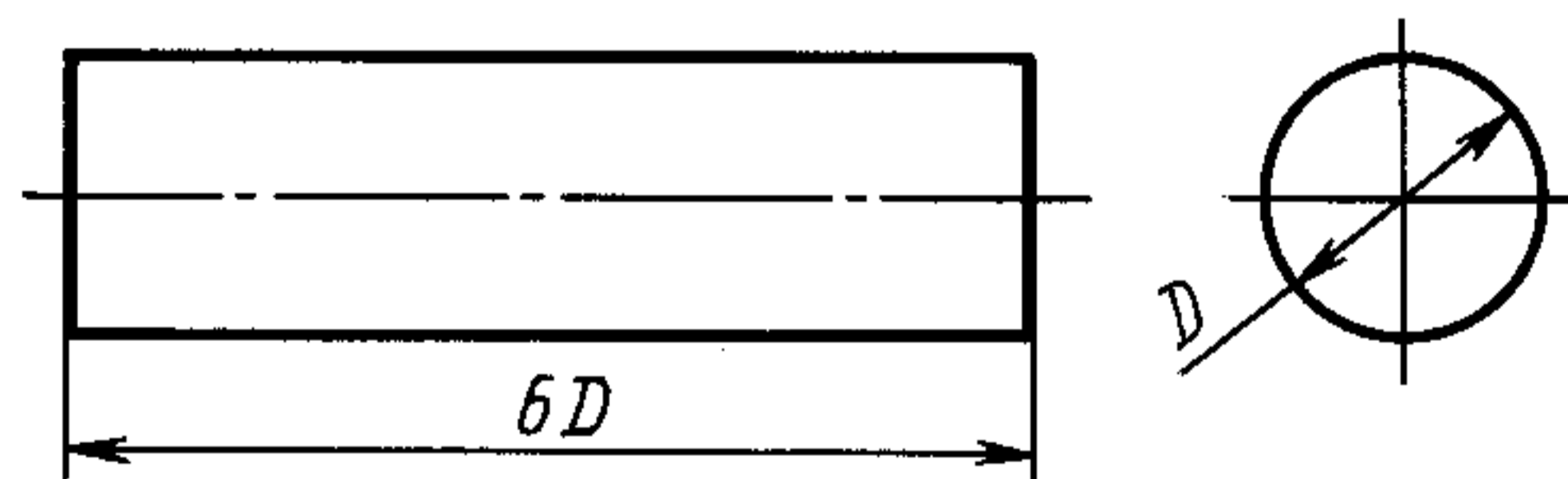
где S — площадь выходного окна прибора, м^2 ;

a, b — размеры выходного окна прибора, м.

Измерительный патрубок соединяют с тепловентилятором так, чтобы прямоугольная часть вплотную подходила к его выходному окну. Анемометр устанавливают по центру квадрата вплотную или на расстоянии не более 3 мм от выходного окна патрубка; измерение скорости воздушного потока производят в течение 3 мин.

Для осевых тепловентиляторов с некруглым выходным окном измерение проводят аналогично указанному выше.

Для измерения скорости воздушного потока у осевых тепловентиляторов измерительный патрубок изготавливают в форме цилиндра (черт. 3) диаметром, равным диаметру выходного окна, и длиной $6D$, где D — диаметр выходного окна прибора. Если диаметр выходного окна тепловентилятора менее 100 мм, то выходной патрубок выполняют расширяющимся до диаметра выходного окна 100 мм.



Черт. 3

Число измерений выбирают в зависимости от размеров окна.

Если анемометр только один раз вписывается в размер выходного окна, то измерения проводят в течение 5 мин.

С. 10 ГОСТ 17083—87

Если анемометр вписывается в размер выходного окна более одного раза, то площадь окружности цилиндра должна быть разделена на секторы. Число секторов n рассчитывают по формуле (при этом дробное число округляют до ближайшего целого)

$$n = \frac{\pi(D-d)}{d}, \quad (2)$$

где D — диаметр цилиндра;
 d — диаметр анемометра.

Измерения проводят в каждом секторе и в центре окружности по 1 мин.

Производительность тепловентилятора Q , м³/мин, рассчитывают по формуле

$$Q = 60 \cdot v \cdot S, \quad (3)$$

где v — средняя скорость воздушного потока, м/с, измеренная анемометром или вычисленная для осевых вентиляторов по формуле

$$v = \frac{v_1 + v_2 + v_3 + \dots + v_n}{n}, \quad (4)$$

где n — количество точек измерения скорости;
 S — площадь выходного окна патрубка, м².

4.5. Определение потребляемой мощности при номинальном напряжении и в условиях нормальной теплоотдачи следует проводить:

при квалификационных и периодических испытаниях — на каждой ступени мощности,
при приемосдаточных испытаниях — только на максимальной ступени.

4.6. **(Исключен, Изм. № 1).**

4.7. Испытание тепловентиляторов на радиопомехи проводят по ГОСТ 16842*. Режим работы тепловентиляторов выбирают из условий, соответствующих наибольшему значению радиопомех.

Тепловентиляторы, имеющие электродвигатель с короткозамкнутым ротором, в электрической схеме которых нет других источников радиопомех (например терморегуляторов), испытаниям на радиопомехи не подвергают.

4.8. Испытания тепловентиляторов на надежность проводят в нормальных климатических условиях для эксплуатации по ГОСТ 15150. При этом напряжение и частота питания должны соответствовать указанным на табличке прибора, отклонения напряжения и частоты — в соответствии с требованиями настоящего стандарта.

Испытания проводят во всех режимах равномерно.

До испытаний, затем через каждые 1000 ч наработки, а также в конце наработки измеряют следующие контролируемые параметры: сопротивление изоляции, скорректированный уровень звуковой мощности и потребляемую мощность.

Критериями отказов тепловентиляторов являются:

перегорание нагревательного элемента;
выход из строя регулирующих и защитных устройств;
выход из строя электродвигателя;
несоответствие по контролируемым параметрам.

4.8.1. За время испытаний на среднюю наработку на отказ допускается не более четырех отказов на всю выборку.

4.8.2. Испытание тепловентиляторов на установленный срок службы проводят до достижения каждым прибором предельного состояния.

В случае отказа тепловентиляторы ремонтируют. При отказе электродвигателя из-за отсутствия смазки в подшипниковых узлах смазывают подшипниковые узлы электродвигателя и производят повторный пуск тепловентилятора.

Критериями предельного состояния тепловентилятора считают отказ электродвигателя, который не удается устранить смазкой.

4.8.3. При испытаниях тепловентиляторов на установленный срок службы в период наработки до 5000 ч ни один из них не должен достигать предельного состояния.

* На территории Российской Федерации действует ГОСТ Р 51320—99.

4.8.4. При испытаниях на среднее время восстановления допускается применять метод имитации ремонта на исправном образце. Ремонт проводят методом замены деталей и узлов без учета трудоемкости их восстановления.

Среднее время восстановления T_B , ч, рассчитывают по формуле

$$T_B = \sum_{l=1}^L t_l, \quad (5)$$

где t_l — среднее оперативное время, ч, затрачиваемое на выполнение l -й операции ремонта;

L — число операций одного ремонта.

Пример заполнения технологической карты-накопителя результатов выполнения операции ремонта приведен в приложении 3.

4.9. Удельную массу определяют как отношение массы изделия, измеряемой по ГОСТ 27734, к фактической производительности, измеренной по п. 4.4 настоящего стандарта.

При определении удельной массы массу устройств, расширяющих функциональные возможности тепловентилятора, не учитывают.

Масса этих устройств должна быть указана в технических условиях на эти приборы.

(Измененная редакция, Изм. № 1).

4.10. Удельную потребляемую мощность определяют как отношение фактической потребляемой мощности тепловентилятора к фактической производительности тепловентилятора.

При этом устройства, расширяющие функциональные возможности тепловентилятора и потребляющие электроэнергию, должны быть отключены.

В случае невозможности отключения этих устройств метод и средства измерения потребляемой мощности должны быть указаны в технических условиях на эти приборы.

4.11. Испытание тепловентиляторов на механическую прочность при транспортировании следует проводить по ГОСТ 23216 со следующими дополнениями.

Тепловентиляторы и упаковку считают выдержавшими испытания при отсутствии деформации, нормальном функционировании и соответствии значения потребляемой мощности требованиям настоящего стандарта.

(Измененная редакция, Изм. № 2).

4.12. Испытание на холодоустойчивость и теплоустойчивость при транспортировании проводят по ГОСТ 16962 в условиях первой степени жесткости со следующим дополнением.

Тепловентиляторы выдерживают в камере холода и тепла при температурах минус 60 °С и плюс 50 °С соответственно в течение 4 ч. После извлечения из камеры тепловентиляторы выдерживают в нормальных условиях не менее 12 ч.

Тепловентиляторы считают выдержавшими испытания после проверки их по программе приемосдаточных испытаний.

4.13—4.13.3, 4.14, 4.15, 4.16. **(Исключены, Изм. № 1).**

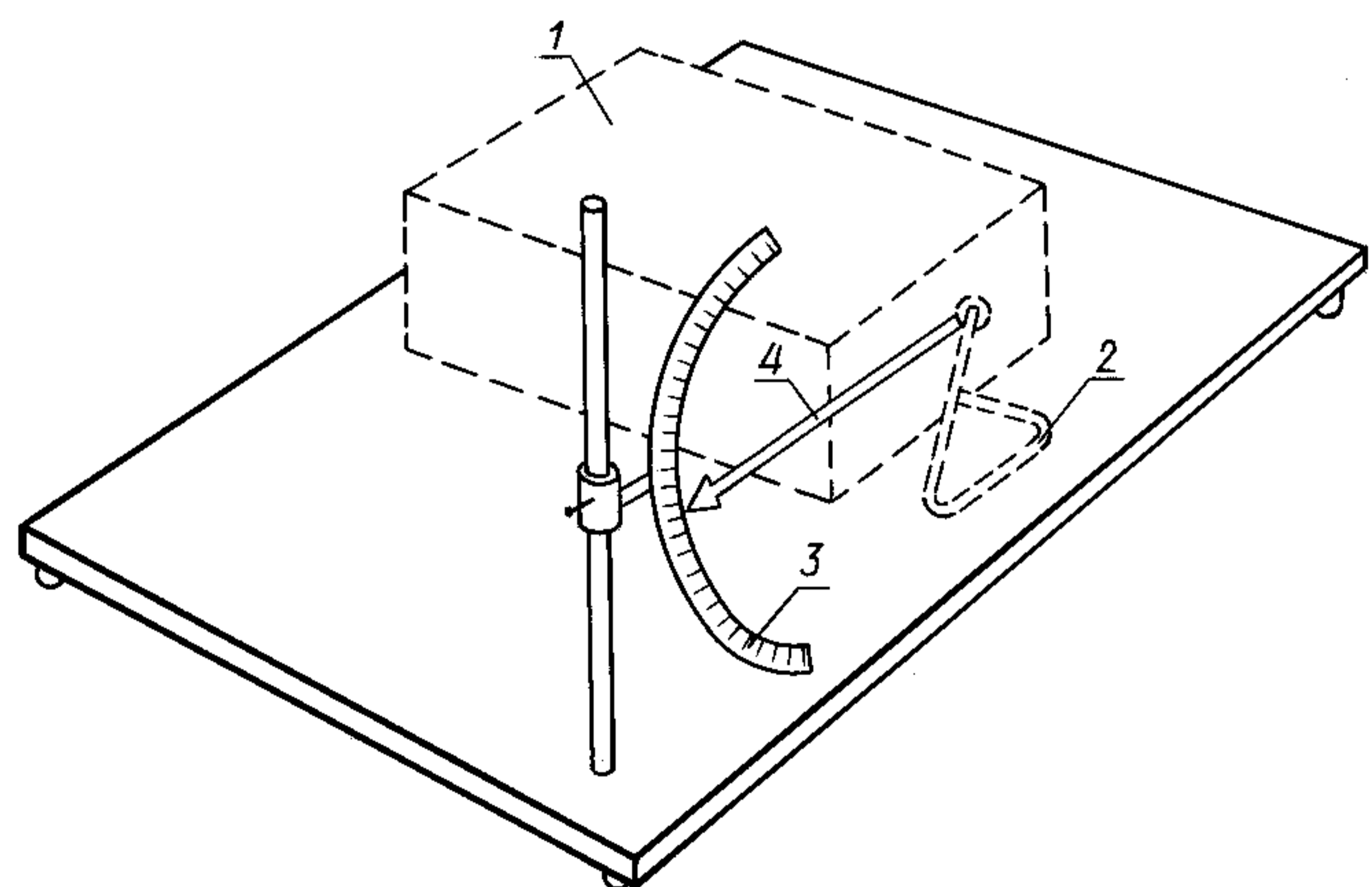
4.17. Коэффициент межпроектной унификации $K_{м.у}$, %, рассчитывают по формуле

$$K_{м.у} = \frac{n_{\Sigma} - n_0}{n_{\Sigma}} \cdot 100, \quad (6)$$

где n_{Σ} — общее количество типоразмеров составных частей тепловентилятора;

n_0 — количество типоразмеров оригинальных составных частей.

4.18. Измерение угла изменения направления потока воздуха проводят с помощью измерительной шкалы и указателя (черт. 4).



1 — тепловентилятор; 2 — стойка тепловентилятора;
3 — вертикальная шкала; 4 — указатель

Черт. 4

Отсчет угла изменения направления потока воздуха проводят по шкале, проградуированной в градусах.

Для тепловентиляторов, у которых угол регулируется изменением положения жалюзи решетки, метод должен быть указан в технической документации на конкретную модель тепловентилятора.

4.19. Наличие элементов комфортности проверяют внешним осмотром.

Угол изменения направления потока воздуха вверх относительно горизонтальной плоскости следует определять при приемочных испытаниях методом, указанным в п. 4.18.

(Измененная редакция, Изм. № 1).

4.20. **(Исключен, Изм. № 1).**

4.21. Снижение производительности (Q_c) в процентах рассчитывают по формуле

$$Q_c = \frac{Q - Q_1}{Q} \cdot 100, \quad (7)$$

где Q — фактическая производительность при номинальном напряжении и максимальном числе оборотов в установившемся режиме, $\text{м}^3 \cdot \text{мин}^{-1}$;

Q_1 — фактическая производительность при номинальном напряжении и минимальном числе оборотов в установившемся режиме, $\text{м}^3 \cdot \text{мин}^{-1}$.

(Введен дополнительно, Изм. № 1).

4.22. Измерение температуры потока воздуха — по ГОСТ 27734 со следующими дополнениями.

По периметру выходного отверстия тепловентилятора вплотную к прибору устанавливают неметаллический патрубок длиной 100 мм. Точки измерения температуры располагают в плоскости выходного отверстия патрубка по двум осям симметрии для осевых тепловентиляторов и одной (наибольшей) оси симметрии для центробежных и диаметральных (тангенциальных) тепловентиляторов. Одна точка располагается в центре отверстия патрубка, остальные — на расстоянии 20 мм друг от друга.

За результат измерения принимают среднее арифметическое значение измеренных температур.

4.23. Испытание на нагрев — по ГОСТ 27570.15 со следующими дополнениями.

Тепловентиляторы с устройством для изменения направления потока воздуха должны быть установлены в такое положение, при котором температура пола испытательного угла максимальная.

За результаты испытания принимают максимальные значения превышения температуры (испытательный угол, части тепловентилятора и т. д.).

4.22, 4.23. **(Введены дополнительно, Изм. № 2).**

5. ТРАНСПОРТИРОВАНИЕ И ХРАНЕНИЕ

5.1. Транспортирование

5.1.1. Транспортирование тепловентиляторов производят транспортом любого вида в крытых транспортных средствах, включая отапливаемые герметизированные отсеки самолета, в соответствии с правилами перевозки грузов, действующими на данном виде транспорта.

При внутригородских перевозках тепловентиляторы допускается транспортировать без транспортной тары.

При транспортировании должна быть исключена возможность перемещения тепловентиляторов внутри транспортных средств.

Транспортирование тепловентиляторов в пакетах — по правилам перевозки грузов, действующим на соответствующем виде транспорта.

5.1.2. Условия транспортирования тепловентиляторов для районов с умеренным и холодным климатом на суше — по группе 5 ГОСТ 15150.

5.1.3. Условия транспортирования тепловентиляторов в части воздействия механических факторов — средние (С) по ГОСТ 23216.

5.2. Хранение

Условия хранения тепловентиляторов у изготовителя (потребителя) по группе 1 (Л) ГОСТ 15150.

6. ГАРАНТИИ ИЗГОТОВИТЕЛЯ

6.1. Изготовитель гарантирует соответствие тепловентиляторов требованиям настоящего стандарта при соблюдении условий эксплуатации, хранения и транспортирования.

6.2. Гарантийный срок эксплуатации тепловентиляторов — 24 мес со дня продажи их через розничную торговую сеть, для вне рыночного потребления — со дня их получения.

Гарантийный срок эксплуатации тепловентиляторов, предназначенных для экспорта, — 24 мес со дня начала эксплуатации, но не более 36 мес со дня проследования их через Государственную границу.

ПРИЛОЖЕНИЕ 1 Справочное

СООТВЕТСТВИЕ ТРЕБОВАНИЙ СТ СЭВ 1956—79 ТРЕБОВАНИЯМ НАСТОЯЩЕГО СТАНДАРТА

Раздел ГОСТ 17083—87	Раздел СТ СЭВ 1956—79
1	6 — в части тепловентиляторов
2	3, 5, 7, 9, 10, 12, 13, 14, 15, 16, 17, 23, 24, 25, 26, 27, 28, 29, 30, 31, приложение, информационное приложение — в части тепловентиляторов
4	4, 8, 11, 18, 19, 20, 21, 22 — в части тепловентиляторов
Приложение 2	2 — в части тепловентиляторов

ПРИЛОЖЕНИЕ 2. (Исключено, Изм. № 1).

ПРИЛОЖЕНИЕ 3 Справочное

ТЕХНОЛОГИЧЕСКАЯ КАРТА-НАКОПИТЕЛЬ РЕЗУЛЬТАТОВ ВЫПОЛНЕНИЯ РЕМОНТА ПО СМАЗКЕ ПОДШИПНИКОВЫХ УЗЛОВ ЭЛЕКТРОТЕПЛОВЕНТИЛЯТОРА «ЛУЧ-2»

Наименование технологической операции	Инструмент	Среднее время, затрачиваемое на выполнение операции, ч		
		Основное	Вспомогательное	Оперативное
Снятие стойки	—	—	0,0111	0,0111
Снятие боковины	Отвертка	—	0,0250	0,0250
Снятие кожуха	Отвертка	—	0,0417	0,0417
Чистка, смазка подшипников	Кисточка, пипетка	0,1139	—	0,1139
Сборка	Отвертка	—	0,2583	0,2583
Апробирование	—	0,0056	—	0,0056
Всего:		0,1195	0,3361	0,4556

ОПРЕДЕЛЕНИЕ ВЕРОЯТНОСТИ ВОЗНИКНОВЕНИЯ ПОЖАРА ОТ ТЕПЛОВЕНТИЛЯТОРОВ

Испытания проводят на десяти тепловентиляторах при квалификационных испытаниях.

1. Испытание тепловентиляторов в режиме перенапряжения проводят по ГОСТ 27570.15.

Регулирующие устройства по мощности у тепловентиляторов установлены на максимальной уставке. Приборы включены в сеть при напряжении, составляющем 1,2 номинального напряжения, и работают до установившегося режима. При этом определяют максимальные значения температуры на всех частях корпуса из горючих материалов, соединительном шнуре, а также на полу и стенках испытательного угла.

Критической температурой T_k считается температура размягчения частей тепловентиляторов из горючих материалов, если она ниже 175 °С. Если температура размягчения выше 175 °С, то за критическую принимают температуру 175 °С.

2. Испытание тепловентиляторов в режиме заторможенного электродвигателя проводят по ГОСТ 27570.15. Двигатели тепловентиляторов заторможены, регулирующие устройства по мощности установлены на максимальной уставке. Тепловентиляторы включают в сеть с номинальным напряжением и они работают до срабатывания термовыключателя или до достижения установившегося режима.

3. Испытание тепловентиляторов в режиме ненормальной теплоотдачи проводят в два этапа.

3.1. Испытание на срабатывание термовыключателей проводят по п. 4.6 со следующим дополнением. У тепловентиляторов полностью перекрывают входное и выходное отверстия, а регулирующие устройства по мощности устанавливают на максимальные уставки. Тепловентиляторы включают в сеть при номинальном напряжении, и они работают до срабатывания термовыключателей или до установившегося режима.

3.2. Испытание тепловентиляторов с закороченными термовыключателями проводят по п. 3.1 данного приложения со следующим дополнением. У тепловентиляторов перекрывают 1/2 площади выходного отверстия.

4. Расчет вероятности возникновения пожара

4.1. Вероятность возникновения пожара (Q_n) от одного тепловентилятора в год определяют по формуле

$$Q_n = 1 - (1 - Q_{в.п})(1 - Q_{в.з.д})(1 - Q_{в.н.т})(1 - Q_{ш}), \quad (8)$$

где $Q_{в.п}$ — вероятность воспламенения в режиме перенапряжения;

$Q_{в.з.д}$ — вероятность воспламенения в режиме заторможенного двигателя;

$Q_{в.н.т}$ — вероятность воспламенения в режиме ненормальной теплоотдачи;

$Q_{ш}$ — вероятность воспламенения шнура, определяемая по таблице приложения 5 в зависимости от максимального значения температуры шнура из всех режимов (перенапряжение, заторможенный двигатель, ненормальная теплоотдача).

4.2. Вероятность воспламенения в режиме перенапряжения ($Q_{в.п}$) рассчитывают по формуле

$$Q_{в.п} = [1 - \prod_{i=1}^n (1 - Q_{i \text{ пер}})] Q_{в.т}, \quad (9)$$

где n — число объектов (все части корпуса из горючих материалов, стенд), на которых измеряется температура;

$Q_{i \text{ пер}}$ — вероятность достижения критической температуры на i -ом объекте, на котором измерялась температура в режиме перенапряжения;

$Q_{в.т}$ — вероятность выхода из строя термовыключателя; определяется на основе статистических данных о надежности термовыключателя.

Вероятность $Q_{i \text{ пер}}$ определяют из соотношения

$$Q_{i \text{ пер}} = 1 - \theta_{i \text{ пер}}, \quad (10)$$

где $\theta_{i \text{ пер}}$ — параметр, значение которого выбирают по табличным данным в зависимости от безразмерного параметра $\alpha_{i \text{ пер}}$ в распределении Стьюдента (приложение 6).

Параметр $\alpha_{i \text{ пер}}$ для режима перенапряжения рассчитывают по формуле

$$\alpha_{i \text{ пер}} = \frac{\sqrt{m}(T_{ik} - T_{i \text{ ср. пер}})}{\sigma_{i \text{ пер}}}, \quad (11)$$

где m — число испытываемых приборов ($m = 10$);

T_{ik} — критическая температура i -го объекта (части корпуса из горючих материалов, стенд);

$T_{i \text{ ср. пер}}$ — средняя температура i -го объекта, на котором измеряется температура, в режиме перенапряжения;

$\sigma_{i \text{ пер}}$ — среднее квадратическое отклонение температуры i -го объекта в режиме перенапряжения.

Средняя температура i -го объекта в режиме перенапряжения ($T_{i \text{ ср.пер}}$) рассчитывают по формуле

$$T_{i \text{ ср.пер}} = \frac{\sum_{j=1}^m T_{i j \text{ пер}}}{m}, \quad (12)$$

где $T_{i j \text{ пер}}$ — максимальная температура i -го объекта в j -ом приборе в режиме перенапряжения;

m — число испытываемых приборов ($m = 10$).

Среднее квадратическое отклонение температуры в режиме перенапряжения ($\sigma_{i \text{ пер}}$) рассчитывают по формуле

$$\sigma_{i \text{ пер}} = \sqrt{\frac{\sum_{j=1}^m (T_{i j \text{ пер}} - T_{i \text{ ср.пер}})^2}{m - 1}}. \quad (13)$$

Примечание. Если $\alpha_i > 5$, то $Q_i = 0$;

если $T_{i \text{ ср}} > T_{i \text{ к}}$, то $Q_i = 1$.

4.3. Вероятность воспламенения в режиме заторможенного электродвигателя ($Q_{\text{в.з.д}}$) рассчитывают по формуле

$$Q_{\text{в.з.д}} = [1 - \prod_{i=1}^n (1 - Q_{i \text{ з.д}})] Q_{\text{в.т}}, \quad (14)$$

где n — число объектов (части корпуса из горючих материалов, стенд), на которых измеряется температура;

$Q_{i \text{ з.д}}$ — вероятность достижения критической температуры на i -ом объекте, на котором измерялась температура в режиме заторможенного электродвигателя;

$Q_{\text{в.т}}$ — вероятность выхода из строя термовыключателя, определяемая на основе статистических данных о надежности термовыключателя.

Вероятность $Q_{i \text{ з.д}}$ рассчитывают по формуле

$$Q_{i \text{ з.д}} = 1 - \theta_{i \text{ з.д}}, \quad (15)$$

где $\theta_{i \text{ з.д}}$ — параметр, значение которого выбирается по табличным данным в зависимости от безразмерного параметра $\alpha_{i \text{ з.д}}$ в распределении Стьюдента (приложение 6);

$$\alpha_{i \text{ з.д}} = \frac{\sqrt{m}(T_{i \text{ к}} - T_{i \text{ ср.з.д}})}{\sigma_{i \text{ з.д}}}, \quad (16)$$

где $T_{i \text{ ср.з.д}}$ — средняя температура i -го объекта (все части корпуса из горючих материалов, стенд), на которых измеряется температура в режиме заторможенного двигателя;

$\sigma_{i \text{ з.д}}$ — среднее квадратическое отклонение температуры i -го объекта в режиме заторможенного двигателя.

Вычисление этих величин проводят также, как и в режиме перенапряжения.

4.4. Вероятность воспламенения в режиме ненормальной теплоотдачи ($Q_{\text{в.н.т}}$) рассчитывают по формуле

$$Q_{\text{в.н.т}} = [1 - \prod_{i=1}^n (1 - Q_{i \text{ н.т}})] Q_{\text{в.т}}, \quad (17)$$

где n — число объектов (все части корпуса из горючих материалов, стенд), на которых измеряется температура;

$Q_{i \text{ н.т}}$ — вероятность достижения критической температуры на i -ом объекте в режиме ненормальной теплоотдачи;

$Q_{\text{в.т}}$ — вероятность выхода из строя термовыключателя.

Если во время испытаний по п. 3.1 настоящего приложения термовыключатель сработал до достижения каким-либо объектом критической температуры, то расчет вероятности воспламенения в режиме ненормальной теплоотдачи проводят по результатам испытаний по п. 3.2, и в этом случае вероятность выхода из строя термовыключателя ($Q_{\text{в.т}}$) определяют на основе статистических данных о надежности термовыключателя.

Если во время испытаний по п. 3.1 настоящего приложения термовыключатель не сработал, то расчет вероятности воспламенения в режиме ненормальной теплоотдачи проводят по результатам испытаний по п. 3.1 (испытание по п. 3.2 не проводят), а вероятность выхода из строя термовыключателя ($Q_{\text{в.т}}$) принимают равной 1.

Вероятность $Q_{i \text{ н.т}}$ рассчитывают по формуле

$$Q_{i \text{ н.т}} = 1 - \theta_{i \text{ н.т}}, \quad (18)$$

С. 16 ГОСТ 17083—87

где $\theta_{i \text{ н.т}}$ — параметр, значение которого выбирают по табличным данным в зависимости от безразмерного параметра $\alpha_{i \text{ н.т}}$ в распределении Стьюдента (приложение 6).

$$\alpha_{i \text{ н.т}} = \frac{\sqrt{m}(T_{i \text{ к}} - T_{i \text{ ср.н.т}})}{\sigma_{i \text{ н.т}}}, \quad (19)$$

где $T_{i \text{ ср.н.т}}$ — средняя температура i -го объекта (все части корпуса из горючих материалов, стенд), на которых измеряется температура в режиме ненормальной теплоотдачи;

$\sigma_{i \text{ н.т}}$ — среднее квадратическое отклонение температуры i -го объекта в режиме ненормальной теплоотдачи.

Вычисление этих величин проводят так же, как и в режиме перенапряжения.

5. Тепловентилятор считается выдержавшим испытания, если значение $Q_n \leq 10^{-6}$.

ПРИЛОЖЕНИЕ 5 Справочное

Значение вероятности воспламеняющего импульса в шнуре $Q_{\text{ш}} \times 10^{-6}$

Сечение шнура, мм ²	Длина шнура, м	Температура, °С					
		40	50	60	70	80	90
		Вероятность воспламеняющего импульса					
0,5—1,0	0,5	0,018	0,037	0,074	0,091	0,295	1,1777
	1,0	0,037	0,074	0,148	0,282	0,5900	2,3550
	1,5	0,055	0,111	0,222	0,423	0,885	3,5320
	2,0	0,074	0,148	0,296	0,564	1,180	4,7100
	2,5	0,092	0,185	0,370	0,705	1,475	5,8870
	3,0	0,111	0,222	0,444	0,846	1,770	7,0650
	3,5	0,129	0,259	0,518	0,987	2,065	8,2420
	4,0	0,150	0,296	0,593	1,130	2,360	9,4200
1,5—2,5	0,5	0,0562	0,102	0,204	0,409	0,821	3,362
	1,1	0,1120	0,205	0,409	0,818	1,643	6,725
	1,5	0,1680	0,307	0,613	1,227	2,464	10,080
	2,0	0,2240	0,410	0,818	1,636	3,286	13,450
	2,5	0,2800	0,512	1,022	2,045	4,107	16,810
	3,0	0,3360	0,615	1,227	2,454	4,929	20,170
	3,5	0,3920	0,717	1,431	2,863	5,750	23,530
	4,0	0,4500	0,819	1,638	3,274	6,547	26,190

Значение функции $\theta = f(\alpha)$

α	θ	α	θ	α	θ
0,0	0,000	1,2	0,736	2,8	0,975
0,1	0,078	1,3	0,770	3,0	0,984
0,2	0,154	1,4	0,800	3,2	0,988
0,3	0,228	1,5	0,826	3,4	0,990
0,4	0,300	1,6	0,852	3,6	0,992
0,5	0,370	1,7	0,872	3,8	0,994
0,6	0,434	1,8	0,890	4,0	0,996
0,7	0,496	1,9	0,906	4,2	0,996
0,8	0,554	2,0	0,920	4,4	0,998
0,9	0,606	2,2	0,940	4,6	0,998
1,0	0,654	2,4	0,956	4,8	0,998
1,1	0,696	2,6	0,968	5,0	1,000

ПРИЛОЖЕНИЯ 4—6. (Введены дополнительно, Изм. № 1).

ИНФОРМАЦИОННЫЕ ДАННЫЕ

1. РАЗРАБОТАН И ВНЕСЕН Министерством электротехнической промышленности СССР
2. УТВЕРЖДЕН И ВВЕДЕН В ДЕЙСТВИЕ Постановлением Государственного комитета СССР по стандартам от 25.12.87 № 5056
3. Стандарт соответствует СТ СЭВ 1956—79 в части требований к электротепловентиляторам
4. Стандарт полностью соответствует Публикациям МЭК 335-2-30—79, МЭК 675—80
5. ВЗАМЕН ГОСТ 17083—81
6. ССЫЛОЧНЫЕ НОРМАТИВНО-ТЕХНИЧЕСКИЕ ДОКУМЕНТЫ

Обозначение НТД, на который дана ссылка	Номер пункта, приложения
ГОСТ 12301—81	2.32.1
ГОСТ 12303—80	2.32.1
ГОСТ 14087—88	2.1, 3.2.1, 3.3.1
ГОСТ 14192—96	2.31.2, 2.31.4
ГОСТ 15150—69	Вводная часть, 2.4, 4.8, 5.1.2, 5.2
ГОСТ 15102—75	2.32.2
ГОСТ 15543—70	2.4
ГОСТ 15846—2002	2.32.3
ГОСТ 16511—86	2.32.2
ГОСТ 16842—82	4.7
ГОСТ 16962—71	4.12
ГОСТ 17446—86	3.6
ГОСТ 17516—72	2.16, 3.3.1
ГОСТ 18321—73	3.3.1
ГОСТ 19667—74	2.32.2
ГОСТ 20259—80	2.32.2
ГОСТ 20435—75	2.32.2
ГОСТ 23216—78	2.32.1, 4.11, 5.1.3
ГОСТ 23511—79	2.12
ГОСТ 24634—81Э	2.32.2
ГОСТ 27570.0—87	1.4а, 2.8, 3.2.1, 3.3.1, 4.2
ГОСТ 27570.15—96	2.1, 2.8, 2.25, 3.3.1, 2.31.1, 4.1, 4.23; приложение 4
ГОСТ 27734—88	3.3.1, 4.9, 4.22
ГОСТ 27805—88	3.3.1
СТ СЭВ 1956—79	Вводная часть
СТ СЭВ 4672—84	3.3.1

7. Ограничение срока действия снято по протоколу № 3—93 Межгосударственного совета по стандартизации, метрологии и сертификации (ИУС 5-6—93)
8. ИЗДАНИЕ (ноябрь 2006 г.) с Изменениями № 1, 2, утвержденными в апреле 1989 г., феврале 1990 г. (ИУС 7—89, 5—90)

Редактор *М.И. Максимова*
 Технический редактор *В.Н. Прусакова*
 Корректор *Е.М. Капустина*
 Компьютерная верстка *А.Н. Золотаревой*

Сдано в набор 16.11.2006. Подписано в печать 07.12.2006. Формат 60x84¹/₈. Бумага офсетная. Гарнитура Таймс. Печать офсетная. Усл. печ. л. 2,32. Уч.-изд.л. 1,70. Тираж 148 экз. Зак. 866. С 3529.

ФГУП «Стандартинформ», 123995 Москва, Гранатный пер., 4.
 www.gostinfo.ru info@gostinfo.ru
 Набрано во ФГУП «Стандартинформ» на ПЭВМ
 Отпечатано в филиале ФГУП «Стандартинформ» — тип. «Московский печатник», 105062 Москва, Лялин пер., 6