



ГОСУДАРСТВЕННЫЙ СТАНДАРТ
СОЮЗА ССР

СИСТЕМА ПРОЕКТНОЙ ДОКУМЕНТАЦИИ ДЛЯ СТРОИТЕЛЬСТВА
АВТОМОБИЛЬНЫЕ ДОРОГИ.
ЗЕМЛЯНОЕ ПОЛОТНО
И ДОРОЖНАЯ ОДЕЖДА

РАБОЧИЕ ЧЕРТЕЖИ

ГОСТ 21.511-83

Издание официальное

Заменен ГОСТом № Р 21.1701-97 с 01.06.97
ИУС по в. № 18-2 от 23.01.97 -
- вст 4-97, с. 28.

ГОСУДАРСТВЕННЫЙ КОМИТЕТ СССР
ПО ДЕЛАМ СТРОИТЕЛЬСТВА
Москва

-1984-

ГОСУДАРСТВЕННЫЙ СТАНДАРТ
СОЮЗА ССР

СИСТЕМА ПРОЕКТНОЙ ДОКУМЕНТАЦИИ
ДЛЯ СТРОИТЕЛЬСТВА
АВТОМОБИЛЬНЫЕ ДОРОГИ.
ЗЕМЛЯНОЕ ПОЛОТНО
И ДОРОЖНАЯ ОДЕЖДА
РАБОЧИЕ ЧЕРТЕЖИ

ГОСТ 21.511—83

Издание официальное

МОСКВА — 1984

РАЗРАБОТАН

Государственным институтом по проектированию и изысканию автомобильных дорог «Союздорпроект» Минтрансстроя

Всесоюзным проектным и научно-исследовательским институтом промышленного транспорта «Промтрансниипроект» Госстроя СССР

Государственным институтом по проектированию коммунальных дорожно-транспортных сооружений «Гипрокоммундортранс» Минжилкомхоза РСФСР

Проектным институтом № 2 Госстроя СССР

ИСПОЛНИТЕЛИ

А. М. Иванов, П. И. Зарубин, И. Н. Турецкая (руководители темы), А. В. Баранов, В. Я. Волох, Е. В. Осокин, Б. М. Розенберг

ВНЕСЕН Министерством транспортного строительства

Зам. министра В. В. Алексеев

УТВЕРЖДЕН И ВВЕДЕН В ДЕЙСТВИЕ Постановлением Государственного комитета СССР по делам строительства от 2 ноября 1983 г. № 300

Система проектной документации
для строительстваАВТОМОБИЛЬНЫЕ ДОРОГИ. ЗЕМЛЯНОЕ ПОЛОТНО
И ДОРОЖНАЯ ОДЕЖДА

Рабочие чертежи

System of design documents for construction.
Motor-ways. Embankment and road pavement.
Working drawingsГОСТ
21.511-83Внесены изменения №1 с 01.07.84
ИУС Постан. №211 от 18.12.84

ОКП 0021

Постановлением Государственного комитета СССР по делам строительства от 2 ноября 1983 г. № 300 срок введения
установлен

с 01.07.84

Настоящий стандарт устанавливает состав и правила оформления рабочих чертежей земляного полотна и дорожной одежды новых и реконструируемых автомобильных дорог.

1. ОБЩИЕ ПОЛОЖЕНИЯ

1.1. Рабочие чертежи новых и реконструируемых автомобильных дорог выполняют в соответствии с требованиями настоящего стандарта, других стандартов системы проектной документации для строительства и норм проектирования автомобильных дорог.

1.2. В состав рабочих чертежей автомобильных дорог (основной комплект рабочих чертежей марки АД) включают:

- общие данные по рабочим чертежам;
- план автомобильных дорог;
- план организации рельефа (городских автомобильных дорог*);
- план земляных масс** (городских автомобильных дорог);
- продольный профиль***;
- поперечные профили земляного полотна***;
- поперечные профили конструкции земляного полотна;
- продольные профили водоотводных и нагорных канав.

1.3. Масштабы изображений на чертежах принимают по таблице.

1.4. Допускается размещать на одном листе план автомобильных дорог, продольные и поперечные профили, фрагменты и узлы.

1.5. Размеры на изображениях указывают в метрах без десятичных знаков или с точностью до сантиметра.

Высоты и отметки уровней указывают с точностью до сантиметра, за исключением отметок реперов, указываемых с точностью до миллиметра.

1.6. Величину углов указывают в градусах с точностью до одной минуты, а при необходимости — до одной секунды.

* В качестве городских автомобильных дорог здесь и далее рассматривают автомобильные дороги (проезжие части улиц), расположенные на территории городов, поселков и сельских населенных пунктов.

** План земляных масс городских автомобильных дорог выполняют для участков дорог, для которых не предусмотрено выполнение поперечных профилей земляного полотна. Указанный план выполняют аналогично плану земляных масс, предусмотренному в рабочих чертежах генерального плана промышленного предприятия, с учетом следующих изменений и дополнений:

ограждение или условную границу отвода территории, а также разбивочный базис на чертеж не наносят; дополнительно наносят «красную» линию.

*** Продольный и поперечные профили земляного полотна внутриплощадочных автомобильных дорог выполняют, как правило, для участков дорог на которых не предусмотрена вертикальная планировка.

В качестве внутриплощадочных автомобильных дорог здесь и далее рассматривают автомобильные дороги, расположенные на территории предприятия в пределах ограждения или условной границы.

Наименование изображения	Масштаб изображения	
	основной	допускаемый при обосновании
План внутриплощадочных автомобильных дорог	1:1000	1:2000; 1:500
План городских автомобильных дорог	1:500	1:2000; 1:1000
План других автомобильных дорог	1:2000	1:5000; 1:1000; 1:500
План организации рельефа (городских автомобильных дорог)	1:500	1:2000; 1:1000
План земляных масс (городских автомобильных дорог)	1:500	1:2000; 1:1000
Продольный профиль городских автомобильных дорог	По горизонтали 1:2000	По горизонтали 1:5000
	По вертикали: 1:200;	По вертикали: 1:500;
	грунты — 1:100	грунты — 1:200
Продольный профиль других автомобильных дорог	По горизонтали 1:5000	По горизонтали 1:2000
	По вертикали: 1:500;	По вертикали: 1:200;
	грунты — 1:50	грунты — 1:200; 1:100
Поперечные профили земляного полотна городских автомобильных дорог	1:100	1:200
Поперечные профили земляного полотна других автомобильных дорог	1:200	1:100
Поперечные профили конструкции земляного полотна	1:200	1:100
Конструкции дорожной одежды	1:100; 1:50	
Продольные профили водоотводных и нагорных канав	По горизонтали 1:5000	По горизонтали 1:2000
	По вертикали 1:500	По вертикали 1:200
Фрагменты планов автомобильных дорог	1:200	1:500
Узлы	1:20	1:10

1.7. Величину уклона указывают в промилле без обозначения единицы измерения.

Крутизну откосов указывают в виде отношения, например, 1:1,5; 1:2.

1.8. Масштаб изображения указывают в основной надписи после наименования изображения (кроме масштабов для продольного профиля).

Масштабы изображения продольного профиля указывают над боковиком таблицы.

Если на листе помещено несколько изображений, выполненных в разных масштабах, то масштабы указывают на поле чертежа под наименованием каждого изображения.

1.9. Изображения на чертежах основного комплекта марки АД выполняют линиями по ГОСТ 2.303—68:

сплошной толстой основной:

на планах — контуры проектируемых наземных и надземных зданий (сооружений) и инженерные сети, контуры поперечного профиля проезжей части, проездов и площадок внутриплощадочных автомобильных дорог;

на продольных профилях — проектную линию, линии ординат от точек переломов проектной линии, прямые и кривые в плане, развернутый план дороги;

на поперечных профилях — проектные контуры, линии ординат от точек переломов проектных контуров;

сплошной тонкой:

на планах — строительную геодезическую сетку, линии тангенсов;

на продольных и поперечных профилях — линию фактической поверхности земли и линии ординат от точек ее переломов, подошвы слоев грунта;

штриховой линией:

на планах — границу типов дорожной одежды;

на продольных профилях реконструируемых автомобильных дорог — линию поверхности земли.

1.10. Ориентация продольного профиля автомобильных дорог должна соответствовать их ориентации, принятой на плане автомобильных дорог.

При выполнении поперечных профилей автомобильных дорог направление взгляда принимают в сторону возрастания километров, а при отсутствии километража — слева направо, в соответствии с планом автомобильных дорог.

1.11. Система координат и высотных отметок, принимаемая в рабочих чертежах внутриплощадочных автомобильных дорог, должна соответствовать системе координат и высотных отметок, приня-

той в рабочих чертежах генерального плана предприятия.

1.12. На планах и продольных профилях наносят расстояния от пикетов до точек начал и концов кривых, а также указателей километров с одной стороны линии ординат.

1.13. На листах, где помещены планы, продольные и поперечные профили над основной надписью помещают технические требования и текстовые пояснения к рабочим чертежам.

2. ОБЩИЕ ДАННЫЕ ПО РАБОЧИМ ЧЕРТЕЖАМ

2.1. Общие данные по рабочим чертежам, входящим в основной комплект марки АД, выполняют по ГОСТ 21.102—79 с учетом следующих изменений и дополнений:

ведомость спецификаций не приводят;

дополнительно приводят сведения о принятой при топографической съемке системе высот, а также указывают номер, отметку и местоположение исходного репера.

3. ПЛАН АВТОМОБИЛЬНЫХ ДОРОГ

3.1. На плане автомобильных дорог наносят и указывают: ситуацию местности (кроме плана внутриплощадочных автомобильных дорог);

рельеф местности (при необходимости);

«красные» линии (кроме внутриплощадочных автомобильных дорог);

вершины углов поворота автомобильных дорог, пикеты, знаки и линии тангенсов, указатели километров;

числовые значения элементов кривых: углов поворота, радиусов, тангенсов, суммарных длин круговых и переходных кривых;

откосы насыпей и выемок (при необходимости);

здания и сооружения (без координационных осей);

инженерные сети. На плане внутриплощадочных автомобильных дорог — при необходимости;

переезды через железнодорожные пути;

транспортные развязки (черт. 1);

привязки к указателям километров или пикетам существующих автомобильных дорог, железнодорожных путей и инженерных сетей в местах их пересечений с проектируемой автомобильной дорогой;

указатель направления на север стрелкой с буквой «С» у острия (в левом верхнем углу листа).

На плане внутриплощадочных и городских автомобильных дорог, кроме того, наносят и указывают:

строительную геодезическую сетку;

опорные точки: точки в местах пересечения осей автомобильных дорог и проектные отметки в местах перелома продольного профиля;

уклоноуказатели по оси проезжей части автомобильных дорог;

контуры поперечного профиля автомобильных дорог — при выполнении плана автомобильных дорог в проектных отметках (на внутриплощадочных автомобильных дорогах);

проектные горизонталы через 0,10 или 0,20 м — при выполнении плана автомобильных дорог в проектных горизонталях.

Проектные горизонталы и опорные точки следует наносить и обозначать по правилам, установленным для рабочих чертежей генерального плана;

номер или координату оси автомобильной дороги и подъезда (на внутриплощадочных автомобильных дорогах);

ширину автомобильной дороги;

границу типов дорожной одежды;

местные и боковые проезды, газоны и тротуары с указанием их ширины (на внутриплощадочных автомобильных дорогах — при необходимости);

радиусы кривых по кромке проезжей части автомобильных дорог в местах их взаимного пересечения и примыкания;

площадки и их размеры;

водоотводные сооружения: кюветы, лотки с отметками дна в местах переломов продольного профиля и величиной уклонов дна сооружений;

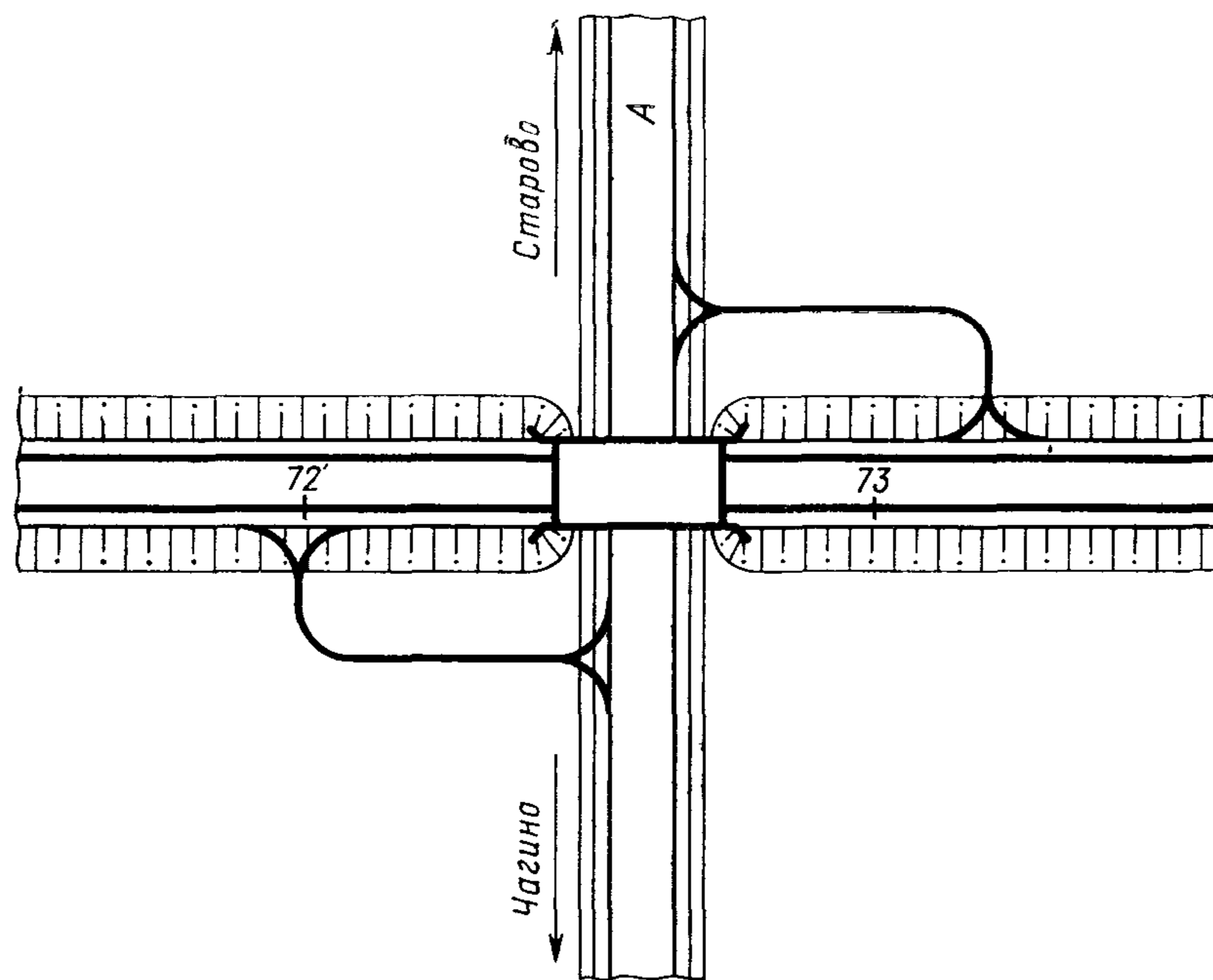
водостоки (на городских автомобильных дорогах). При совмещении плана городских автомобильных дорог с планом ливневой канализации, рабочие чертежи ливневой канализации следует выполнять по ГОСТ 21.604—82;

дождеприемные решетки в пониженных точках планировки (на внутриплощадочных автомобильных дорогах).

На плане других автомобильных дорог также наносят и указывают:

границу отвода земель (кроме планов масштаба 1:5000) с применением условных знаков для топографических планов масштаба 1:5000, 1:2000, 1:1000, 1:500, утвержденных Главным управлением геодезии и картографии при Совете Министров СССР;

наименование конечных пунктов, в том числе существующих автомобильных дорог и железнодорожных путей. Направление на конечные пункты указывают стрелками.



Черт. 1

3.2. Ориентация плана внутриплощадочных автомобильных дорог должна соответствовать, как правило, ориентации, принятой на чертежах генерального плана предприятия. Допускается план внутриплощадочных автомобильных дорог изображать с поворотом до 90° по отношению к их расположению на чертежах генерального плана предприятия.

План внутриплощадочных автомобильных дорог следует, как правило, совмещать с планом расположения зданий и сооружений и планом организации рельефа, выполняемых в рабочих чертежах генерального плана предприятия.

Пример оформления плана внутриплощадочных автомобильных дорог в проектных горизонталях приведен на черт. 2, а в проектных отметках — на черт. 3.

Пример оформления плана городских автомобильных дорог приведен на черт. 4.

Пример оформления плана других автомобильных дорог приведен на черт. 5.

3.3. На листах, на которых помещены планы автомобильных дорог, приводят спецификации элементов сборных конструкций, примененных для устройства земляного полотна и дорожной одежды, по ГОСТ 21.104—79, а на листах, на которых помещены планы внутриплощадочных автомобильных дорог, кроме того, приводят:

экспликацию зданий и сооружений, примыкающих к автомобильным дорогам, по форме, установленной для генерального плана предприятия;

ведомость автомобильных дорог и подъездов.

3.4. Ведомость автомобильных дорог и подъездов выполняют по форме 1.

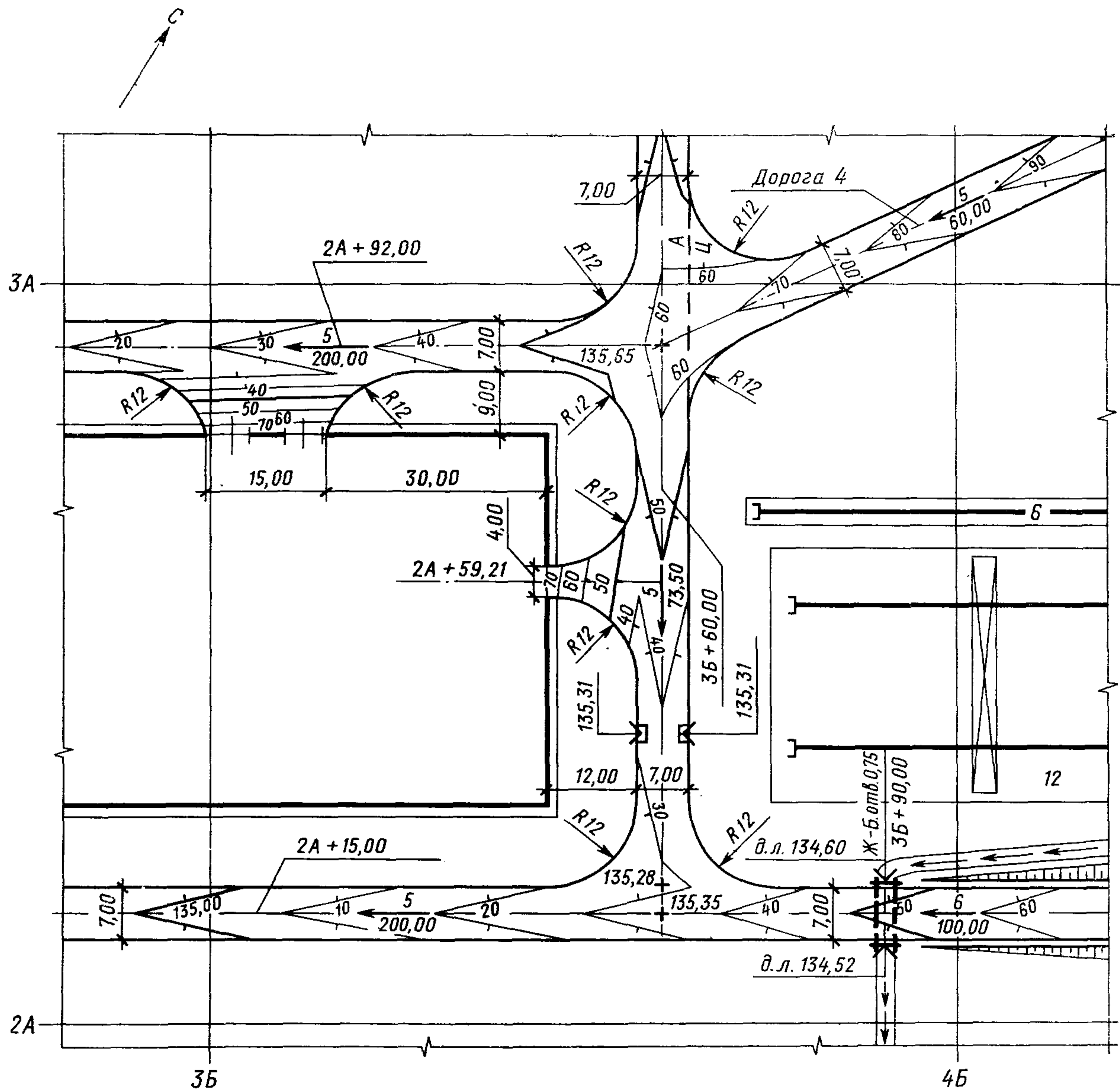
В графах ведомости указывают:

в графе «Номер дороги или координата оси дороги» — номера автомобильных дорог или координату оси автомобильной дороги к строительной геодезической сетке, наименования подъездов, например, «Подъезд к цеху № 2»;

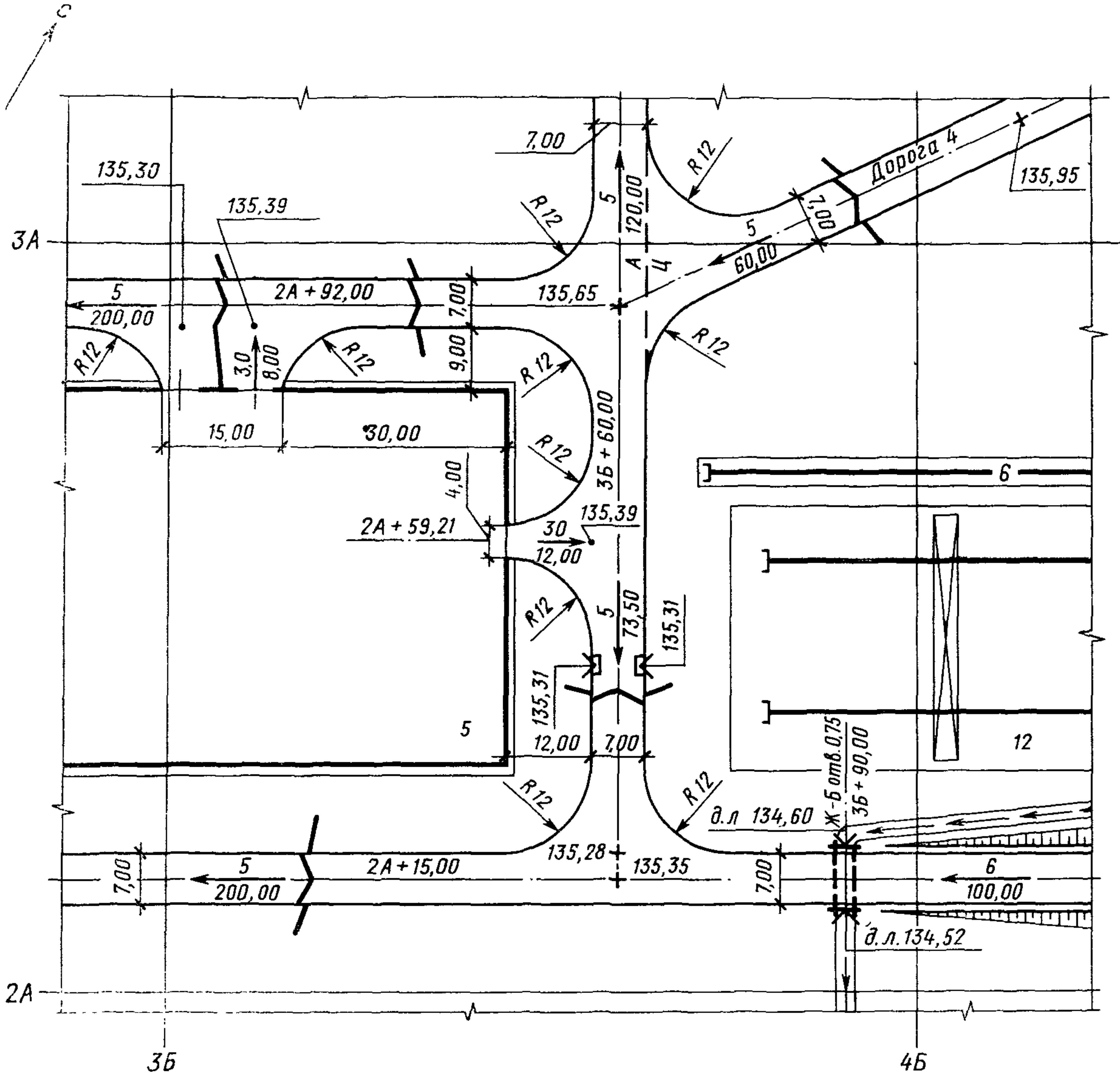
в графе «Координаты» — координаты начала и конца дороги;

в графе «Тип поперечного профиля» — номер типа поперечного профиля конструкции земляного полотна.

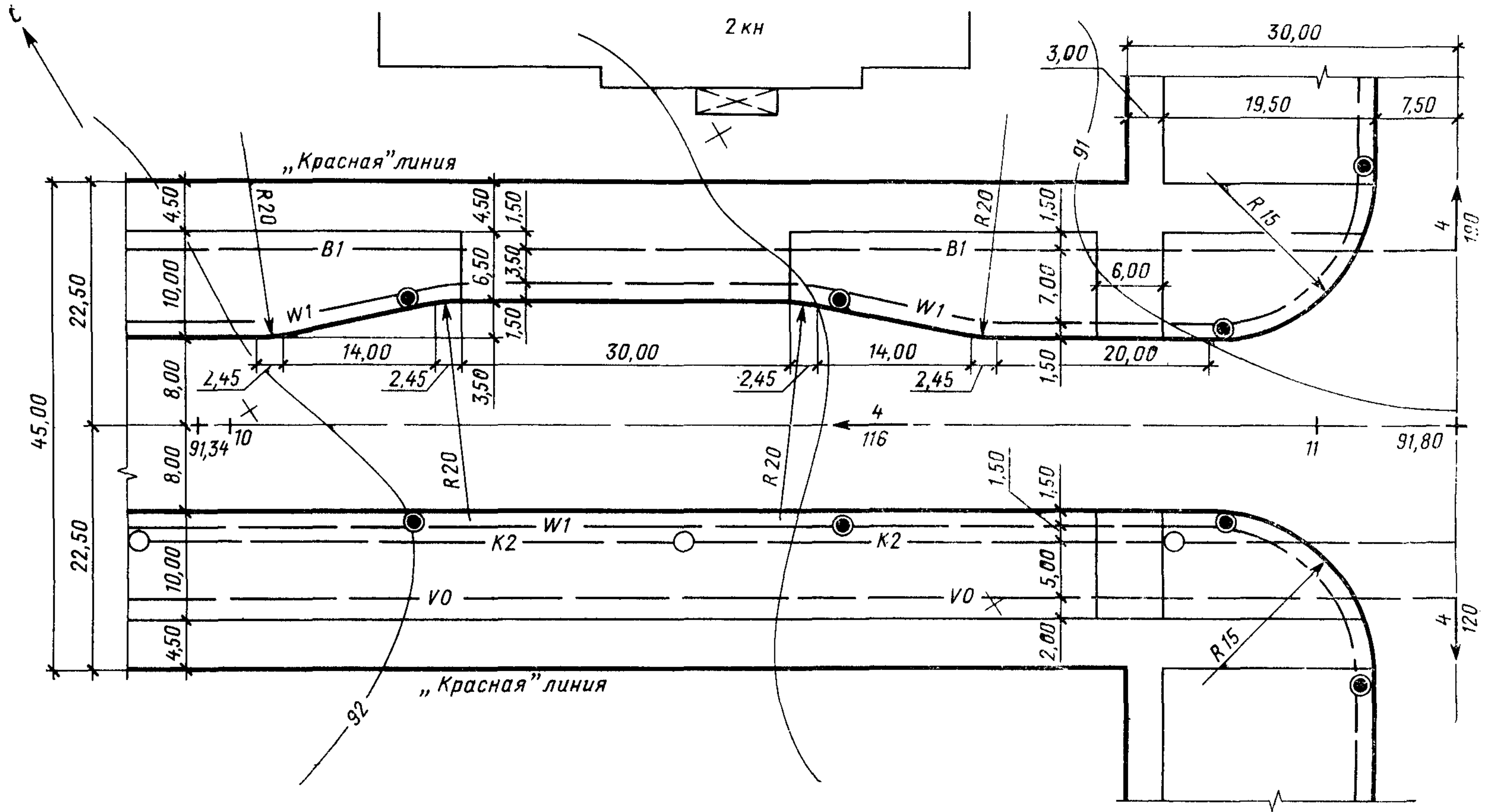
Остальные графы таблицы заполняются в соответствии с их наименованием.
 Пример оформления ведомости автомобильных дорог и подъездов приведен в справочном приложении.



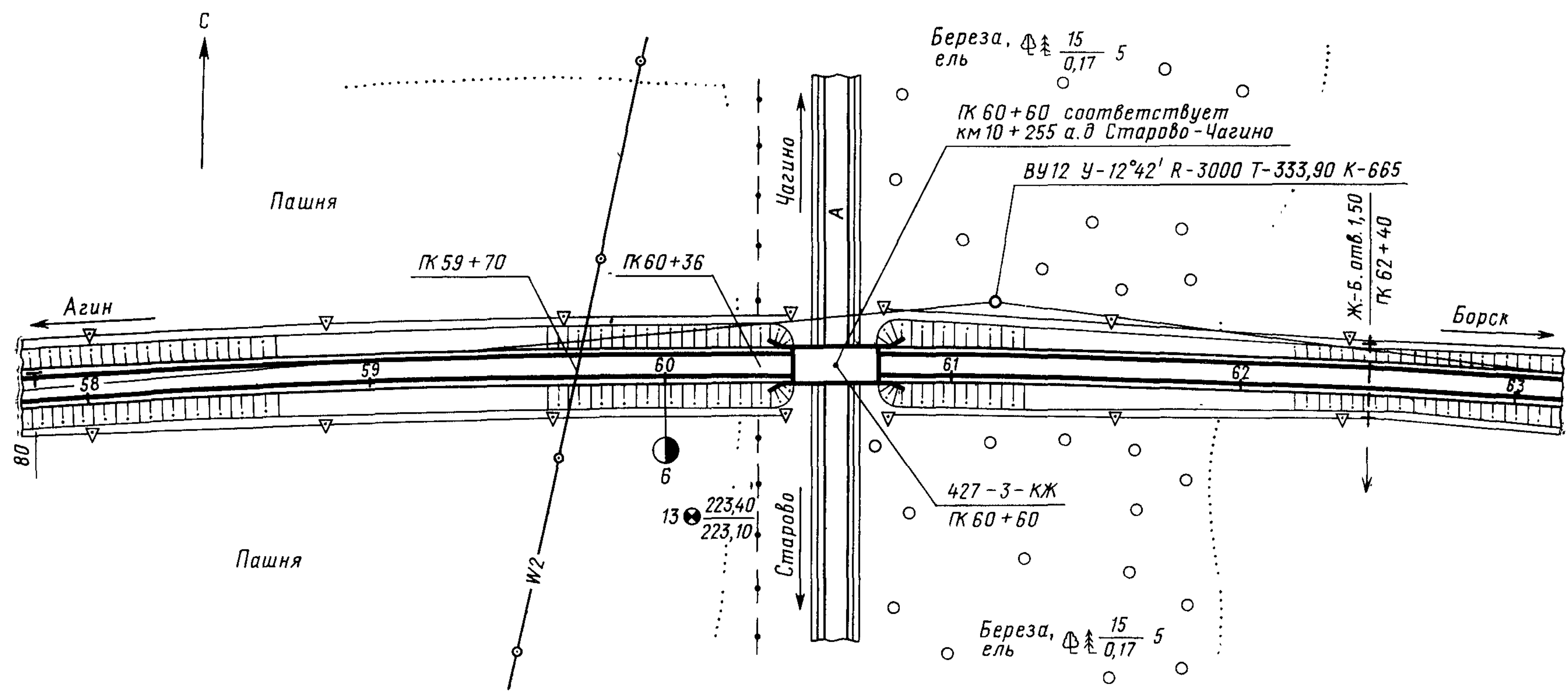
Черт. 2



Черт. 3



Черт. 4



Черт. 5

Ведомость автомобильных дорог и подъездов

	Номер дороги или координата оси дороги	Координаты		Длина, м	Ширина, м	Тип дорожной облежки	Тип поперечного профиля
		Начала	Конца				
10							
20							
8 м/п							
	30	50	50	15	20	10	10
	185						

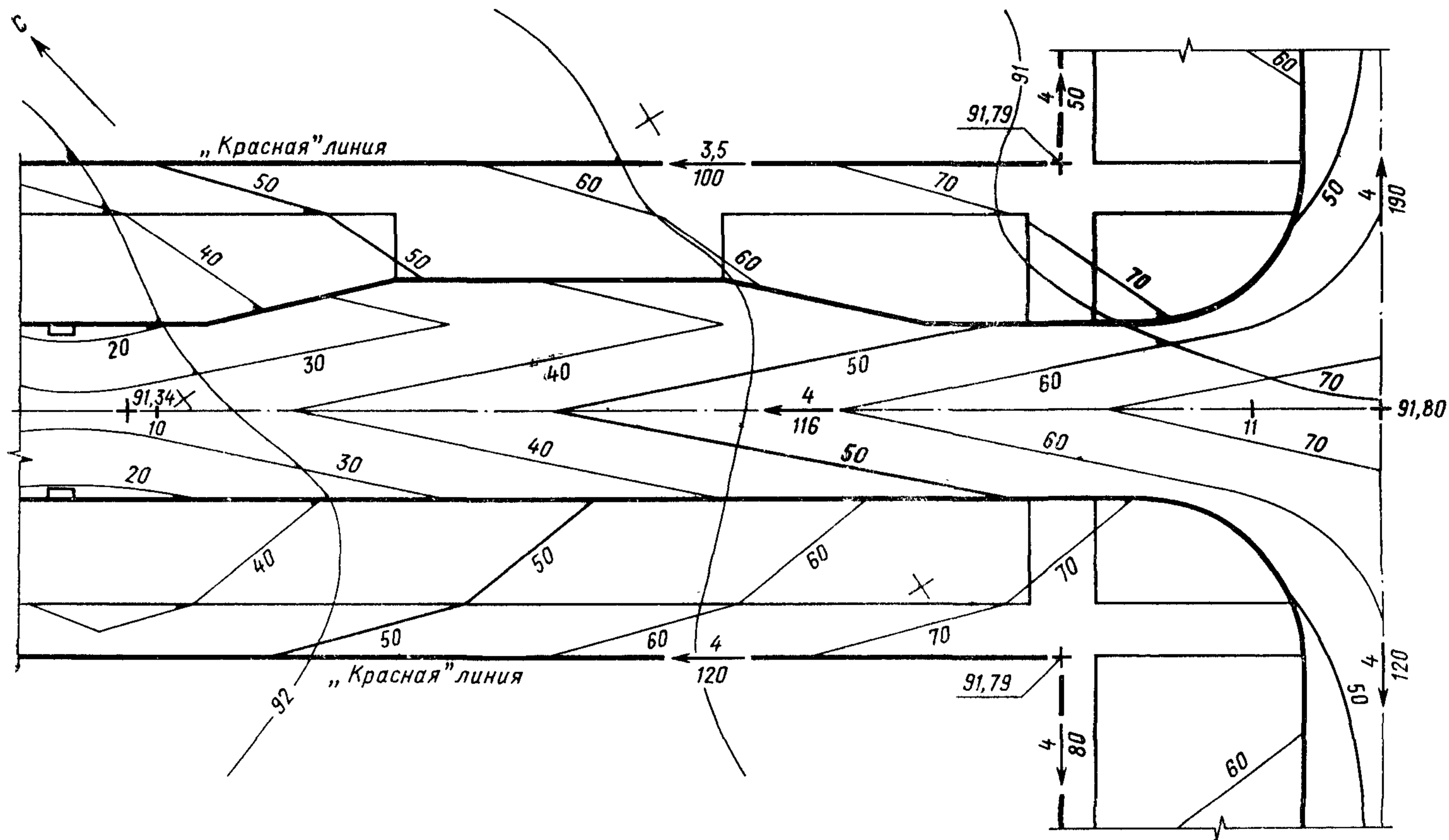
4. ПЛАН ОРГАНИЗАЦИИ РЕЛЬЕФА

4.1. План организации рельефа выполняется для городских автомобильных дорог на копии плана этих дорог без указания размеров.

4.2. На плане организации рельефа городских автомобильных дорог наносят и указывают:
 проектные отметки по «красным» линиям;
 проектные горизонтали через 0,10 или 0,20 м, проектные отметки и уклоноуказатели по оси проезжей части дороги;
 точки переломов и их проектные отметки с привязкой к пикетам;
 смотровые колодцы дренажа мелкого заложения и, в пониженных точках планировки, дождеприемные решетки;
 указатель направления на север стрелкой с буквой «С» у острия (в левом верхнем углу листа).

План организации рельефа следует, как правило, совмещать с планом городских автомобильных дорог.

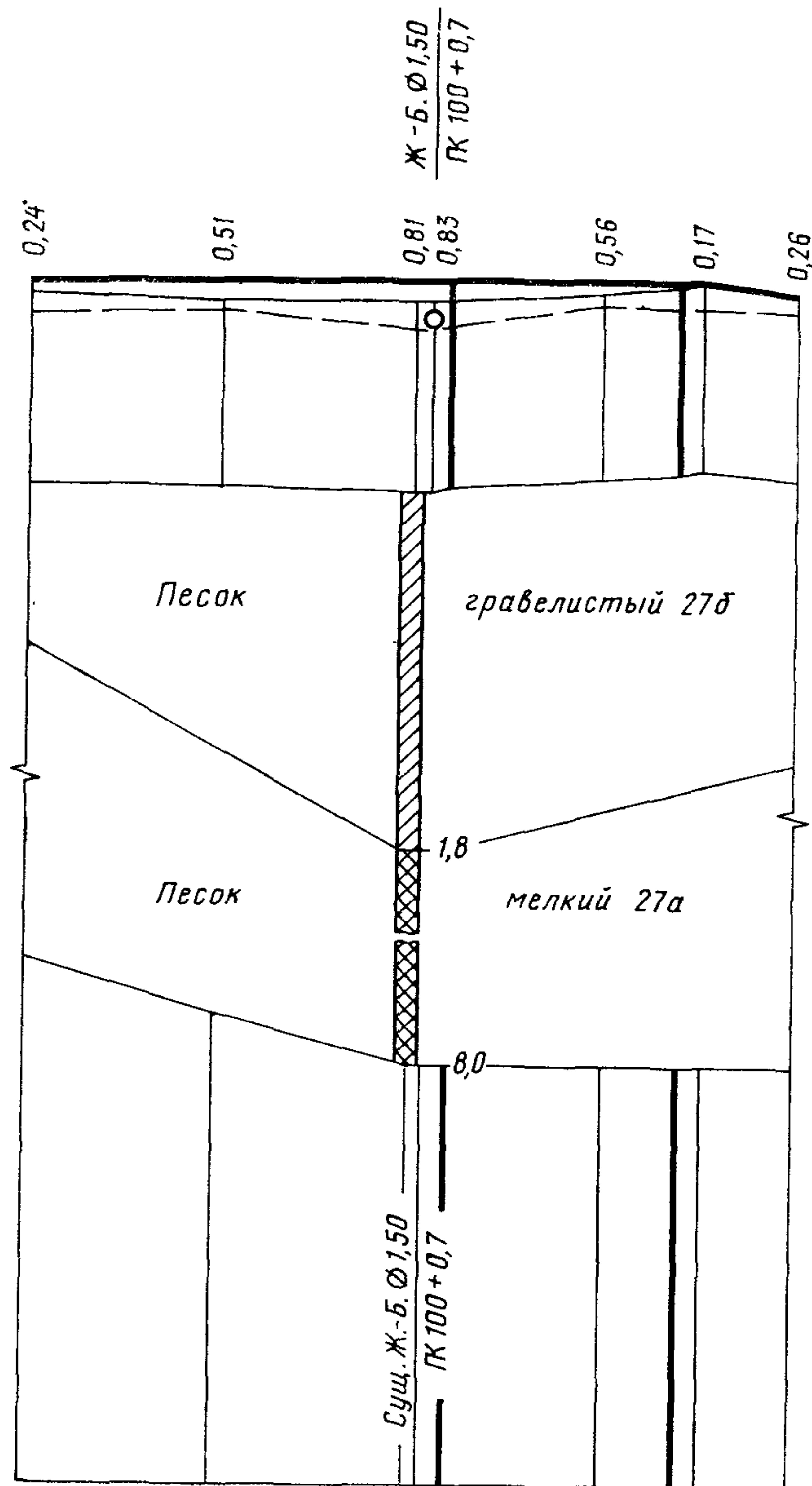
Пример оформления плана организации рельефа городских автомобильных дорог приведен на черт. 6.



Черт. 6

5. ПРОДОЛЬНЫЙ ПРОФИЛЬ

5.1. На продольном профиле автомобильных дорог наносят и указывают:
 линию фактической поверхности земли по оси автомобильной дороги, линии ординат от точек ее переломов и линию проектируемой бровки земляного полотна. На продольных профилях городских и реконструируемых автомобильных дорог вместо линии проектируемой бровки земляного полотна наносят линию проектируемой поверхности дорожного покрытия по оси проезжей части;
 разведочные геологические выработки, влажность и консистенцию слоев грунта (условным обозначением), отметки уровня грунтовых вод с датой замера;



Черт. 7

наименования слоев грунта и номера их групп (например, суглинок 33а, песок 27б) в соответствии с классификацией грунта по трудности разработки.

Выше проектной линии наносят и указывают:

реперы;

надземные и наземные инженерные сети;

наименования проектируемых искусственных сооружений;

транспортные развязки;

съезды;

Форма 2

Развернутый план дороги		20	115
Тип местности по увлажнению		5	
Проектные данные	Тип поперечного профиля	5	
	Отметка оси проезжей части, м	15	
	Уклон и вертикальная кривая	10	
Фактические данные	Отметка земли, м	15	
	Расстояние, м	10	
Пикет		5	
Прямая и кривая в плане		10	
Указатель километров		20	
10	65		
75			

переезды через железнодорожные пути;
нагорные и водоотводные каналы, сбросы воды;
водораздельные дамбы;
рабочие отметки насыпи.

Ниже проектной линии наносят и указывают:
линии ординат от точек переломов проектной линии;
рабочие отметки выемок;

обозначения искусственных сооружений и наименования существующих искусственных сооружений (черт. 7);

подземные инженерные сети.

5.2. Отметки уровня поверхности земли, вычисленные методом интерполяции, приводят в скобках.

5.3. Под продольным профилем помещают таблицу (сетку):

для вновь проектируемых городских автомобильных дорог — по форме 2;

для вновь проектируемых других автомобильных дорог — по форме 3, а для реконструируемых — по форме 4.

В графах таблиц указывают:

в графе «Развернутый план дороги» — проектируемую автомобильную дорогу по ее оси, а при реконструкции — и существующую, ситуацию местности (например, угодья и их границы, водотоки, инженерные сети), разведочные геологические выработки. Для городских автомобильных дорог, кроме того, указывают «красную» линию;

в графе «Тип местности по увлажнению» — номер типа местности по признакам увлажнения верхних слоев грунта;

в графе «Тип поперечного профиля» — номер типа поперечного профиля конструкции земляного полотна, а также номер листа или основного комплекта, где изображен этот профиль.

Допускается номер листа или основного комплекта указывать в текстовых пояснениях к продольному профилю;

в графе «Укрепление» — вид укрепления кюветов;

в графе «Уклон, длина» — привязку к пикетам; над чертой — величину уклона кювета, под чертой — длину участка кювета с принятым уклоном;

Форма 3

		Развернутый план дороги		20
		Тип местности по увлажнению		5
		Тип поперечного профиля		5
Проектные данные	Левый кювет	Укрепление		5
		Уклон, ‰		10
		Длина, м		15
	Правый кювет	Укрепление		15
		Уклон, ‰		15
		Длина, м		15
		Отметка дна, м		15
		Уклон и вертикальная кривая		10
		Отметка бровки земляного полотна, м		15
Фактические данные	Отметка земли, м			15
	Расстояние, м			10
		Пикет		5
		Прямая и кривая в плане		10
		Указатель километров		20
10	25	40		
75				175

в графе «Отметка дна» — проектные отметки дна кювета по его оси;

в графе «Уклон и вертикальная кривая» — элементы проектной линии: вертикальные кривые и прямые, привязки к пикетам в местах переломов проектной линии, числовые значения: радиуса, длины кривой, уклона касательных в начале и конце кривой;

в графе «Отметка бровки земляного полотна» — проектные отметки бровки земляного полотна, а при реконструкции — отметку верха проектируемого дорожного покрытия по оси проезжей части;

в графе «Отметка земли» — фактические отметки поверхности земли по оси автомобильной дороги, а для реконструируемых автомобильных дорог — интерполированные отметки по подошве насыпи или бровки выемки существующей автомобильной дороги; для реконструируемых городских автомобильных дорог — по оси проезжей части существующей автомобильной дороги;

в графе «Расстояние» — расстояния между точками перелома местности и пикетами, неправильные пикеты;

в графе «Прямая и кривая в плане» — прямые и кривые по оси дороги, числовые значения длин прямых и элементов кривых: углов поворота, радиусов, тангенсов, длин переходных кривых, суммарных длин круговых и переходных кривых.

Поворот автомобильной дороги вправо (по ходу километров) изображают кривой, направленной вверх по отношению к прямому участку автомобильной дороги, а влево — направленной вниз.

Остальные графы таблиц заполняют в соответствии с их наименованиями.

Развернутый план дороги			20
Тип местности по увлажнению			5
Проектные данные	Тип поперечного профиля		5
	Тип покрытия		5
	Левый кювет	Укрепление	5
		Уклон, ‰	5
Длина, м		10	
Фактические данные	Отметка дна, м	15	
	Уклон, ‰	10	
	Длина, м	10	
Проектные данные	Отметка дна, м	15	
	Уклон, ‰	10	
	Длина, м	10	
Фактические данные	Отметка дна, м	15	
	Уклон, ‰	10	
	Длина, м	10	
Проектные данные	Уклон и вертикальная кривая		10
	Отметка оси проезжей части, м		15
Фактические данные	Тип покрытия		5
	Уклон, ‰		10
	Длина, м		10
	Отметка оси проезжей части, м		15
	Отметка земли, м		15
Расстояние, м			10
Пикет			5
Прямые и кривые в плане:			10
проектные			10
фактические			10
Указатель километров			20
10	25	40	75
			270

5.4. При большом количестве плюсовых точек на отдельных пикетах, на листе, где помещен продольный профиль, помещают таблицу выноски отметок и расстояний (форма 5).

Форма 5

Пикет, плюс	Расстояние, м	Отметка, м		Рабочая, отметка, м		10	20
		Факти- ческая	Проект- ная	На- сыпь	Выем- ка		
						8	
						8	
						4	
15	10	15	15	10	10		
		75					

В графах таблицы указывают:

в графе «Пикет, плюс» — номер пикета и расстояния от него до точки перелома местности;

в графе «Расстояние» — расстояния между точками перелома местности;

в графе «Отметка фактическая» — фактическую отметку поверхности земли в точке перелома местности;

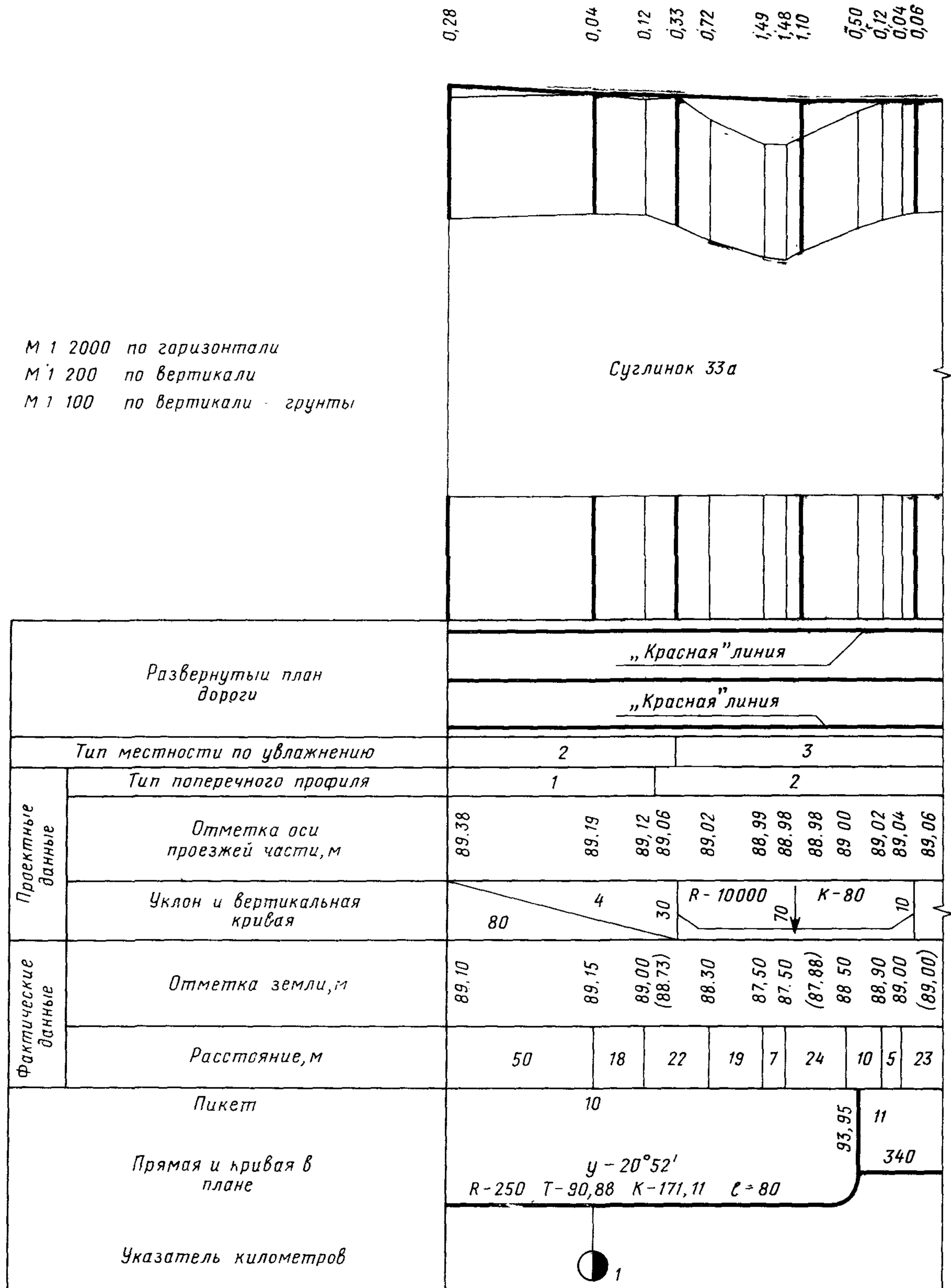
в графе «Отметка проектная» — проектную отметку на пикетах, проектную отметку в точках перелома проектной линии и рельефа местности;

в графе «Рабочая отметка насыпи» — отметку, показывающую разность между фактической и проектной отметками земли в насыпи;

в графе «Рабочая отметка выемки» — отметку, показывающую разность между фактической и проектной отметками земли в выемке.

Пример оформления продольного профиля вновь проектируемой городской автомобильной дороги с таблицей по форме 2 приведен на черт. 8.

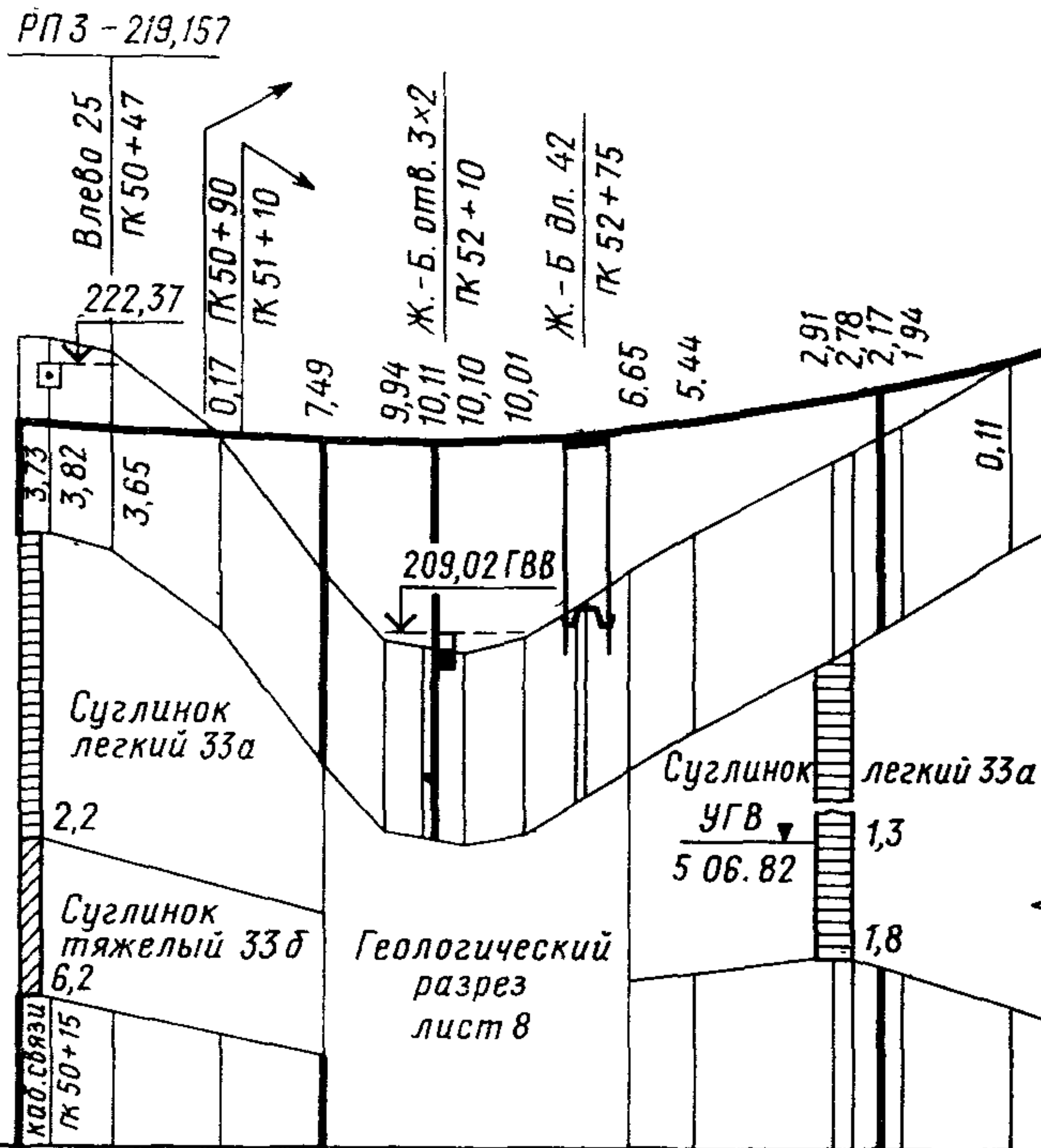
Пример оформления продольного профиля вновь проектируемых других автомобильных дорог с таблицами по формам 3 и 5 приведен на черт. 9.



Черт. 8

Пикет, плюс	Расстояние, м	Отметка, м		Рабочая отметка, м	
		Фактическая	Проектная	Насыпь	Выемка
73+00		221,34	224,03	2,69	—
73+50	50	221,30	224,03	2,73	—
73+60	10	221,00	224,03	3,03	—
73+76	16	220,98	224,03	3,05	—
74+00	24	219,68	224,03	4,35	—

М 1:5000 по горизонтали
 М 1:500 по вертикали
 М 1:50 по вертикали - грунты



Развернутый план дороги												
Тип местности по увлажнению		1 3 1										
Проектные данные	Тип поперечного профиля		5 2 3 2 1									
	Левый кювет	Укрепление	Засев трав									
		Уклон, ‰	5 90									
		Длина, м	90 90									
	Отметка дна, м		218,28 217,78									
	Правый кювет	Укрепление	Засев трав									
		Уклон, ‰	5 10									
		Длина, м	110 10									
	Отметка дна, м		218,23 217,68									
	Уклон и вертикальная кривая		160 5 60 10 R-10000 K-270 22/30 R-25000 K-145									
Отметка бровки земляного полотна, м		219,42 219,35 219,19 218,93 218,63 218,54 218,51 218,50 218,50 218,50 218,56 218,70 218,71 218,90 219,21 220,30 220,48 220,92 221,14 222,36										
Фактические данные	Отметка земли, м		223,15 223,17 222,84 218,76 (211,14) 208,60 208,40 (208,40) 208,40 208,55 210,50 210,50 212,25 213,77 217,39 217,70 (218,75) 219,70 222,47									
	Расстояние, м		35 30 53 98 80 20 17 29 27 25 29 7 9 31 6Г									
Пикет		50 51 2 2 3 4 5										
Прямая и кривая в плане		514 99 49 5 5 - 6°00' R-3000 T-157,23 K-31416										
Указатель километров												

Черт. 9

6. ПОПЕРЕЧНЫЕ ПРОФИЛИ ЗЕМЛЯНОГО ПОЛОТНА

6.1. На поперечном профиле земляного полотна автомобильных дорог наносят и указывают:
 линию фактической поверхности земли, линии ординат от точек перелома линии фактической поверхности земли. При реконструкции, кроме того, — контур существующего земляного полотна; ось проектируемой автомобильной дороги, а при реконструкции, кроме того, — существующей (при необходимости);
 инженерные сети и их наименование;
 подошвы слоев грунта;
 разведочные геологические выработки, влажность и консистенцию слоев грунта, отметки уровня грунтовых вод с датой замера (при необходимости);
 наименования слоев грунта и номера их групп (например, суглинок 33а, песок 27б) в соответствии с классификацией грунта по трудности разработки;
 контур проектируемого земляного полотна, линии ординат от точек перелома указанного контура;
 крутизну откосов;
 контур срезки плодородного слоя грунта, удаления торфа и замены непригодного грунта;
 привязку поперечного профиля к пикетам.

На поперечном профиле земляного полотна городских автомобильных дорог, кроме того, наносят и указывают:

«красную» линию;
 контур автомобильной дороги (по верху покрытия);
 рабочие отметки земляного полотна.

6.2. Над каждым поперечным профилем земляного полотна, изображенным на листе, слева помещают числовые значения площадей поперечных сечений, например, насыпей (Ан); выемок (Ав); кюветов (Ак); банкетов (Аб) с указанием номеров групп слоев грунта в соответствии с классификацией грунта по трудности разработки.

6.3. Под поперечным профилем помещают таблицу (сетку) по форме 6.

Форма 6

Проектные данные	Уклон и расстояние, м	10	50
	Отметка, м		
Фактические данные	Отметка, м	15	
	Расстояние, м	10	
30	30	60	

В графах таблицы указывают:

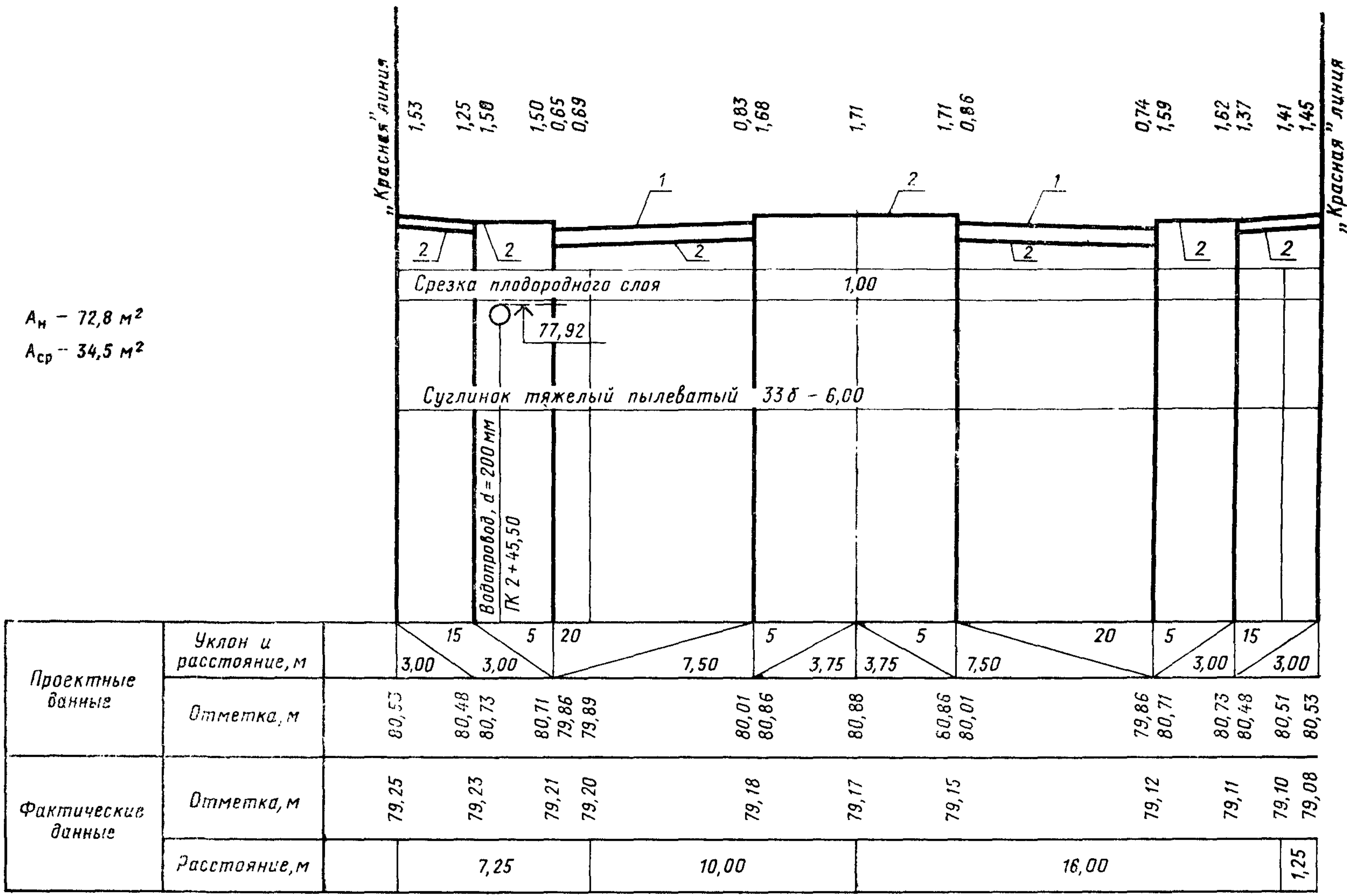
в графе «Проектные данные» — отметки точек переломов проектного контура проектируемого (реконструируемого) земляного полотна и расстояния между этими точками (по горизонтали), уклоны элементов земляного полотна;

в графе «Фактические данные» — отметки линии фактической поверхности земли в точках ее перелома и расстояния между этими точками.

6.4. При размещении на листе двух и более поперечных профилей земляного полотна, боковик таблицы показывают только у первого поперечного профиля.

Пример оформления поперечного профиля городской автомобильной дороги с таблицей по форме 6 приведен на черт. 10.

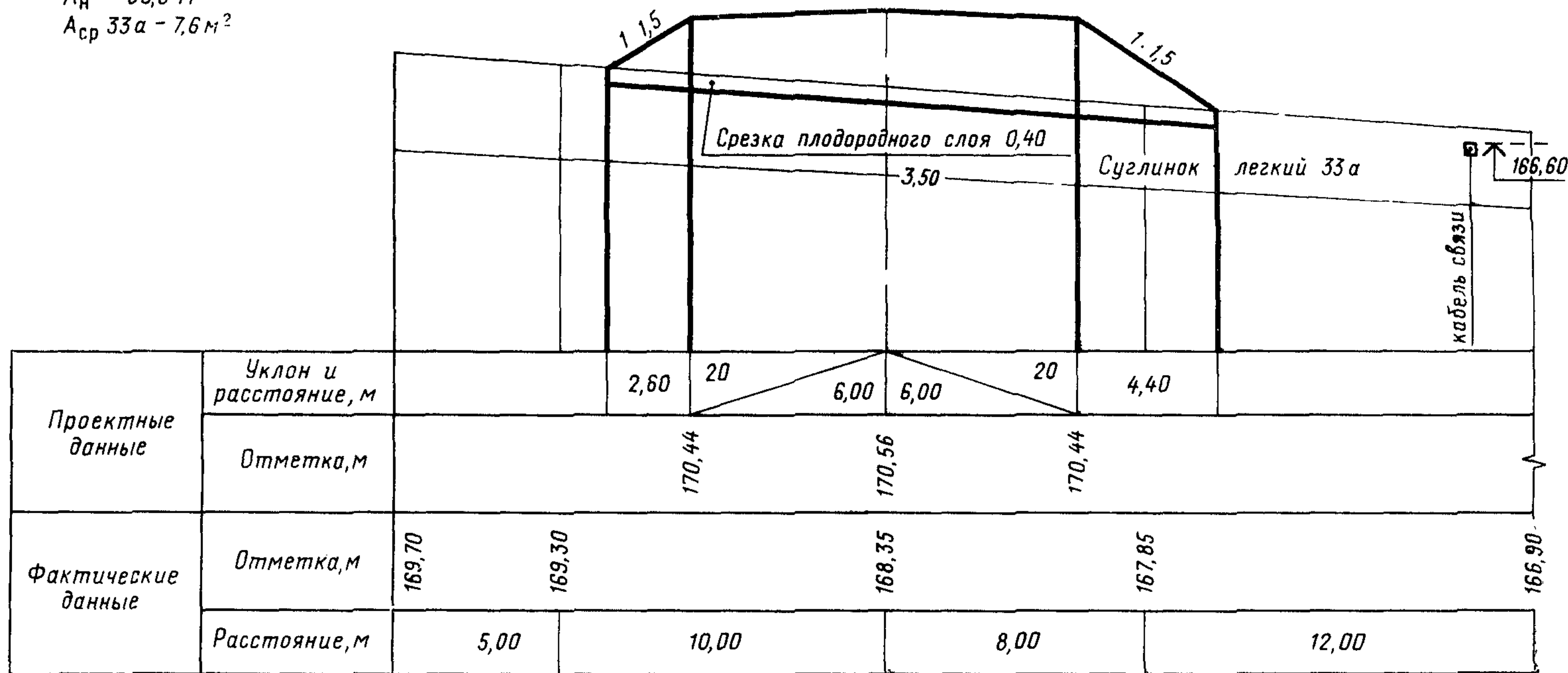
Пример оформления поперечного профиля земляного полотна других автомобильных дорог с таблицей по форме 6 приведен на черт. 11.



$A_n - 72,8 \text{ м}^2$
 $A_{ср} - 34,5 \text{ м}^2$

1—линия верха проезжей части; 2—линия верха земляного полотна
 Черт. 10

$A_n - 39,8 \text{ м}^2$
 $A_{\text{ср } 33a} - 7,6 \text{ м}^2$



ПК 48

Черт. 11

7. ПОПЕРЕЧНЫЕ ПРОФИЛИ КОНСТРУКЦИИ ЗЕМЛЯНОГО ПОЛОТНА

7.1. На поперечном профиле конструкции земляного полотна автомобильных дорог наносят и указывают:

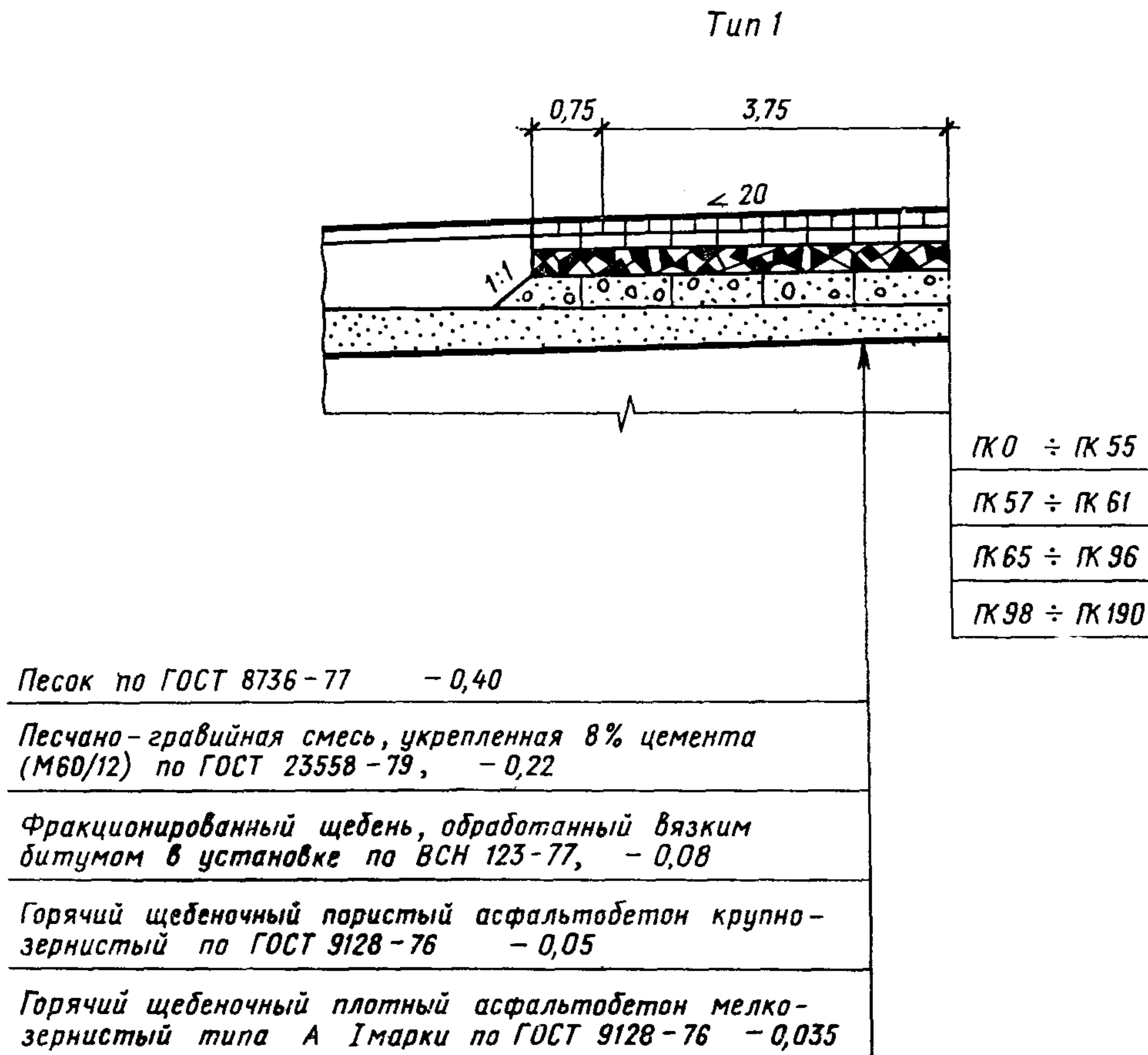
- ось проектируемой автомобильной дороги;
- линию фактической поверхности земли (условно);
- контур проектируемого земляного полотна с указанием крутизны откосов. При реконструкции, кроме того, — контур существующего земляного полотна;
- укрепление обочин и откосов (схематично);
- ширину земляного полотна и его элементов;
- направление и величину уклонов верха земляного полотна;
- контур и величину срезки плодородного слоя, удаления торфа и замены непригодного грунта;
- границы отвода земли;
- конструкцию дорожной одежды, направление и величину уклона по ее поверхности, ширину проезжей части и краевых полос.

Конструкцию дорожной одежды на изображении поперечного профиля конструкции земляного полотна указывают схематично. Детальное изображение конструкции дорожной одежды помещают, как правило, на том же листе, где изображен поперечный профиль конструкции земляного полотна.

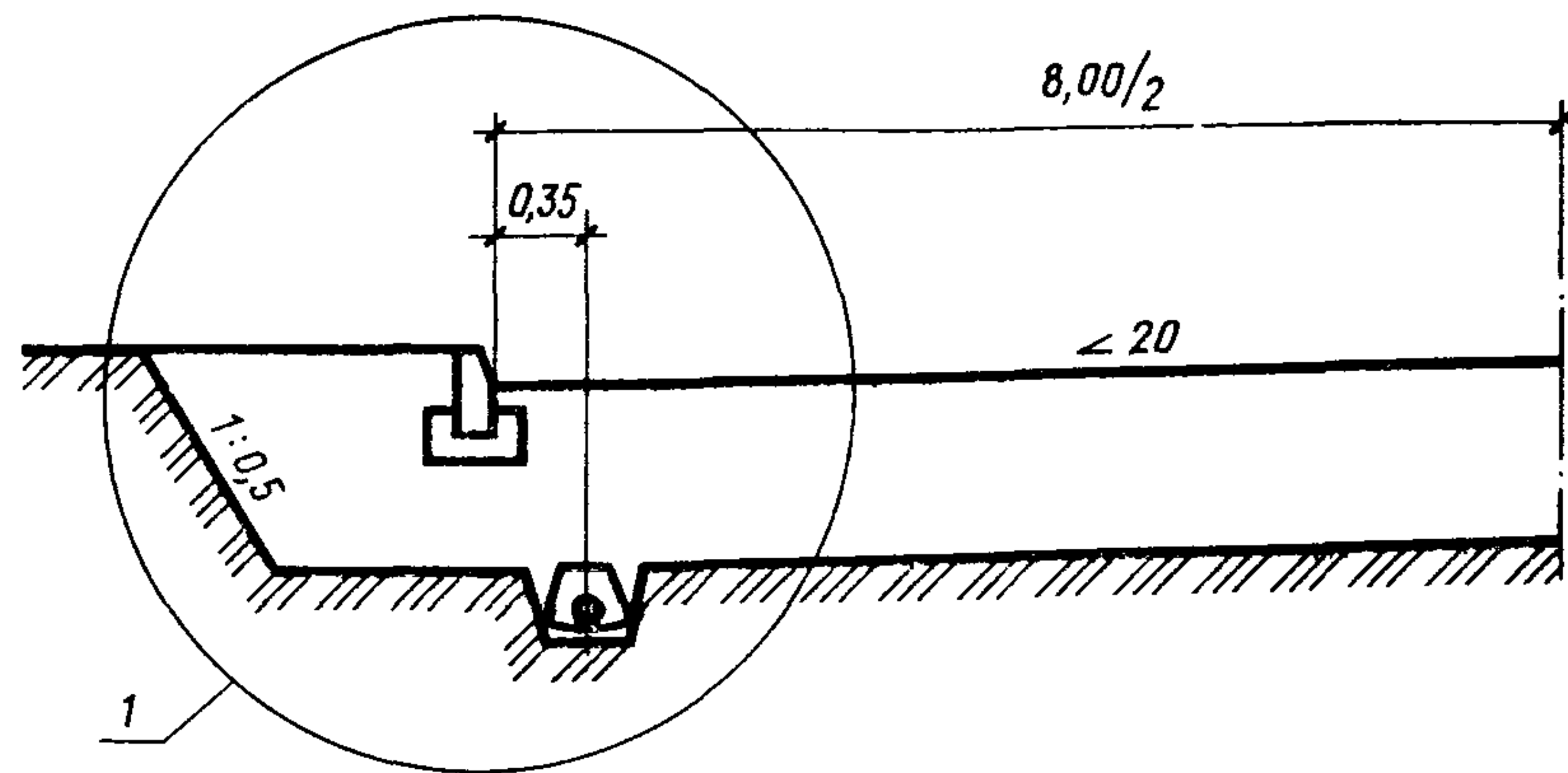
Допускается детальное изображение конструкции дорожной одежды размещать на отдельных листах.

7.2. На детальном изображении конструкции дорожной одежды наносят и указывают:

- материал и толщину слоев входящих в ее состав, а также дренажные устройства. Материал слоев, входящих в состав дорожной одежды, указывают условным графическим обозначением;
- обозначения дорожных одежд различающихся материалами слоев или другими характеристиками. В обозначение включают слово «Тип» и порядковый номер арабскими цифрами, например, «Тип 1»; «Тип 2»;
- границы участков автомобильной дороги, на которых применяется конструкция дорожной одежды (тип дорожной одежды), кроме внутриплощадочных автомобильных дорог.



Тип 1



Горячий щебеночный плотный
асфальтобетон мелкозернистый
типа А марки I по ГОСТ 9128-76 - 0,05

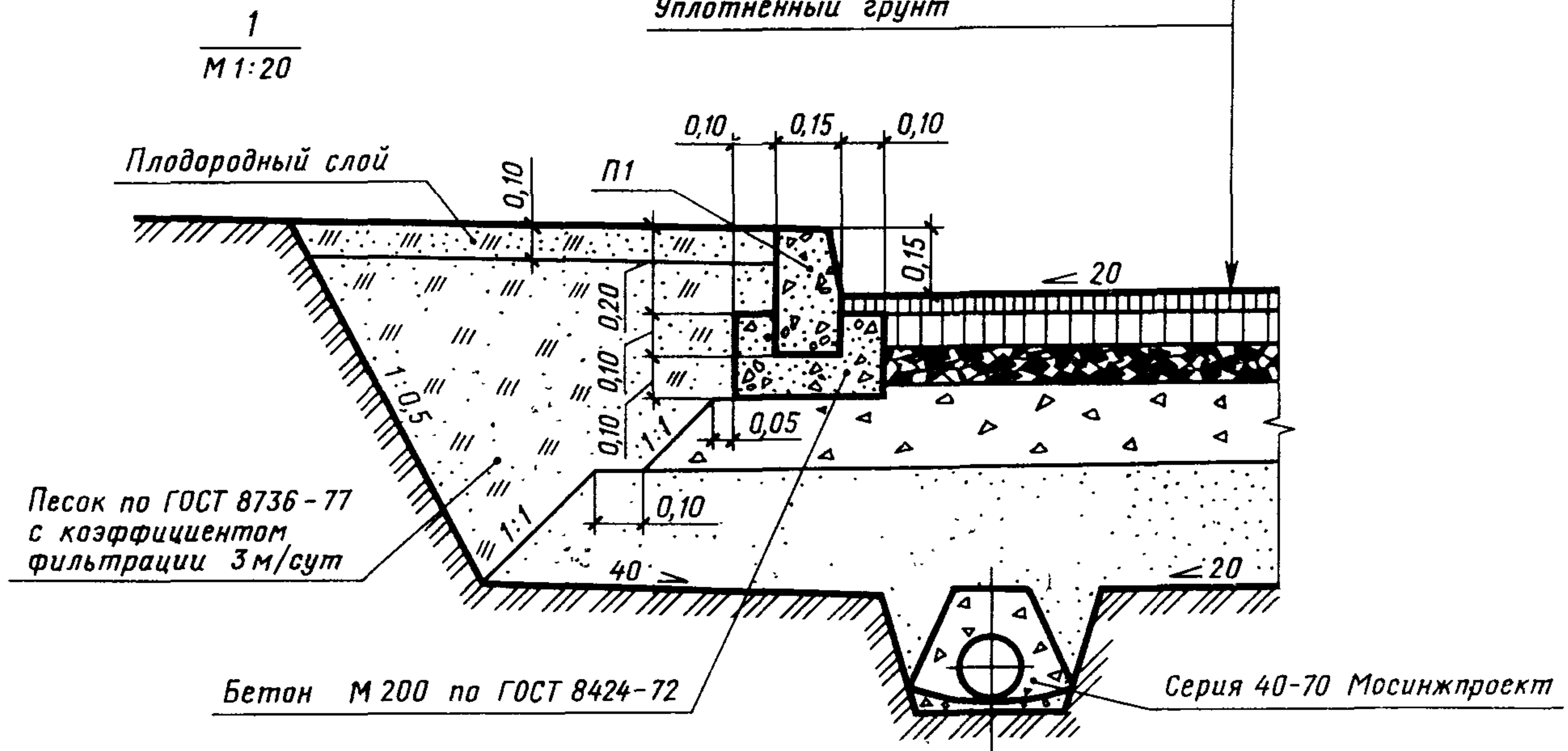
Горячий щебеночный пористый
асфальтобетон крупнозернистый
по ГОСТ 9128-76 - 0,07

Фракционированный щебень,
обработанный вязким битумом
в установке по ВСН 123-77, - 0,08

Щебень по ГОСТ 8267-82 - 0,20

Песок по ГОСТ 8736-77 - 0,30

Уплотненный грунт



Черт. 13

В рабочих чертежах внутриплощадочных автомобильных дорог номер типа дорожной одежды указывают в ведомости автомобильных дорог и подъездов (см. форму 1).

Пример детального изображения конструкции дорожной одежды автомобильных дорог приведен на черт. 12.

7.3. Симметричные поперечные профили конструкции земляного полотна изображают до оси симметрии.

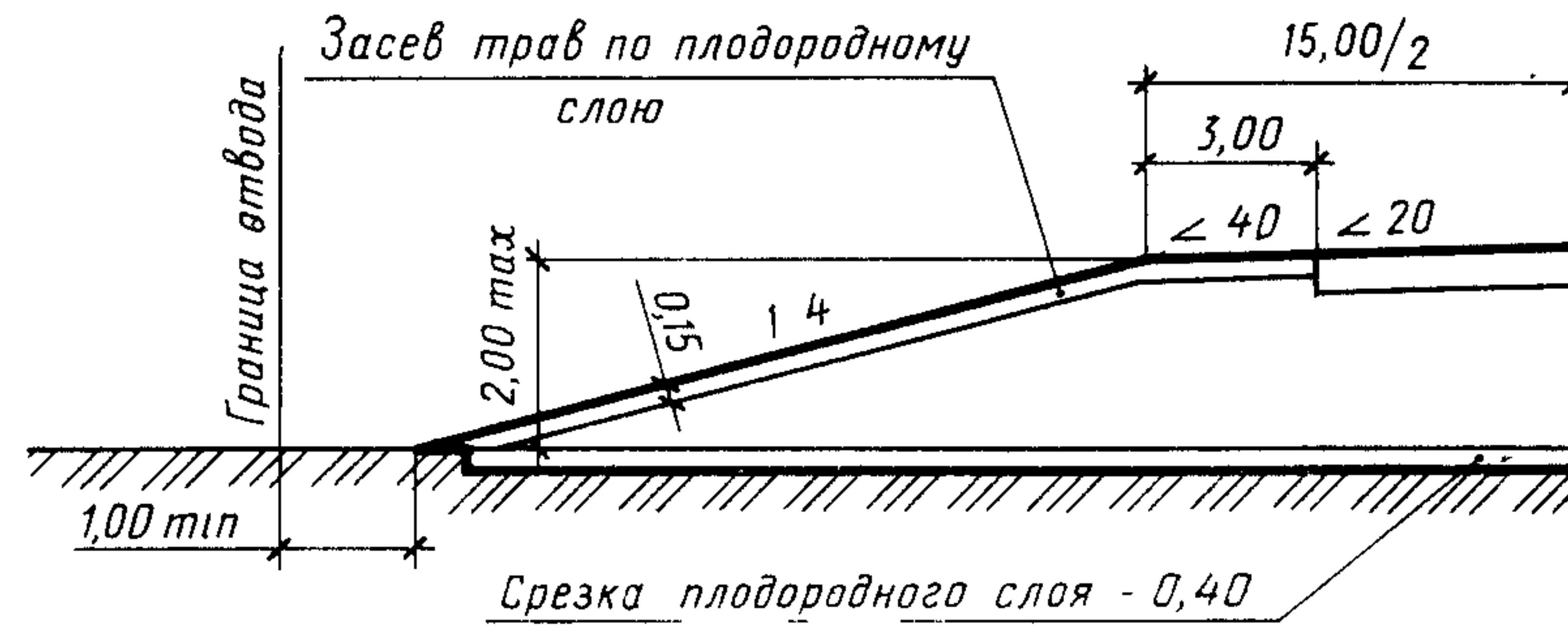
7.4. Поперечные профили конструкции земляного полотна, различающиеся конфигурацией, высотой земляного полотна, крутизной откосов или другими показателями, обозначают арабскими цифрами после слова «Тип». Например, «Тип 1»; «Тип.2».

Номер типа поперечного профиля конструкции земляного полотна указывают на изображении продольного профиля автомобильных дорог.

Пример оформления поперечного профиля конструкции земляного полотна внутриплощадочных и городских автомобильных дорог приведен на черт. 13.

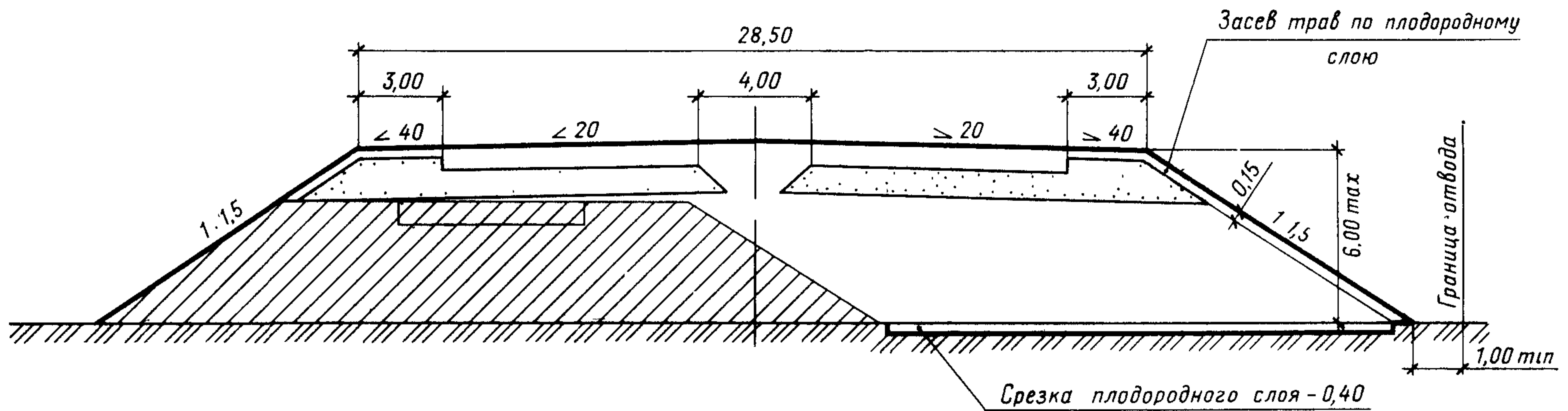
Пример оформления поперечного профиля конструкции земляного полотна вновь проектируемых других автомобильных дорог приведен на черт. 14, а реконструируемых — на черт. 15.

Тип 1



Черт. 14

Тип 2



Черт. 15

8. ПРОДОЛЬНЫЕ ПРОФИЛИ ВОДООТВОДНЫХ И НАГОРНЫХ КАНАВ

8.1. На продольном профиле водоотводных и нагорных канав автомобильных дорог наносят и указывают:

линию фактической поверхности земли по оси канав, линии ординат от точек перелома этой линии;

проектную линию дна канавы, линии ординат от точек перелома этой линии;

искусственные сооружения для пропуска воды с отметками входных лотков;

дамбы;

инженерные сети;

места выпусков канав;

рабочие отметки канав.

8.2. Под продольным профилем водоотводных и нагорных канав помещают таблицу (сетку) по форме 7.

В графах таблицы указывают:

в графе «Грунт и группа по трудности разработки» — наименования слоев грунта и номера их групп в соответствии с классификацией грунта по трудности разработки;

в графе «Уклон, длина» — величину уклона дна канав и привязку к пикетам, длину участка дна канав с принятым уклоном;

в графе «Отметка земли» — отметки линии фактической поверхности земли по оси канав;

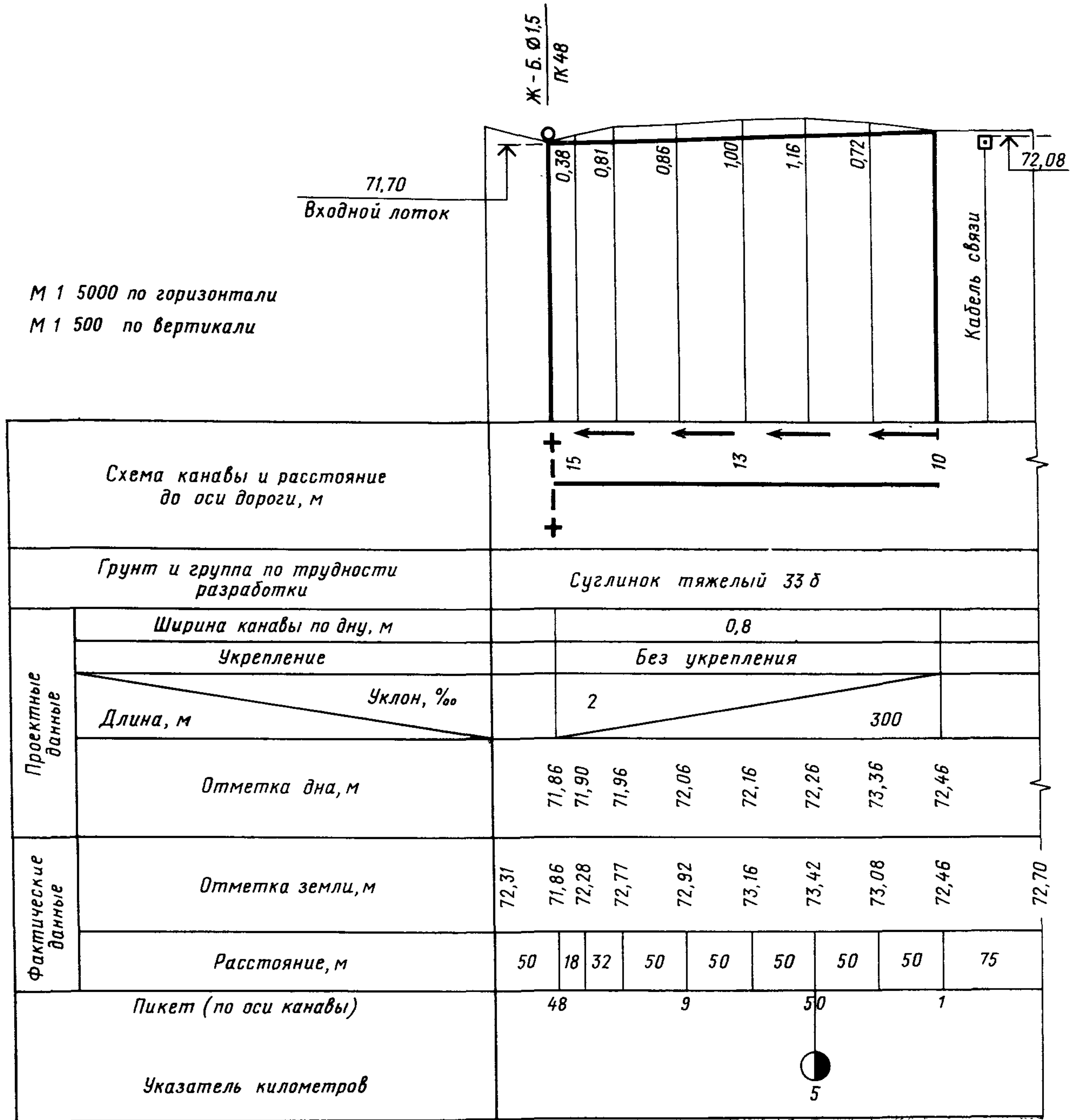
в графе «Расстояние» — расстояния между точками перелома поверхности земли (по горизонтали) по оси канав.

Остальные графы таблицы заполняют в соответствии с их наименованием.

Пример оформления продольного профиля водоотводной канавы автомобильных дорог с таблицей по форме 7 приведен на черт. 16.

Форма 7

Схема канавы и расстояние до оси дороги, м			20
Грунт и группа по трудности разработки			10
Проектные данные	Ширина канавы по дну, м		5
	Укрепление		5
	Уклон, ‰		10
	Длина, м		15
Отметка дна, м			15
Фактические данные	Отметка земли, м		15
	Расстояние, м		10
Пикет (по оси канавы)			5
Указатель километров			15
10	65		
	75		
			110



Черт. 16

ПРИМЕР ОФОРМЛЕНИЯ ВЕДОМОСТИ АВТОМОБИЛЬНЫХ ДОРОГ И ПОДЪЕЗДОВ

Номер дороги или координата оси дороги	К о о р д и н а т ы		Длина, м	Ширина, м	Тип дорожной одежды	Тип поперечного профиля
	Начала	Конца				
<u>Дороги</u>						
1	1А+51,62 , 3Б+21,35	1А+51,62 ; 5Б+43,25	221,90	7,00	1	2
2	2А+10,30 , 2Б+30,51	3А+60,00 , 4Б+80,23	298,05	5,00	2	3
<u>Подъезд</u>						
к цеху №2	1А+51,62 , 4Б+50,10	1А+90,90 ; 4Б+50,10	39,28	4,50	2	2

Редактор В. П. Огурцов
Технический редактор Л. Я. Митрофанова
Корректор М. Н. Гринвальд

Сдано в наб. 16.02.84 Подп. в печ. 16.05.84 3,5 п. л. 3,75 усл. кр.-отт. 2,10 уч.-изд. л.
Тир. 30000 Цена 10 коп.

Ордена «Знак Почета» Издательство стандартов, 123557, Москва, Новопресненский пер., 3.
Калужская типография стандартов, ул. Московская, 256. Зак. 691