



**ГОСУДАРСТВЕННЫЙ СТАНДАРТ
СОЮЗА ССР**

**ДРОБИЛКИ ОДНОРОТОРНЫЕ
СРЕДНЕГО И МЕЛКОГО ДРОБЛЕНИЯ**

ТЕХНИЧЕСКИЕ УСЛОВИЯ

ГОСТ 12376—71

Издание официальное

Цена 5 коп.

ГОСУДАРСТВЕННЫЙ КОМИТЕТ СССР ПО СТАНДАРТАМ

Москва

**ДРОБИЛКИ ОДНОРОТОРНЫЕ СРЕДНЕГО
И МЕЛКОГО ДРОБЛЕНИЯ****Технические условия**

Single rotor crusher for medium and small
grinding.
Specifications

ГОСТ**12376—71***

Взамен
ГОСТ 12376—66

ОКП 48 4342

Постановлением Государственного комитета стандартов Совета Министров СССР
от 1 декабря 1971 г. № 1957 срок введения установлен

с 01.01.73

Проверен в 1984 г. Постановлением Госстандарта от 19.12.84 № 4696
срок действия продлен

до 01.01.90

Несоблюдение стандарта преследуется по закону

Настоящий стандарт распространяется на однороторные дробилки, предназначенные для среднего и мелкого дробления известняка, доломита, мергеля, мрамора, гипса, руд малой абразивности и других подобных материалов.

Стандарт не распространяется на дробилки для дробления пластичных материалов, склонных к налипанию, и для дробления с сушкой.

Установленные настоящим стандартом показатели технического уровня дробилок соответствуют требованиям высшей и первой категорий качества.

(Измененная редакция, Изм. № 2).

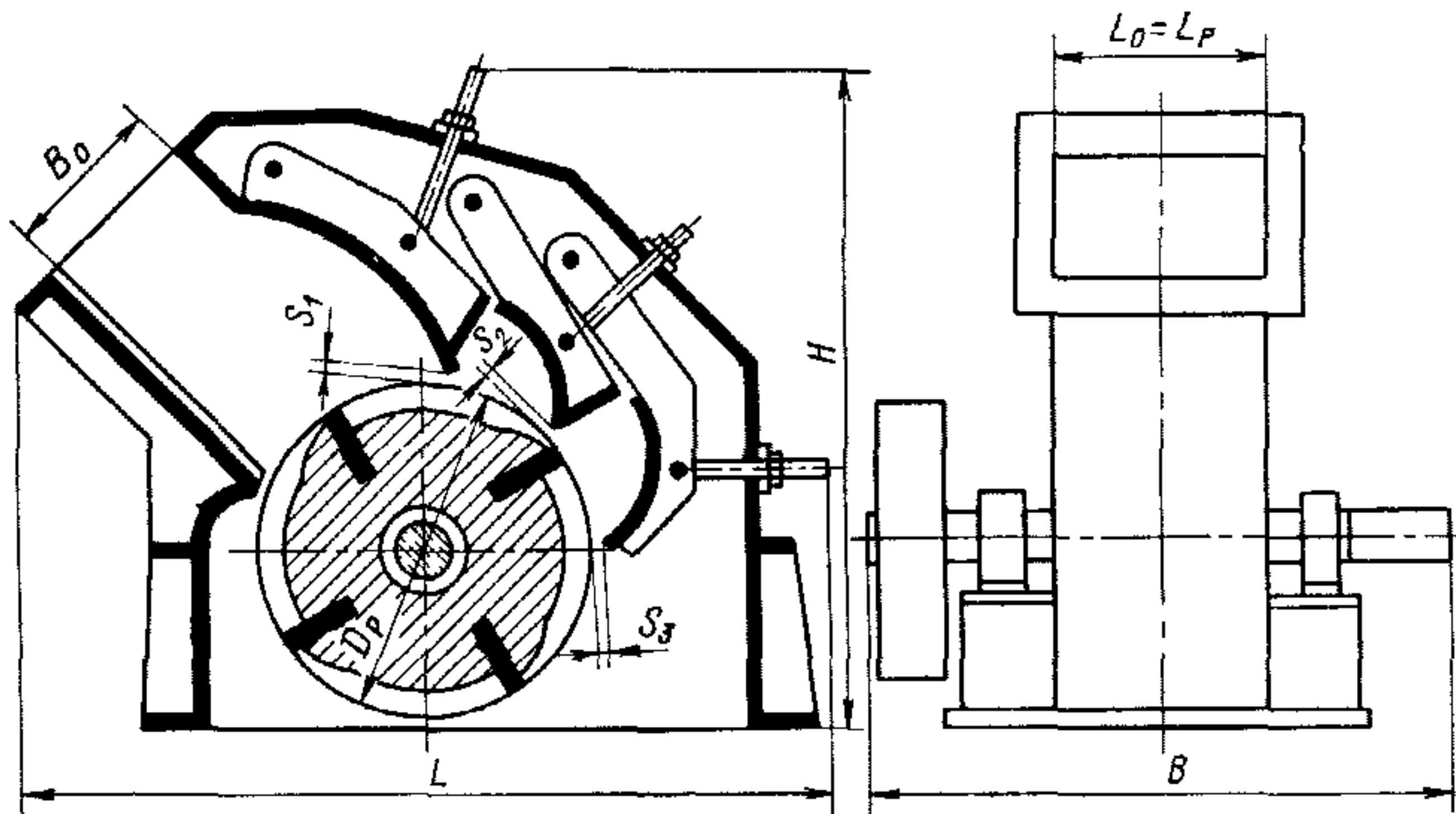
Издание официальное**Перепечатка воспрещена**

★

* Переиздание (январь 1985 г.) с Изменениями № 1, 2, утвержденными в апреле 1981 г., Пост. 2023 от 20.04.81; декабре 1984 г. (ИУС 7—81, 4—85).

1. ТИПОРАЗМЕРЫ И ОСНОВНЫЕ ПАРАМЕТРЫ

1.1. Типоразмеры и основные параметры дробилок должны соответствовать указанным на чертеже и в табл. 1.



Примечание. Чертеж не определяет конструкции дробилок. Показано левое расположение привода.

Таблица 1

Наименования параметров	Нормы по типоразмерам						
	ДРС 5×5	ДРС 6×6	ДРС 8×8	ДРС 10×10	ДРС 12×12	ДРС 16×16	ДРС 20×20
Размеры ротора, мм: диаметр D_p длина L_p	500+25 500+25	630+32 630+32	800+40 800+40	1000+50 1000+50	1250+63 1250+63	1600+80 1600+80	2000+100 2000+100
Размеры приемного отверстия, мм: продольный L_0 поперечный B_0	500+25 250+18	630+32 300+15	800+40 400+20	1000+50 500+25	1250+63 600+30	1600+80 800+40	2000+100 1000+50
Производительность дробилки, м ³ /ч, не менее	25	35	65	125	200	310	500
Размер максимального куска загружаемого материала, D_m , мм	150	190	240	300	375	480	600
Окружная скорость бил ротора, V_p , м/с	20,0±0,5; 24,0±0,5; 28,8±0,7; 34,6±0,8; 41,5±0,9; 50,0±1						
Регулируемая ширина выходных щелей, мм: максимальная, не менее: S_1 S_2 S_3	100 75 40	125 95 50	160 120 65	200 150 80	250 185 100	315 240 130	400 300 160
минимальная, не более $S_1 = S_2 = S_3$	8	10	12	16	20	25	32
Установленная мощность номинальная, кВт	30	40	75	125	200	320	400
Габаритные размеры, мм, не более: длина L ширина B высота H	1400 1300 1050	1750 1620 1300	2200 2100 1700	2700 2800 2100	3400 3200 2800	4400 4100 3600	5500 5200 4500

Наименования параметров	Нормы по типоразмерам						
	ДРС 5×5	ДРС 6×6	ДРС 8×8	ДРС 10×10	ДРС 12×12	ДРС 16×16	ДРС 20×20
Масса дробилки, т, не более	2,2	3,5	6,5	10	18	30	50
Удельная масса (отношение массы дробилки к производительности), т/м ³ /ч, не более	0,09	0,1	0,1	0,08	0,09	0,1	0,1
Удельный расход энергии, (отношение мощности электродвигателя к производительности), квт/м ³ /ч, не более	1,2	1,2	1,2	1,0	1,0	1,05	0,8

Примечания:

1. Производительность дробилки и удельный расход энергии указаны для известняка с пределом прочности при растяжении $\sigma_p = 100$ кгс/см², измеренным на приборе Т-3, и объемным весом $\gamma = 2,7$ г/см³, определяемыми согласно ГОСТ 8269—76, при средневзвешенном размере загружаемых кусков не более $\frac{D_m}{2}$, при $S_1 = 0,20 D_p$, $S_2 = 0,01$

D_p и $V_p = 34,6$ м/с с зерновым составом продукта дробления крупнее определяемого в соответствии с рекомендуемым приложением 2. Для других условий и режимов работы производительность рекомендуется определять в соответствии с приложением 1.

2. Масса дробилок указана без комплектующих изделий, перечисленных в п. 3.1.

3. Допускаемое отклонение мощности двигателей и удельный расход энергии от указанных — в пределах ближайших мощностей выпускаемых электродвигателей.

4. При выполнении дробилок в специальных модификациях (для дробления с орошением, автоматическим регулированием, ограничением максимальной крупности зерен продукта дробления и др.) допускается увеличение массы и габаритных размеров до 20% против указанных в таблице.

5. Размеры кусков продукта дробления определяются в соответствии с рекомендуемым приложением 2.

6. Число и значения окружных скоростей бил ротора, с которыми должны изготавливаться дробилки, выбирают из таблицы по согласованию с потребителем.

По согласованию с потребителем допускается изготавливать дробилки с окружными скоростями бил ротора менее 20 и более 50 м/ч, при этом электродвигатель должен быть соответственно пониженной или повышенной мощности, по сравнению с указанной в таблице.

7. Для дробилок с двумя отражательными плитами регулирующую ширину выходных щелей принимают по S_1 и S_2 .

Пример условного обозначения дробилки однороторной среднего и мелкого дробления с ротором диаметром 1250 мм и длиной 1250 мм:

Дробилка ДРС 12×12 ГОСТ 12376—71

(Измененная редакция, Изм. № 1, 2).

2. ТЕХНИЧЕСКИЕ ТРЕБОВАНИЯ

2.1. Дробилки должны изготавливаться в соответствии с требованиями настоящего стандарта по технической документации, утвержденной в установленном порядке.

2.2. Конструкция дробилок должна обеспечивать:

а) безотказную работу при попадании недробимых тел длиной не более 0,1 длины ротора и не превышающих 0,05 массы одного била ротора;

б—е. (Исключены, Изм. № 1);

ж) параллельность нижних кромок отражательных плит относительно образующей ротора в пределах половины минимальной ширины выходной щели;

з) возможность сборки ее с правым и левым расположением привода;

и) возможность компенсации разницы в массе диаметрально расположенных бил.

2.3. Установившаяся температура подшипников вала ротора не должна превышать температуру окружающего воздуха более чем на 50°C.

2.4. В корпусах подшипников дробилок типоразмеров ДРС 16×16 и ДРС 20×20 должны быть встроены датчики дистанционного контроля температуры. Корпуса подшипников остальных типоразмеров дробилок должны иметь места, подготовленные для установки таких датчиков.

2.5. Течь масла из корпусов подшипников не допускается.

2.6. Основные детали дробилок должны изготавливаться из материалов с механическими свойствами не ниже, чем у сталей марок, указанных в табл. 2.

Таблица 2

Наименования деталей	Материал
1. Корпус ротора	Сталь марки 25Л-III по ГОСТ 977—75 (по прочности и ударной вязкости)
2. Била, футеровка отражательных плит и детали их крепления, подвергающиеся непосредственным ударам дробимого материала	Сталь марки 110Г13Л по ГОСТ 2176—77, имеющая показатели износостойкости S_{30} не ниже 5 кг/ч и S_{60} не ниже 1,7 кг/ч (по износостойкости и пластичности)

Наименования деталей	Материал
3. Вал ротора	Сталь марки 45 по ГОСТ 1050—74 (по прочности)
4. Пружины предохранительных устройств	Сталь марки 65Г по ГОСТ 1050—74 (по прочности)
5. Футеровка корпуса дробилки, приемного лотка и торцовые диски ротора	Сталь марки 45 по ГОСТ 1050—74, термически обработанная до твердости не ниже НРС, 30—34 по ГОСТ 8.064—79. Показатели износостойкости S_{30} и S_{60} не ниже соответственно 3,5 и 1 кг/г, определяемые по методике согласно приложению 3 к ГОСТ 12375—70.

(Измененная редакция, Изм. № 2).

2.7. Ротор дробилки без бил должен быть сбалансирован. Допустимый дисбаланс должен быть указан на чертеже.

2.8. Амплитуда колебаний дробилки, измеренная на корпусах подшипников, при испытаниях не должна превышать 0,5 мм.

2.9, 2.10. **(Исключены, Изм. № 1).**

2.11. Окраска наружных обработанных металлических поверхностей дробилок — по классу VI ГОСТ 9.032—74, группа условий эксплуатации — VI ГОСТ 9.104—79.

(Измененная редакция, Изм. № 1).

2.12. Ресурс дробилок до первого капитального ремонта (при дроблении материалов с показателями абразивности не более $I_{30}=15$ г/т или $I_{60}=60$ г/т, определяемыми в соответствии с рекомендуемым приложением 3 к ГОСТ 12375—70) должен быть не менее:

11000 ч — для дробилок высшей категории качества,

10500 ч — для дробилок первой категории качества.

Критерием предельного состояния, определяющим необходимость проведения капитального ремонта дробилок, является необходимость замены или ремонта ротора, ремонта корпуса или станины при полной разборке дробилки.

Ресурс дробилок в количестве переработанного материала определяют произведением ресурса в часах на производительность дробилки с учетом коэффициента использования по времени, равного 0,75.

2.12. **(Измененная редакция, Изм. № 1, 2).**

2.13. Нарботка на отказ — не менее 400 ч. Коэффициент технического использования — не менее 0,92.

Отказом дробилки является наличие одного из следующих дефектов: выход из строя ротора, подшипников, отбойных плит, повреждение корпуса, нарушающие работоспособность дробилки.

(Измененная редакция, Изм. № 1, 2).

2.14. Удельная оперативная трудоемкость периодического технического обслуживания — не более 0,03 чел.-ч/ч.

(Введен дополнительно, Изм. № 2).

3. КОМПЛЕКТНОСТЬ

3.1. В комплект дробилки должны входить:

электродвигатель привода дробилки (1 шт.);

клиновые ремни (1 комплект) и шкивы привода (1 комплект) для скоростей, указанных в табл. 1 (по согласованию с потребителем — для одной скорости) для дробилок, не имеющих муфты для передачи вращения от электродвигателя к ротору;

салазки электродвигателя (1 комплект);

пусковая аппаратура (1 комплект);

ограждение привода (1 комплект);

фундаментные болты дробилки, салазок электродвигателя и ограждения (1 комплект) (для передвижных установок из комплекта исключают);

фланец приемной коробки с крепежными болтами (1 комплект);

устройство для открывания корпуса дробилки (1 шт.);

инструмент и приспособления в соответствии с ЗИП;

комплект запасных частей в числе, обеспечивающем выполнение требования п. 8.1.

Кроме того, к дробилке должны быть приложены: эксплуатационная документация по ГОСТ 2.601—68 в составе: формуляр, ведомости ЗИП, техническое описание и инструкция по эксплуатации; чертежи быстроизнашивающихся деталей, приемной коробки и разгрузочной воронки.

(Измененная редакция, Изм. № 1).

3.2, 3.3. (Исключены, Изм. № 1).

3.4, 3.5. (Исключены, Изм. № 2).

4. ПРАВИЛА ПРИЕМКИ

4.1. Предприятие-изготовитель должно проводить приемо-сдаточные и периодические испытания.

4.2. При приемо-сдаточных испытаниях каждая дробилка должна быть подвергнута проверке на соответствие требованиям пп. 2.4; 2.11; 3.1; 7.1 и при обкатке на холостом ходу — пп. 2.3; 2.5 и 2.8.

4.3. Периодическим испытаниям подвергают одну дробилку из числа прошедших приемо-сдаточные испытания не реже раза в 4 года.

Испытания проводят в эксплуатационных условиях по программе, утвержденной в установленном порядке. При этом проводят проверку на соответствие требованиям пп. 1.1; 2.2; 2.14; 6.2б; 6.2в; 6.3; 6.5; 6.6; 6.8.

Разд. 4. (Измененная редакция, Изм. № 1).

5. МЕТОДЫ ИСПЫТАНИЙ

5.1. Методы испытаний дробилок — в соответствии с ГОСТ 12375—70.

(Измененная редакция, Изм. № 1).

5.2—5.4. (Исключены, Изм. № 1).

6. ТРЕБОВАНИЯ БЕЗОПАСНОСТИ

6.1. Конструкция дробилок должна соответствовать требованиям ГОСТ 12.2.003—74 (разд. 1 и 2).

6.2. Конструкция дробилок должна обеспечивать:

а) удобный и безопасный доступ к местам крепления быстроизнашивающихся деталей, смазки и регулировки;

б) пыленепроницаемость мест разъема частей корпуса, корпуса дробилки и приемной коробки, а также крышек люков;

в) дистанционное управление пуском и остановом электродвигателя дробилки (для электродвигателей мощностью 125 кВт и более в технически обоснованных случаях допускается ручное управление пуском и остановом).

6.3. Корпус дробилки должен быть разъемным. Разъем должен производиться при помощи устройства, облегчающего эту операцию.

6.4. Дробилки, предназначенные для работы в шахтах, по требованию потребителя должны комплектоваться электродвигателями их привода во взрывозащищенном исполнении.

6.5. Уровни звука, уровни звукового давления и эквивалентные уровни звука на расстоянии 1 м от наружного контура дробилки не должны превышать значений, указанных в табл. 3.

Таблица 3

Уровни звукового давления в дБ в октавных полосах со среднегеометрическими частотами, Гц								Уровни звука и эквивалентные уровни звука, дБА
63	125	250	500	1000	2000	4000	8000	
102	100	102	107	106	106	100	97	111

6.6. На постоянных рабочих местах операторов, которые должны находиться в изолированных помещениях, уровни звука и зву-

кового давления не должны превышать норм, установленных ГОСТ 12.1.003—83.

6.7. Нормы вибрации, передающейся от дробилки на рабочие места обслуживающего персонала, не должны превышать значений гигиенических норм, установленных ГОСТ 12.1.012—78.

6.8. При работе дробилок уровень запыленности на постоянном рабочем месте не должен превышать 4 мг/м^3 при содержании в пыли кристаллической двуокиси кремния не более 10%.

6.9. Дробилки в условиях эксплуатации должны иметь изолированные площадки для обслуживания машины по ГОСТ 12.2.011—75.

6.10. Рабочие места операторов дробилки и органы управления должны соответствовать требованиям ГОСТ 12.2.011—75 в части стационарных машин. Символы органов управления дробилкой — по ГОСТ 12.4.040—78. Рабочие места должны быть оборудованы огнетушителем.

6.11. Электрооборудование дробилок должно быть выполнено в соответствии с Правилами устройства электроустановок (ПУЭ), утвержденными Госэнергонадзором.

Разд. 6. (Измененная редакция, Изм. № 1).

7. МАРКИРОВКА, УПАКОВКА, ТРАНСПОРТИРОВАНИЕ И ХРАНЕНИЕ

7.1. На каждой дробилке должна быть прикреплена табличка, содержащая следующие данные:

товарный знак предприятия-изготовителя;

индекс дробилки;

номер по системе нумерации предприятия-изготовителя;

год выпуска;

обозначение настоящего стандарта.

Материал таблички, место крепления на дробилке и способы нанесения знаков маркировки должны обеспечивать сохранность маркировки в течение всего срока службы дробилки.

(Измененная редакция, Изм. № 1).

7.2. Перед отправкой потребителю электродвигатель, салазки, электрооборудование, крепежные детали, ремни, инструмент и принадлежности, а также демонтируемые для транспортирования узлы (кроме узлов крупных дробилок, отгружаемых в разобранном виде) должны быть упакованы в ящики согласно ГОСТ 10198—78. Упаковка должна предохранять от механических повреждений и коррозии при транспортировании и хранении и производиться в соответствии с технической документацией, утвержденной в установленном порядке.

7.3. Транспортирование дробилок должно производиться в соответствии с ГОСТ 9238—83 и по технической документации, утвержденной в установленном порядке.

7.4. Консервация — по ГОСТ 9.014—78, группа II. Дата и срок консервации должны указываться в товаросопроводительной документации.

7.5. При длительном хранении дробилка должна быть защищена от атмосферных осадков, а электрооборудование установлено в закрытом помещении.

8. ГАРАНТИИ ИЗГОТОВИТЕЛЯ

8.1. Изготовитель гарантирует соответствие дробилок требованиям настоящего стандарта при соблюдении условий транспортирования, монтажа и эксплуатации.

Гарантийный срок эксплуатации — 12 мес со дня ввода дробилки в эксплуатацию. При этом гарантийный срок на быстроизнашивающиеся детали устанавливаются для дробления материалов с показателями абразивности не более $I_{30}=8$ г/т и $I_{60}=32$ г/т при работе дробилки в две смены при средних выходных щелях.

Разд. 8. (Измененная редакция, Изм. № 1).

ПРИЛОЖЕНИЕ

Рекомендуемое

МЕТОДИКА ОПРЕДЕЛЕНИЯ ПРОИЗВОДИТЕЛЬНОСТИ

1. Производительность для условий, отличных от указанных в примечании 2 к табл. 1 настоящего стандарта, определяется как произведение производительности, указанной в табл. 1, на соответствующие поправочные коэффициенты.

2. Поправочный коэффициент на прочность и объемная масса дробимого материала определяется по формуле

$$K_{\text{пр}} = \frac{D_p - \frac{\sigma_p}{700\gamma}}{D_p - 0,053}$$

где σ_p — предел прочности при растяжении в кгс/см², измеренный на приборе Т=3; γ — объемная масса материала в г/см³, определяемые по ГОСТ 8269—76 (см. приложение 3).

3. Если доля массы кусков загружаемого материала размером меньше $0,1 D_p$ составляет α , а размер наибольших кусков D_m не превышает $0,3 D_p$, то поправочный коэффициент на крупность загружаемого материала определяется по формуле

$$K_{\text{кр}} = \frac{0,53}{0,66 - 0,36\alpha}$$

Если вся масса загружаемого материала содержит куски размером менее $0,1 D_p$, то

$$K_{кр} = 2,7 - 9 \frac{D_m}{D_p},$$

где D_m и D_p — в одинаковых единицах измерения.

4. Если ширина выходной щели первой отражательной плиты $S_1 < 0,5 D_m$, то поправочный коэффициент на ширину выходной щели определяется по формуле:

$$K_{щ} = 0,3 + 0,6 \frac{S_1}{D_p}.$$

Если $S_1 \geq 0,5 D_m$, то $K_{щ} = 1 + 1,9 \frac{S_2}{D_p}.$

Ширина последующих выходных щелей в обоих случаях не учитывается.

Если $S_1 \geq S_2 > 0,5 D_m$, то $K_{щ} = 1,5 + 2,8 \frac{S_3}{D_p}.$

Величины S_1, S_2, S_3 и D_p в одинаковых единицах измерений.

5. Поправочный коэффициент на окружную скорость ротора V_p

при	$V_p = 20,0$ м/с	$K_{ск} = 1,20$;
	$V_p = 24,0$ м/с	$K_{ск} = 1,15$;
	$V_p = 28,8$ м/с	$K_{ск} = 1,10$;
	$V_p = 34,6$ м/с	$K_{ск} = 1,00$;
	$V_p = 41,5$ м/с	$K_{ск} = 0,95$;
	$V_p = 50,0$ м/с	$K_{ск} = 0,90$.

6. Поправочный коэффициент на степень изношенности рабочих кромок бил:

$$K_{изн} = 1,7 - 14 \frac{r}{D_p},$$

где r — радиус закругления изношенных рабочих кромок бил в мм.

Поправочный коэффициент $K_{изн}$ следует учитывать лишь в тех случаях, когда дробятся малоабразивные горные породы и имеется возможность поддерживать в течение всего времени эксплуатации закругления изношенных кромок бил $r < 0,05 D_p$.

7. Выбор экономически целесообразной производительности при дроблении высокоабразивных пород.

При дроблении горных пород с показателями абразивности $I_{30} \geq 50$ г/т и $I_{60} \geq 150$ г/т рекомендуется эксплуатировать дробилку с пониженной до 30% производительностью путем снижения производительности питателя по сравнению с определенной в соответствии с настоящим приложением, применяя при этом электродвигатель соответственно меньшей мощности.

8. Производительность дробилки Q в м³/ч, определенная с учетом поправочных коэффициентов по пп. 1—7 настоящего приложения, должна быть проверена на соответствие мощности установленного электродвигателя по формуле

$$Q_N = \frac{N \cdot D_{св}}{W_s \cdot (i-1) \eta_s},$$

где N — мощность установленного электродвигателя, кВт;

$D_{св}$ — средневзвешенный размер загружаемого материала, м;

$i = \frac{D_{св}}{d_{св}}$ — степень дробления, принятая как отношение $D_{св}$ к средневзвешенному

размеру продукта дробления $d_{св}$, определяемому по характеристике зернового состава;

$\eta_э$ — к. п. д. электродвигателя;

$W_э$ — энергетический показатель дробимого материала, $\frac{\text{кВт}\cdot\text{ч}}{\text{м}^2}$, опре-

деляемый по данным опытного дробления данного материала на дробилке или модели подобного типа по формуле

$$W_э = \frac{N' \cdot D'_{св}}{Q' \cdot (i' - 1)},$$

где $D'_{св}$, Q' и i' — соответствующие величины, полученные при опытном дроблении;

N' — мощность, потребляемая электродвигателем при опытном дроблении, кВт.

Если Q_N окажется меньше Q , то следует принять производительность Q_N или увеличить мощность установленного электродвигателя. Если Q_N значительно больше Q , то установочная мощность электродвигателя может быть уменьшена.

ПРИЛОЖЕНИЕ 2

Рекомендуемое

МЕТОДИКА ОПРЕДЕЛЕНИЯ РАЗМЕРА КУСКОВ ПРОДУКТА ДРОБЛЕНИЯ

1. Размер максимального куска в продукте дробления принимается равным диаметру круглой ячейки сита d_5 , полный остаток на котором составляет 5% массы продукта дробления.

2. Величина d_5 в мм определяется по формуле

$$d_5 = 0,5 \left(\frac{213\sigma_p}{\gamma \cdot V_p^{1,5}} + S \right), \quad (1)$$

где σ_p — предел прочности при растяжении, кгс/см² (определенный на приборе Т-3 по ГОСТ 8269—76 или по приложению 3);

γ — объемная масса дробимого материала, г/см³ (см. приложение 3);

V_p — окружная скорость бил ротора, м/с;

S — ширина наименьшей из выходных щелей, мм.

3. Зерновой состав продукта дробления определяется по прилагаемым графикам для соответствующей величины d_5 .

4. Характер кривой зернового состава, кроме указанных условий, зависит также от распределения прочности и плотности отдельных кусков, зернового состава исходного материала и других еще достаточно не изученных факторов. Поэтому действительные кривые могут отличаться от приведенных типовых как в сторону увеличения, так и уменьшения их кривизны, давая отклонение процентного содержания зерен d_{50} в пределах $\pm 20\%$ (d_{50} — диаметр ячейки сита, на котором полный остаток составляет 50% массы продукта дробления).

При определении зернового состава продукта дробления надлежит учитывать следующие особенности:

а) более однородный по прочности и плотности дробимый материал, не содержащий мелких фракций, дает кривую зернового состава с меньшей кривизной, чем у типовых кривых, и наоборот;

б) увеличением скорости V_p и ширины выходных щелей S можно получить те же размеры зерен наибольшей крупности d_5 , что и при меньших скоростях и ширине выходных щелей, однако в первом случае кривая зернового состава будет более вогнутой (т. е. продукт дробления будет содержать больше мелких фракций), чем во втором случае. Поэтому при желании снизить выход мелких фракций, не увеличивая выход крупных, следует уменьшить окружные скорости и ширину выходных щелей.

Наиболее точную кривую зернового состава можно получить лишь экспериментально путем рассева достаточного количества проб.

5. Для выбора окружной скорости ротора дробилки следует найти по прилагаемым графикам кривую зернового состава, удовлетворяющую требованиям производства, и, определив значение d_5 , отвечающее этой кривой, определить необходимую окружную скорость V_p в м/с по формуле

$$V_p = 35,6 \sqrt[3]{\frac{\sigma_p^2}{\gamma^2 \cdot d_5^2}}$$

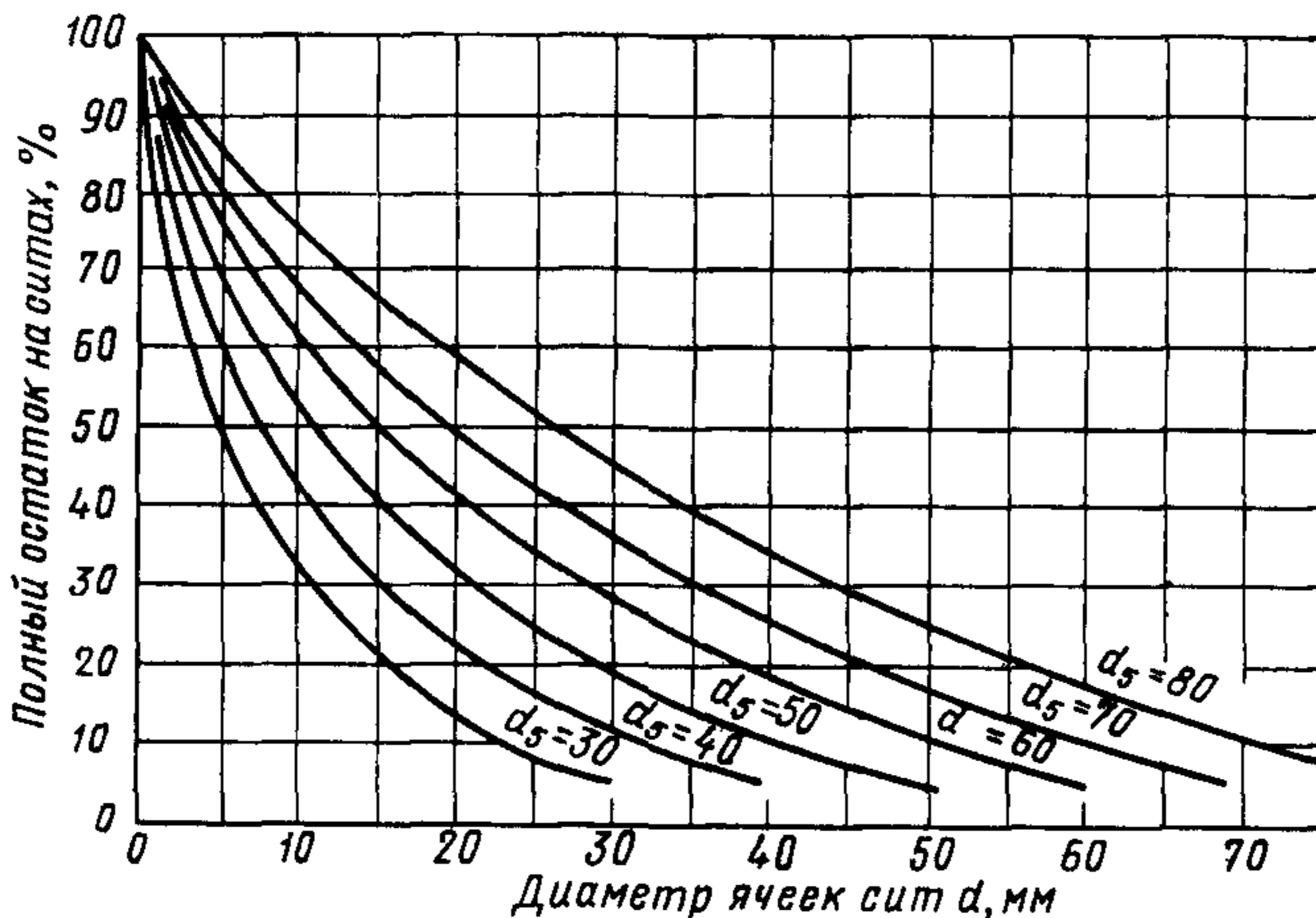
Если полученная окружная скорость превышает максимальную, то следует подставить ее в формулу (1), определить размер d_5 продукта, подбирая величину S .

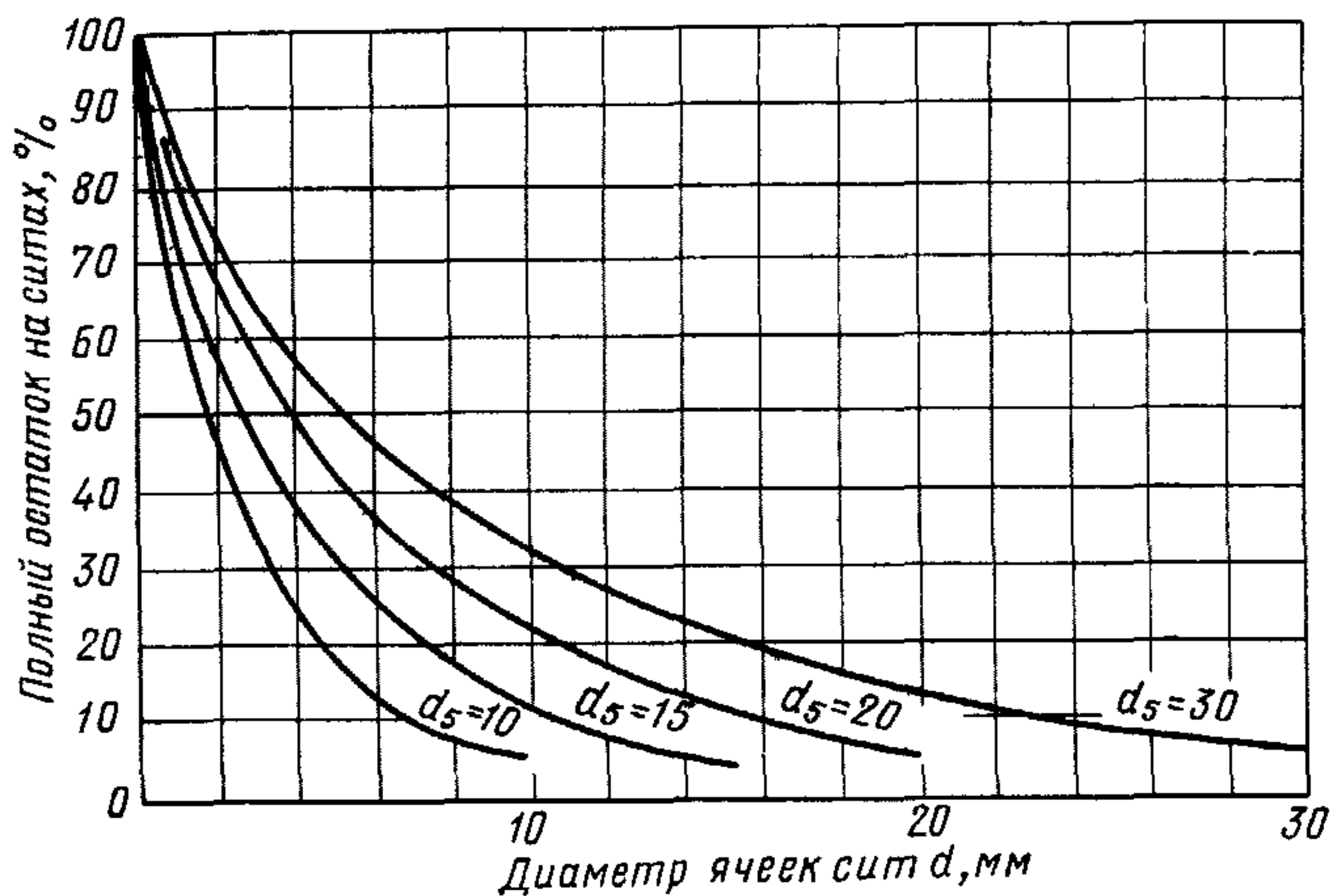
6. При прогнозировании режима работы дробилок, учитывая замечания, указанные в п. 4 настоящего приложения, не следует принимать при максимальной окружной скорости минимально допустимую ширину выходных щелей и, наоборот, при минимальной скорости — максимальную ширину щелей, оставляя тем самым возможность регулирования крупности продукта в процессе эксплуатации.

7. По мере изнашивания бил крупность продукта дробления увеличивается, поэтому при выборе режима дробления необходимо предусматривать возможность уменьшения размера выходных щелей до 0,5 от установленных расчетом с целью компенсации укрупнения продукта вследствие износа бил.

8. Если желательно получить крупность продукта дробления менее, чем достигается при максимальной окружной скорости и наименьших выходных щелях, дробилку следует питать с производительностью ниже, чем указано в пп. 1—7 приложения 1 к настоящему стандарту. Средний взвешенный размер зерна уменьшается приблизительно на 20—30% при снижении производительности до 0,3 Q .

Типовые кривые зернового состава продукта дробления на роторных дробилках





ПРИЛОЖЕНИЕ 3

Справочное

Характеристики физических свойств горных пород
(по данным Института горного дела им. А. А. Скочинского)

Порода	Основные породообразующие минералы	Объемный вес, γ_0 , г/см ³	Предел прочности при сжатии, $\sigma_{сж}$, кгс/см ²	Условное временное сопротивление отрыву, σ_r , кгс/см ²	Отношение $\frac{\sigma_{сж}}{\sigma_r}$
1. Сиенито-диорит	Микроклин 35—40%, плагиоклаз 30%, авгит 15%, биотит 10—12%	2,78	930	87,4	10,6
2. Биотитовый гранит	Полевой шпат 30%, плагиоклаз 35%, кварц 25%, биотит 10%	2,58	748	100,0	7,5
3. Биотитовый гранит	Микроклин 35%, плагиоклаз 33%, кварц 25%, биотит 5%	2,60	1021	73,0	14,0
4. Аляскитовый гранит	Микроклин 30—35%, плагиоклаз 27%, кварц 30—32%	2,57	1004	79,9	12,6

Продолжение

Порода	Основные породообразующие минералы	Объемный вес, γ_0 , г/см ³	Предел прочности при сжатии, $\sigma_{сж}$, кгс/см ²	Условное временное сопротивление отрыву, σ_r , кгс/см ²	Отношение $\frac{\sigma_{сж}}{\sigma_r}$
5. Кварцевый порфир	Основная масса породы кварцкалиевошпатовая	2,63	1374	153,7	8,9
6. Гранит	Полевой шпат 30—35%, плагиоклаз 34%, кварц 27%	2,57	854	93,6	9,1
7. Ортофир	Ортоклаз и плагиоклаз 93—95%	2,61	1386	127,2	10,9
8. Катаклазированный гранит	Ортоклаз 42%, плагиоклаз 30%, кварц 27%, мусковит 1%	2,54	850	86,8	9,8
9. Диабазовый порфирит	Плагиоклаз 50%, пироксен 15—18%, оливин 18—20%, биотит 3—5%	2,85	832	140,4	5,9
10. Долерит	Плагиоклаз 40%, титан—авгит 54%, оливин 3%, вулканическое стекло 1%	3,01	1367	134,0	10,2
11. Ортофир	Ортоклаз и плагиоклаз 90%	2,55	1415	107,6	13,2
12. Диоритовый порфирит	Плагиоклаз 50—54%, роговая обманка 30%, биотит 2—3%, магнетит 2—3%	2,74	845	82,1	10,3
13. Крупнозернистый гнейсо-гранит	Микроклин 33%, плагиоклаз 30%, кварц 25%, биотит 10%	2,65	745	128,0	5,8
14. Базальт	Плагиоклаз 45—50%, титан—авгит 50%, хлоритизированное вулканическое стекло 5—6%	3,03	1437	126,0	11,4
15. Диабаз	Пироксен 40—50%, агрегаты кварцевых зерен 40%, сфен 10%	3,12	1730	290,0	6,0
16. Песчанистый известняк	Кальцит	2,21	309	27,4	11,3
17. Органогенный известняк	Кальцит	2,01	228	33,7	6,8
18. Известковистый доломит	Кальцит 15—20%, доломит 80—85%	2,78	874	75,0	11,7
19. Сахаровидный известняк	Кальцит 70%	2,59	665	44,0	15,1
20. Известняк	Кальцит	2,75	920	62,0	14,8

Порода	Основные породообразующие минералы	Объемный вес, γ_0 , г/см ³	Предел прочности при сжатии, $\sigma_{сж}$, кгс/см ²	Условное временное сопротивление отрыву, σ_r , кгс/см ²	Отношение $\frac{\sigma_{сж}}{\sigma_r}$
21. Контактво-измененный известняк (офикальцит)	Кальцит 75—80%, оливин (форстерит) 20—25%	2,82	570	103,0	5,5
22. Розовый мрамор	Кальцит 90—95%, серпентин 2—3%	2,71	670	70,2	9,6
23. Мрамор	Кальцит	2,68	277	3,72	7,4
24. Кварцит	Кварц	2,66	1710	115,0	14,9
25. Мрамор	Кальцит	2,77	860	63,0	13,6
26. Сиенит	Калиевый полевой шпат 46%, плагиоклаз 40%, пироксен 10%, кварц 2—3%	2,70	1425	117,0	12,2

Примечания:

1. Условное временное сопротивление отрыву определялось методом раскалывания бруска квадратного сечения размером 30×30 мм между параллельными клиньями как усилие при раскалывании, деленное на площадь поперечного сечения бруска. Эта характеристика может быть использована вместо предела прочности при растяжении, определяемого на приборе Т-3 по ГОСТ 8269—76.

2. При отсутствии данных о пределе прочности при растяжении σ_r таковой можно определить приближенно по пределу прочности при сжатии $\sigma_{сж}$ путем деления на отношение $\frac{\sigma_{сж}}{\sigma_r}$, соответствующее близкой по петрографическому составу породе.

Изменение № 3 ГОСТ 12376—71 Дробилки однороторные среднего и мелкого дробления. Технические условия

Утверждено и введено в действие Постановлением Государственного комитета СССР по стандартам от 23.06.89 № 1914

Дата введения 01.01.90

Пункт 1.1. Таблица 1. Графа «Нормы по типоразмерам». Параметр «Размеры ротора, мм». Заменить значения для дробилки типоразмеров: ДРС 10×10 — 1000+50 на 1000 (2 раза); ДРС 12×12 — 1250+63 на 1250 (2 раза);

(Продолжение см. с. 102)

101

(Продолжение изменения к ГОСТ 12376—71)

параметр «Производительность дробилки, м³/ч, не менее». Заменить значения для дробилки типоразмеров: ДРС 10×10 — 125 на 135*; ДРС 12×12 — 200 на 210*;

параметр «Удельная масса (отношение массы дробилки к производительности), т/м³/ч, не более». Заменить значения для дробилки типоразмеров: ДРС 10×10 — 0,08 на 0,082; ДРС 12×12 — 0,09 на 0,082;

(Продолжение см. с. 103)

102

(Продолжение изменения к ГОСТ 12376—71)

параметр «Удельный расход энергии (отношение мощности электродвигателя к производительности), кВт/м³/ч, не более» изложить в новой редакции; таблицу 1 дополнить наименованиями параметров:

Наименование параметров	Нормы по типоразмерам						
	ДРС 5×5	ДРС 6×6	ДРС 8×8	ДРС 10×10	ДРС 12×12	ДРС 16×16	ДРС 20×20
Удельная мощность, кВт·ч·м ⁻³ , не более	1,2	1,2	1,2	0,98	0,96	1,05	0,8
Регулируемые размеры выходных щелей, мм: для верхней отражательной плиты: максимальные, не менее	—	—	—	200	250	—	—
минимальные, не более	—	—	—	16	20	—	—
для нижней отражательной плиты: максимальные, не менее	—	—	—	150	185	—	—
минимальные, не более	—	—	—	16	20	—	—

* Для известняка с пределом прочности при сжатии $\sigma_{сж} = 1000$ кгс/см².

(Продолжение см. с. 104)

(Продолжение изменения к ГОСТ 12376—71)

Примечание 1. Заменить слова: «удельный расход энергии» на «удельная мощность»;

примечание 3 дополнить словами: «(кроме дробилок типоразмеров ДРС 10×10 и ДРС 12×12)».

Пункт 2.1 изложить в новой редакции: «2.1. Дробилки должны изготавливаться в соответствии с требованиями государственного стандарта на общие технические требования на молотковые и роторные дробилки, настоящего стандарта по технической документации, утвержденной в установленном порядке».

Пункт 2.2 дополнить подпунктом — к: «к) возможность их встраивания в автоматизированные линии».

Пункт 2.12 до слов «Критерием предельного состояния» изложить в новой редакции: «Для дробилок типоразмеров ДРС 10×10 и ДРС 12×12 средний ресурс до первого капитального ремонта — не менее 14000 ч. Установленный ресурс до первого капитального ремонта — не менее 7000 ч».

Пункт 2.13. Первый абзац изложить в новой редакции: «Для дробилок типоразмеров ДРС 10×10 и ДРС 12×12 средняя наработка на отказ — не менее 600 ч. Установленная безотказная наработка — не менее 400 ч.

Коэффициент технического использования — не менее 0,92».

Приложения 1—3. Заменить ссылку: ГОСТ 8269—76 на ГОСТ 8269—87.

(ИУС № 10 1989 г.)

Редактор *М. В. Глушкова*
Технический редактор *Э. В. Митяй*
Корректор *Л. В. Сницарчук*

Сдано в наб. 17.09.85 Подп. в печ. 12.12.85 1,25 усл. п. л. 1,25 усл. кр.-отт. 1,15 уч.-изд. л.
Тираж 8000 Цена 5 коп.

Ордена «Знак Почета» Издательство стандартов, 123840, Москва, ГСП,
Новопресненский пер., д. 3.
Вильнюсская типография Издательства стандартов, ул. Миндауго, 12/14. Зак. 4017.

Цена 5 коп.

Величина	Единица		
	Наименование	Обозначение	
		международное	русское

ОСНОВНЫЕ ЕДИНИЦЫ СИ

Длина	метр	m	м
Масса	килограмм	kg	кг
Время	секунда	s	с
Сила электрического тока	ампер	A	А
Термодинамическая температура	кельвин	K	К
Количество вещества	моль	mol	моль
Сила света	кандела	cd	кд

ДОПОЛНИТЕЛЬНЫЕ ЕДИНИЦЫ СИ

Плоский угол	радиан	rad	рад
Телесный угол	стерадиан	sr	ср

ПРОИЗВОДНЫЕ ЕДИНИЦЫ СИ, ИМЕЮЩИЕ СПЕЦИАЛЬНЫЕ НАИМЕНОВАНИЯ

Величина	Единица			Выражение через основные и дополнительные единицы СИ
	Наименование	Обозначение		
		международное	русское	
Частота	герц	Hz	Гц	s^{-1}
Сила	ньютон	N	Н	$m \cdot kg \cdot s^{-2}$
Давление	паскаль	Pa	Па	$m^{-1} \cdot kg \cdot s^{-2}$
Энергия	джоуль	J	Дж	$m^2 \cdot kg \cdot s^{-2}$
Мощность	ватт	W	Вт	$m^2 \cdot kg \cdot s^{-3}$
Количество электричества	кулон	C	Кл	$s \cdot A$
Электрическое напряжение	вольт	V	В	$m^2 \cdot kg \cdot s^{-3} \cdot A^{-1}$
Электрическая емкость	фарад	F	Ф	$m^{-2} \cdot kg^{-1} \cdot s^4 \cdot A^2$
Электрическое сопротивление	ом	Ω	Ом	$m^2 \cdot kg \cdot s^{-3} \cdot A^{-2}$
Электрическая проводимость	сименс	S	См	$m^{-2} \cdot kg^{-1} \cdot s^3 \cdot A^2$
Поток магнитной индукции	вебер	Wb	Вб	$m^2 \cdot kg \cdot s^{-2} \cdot A^{-1}$
Магнитная индукция	тесла	T	Тл	$kg \cdot s^{-2} \cdot A^{-1}$
Индуктивность	генри	H	Гн	$m^2 \cdot kg \cdot s^{-2} \cdot A^{-2}$
Световой поток	люмен	lm	лм	кд · ср
Освещенность	люкс	lx	лк	$m^{-2} \cdot кд \cdot ср$
Активность радионуклида	беккерель	Bq	Бк	s^{-1}
Поглощенная доза ионизирующего излучения	грэй	Gy	Гр	$m^2 \cdot s^{-2}$
Эквивалентная доза излучения	зиверт	Sv	Зв	$m^2 \cdot s^{-2}$