

ГОСТ 30740—2000

М Е Ж Г О С У Д А Р С Т В Е Н Н Ы Й С Т А Н Д А Р Т

**МАТЕРИАЛЫ ГЕРМЕТИЗИРУЮЩИЕ
ДЛЯ ШВОВ АЭРОДРОМНЫХ ПОКРЫТИЙ**

Общие технические условия

Издание официальное

**МЕЖГОСУДАРСТВЕННАЯ НАУЧНО-ТЕХНИЧЕСКАЯ КОМИССИЯ
ПО СТАНДАРТИЗАЦИИ, ТЕХНИЧЕСКОМУ НОРМИРОВАНИЮ
И СЕРТИФИКАЦИИ В СТРОИТЕЛЬСТВЕ
(МНТКС)**

Предисловие

1 РАЗРАБОТАН 26 Центральным научно-исследовательским институтом Министерства обороны Российской Федерации, Государственным проектно-изыскательским и научно-исследовательским институтом «Аэропроект», ЗАО «Ирмаст-Холдинг», НПО «Прогрестех» и группой специалистов

ВНЕСЕН Госстроем России

2 ПРИНЯТ Межгосударственной научно-технической комиссией по стандартизации, техническому нормированию и сертификации в строительстве (МНТКС) 6 декабря 2000 г.

За принятие проголосовали

Наименование государства	Наименование органа государственного управления строительством
Азербайджанская Республика	Госстрой Азербайджанской Республики
Республика Армения	Министерство градостроительства Республики Армения
Республика Казахстан	Казстройкомитет
Кыргызская Республика	Государственный Комитет по архитектуре и строительству при Правительстве Кыргызской Республики
Российская Федерация	Госстрой России
Республика Таджикистан	Комархстрой Республики Таджикистан
Республика Узбекистан	Госархитектстрой Республики Узбекистан
Украина	Госстрой Украины

3 ВВЕДЕН ВПЕРВЫЕ

4 ВВЕДЕН В ДЕЙСТВИЕ с 1 января 2002 г. в качестве государственного стандарта Российской Федерации постановлением Госстроя России от 4 июля 2001 г. № 67

Настоящий стандарт не может быть полностью или частично воспроизведен, тиражирован и распространен в качестве официального издания на территории Российской Федерации без разрешения Госстроя России

Содержание

1 Область применения	1
2 Нормативные ссылки	1
3 Определения	2
4 Классификация и основные параметры	3
5 Общие технические требования	4
6 Требования безопасности	5
7 Правила приемки	6
8 Методы испытаний	8
9 Транспортирование и хранение	19
10 Гарантии изготовителя	19
Приложение А Область применения герметизирующих материалов для швов аэродромных покрытий	20
Приложение Б Применяемость показателей качества герметизирующих материалов для швов аэродромных покрытий	21

**МАТЕРИАЛЫ ГЕРМЕТИЗИРУЮЩИЕ
ДЛЯ ШВОВ АЭРОДРОМНЫХ ПОКРЫТИЙ****Общие технические условия****SEALING MATERIALS USED IN JOINTS
OF AERODROME COATS****General specifications**

Дата введения 2002-01-01

1 Область применения

Настоящий стандарт распространяется на материалы, предназначенные для герметизации деформационных швов бетонных и асфальтобетонных покрытий аэродромов (далее — герметики).

Область применения герметиков в зависимости от природно-климатических условий района расположения аэродрома приведена в приложении А.

Требования настоящего стандарта, изложенные в разделах 4—8, являются обязательными.

Показатели качества, применяемые для различных видов герметиков, приведены в приложении Б.

2 Нормативные ссылки

В настоящем стандарте использованы ссылки на следующие стандарты и нормы:

ГОСТ 9.708—83 ЕСЗКС. Пластмассы. Методы испытаний на старение под воздействием естественных и искусственных климатических факторов

ГОСТ 12.1.007—76 ССБТ. Вредные вещества. Классификация и общие требования безопасности

ГОСТ 12.4.011—89 ССБТ. Средства защиты работающих. Общие требования и классификация

ГОСТ 30740—2000

ГОСТ 166—89 Штангенциркули. Технические условия

ГОСТ 427—75 Линейки измерительные металлические. Технические условия

ГОСТ 577—68 Индикаторы часового типа с ценой деления 0,01 мм. Технические требования

ГОСТ 1770—74 Посуда мерная лабораторная стеклянная. Цилиндры, мензурки, колбы, пробирки. Общие технические условия

ГОСТ 1532—81 Вискозиметры для определения условной вязкости

ГОСТ 2084—77 Бензины автомобильные. Технические условия

ГОСТ 2768—94 Ацетон технический. Технические условия

ГОСТ 9500—84 Динамометры образцовые переносные. Общие технические требования

ГОСТ 14192—96 Маркировка грузов

ГОСТ 24104—88 Весы лабораторные общего назначения и образцовые. Общие технические условия

ГОСТ 25945—98 Материалы и изделия полимерные строительные герметизирующие нетвердеющие. Методы испытаний

ГОСТ 26589—94 Мастики кровельные и гидроизоляционные. Методы испытаний

ГОСТ 26633—91 Бетоны тяжелые и мелкозернистые. Технические условия

ГОСТ 27752—88 Часы электронно-механические кварцевые настольные, настенные и часы-будильники. Общие технические условия

ГОСТ 28840—90 Машины для испытания материалов на растяжение, сжатие и изгиб. Общие технические требования

СНиП 23-01-99 Строительная климатология

3 Определения

В настоящем стандарте применяют следующие термины с соответствующими определениями.

Герметики горячего применения — битумные, битумно-полимерные и битумно-резиновые герметизирующие материалы, разогреваемые при применении до рабочей температуры.

Герметики холодного применения — герметизирующие материалы на полимерной основе, отверждающиеся при смешении составляющих компонентов.

Старение — изменение свойств герметизирующих материалов под воздействием внешних факторов (ультрафиолетового излучения).

Выносливость — число циклов деформаций, выдержанных образцом материала до разрушения.

Цикл деформаций — одно знакопеременное нагружение образца герметизирующего материала.

Температура эксплуатации — диапазон температур, в котором герметизирующий материал сохраняет требуемые рабочие характеристики.

Жизнеспособность — промежуток времени, в течение которого герметизирующий материал сохраняет заданные технологические свойства.

Гибкость — свойство герметика выдерживать воздействие отрицательных температур без появления на его поверхности трещин и изломов.

4 Классификация и основные параметры

4.1 По технологии применения герметики подразделяют на:
герметики горячего применения;
герметики холодного применения.

4.2 По виду основного компонента герметики подразделяют на:
битумные — Б;
битумно-полимерные — БП;
битумно-резиновые — БР;
полимерные — П.

4.3 По гибкости герметики подразделяют на марки: Г25, Г35, Г50.

4.4 Условное обозначение герметиков должно состоять из сокращенного обозначения материала по виду основного компонента, марки по гибкости и обозначения настоящего стандарта.

Пример условного обозначения битумного герметика марки по гибкости Г25:

Герметик Б-Г25 ГОСТ 30740—2000.

Для более полной идентификации герметизирующего материала условное обозначение может быть уточнено или дополнено в нормативном или техническом документе на конкретный герметик.

5 Общие технические требования

5.1 Герметики должны изготавливаться по технологической документации, утвержденной предприятием-изготовителем, и соответствовать требованиям настоящего стандарта и нормативных или технических документов на конкретные герметики.

5.2 Эксплуатационные требования

5.2.1 Относительное удлинение герметиков в момент разрыва должно быть не менее 75 % при температуре минус 20 °С.

5.2.2. Температура, характеризующая гибкость герметиков, должна быть не выше:

минус 25 °С для герметиков марки Г25;

минус 35 °С » » » Г35;

минус 50 °С » » » Г50.

5.2.3 Температура липкости герметиков должна быть не ниже +50 °С.

5.2.4 Герметик должен выдерживать испытание на старение под воздействием ультрафиолетового излучения в течение не менее 1000 ч.

5.2.5 Выносливость герметиков должна составлять не менее 30 000 циклов деформаций, испытываемых герметиком при вертикальном перемещении плит покрытия друг относительно друга.

5.2.6 Водопоглощение герметиков не должно превышать 0,5 % по массе.

5.3 Технологические требования

5.3.1 Жизнеспособность герметиков холодного применения при температурах до +60 °С должна быть не менее 1 ч.

5.3.2 На эксплуатируемых покрытиях промежутки времени с момента заполнения швов герметиками холодного применения до начала возможной эксплуатации покрытия при температуре +20 °С должен быть не более 6 ч.

5.4 Требования к исходному сырью и материалам

Сырье и материалы, применяемые для изготовления герметиков, должны соответствовать требованиям нормативных или технических документов на них и выпускаться в промышленном объеме.

5.5 Упаковка

Упаковка должна обеспечивать сохранность герметика при его транспортировании и хранении. Особенности упаковки указывают в нормативных или технических документах на конкретные герметики.

5.6 Маркировка

5.6.1 На каждое тарное место должна быть наклеена или прикреплена этикетка, на которой указывают:

наименование предприятия-изготовителя и (или) его товарный знак;

наименование герметика и его условное обозначение;

номер партии и дату изготовления;

массу нетто, кг;

краткую инструкцию по применению.

5.6.2 Перечень указаний на этикетке может быть дополнен или изменен в соответствии с требованиями нормативных или технических документов на конкретные герметики.

5.6.3 Транспортная маркировка — по ГОСТ 14192.

6 Требования безопасности

6.1 При производстве, хранении, транспортировании и применении герметиков необходимо соблюдать требования безопасности, установленные органами санитарно-эпидемиологического государственного надзора, которые должны быть указаны в нормативном документе на конкретный герметик.

6.2 При проведении работ с герметиками запрещается использование открытого огня, а также курение в местах выполнения работ.

6.3 К производству работ по герметизации деформационных швов аэродромных покрытий допускается персонал, изучивший в полном объеме руководство по производству работ.

6.4 При производстве работ следует применять спецодежду и индивидуальные средства защиты в соответствии с действующими нормами и ГОСТ 12.4.011.

6.5 В случае возгорания небольших количеств герметиков их следует тушить песком, кошмой, специальными порошками, пенным огнетушителем, развившиеся пожары — пенной струей или водой от лафетных стволов.

7 Правила приемки

7.1 Герметики должны быть приняты службой технического контроля предприятия-изготовителя.

7.2 Приемку герметиков осуществляют партиями. Партией считают количество герметика одного вида и марки по гибкости, изготовленного по одному технологическому режиму, имеющего одинаковые состав и свойства и поставленного на один конкретный объект.

Объем партии устанавливают по согласованию сторон, но не более 60 т.

Если до начала приемки герметик необходимо выдержать в течение определенного времени, то в нормативном или техническом документе на него делают соответствующую запись.

7.3 Поставка герметика, не прошедшего приемку, не допускается.

7.4 Качество герметиков по всем показателям проверяют путем проведения приемосдаточных и периодических испытаний в соответствии с таблицей 1.

Т а б л и ц а 1

Испытания	Показатель	Периодичность испытаний
Приемосдаточные	Относительное удлинение при разрыве Гибкость Температура липкости	Каждая партия
Периодические	Водопоглощение Выносливость Старение под воздействием ультрафиолетового излучения	Не реже одного раза в полгода, а также при разработке новых герметиков и при возобновлении производства, остановленного более чем на один месяц Не реже одного раза в год, а также при разработке новых герметиков

Примечание — По требованию потребителя, а также при взаиморасчетах за поставляемые партии предприятие-изготовитель должно определять плотность герметика

Перечень приемосдаточных и периодических испытаний может быть уточнен в соответствии с требованиями нормативных или технических документов на конкретные герметики.

7.5 Периодическим испытаниям подвергают герметики, прошедшие приемосдаточные испытания. Результаты периодических испытаний распространяются на все поставляемые партии герметиков до проведения следующих периодических испытаний.

7.6 Для проверки качества герметика от каждой партии отбирают от 5 до 10 кг герметика не менее чем из трех упаковочных мест. Отобранные для испытаний пробы сплавляют при тщательном перемешивании (для битумно-полимерных герметиков) или перемешивают (для герметиков холодного применения). Изготовление образцов герметиков холодного применения проводят при температуре (20 ± 5) °С, образцов битумно-полимерных герметиков — при рабочей температуре разогрева, указанной в нормативном или техническом документе на герметик конкретного вида.

7.7 При неудовлетворительных результатах испытаний герметика хотя бы по одному показателю проводят повторные испытания проб, отобранных от удвоенного числа тарных мест той же партии.

При неудовлетворительных результатах повторных испытаний данная партия герметика приемке не подлежит (бракуется).

7.8 При неудовлетворительных результатах периодических испытаний этот вид испытаний переводят в приемосдаточные до получения положительных результатов не менее чем для пяти подряд изготовленных партий, после чего приемосдаточные испытания вновь переводят в периодические.

7.9 Технологические характеристики (жизнеспособность, время с момента заполнения швов герметиком до начала возможной эксплуатации покрытия) контролируют в процессе производства герметика в соответствии с требованиями настоящего стандарта и технологической документации, утвержденной предприятием-изготовителем.

7.10 При контроле качества герметика потребителем, органами надзора или в случае предъявления претензий потребителем контрольные испытания следует проводить в испытательных лабораториях, аккредитованных на право проведения сертификационных испытаний, или в других уполномоченных для этой цели организациях.

7.11 Каждая партия герметика должна сопровождаться паспортом или иным документом, удостоверяющим его качество, в котором указывают:

наименование и адрес предприятия-изготовителя;
номер партии и дату ее изготовления;
объем партии, т;
наименование, плотность и марку герметика;
срок годности герметика;
результаты приемосдаточных испытаний;
обозначение нормативного или технического документа, по которому изготавливают данный герметик.

К документу о качестве следует прилагать инструкцию по применению герметика и правила техники безопасности при производстве работ с применением герметика.

8 Методы испытаний

8.1 Определение гибкости

Сущность метода заключается в охлаждении, последующем изгибе образца герметика и определении температуры, при которой на образце появляются трещины или изломы.

8.1.1 Аппаратура, приспособления, материалы

Камера морозильная, обеспечивающая создание и поддержание температуры до минус (60 ± 1) °С.

Брус испытательный, изготовленный из твердой древесины, пластмассы или другого материала с низкой теплопроводностью, имеющий с одной стороны закругление радиусом 10 мм.

Штангенциркуль по ГОСТ 166.

Секундомер.

8.1.2 Подготовка к испытанию

Изготавливают шесть образцов-близнецов путем нанесения слоя герметика толщиной 0,5 мм на полоски фольги размером $60 \times 15 \times 0,025$ мм. Образцы до испытания выдерживают не менее 1 ч при температуре (23 ± 2) °С.

8.1.3 Проведение испытания

Изготовленные образцы помещают в морозильную камеру и выдерживают при температуре минус (25 ± 1) °С в течение (20 ± 5) мин. По истечении заданного времени образцы поочередно извлекают из морозильной камеры и прикладывают к ровной поверхности бруса таким образом, чтобы к нему прилегало около 0,25 длины образца. Свободный конец образца изгибают в течение (2 ± 1) с вокруг закругленной части бруса до достижения другой ровной поверхности. Визуально проверяют наличие трещин и изломов.

Время с момента извлечения образца из камеры до окончания испытания не должно превышать 5 с.

При отсутствии трещин или изломов образцы герметика вновь помещают в морозильную камеру, температуру в которой снижают на 3 °С, выдерживают в течение (20 ± 5) мин и повторно проводят испытание на брусе.

Испытания проводят, снижая каждый раз температуру в морозильной камере на 3 °С, до появления трещин или изломов не менее чем у двух испытываемых образцов.

8.1.4 Обработка результатов

За результат испытания принимают минимальную температуру, при которой не менее чем у пяти испытанных образцов не обнаружено трещин и изломов.

8.2 Определение температуры липкости

Сущность метода заключается в определении температуры, при которой отсутствует прилипание образца герметика к резиновому штампу.

8.2.1 Аппаратура, приспособления, материалы

Устройство для определения липкости (рисунок 1).

Шкаф сушильный, обеспечивающий создание и поддержание температуры в диапазоне $(50 \div 100)$ °С.

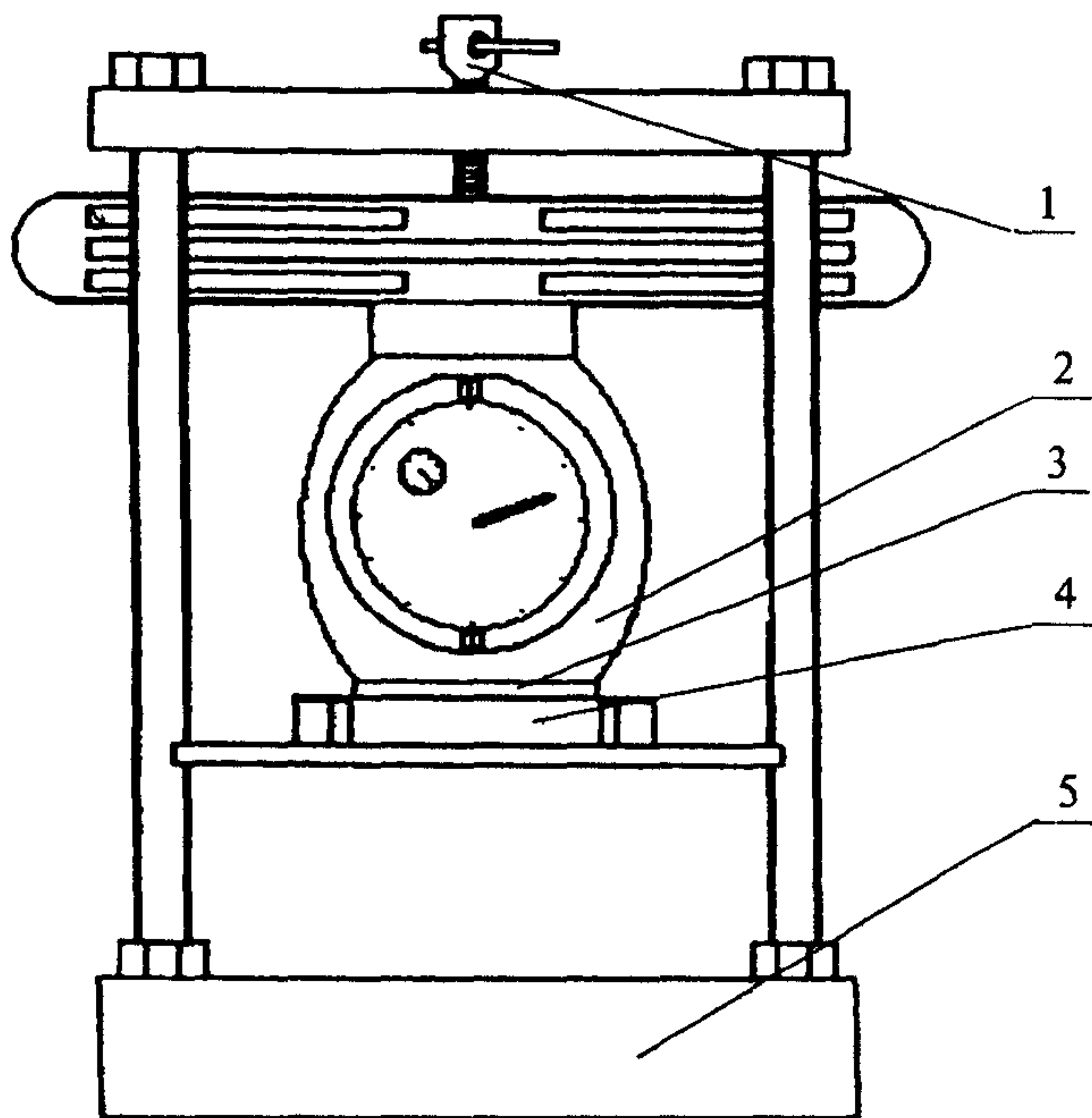
Ацетон по ГОСТ 2768.

Бензин по ГОСТ 2084.

Кубы бетонные размером $70 \times 70 \times 70$ мм.

Термометр с ценой деления 1 °С.

Штамп диаметром 40—50 мм из резины марки МРИ 325.



1 — винтовой механизм для приложения нагрузки; 2 — динамометр сжатия по ГОСТ 9500 с индикатором часового типа по ГОСТ 577; 3 — резиновый штамп; 4 — образец с герметиком; 5 — станина

Рисунок 1 — Устройство для определения липкости

8.2.2 Подготовка к испытанию

Для испытаний изготавливают шесть образцов-близнецов.

Бетонные кубы и резиновый штамп тщательно очищают от загрязнений, протирают и обезжиривают бензином или ацетоном.

Подготовленный герметик наносят на кубы слоем толщиной (5 ± 1) мм. Герметик горячего применения предварительно разогревают, при этом температуру разогрева указывают в нормативном или техническом документе на конкретный герметик.

8.2.3 Проведение испытаний

Образцы выдерживают при температуре (23 ± 2) °С до полной полимеризации (остывания), время которой указано в нормативной или технической документации на конкретный герметик.

Образцы с герметиком и резиновый штамп помещают на 2 ч в сушильный шкаф с температурой (50 ± 1) °С.

По истечении указанного времени к герметику через резиновый штамп прикладывают на 5 с нагрузку, соответствующую давлению 1,2 МПа, после чего нагрузку снимают. Испытание считают законченным, если на резиновом штампе наблюдается налипание герметика. Если налипания герметика к резиновому штампу не происходит, испытание продолжают. Резиновый штамп с образцом вновь помещают в сушильный шкаф и при дальнейшем повышении температуры с интервалами 10 °С выдерживают при каждой фиксированной температуре не менее 1 ч, проверяя каждый раз налипание герметика к резиновому штампу.

8.2.4 Обработка результатов испытания

Температуру липкости определяют как среднеарифметическое значение результатов шести испытаний с точностью до 1 °С.

8.3 Определение относительного удлинения в момент разрыва

Сущность метода заключается в определении величины относительного удлинения герметика в момент разрыва при температуре минус 20 °С.

8.3.1 Аппаратура, приспособления, материалы

Машина разрывная с интервалом нагружения от 10 до 50 кН по ГОСТ 28840, обеспечивающая:

предел допускаемой погрешности измерения ± 3 %;

скорость перемещения подвижного захвата $(1,0 \pm 0,5)$ мм/мин.

Штангенциркуль по ГОСТ 166.

Линейка металлическая по ГОСТ 427.

Балочки размером 160×40×40 мм из мелкозернистого бетона класса по прочности на растяжение при изгибе не ниже $B_{тб}$ 6,4 по ГОСТ 26633.

Электроплитка с регулятором нагрева.

Термометр с ценой деления 1 °С.

Нож.

Камера морозильная, обеспечивающая создание и поддержание температуры до минус (25 ± 1) °С.

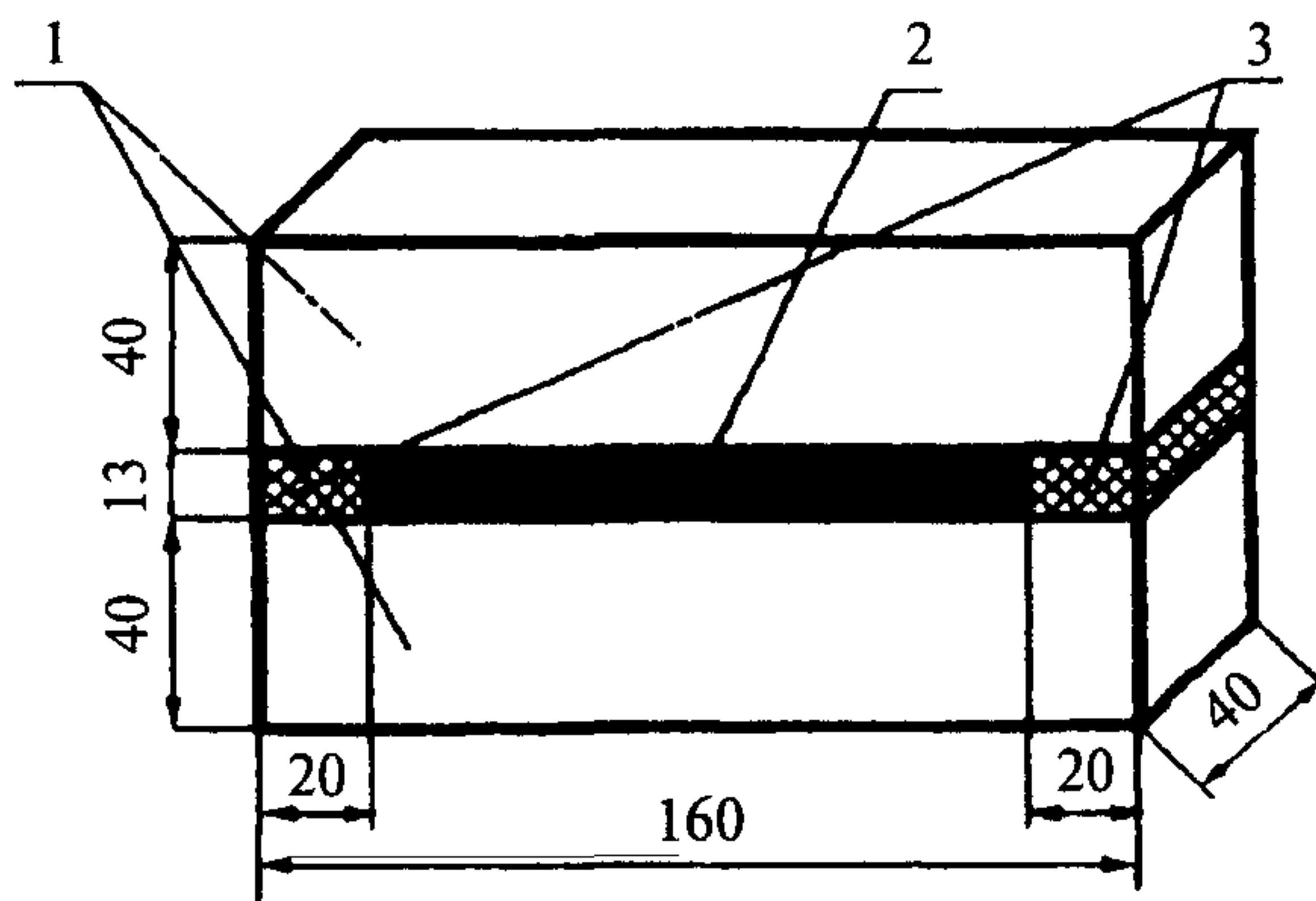
Прокладки деревянные размером 40×20×13 мм.

8.3.2 Подготовка к испытанию

Боковые грани бетонных балочек очищают от пыли, обезжиривают ацетоном и, если это предусмотрено нормативным или техническим документом на конкретный герметик, обрабатывают праймером. После этого балочки выдерживают при температуре (23 ± 2) °С не менее 3 ч.

Образцы готовят к испытанию путем заливки предварительно приготовленного герметика (герметик горячего применения разогревают) на всю глубину в шов шириной $(13 \pm 0,1)$ мм, образованный двумя бетонными балочками (рисунок 2).

Число образцов должно быть не менее трех.



1 — бетонные балочки; 2 — герметик; 3 — деревянные прокладки

Рисунок 2 — Образец деформационного шва

8.3.3 Проведение испытаний

Образцы помещают в морозильную камеру и охлаждают до температуры минус 20 °С. Время выдерживания при данной температуре составляет не менее 2 ч.

Образцы поочередно устанавливают в захваты разрывной машины. Проверяют нулевые отметки приборов, измеряющих удлинение, вводят в действие механизм растяжения и фиксируют удлинение в момент разрыва.

Погрешность измерения удлинения не должна превышать 2 % измеряемой величины.

Разрывная машина или захваты с образцами должны находиться во время испытания в морозильной камере при температуре минус 20 °С.

8.3.4 Обработка результатов испытания

Относительное удлинение герметика в момент разрыва ε , %, вычисляют по формуле

$$\varepsilon = \frac{l - l_1}{l} 100, \quad (1)$$

где l — первоначальная толщина герметика в образце шва, равная $(13 \pm 0,1)$ мм;

l_1 — толщина герметика в образце шва в момент его разрыва или отслоения от бетонной балочки, мм.

За величину относительного удлинения герметика в момент разрыва принимают среднеарифметическое значение результатов трех испытаний, округленное до 1 %.

8.4 Определение старения под воздействием ультрафиолетового излучения

Сущность метода заключается в определении изменения массы и гибкости герметика, подвергнутого воздействию ультрафиолетового излучения и солевого раствора.

8.4.1 Аппаратура, приспособления, материалы

Аппарат искусственной погоды по ГОСТ 9.708 (метод 2).

Весы лабораторные общего назначения 3-го класса по ГОСТ 24104.

Ванна для воды.

Раствор хлорида натрия водный NaCl водный 5 %-ный.

8.4.2 Подготовка к испытанию

Готовят три образца герметика в соответствии с 8.1.2.

Ванну наполняют 5 %-ным водным раствором NaCl, температура которого во время испытаний должна быть (23 ± 2) °С.

8.4.3 Проведение испытания

Предварительно взвешенные образцы (точность взвешивания $\pm 0,02$ г) помещают в аппарат искусственной погоды на расстоянии

30 см от излучающей лампы. Через 8 ч воздействия ультрафиолетового излучения лампу отключают и образцы помещают в 5 %-ный водный раствор NaCl. Через 8 ч образцы извлекают из раствора и вновь устанавливают в аппарат искусственной погоды.

Испытания проводят в течение 1000 ч облучения. Затем образцы вновь взвешивают и определяют гибкость в соответствии с 8.1.

8.4.4 Обработка результатов испытания

Потерю массы Δm , %, вычисляют по формуле

$$\Delta m = \frac{m - m_1}{m_1} 100, \quad (2)$$

где m — масса образца до испытания, г;

m_1 — масса образца после воздействия ультрафиолетового излучения и солевого раствора, г.

За величину потери массы образцов принимают среднеарифметическое значение результатов трех параллельных испытаний.

Герметик считают выдержавшим испытание на старение под воздействием ультрафиолетового излучения и солевого раствора, если потеря его массы составляет не более чем 15 % по сравнению с первоначальной, а испытание на гибкость выдержали не менее двух испытанных образцов.

8.5 Определение показателя выносливости

Сущность метода заключается в определении числа циклов деформаций герметика на устройстве, создающем нагрузки, испытываемые герметиком при взаимном вертикальном перемещении краев плит аэродромного покрытия.

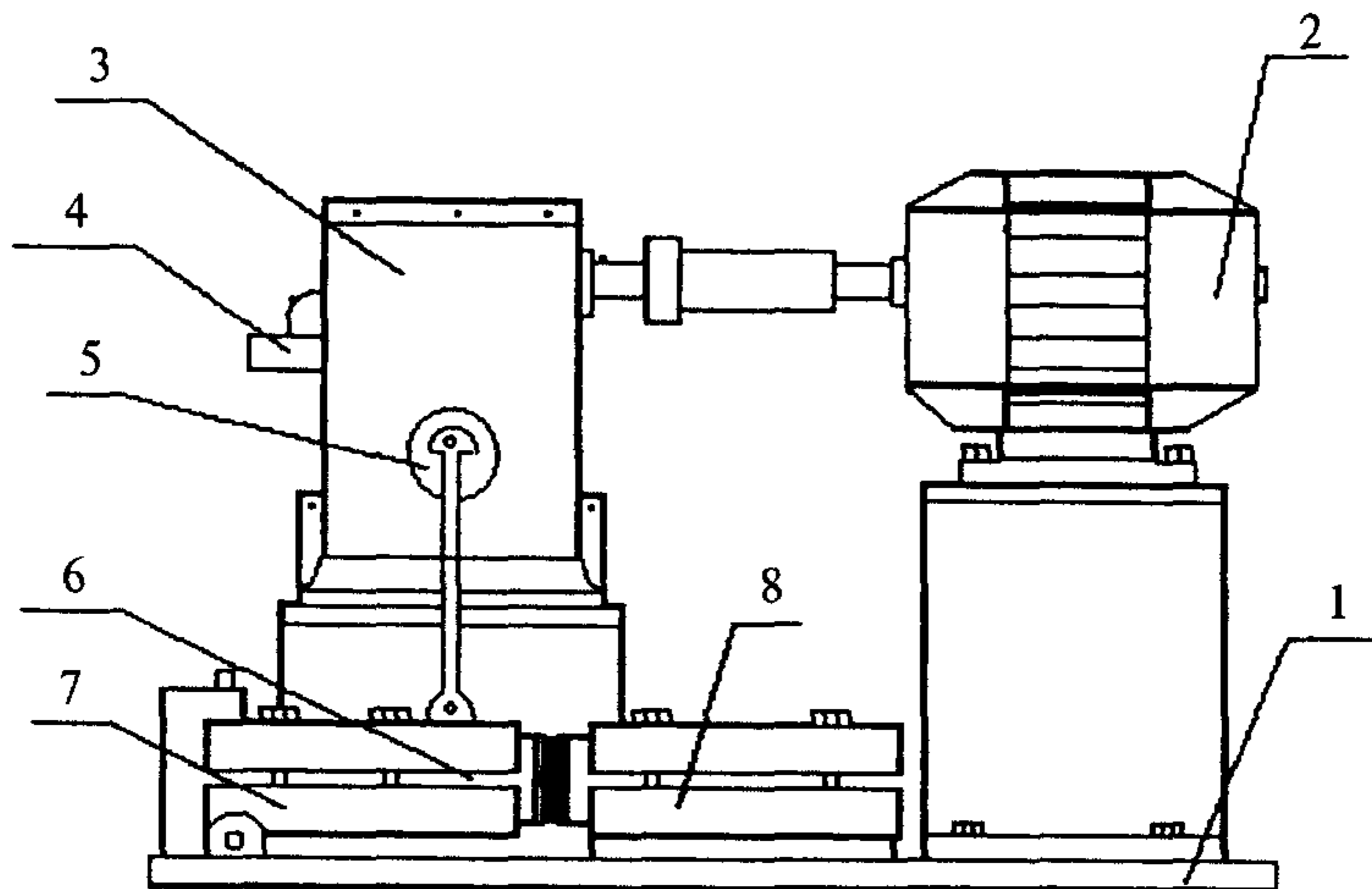
8.5.1. Аппаратура, приспособления, материалы

Камера морозильная, обеспечивающая создание и поддержание температуры (0 ± 1) °С.

Термометр с ценой деления 1 °С.

Установка для определения выносливости, создающая амплитуду перемещения одного зажима относительно другого 2,5 мм и частоту 1 Гц (рисунок 3).

Балочки бетонные размером 160×40×40 мм.



1 — станина; 2 — электродвигатель; 3 — редуктор; 4 — счетчик числа циклов; 5 — эксцентрик; 6 — испытываемый образец; 7 — подвижный захват; 8 — неподвижный захват

Рисунок 3 — Установка для определения показателя выносливости герметиков

8.5.2 Подготовка к испытанию

Торцевые грани бетонных балочек при необходимости огрунтовывают предварительно приготовленным праймером в соответствии с указаниями нормативного или технического документа на конкретный герметик.

Балочки выдерживают не менее 3 ч при температуре $(23 \pm 2) ^\circ\text{C}$.

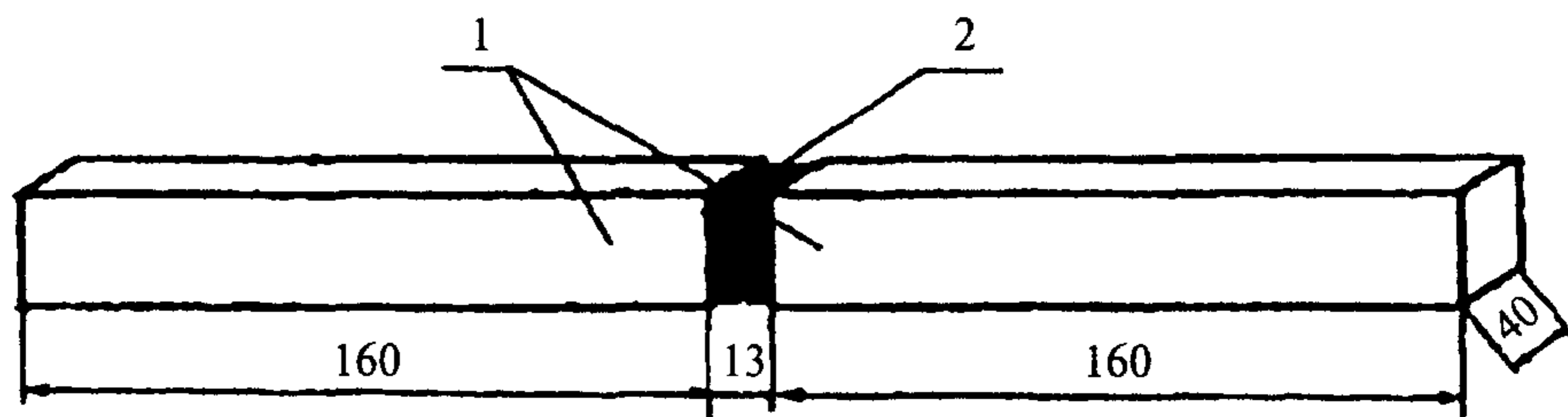
Образцы готовят к испытанию путем заливки на всю глубину предварительно приготовленного герметика (герметик горячего применения разогревают) в шов шириной $(13 \pm 0,1)$ мм, образованный двумя бетонными балочками (рисунок 4).

Число образцов должно быть не менее трех.

8.5.3 Проведение испытания

Подготовленный образец шва закрепляют с помощью зажимов в установке.

Установку с образцами помещают в морозильную камеру, в которой выдерживают при температуре $0 ^\circ\text{C}$ не менее 2 ч. Счетчик числа циклов устанавливают на ноль и включают установку.



1 — бетонные балочки; 2 — герметик

Рисунок 4 — Образец деформационного шва для определения показателя выносливости

Через каждые 1000 циклов перемещений производят визуальный осмотр образцов.

Испытание считают законченным, если произошла разгерметизация (растрескивание, отслаивание герметика от стенок бетонных балочек) шва в образце.

8.5.4 Обработка результатов испытания

За результат испытания принимают среднеарифметическое значение результатов трех параллельных испытаний, округленное до 1000.

8.6 Водопоглощение определяют по ГОСТ 25945.

8.7 Плотность определяют по ГОСТ 25945 при температуре +20 °С.

8.8 Определение показателя жизнеспособности

Сущность метода заключается в определении изменения условной вязкости герметиков холодного применения при температуре +60 °С за 1 ч.

8.8.1 Аппаратура, приспособления, материалы

Вискозиметр ВЗ 975 по ГОСТ 1532 с диаметром отверстия истечения 10 мм.

Часы по ГОСТ 27752.

Цилиндр мерный вместимостью 100 см³ по ГОСТ 1770.

8.8.2 Подготовка к испытанию

Для испытания отбирают не менее трех проб герметика массой (80 ± 5) г каждая.

Отверстие стакана вискозиметра закрывают пробкой-щупом. Стакан вставляют в отверстие крышки вискозиметра.

8.8.3 Проведение испытаний

Баню вискозиметра заполняют водой и нагревают до температуры $+60$ °С при помощи газовой или спиртовой горелки, установленной под патрубком вискозиметра. После достижения заданной температуры воды компоненты герметика вносят в стакан вискозиметра, тщательно перемешивают и выдерживают 30 мин. По истечении заданного времени под сливное отверстие устанавливают мерный цилиндр, быстро поднимают щуп и вешают его на край стакана. В момент, когда уровень герметика в мерном цилиндре достигнет 25 см^3 , включают секундомер. По достижении уровня герметика отметки 75 см^3 секундомер выключают. Время истечения 50 см^3 герметика в секундах принимают за его начальную условную вязкость. Затем герметик вновь выливают в стакан вискозиметра, выдерживают 1 ч, поддерживая температуру воды в бане вискозиметра (60 ± 1) °С, после чего испытание повторяют.

8.8.4 Обработка результатов

Изменение условной вязкости вычисляют как среднеарифметическое значение результатов трех параллельных определений. Расхождение между двумя параллельными определениями не должно превышать 10 % величины меньшего результата.

Изменение условной вязкости герметика ΔC , %, вычисляют по формуле

$$\Delta C = \left| \frac{C - C_0}{C_0} \right| 100, \quad (3)$$

где C_0 — начальное среднеарифметическое значение условной вязкости трех проб, определенное при температуре $+60$ °С.

C — среднеарифметическое значение условной вязкости трех проб, определенное через 1 ч при температуре $+60$ °С.

Герметик считают выдержавшим испытание на жизнеспособность, если изменение его условной вязкости за 1 ч при температуре +60 °С не превышает 200 %.

8.9 Определение времени с момента заполнения швов герметиком холодного применения до начала возможной эксплуатации покрытия

Сущность метода заключается в определении липкости герметика через 6 ч после смешивания его компонентов при температуре +20 °С.

8.9.1 Аппаратура, приспособления, материалы

Устройство для определения липкости (рисунок 1).

Шкаф сушильный, обеспечивающий создание и поддержание температуры (20 ± 1) °С.

Ацетон по ГОСТ 2768.

Бензин по ГОСТ 2084.

Кубы бетонные размером 70×70×70 мм.

Термометр с ценой деления 1 °С.

Штамп диаметром 40—50 мм из резины марки МРИ 325.

8.9.2 Подготовка к испытанию

Подготовку к испытанию проводят аналогично 8.2.2.

8.9.3 Проведение испытания

Образец с герметиком располагают в устройстве для определения липкости таким образом, чтобы герметик находился под резиновым штампом. Выдерживают 6 ч при температуре (20 ± 1) °С. Затем к образцу через резиновый штамп прикладывают на 5 с нагрузку, соответствующую давлению 1,2 МПа, после чего нагрузку снимают.

8.9.4 Обработка результатов испытания

Герметик считают выдержавшим испытание, если через 6 ч после смешивания его компонентов при температуре (20 ± 1) °С не происходит его налипания на резиновый штамп.

9 Транспортирование и хранение

9.1 Герметики транспортируют всеми видами транспорта в соответствии с правилами перевозки грузов, действующими на каждом виде транспорта.

9.2 Герметики горячего применения поставляют на строительные объекты транспортными средствами в соответствии с требованиями нормативных или технических документов на конкретный герметик.

9.3 Герметики должны храниться в помещениях или на закрытых площадках, исключающих попадание прямых солнечных лучей, активных жидкостей, растворителей, влаги. Герметики должны находиться на расстоянии более 1 м от источников тепловой энергии.

9.4 Отверждающие компоненты герметиков холодного применения должны храниться в соответствии с нормативными или техническими документами на них.

10 Гарантии изготовителя

10.1 Предприятие-изготовитель должно гарантировать соответствие качества герметика требованиям настоящего стандарта при соблюдении потребителем условий транспортирования и хранения. Гарантийный срок хранения герметиков или их компонентов (для герметиков холодного применения) — не менее одного года со дня изготовления.

10.2 По истечении гарантийного срока хранения герметики должны проверяться на соответствие требованиям настоящего стандарта и нормативного или технического документа на конкретный герметик. При соответствии герметика требованиям настоящего стандарта и нормативного или технического документа на конкретный герметик он может применяться по назначению.

ПРИЛОЖЕНИЕ А
(обязательное)

**Область применения герметизирующих материалов
для швов аэродромных покрытий**

Температура воздуха наиболее холодной пятидневки района расположения аэродрома, °С (обеспеченность 0,98)*	Марка герметизирующего материала
Выше минус 25	Г25, Г35, Г50
От минус 25 до минус 35	Г35, Г50
Ниже минус 35	Г50
*Температуру воздуха наиболее холодной пятидневки принимают в соответствии со СНиП 23-01	

ПРИЛОЖЕНИЕ Б
(обязательное)

**Применяемость показателей качества герметизирующих
материалов для швов аэродромных покрытий**

Т а б л и ц а Б.1

Вид герметизирующего материала	Наименование показателя
1 Битумные, битумно-полимерные, битумно-резиновые	Гибкость Температура липкости Относительное удлинение в момент разрыва Старение под воздействием ультрафиолетового излучения Выносливость Водопоглощение Плотность
2 Полимерные	Гибкость Температура липкости Относительное удлинение в момент разрыва Старение под воздействием ультрафиолетового излучения Выносливость Водопоглощение Жизнеспособность Время с момента заполнения швов герметиком до начала возможной эксплуатации покрытия Плотность
<p><i>Примечание</i> — При необходимости номенклатура показателей может быть уточнена по согласованию с потребителем продукции</p>	

Ключевые слова: герметизирующие материалы, аэродромные покрытия, технические требования, правила приемки, методы испытаний

МЕЖГОСУДАРСТВЕННЫЙ СТАНДАРТ

**МАТЕРИАЛЫ ГЕРМЕТИЗИРУЮЩИЕ ДЛЯ ШВОВ
АЭРОДРОМНЫХ ПОКРЫТИЙ**

Общие технические условия

ГОСТ 30740—2000

Зав. изд. отд. *Л.Ф. Калинина*
Редактор *Л.Н. Кузьмина*
Технический редактор *Т.М. Борисова*
Корректор *С.Ю. Свиридова*
Компьютерная верстка *Е.А. Прокофьева*

Подписано в печать 27.08.2001. Формат 60×84¹/₁₆.
Печать офсетная. Усл. печ. л. 1,3.
Тираж 400 экз. Заказ № 1537.

Государственное унитарное предприятие —
Центр проектной продукции в строительстве (ГУП ЦПП)
127238, Москва, Дмитровское ш., 46, корп. 2.

Тел/факс: (095) 482-42-65 — приемная.
Тел.: (095) 482-42-94 — отдел заказов;
(095) 482-41-12 — проектный отдел;
(095) 482-42-97 — проектный кабинет.

Шифр подписки 50.6.65

ВНИМАНИЕ!

**Письмом Госстроя России от 7 декабря 2000 г.
№ АШ-5630/1 сообщается.**

Официальной нормативной и методической документацией, утвержденной, согласованной, одобренной или введенной в действие Госстроем России и распространяемой через розничную сеть, являются издания Государственного унитарного предприятия — Центр проектной продукции в строительстве (ГУП ЦПП, г. Москва) на бумажном носителе, имеющие на обложке издания соответствующий голографический знак.

Официальной информацией о введении в действие, изменении и отмене федеральных и территориальных нормативных документов являются соответствующие публикации в журнале «Бюллетень строительной техники» (БСТ), «Информационном бюллетене о проектной, нормативной и методической документации», издаваемом ГУП ЦПП, а также в «Перечне нормативных документов по строительству, действующих на территории Российской Федерации», ежегодно издаваемом Государственным предприятием «Центр методологии нормирования и стандартизации в строительстве» (ГП ЦНС).