

ГОСТ 2678—94

М Е Ж Г О С У Д А Р С Т В Е Н Н Ы Й   С Т А Н Д А Р Т

---

**МАТЕРИАЛЫ  
РУЛОННЫЕ КРОВЕЛЬНЫЕ  
И ГИДРОИЗОЛЯЦИОННЫЕ  
МЕТОДЫ ИСПЫТАНИЙ**

Издание официальное

БЗ 2—2003

МЕЖГОСУДАРСТВЕННАЯ НАУЧНО-ТЕХНИЧЕСКАЯ КОМИССИЯ  
ПО СТАНДАРТИЗАЦИИ И ТЕХНИЧЕСКОМУ НОРМИРОВАНИЮ  
В СТРОИТЕЛЬСТВЕ (МНТКС)  
М о с к в а

## Предисловие

1 РАЗРАБОТАН институтом ВНИИстройполимер АООТ «Полимерстройматериал» Российской Федерации

ВНЕСЕН Министром России

2 ПРИНЯТ Межгосударственной научно-технической комиссией по стандартизации и техническому нормированию в строительстве (МНТКС) 17 марта 1994 г.

За принятие проголосовали:

Наименование государства	Наименование органа государственного управления строительством
Азербайджанская Республика Республика Армения Республика Беларусь Республика Казахстан Кыргызская Республика Республика Молдова Российская Федерация Республика Таджикистан	Госстрой Азербайджанской Республики Госупрархитектуры Республики Армения Госстрой Республики Беларусь Минстрой Республики Казахстан Госстрой Кыргызской Республики Минархстрой Республики Молдова Минстрой России Госстрой Республики Таджикистан

Изменение № 1 принято Межгосударственной научно-технической комиссией по стандартизации, техническому нормированию и сертификации в строительстве 24 апреля 2002 г.

За принятие изменения проголосовали национальные органы по управлению строительством следующих государств: AZ, AM, BY, KZ, KG, MD, RU, TJ, UZ, UA [коды альфа-2 — по МК (ИСО 3166) 004]

3 ВВЕДЕН В ДЕЙСТВИЕ с 1 января 1996 г. в качестве государственного стандарта Российской Федерации Постановлением Минстроя России от 6 апреля 1995 г. № 18—30

4 ВЗАМЕН ГОСТ 2678—87

5 ИЗДАНИЕ (октябрь 2003 г.) с Изменением № 1, принятым в сентябре 2002 г. (ИУС 1—2003), Поправками (ИУС 4—98, 12—98)

© ИПК Издательство стандартов, 1996  
© ИПК Издательство стандартов, 2003

Настоящий стандарт не может быть полностью или частично воспроизведен, тиражирован и распространен в качестве официального издания на территории Российской Федерации без разрешения Минстроя России

## Содержание

1	Область применения . . . . .	1
2	Нормативные ссылки . . . . .	2
3	Методы испытаний . . . . .	2
3.1	Общие требования . . . . .	2
3.2	Проверка внешнего вида . . . . .	3
3.3	Определение линейных размеров и площади . . . . .	3
3.4	Определение разрывной силы при растяжении, условной прочности, условного напряжения, относительного удлинения и относительного остаточного удлинения . . . . .	3
3.5	Определение сопротивления статическому продавливанию . . . . .	6
3.6	Определение сопротивления динамическому продавливанию . . . . .	7
3.7	Определение сопротивления раздиру . . . . .	7
3.8	Определение твердости по Шору А . . . . .	7
3.9	Определение гибкости . . . . .	8
3.10	Определение водопоглощения . . . . .	8
3.11	Определение водонепроницаемости . . . . .	9
3.12	Определение теплостойкости . . . . .	11
3.13	Определение изменения линейных размеров полимерных материалов и изола при нагревании . . . . .	11
3.14	Определение потери массы при нагревании . . . . .	12
3.15	Определение массы покровного состава и содержания наполнителя . . . . .	12
3.16	Определение массы абсолютно сухой основы и отношения массы пропиточного битума к массе абсолютно сухой основы . . . . .	14
3.17	Определение массы основы при стандартной или фактической влажности . . . . .	15
3.18	Определение массы вяжущего, массы основы и содержания наполнителя в вяжущем материале на стекловолоконистой, комбинированной основе или основе из полимерных волокон (метод экстрагирования) . . . . .	16
3.18а	Определение массы вяжущего, массы основы и содержания наполнителя в вяжущем материале на стекловолоконистой основе с пылевидной и крупнозернистой посыпкой (метод сжигания) . . . . .	17
3.19	Определение массы вяжущего с наплавленной стороны . . . . .	18
3.20	Определение массы вяжущего и температуры размягчения вяжущего материалов типа фольгоизол . . . . .	19
3.21	Определение массы растворимой части битумного состава . . . . .	19
3.22	Определение массы 1 м <sup>2</sup> материала . . . . .	20
3.23	Определение температуры хрупкости покровного состава и вяжущего . . . . .	20
3.24	Определение температуры размягчения покровного состава и вяжущего . . . . .	20
3.25	Определение потери посыпки . . . . .	20
3.26	Определение снижения разрывной силы водонасыщенного материала . . . . .	21
3.27	Определение цветостойкости посыпки . . . . .	22
3.28	Определение справочной массы рулона . . . . .	23
3.29	Определение полноты пропитки . . . . .	23
3.30	Определение показателей пожарной опасности . . . . .	23
3.31	Правила оформления результатов испытаний . . . . .	23
3.32	Допустимая погрешность испытания . . . . .	24
Приложение А	Форма и угол заточки режущей кромки ножа для вырубki образцов-лопаток типа 1	24
Приложение Б	Форма и угол заточки режущей кромки ножа для вырубki образцов-лопаток типа 2	25
Приложение В	Схема штампа для нанесения меток на образец . . . . .	26
Приложение Г	Методы определения содержания наполнителя, массы абсолютно сухой основы, отношения массы пропиточного битума к массе абсолютно сухой основы и массы покровного состава при осуществлении технологического контроля . . . . .	26

## МАТЕРИАЛЫ РУЛОННЫЕ КРОВЕЛЬНЫЕ И ГИДРОИЗОЛЯЦИОННЫЕ

## Методы испытаний

Rolled roofing and waterproof materials. Methods of testing

Дата введения 1996—01—01

**1 Область применения**

Настоящий стандарт распространяется на рулонные кровельные и гидроизоляционные битумные, битумно-полимерные и полимерные материалы и устанавливает методы испытаний следующих показателей:

- внешнего вида;
- линейных размеров и площади;
- разрывной силы при растяжении, условной прочности, условного напряжения, относительного удлинения и относительного остаточного удлинения;
- сопротивления раздиру;
- твердости по Шору А;
- гибкости;
- водопоглощения;
- водонепроницаемости;
- теплостойкости;
- изменения линейных размеров полимерных материалов и изола при нагревании;
- потери массы при нагревании;
- массы кровельного состава и содержания наполнителя;
- массы абсолютно сухой основы и отношения массы пропиточного битума к массе абсолютно сухой основы;
- массы основы при стандартной влажности;
- массы вяжущего, массы вяжущего с направляемой стороны, массы основы и содержания наполнителя в вяжущем материале на стекловолоконной основе;
- массы вяжущего и температуры размягчения вяжущего материала типа фольгоизол;
- массы растворимой части битумного состава;
- массы 1 м<sup>2</sup> материала;
- температуры хрупкости кровельного состава и вяжущего;
- температуры размягчения кровельного состава и вяжущего для материалов на картонной, асбестовой и стекловолоконной основах;
- потери посыпки;
- снижения разрывной силы водонасыщенного материала;
- цветостойкости посыпки;
- справочной массы рулона;
- полноты пропитки;
- горючести.

Применение остальных методов и периодичность проведения испытаний устанавливают в нормативной документации (НД) на продукцию конкретного вида.

Содержание вредных веществ в воздухе при производстве и применении рулонных кровельных и гидроизоляционных материалов определяют по методикам, утвержденным или согласованным органами Государственного санэпиднадзора.

## 2 Нормативные ссылки

В настоящем стандарте использованы ссылки на следующие стандарты:

ГОСТ 4—84 Углерод четыреххлористый технический. Технические условия  
ГОСТ 262—93 (ИСО 34—79) Резина. Определение сопротивления раздиру (раздвоенные, угловые и серповидные образцы)  
ГОСТ 263—75 Резина. Метод определения твердости по Шору А  
ГОСТ 5789—78 Тoluол. Технические условия  
ГОСТ 6613—86 Сетки проволочные тканые с квадратными ячейками. Технические условия  
ГОСТ 9389—75 Проволока стальная углеродистая пружинная. Технические условия  
ГОСТ 9572—93 Бензол нефтяной. Технические условия  
ГОСТ 9880—76 Тoluол каменноугольный и сланцевый. Технические условия  
ГОСТ 11358—89 Толщиномеры и стенкоммеры индикаторные с ценой деления 0,01 и 0,1 мм. Технические условия  
ГОСТ 11506—73 Битумы нефтяные. Метод определения температуры размягчения по кольцу и шару  
ГОСТ 11507—78 Битумы нефтяные. Метод определения температуры хрупкости по Фраасу  
ГОСТ 19265—73 Прутки и полосы из быстрорежущей стали. Технические условия  
ГОСТ 19728.17—2001 Тальк и талькомагнезит. Определение потери массы при прокаливании  
ГОСТ 20015—88 Хлороформ. Технические условия  
ГОСТ 20739—75 Битумы нефтяные. Метод определения растворимости  
ГОСТ 23750—79 Аппараты искусственной погоды на ксеноновых излучателях. Общие технические требования  
ГОСТ 30244—94 Материалы строительные. Методы испытаний на горючесть  
ГОСТ 30402—96 Материалы строительные. Метод испытания на воспламеняемость  
ГОСТ 30444—97/ГОСТ Р 51032—97 Материалы строительные. Метод испытания на распространение пламени  
ГОСТ 30547—97 Материалы рулонные кровельные и гидроизоляционные. Общие технические условия

**(Измененная редакция, Изм. № 1, Поправки (ИУС 4—98, 12—98)).**

## 3 Методы испытаний

### 3.1 Общие требования

3.1.1 Объем выборки в зависимости от объема партии устанавливают в соответствии с ГОСТ 30547.

**(Измененная редакция, Изм. № 1).**

3.1.2 Рулоны перед проверкой должны быть предварительно выдержаны не менее 10 ч при температуре воздуха  $(20 \pm 5) ^\circ\text{C}$ .

3.1.3 От каждого рулона, удовлетворяющего требованиям по внешнему виду и размерам, на расстоянии не менее 1 м от конца полотна отрезают на всю ширину полотна полосу длиной не менее 750 мм для испытания основных битумных и битумно-полимерных материалов и не менее 450 мм — для испытания безосновных битумных и битумно-полимерных и полимерных материалов всех видов.

Для проверки полноты пропитки от каждого рулона отрезают поперечную полосу материала на всю ширину полотна длиной  $(50 \pm 5)$  мм.

Из полосы материала по его ширине вырезают образцы для испытаний, при этом из каждого трех образцов два должны быть вырезаны на расстоянии не менее 25 мм от краев и один — посередине полосы.

Образцы перед испытанием должны быть предварительно выдержаны не менее 2 ч при температуре  $(20 \pm 5) ^\circ\text{C}$ .

Подготовку образцов к испытанию и проведение испытаний, если нет других указаний, следует проводить при температуре  $(20 \pm 5) ^\circ\text{C}$ .

**(Измененная редакция, Изм. № 1).**

3.1.4 Высушивание образцов (проб) до постоянной массы проводят при температуре 105—110  $^\circ\text{C}$ . Расхождение между последовательными взвешиваниями, выполненными не ранее чем через 30 мин высушивания и охлаждения в эксикаторе, не должно превышать 0,04 г.

3.1.5 За величину показателя, имеющего числовое значение, принимают для рулона — среднее арифметическое значение результатов испытаний всех образцов, отобранных от рулона, а для партии — среднее арифметическое значение результатов испытаний всех рулонов в выборке.

**(Поправка, ИУС 4—98).**

### **3.2 Проверка внешнего вида**

3.2.1 Упаковку и маркировку рулонов проверяют визуально.

3.2.2 Ровность торцов определяют металлическим измерительным инструментом с ценой деления 1 мм.

3.2.1, 3.2.2 **(Измененная редакция, Изм. № 1).**

3.2.3 Равномерность распределения посыпки, наличие или отсутствие слипаемости, дыр, трещин, разрывов и складок, а также количество полотен в рулоне устанавливают визуальным осмотром развернутого на всю длину полотна рулона, а при длине рулона более 15 м — на длине не менее 10 м.

Количество полотен в рулоне длиной более 15 м определяют при намотке.

3.2.4 Длину надрывов на кромках (краях) полотна измеряют металлическим измерительным инструментом с ценой деления 1 мм.

**(Измененная редакция, Изм. № 1).**

### **3.3 Определение линейных размеров и площади**

3.3.1 Линейные размеры (ширину и длину) полотна материала измеряют металлической линейкой и металлической рулеткой с ценой деления 1 мм, толщину (кроме материалов с крупнозернистой или чешуйчатой посыпкой) — индикаторным ручным толщиномером с пределом измерений до 10 мм и ценой деления 0,01 мм или другим измерительным инструментом, обеспечивающим ту же погрешность измерения.

Длину полотна материала в рулоне измеряют по краю полотна, а ширину — на расстоянии не менее 1 м от края полотна.

Результат округляют до 0,1 м (для длины полотна материала) и до 1 мм (для ширины полотна материала).

Для рулонов длиной более 15 м длину полотна материала в рулоне определяют по счетчику при намотке.

Проверка счетчика должна проводиться в установленном порядке.

Толщину материала измеряют на трех образцах размерами  $[(100 \times 50) \pm 1]$  мм посередине каждого образца.

Результат округляют до 0,01 мм.

**(Измененная редакция, Изм. № 1).**

3.3.2 Площадь полотна рулона вычисляют по результатам измерений длины и ширины (3.3.1).

Результат округляют до 0,1 м<sup>2</sup>.

### **3.4 Определение разрывной силы при растяжении, условной прочности, условного напряжения, относительного удлинения и относительного остаточного удлинения**

3.4.1 Средства испытания и вспомогательные устройства

Разрывная машина для испытаний, обеспечивающая:

- рабочую часть шкалы силоизмерителя в пределах измерений 0—1000 Н (0—100 кгс) с ценой деления не более 2 Н (0,2 кгс);

- предел допускаемой погрешности измерения нагрузки (усилий), не превышающий  $\pm 1\%$  (для испытания основных материалов и изола);

- постоянную скорость перемещения подвижного захвата  $(100 \pm 10)$  мм/мин.

Разрывная машина для испытаний, обеспечивающая:

- рабочую часть шкалы силоизмерителя в пределах измерений 0—100 Н (0—10 кгс) с ценой деления не более 0,05 Н (0,005 кгс);

- предел допускаемой погрешности измерения нагрузки (усилий), не превышающий  $\pm 1\%$  (для испытания без основных материалов, кроме изола);

- постоянную скорость перемещения подвижного захвата  $(500 \pm 50)$  мм/мин.

При наличии устройства, регистрирующего силу в зависимости от удлинения образца, погрешность регистрации силы на диаграмме не должна превышать  $\pm 2\%$ .

При наличии шкалы, градуированной в единицах напряжения, или печатающего устройства суммарная погрешность регистрации показателей не должна превышать  $\pm 5\%$ .

Толщиномер индикаторный ручной с пределом измерений до 10 мм и ценой деления 0,01 мм по ГОСТ 11358 или другой толщиномер, обеспечивающий ту же погрешность измерения.

Линейка металлическая с ценой деления 1 мм.

**(Измененная редакция, Изм. № 1).**

3.4.2 Порядок подготовки к проведению испытания

3.4.2.1 Испытание основных наплавляемых и ненаплавляемых битумных и битумно-полимерных материалов проводят на трех образцах-полосках размерами  $[(300 \times 50) \pm 1]$  мм, вырезанных в продольном направлении.

3.4.2.2 Испытание безосновных битумных и битумно-полимерных и полимерных материалов всех видов проводят на трех образцах-лопатках, вырубленных в продольном направлении штанцевыми ножами, форма и угол заточки режущей кромки которых должны соответствовать указанным в приложениях А и Б.

Тип образца-лопатки указывают в стандарте или технических условиях на продукцию конкретного вида.

3.4.2.1, 3.4.2.2 **(Измененная редакция, Изм. № 1).**

3.4.2.3 Типы и размеры образцов-лопаток должны соответствовать указанным в таблице 1 и на рисунках 1, 2.

Таблица 1

В миллиметрах

Наименование размера	Размер образца-лопатки		Наименование размера	Размер образца-лопатки	
	Тип 1	Тип 2		Тип 1	Тип 2
Общая длина $L_1$	$250 \pm 1$	$115 \pm 1$	Длина узкой (рабочей) части $L_2$	$116 \pm 1$	$33 \pm 1$
Ширина широкой части $B$	$60 \pm 1$	$25 \pm 1$	Радиус большой $R$	$75 \pm 1$	$25 \pm 1$
Ширина узкой (рабочей) части $b$	$50 \pm 1$	$6 \pm 0,4$	Радиус малый $r$	—	$14 \pm 1$

3.4.2.4 Отклонение от ширины ножа на длине рабочего участка не должно быть более 0,025 мм.

Разность между максимальной и минимальной толщиной образца на рабочем участке не должна быть для образца-лопатки типа 1 более 0,2 мм, а для типа 2 — более 0,05 мм.

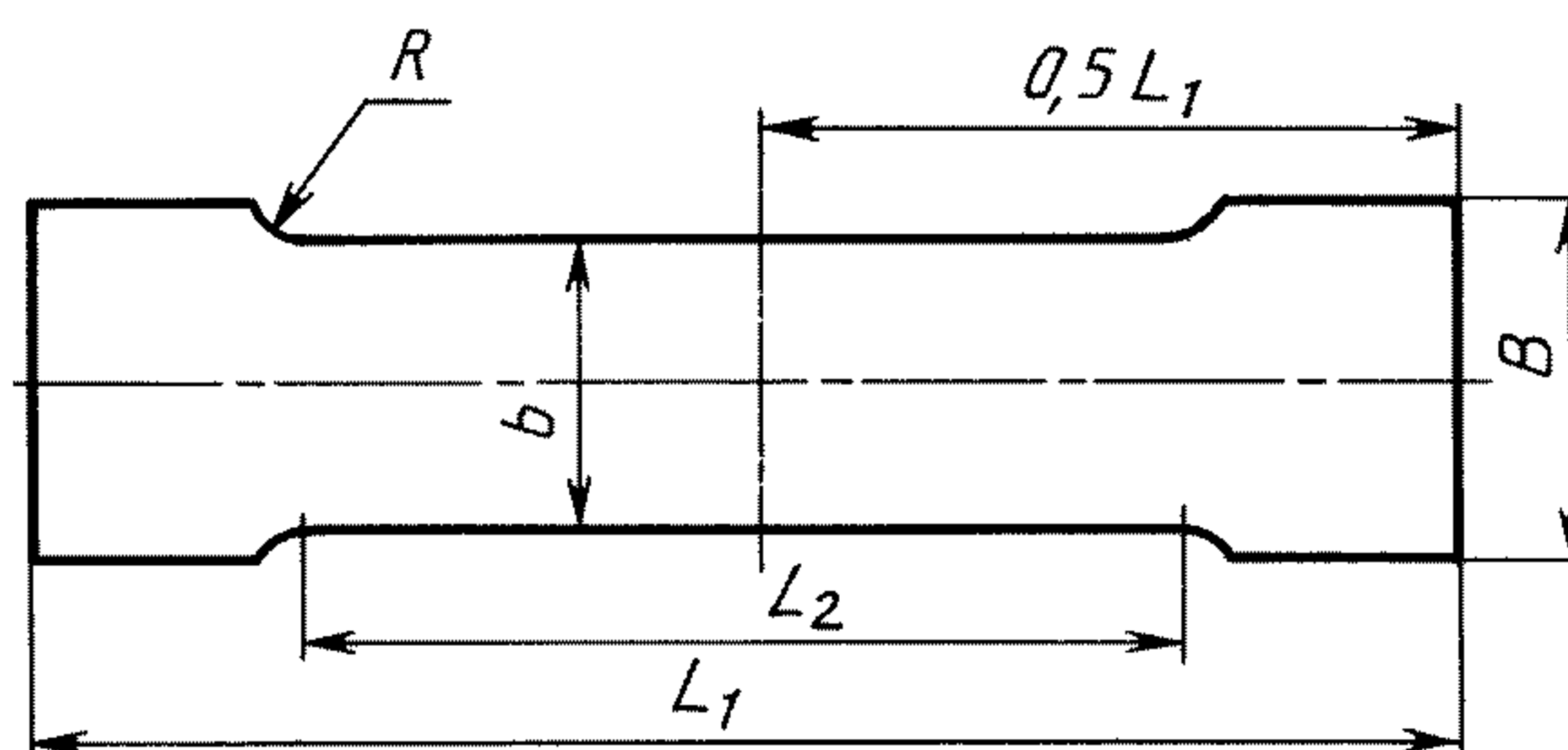


Рисунок 1 — Образец-лопатка типа 1

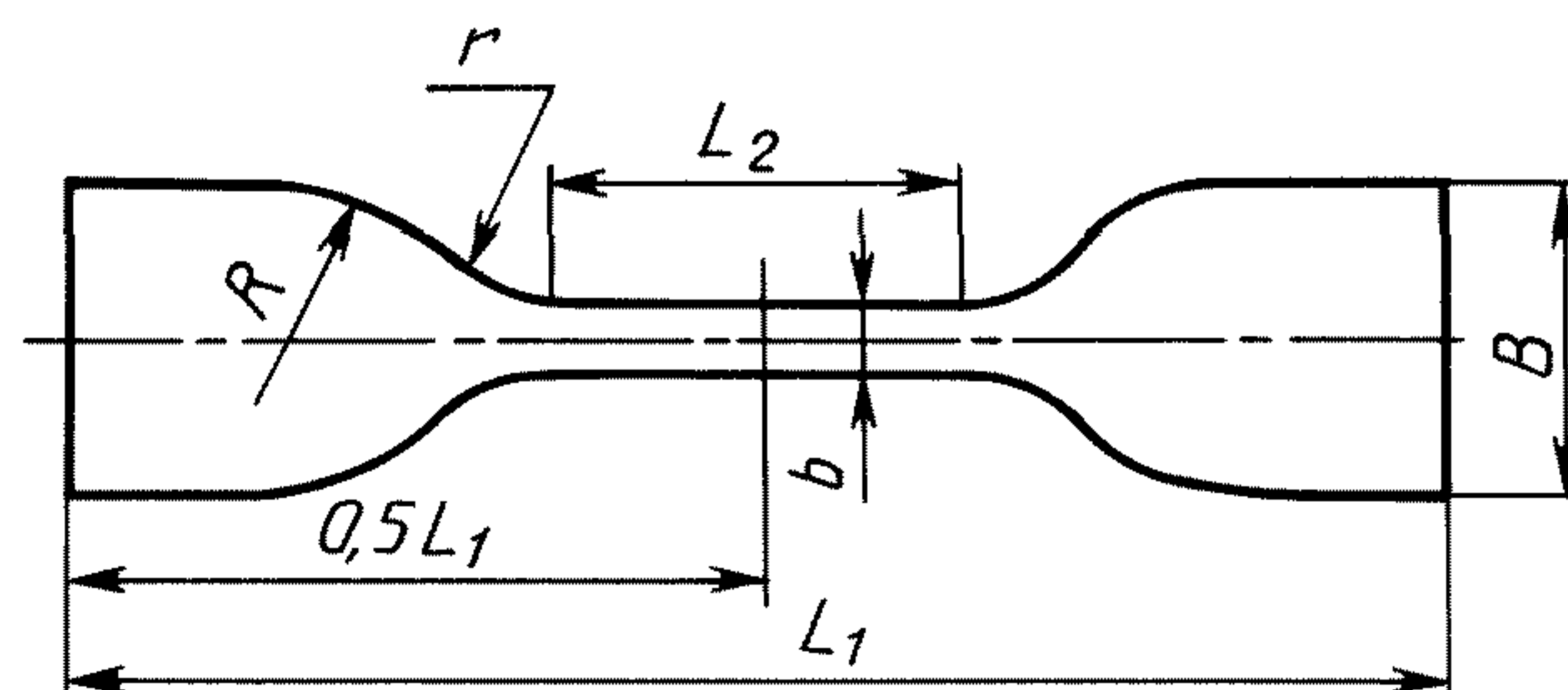


Рисунок 2 — Образец-лопатка типа 2

Рабочий участок ( $l$ ) отмечают параллельными метками, наносимыми штампом, схема которого дана в приложении В, или вручную.

Длина рабочего участка ( $l$ ) для образца-полоски  $(150 \pm 1)$  мм, для образца-лопатки типа 1 —  $(100 \pm 1)$  мм, а для образца-лопатки типа 2 —  $(25,0 \pm 0,5)$  мм.

3.4.2.5 Для обеспечения одинакового крепления образца в захватах разрывной машины наносят установочные метки, расстояние  $l_1$  между которыми для образца-полоски ( $200 \pm 1$ ) мм, для образца-лопатки типа 1 — ( $150 \pm 1$ ) мм, для образца-лопатки типа 2 — ( $50 \pm 1$ ) мм.

Метки должны быть нанесены симметрично относительно центра образца.

3.4.2.4, 3.4.2.5 **(Измененная редакция, Изм. № 1).**

3.4.2.6 Толщину образца-лопатки измеряют в трех точках на рабочем участке. За результат принимают среднее арифметическое трех измерений.

За ширину рабочего участка образца-лопатки принимают расстояние между режущими кромками ножа на его узкой части.

3.4.3 Порядок проведения испытания

3.4.3.1 Образец помещают в захваты разрывной машины по установочным меткам так, чтобы продольные оси захватов и продольная ось образца совпали между собой и с направлением движения подвижного захвата. Для образцов-полосок допускается при закреплении образца в зажимах перегибать его концы через специальный стержень во избежание выскользывания материала из зажима либо использовать другие способы крепления образца, обеспечивающие надежность крепления. Устанавливают скорость перемещения подвижного захвата, указанную в стандарте или технических условиях на продукцию конкретного вида.

**(Измененная редакция, Изм. № 1).**

3.4.3.2 Для определения разрывной силы, условной прочности, условного напряжения и относительного удлинения фиксируют силу и длину рабочего участка в момент разрыва или максимального значения силы ( $l_2$ ). При наличии в машине шкалы деформации фиксируют удлинение образца. В случае разрыва образца вне рабочего участка или на его границе результаты испытаний не учитывают и проводят повторные испытания. При проведении испытания на образцах-полосках в случае разрыва образца внутри зажима или на его границе допускается учитывать результаты испытаний, если они выше требований нормативного документа.

**(Измененная редакция, Изм. № 1, Поправка, ИУС 4—98).**

3.4.3.3 Для определения относительного остаточного удлинения части разорванного образца, освобожденные из захватов машины, помещают на горизонтальную поверхность и через ( $120 \pm 2$ ) с после разрыва измеряют расстояние, ограничивающее рабочий участок двух сложенных вместе (без зазора) по месту разрыва частей образца ( $l_3$ ).

3.4.4 Правила обработки результатов испытания

3.4.4.1 Условную прочность ( $\sigma_p$ ) в мегапаскалях (килограммах-силы на квадратный сантиметр) образца-лопатки вычисляют по формуле

$$\sigma_p = \frac{P_p}{bh_0}, \quad (1)$$

где  $P_p$  — разрывная сила, Н (кгс);

$b$  — ширина образца-лопатки, м (см);

$h_0$  — среднее значение толщины образца-лопатки на рабочем участке, м (см).

Результат округляют до 0,1 МПа (1,0 кгс/см<sup>2</sup>).

3.4.4.2 Условное напряжение ( $\sigma_\varepsilon$ ) в мегапаскалях (килограммах-силы на квадратный сантиметр) образца-лопатки вычисляют по формуле

$$\sigma_\varepsilon = \frac{P_\varepsilon}{bh_0}, \quad (2)$$

где  $P_\varepsilon$  — максимальная сила при испытании на растяжение, Н (кгс);

$b$  — ширина образца-лопатки, м (см);

$h_0$  — среднее значение толщины образца-лопатки на рабочем участке, м (см).

Результат округляют до 0,1 МПа (1,0 кгс/см<sup>2</sup>).

3.4.4.3 Относительное удлинение ( $\varepsilon$ ) в процентах вычисляют по формуле

$$\varepsilon = \frac{l_2 - l}{l} \cdot 100, \quad (3)$$

где  $l$  — длина рабочего участка образца до испытания, мм;

$l_2$  — длина рабочего участка образца в момент разрыва или максимального значения силы, мм.



Результат округляют до 1 %.

3.4.4.1—3.4.4.3 (Поправка, ИУС 4—98).

3.4.4.4 Относительное остаточное удлинение ( $\epsilon_{\text{ост}}$ ) в процентах вычисляют по формуле

$$\epsilon_{\text{ост}} = \frac{l_3 - l}{l} \cdot 100, \quad (4)$$

где  $l$  — длина рабочего участка образца до испытания, мм;

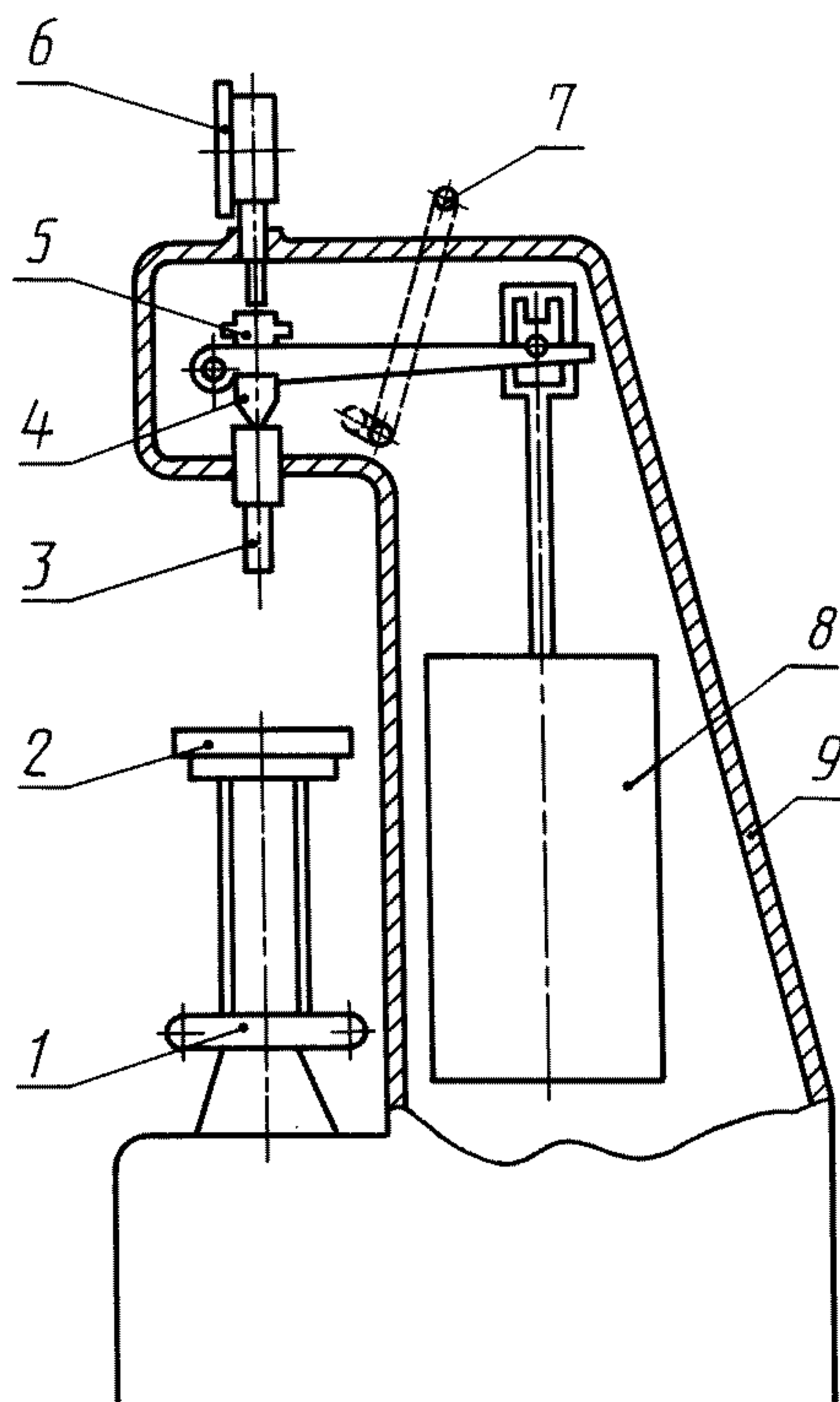
$l_3$  — длина рабочего участка образца (двух сложенных вместе частей разорванного образца), мм.

Результат округляют до 1 %.

### 3.5 Определение сопротивления статическому продавливанию

#### 3.5.1 Средства и вспомогательные устройства

Нагружающее устройство для испытания, принципиальная схема которого приведена на рисунке 3.



1 — гайка-маховик; 2 — подъемный столик; 3 — индентор; 4 — призма рычага основной нагрузки; 5 — шпindel с грузом предварительной нагрузки; 6 — отсчетное устройство; 7 — рукоятка приложения и снятия основной нагрузки; 8 — грузы для основной нагрузки; 9 — корпус

Рисунок 3

Устройство для испытания должно обеспечивать:

- плавное приложение нагрузки  $(100 \pm 10)$  Н или  $(250 \pm 10)$  Н;
- постоянство воздействия нагрузки в течение времени, необходимого для испытания;
- вертикальный ход индентора не менее 4 мм.

Стальной шарик диаметром  $(10,0 \pm 0,1)$  мм.

Подложки размерами  $[(150 \times 150 \times 20) \pm 1]$  мм.

**(Измененная редакция, Изм. № 1).**

#### 3.5.2 Порядок подготовки к проведению испытания

3.5.2.1 Испытание проводят на трех образцах размерами  $[(150 \times 150) \pm 1]$  мм.

3.5.2.2 На подъемный столик укладывают подложку, материал которой должен быть указан в НД на продукцию конкретного вида. На нее лицевой стороной вверх укладывают образец. В центр образца помещают шарик и перемещают столик так, чтобы шарик касался индентора. Момент касания определяют по отсчетному устройству.

3.5.3 Порядок проведения испытания  
Задают нагрузку, указанную в НД на продукцию конкретного вида, и плавно прикладывают ее к образцу. Образец выдерживают в таком положении в течение  $(24,0 \pm \pm 0,2)$  ч, затем снимают нагрузку, возвращая индентор в исходное положение, опускают подъемный столик, удаляют шарик и подвергают испытанию на водонепроницаемость по 3.11.

3.5.4 Образец считают выдержавшим испытание, если при испытании на водонепроницаемость в условиях, приведенных в НД на продукцию конкретного вида, на его поверхности не будет признаков проникания воды.

**(Измененная редакция, Изм. № 1).**

### 3.6 Определение сопротивления динамическому продавливанию

3.6.1 Средства испытания и вспомогательные устройства

Устройство, схема которого приведена на рисунке 4, или иное устройство, обеспечивающее удар с энергией  $(9,0 \pm 0,1)$  Дж при массе бойка с индентором, равной  $(2,00 \pm 0,03)$  кг. Расстояние между бойком и ограничителем ( $l_0$ ) должно составлять  $(45,9 \pm 0,1)$  см.

Подложка размерами  $[(150 \times 150 \times 20) \pm 1]$  мм.

Уровень.

**(Измененная редакция, Изм. № 1).**

3.6.2 Порядок подготовки к проведению испытания

3.6.2.1 Испытания проводят на трех образцах размерами  $[(150 \times 150) \pm 1]$  мм.

3.6.2.2 Подложку, материал которой должен быть указан в НД на продукцию конкретного вида, устанавливают на столе горизонтально по уровню и сверху укладывают образец лицевой поверхностью вверх. В центр образца устанавливают устройство, обеспечивая плавное касание поверхности индентором.

3.6.3 Порядок проведения испытания

Боек вручную поднимают до касания ограничителя и отпускают. Удаляют устройство и снимают образец. Образец подвергают испытанию на водонепроницаемость по 3.11.

3.6.4 Образец считают выдержавшим испытание, если при испытании на водонепроницаемость в условиях, приведенных в НД на продукцию конкретного вида, на его поверхности не будет признаков проникания воды.

**(Измененная редакция, Изм. № 1).**

### 3.7 Определение сопротивления раздиру

Сопротивление раздиру полимерных материалов определяют по ГОСТ 262.

### 3.8 Определение твердости по Шору А

3.8.1 Средства испытания и вспомогательные устройства

Твердомер по ГОСТ 263.

Толщиномер индикаторный ручной с пределом измерения до 10 мм и ценой деления 0,01 мм по ГОСТ 11358 или другой толщиномер, обеспечивающий ту же погрешность измерений.

Секундомер.

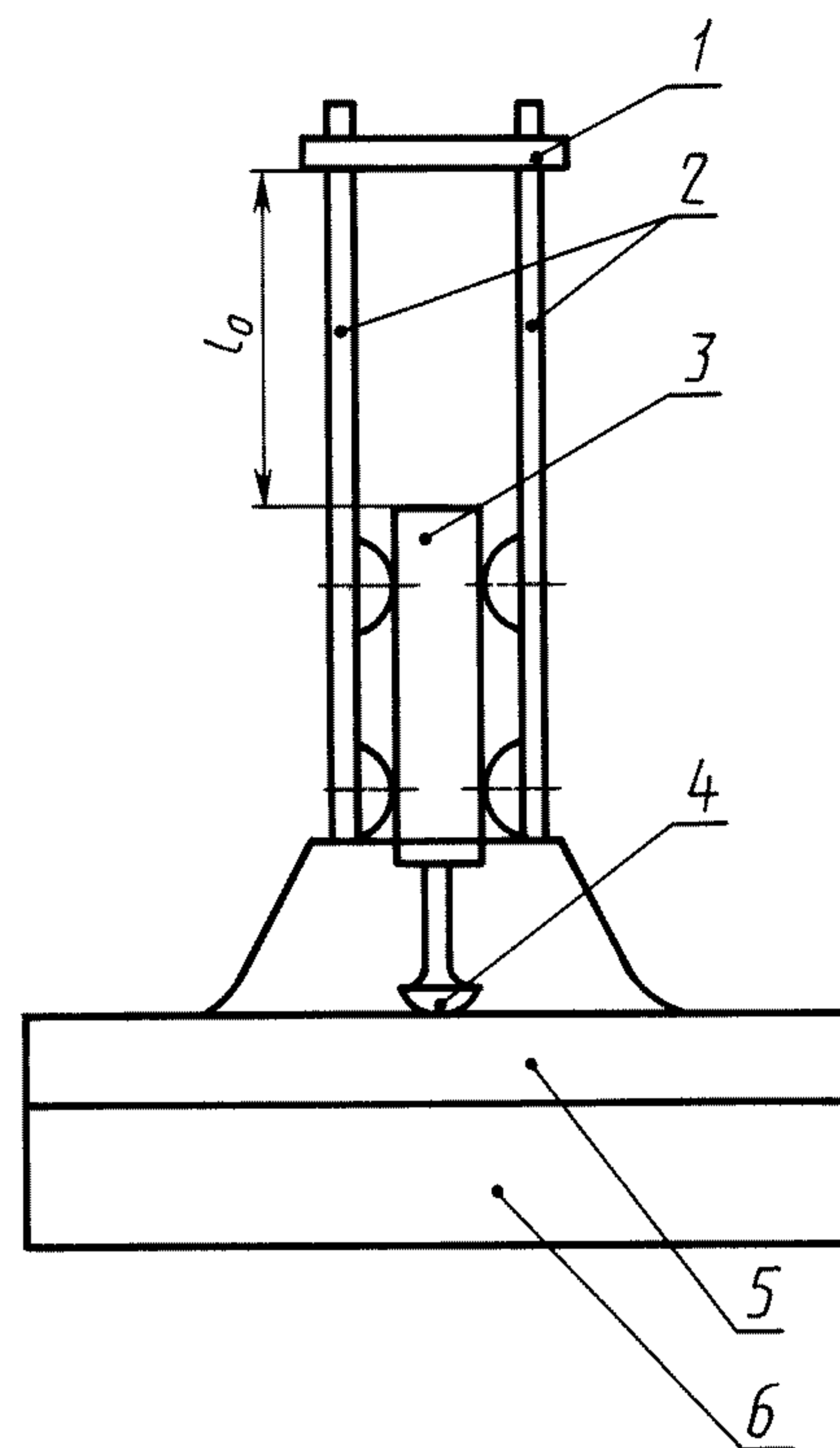
Уровень.

3.8.2 Порядок подготовки к проведению испытания

3.8.2.1 Испытание проводят на образце размерами  $[(55 \times 55) \pm 1]$  мм и толщиной не менее 6 мм.

3.8.2.2 Образцы размерами  $[(55 \times 55) \pm 1]$  мм укладывают в несколько слоев лицевой стороной вверх, при этом общая толщина испытуемого образца должна быть не менее 6 мм.

Количество слоев, обеспечивающее достижение такой толщины, должно быть указано в НД на продукцию конкретного вида.



1 — ограничитель; 2 — стальные направляющие; 3 — свинцовый боек; 4 — индентор из стали Ст3 с радиусом закругления  $(25,0 \pm 0,3)$  мм; 5 — испытуемый образец; 6 — подложка

Рисунок 4

3.8.2.3 Измеряют толщину образца в трех точках, расстояние между которыми должно быть не менее 5 мм, а расстояние от точки измерения до края образца не менее 15 мм. Разность максимального и минимального значений не должна превышать допусков на толщину испытуемого материала.

### 3.8.3 Порядок проведения испытания

3.8.3.1 Образец укладывают по уровню на гладкую горизонтальную поверхность. Твердомер устанавливают на образец без толчков и ударов в перпендикулярном положении так, чтобы опорная поверхность площадки прибора соприкасалась с поверхностью образца.

Твердомер нагружают вручную.

3.8.3.2 Отчет твердости производят по истечении 3—4 с с момента прижатия твердомера к образцу.

3.8.3.3 Твердость измеряют в трех точках (в границах участка измерения толщины) образца, расстояние между которыми должно быть не менее 10 мм.

### 3.8.4 Правила обработки результатов испытания

За твердость по Шору А в условных единицах для материалов в рулоне принимают среднее арифметическое результатов трех измерений, округленное до целого числа.

## 3.9 Определение гибкости

### 3.9.1 Средства испытания и вспомогательные устройства

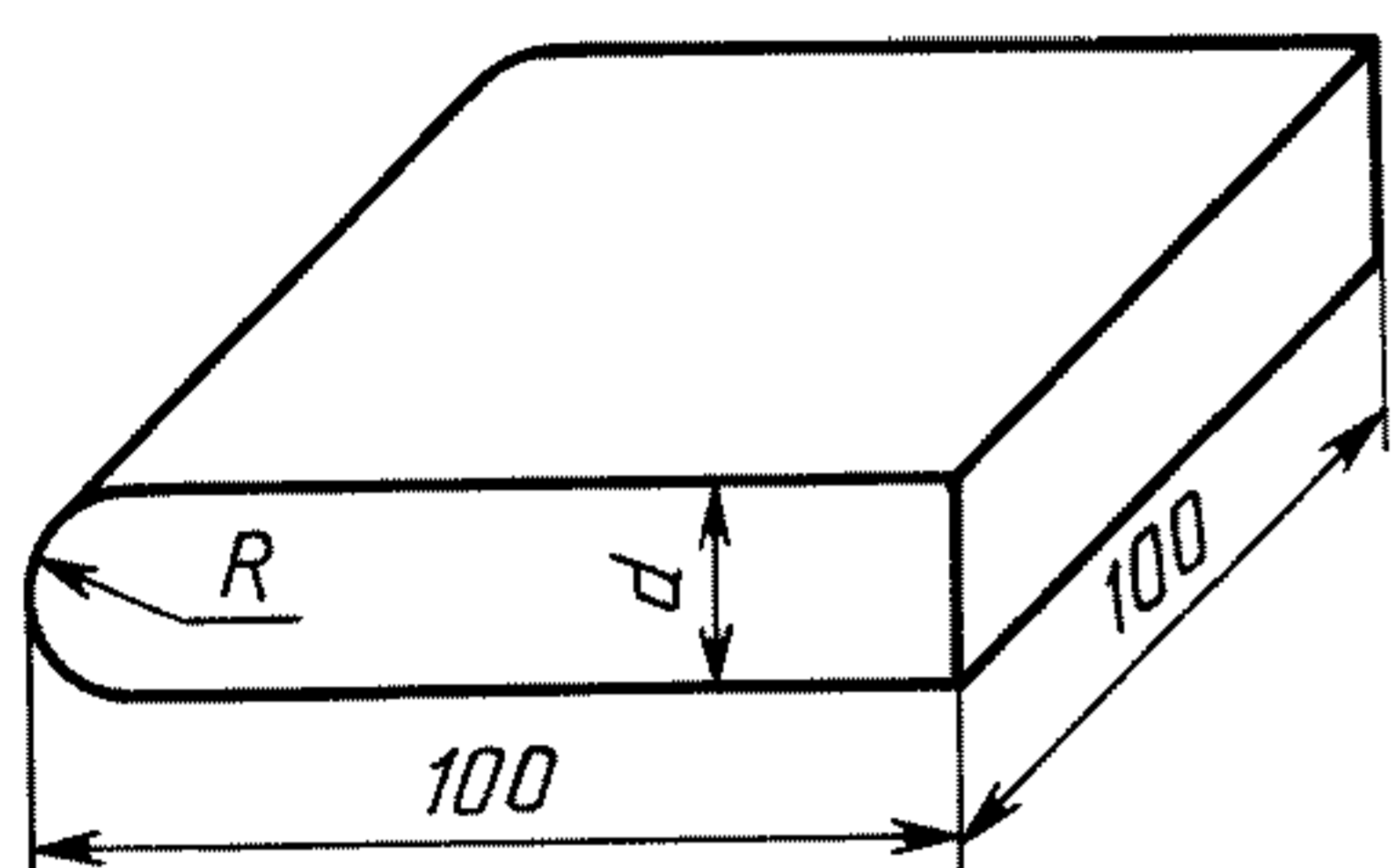


Рисунок 5

Камера морозильная и холодильник, обеспечивающие создание заданной температуры.

Брус испытательный (рисунок 5), изготовленный из древесины твердых пород, пластмассы или другого материала низкой теплопроводности, имеющий с одной стороны закругление радиусом  $R$ . Радиус должен быть указан в НД на продукцию конкретного вида.

Секундомер.

Линейка металлическая с ценой деления 1 мм.

Смесь охлаждающая.

Сосуд.

**(Измененная редакция, Изм. № 1).**

### 3.9.2 Порядок подготовки к проведению испытания

3.9.2.1 Испытание проводят на трех образцах размерами  $[(150 \times 20) \pm 1]$  мм, вырезанных в продольном направлении.

3.9.2.2 Образцы и испытательный брус помещают в морозильную камеру, холодильник или охлаждающую смесь и выдерживают при заданной температуре  $(20,0 \pm 0,5)$  мин.

Состав охлаждающей смеси и температуру испытания указывают в НД на продукцию конкретного вида.

При проведении испытания при температуре  $0^\circ\text{C}$  и более с применением охлаждающей смеси в качестве последней используют воду со льдом, температура которой должна соответствовать установленной в НД на продукцию конкретного вида.

**(Измененная редакция, Изм. № 1).**

### 3.9.3 Порядок проведения испытания

3.9.3.1 По истечении заданного времени образец и испытательный брус извлекают из испытательной среды и прикладывают к ровной поверхности бруса нижней стороной таким образом, чтобы к нему прилегло около 0,25 длины образца. Свободный конец образца изгибают в течение  $(5 \pm 1)$  с вокруг закругленной части бруса до достижения другой ровной поверхности (образец принимает U-образную форму).

3.9.3.2 Производят контроль внешнего вида образца. Время с момента извлечения образца из испытательной среды и до конца испытания не должно превышать 15 с.

3.9.3.1, 3.9.3.2 **(Измененная редакция, Изм. № 1).**

### 3.9.4 Правила обработки результатов испытания

Образец считают выдержавшим испытание, если на его лицевой стороне (для фольгоизола — на слое вяжущего) не появятся трещины (разрывы слоя вяжущего) и отслаивание вяжущего или посыпки.

## 3.10 Определение водопоглощения

### 3.10.1 Средства испытания и вспомогательные устройства

Весы лабораторные с допускаемой погрешностью не более 0,02 г.

Электроплита с закрытой спиралью.

Щипцы тигельные типа ЩТ или пинцет.

Щетка.

Пригруз массой  $(1,0 \pm 0,1)$  кг.

Секундомер.

Линейка металлическая с ценой деления 1 мм.

Битум с температурой размягчения не ниже  $70^\circ\text{C}$ .

Сосуд для воды.

Емкость металлическая размерами не менее  $120 \times 250$  мм.

Ткань хлопчатобумажная или бумага фильтровальная.

**(Измененная редакция, Изм. № 1).**

3.10.2 Порядок подготовки к проведению испытания

3.10.2.1 Испытания проводят на трех образцах размерами  $[(100 \times 100) \pm 1]$  мм.

**(Измененная редакция, Изм. № 1).**

3.10.2.2 Пылевидную посылку с образца материала счищают хлопчатобумажной тканью или щеткой, прокладочный материал (пленку, бумагу и т. п.) перед испытанием удаляют с образца.

3.10.2.3 Для материалов с крупнозернистой или чешуйчатой посыпкой допускается проводить испытание на шести образцах размерами  $[(100 \times 100) \pm 1]$  мм с изготовлением сдвоенных образцов.

Для этого каждый из двух образцов берут пинцетом или щипцами лицевой стороной (крупнозернистой или чешуйчатой посыпкой) вниз и подогревают над электроплиткой таким образом, чтобы на поверхности образца, обращенной к плитке, не появились пузыри. Затем оба образца складывают друг с другом подплавленными поверхностями так, чтобы края обоих образцов совпадали между собой, и устанавливают на  $(30 \pm 1)$  мин пригруз.

3.10.2.4 Для устранения влияния капиллярного подсоса торцы образца материала на картонной и асбестовой основах погружают на 3—5 мм в битум, разогретый до температуры  $160—180^\circ\text{C}$ , а затем охлаждают в течение не менее 1 ч.

3.10.2.3, 3.10.2.4 **(Измененная редакция, Изм. № 1).**

3.10.3 Порядок проведения испытания

Подготовленный образец взвешивают ( $m_1$ ), а затем погружают на  $(60 \pm 5)$  с в сосуд с водой, после чего извлекают из воды, вытирают хлопчатобумажной тканью или фильтровальной бумагой в течение 30—60 с и взвешивают ( $m_2$ ). Затем образец снова помещают в воду таким образом, чтобы слой воды над ним был не менее 50 мм и выдерживают в течение времени, указанного в НД на продукцию конкретного вида. После этого образец извлекают из воды, осушают и взвешивают ( $m_3$ ).

Время с момента извлечения образца из воды до взвешивания не должно превышать 60 с.

3.10.4 Правила обработки результатов испытания

Водопоглощение ( $W$ ) в процентах по массе вычисляют по формуле

$$W = \frac{m_3 - m_2}{m_1} \cdot 100, \quad (5)$$

где  $m_1$  — масса сухого образца, г;

$m_2$  — масса образца после односторонней выдержки в воде, г;

$m_3$  — масса образца после заданной выдержки в воде, г.

Результат округляют до 0,1 %.

### 3.11 Определение водонепроницаемости

3.11.1 Средства испытания и вспомогательные устройства

Устройство, схема которого приведена на рисунке 6, или устройство аналогичного типа, снабженное манометром и обеспечивающее создание избыточного гидростатического давления до 0,3 МПа ( $3 \text{ кгс/см}^2$ ).

Труба из нержавеющей металла или металла с антикоррозионным покрытием диаметром 100—110 мм, толщиной 1,5—2,5 мм, длиной не более 120 мм с одним отшлифованным торцом и риской на внутренней поверхности трубы на высоте не менее 100 мм для установления уровня водяного столба, обеспечивающего создание избыточного гидростатического давления 0,001 МПа ( $0,01 \text{ кгс/см}^2$ ).

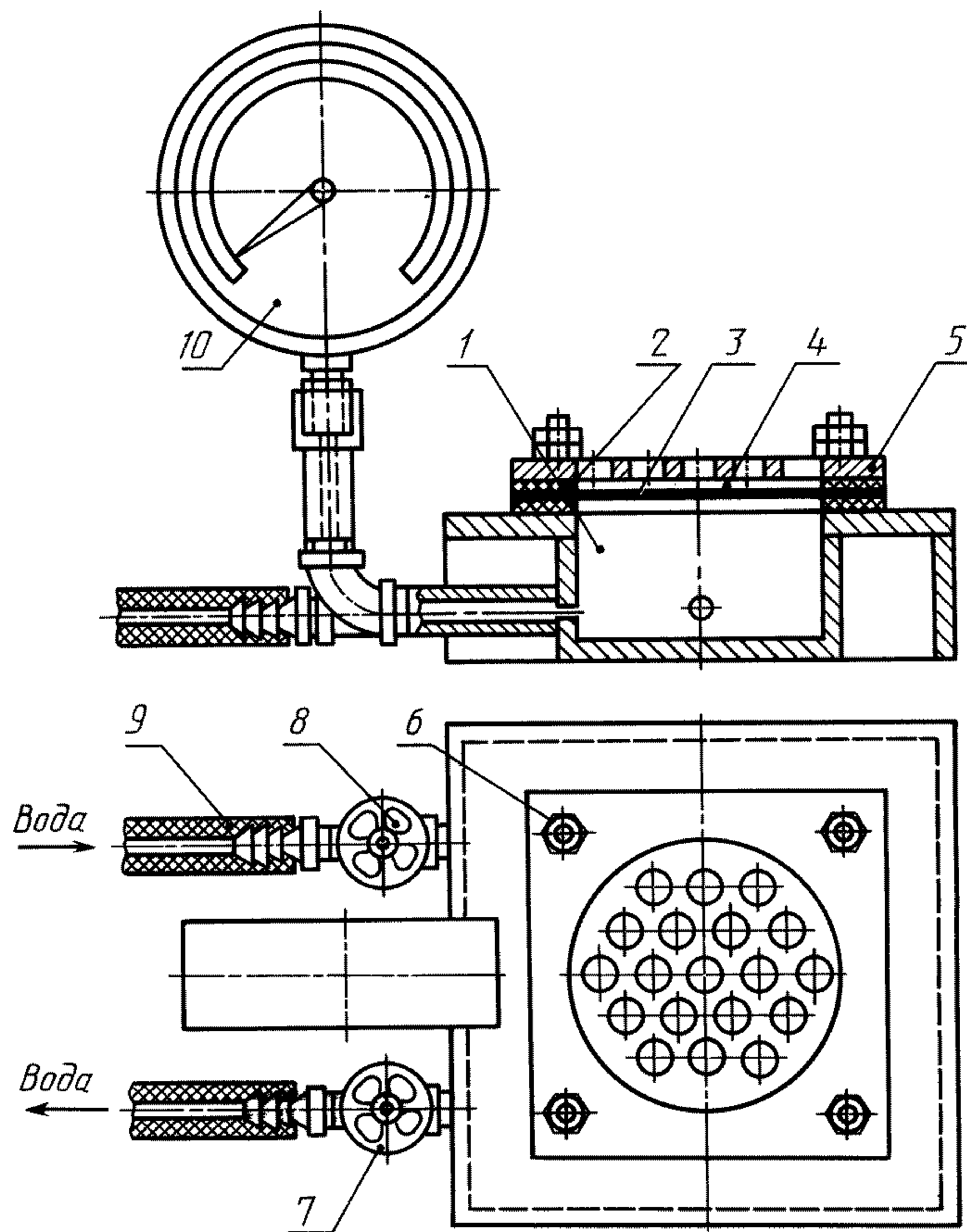
Линейка металлическая с ценой деления 1 мм.

Секундомер.

Пластинка стеклянная размерами  $[(150 \times 150) \pm 1]$  мм.

Емкость металлическая размерами в плане не менее  $150 \times 150$  мм.

Подставка, позволяющая производить визуальный осмотр образца в процессе испытания.



1 — рабочая камера; 2 — резиновые прокладки; 3 — образец; 4 — контактная сетка; 5 — прижимная плита; 6 — зажимные винты; 7, 8 — краны; 9 — резиновая трубка, соединяющая с водопроводом; 10 — манометр

Рисунок 6

Бумага фильтровальная.

Битум нефтяной с температурой размягчения не ниже 70 °С.

**(Измененная редакция, Изм. № 1).**

3.11.2 Порядок подготовки к проведению испытания

3.11.2.1 Испытание проводят на трех образцах размерами  $[(150 \times 150) \pm 1]$  мм.

3.11.2.2 *Испытание при давлении до 0,3 МПа (3 кгс/см<sup>2</sup>)*

В верхней части рабочей камеры устройства (рисунок 6) укладывают резиновую прокладку шириной  $(15 \pm 1)$  мм, затем укладывают образец лицевой стороной (посыпкой) к воде и вторую резиновую прокладку. На образец помещают контактную сетку толщиной 3—4 мм с отверстиями диаметром не более 5 мм, закрывают плитой и плотно прижимают винтами. При помощи кранов устанавливают давление, указанное в НД на продукцию конкретного вида.

3.11.2.3 *Испытание при давлении не менее 0,001 МПа (0,01 кгс/см<sup>2</sup>)*

На подставку помещают стеклянную пластинку, сверху — фильтровальную бумагу на всю поверхность пластинки, затем укладывают образец лицевой стороной вверх.

В середине образца устанавливают трубу и по ее окружности с образца при необходимости удаляют посыпку на ширину не менее 2 мм. Затем трубу снимают, погружают отшлифованный торец трубы на 10—15 мм в битум, нагретый до температуры 120—140 °С, и выдерживают в нем 40—60 с, дают стечь избытку битума в течение 5—6 с и устанавливают трубу на образец. Подготовленный к испытанию образец охлаждают.

**(Измененная редакция, Изм. № 1).**

3.11.3 Порядок проведения испытания

3.11.3.1 *Испытание при давлении до 0,3 МПа (3 кгс/см<sup>2</sup>)*

Образец выдерживают при заданном давлении в течение времени, установленного в НД на продукцию конкретного вида.

### 3.11.3.2 Испытание при давлении не менее 0,001 МПа (0,01 кгс/см<sup>2</sup>)

В трубу до риски наливают воду, количество которой поддерживают на постоянном уровне в течение времени, установленного в НД на продукцию конкретного вида.

Через каждые 24 ч проверяют наличие мокрого пятна на фильтровальной бумаге. При появлении признаков воды испытание прекращают.

**(Измененная редакция, Изм. № 1).**

### 3.11.4 Правила обработки результатов испытания

Образец считают выдержавшим испытание, если в течение установленного времени при заданном давлении на его поверхности не появится вода.

## 3.12 Определение теплостойкости

### 3.12.1 Средства испытания и вспомогательные устройства

Шкаф электрический сушильный, обеспечивающий поддержание температуры до 200 °С.

Линейка металлическая с ценой деления 1 мм.

**(Измененная редакция, Изм. № 1).**

### 3.12.2 Порядок подготовки к проведению испытания

Испытание проводят на трех образцах размерами  $[(100 \times 50) \pm 1]$  мм, вырезанных в продольном направлении.

Сушильный шкаф нагревают до температуры, указанной в НД на продукцию конкретного вида.

Образец материала подвешивают в вертикальном положении на расстоянии не менее 50 мм от стенок шкафа.

Образец безосновного материала должен быть закреплен по всей ширине в деревянном зажиме.

### 3.12.3 Порядок проведения испытания

Образцы выдерживают в сушильном шкафу при заданной температуре в течение времени, установленного в НД на продукцию конкретного вида.

Затем образцы извлекают из шкафа, охлаждают и визуально осматривают.

### 3.12.4 Правила обработки результатов испытания

Образец считают выдержавшим испытание на теплостойкость, если на его поверхности отсутствуют вздутия и следы перемещения покровного состава или вяжущего и сползание посыпки.

**(Измененная редакция, Изм. № 1).**

## 3.13 Определение изменения линейных размеров полимерных материалов и изола при нагревании

### 3.13.1 Средства испытания и вспомогательные устройства

Шкаф электрический сушильный, обеспечивающий поддержание температуры до 300 °С.

Линейка металлическая с ценой деления 1 мм.

Штангенциркуль.

**(Измененная редакция, Изм. № 1).**

### 3.13.2 Порядок подготовки к проведению испытания

3.13.2.1 Испытание проводят на трех образцах размерами  $[(100 \times 50) \pm 1]$  мм, вырезанных в продольном направлении.

3.13.2.2 Замеряют первоначальную длину ( $l_4$ ) образца штангенциркулем с погрешностью не более 0,2 мм.

Сушильный шкаф нагревают до температуры, указанной в НД на продукцию конкретного вида.

Образец безосновного материала закрепляют по всей ширине в деревянном зажиме и подвешивают в вертикальном положении на расстоянии не менее 50 мм от стенок шкафа.

### 3.13.3 Порядок проведения испытания

Образцы выдерживают в сушильном шкафу при заданной температуре в течение времени, установленного в НД на продукцию конкретного вида. Затем образцы извлекают из шкафа, охлаждают и замеряют длину ( $l_5$ ).

### 3.13.4 Правила обработки результатов испытания

Измерение длины ( $\Delta l$ ) в процентах вычисляют по формуле

$$\Delta l = \frac{l_5 - l_4}{l_4} \cdot 100, \quad (6)$$

где  $l_4$  — длина образца до испытания, мм;

$l_5$  — длина образца после испытания, мм.

Результат округляют до 1 %.

**3.14 Определение потери массы при нагревании**

## 3.14.1 Средства испытания и вспомогательные устройства

Шкаф электрический сушильный, обеспечивающий поддержание температуры до 200 °С.

Весы лабораторные с допускаемой погрешностью не более 0,05 г.

Эксикатор.

Линейка металлическая с ценой деления 1 мм.

**(Измененная редакция, Изм. № 1).**

## 3.14.2 Порядок подготовки к проведению испытания

Сушильный шкаф нагревают до температуры, указанной в НД на продукцию конкретного вида.

Образец материала взвешивают ( $m_4$ ) и подвешивают в вертикальном положении на расстоянии не менее 50 мм от стенок шкафа (образец безосновного материала должен быть закреплен по всей ширине в деревянном зажиме).

## 3.14.3 Порядок проведения испытания

Образцы выдерживают в сушильном шкафу при заданной температуре в течение времени, установленного в НД на продукцию конкретного вида. Затем образцы извлекают из шкафа, охлаждают в эксикаторе и взвешивают ( $m_5$ ).

## 3.14.4 Порядок обработки результатов испытания

Потерю массы при нагревании ( $Q$ ) в процентах вычисляют по формуле

$$Q = \frac{m_4 - m_5}{m_4} \cdot 100, \quad (7)$$

где  $m_4$  — масса образца до испытания, г;

$m_5$  — масса образца после испытания, г.

Результат округляют до 0,1 %.

**3.15 Определение массы покровного состава и содержания наполнителя**

## 3.15.1 Средства испытания и вспомогательные устройства

Весы лабораторные с допускаемой погрешностью не более 0,02 г.

Насадка стеклянная лабораторная для экстрагирования типа НЭТ с колбой вместимостью 500 или 1000 см<sup>3</sup> и холодильником или аналогичный прибор, обеспечивающий полное экстрагирование образцов и аттестованный в установленном порядке.

Электропечь камерная.

Электроплитка с закрытой спиралью.

Шкаф электрический сушильный, обеспечивающий поддержание температуры до 200 °С.

Линейка металлическая с ценой деления 1 мм.

Эксикатор.

Набор сит с металлическими сетками по ГОСТ 6613.

Щипцы тигельные типа ЩТ или пинцет медицинский.

Тигель.

Баня водяная.

Нож.

Ткань хлопчатобумажная или бумага фильтровальная.

Щетка волосяная.

Бензол по ГОСТ 9572.

Толуол по ГОСТ 5789 или ГОСТ 9880.

Углерод четыреххлористый технический по ГОСТ 4.

**(Измененная редакция, Изм. № 1).**

## 3.15.2 Порядок подготовки к проведению испытания

3.15.2.1 Испытание проводят на трех образцах размерами  $[(100 \times 50) \pm 1]$  мм, вырезанных в продольном направлении.

3.15.2.2 Пылевидную посыпку с образца материала счищают хлопчатобумажной тканью или щеткой, а затем образец взвешивают ( $m_6$ ).

## 3.15.3 Порядок проведения испытания

## 3.15.3.1 Материалы с пылевидной посыпкой

Образец материала берут щипцами или пинцетом лицевой стороной вверх и подогревают над электроплиткой таким образом, чтобы на поверхности образца, обращенной к плитке, не появились пузыри. Затем горячим ножом снимают подогретый слой покровного состава материала с нижней стороны до основы, не нарушая при этом ее целостности.

Образец, очищенный с нижней или наплавленной стороны от покровного состава, взвешивают ( $m_7$ ). Затем таким же способом снимают покровный состав с лицевой стороны образца.

Образец, очищенный с обеих сторон от покровного состава, взвешивают ( $m_8$ ).

Покровный состав, снятый с трех образцов (не менее 1 г), помещают в предварительно прокаленный и взвешенный тигель ( $m_9$ ) и взвешивают ( $m_{10}$ ). Тигель с навеской помещают в электропечь, нагревают до температуры  $(600 \pm 10)^\circ\text{C}$  и сжигают навеску до полного озоления остатка.

После сжигания тигель с навеской охлаждают в эксикаторе не менее 30 мин и взвешивают ( $m_{11}$ ).

Охлаждение и взвешивание повторяют до получения расхождения между последовательными взвешиваниями не более 0,04 г.

При определении содержания наполнителя в покровном составе параллельно определяют содержание сгораемых веществ  $A$  в наполнителе по ГОСТ 19728.17 при температуре прокаливания пробы  $(600 \pm 10)^\circ\text{C}$ .

### 3.15.3.2 *Материалы с крупнозернистой или чешуйчатой посыпкой (метод экстрагирования)*

Слой покровного состава с нижней или наплавленной стороны образца снимают, как указано выше, после чего образец взвешивают ( $m_7$ ). Затем снимают слой покровного состава вместе с посыпкой с лицевой стороны образца и помещают в сухую предварительно взвешенную экстракционную гильзу ( $m_{12}$ ), изготовленную из фильтровальной бумаги, высушенной до постоянной массы, и взвешивают ( $m_{13}$ ).

Гильзу с покровным составом и посыпкой помещают в экстрактор, заливают одним из вышеперечисленных растворителей в полуторном или двукратном количестве от рабочего объема экстрактора и начинают экстрагировать. Экстрагирование проводят до появления бесцветного раствора, и затем при бесцветном растворе экстрагируют еще  $(30 \pm 1)$  мин.

После окончания экстрагирования гильзу с содержимым вынимают из экстрактора и выдерживают в вытяжном шкафу в течение 20—30 мин для удаления растворителя, а затем высушивают до постоянной массы.

Извлеченный после экстрагирования из гильзы минеральный материал рассеивают на сите с сеткой № 02. Затем взвешивают материал, прошедший через сито ( $m_{14}$ ), и материал, оставшийся на сите ( $m_{15}$ ).

### 3.15.3.1, 3.15.3.2 (Измененная редакция, Изм. № 1).

#### 3.15.3.2а *Материалы с крупнозернистой посыпкой (метод сжигания)*

Слой покровного состава с нижней или наплавленной стороны образца снимают, как указано в 3.15.3.1, после чего образец взвешивают ( $m_7$ ). Затем снимают слой покровного состава вместе с посыпкой с лицевой стороны образца и помещают в предварительно прокаленный и взвешенный тигель ( $m_9$ ) и взвешивают ( $m_{10}$ ). Тигель с навеской помещают в электропечь, нагревают до температуры  $(600 \pm 10)^\circ\text{C}$  и сжигают навеску до полного озоления остатка.

После сжигания тигель с навеской охлаждают в эксикаторе в течение 30—40 мин.

Извлеченный после сжигания минеральный остаток рассеивают на сите с сеткой № 02 и взвешивают материал, прошедший через сито ( $m_{14}$ ), и материал, оставшийся на сите ( $m_{15}$ ).

Параллельно определяют содержание сгораемых веществ в посыпке  $A_1$  и наполнителе  $A$  (при его определении в покровном составе) по ГОСТ 19728.17; температура прокаливания  $(600 \pm 10)^\circ\text{C}$ .

### (Введен дополнительно, Изм. № 1).

#### 3.15.4 Правила обработки результатов испытания

3.15.4.1 Массу покровного состава с нижней или наплавленной стороны материала ( $M_1$ ) в граммах на квадратный метр вычисляют по формуле

$$M_1 = (m_6 - m_7) \cdot 200, \quad (10)$$

где  $m_6$  — масса образца с покровным составом, г;

$m_7$  — масса образца после снятия покровного состава с нижней или наплавленной стороны, г;

200 — коэффициент приведения площади образца к  $1\text{ м}^2$ .

Результат округляют до 1 г.

3.15.4.2 Массу покровного состава с лицевой стороны материала ( $M_2$ ) в граммах на квадратный метр вычисляют по формулам:

1) для материалов с пылевидной посыпкой

$$M_2 = (m_7 - m_8) \cdot 200, \quad (11)$$

где  $m_8$  — масса образца после снятия покровного состава с нижней или наплавленной и лицевой сторон, г;



2) для материалов с крупнозернистой или чешуйчатой посыпкой (метод экстрагирования)

$$M_2 = (m_{13} - m_{12} - m_{15}) \cdot 200, \quad (12)$$

где  $m_{12}$  — масса гильзы, г,

$m_{13}$  — масса гильзы с покровным составом и посыпкой до экстрагирования, г,

$m_{15}$  — масса материала, оставшегося на сите после отсева, г;

3) для материалов с крупнозернистой посыпкой (метод сжигания)

$$M_2 = \left( m_{10} - m_9 - \frac{m_{15} \cdot 100}{100 - A_1} \right) \cdot 200, \quad (12a)$$

где  $m_{10}$  — масса тигля с навеской до прокаливания, г,

$m_9$  — масса пустого прокаленного тигля, г,

$m_{15}$  — масса материала, оставшегося на сите после отсева, г,

$A_1$  — содержание сгораемых веществ в посыпке, %.

Результат округляют до 1 г.

**(Измененная редакция, Изм. № 1).**

3.15.4.3 Массу покровного состава материала ( $M_3$ ) в граммах на квадратный метр вычисляют по формуле

$$M_3 = M_1 + M_2. \quad (13)$$

3.15.4.4 Содержание наполнителя ( $N$ ) в процентах от массы покровного состава вычисляют по формулам:

1) для материалов с пылевидной посыпкой

$$N = \frac{(m_{11} - m_9) \cdot 100}{(100 - A) \cdot (m_{10} - m_9)} \cdot 100, \quad (14)$$

где  $m_9$  — масса пустого прокаленного тигля, г,

$m_{10}$  — масса тигля с навеской до прокаливания, г,

$m_{11}$  — масса тигля с навеской после прокаливания, г,

$A$  — содержание сгораемых веществ в наполнителе, %;

2) для материалов с крупнозернистой или чешуйчатой посыпкой (метод экстрагирования)

$$N = \frac{m_{14} \cdot 200}{M_2} \cdot 100, \quad (15)$$

где  $m_{14}$  — масса наполнителя, г,

$M_2$  — масса покровного состава с лицевой стороны, г,

200 — коэффициент приведения площади образца к 1 м<sup>2</sup>.

Результат округляют до 1 %;

3) для материалов с крупнозернистой посыпкой (метод сжигания)

$$N = \frac{m_{14} \cdot 100 \cdot 200}{(100 - A) \cdot M_2} \cdot 100, \quad (15a)$$

где  $m_{14}$  — масса наполнителя, г,

$M_2$  — масса покровного состава с лицевой стороны, г,

$A$  — содержание сгораемых веществ в наполнителе, %,

200 — коэффициент приведения площади образца к 1 м<sup>2</sup>.

Результат округляют до 1 %.

При осуществлении технологического контроля допускается определять:

- содержание массы покровного состава экспресс-методом, приведенным в приложении Г;

- содержание наполнителя в покровном составе на пробах покровного состава, отобранных в процессе изготовления из покровной ванны, методом сжигания, приведенным в приложении Г.

**(Измененная редакция, Изм. № 1).**

**3.16 Определение массы абсолютно сухой основы и отношения массы пропиточного битума к массе абсолютно сухой основы**

3.16.1 Средства испытания и вспомогательные устройства

Весы лабораторные с допускаемой погрешностью не более 0,02 г.

Насадка стеклянная лабораторная для экстрагирования типа НЭТ с колбой вместимостью 500 или 1000 см<sup>3</sup> и холодильником или аналогичный прибор, обеспечивающий полное экстрагирование образцов и аттестованный в установленном порядке.

Шкаф электрический сушильный, обеспечивающий поддержание температуры до 200 °С.

Эксикатор.

Баня водяная.

Бензол по ГОСТ 9572.

Толуол по ГОСТ 5789 или ГОСТ 9880.

Углерод четыреххлористый технический по ГОСТ 4.

Бумага фильтровальная.

**(Измененная редакция, Изм. № 1).**

3.16.2 Порядок подготовки к проведению испытания и проведение испытания

3.16.2.1 Испытание проводят на трех образцах, оставшихся после снятия покровного состава по 3.15.3.

3.16.2.2 Экстрагирование проводят в соответствии с 3.15.3.2. После окончания экстрагирования образец извлекают из экстрактора, выдерживают в вытяжном шкафу для удаления растворителя в течение 20—30 мин, а затем высушивают до постоянной массы ( $m_{16}$ ).

3.16.3 Правила обработки результатов испытания

3.16.3.1 Массу абсолютно сухой основы ( $M_4$ ) в граммах вычисляют по формуле

$$M_4 = m_{16} - (m_8 - m_{16}) \cdot K_1, \quad (16)$$

где  $m_8$  — масса образца до экстрагирования, определенная по 3.15.3.1, г;

$m_{16}$  — масса образца после экстрагирования, г;

$K_1$  — коэффициент, учитывающий содержание нерастворимых веществ, не извлекаемых при экстрагировании и удержанных в порах картона, определяемый по формуле

$$K_1 = \frac{100 - D}{D}.$$

$K_1$  зависит от растворимости битума  $D$ , определяемой по ГОСТ 20739, и составляет при  $D = 99\% \dots 0,0101$ , при  $D = 98\% \dots 0,0204$ .

Результат округляют до 1 г.

3.16.3.2 Отношение массы пропиточного битума к массе абсолютно сухой основы ( $O$ ) вычисляют по формуле

$$O = \frac{(m_8 - m_{16}) \cdot (1 + K_1)}{M_4}. \quad (17)$$

Результат округляют до 0,01.

При осуществлении технологического контроля допускается определять массу абсолютно сухой основы и отношения массы пропиточного битума к массе абсолютно сухой основы экспресс-методом, приведенным в приложении Г.

**(Измененная редакция, Изм. № 1).**

### 3.17 Определение массы основы при стандартной или фактической влажности

Массу основы при стандартной влажности ( $M_5$ ) в граммах на квадратный метр устанавливают на основе результатов экстрагирования образцов в соответствии с 3.15.3.2 и вычисляют по формуле

$$M_5 = \frac{M_4}{K_2} \cdot 200, \quad (18)$$

где  $M_4$  — масса абсолютно сухой основы образца, г;

$K_2$  — коэффициент приведения массы абсолютно сухой основы к массе основы при стандартной или фактической влажности, определяемой по формуле

$$K_2 = \frac{100 - W_H}{100}, \quad (19)$$

где  $W_H$  — влажность основы, нормированная НД на продукцию конкретного вида, или фактическая влажность, % по массе;

200 — коэффициент приведения площади образца к 1 м<sup>2</sup>.

Результат округляют до 1 г.

### 3.18 Определение массы вяжущего, массы основы и содержания наполнителя в вяжущем материале на стекловолоконистой, комбинированной основе или основе из полимерных волокон (метод экстрагирования)

#### 3.18.1 Средства испытания и вспомогательные устройства

Весы лабораторные с допускаемой погрешностью не более 0,02 г.

Насадка стеклянная лабораторная для экстрагирования типа НЭТ с колбой вместимостью 500 или 1000 см<sup>3</sup> и холодильником или аналогичный прибор, обеспечивающий полное экстрагирование образцов и аттестованный в установленном порядке.

Шкаф электрический сушильный, обеспечивающий поддержание температуры до 200 °С.

Электроплитка с закрытой спиралью.

Линейка металлическая с ценой деления 1 мм.

Эксикатор.

Нож.

Набор сит с металлическими сетками по ГОСТ 6613.

Щипцы тигельные типа ЩТ или пинцет медицинский.

Баня водяная.

Углерод четыреххлористый по ГОСТ 4.

Хлороформ по ГОСТ 20015.

Трихлорэтилен по ГОСТ 9976.

Ткань хлопчатобумажная или бумага фильтровальная.

Щетка волосная.

#### 3.17—3.18.1 (Измененная редакция, Изм. № 1).

#### 3.18.2 Порядок подготовки к проведению испытания

3.18.2.1 Испытание проводят на трех образцах размерами  $[(100 \times 50) \pm 1]$  мм, вырезанных в продольном направлении.

3.18.2.2 Образец материала очищают хлопчатобумажной тканью или щеткой от пылевидной посыпки, помещают в экстракционную гильзу (во избежание потери крупнозернистой или чешуйчатой посыпки и наполнителя во время экстрагирования) и взвешивают ( $m_{17}$ ).

#### 3.18.3 Порядок проведения испытания

3.18.3.1 Экстрагирование проводят в соответствии с 3.15.3.2, используя один из растворителей, перечисленных в 3.18.1. По окончании экстрагирования гильзу с образцом извлекают из экстрактора, выдерживают в вытяжном шкафу в течение 20—30 мин для удаления растворителя, а затем высушивают до постоянной массы ( $m_{18}$ ).

#### 3.18.3.2 Материалы с пылевидной посыпкой

Извлеченные из гильзы после экстрагирования наполнитель и основу взвешивают (соответственно  $m_{19}$  и  $m_{20}$ ).

#### 3.18.3.3 Материалы с крупнозернистой и чешуйчатой посыпкой

Извлеченный после экстрагирования из гильзы минеральный материал, состоящий из крупнозернистой или чешуйчатой посыпки и наполнителя, рассиивают на сите с сеткой № 02. Наполнитель, прошедший через сито, взвешивают ( $m_{19}$ ). Основу материала взвешивают ( $m_{20}$ ).

#### (Измененная редакция, Изм. № 1).

#### 3.18.4 Правила обработки результатов испытания

3.18.4.1 Массу вяжущего ( $M_6$ ) в граммах на квадратный метр материала вычисляют по формуле

$$M_6 = [(m_{17} - m_{18}) \cdot (1 + K_1) + m_{19}] \cdot 200, \quad (20)$$

где  $m_{17}$  — масса образца с гильзой до экстрагирования, г;

$m_{18}$  — масса образца с гильзой после экстрагирования, г;

$m_{19}$  — масса наполнителя, г;

$K_1$  — определяется по 3.16.3.1;

200 — коэффициент приведения площади образца к 1 м<sup>2</sup>.

Результат округляют до 1 г.

3.18.4.2 Массу 1 м<sup>2</sup> основы ( $M_7$ ) в граммах вычисляют по формуле

$$M_7 = [m_{20} - (m_{17} - m_{18}) \cdot K_1] \cdot 200, \quad (21)$$

где  $m_{20}$  — масса основы образца после экстрагирования, г;

$K_1$  — определяется по 3.16.3.1.

Результат округляют до 1 г.

3.18.4.3 Содержание наполнителя ( $N$ ) в процентах от массы вяжущего вычисляют по формуле

$$N = \frac{m_{19} \cdot 200}{M_6} \cdot 100, \quad (22)$$

где 200 — коэффициент приведения площади образца к 1 м<sup>2</sup>;

$M_6$  — масса вяжущего на 1 м<sup>2</sup> материала, г.

Результат округляют до 1 %.

**3.18а Определение массы вяжущего, массы основы и содержания наполнителя в вяжущем материале на стекловолоконистой основе с пылевидной и крупнозернистой посыпкой (метод сжигания)**

3.18а.1 Средства испытания вспомогательные устройства

Весы лабораторные с допускаемой погрешностью не более 0,02 г.

Линейка металлическая с ценой деления 1 мм.

Эксикатор.

Щипцы тигельные ШТ или пинцет медицинский.

Набор сит с металлическими сетками по ГОСТ 6613.

Ткань хлопчатобумажная или бумага фильтровальная.

Щетка волосная.

Электропечь камерная.

Тигель.

3.18а.2 Порядок подготовки к проведению испытания

3.18а.2.1 Испытание проводят на трех образцах размерами  $[(100 \times 50) \pm 1]$  мм, вырезанных в продольном направлении.

3.18а.2.2 Образец материала очищают хлопчатобумажной тканью, бумагой или щеткой от пылевидной посыпки и взвешивают ( $m_{17}$ ).

3.18а.3 Порядок проведения испытания

3.18а.3.1 Образец, очищенный от пылевидной посыпки, помещают в предварительно прокаленный тигель. Тигель с образцом помещают в электропечь, нагревают до температуры  $(600 \pm 10)$  °С и сжигают образец до полного озоления вяжущего.

После сжигания тигель охлаждают в эксикаторе в течение 30—35 мин.

3.18а.3.2 *Материалы с пылевидной посыпкой*

Извлеченные из тигля наполнитель и основу взвешивают (соответственно  $m_{19}$  и  $m_{20}$ ).

При определении содержания наполнителя в вяжущем параллельно определяют содержание стораемых веществ  $A$  в наполнителе по ГОСТ 19728.17 при температуре прокаливания пробы  $(600 \pm 10)$  °С.

3.18а.3.3 *Материалы с крупнозернистой посыпкой*

Вынимают из тигля щипцами или пинцетом основу материала и взвешивают ( $m_{20}$ ).

Из тигля извлекают минеральный остаток, состоящий из крупнозернистой посыпки и наполнителя, и рассеивают на сите с сеткой № 02. Затем взвешивают наполнитель, прошедший через сито ( $m_{19}$ ), и посыпку, оставшуюся на сетке ( $m_{19a}$ ).

Параллельно определяют содержание стораемых веществ в посыпке  $A_1$  и наполнителе  $A$  (при его определении в вяжущем) по ГОСТ 19728.17 при температуре прокаливания  $(600 \pm 10)$  °С.

3.18а.4 Правила обработки результатов испытания

3.18а.4.1 Массу вяжущего ( $M_6$ ) в граммах на квадратный метр вычисляют по формулам:

1) для материалов с пылевидной посыпкой

$$M_6 = (m_{17} - m_{20}) \cdot 200, \quad (22a)$$

где  $m_{17}$  — масса образца до сжигания, г;

$m_{20}$  — масса основы после сжигания, г;

200 — коэффициент приведения площади образца к 1 м<sup>2</sup>.

Результат округляют до 1 г;

2) для материалов с крупнозернистой посыпкой

$$M_6 = \left( m_{17} - m_{20} - \frac{m_{19a} \cdot 100}{100 - A_1} \right) \cdot 200, \quad (22b)$$

где  $m_{17}$  — масса образца до сжигания, г;  
 $m_{20}$  — масса основы после сжигания, г;  
 $A_1$  — содержание сгораемых веществ в посыпке;  
 $m_{19a}$  — масса посыпки, оставшейся на сите после отсева, г;  
 200 — коэффициент приведения площади образца к 1 м<sup>2</sup>.

Результат округляют до 1 г.

3.18a.4.2 Массу основы ( $M_7$ ) в граммах вычисляют по формуле

$$M_7 = m_{20} \cdot 200, \quad (22в)$$

где  $m_{20}$  — масса основы после прокаливании, г;  
 200 — коэффициент приведения площади образца к 1 м<sup>2</sup>.  
 Результат округляют до 1 г.

3.18a.4.3 Содержание наполнителя ( $N$ ) в процентах от массы вяжущего вычисляют по формуле

$$N = \frac{m_{19} \cdot 100 \cdot 200}{(100 - A) \cdot M_6} \cdot 100, \quad (22г)$$

где  $m_{19}$  — масса наполнителя, г;  
 $M_6$  — масса вяжущего, г;  
 $A$  — содержание сгораемых веществ в наполнителе, %;  
 200 — коэффициент приведения площади образца к 1 м<sup>2</sup>.  
 Результат округляют до 1 %.

При осуществлении технологического контроля допускается определять содержание наполнителя в вяжущем на пробах вяжущего, отобранных в процессе изготовления из покровной ванны, методом сжигания, приведенным в приложении Г.

3.18a—3.18a.4.3 (Введены дополнительно, Изм. № 1).

### 3.19 Определение массы вяжущего с наплавленной стороны

3.19.1 Средства испытания и вспомогательные устройства

Весы лабораторные с допускаемой погрешностью не более 0,02 г.

Электроплитка с закрытой спиралью.

Щипцы тигельные типа ШТ или пинцет медицинский.

Линейка металлическая с ценой деления 1 мм.

Нож.

Ткань хлопчатобумажная.

Щетка.

(Измененная редакция, Изм. № 1).

3.19.2 Порядок подготовки к проведению испытания

3.19.2.1 Испытание проводят на трех образцах размерами  $[(100 \times 50) \pm 1]$  мм, вырезанных в продольном направлении.

3.19.2.2 Пылевидную посыпку с образца материала счищают хлопчатобумажной тканью или щеткой, а затем образец взвешивают ( $m_{21}$ ).

3.19.3 Порядок проведения испытания

Образец материала берут щипцами или пинцетом наплавленной стороной вниз и подогревают над электроплиткой таким образом, чтобы на его поверхности, обращенной к плитке, не появились пузыри. Затем горячим ножом снимают подогретый слой вяжущего с наплавленной стороны до основы, не нарушая при этом ее целостности.

Образец, очищенный от вяжущего, взвешивают ( $m_{22}$ ).

3.19.4 Правила обработки результатов испытания

Массу вяжущего с наплавленной стороны материала ( $M_9$ ) в граммах на квадратный метр вычисляют по формуле

$$M_9 = (m_{21} - m_{22}) \cdot 200, \quad (23)$$

где  $m_{21}$  — масса образца, г;  
 $m_{22}$  — масса образца после снятия вяжущего, г;  
 200 — коэффициент приведения площади образца к 1 м<sup>2</sup>.  
 Результат округляют до 1 г.

### 3.20 Определение массы вяжущего и температуры размягчения вяжущего материалов типа фольгоизол

3.20.1 Средства испытания и вспомогательные устройства

Весы лабораторные с допускаемой погрешностью не более 0,02 г.

Шкаф электрический сушильный со смотровым стеклом, обеспечивающий поддержание температуры до 200 °С.

Линейка металлическая с ценой деления 1 мм.

Бумага писчая.

**(Измененная редакция, Изм. № 1).**

3.20.2 Порядок подготовки к проведению испытания и проведение испытания

3.20.2.1 Испытания проводят на трех образцах размерами  $[(100 \times 100) \pm 1]$  мм.

3.20.2.2 От одного рулона партии основы, используемой для изготовления материала, вырезают три образца размерами  $[(100 \times 100) \pm 1]$  мм.

Образцы материала и основы взвешивают ( $M_{\text{обр}}$  и  $M_{\text{осн}}$ ).

Затем с образца материала снимают слой вяжущего массой не менее 15 г в соответствии с 3.15.3.1. Из полученной пробы берут навеску массой  $(12 \pm 1)$  г, скатывают в шарик, который укладывают в центр очерченного на бумаге круга диаметром  $(60 \pm 1)$  мм и помещают в сушильный шкаф при температуре  $(18 \pm 2)$  °С на ровную горизонтальную поверхность. Температуру в шкафу поднимают со скоростью 3 °С/мин до температуры, при которой шарик растечется по площади круга.

3.20.3 Правила обработки результатов испытания

3.20.3.1 Массу вяжущего ( $M_{10}$ ) в граммах на квадратный метр вычисляют по формуле

$$M_{10} = (M_{\text{обр}} - M_{\text{осн}}) \cdot 100, \quad (24)$$

где  $M_{\text{обр}}$  — масса образца материала, г;

$M_{\text{осн}}$  — масса образца основы, г;

100 — коэффициент приведения площади образца к 1 м<sup>2</sup>.

Результат округляют до 1 г.

### 3.21 Определение массы растворимой части битумного состава

3.21.1 Средства испытания и вспомогательные устройства

Весы лабораторные с допускаемой погрешностью не более 0,02 г.

Насадка стеклянная лабораторная для экстрагирования типа НЭТ с колбой вместимостью 500 или 1000 см<sup>3</sup> и холодильником или аналогичный прибор, обеспечивающий полное экстрагирование образцов и аттестованный в установленном порядке.

Шкаф электрический сушильный, обеспечивающий поддержание температуры до 200 °С.

Линейка металлическая с ценой деления 1 мм.

Эксикатор.

Баня водяная.

Углерод четыреххлористый по ГОСТ 4.

Хлороформ по ГОСТ 20015.

Трихлорэтилен по ГОСТ 9976.

Ткань хлопчатобумажная или бумага фильтровальная.

**(Измененная редакция, Изм. № 1).**

3.21.2 Порядок подготовки к проведению испытания

3.21.2.1 Испытания проводят на трех образцах размерами  $[(50 \times 50) \pm 1]$  мм.

3.21.2.2 В сухую экстракционную гильзу, высушенную до постоянной массы, заворачивают образец и взвешивают ( $m_{23}$ ).

3.21.3 Порядок проведения испытания

Экстрагирование проводят в соответствии с 3.15.3.2. После окончания экстрагирования гильзу вместе с содержимым вынимают из экстрактора, выдерживают в вытяжном шкафу в течение 20—30 мин для удаления растворителя, высушивают до постоянной массы и взвешивают ( $m_{24}$ ).

3.21.4 Правила обработки результатов испытания

Массу растворимой части битумного состава ( $M_{11}$ ) в граммах на квадратный метр вычисляют по формуле

$$M_{11} = (m_{23} - m_{24}) \cdot 400, \quad (25)$$

где  $m_{23}$  — масса гильзы с образцом до экстрагирования, г;  
 $m_{24}$  — масса гильзы с образцом после экстрагирования, г;  
 400 — коэффициент приведения площади образца к 1 м<sup>2</sup>.

Результат округляют до 1 г.

### 3.22 Определение массы 1 м<sup>2</sup> материала

3.22.1 Средства испытания и вспомогательные устройства

Весы лабораторные с допускаемой погрешностью не более 0,02 г.

Линейка металлическая с ценой деления 1 мм.

(Измененная редакция, Изм. № 1).

3.22.2 Порядок подготовки к проведению испытания, проведение испытания и правила обработки результатов испытания

3.22.2.1 Испытание проводят на трех образцах размерами  $[(100 \times 100) \pm 1]$  мм.

3.22.2.2 Массу 1 м<sup>2</sup> материала ( $M_{12}$ ) в граммах устанавливают на основании взвешивания образцов и вычисляют по формуле

$$M_{12} = m_{25} \cdot 100, \quad (26)$$

где  $m_{25}$  — масса образца, г;

100 — коэффициент приведения площади образца к 1 м<sup>2</sup>.

Результат округляют до 1 г.

### 3.23 Определение температуры хрупкости покровного состава и вяжущего

Температуру хрупкости покровного состава и вяжущего определяют по ГОСТ 11507 на одной пробе от каждого отобранного в соответствии с 3.1.1 рулона. Пробы покровного состава снимают с нижней стороны трех образцов размерами  $[(100 \times 100) \pm 1]$  мм в соответствии с 3.15.3.1. Допускается отбор проб в процессе изготовления. При отборе проб в процессе изготовления определение проводят на двух пробах.

Объем одной пробы 50—100 г.

### 3.24 Определение температуры размягчения покровного состава и вяжущего

Температуру размягчения покровного состава и вяжущего определяют по ГОСТ 11506 на одной пробе от каждого отобранного в соответствии с 3.1.1 рулона. Разрешается применять гладкое или ступенчатое кольцо верхним внутренним диаметром  $(17,7 \pm 0,2)$  мм.

Пробы покровного состава снимают с нижней стороны трех образцов размерами  $[(100 \times 100) \pm 1]$  мм в соответствии с 3.15.3.1. Допускается отбор проб в процессе изготовления.

При отборе проб в процессе изготовления определение проводят на двух пробах.

Объем одной пробы 50—100 г.

3.23, 3.24 (Измененная редакция, Изм. № 1).

### 3.25 Определение потери посыпки

3.25.1 Средства испытания и вспомогательные устройства

Устройство, схема которого приведена на рисунке 7, или устройство аналогичного типа с рабочим органом в виде щетки, обеспечивающее перемещение образца на расстояние  $(120 \pm 2)$  мм. Щетка представляет собой металлический блок размерами  $[(60 \times 40) \pm 2]$  мм и может быть изготовлена в двух вариантах:

- с 880 отверстиями, расположенными равномерно по всей площади щетки на расстоянии  $(1,65 \pm 0,05)$  мм друг от друга, в каждое из которых вставлено волокно, выступающее на  $(16,0 \pm 0,5)$  мм;

- с 22 отверстиями, просверленными с помощью сверла на глубину  $(16,0 \pm 0,5)$  мм на расстоянии  $(10,0 \pm 0,5)$  мм друг от друга, в каждое из которых вставлены 40 волокон, выступающих на  $(16,0 \pm 0,5)$  мм.

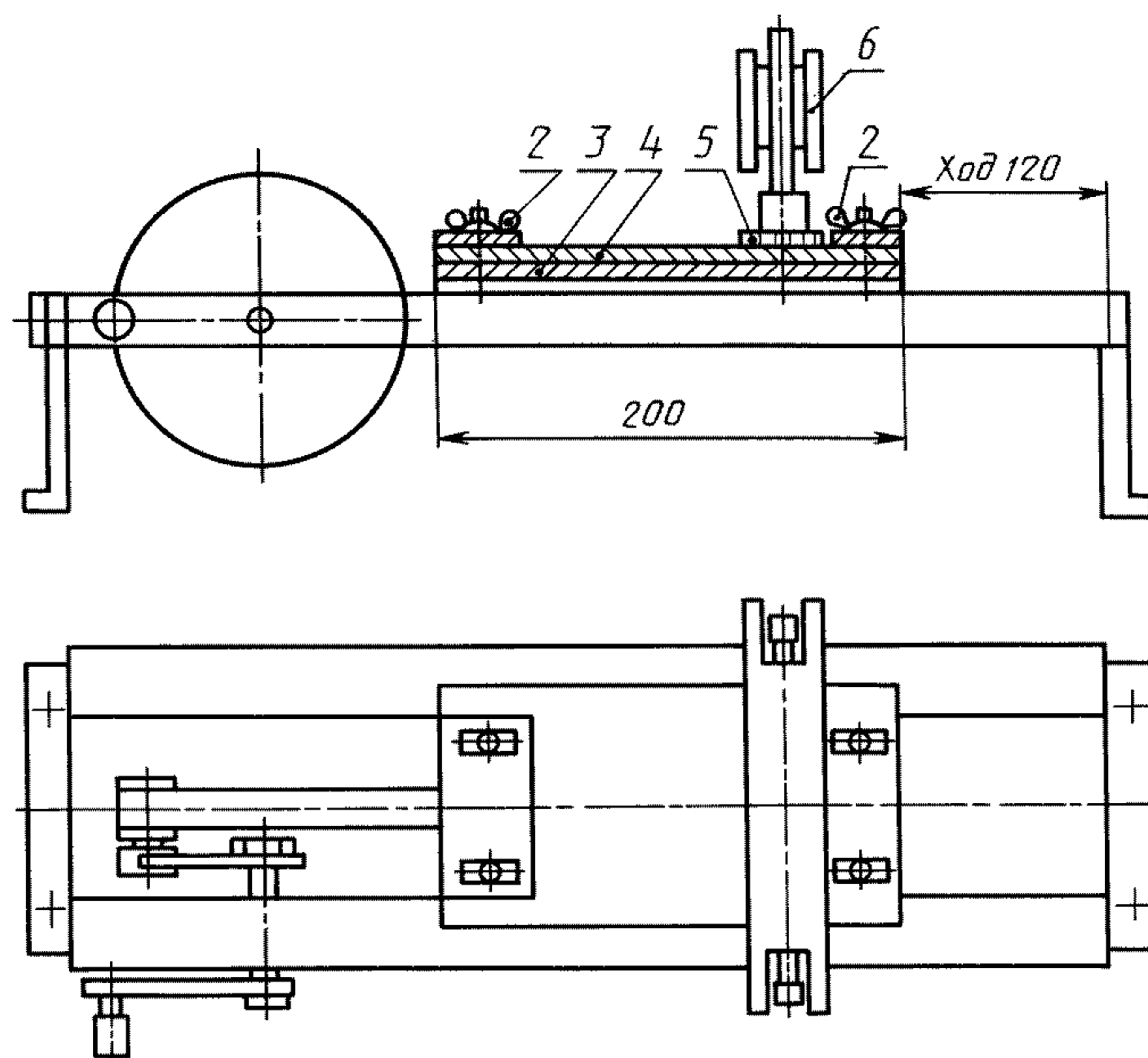
Волокна изготовлены из стальной пружинной проволоки класса 2 диаметром 0,2 мм, нормальной точности по ГОСТ 9389.

Допускается использование щетки в виде блока из дерева или другого материала размерами  $[(60 \times 40) \pm 2]$  мм с прикрепленной к нему игольчатой лентой 1, 2, 3 номер 14 (диаметр проволоки — 0,5 мм) для шерсточесальных машин.

Весы лабораторные с допускаемой погрешностью не более 0,02 г.

Секундомер.

Линейка металлическая с ценой деления 1 мм.



1 — рукоятка; 2 — зажимные винты; 3 — пластинка; 4 — образец; 5 — щетка; 6 — груз

Рисунок 7

**(Измененная редакция, Изм. № 1).**

**3.25.2 Порядок подготовки к проведению испытания**

3.25.2.1 Испытание проводят на трех образцах размерами  $[(170 \times 50) \pm 1]$  мм, вырезанных в продольном направлении.

3.25.2.2 Образец взвешивают ( $m_{26}$ ) и закрепляют зажимными винтами на подвижной каретке устройства посыпкой вверх. Устанавливают груз массой  $(2,0 \pm 0,1)$  кг и вращением рукоятки пластину с образцом перемещают в двух взаимно противоположных направлениях под щеткой с грузом один раз, если иное количество перемещений не установлено в нормативном документе на материалы конкретных видов. Время одного перемещения в двух взаимно противоположных направлениях —  $(30 \pm 1)$  с. После испытания образец встряхивают для освобождения от отставшей посыпки и взвешивают ( $m_{27}$ ).

**(Измененная редакция, Изм. № 1).**

**3.25.3 Правила обработки результатов испытания**

Потерю посыпки ( $P$ ) в граммах на образец вычисляют по формуле

$$P = m_{26} - m_{27}, \quad (27)$$

где  $m_{26}$  — масса образца до испытания, г;

$m_{27}$  — масса образца после испытания, г.

Результат округляют до 0,1 г.

**3.26 Определение снижения разрывной силы водонасыщенного материала**

**3.26.1 Средства испытания и вспомогательные устройства**

Машина разрывная, имеющая рабочую часть шкалы силоизмерителя в пределах измерений 0—1000 Н (1—100 кгс), с ценой деления не более 2 Н (0,2 кгс) и допускаемой погрешностью показаний измеряемой нагрузки не более  $\pm 1\%$ . Машина должна обеспечивать постоянную скорость перемещения подвижного захвата  $(50 \pm 5)$  мм/мин.

Линейка металлическая с ценой деления 1 мм.

Секундомер.

Битум с температурой размягчения не ниже 70 °С.

Емкость металлическая размерами  $[(320 \times 50) \pm 10]$  мм.

Сосуд для воды.

Ткань хлопчатобумажная или бумага фильтровальная.

**(Измененная редакция, Изм. № 1).**



## 3.26.2 Порядок подготовки к проведению испытания

3.26.2.1 Испытание проводят на двух образцах-полосках размерами  $|(300 \times 200) \pm 1|$  мм, вырезанных в продольном направлении.

3.26.2.2 Перед испытанием проводят обработку торцов одной полосы, для чего торцы полосы погружают на 3—5 мин в битум, разогретый до температуры 160—180 °С, а затем охлаждают.

## 3.26.3 Порядок проведения испытания

Обработанную полосу помещают в сосуд с водой таким образом, чтобы слой воды над ней был не менее 50 мм, и выдерживают не менее 24 ч. Затем полосу вынимают из воды, осушают хлопчатобумажной тканью или фильтровальной бумагой. Из сухой и водонасыщенной полос вырезают в продольном направлении по три образца размерами  $|(220 \times 50) \pm 1|$  мм и проводят испытания в соответствии с 3.4.3.

Испытание проводят не позднее чем через 20 мин после извлечения полосы из воды.

## 3.26.4 Правила обработки результатов испытания

Снижение разрывной силы водонасыщенного материала ( $\Delta P$ ) в процентах вычисляют по формуле

$$\Delta P = \frac{P_{\text{сух}} - P_{\text{нас}}}{P_{\text{сух}}} \cdot 100, \quad (28)$$

где  $P_{\text{сух}}$  — разрывная сила сухого образца, Н (кгс);

$P_{\text{нас}}$  — разрывная сила водонасыщенного образца, Н (кгс).

Результат округляют до 1 %.

**3.27 Определение цветостойкости посыпки**

## 3.27.1 Средства испытания и вспомогательные устройства

Аппарат искусственной погоды (АИП) типа «Ксенотест» с ксеноновым излучателем по ГОСТ 23750 или другой аппарат, обеспечивающий:

- создание, регулирование и поддержание заданных значений температуры с допустимой погрешностью не более  $\pm 2$  °С;

- интенсивность ультрафиолетового излучения в диапазоне длин волн 280—400 нм не ниже 60 Вт/м;

- вращение барабана испытательной камеры вокруг источника светового излучения с частотой не более  $1 \text{ мин}^{-1}$ , если в конструкции АИП предусмотрено вращение испытательной камеры.

АИП должен быть укомплектован:

- кассетами или другими устройствами для закрепления образцов на барабане испытательной камеры;

- термометром с черной панелью, установленным в держателе таким образом, чтобы его черная сторона была обращена к лампе;

- фотоинтенсиметром, обеспечивающим измерение интенсивности УФ области 240—400 нм с погрешностью измерения не более 15 %.

Бумага светонепроницаемая.

Линейка металлическая с ценой деления 1 мм.

**(Измененная редакция, Изм. № 1).**

## 3.27.2 Порядок подготовки к проведению испытания

3.27.2.1 Цветостойкость посыпки определяют на образцах, полученных путем нанесения посыпки на твердую подложку (бумага, картон, рулонный материал и др.).

3.27.2.2 Испытание проводят на трех образцах размерами  $|(100 \times 50) \pm 1|$  мм.

3.27.2.3 Образцы закрепляют на кассетах или других приспособлениях и размещают их на барабане испытательной камеры АИП; расстояние от центра источника излучения до поверхности образцов должно составлять  $(40 \pm 5)$  см. Половину каждого образца закрывают тремя-четырьмя слоями светонепроницаемой бумаги.

3.27.2.4 Значение температуры на поверхности образцов при облучении (по термометру с черной панелью) устанавливают в пределах  $(55 \pm 3)$  °С.

3.27.2.1—3.27.2.4 **(Измененная редакция, Изм. № 1).**

## 3.27.3 Порядок проведения испытания

Образцы облучают в течение времени, указанного в НД на продукцию конкретного вида, а затем осматривают.

**(Измененная редакция, Изм. № 1).**

### 3.27.4 Правила обработки результатов испытания

Образец считают выдержавшим испытание, если при визуальном сравнении испытанной (открытой) половины образца с закрытой от облучения половиной образца не будет установлено изменение цвета посыпки.

### 3.28 Определение справочной массы рулона

Справочную массу рулона определяют взвешиванием на весах с допустимой погрешностью не более 0,5 кг.

### 3.29 Определение полноты пропитки

Для определения полноты пропитки поперечную полосу материала разрывают в пяти местах таким образом, чтобы обнажился внутренний слой основы. Материал считают выдержавшим испытание, если при визуальном осмотре не обнаружено наличие светлых прослоек непропитанной основы и посторонних включений.

### 3.30 Определение показателей пожарной опасности

Горючесть и группы горючести определяют по ГОСТ 30244, группы распространения пламени — по ГОСТ 30444, группы воспламеняемости — по ГОСТ 30402.

(Поправка, ИУС 4—98).

### 3.31 Правила оформления результатов испытаний

В протоколе об испытании в соответствии с требованиями, указанными в НД на продукцию конкретного вида, со ссылкой на данный стандарт, следует указать:

- 1) наименование испытанного материала по НД;
- 2) внешний вид — упаковку и маркировку, ровность торцов, равномерность распределения посыпки, наличие или отсутствие слипаемости, дыр, трещин, разрывов и складок, количество полотен в рулоне, длину надрывов;
- 3) линейные размеры и площадь — длину в метрах, ширину и толщину в миллиметрах, площадь в квадратных метрах;
- 4) разрывную силу при растяжении в ньютонах (килограммах-силы), условную прочность в мегапаскалях (килограммах-силы на квадратный сантиметр), условное напряжение в мегапаскалях (килограммах-силы на квадратный сантиметр), относительное и относительное остаточное удлинение в процентах;
- 5) сопротивление статическому продавливанию — наличие (или отсутствие) воды на поверхности образца после испытания при давлении не менее 0,001 МПа (0,01 кгс/см<sup>2</sup>) в течение не менее 24 ч;
- 6) сопротивление динамическому продавливанию — наличие (или отсутствие) воды на поверхности образца после испытания при давлении не менее 0,001 МПа (0,01 кгс/см<sup>2</sup>) в течение не менее 24 ч;
- 7) сопротивление раздиру полимерных материалов;
- 8) твердость по Шору А в условных единицах;
- 9) гибкость — наличие (или отсутствие) трещин на поверхности образца;
- 10) водопоглощение в процентах по массе;
- 11) водонепроницаемость — наличие (или отсутствие) воды на поверхности образца;
- 12) теплостойкость — наличие (или отсутствие) вздутий и следов перемещения покровного состава;
- 13) изменение линейных размеров при нагревании в процентах;
- 14) потерю массы при нагревании в процентах;
- 15) массу покровного состава в граммах на квадратный метр и содержание наполнителя в процентах;
- 16) массу абсолютно сухой основы в граммах на квадратный метр и отношение массы пропиточного битума к массе абсолютно сухой основы;
- 17) массу основы при стандартной влажности в граммах на квадратный метр;
- 18) массу вяжущего в граммах на квадратный метр, массу основы в граммах на квадратный метр и содержание наполнителя в процентах в вяжущем материале на стекловолоконной основе;
- 19) массу вяжущего с наплавленной стороны в граммах на квадратный метр;
- 20) массу вяжущего в граммах на квадратный метр и температуру размягчения вяжущего в градусах Цельсия материалов типа фольгоизол;
- 21) массу растворимой части битумного состава в граммах на квадратный метр;
- 22) массу 1 м<sup>2</sup> материала в граммах;
- 23) температуру хрупкости покровного состава и вяжущего в градусах Цельсия;

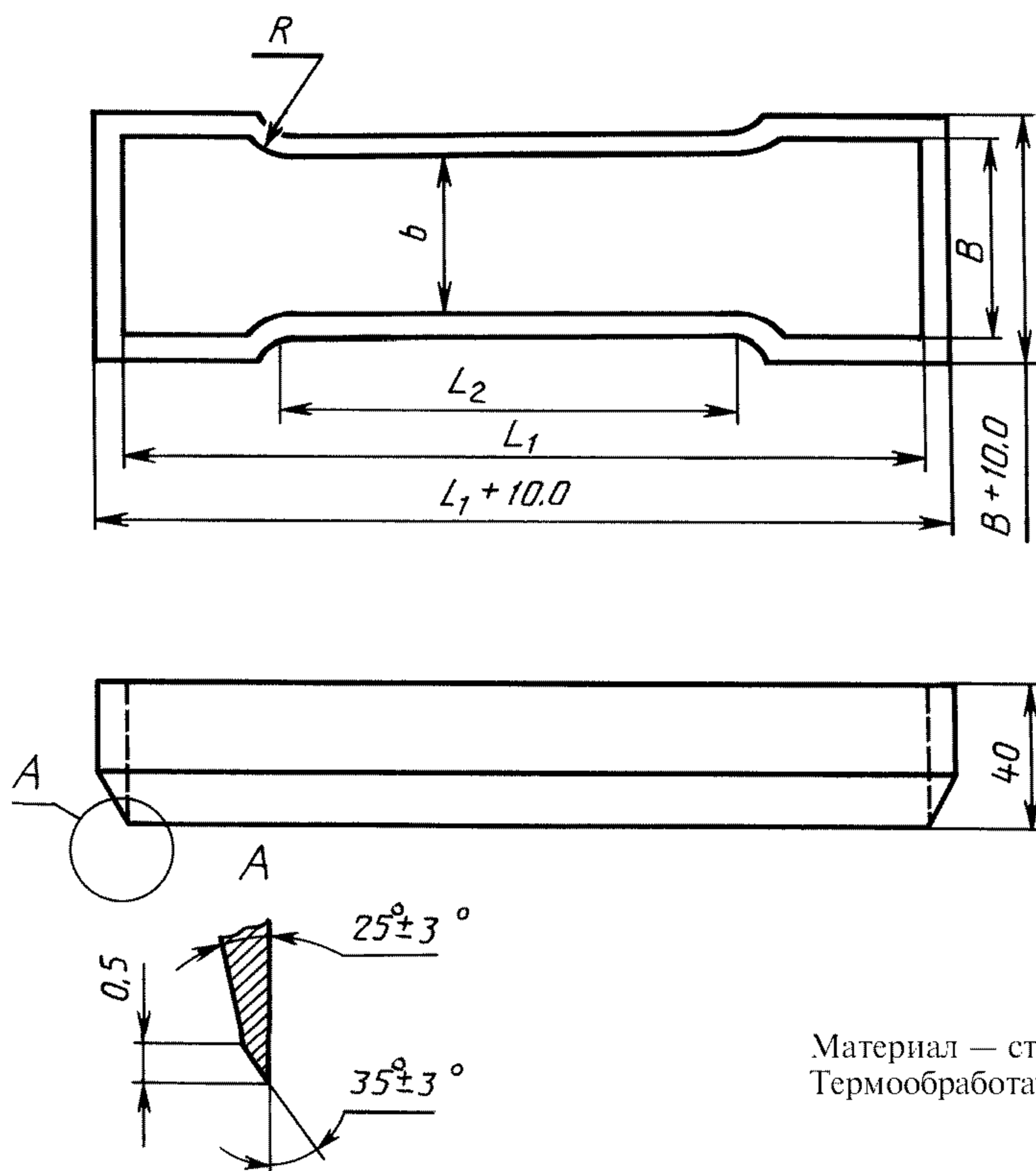
- 24) температуру размягчения покровного состава в градусах Цельсия;
- 25) потерю посыпки в граммах на образец;
- 26) снижение разрывной силы водонасыщенного материала в процентах;
- 27) цветостойкость посыпки — наличие (или отсутствие) изменения цвета;
- 28) полноту пропитки — наличие (или отсутствие) светлых прослоек непропитанной основы и посторонних включений;
- 29) горючесть;
- 30) дату и место проведения испытания.

**3.32 Допустимая погрешность испытания**

Допустимая погрешность методов испытания — 10 %.

ПРИЛОЖЕНИЕ А  
(обязательное)

**Форма и угол заточки режущей кромки ножа для вырубki образцов-лопаток типа 1**

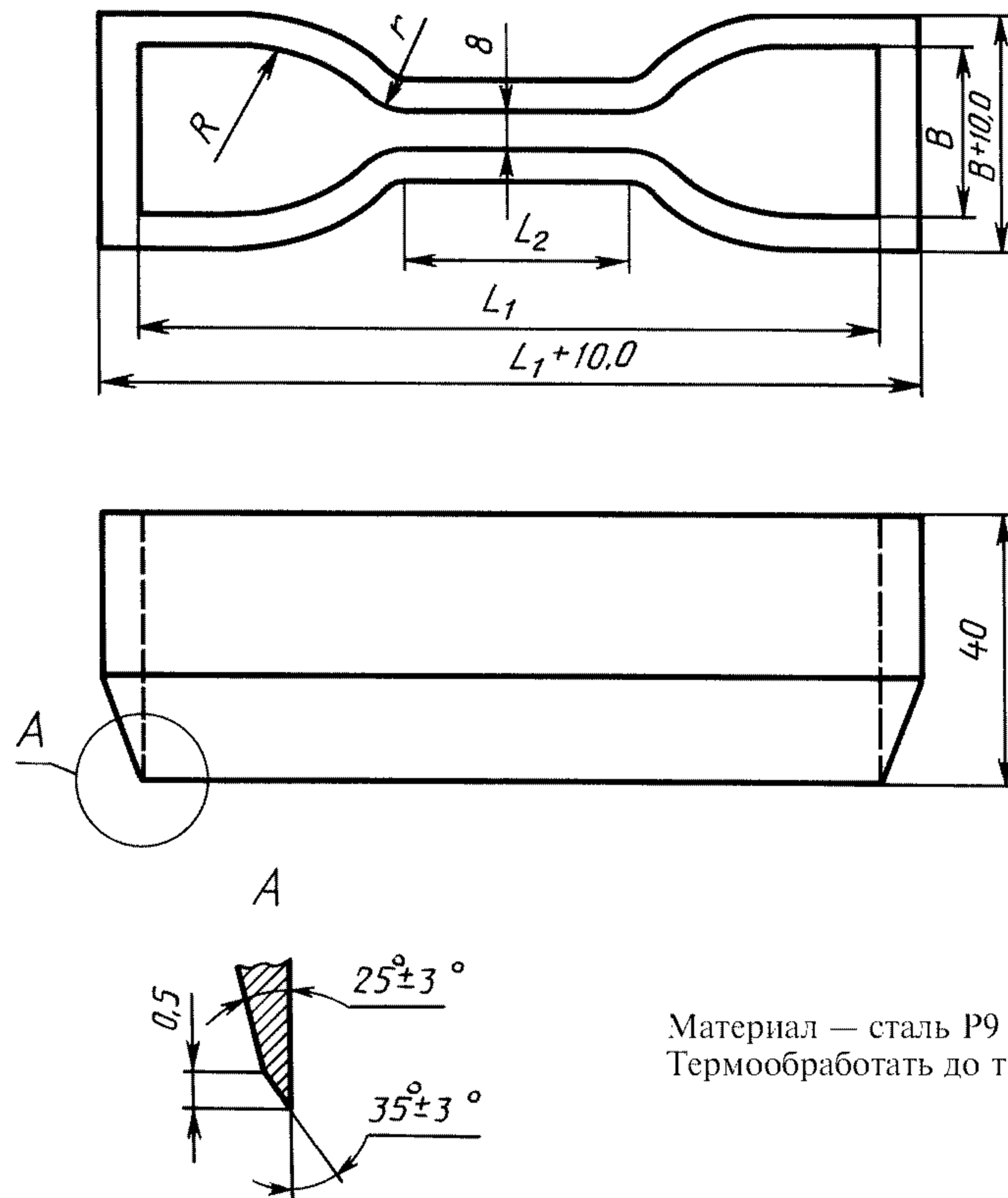


Материал — сталь P9 по ГОСТ 19265.  
Термообработать до твердости 61 ... 63 HRC<sub>3</sub>

Рисунок А.1

ПРИЛОЖЕНИЕ Б  
(обязательное)

Форма и угол заточки режущей кромки ножа для вырубki образцов-лопаток типа 2

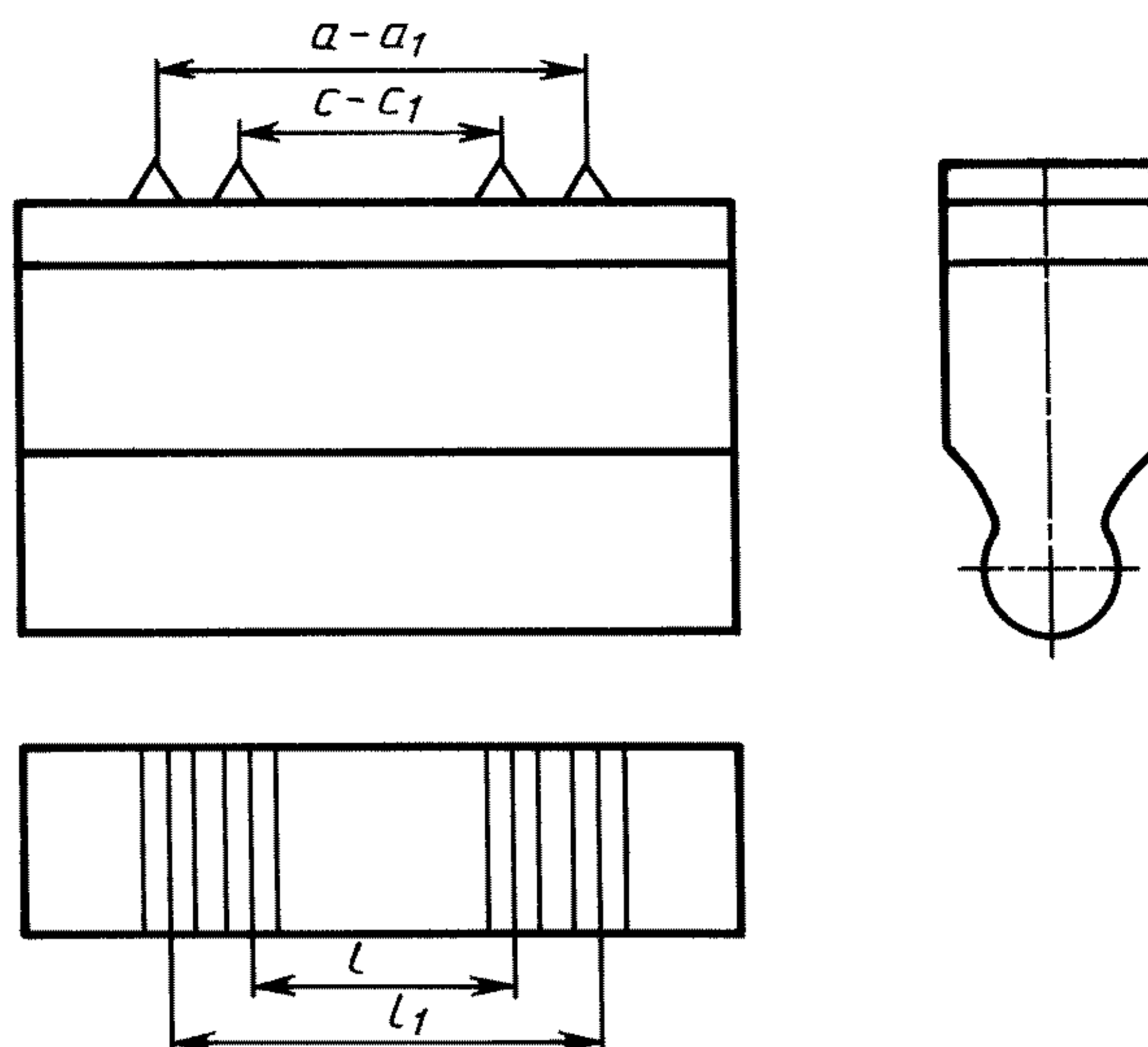


Материал — сталь Р9 по ГОСТ 19265.  
Термообработать до твердости 61 . . . 63 HRC<sub>2</sub>

Рисунок Б.1

ПРИЛОЖЕНИЕ В  
(рекомендуемое)

Схема штампа для нанесения меток на образец



$c - c_1$  — метки, ограничивающие рабочий участок на образце;  $a - a_1$  — установочные метки

Рисунок В.1

ПРИЛОЖЕНИЕ Г  
(рекомендуемое)

**Методы определения содержания наполнителя, массы абсолютно сухой основы, отношения массы пропиточного битума к массе абсолютно сухой основы и массы покровного состава при осуществлении технологического контроля**

**Г.1 Метод определения содержания наполнителя в покровном составе или вяжущем**

**Г.1.1 Средства испытания и вспомогательные устройства**

Весы лабораторные с допускаемой погрешностью 0,02 г.

Тигель.

Электропечь камерная.

Эксикатор.

**Г.1.2 Отбор проб**

Пробы покровного состава или вяжущего отбирают в процессе изготовления из покровной ванны. Определение проводят на двух пробах. Объем одной пробы — 50—100 г.

**Г.1.3 Порядок проведения испытания**

От каждой отобранной пробы берут навеску покровного состава или вяжущего (массой не менее 1 г), помещают в предварительно прокаленный и взвешенный тигель ( $m_0$ ) и взвешивают ( $m_{10}$ ). Тигель с навеской помещают в электропечь, нагревают до температуры  $(600 \pm 10)^\circ\text{C}$  и сжигают навеску до полного озоления покровного состава или вяжущего.

После сжигания тигель с навеской охлаждают в эксикаторе в течение не менее 30 мин и взвешивают ( $m_{11}$ ).

Охлаждение и взвешивание повторяют до получения расхождения между последовательными взвешиваниями не более 0,04 г.

Параллельно определяют содержание сгораемых веществ в наполнителе по ГОСТ 19728.17 при температуре прокаливания  $(600 \pm 10)^\circ\text{C}$ .

## Г.1.4 Правила обработки результатов испытания

Содержание наполнителя ( $N$ ) в процентах от массы покровного состава или вяжущего вычисляют по формуле (14) согласно 3.15.4.4.

## Г.2 Экспресс-метод определения массы абсолютно сухой основы, отношения массы пропиточного битума к массе абсолютно сухой основы, массы покровного состава

## Г.2.1 Средства испытания и вспомогательные устройства

Весы лабораторные с допускаемой погрешностью не более 0,02 г.

Линейка металлическая с ценой деления 1 мм.

## Г.2.2 Порядок подготовки к проведению испытания и проведение испытания

Испытание проводят на образцах размерами  $[(100 \times 50) \pm 1]$  мм, вырезанных в продольном направлении.

Последовательно отбирают и взвешивают образцы с технологической линии по ходу процесса производства:

- образец основы на размоточном станке ( $m_{1з}$ );
- образец пропитанной основы после пропиточной ванны ( $m_{2з}$ );
- образец с покровным составом после покровной ванны ( $m_{3з}$ ).

Последние два образца перед взвешиванием охлаждают в течение 30—40 мин.

## Г.2.3 Правила обработки результатов испытания

Г.2.3.1 Массу абсолютно сухой основы ( $m_{4з}$ ) в граммах вычисляют по формуле

$$m_{4з} = m_{1з} \cdot K_2, \quad (\text{Г.1})$$

где  $m_{1з}$  — масса основы при стандартной или фактической влажности, г;

$K_2$  — коэффициент приведения массы абсолютно сухой основы к массе основы при стандартной или фактической влажности, определяемый по формуле (19) (3.17).

Результат округляют до 1 г.

Г.2.3.2 Отношение массы пропиточного битума к массе абсолютно сухой основы  $O_з$  вычисляют по формуле

$$O_з = \frac{m_{2з} - m_{4з}}{m_{4з}}, \quad (\text{Г.2})$$

где  $m_{2з}$  — масса образца пропитанной основы, г;

$m_{4з}$  — масса образца абсолютно сухой основы, г.

Результат округляют до 1 г.

Г.2.3.3 Массу покровного состава ( $M_{1з}$ ) в граммах на квадратный метр вычисляют по формуле

$$M_{1з} = (m_{3з} - m_{2з}) \cdot 200, \quad (\text{Г.3})$$

где  $m_{2з}$  — масса образца пропитанной основы, г;

$m_{3з}$  — масса образца с покровным составом, г;

200 — коэффициент приведения площади образца к 1 м<sup>2</sup>.

Ключевые слова: рулонные кровельные и гидроизоляционные материалы, методы испытаний

---

Редактор *В.П. Огурцов*  
Технический редактор *В.И. Прусакова*  
Корректор *И.Л. Рыбалко*  
Компьютерная верстка *Л.А. Круговой*

Изд. лиц. № 02354 от 14.07.2000. Сдано в набор 24.09.2003. Подписано в печать 20.11.2003. Усл. печ. л. 3,72.  
Уч.-изд. л. 3,00. Тираж 211 экз. С 12760. Зак. 1005.

---

ИПК Издательство стандартов, 107076 Москва, Колодезный пер., 14.  
<http://www.standards.ru> e-mail: [info@standards.ru](mailto:info@standards.ru)

Набрано в Издательстве на ПЭВМ

Отпечатано в филиале ИПК Издательство стандартов — тип. «Московский печатник», 105062 Москва, Лялин пер., 6.  
Плр № 080102