

**КОНСТРУКЦИИ И ИЗДЕЛИЯ  
ЖЕЛЕЗОБЕТОННЫЕ ДЛЯ ШАХТ ЛИФТОВ  
ЖИЛЫХ ЗДАНИЙ**

**ТЕХНИЧЕСКИЕ УСЛОВИЯ**

Издание официальное

## МЕЖГОСУДАРСТВЕННЫЙ СТАНДАРТ

КОНСТРУКЦИИ И ИЗДЕЛИЯ ЖЕЛЕЗОБЕТОННЫЕ  
ДЛЯ ШАХТ ЛИФТОВ ЖИЛЫХ ЗДАНИЙ

Технические условия

ГОСТ  
17538—82Reinforced concrete constructions and products for lift  
shafts of residential buildings.  
Specifications

ОКП 58 9620

Дата введения 01.01.83

Настоящий стандарт распространяется на железобетонные конструкции и изделия (далее — конструкции), изготавливаемые из тяжелого бетона или легкого конструкционного бетона и предназначенные для устройства шахт пассажирских лифтов по ГОСТ 5746 в жилых зданиях, а также в гостиницах, пансионатах, домах отдыха и других зданиях с высотами этажей 2,8 и 3,0 м.

(Измененная редакция, Изм. № 1).

## 1. ТИПЫ, ОСНОВНЫЕ ПАРАМЕТРЫ И РАЗМЕРЫ

1.1. Конструкции шахт лифтов в зависимости от назначения и расположения по высоте шахты (черт. 1) подразделяют на следующие типы:

ШЛН — объемные блоки шахт лифтов (далее — блоки) нижние;

ШЛС — блоки средние (основные);

ШЛВ — блоки верхние;

ПЛ — плиты перекрытия над шахтами лифтов (далее — плиты перекрытия);

ПП — плиты пола приямка шахт лифтов (далее — плиты приямка);

ТЛ — тумбы под буферы кабин лифтов (далее — тумбы).

1.2. Конструкции шахт лифтов (за исключением тумб) в зависимости от расположения противовеса по отношению к кабине лифта изготавливают в двух исполнениях: противовес сзади кабины, противовес справа кабины.

1.1, 1.2. (Измененная редакция, Изм. № 1).

1.3. Форма и основные размеры конструкций должны соответствовать указанным на черт. 2—4, 6—8 и в табл. 1. На действующем оборудовании допускается изготавливать до 01.01.91 конструкции размерами, указанными на:

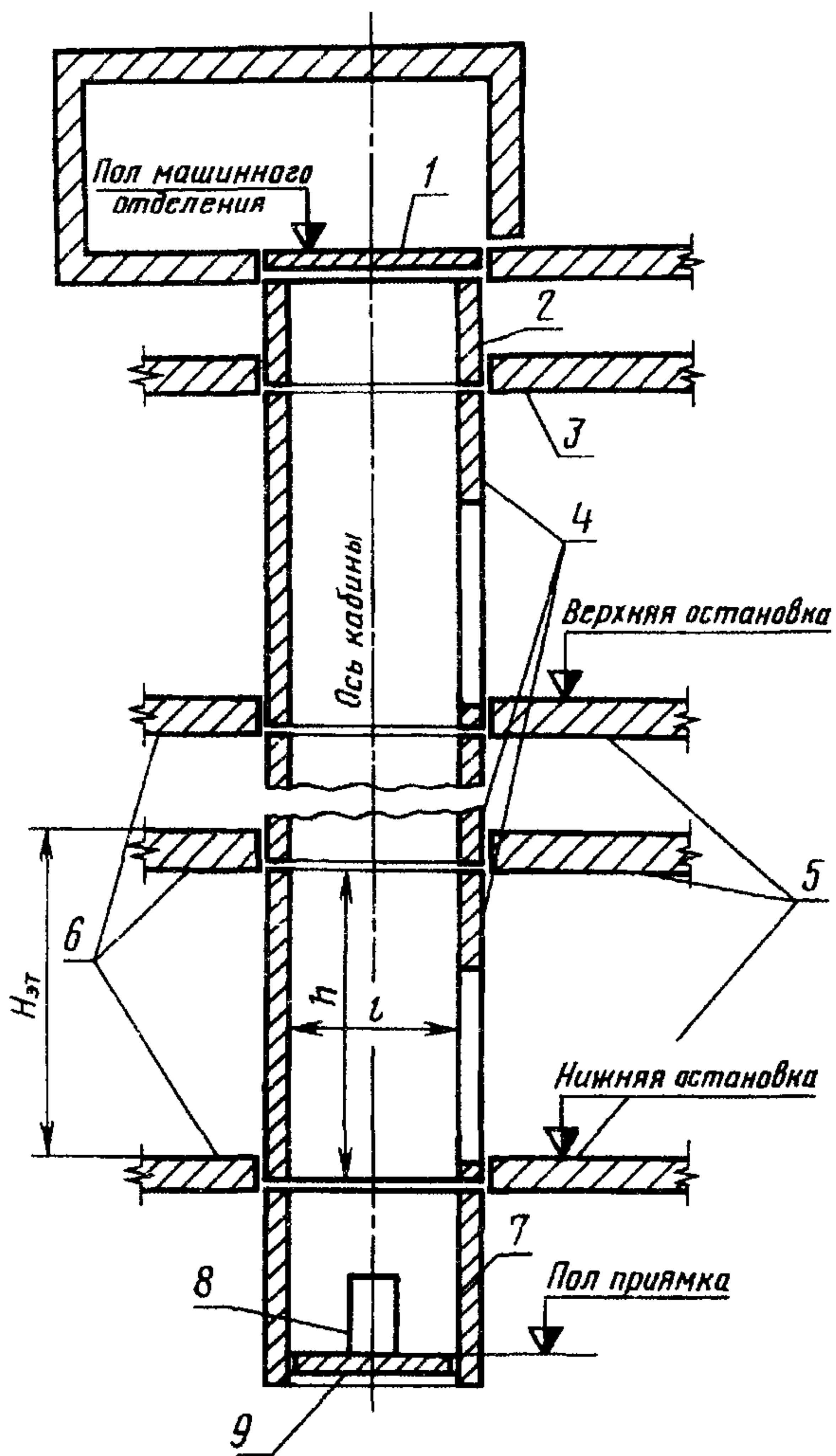
черт. 2а, 2б, 6—9 и в табл. 1а — для шахт лифтов грузоподъемностью 320 и 400 кг;

черт. 3а, 4а, 6—9 и в табл. 1б — для шахт лифтов грузоподъемностью 500 и 630 кг.

Толщина стенок блоков устанавливается рабочими чертежами на эти блоки. Конструкция плит приямка устанавливается рабочими чертежами конкретных зданий с учетом обязательного опирания этих плит на конструкции нулевого цикла. Допускается устройство плит приямка из монолитного железобетона одновременно с возведением конструкций нулевого цикла, а также предусматривать плиту приямка, объединенную с нижним блоком. В зависимости от принятой конструкции приямка высоту нижнего блока шахт лифтов со скоростью движения 1,6 м/с, указанную в табл. 1, 1а, 1б, допускается изменять.

Верхние блоки могут быть объединены с плитами перекрытий над шахтами.

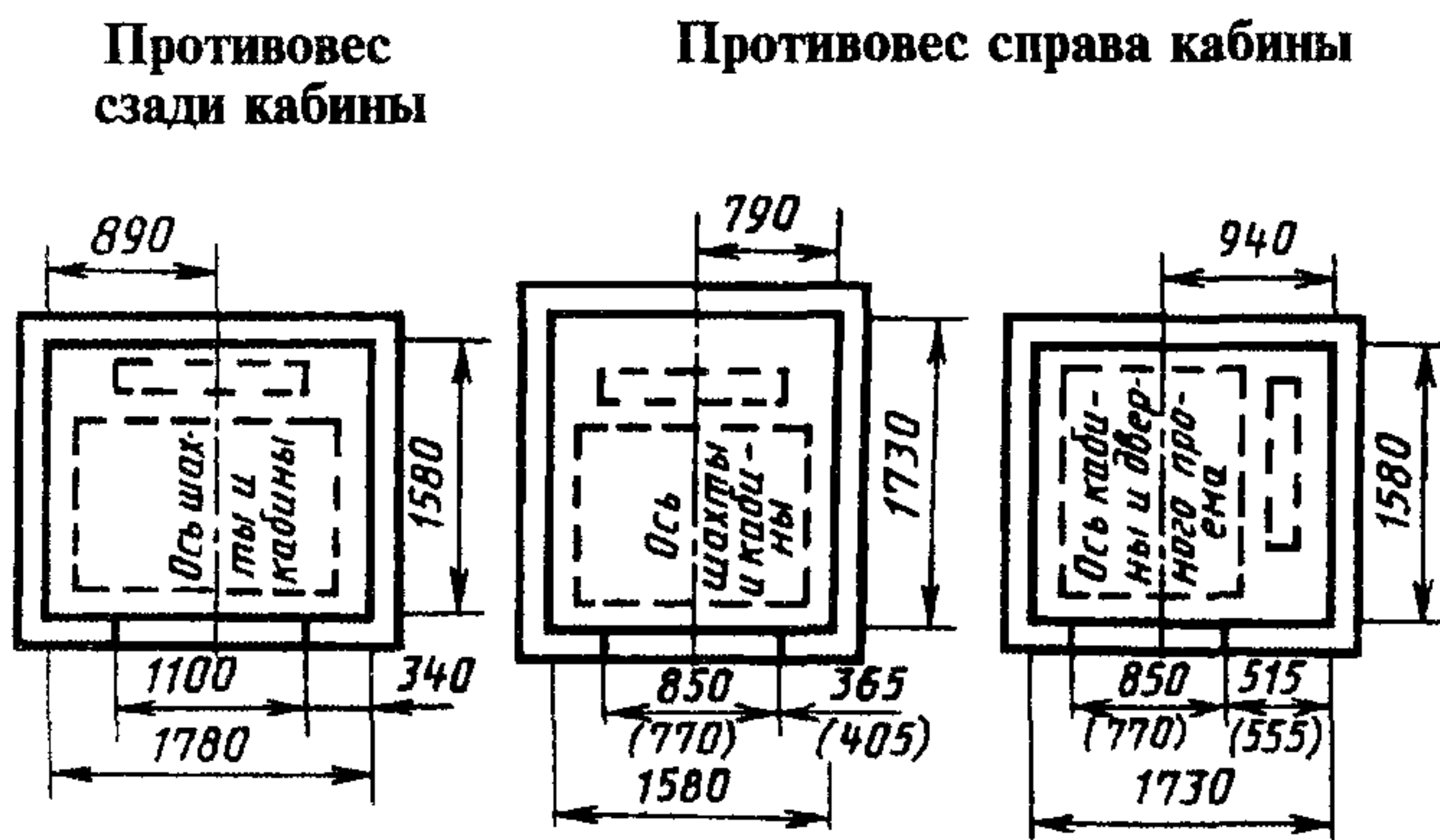
Схема шахты лифта



1 — плита перекрытия над шахтой лифта; 2 — верхний блок; 3 — чердачное перекрытие; 4 — средние блоки; 5 — лестничные площадки; 6 — междуэтажные перекрытия; 7 — нижний блок; 8 — тумба под буфер кабины; 9 — плита пола приямка;  
 $H_{эт}$  — высота этажа здания

Черт. 1

ПЛАНЫ ШАХТ ЛИФТОВ  
 ГРУЗОПОДЪЕМНОСТЬЮ 400 И 320 кг

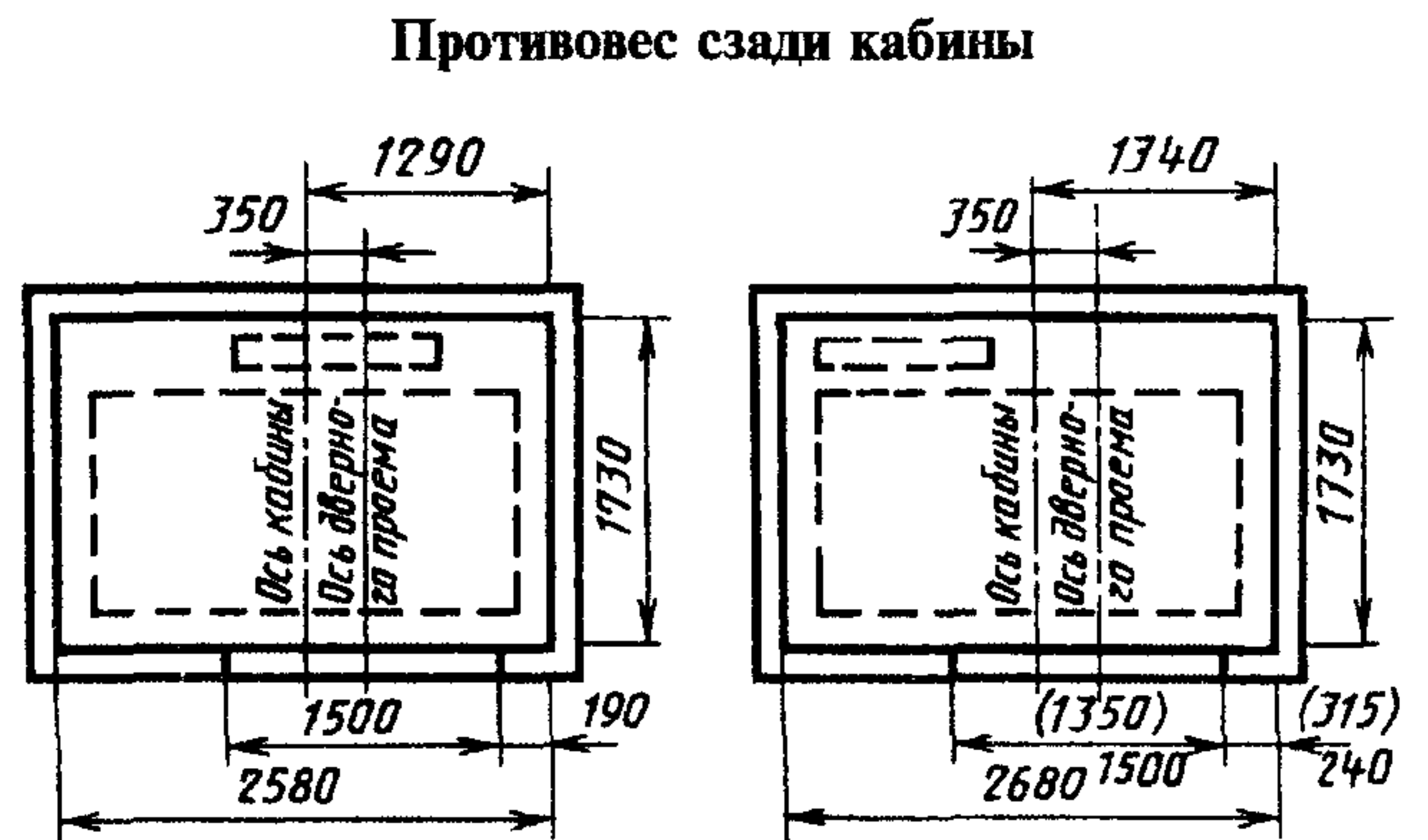


Черт. 2

Черт. 2а

Черт. 2б

ПЛАНЫ ШАХТ ЛИФТОВ  
 ГРУЗОПОДЪЕМНОСТЬЮ 630 И 500 кг

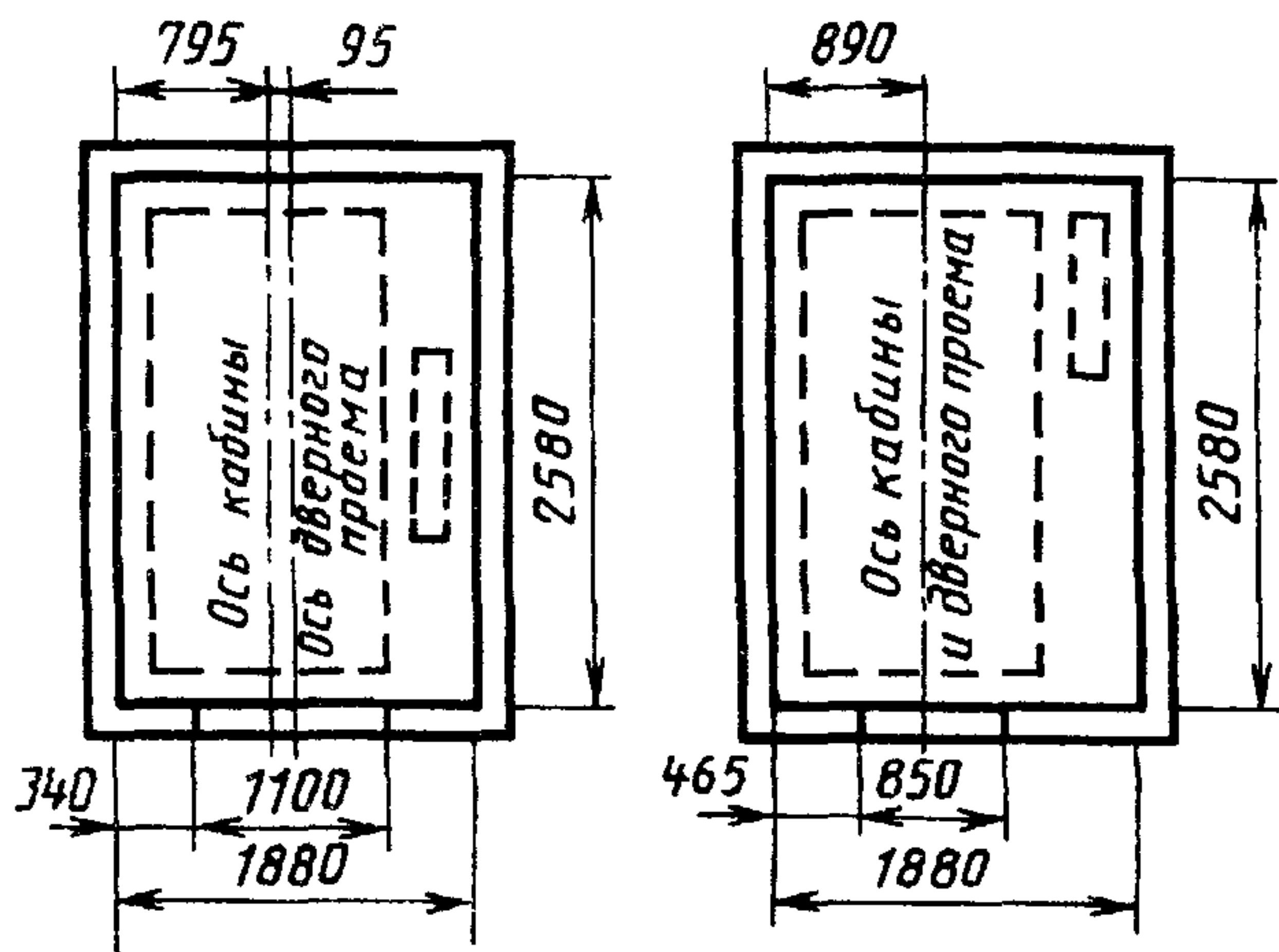


Черт. 3

Черт. 3а

Примечание к черт. 2а, 2б, и 3а. Размеры без скобок для блоков по табл. 1, в скобках — по табл. 1а и 1б.

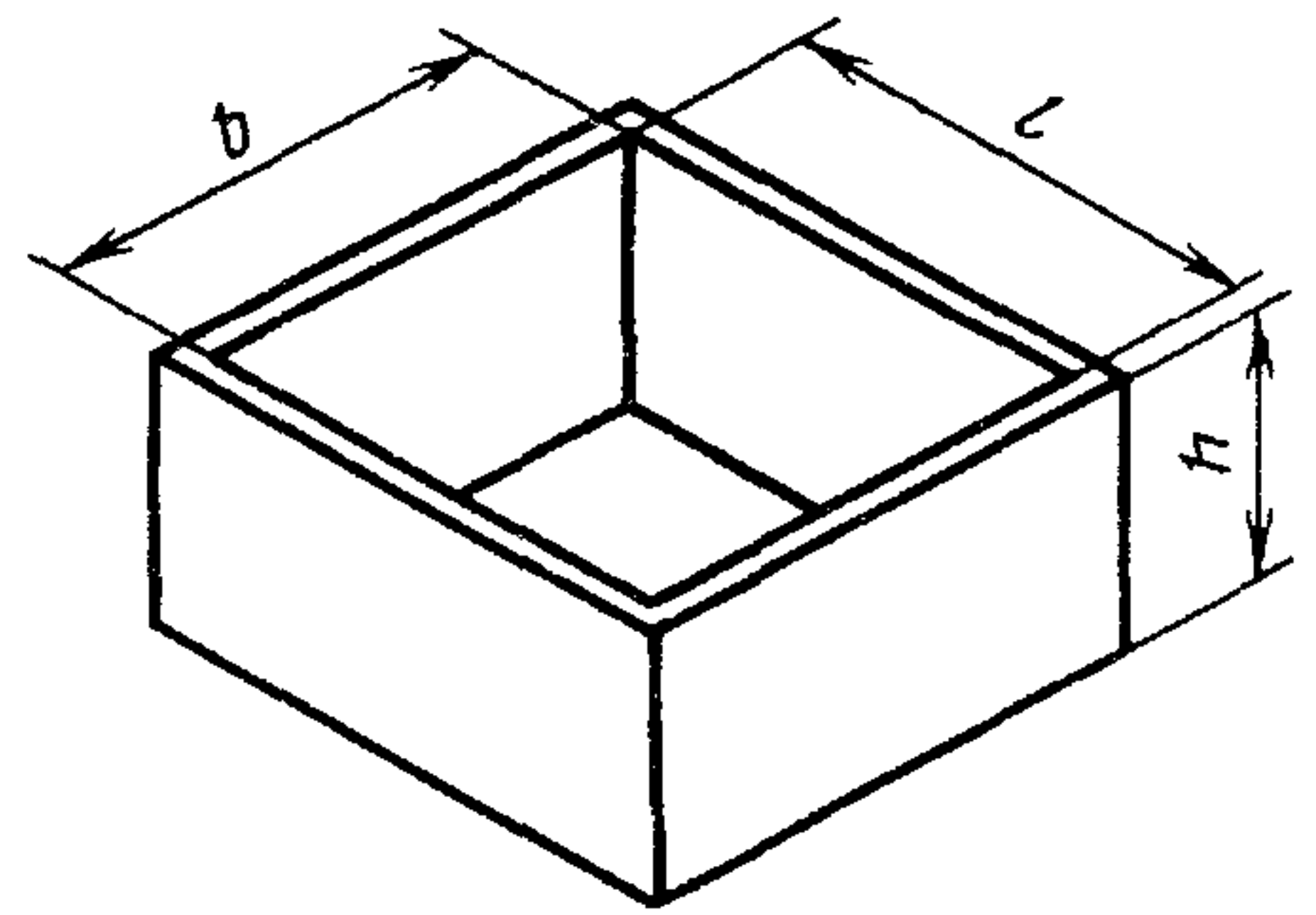
## Противовес справа кабины



Черт. 4

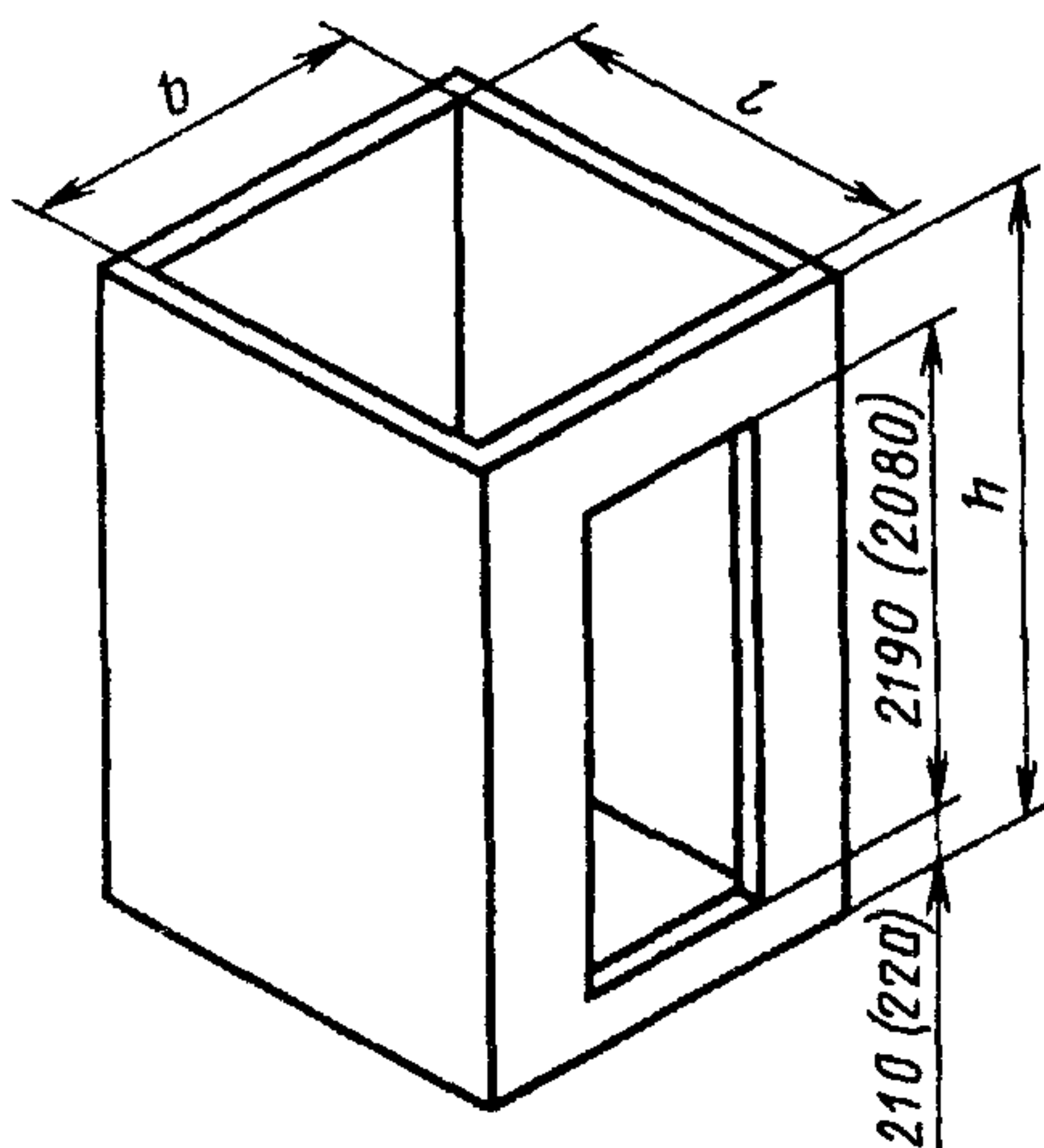
Черт. 4а

## Нижний и верхний блоки



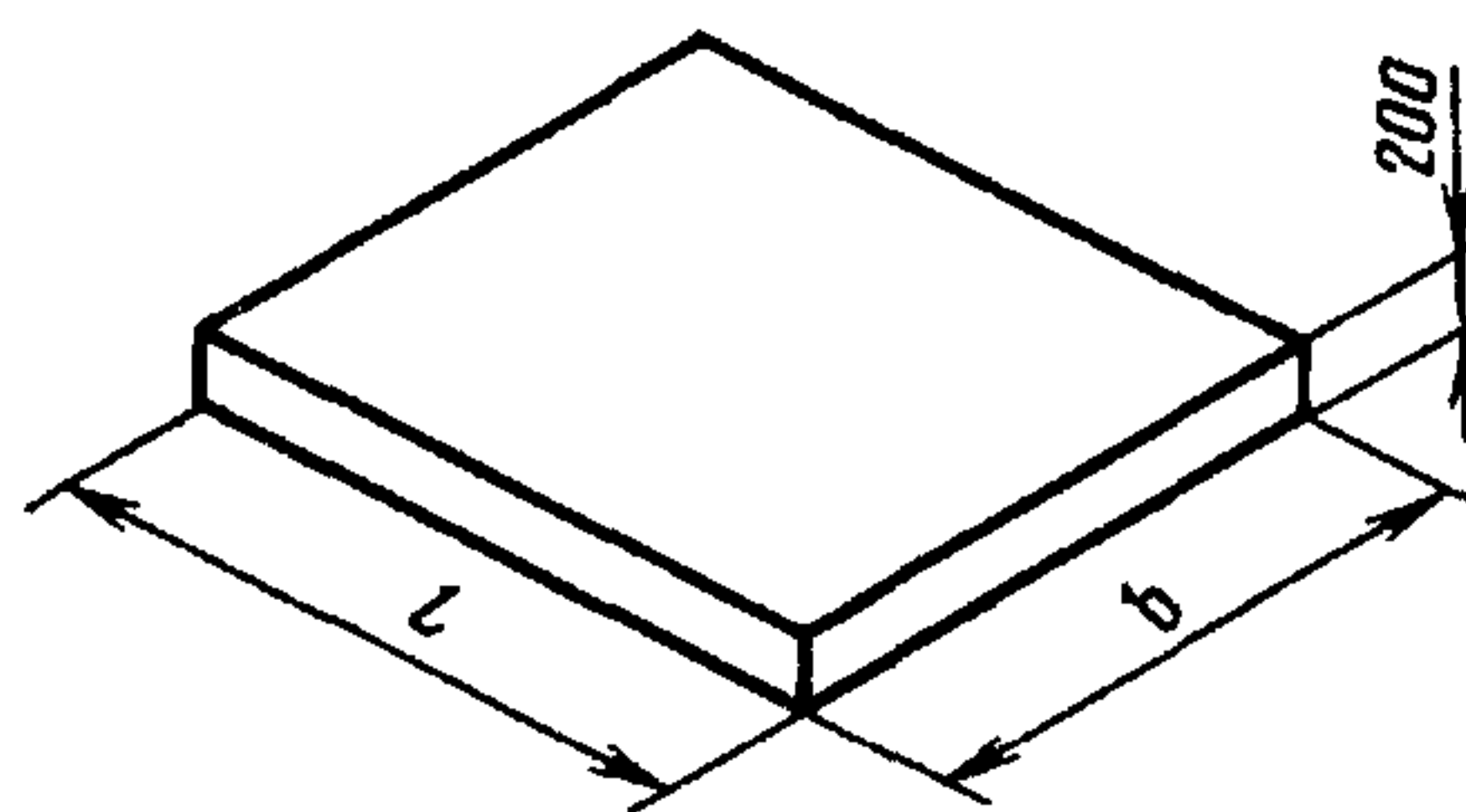
Черт. 6\*

## Средний блок



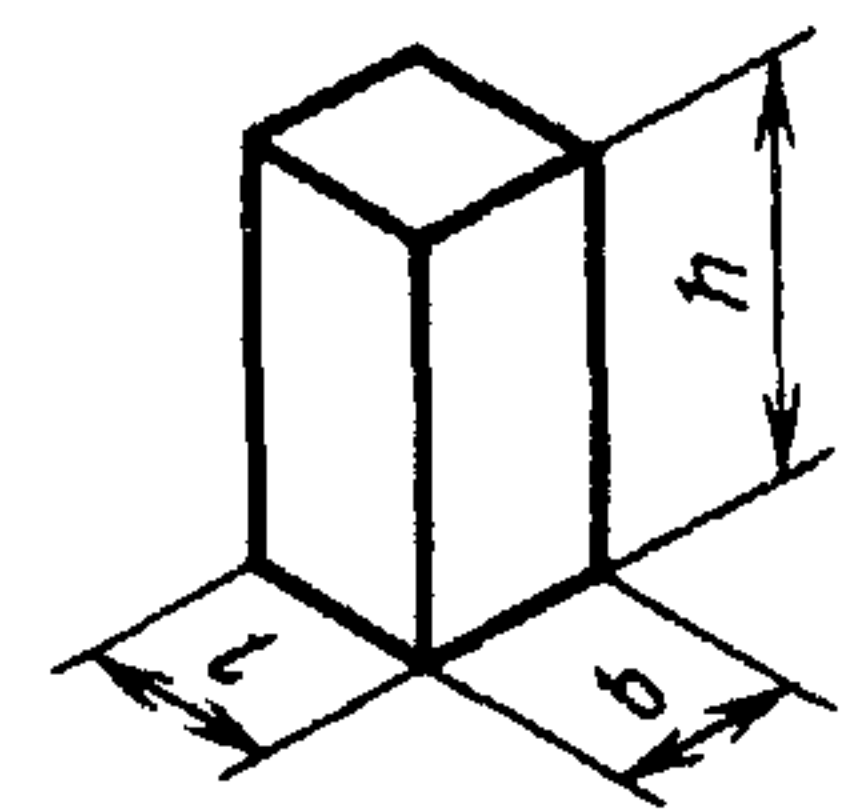
Черт. 7

## Плита перекрытия



Черт. 8

## Тумба



Черт. 9

Примечание к черт. 7.  
Размеры без скобок для блоков по  
табл. 1, в скобках — по табл. 1а и  
1б.

\*Черт. 5. (Исключен, Изм. № 1).

Таблица 1

Наименование конструкции	Номинальная скорость лифта, м/с	Расположение противовеса	Марка конструкции	Основные размеры конструкции, мм			Масса конструкции (справочная), т	Номер чертежа
				Ширина <i>b</i>	Длина (глубина) <i>l</i>	Высота (толщина) <i>h</i>		
<b>Конструкции шахт лифтов грузоподъемностью 400 кг</b>								
Нижний блок	1,0 и 1,6	Сзади кабины	ШЛН14—40	1780	1580	1400	2,6	6
Средний блок			ШЛС28—40	1780	1580	2780	4,4	2 и 7
	ШЛС30—40				2980	4,8		
Верхний блок	1,0		ШЛВ9—40	1780	1580	930	1,7	6
	1,6	ШЛВ16—40	1630			2,9		
Плита перекрытия	—		ПЛ20.18—40	1980	1780	200	1,8	8
<b>Конструкции шахт лифтов грузоподъемностью 630 кг</b>								
Нижний блок	1,0 и 1,6	Сзади кабины	ШЛН14—63	2580	1730	1400	3,1	6
		Справа кабины	ШЛН14пр-63	1880	2580		3,3	
Средний блок	1,0 и 1,6	Сзади кабины	ШЛС28—63	2580	1730	2780	5,4	3 и 7
		Справа кабины	ШЛС28пр-63	1880	2580		5,9	4 и 7
		Сзади кабины	ШЛС30—63	2580	1730	2980	5,9	3 и 7
		Справа кабины	ШЛС30пр-63	1880	2580		6,4	4 и 7
Верхний блок	1,0	Сзади кабины	ШЛВ9—63	2580	1730	930	1,9	6
		Справа кабины	ШЛВ9пр-63	1880	2580		2,2	
	1,6	Сзади кабины	ШЛВ16—63	2580	1730	1630	3,6	
		Справа кабины	ШЛВ16пр-63	1880	2580		3,9	
Плита перекрытия	—	Сзади кабины	ПЛ19.28—63	2780	1930	200	2,7	8
	Справа кабины	ПЛ28.21пр-63	2080	2780	2,9			

Таблица 1а

Наименование конструкции	Номинальная скорость лифта, м/с	Расположение противовеса	Марка конструкции шахты лифта грузоподъемностью, кг		Основные размеры конструкции, мм			Масса конструкции (справочная), т	Номер чертежа
			320	400	Ширина <i>b</i>	Длина (глубина) <i>l</i>	Высота (толщина) <i>h</i>		
Нижний блок	—	Сзади кабины	ШЛН14—32	ШЛН14—40а	1580	1730	1400	2,5	6
		Справа кабины	ШЛН14пр-32	ШЛН14пр-40а	1730	1580			
Средний блок		Сзади кабины	ШЛС28—32	ШЛС28—40а	1580	1730	2780	4,5	2а и 7
		Справа кабины	ШЛС28пр-32	ШЛС28пр-40а	1730	1580			
	Сзади кабины	ШЛС30—32	ШЛС30—40	1580	1730	2980	4,8	2а и 7	
	Справа кабины	ШЛС30пр-32	ШЛС30пр-40а	1730	1580				
Верхний блок	0,71 и 1,0	Сзади кабины	ШЛВ9—32	ШЛВ9—40а	1580	1730	930	1,6	6
		Справа кабины	ШЛВ9пр-32	ШЛВ9пр-40а	1730	1580			
	1,4	Сзади кабины	ШЛВ14—32	—	1580	1730	1400	2,5	
Плита перекрытия	—	Сзади кабины	ПЛ19.18—32	ПЛ19.18—40а	1780	1930	200	1,7	8
		Справа кабины	ПЛ18.19—32	ПЛ18.19—40а	1930	1780			
Тумба	1,0 0,71	—	ТЛ4—32 ТЛ5—32	—	250	250	425 520	0,07 0,08	9

Таблица 1б

Наименование конструкции	Номинальная скорость лифта, м/с	Расположение противовеса	Марка конструкции шахты лифта грузоподъемностью, кг		Основные размеры конструкции, мм			Масса конструкции (справочная), т	Номер чертежа
			500	630	Ширина <i>b</i>	Длина (глубина) <i>l</i>	Высота (толщина) <i>h</i>		
Нижний блок	—	Сзади кабины	ШЛН14—50	ШЛН14—63а	2680	1730	1400	3,2	6
		Справа кабины	ШЛН14пр-50	ШЛН14пр-63а	1880	2580		3,3	
Средний блок	—	Сзади кабины	ШЛС28—50	ШЛС28—63а	2680	1730	2780	5,7	3а и 7
		Справа кабины	ШЛС28пр-50	ШЛС28пр-63а	1880	2580		6,0	
Верхний блок	1,0	Сзади кабины	ШЛВ9—50	ШЛВ9—63а	2680	1730	930	2,1	6
		Справа кабины	ШЛВ9пр-50	ШЛВ9пр-63а	1880	2580		2,2	
Плита перекрытия	—	Сзади кабины	ШЛВ14—50	—	2680	1730	1400	3,2	8
		Справа кабины	ШЛВ14пр-50	—	1880	2580		3,4	
Плита перекрытия	—	Сзади кабины	ПЛ19.29—50	ПЛ19.29—63а	2880	1930	200	2,7	8
Тумба	1,0	Справа кабины	ПЛ28.21пр-50	ПЛ28.21пр-63а	2080	2780		2,9	
Тумба	1,0	—	ТЛ4—50	—	250	250	425	0,08	9

Примечания к табл. 1, 1а, 1б:

1. Размеры плиты перекрытия по длине и ширине приведены для случая их опирания на верхние блоки со стенками толщиной 100 мм. При другой толщине стенок блоков длина и ширина плиты перекрытия должны быть соответственно изменены.

2. Справочная масса конструкций подсчитана для блоков со стенками толщиной 100 мм и средней плотности железобетона 2500 кг/м<sup>3</sup>.

3. На действующем оборудовании, предназначенном для изготовления блоков шахт лифтов грузоподъемностью 320 кг с противовесом сзади кабины, допускалось изготавливать до 01.01.91 блоки шахт шириной 1730 мм и глубиной 1580 мм для лифтов грузоподъемностью 400 кг, указанных в табл. 1. При этом дверной проем в среднем блоке следует устраивать на одной из длинных сторон блока.

(Измененная редакция, Изм. № 1, 2).

1.4. Номинальную толщину стенок блоков принимают кратной 20 мм.

1.5. Конструкция блоков должна предусматривать возможность их фиксации и установки в проектное положение в процессе монтажа, в том числе с помощью инвентарных монтажных приспособлений.

При необходимости устройства технологических уклонов стенок блоков следует предусматривать их только на глухих стенках (без дверного проема). Уклоны следует обеспечивать за счет утолщения стенок в верхнем сечении вовнутрь на величину до 10 мм.

Примечание. В блоках шириной 1730 мм и глубиной 1580 мм для шахт лифтов грузоподъемностью 400 кг, изготавливаемых на действующем оборудовании для выпуска блоков шахт лифтов грузоподъемностью 320 кг с противовесом сзади кабины, допускается устройство технологического уклона стенок, где расположены дверные проемы.

(Измененная редакция, Изм. № 1).

1.6. (Исключен, Изм. № 2).

1.7. Конструкции шахт лифтов следует обозначать в соответствии с требованиями ГОСТ 23009. Марка конструкций состоит из буквенно-цифровых групп, разделенных дефисами.

Первая группа содержит обозначение типа конструкции и ее номинальные размеры в дециметрах (значения которых округляют до целого числа): для блоков — высоту, для плит перекрытий и прямков — длину и ширину, для тумб — высоту. Первую группу, при необходимости, дополняют строчными буквами «пр» при расположении противовеса с правой стороны кабины.

Во второй группе приводят:

грузоподъемность лифта (в десятках килограммов) для блоков, плит перекрытий, прямков и тумб; блоки, плиты перекрытий и прямков для шахт лифтов грузоподъемностью 400 и 630 кг, имеющие ограниченный срок применения (табл. 1а и 1б), дополнительно обозначают строчной буквой «а»;

прописную букву «Л» для конструкций, изготавливаемых из легкого бетона.

Пример условного обозначения (марки) блока типа ШЛС, высотой 2980 мм, с противовесом сзади кабины, для шахты лифта грузоподъемностью 400 кг, из легкого бетона:

*ШЛС30—40Л*

То же, плиты перекрытия типа ПЛ, длиной 2780 мм, шириной 2080 мм, с противовесом с правой стороны кабины, для шахты лифта грузоподъемностью 630 кг, из тяжелого бетона:

*ПЛ28.21пр-63*

То же, тумбы типа ТЛ, высотой 425 мм, для шахты лифта грузоподъемностью 320 кг, из тяжелого бетона:

*ТЛ4—32*

**Примечание.** Допускается принимать обозначения марок конструкций шахт в соответствии с рабочими чертежами конструкций до их пересмотра.

**(Измененная редакция, Изм. № 1, 2).**

## 2. ТЕХНИЧЕСКИЕ ТРЕБОВАНИЯ

2.1. Конструкции шахт лифтов следует изготавливать в соответствии с требованиями настоящего стандарта по рабочим чертежам, утвержденным в установленном порядке.

2.2. Блоки должны быть цельноформованными.

2.3. Конструкции шахт должны удовлетворять установленным при проектировании требованиям по прочности, жесткости и трещиностойкости.

2.2, 2.3. **(Измененная редакция, Изм. № 2).**

2.4. **(Исключен, Изм. № 2).**

2.5. В случаях, предусмотренных рабочими чертежами, блоки должны иметь: элементы для фиксации и установки блоков в проектное положение; закладные изделия для крепления кронштейнов направляющих кабин и противовесов, а также для крепления дверей шахты; по согласованию с организацией, осуществляющей монтаж лифтов, блоки могут изготавливаться без закладных изделий в случае выполнения указанных креплений с помощью болтовых соединений или с применением других решений;

проемы и отверстия для установки сигнальной и вызывной электроаппаратуры, для аварийного отпирания дверей шахты, а также ниши (или закладные изделия) для установки брусьев под настилы, с которых выполняется монтаж оборудования лифта, и для других устройств.

Нижние блоки должны иметь металлические скобы (под дверным проемом среднего блока первого этажа) для спуска в приямок шахты.

Верхние блоки, предназначенные для зданий высотой 10 этажей и более, должны иметь проем для воздуховода вентиляционной системы подпора воздуха согласно проекту конкретного здания.

**(Измененная редакция, Изм. № 1, 2).**

2.6. В плитах перекрытия должны быть предусмотрены проемы для пропуска тяговых канатов, канатов ограничителя скорости и электропроводки внутри шахты, закладные изделия для крепления приводных механизмов, а также каналы для скрытой прокладки электропроводки по машинному помещению, закрываемые металлическими крышками, а в плитах приямок — закладные изделия для крепления тумб.

2.7. Тумбы следует изготавливать с закладными изделиями для крепления к плите приямок и установки стаканов буферов.

2.8. Для строительства в сейсмических районах и в случаях, требующих усиления монолитности узловых соединений элементов шахт лифтов и зданий, блоки и плиты могут изготавливаться с дополнительными закладными изделиями, с выпусками арматуры, шпонками и другими конструктивными деталями для увеличения связи между элементами.

2.9. **Бетон**

2.9.1. Фактическая прочность бетона конструкций (в проектном возрасте и отпускная) должна соответствовать требуемой, назначаемой по ГОСТ 18105 в зависимости от нормируемой прочности бетона, указанной в рабочих чертежах, и от показателя фактической однородности прочности бетона.

**(Измененная редакция, Изм. № 1, 2).**

2.9.2. Конструкции шахт следует изготавливать из тяжелого бетона по ГОСТ 26633 или легкого бетона плотной структуры по ГОСТ 25820.

2.9.3. Требования к морозостойкости бетона и к средней плотности легкого бетона конструкций — по ГОСТ 13015.0.

2.9.4. Качество материалов, применяемых для приготовления бетона, должно обеспечивать выполнение технических требований к бетону, установленных настоящим стандартом.

2.9.2—2.9.4. (Измененная редакция, Изм. № 2).

2.10. Арматурные и закладные изделия

2.10.1. Форма и размеры арматурных и закладных изделий должны соответствовать указанным в рабочих чертежах конструкций шахт лифтов.

2.10.2. Сварные арматурные и закладные изделия должны удовлетворять требованиям ГОСТ 10922, а сварные сетки — требованиям 23279.

(Измененная редакция, Изм. № 2).

2.10.3. Арматурные стали должны удовлетворять требованиям государственных стандартов или технических условий на эти стали, утвержденных в установленном порядке.

2.10.4. Для изготовления монтажных петель конструкций следует применять стержневую гладкую горячекатаную арматуру класса А-I марок ВСтЗпс2 и ВСтЗсп2 или периодического профиля класса Ас-II марки 10ГТ по ГОСТ 5781.

Сталь марки ВСтЗпс2 не допускается применять для монтажных петель, предназначенных для подъема и монтажа конструкций шахт лифтов при температуре ниже минус 40 °С.

2.11. Поставку конструкций потребителю следует производить после достижения бетоном требуемой отпускной прочности (п. 2.9.1).

Значение нормируемой отпускной прочности бетона конструкций принимают равным 70 % класса или марки бетона по прочности на сжатие. При поставке конструкций в холодный период года значение нормируемой отпускной прочности бетона может быть повышено, но не более 85 % класса или марки по прочности на сжатие. Значение нормируемой отпускной прочности бетона следует принимать по проектной документации на конкретное здание в соответствии с требованиями ГОСТ 13015.0.

Поставку конструкций с отпускной прочностью бетона ниже прочности, соответствующей его классу или марке по прочности на сжатие, производят при условии, если изготовитель гарантирует достижение бетоном конструкций требуемой прочности в проектном возрасте, определяемой по результатам испытания контрольных образцов, изготовленных из бетонной смеси рабочего состава и хранившихся в условиях согласно ГОСТ 18105.

2.10.4, 2.11. (Измененная редакция, Изм. № 1).

2.12. Точность изготовления конструкций

2.12.1. Отклонения действительных размеров конструкций от номинальных, указанных в рабочих чертежах, не должны превышать, мм:

по длине (глубине) и ширине изнутри блока . . . . .	0; —6
по высоте блока . . . . .	0; —10
по толщине стенки блока . . . . .	±5
по длине, ширине и высоте (толщине) плиты перекрытия (или приямка) и тумбы . . . . .	±8
по высоте и ширине дверного проема . . . . .	+10, —6
по размерам проемов, отверстий и ниш . . . . .	±3
по размерам фиксирующих монтажных устройств, а также отверстий под болтовые соединения . . . . .	±2

Допускается по согласованию с проектной организацией — автором проекта или привязки проекта здания на основе расчета точности по ГОСТ 21780 и учета конкретного конструктивного решения здания и условий его строительства назначать предельные значения отклонений размеров конструкций, отличные от вышеуказанных, в случаях, если эти конструкции изготовляют на предприятиях, входящих в состав комбинатов или объединений, осуществляющих производство конструкций и строительство зданий из них.

2.12.2. Отклонение положения дверного проема и других проемов, отверстий и ниш в конструкциях от номинального, указанного в рабочих чертежах, не должно превышать 8 мм.

Отклонение положения фиксирующих монтажных устройств в плоскости верхней и нижней (опорной) граней блоков от номинального не должно превышать 2 мм.

2.12.3. Отклонения положения стальных закладных изделий от номинального, указанного в рабочих чертежах, не должны превышать, мм:

в плоскости грани конструкции . . . . .	15
из плоскости грани конструкции . . . . .	3

2.12.1—2.12.3. (Измененная редакция, Изм. № 2).

2.12.4. (Исключен, Изм. № 2).



2.12.5. Разности длин диагоналей боковых наружных плоскостей, верхней (снаружи и изнутри) и нижней (опорной) плоскостей блоков (изнутри) не должны превышать 16 мм. Разность длин диагоналей дверных проемов не должна превышать 10 мм.

2.12.6. Отклонение от плоскостности опорной (нижней) грани блока в угловой точке (относительно плоскости, проведенной через три другие угловые точки) не должно превышать 6 мм.

2.12.7. Отклонение от прямолинейности профиля наружной поверхности блока в любом сечении на всю его длину, ширину и высоту, а также профиля верхней поверхности блока на всю длину каждой его стороны не должно превышать 5 мм.

2.12.8. Требования к толщине защитного слоя бетона, а также предельные отклонения толщины защитного слоя бетона до арматуры — по ГОСТ 13015.0.

2.12.5—2.12.8. (Измененная редакция, Изм. № 2).

2.13. Качество поверхностей и внешний вид конструкций

2.13.1. Требования к качеству поверхностей и внешнему виду конструкций шахт — по ГОСТ 13015.0. При этом качество бетонных поверхностей конструкций должно удовлетворять требованиям, установленным для категорий:

А2 — наружных поверхностей блоков, подготовленных под окраску;

А6 — внутренних и торцовых поверхностей блоков, верхних и нижних поверхностей плит перекрытий, верхних и боковых поверхностей тумб, к которым не предъявляют требований по качеству отделки;

А7 — нелицевых поверхностей конструкций, невидимых в условиях эксплуатации.

По согласованию изготовителя с потребителем подготовленные под окраску наружные поверхности блоков могут быть категории А3.

2.13.2. Открытые поверхности стальных закладных изделий, монтажные петли, а также кромки отверстий, ниш и проемов должны быть очищены от наплывов бетона или раствора.

2.13.3. Требования к защите от коррозии стальных закладных изделий — по ГОСТ 13015.0.

2.13.1—2.13.3. (Измененная редакция, Изм. № 2).

2.13.4. (Исключен, Изм. № 2).

### 3. КОМПЛЕКТНОСТЬ

3.1. Комплектность поставки конструкций шахт устанавливают по согласованию предприятия-изготовителя с потребителем.

(Измененная редакция, Изм. № 2).

### 4. ПРИЕМКА

4.1. Приемка конструкций шахт по ГОСТ 13015.1 и настоящему стандарту.

При этом конструкции шахт принимают:

по результатам периодических испытаний — по показателям морозостойкости бетона;

по результатам приемо-сдаточных испытаний — по показателям прочности бетона (классу или марке по прочности на сжатие и отпускной прочности), средней плотности легкого бетона, соответствия арматурных изделий рабочим чертежам, прочности сварных соединений, точности геометрических параметров, толщины защитного слоя бетона до арматуры, ширины раскрытия технологических трещин, категории бетонных поверхностей.

Испытания конструкций нагружением при контроле их прочности, жесткости и трещиностойкости не проводят.

Разд. 4. (Измененная редакция, Изм. № 2).

### 5. МЕТОДЫ КОНТРОЛЯ И ИСПЫТАНИЙ

5.1. (Исключен, Изм. № 2).

5.2. Прочность бетона на сжатие следует определять по ГОСТ 10180 на серии образцов, изготовленных из бетонной смеси рабочего состава и хранившихся в условиях, установленных ГОСТ 18105.

При испытании конструкций шахт лифтов неразрушающими методами фактическую отпускную прочность бетона на сжатие следует определять:

ультразвуковым методом по ГОСТ 17624;

приборами механического действия по ГОСТ 22690.

5.3 Морозостойкость бетона следует определять по ГОСТ 10060.0 — 10060.4 на серии образцов, изготовленных из бетонной смеси рабочего состава.

5.2, 5.3. (Измененная редакция, Изм. № 1).

5.4. Среднюю плотность бетона следует определять по ГОСТ 12730.0 и ГОСТ 12730.1 на образцах, изготовленных из бетонной смеси рабочего состава.

Среднюю плотность бетона радиоизотопным методом следует определять по ГОСТ 17623.

5.5. Методы контроля и испытаний сварных арматурных и закладных изделий следует принимать по ГОСТ 10922 и ГОСТ 23858.

5.6. Размеры, отклонения от прямолинейности, плоскостности и равенства диагоналей поверхностей конструкций, ширину раскрытия технологических трещин, размеры раковин, наплывов и околлов бетона конструкций следует проверять методами, установленными ГОСТ 26433.0 и ГОСТ 13015.0.

Размеры и положение арматурных изделий, толщину защитного слоя бетона до арматуры следует определять по ГОСТ 17625 и ГОСТ 22904. При отсутствии необходимых приборов допускается вырубка борозд и обнажение арматуры конструкций с последующей заделкой борозд.

5.7. Размеры блоков по длине (глубине) и ширине должны измеряться в опорном и верхнем сечениях блока.

Размеры блоков по высоте должны измеряться снаружи во всех углах и в середине каждой грани.

Измерения с целью определения фактического положения фиксирующих монтажных устройств проводят для каждого устройства.

При определении соответствия размеров блоков и положения их элементов требованиям настоящего стандарта учитывают результаты каждого измерения.

5.6, 5.7. (Измененная редакция, Изм. № 2).

## 6. МАРКИРОВКА, ХРАНЕНИЕ И ТРАНСПОРТИРОВАНИЕ

6.1. Маркировка конструкций шахт лифтов — по ГОСТ 13015.2. Маркировочные надписи и знаки следует наносить на внутренней поверхности блока, расположенной сзади кабины лифта, а также на верхних поверхностях плит и боковых поверхностях тумб.

6.2. (Исключен, Изм. № 2).

6.3. Транспортировать и хранить конструкции следует в соответствии с требованиями ГОСТ 13015.4 и настоящего стандарта.

Блоки и плиты должны храниться в рабочем положении, тумбы в горизонтальном положении, установленными на подкладки толщиной не менее 30 мм.

Средние блоки должны устанавливаться на складе в один ряд, а нижние и верхние блоки допускается устанавливать не более чем в два ряда по высоте. Плиты и тумбы должны храниться в штабелях высотой не более 2,5 м.

При хранении в штабелях между конструкциями должны быть уложены прокладки толщиной не менее 30 мм, а при наличии выступающих монтажных петель — не менее чем на 20 мм больше высоты выступающей части петель. Прокладки всех вышележащих конструкций должны быть расположены одна над другой по вертикали в местах, указанных в рабочих чертежах.

(Измененная редакция, Изм. № 1).

6.4. (Исключен, Изм. № 1).

## ИНФОРМАЦИОННЫЕ ДАННЫЕ

**1 РАЗРАБОТАН И ВНЕСЕН** Государственным комитетом по гражданскому строительству и архитектуре при Госстрое СССР

## РАЗРАБОТЧИКИ

**В.С. Волга**, канд техн наук (руководитель темы), **С.Н. Петрук**; **В.Ф. Блинов**; **М.Я. Энштейн**; **А.И. Мокеев**; **С.А. Каган**, канд техн наук, **М.Л. Зайченко**, канд техн наук, **Е.И. Райков**, **В.И. Пименова**; **В.И. Деньщиков**

**2 УТВЕРЖДЕН И ВВЕДЕН В ДЕЙСТВИЕ** Постановлением Государственного комитета СССР по делам строительства от 20.04.82 № 100

**3 ВЗАМЕН** ГОСТ 17538—72

## 4. ССЫЛОЧНЫЕ НОРМАТИВНО-ТЕХНИЧЕСКИЕ ДОКУМЕНТЫ

Обозначение НТД, на который дана ссылка	Номер пункта	Обозначение НТД, на который дана ссылка	Номер пункта
ГОСТ 5746—83	Вводная часть	ГОСТ 17623—87	5 4
ГОСТ 5781—82	2 10 4	ГОСТ 17624—87	5 2
ГОСТ 10060 0-95 —	5 3	ГОСТ 17625—83	5 6
ГОСТ 10060 4-95		ГОСТ 18105—86	2 9 1, 2 11 5 2
ГОСТ 10180—90	5 2	ГОСТ 22690—88	5 2
ГОСТ 10922—90	2 10 2, 5 5	ГОСТ 22904—93	5 6
ГОСТ 12730 0—78	5 4	ГОСТ 23009—78	1 7
ГОСТ 12730 1—78	5 4	ГОСТ 23279—85	2 10 2
ГОСТ 13015 0—83	2 9 3, 2 11, 2 12 8, 2 13 1, 2 13 3, 5 5	ГОСТ 23858—79	5 5
ГОСТ 13015 1—81	4 1	ГОСТ 25820—83	2 9 2
ГОСТ 13015 2—81	6 1	ГОСТ 26433 0—85	5 6
ГОСТ 13015 4—84	6 3	ГОСТ 26633—91	2 9 2

**5 ПЕРЕИЗДАНИЕ** (ноябрь 1999 г.) с Изменениями № 1, 2, утвержденными в ноябре 1986 г., августе 1988 г. (ИУС 2—87, 12—88)

Редактор *Л.В. Коретникова*  
Технический редактор *Л.А. Кузнецова*  
Корректор *Р.А. Ментова*  
Компьютерная верстка *Л.А. Круговой*

Изд лиц № 021007 от 10 08 95 Сдано в набор 14 12 99 Подписано в печать 17 01 2000 Усл печ л 1,40 Уч-изд л 1,15  
Тираж 130 экз С4193 Зак 31

ИПК Издательство стандартов, 107076, Москва, Колодезный пер., 14  
Набрано в Издательстве на ПЭВМ  
Филиал ИПК Издательство стандартов — тип “Московский печатник”, 103062, Москва, Лялин пер., 6  
Плр № 080102