



ГОСУДАРСТВЕННЫЙ СТАНДАРТ
СОЮЗА ССР

ДВЕРИ ДЕРЕВЯННЫЕ ДЛЯ ПРОИЗВОДСТВЕННЫХ ЗДАНИЙ

ТИПЫ, КОНСТРУКЦИЯ И РАЗМЕРЫ

ГОСТ 14624-84

Издание официальное

Цена 5 коп.

ГОСУДАРСТВЕННЫЙ КОМИТЕТ СССР
ПО ДЕЛАМ СТРОИТЕЛЬСТВА
Москва

РАЗРАБОТАН Центральным научно-исследовательским и проектно-экспериментальным институтом промышленных зданий и сооружений (ЦНИИпромзданий) Госстроя СССР

ИСПОЛНИТЕЛИ

М. В. Чепелев (руководитель темы); В. Н. Макарецв, канд. техн. наук; Г. И. Грязнова; В. И. Тихонович; В. К. Юдин; Г. И. Хавалджи, канд. техн. наук; Ю. И. Иванович; Г. В. Левушкин

ВНЕСЕН Центральным научно-исследовательским и проектно-экспериментальным институтом промышленных зданий и сооружений (ЦНИИпромзданий) Госстроя СССР

Директор Ю. Н. Хромец

УТВЕРЖДЕН И ВВЕДЕН В ДЕЙСТВИЕ Постановлением Государственного комитета СССР по делам строительства от 13 марта 1984 г. № 22

**ДВЕРИ ДЕРЕВЯННЫЕ ДЛЯ
ПРОИЗВОДСТВЕННЫХ ЗДАНИЙ****Типы, конструкция и размеры**

Wood doors for industrial buildings.
Types, construction and dimensions

**ГОСТ
14624—84**

Взамен
ГОСТ 14624—69 и
ГОСТ 17324—71

ОКП 53 6138

Постановлением Государственного комитета СССР по делам строительства от 13 марта 1984 г. № 22 срок введения установлен

с 01.07.85

Несоблюдение стандарта преследуется по закону

Настоящий стандарт распространяется на деревянные внутренние и наружные двери для производственных зданий промышленных и сельскохозяйственных предприятий.

Стандарт не распространяется на двери специального исполнения (трудногораемые, негоряемые, звукоизолирующие).

1. ТИПЫ И РАЗМЕРЫ

1.1. В зависимости от назначения двери подразделяют на: В — внутренние; Н — наружные.

1.2. В зависимости от конструкции двери подразделяют на следующие типы:

Г — с притвором в четверть, с глухими полотнами;

О — с притвором в четверть, с остекленными полотнами;

К — с остекленными качающимися полотнами.

1.3. Двери типа В изготавливают щитовыми со сплошным или мелкопустотным (решетчатым) заполнением дверных полотен.

1.4. Двери типа Н изготавливают со сплошными щитовыми или рамочными полотнами. Щитовые полотна допускается изготавливать без обшивки или с реечной обшивкой.

Двери типа Н относят к изделиям повышенной влагостойкости.

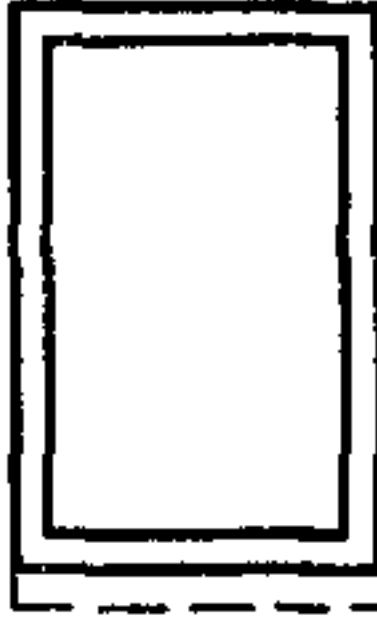

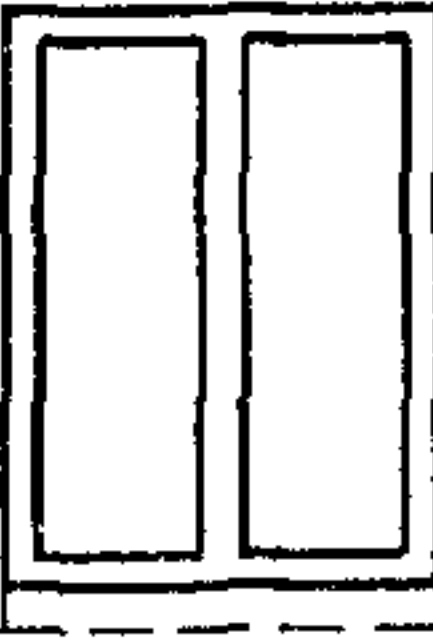
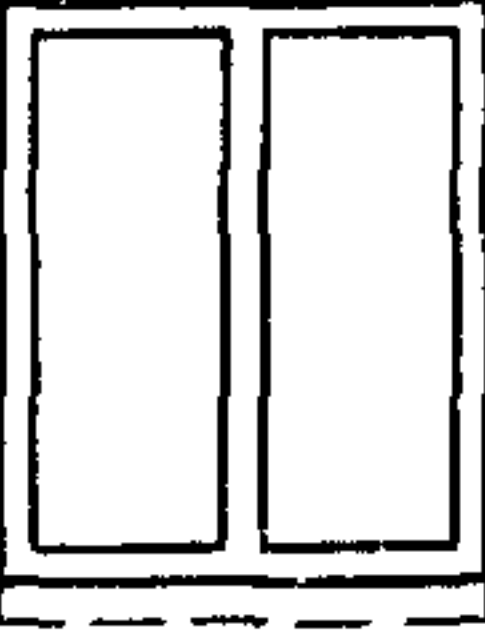
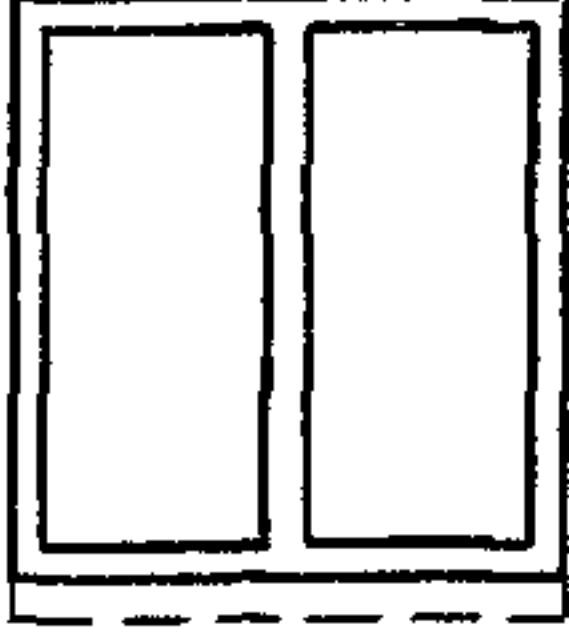

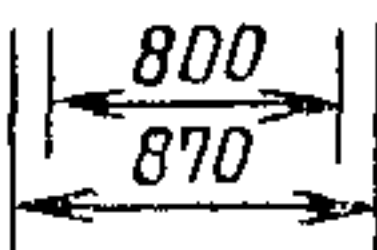
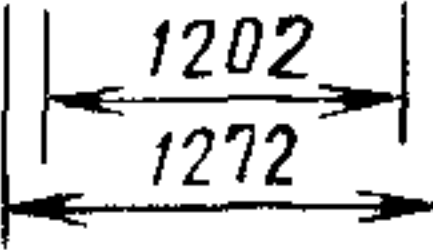
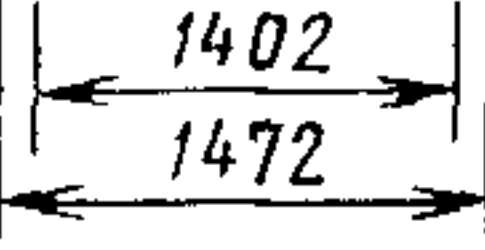
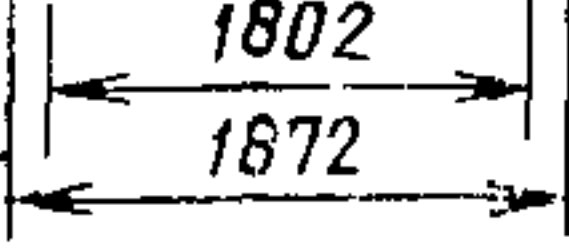
1.5. Двери типов Г и О изготавливают правыми и левыми, с порогом и без порога. Двери типа К изготавливают только двупольными остекленными.

1.6. Типы и размеры дверных блоков должны соответствовать указанным на черт. 1 и 2. Двери с размерами, не указанными на черт. 1 и 2, принимают по ГОСТ 6629—74 и ГОСТ 24698—81.

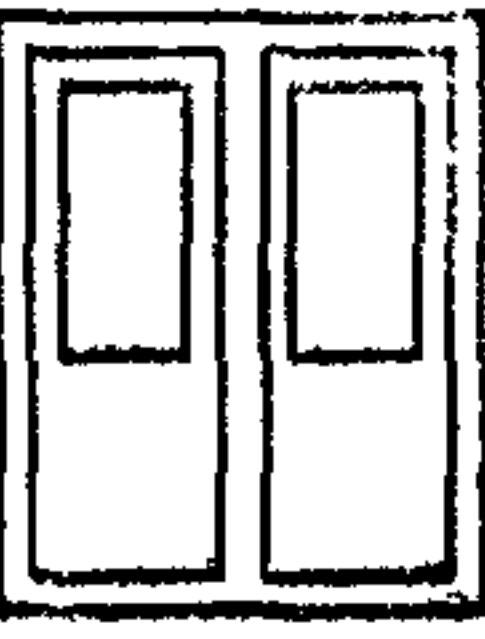
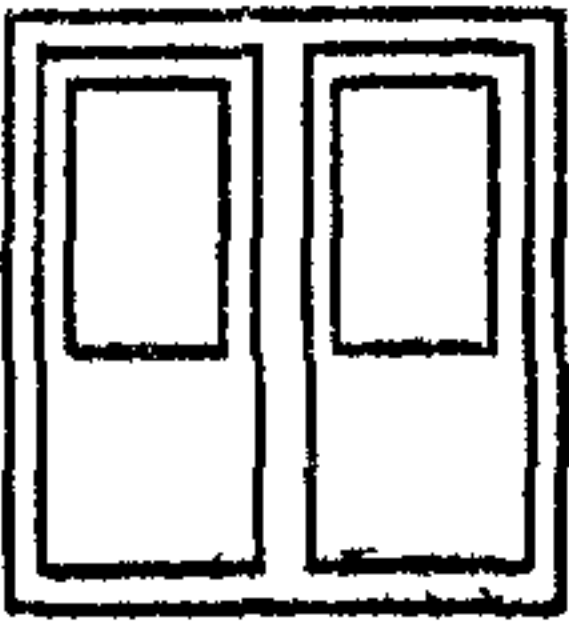
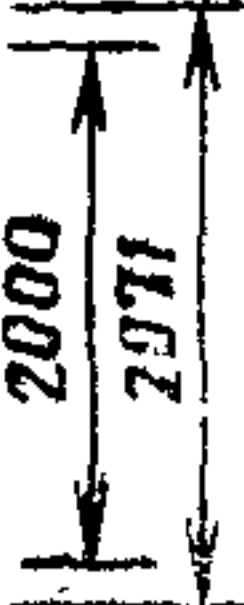
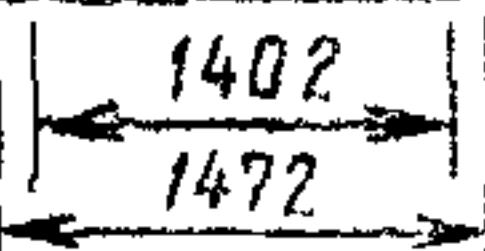
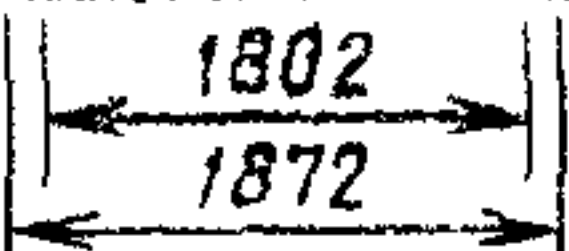
1.7. Размеры полотен и коробок внутренних дверей, форма, размеры элементов и сечений их деталей должны соответствовать указанным на черт. 3, 5, 7, 8, а наружных — на черт. 4, 6, 9, 10 и 11.

ТИПЫ И РАЗМЕРЫ ВНУТРЕННИХ ДВЕРЕЙ

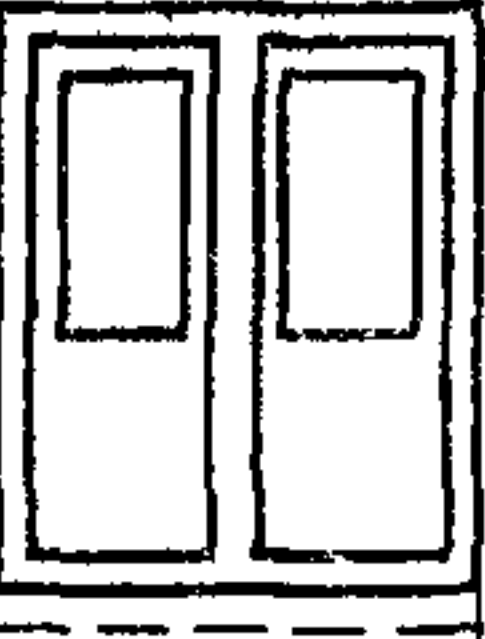
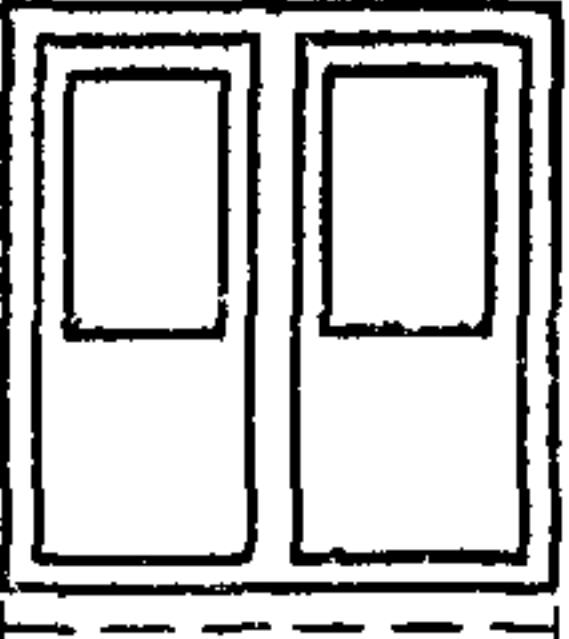
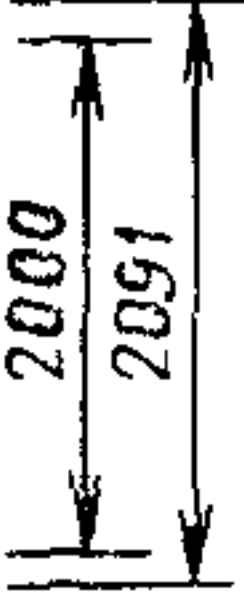
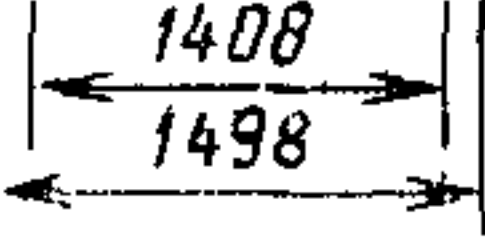
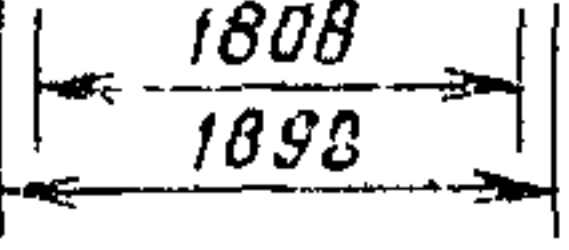
Тип Г

 <p>19-9</p>				
	 <p>21-13</p>	 <p>21-15</p>	 <p>21-19</p>	
				

Тип О

		 <p>21-15</p>	 <p>21-19</p>	
				

Тип К

		 <p>21-15</p>	 <p>21-19</p>	
				

Черт. 1

Примечание. Над схемами дверей указаны координационные размеры высоты и ширины в модулях.

ТИПЫ И РАЗМЕРЫ НАРУЖНЫХ ДВЕРЕЙ

Тип Г

Тип О

21-9 	21-10 	21-9 	21-10 	2000 2085
24-9 	24-10 	24-9 	24-10 	2300 2385
800 884	900 984	860 884	900 984	

Черт. 2

Примечание. Над схемами дверей указаны координационные размеры высоты и ширины в модулях.

РАЗМЕРЫ ПОЛОТЕН ВНУТРЕННИХ ДВЕРЕЙ

Размеры в мм

Схемы полотен	Размеры полотен					Размеры стекол	
	H	B	h	h ₁	b	Высота	Ширина
Тип Г 	1800	800					
	2000	600					
		700	—	—	—	—	—
		900					
Тип О 	2000	700	1305	530	480	1300	475
		900			680		675
Тип К 	2000	700	1305	530	480	1300	475
		900			680		675

Черт. 3

Примечание. Сечение полотен — на черт. 7 и 8.

РАЗМЕРЫ ПОЛОТЕН НАРУЖНЫХ ДВЕРЕЙ

Размеры в мм

Схемы полотен	Размеры полотен					Размеры стекол	
	<i>H</i>	<i>B</i>	<i>h</i>	<i>h₁</i>	<i>b</i>	Высота	Ширина
<p>Тип Г</p>	2000	800	—	—	—	—	—
		900	—	—	—	—	—
	2300	800	—	—	—	—	—
		900	—	—	—	—	—
<p>Тип Д</p>	2000	800	1305	530	580	1300	575
		900			680		675
	2300	800	1755	380	580	1750	575
		900			680		675

Черт. 4

Примечание. Сечения полотен — на черт. 9—11.

РАЗМЕРЫ КОРОБОК ВНУТРЕННИХ ДВЕРЕЙ

Размеры в мм

Схемы коробок	<i>H</i>	<i>B</i>	<i>H₁</i>	<i>B₁</i>
<p>С порогом</p>	1871	870	1805	804
	2071	1272	2005	1206
		1472		1406
		1872		1806

Размеры в мм

Продолжение

Схемы коробок	H	B	H_1	B_1
<p><i>Без порога</i></p>	2071	1472	2038	1406
		1872		1806
<p><i>Для качающихся полотен</i></p>	2071	1498	2026	1408
		1898		1808

Черт. 5

Примечание. Сечения полотен — на черт. 7 и 8.

РАЗМЕРЫ КОРОБОК НАРУЖНЫХ ДВЕРЕЙ

Размеры в мм

Схемы коробок	H	B	H_1	B_1
<p><i>С порогом</i></p>	2085	884	2005	804
		984		904
	2385	884	2305	804
		984		904
<p><i>Без порога</i></p>	2078	884	2038	804
		984		904
	2378	884	2338	804
		984		904

Черт. 6

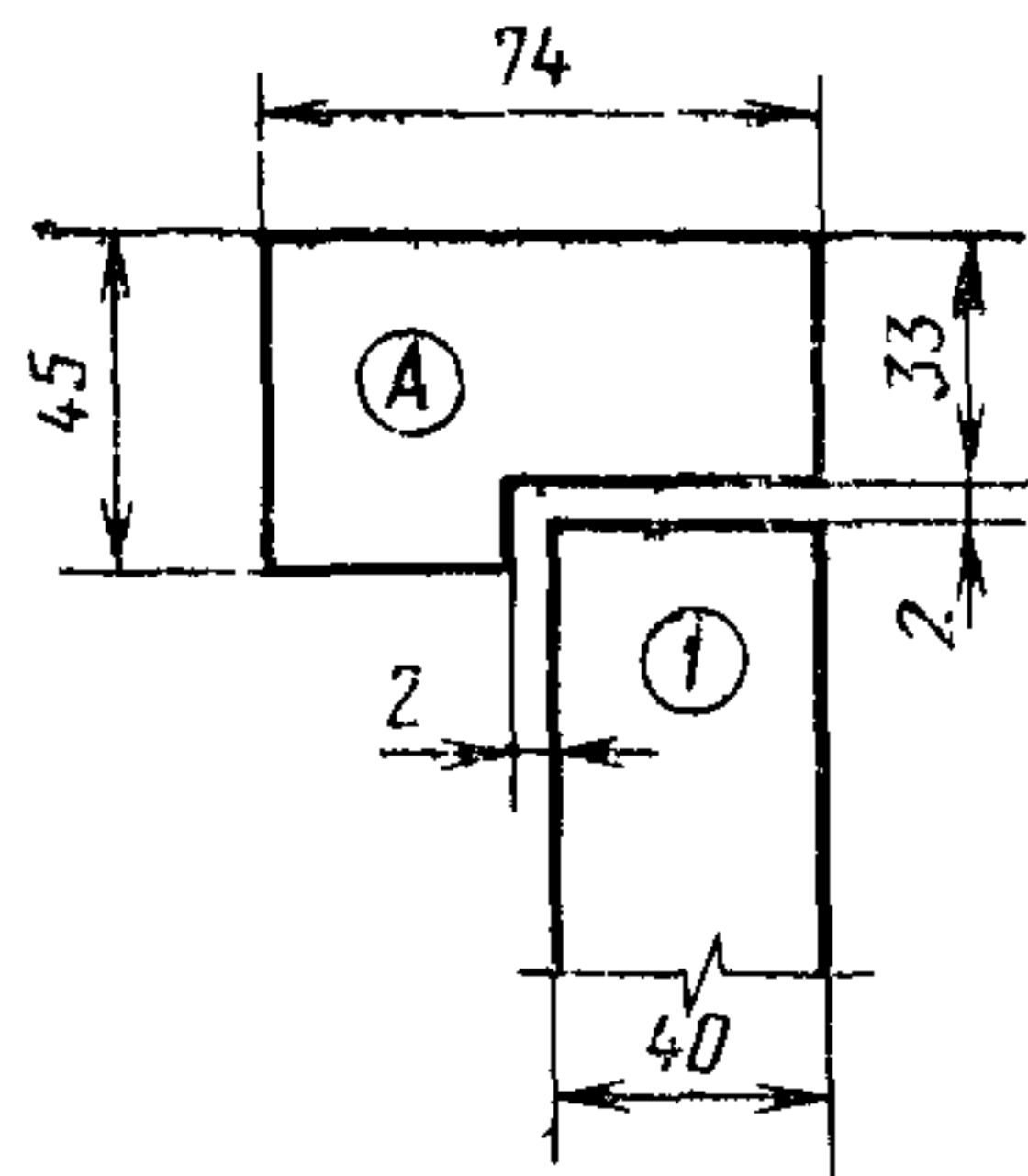
Примечание. Сечения полотен — на черт. 9—11.

СЕЧЕНИЯ ПО ПРИТВОРАМ ВНУТРЕННИХ ДВЕРЕЙ

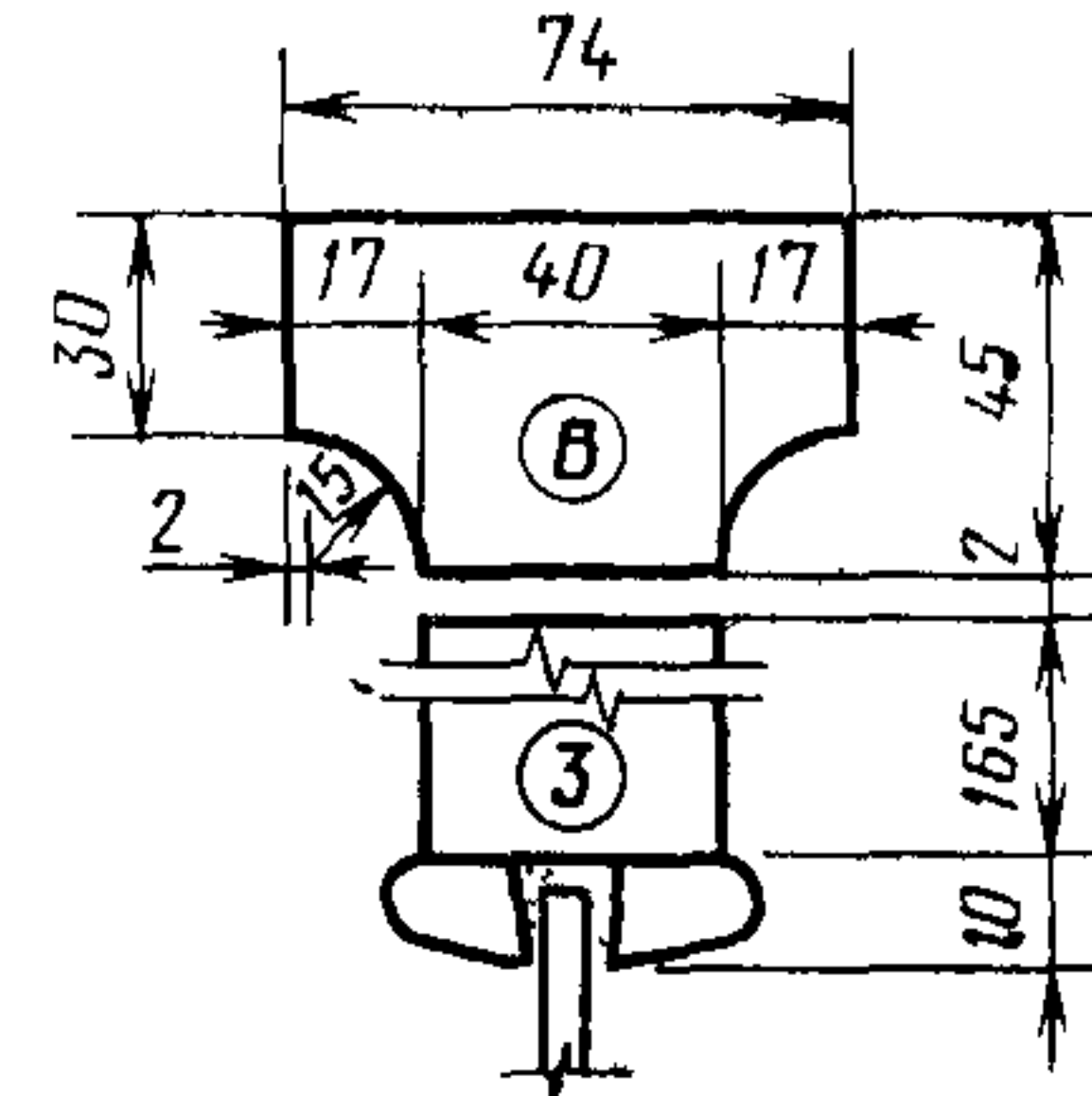
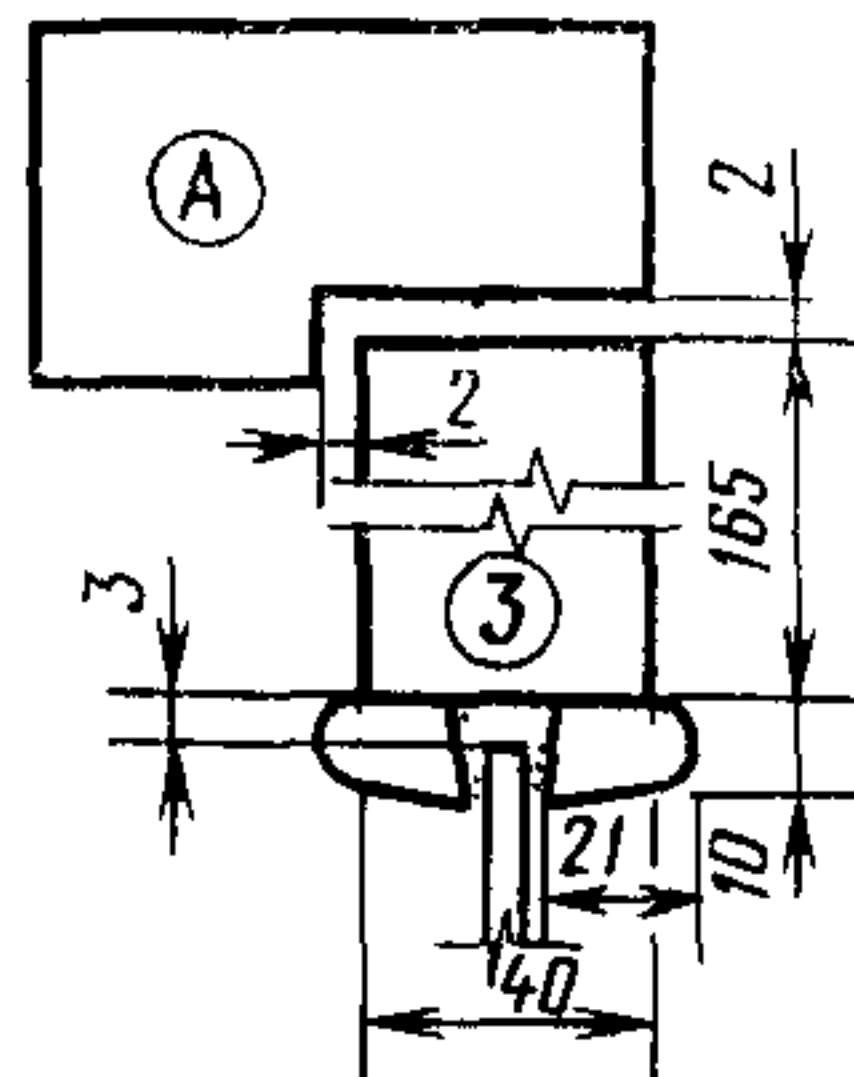
Тип Г

Тип О

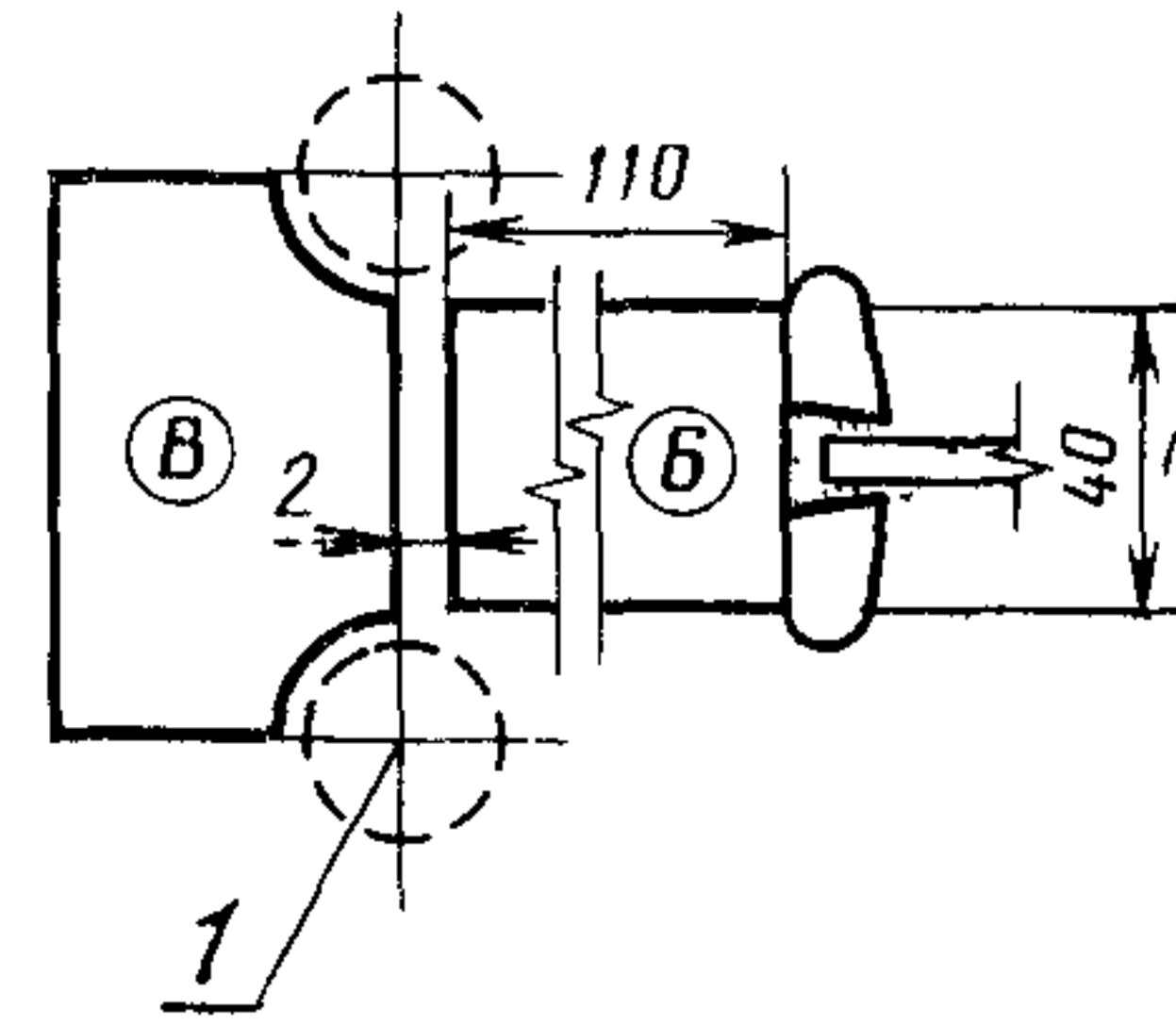
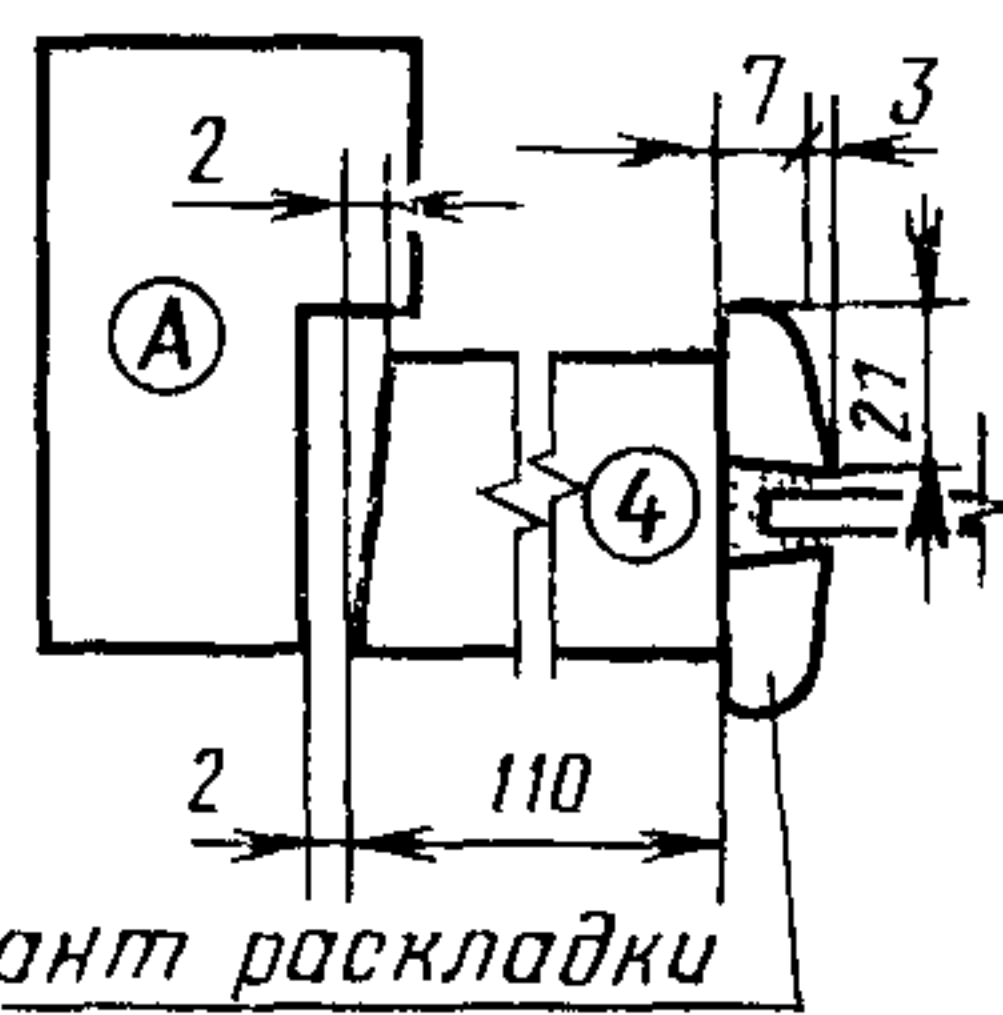
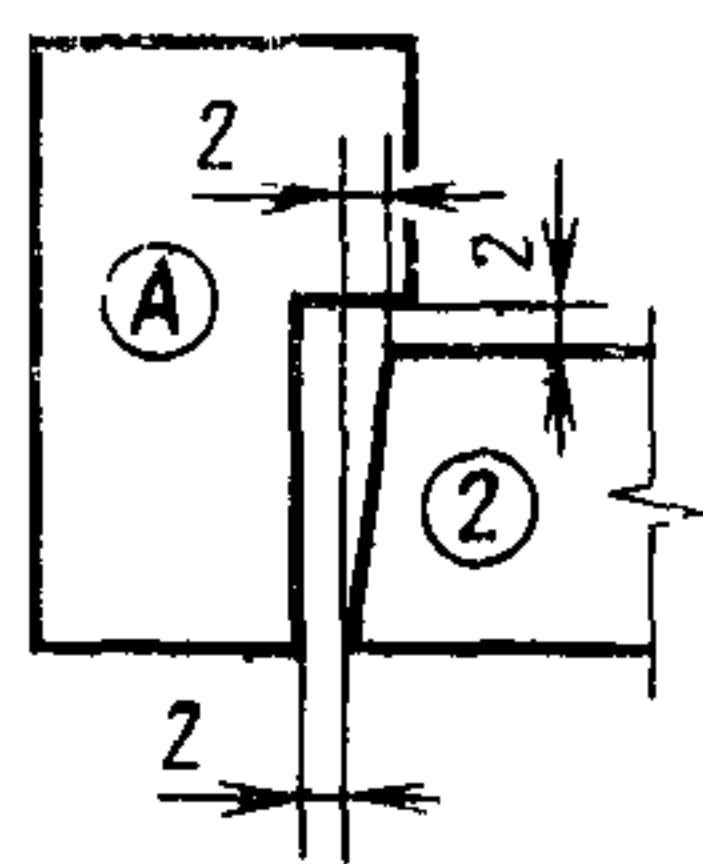
Тип К



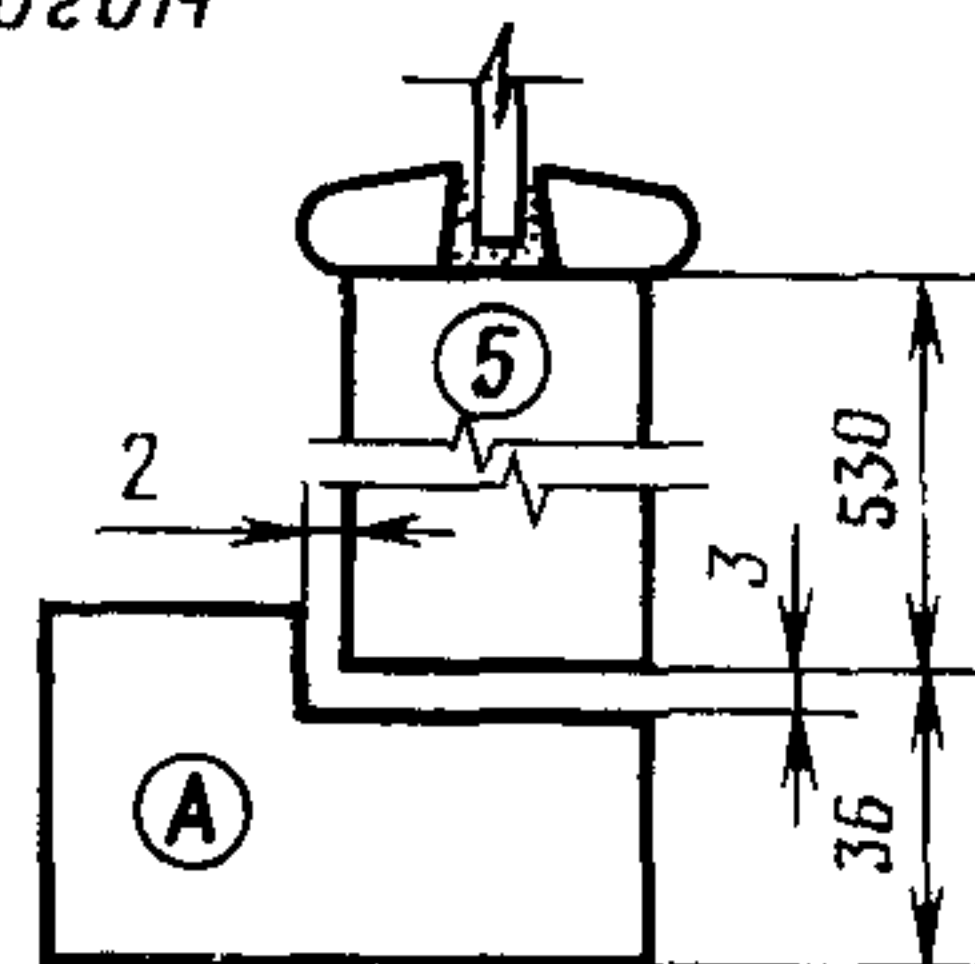
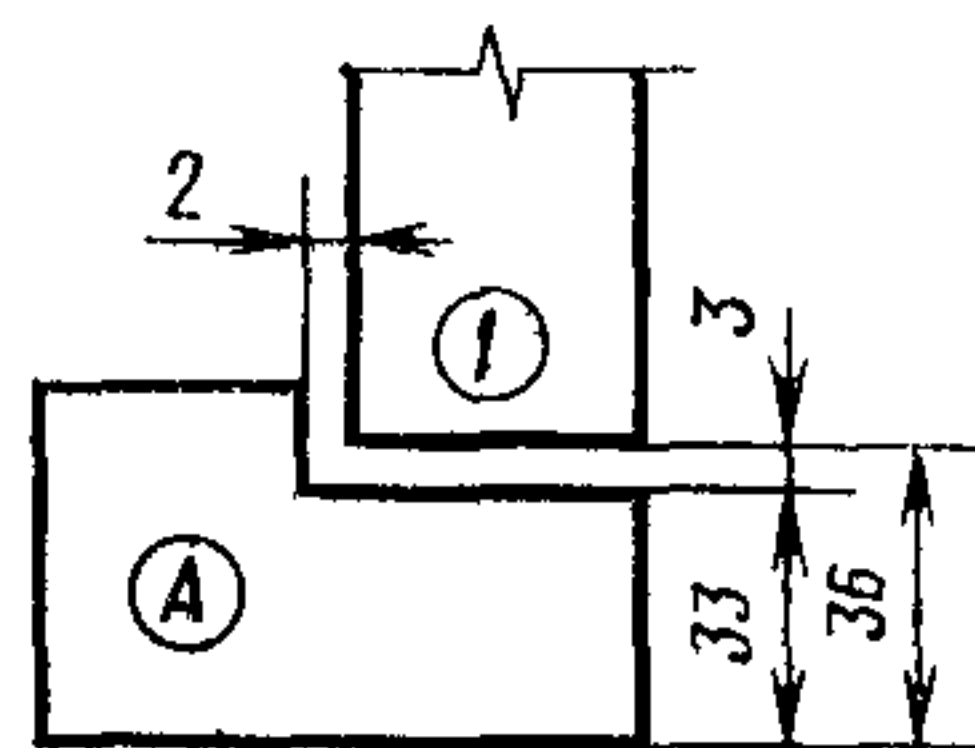
По верхнему притвору



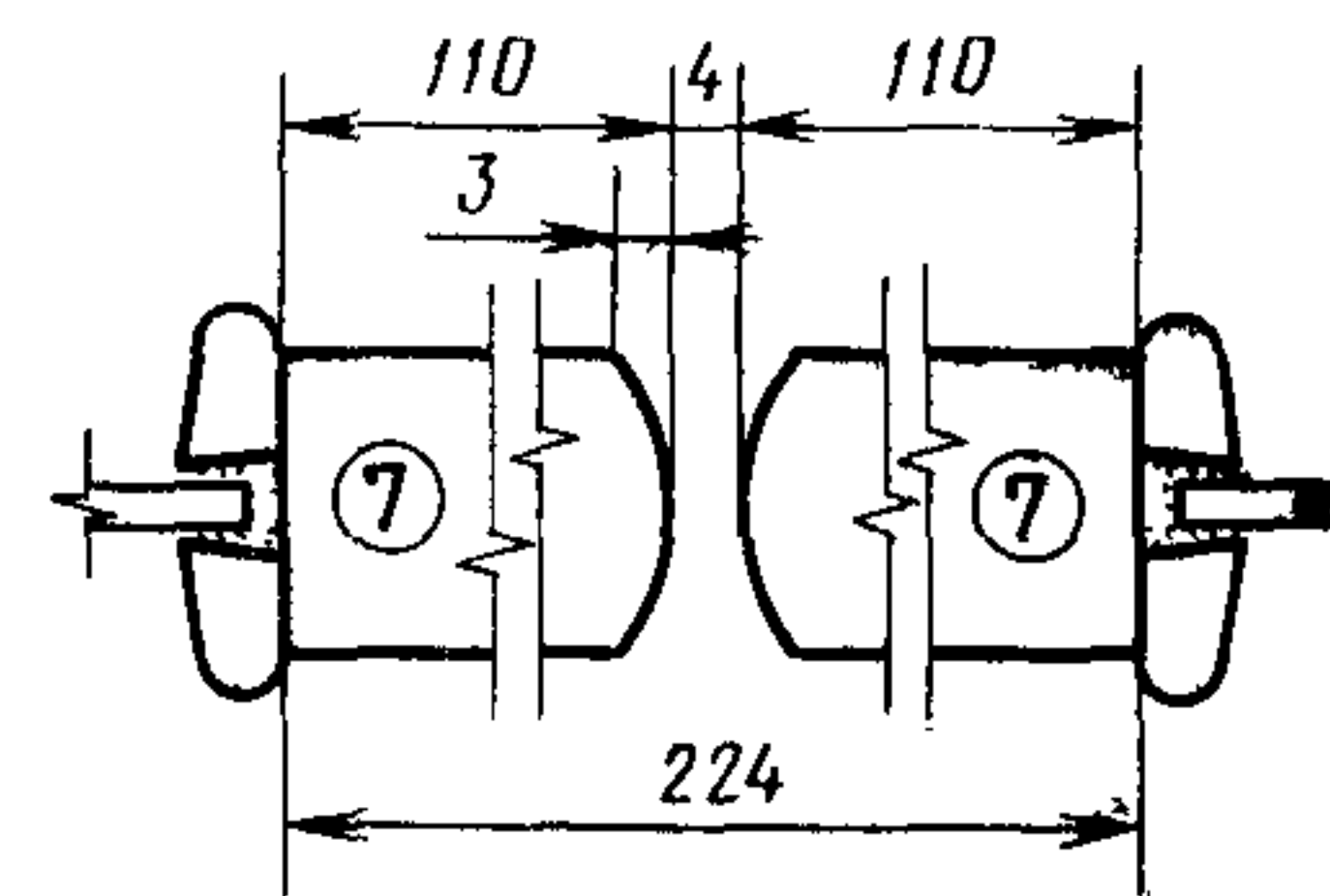
По боковым притворам



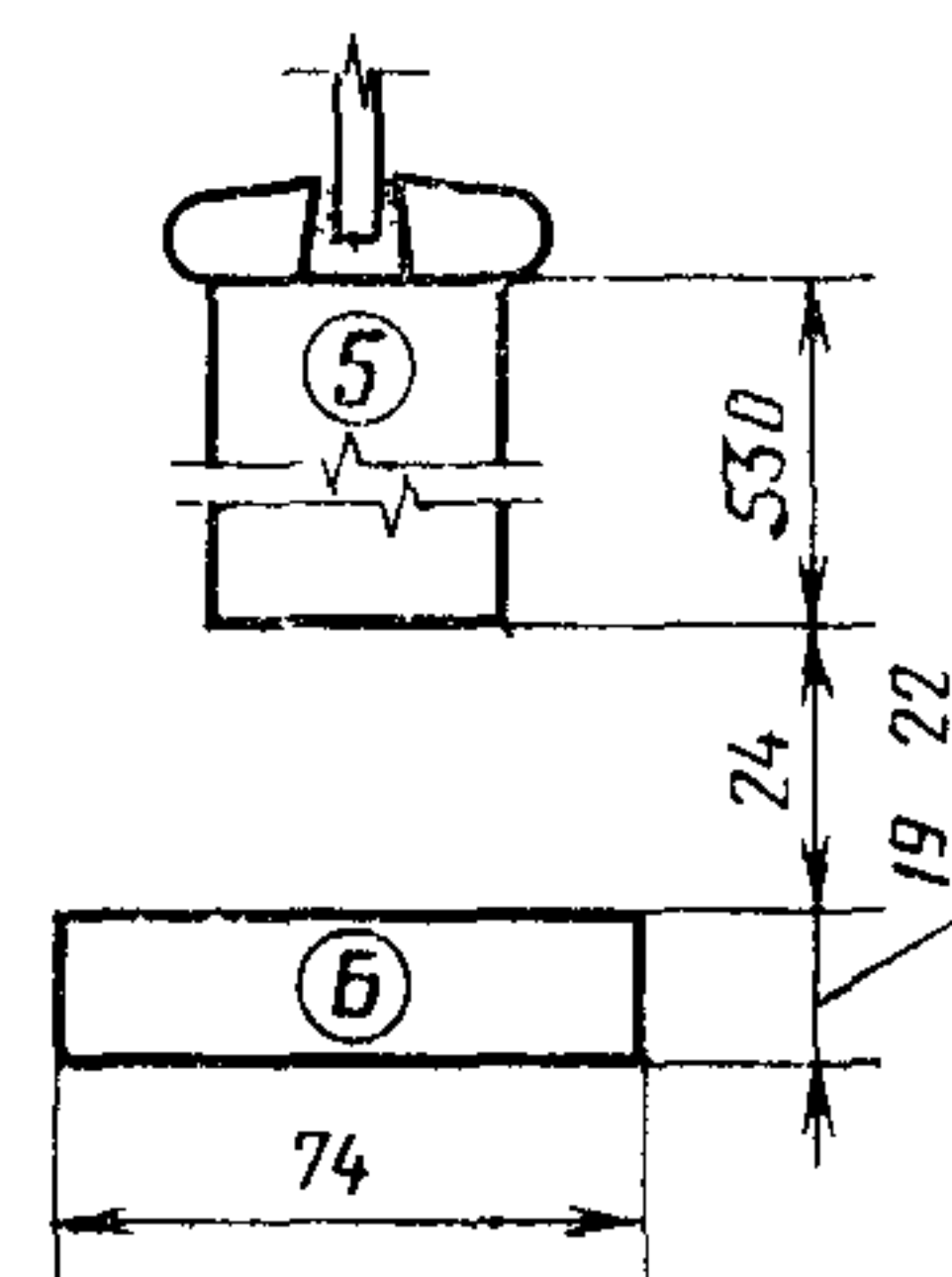
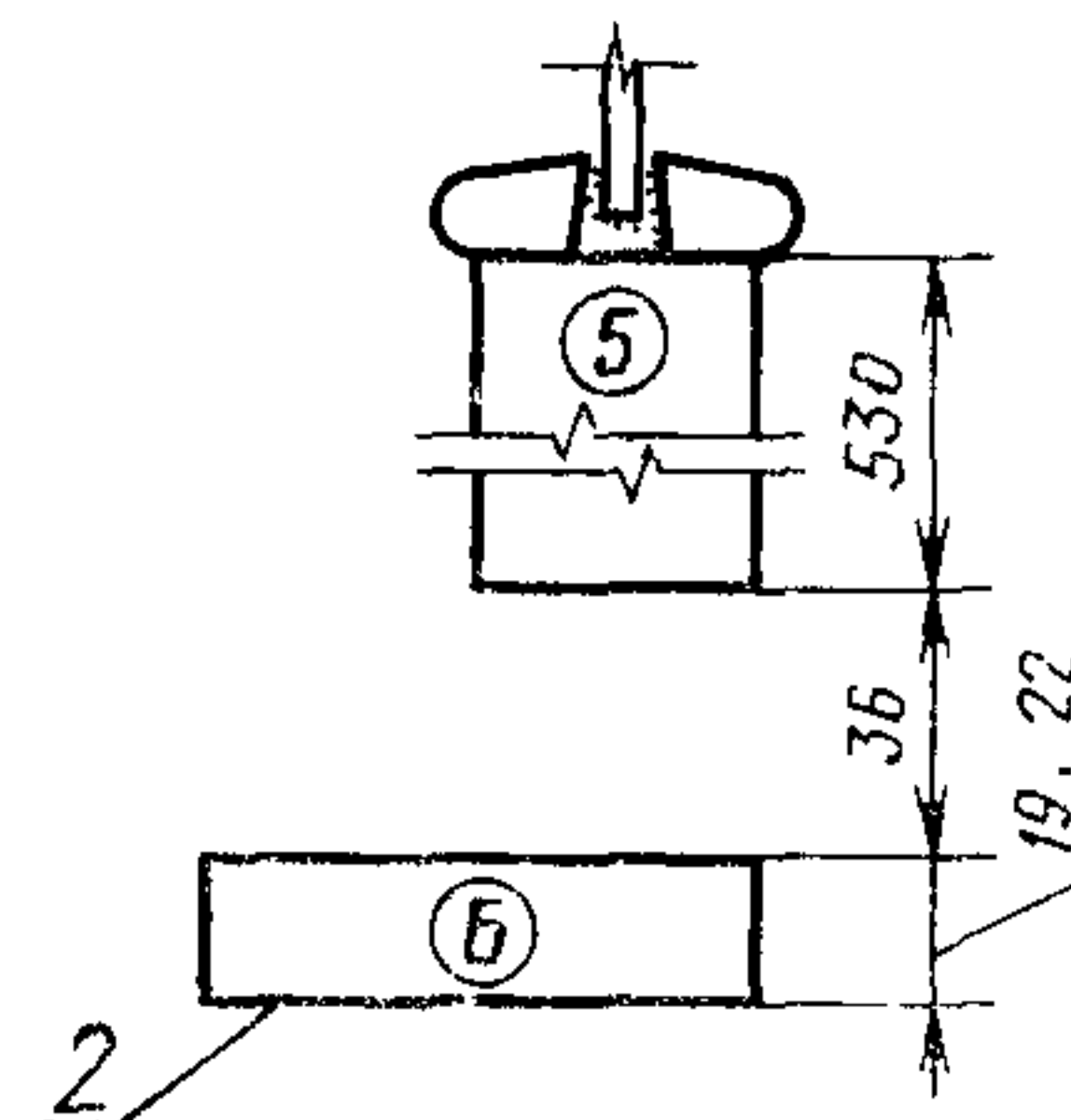
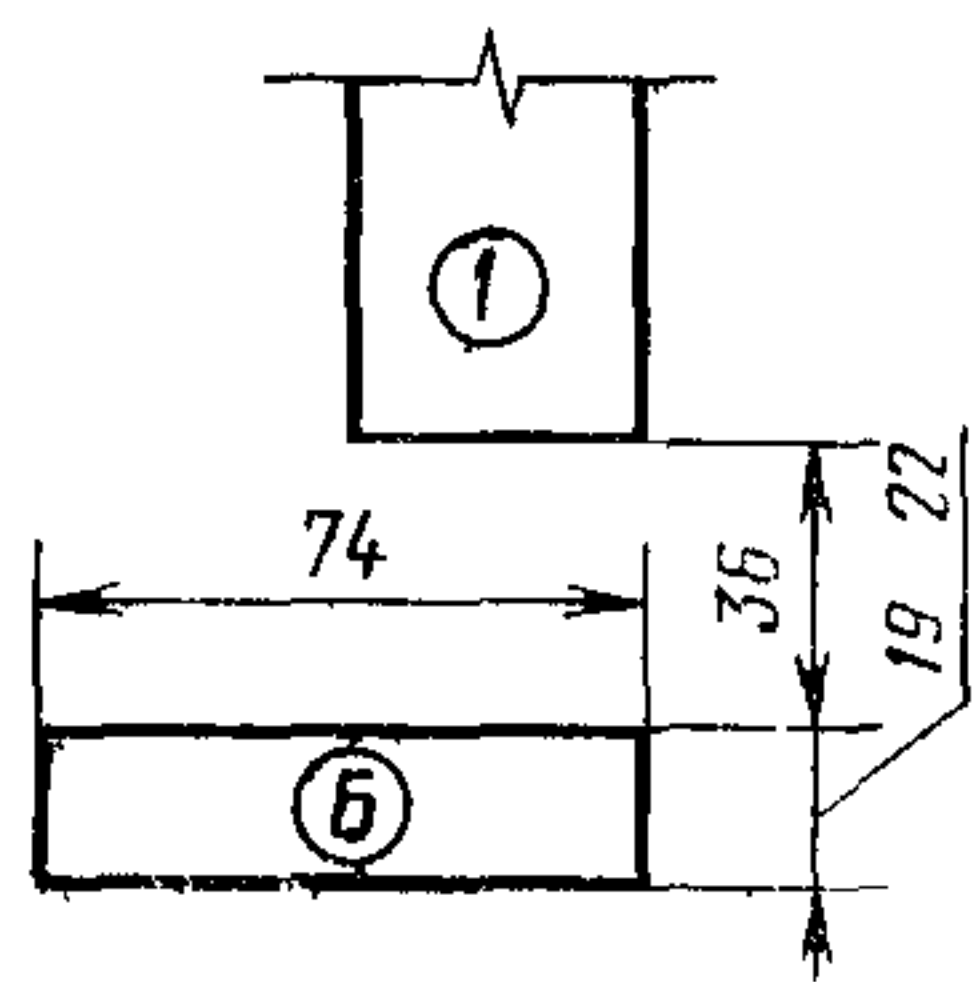
По нижнему притвору с порогом



По среднему притвору



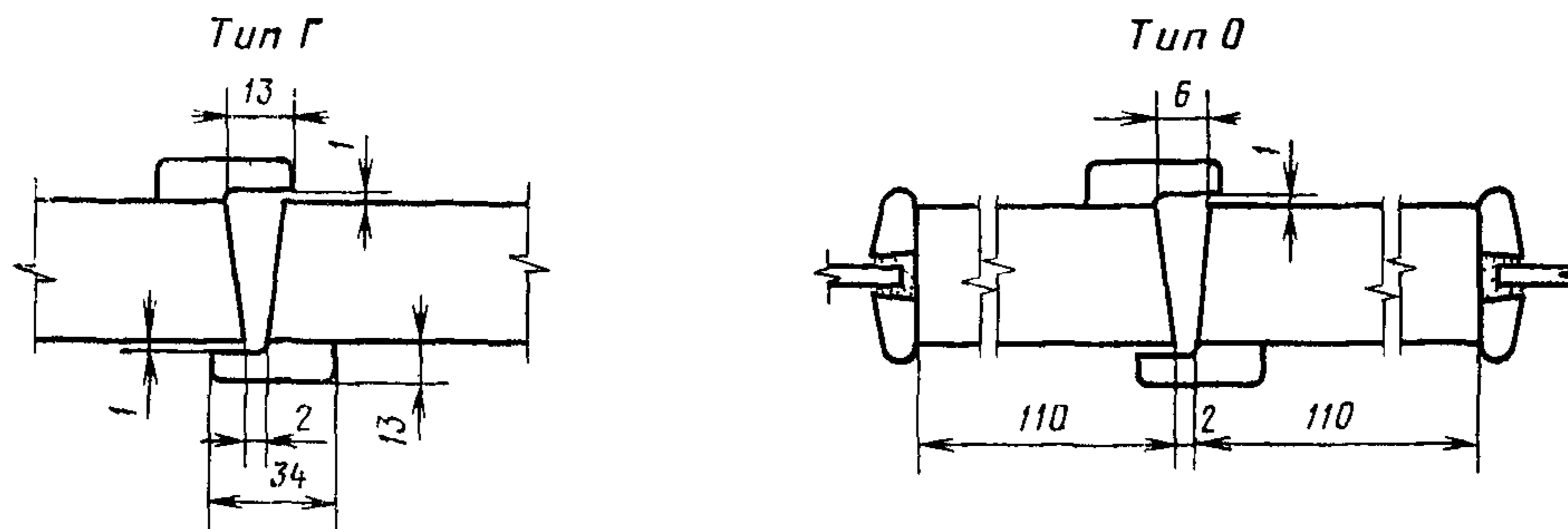
По нижнему притвору без порога



1—пружинная петля ППД по ГОСТ 5088—78, 2—монтажная доска

Черт. 7

СЕЧЕНИЯ ПО СРЕДНИМ ПРИТВОРАМ ВНУТРЕННИХ ДВЕРЕЙ



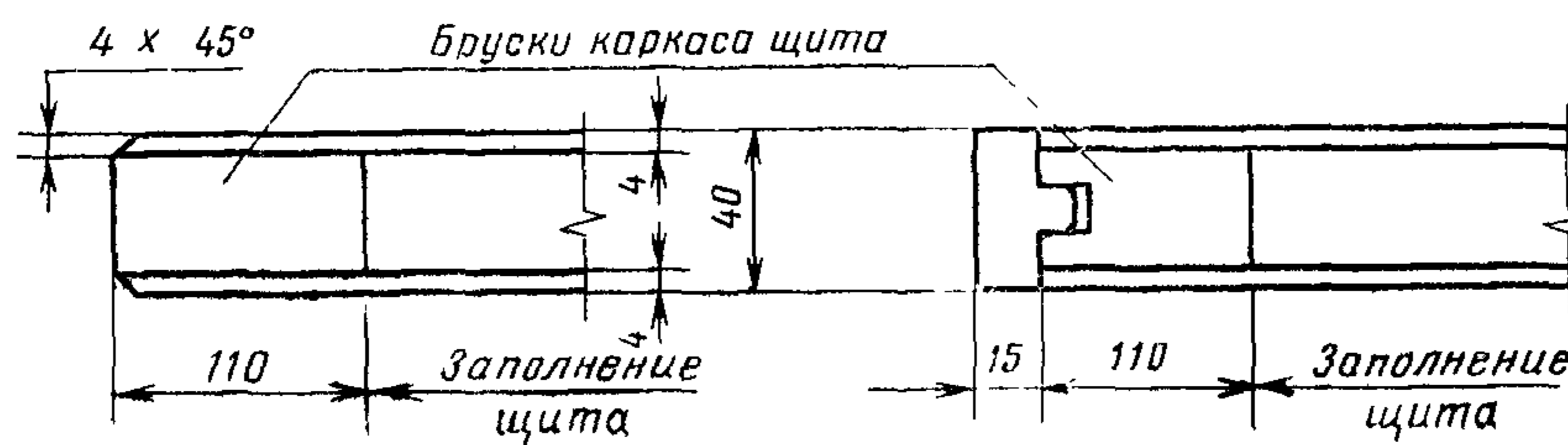
Нашельники показаны для правой двери, для левой — в зеркальном изображении.

**СЕЧЕНИЯ ЭЛЕМЕНТОВ ПОЛОТЕН ПО КРОМКАМ
ВНУТРЕННИХ И НАРУЖНЫХ ДВЕРЕЙ**

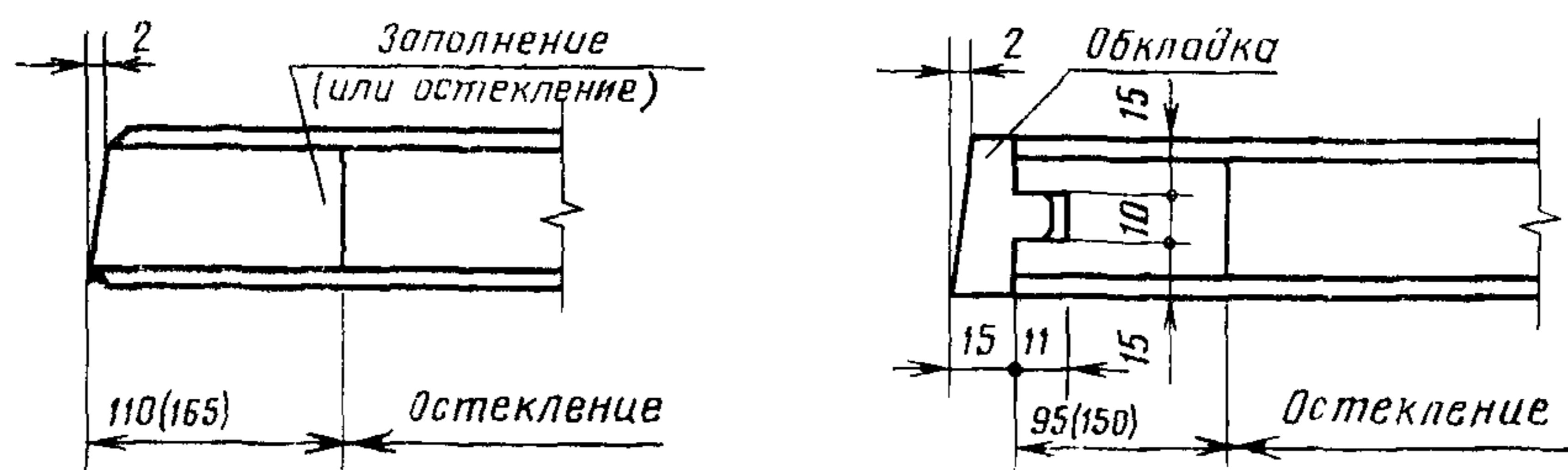
Без обкладки

С обкладкой

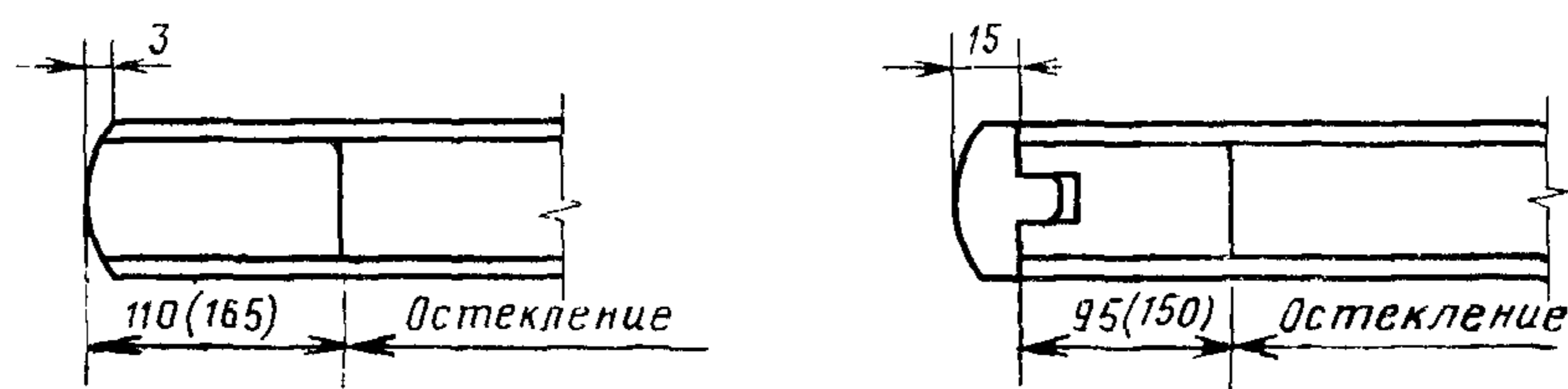
Глухие двери (тип Г)



Остекленные двери (тип О)



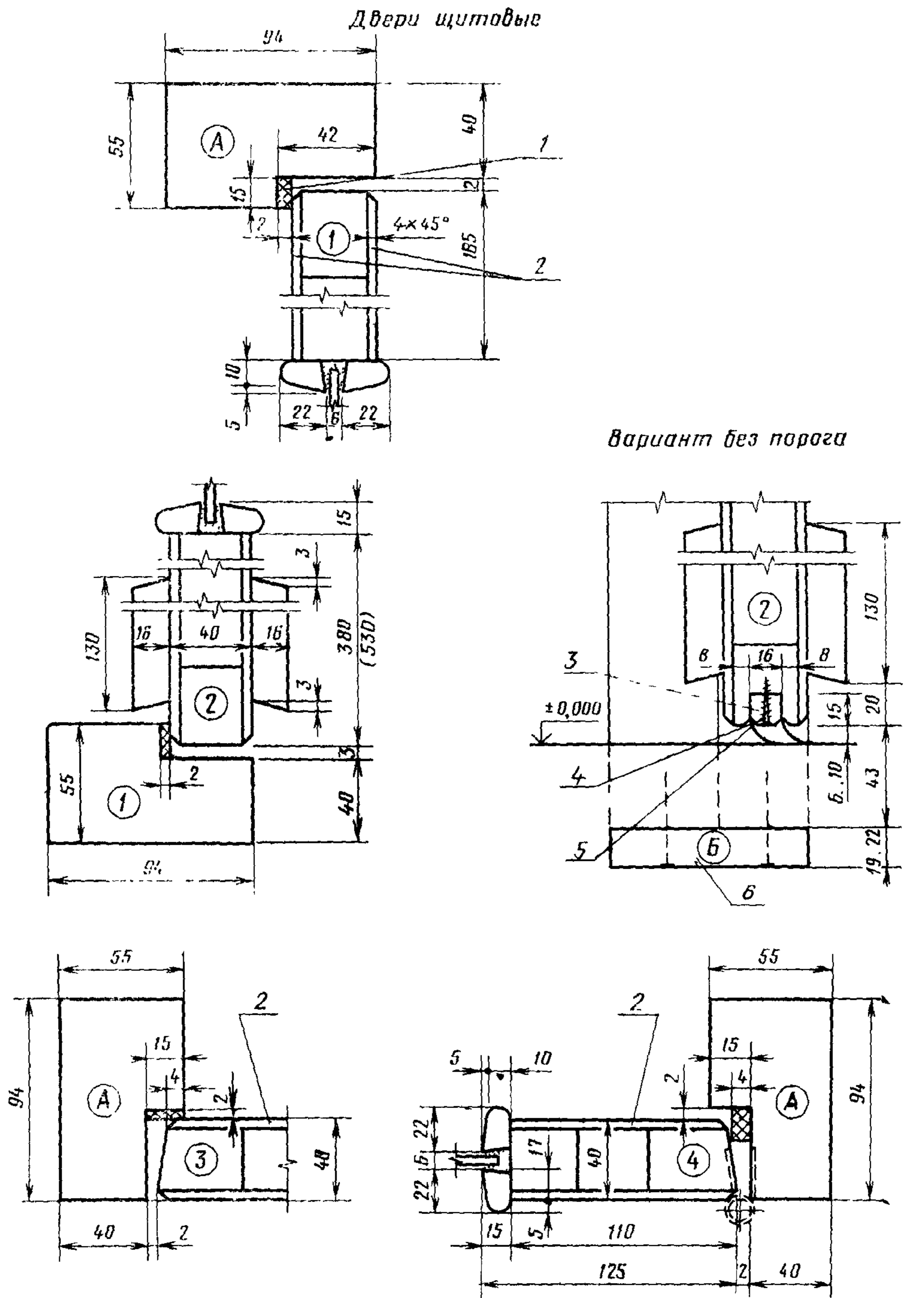
Двери остекленные с качающимися полотнами (тип К)



Каркас дверей должен быть собран на сквозной открытый шип.

Черт. 8

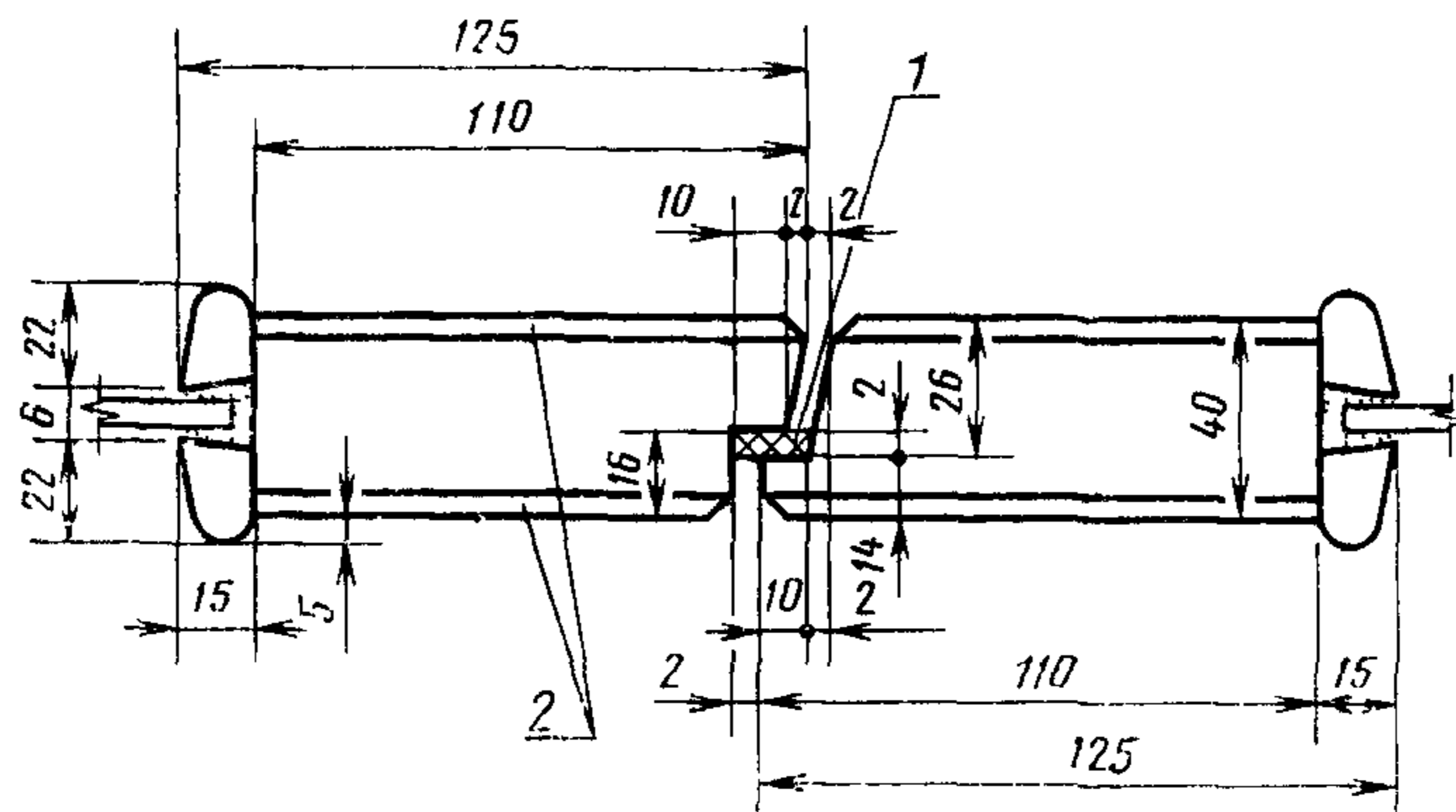
СЕЧЕНИЯ ДЕТАЛЕЙ НАРУЖНЫХ ДВЕРЕЙ



1—уплотняющая прокладка по ГОСТ 10174—72; 2—облицовка ДВП, СТ-500 по ГОСТ 4593—74;
 3—рейка 12×12 мм; 4—прокладка из резины толщиной 2 мм; 5—шуруп 1—3×30 по ГОСТ
 1144—80, шаг 200 мм; 6—монтажная доска

Черт. 9

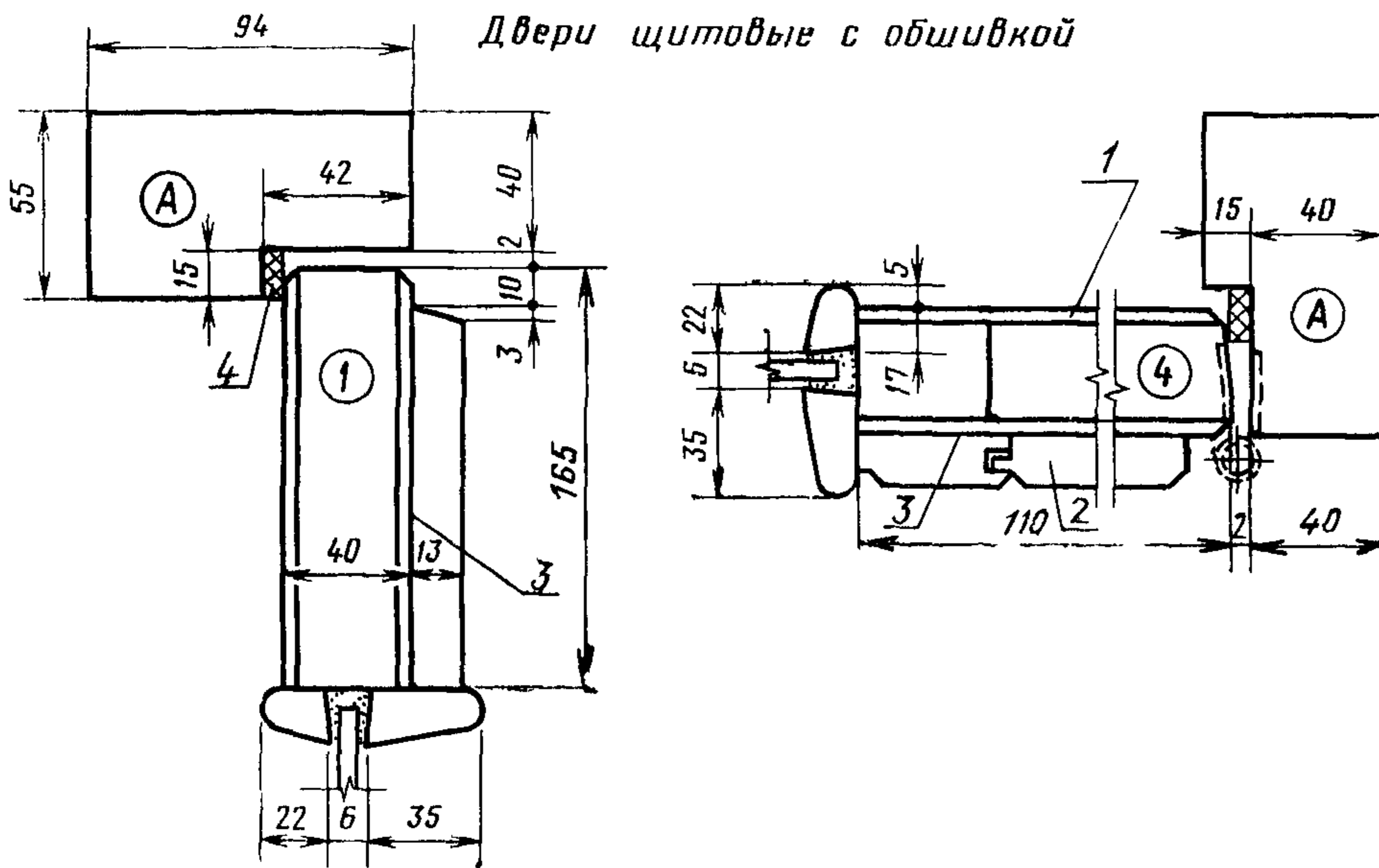
СЕЧЕНИЯ ПО СРЕДНИМ ПРИТВОРАМ



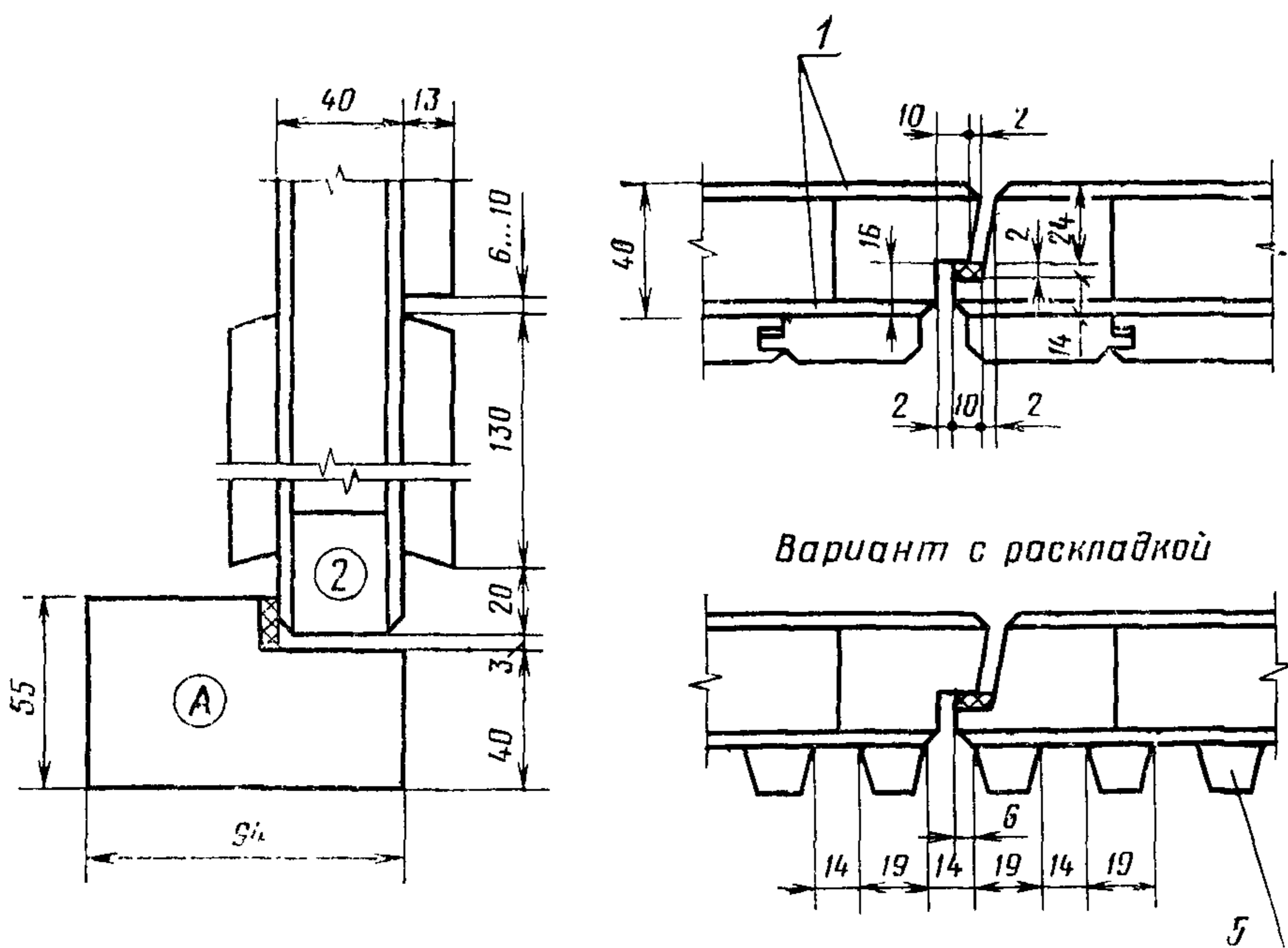
1—уплотняющая прокладка по ГОСТ 10174—72; 2—облицовка ДВП, СТ-500 по ГОСТ 4598—74

Черт. 10

Двери щитовые с обшивкой



Сечение по средним притворам



1—облицовка ДВП, Т-400 по ГОСТ 4598—74; 2—обшивка типа 2 по ГОСТ 8242—75; 3—пергамин по ГОСТ 2697—83; 4—уплотняющая прокладка по ГОСТ 10174—72; 5—раскладка типа 1 по ГОСТ 8242—75

Черт. 11

Размеры проемов приведены в справочном приложении 1.

1.8. Устанавливают следующую структуру условного обозначения дверей

X	X	X	X	—	X	X	X	
								Д — дверь
								Назначение двери: В — внутренняя; Н — наружная
								Тип двери: Г — глухая; О — остек- ленная; К — качающаяся
								Размер проема по высоте, дм
								Размер проема по ширине, дм
								Л — левая (правая — без обозна- чения); П — дверь с порогом; Буквы обозначают: Р1 и Р2 — типы обшивки
								Обозначение настоящего стандарта

Пример условного обозначения двери внутренней, глухой, для проема высотой 21 и шириной 9 дм, с правой навеской полотна, с порогом:

ДВГ 21—9 П ГОСТ 14624—84

То же, с левой навеской полотна:

ДВГ 21—9 ЛП ГОСТ 14624—84

То же, наружной, остекленной для проема высотой 21 и шириной 9 дм, с левой навеской полотна, с порогом:

ДНО 21—9 ЛП ГОСТ 14624—84

То же, двери наружной, с качающимися полотнами для проема высотой 24 и шириной 15 дм и типом обшивки Р1:

ДНК 24—15 Р1 ГОСТ 14624—84

2. ТРЕБОВАНИЯ К КОНСТРУКЦИИ

2.1. Двери должны изготавливать в соответствии с требованиями ГОСТ 475—78 и настоящего стандарта по рабочим чертежам, утвержденным в установленном порядке.

2.2. Сплошное и мелкопустотное заполнение щитов полотен выполняют в соответствии с требованиями и схемами, указанными в ГОСТ 6629—74.

Рамочные конструкции остекленных полотен выполняют по ГОСТ 24698—81.

2.3. При повышенных требованиях к прочности должны изготавливать глухие распашные двери со сплошным заполнением щитов деревянными рейками, а при повышенных требованиях к тепло- и звукоизоляции дополнительно следует уплотнять притворы прокладками по ГОСТ 10174—72 или из пористой резины по ГОСТ 7338—77.

2.4. Наружные двери облицовывают древесноволокнистой плитой марки СТ-500 по ГОСТ 4598—74.

Допускается применять для облицовки щитов наружных дверей древесноволокнистые плиты марки Т-400 по ГОСТ 4598—74 и клееную фанеру марки ФК по ГОСТ 3916—69, при условии сплошной обшивки полотен профилированными рейками по ГОСТ 8242—75, устанавливаемыми по слою пергамина по ГОСТ 2697—83.

Рейки крепят шурупами по ГОСТ 1144—80 или гвоздями по ГОСТ 4028—63 с антикоррозионным покрытием. Максимальный шаг креплений — 500 мм. Крепления в каждом ряду должны располагать на одном уровне по всей ширине полотна.

2.5. На нижней части полотен наружных дверей крепят с обеих сторон накладку (цоколь) из бумажнослоистого пластика по ГОСТ 9590—76 шириной 220 мм и толщиной не менее 2 мм, или из сверхтвердых древесноволокнистых плит по ГОСТ 4598—74, тонколистовой оцинкованной стали или алюминия.

Защитные накладки устанавливают на водостойких клеях и на шурупах с головками, имеющими антикоррозионное покрытие, с шагом не более 100 мм.

2.6. Коробку без порога расшивают внизу монтажной доской с креплением гвоздями к торцам вертикальных брусков. Допускается шиповое соединение монтажной доски с брусками коробки с просветом между доской и полотном не менее 50 мм.

2.7. В коробках наружных дверей пороги следует укреплять стальной полосой 14×4 мм на шурупах, имеющих антикоррозионное покрытие и устанавливаемых с шагом не более 100 мм.

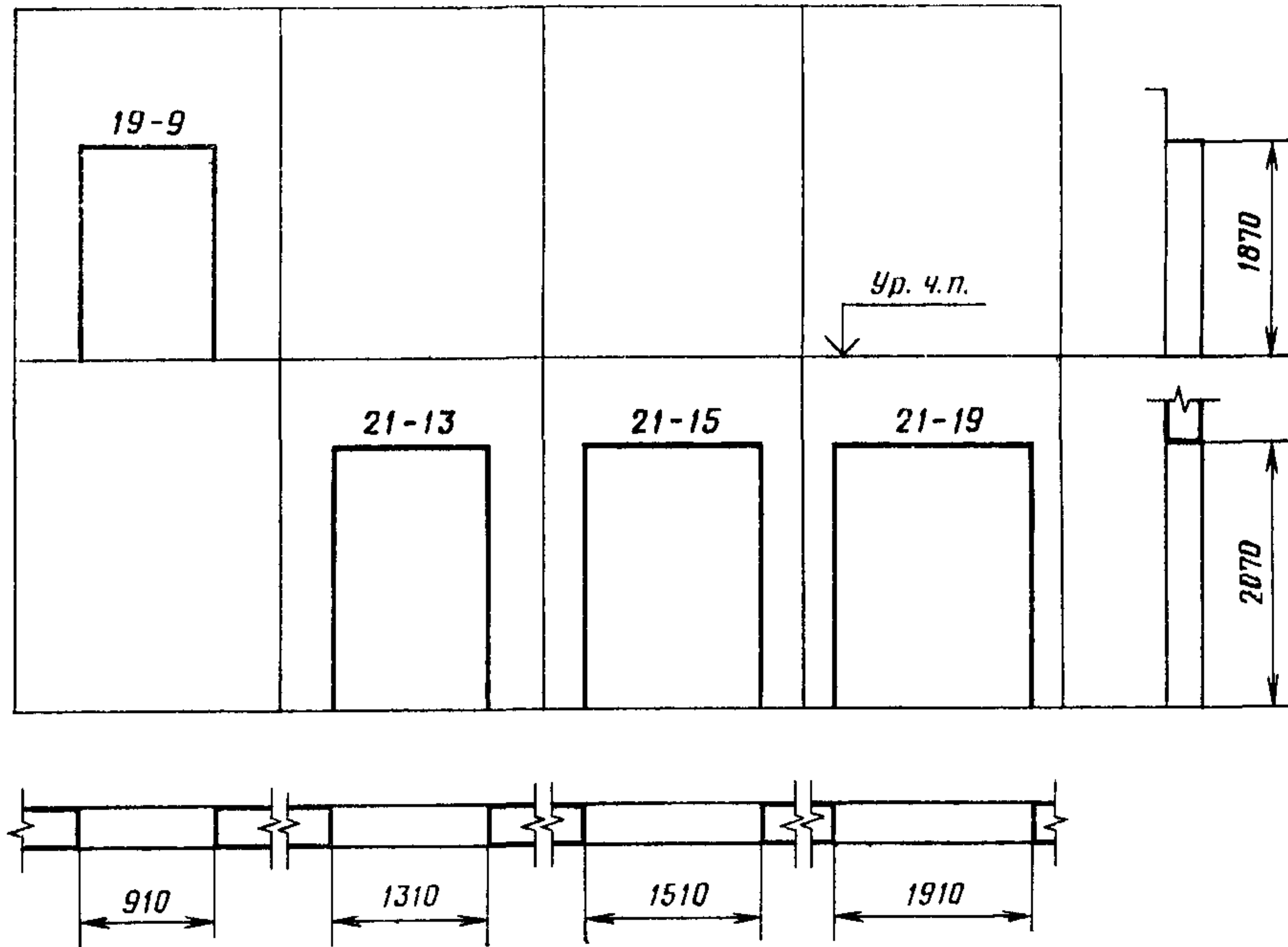
2.8. Площадь дверных блоков определяют по наружным размерам коробок без учета монтажной доски.

2.9. Расположение приборов и примеры установки защитных ограждений приведены в обязательном приложении 2.

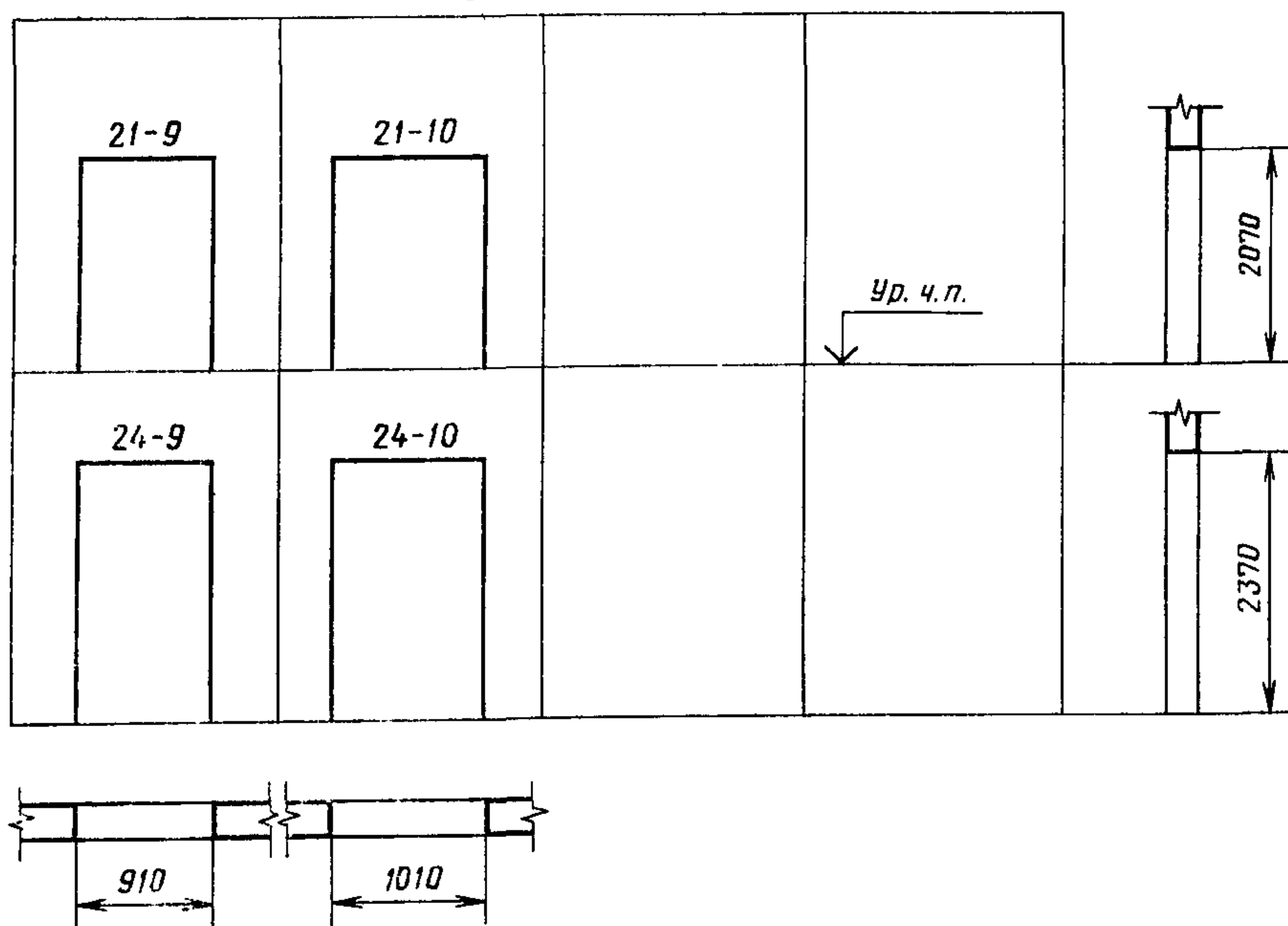


РАЗМЕРЫ ДВЕРНЫХ ПРОЕМОВ В СТЕНАХ

Для внутренних дверей

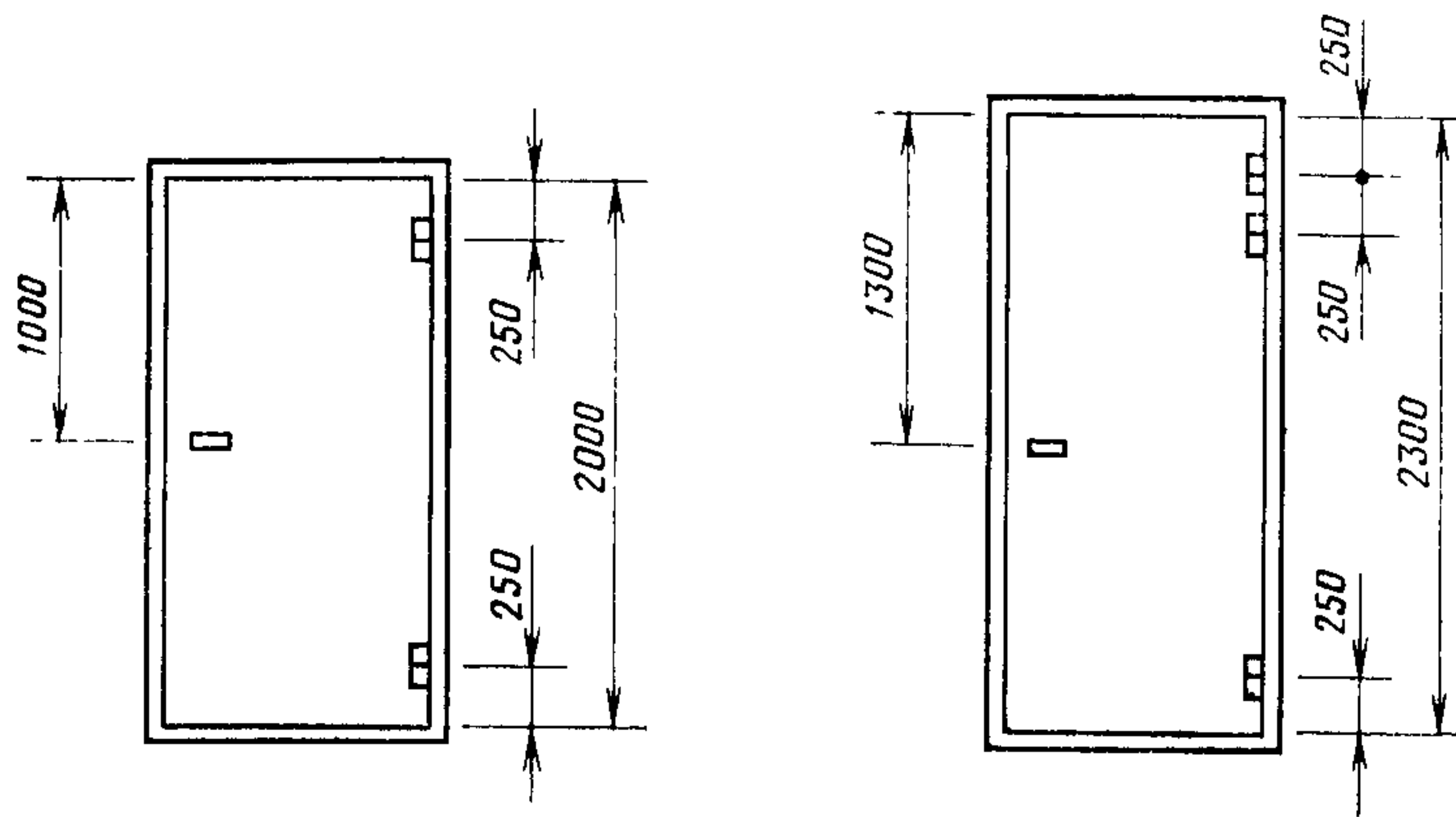


Для наружных дверей



Примечание. Над схемами проемов указаны координационные размеры высоты и ширины в модулях.

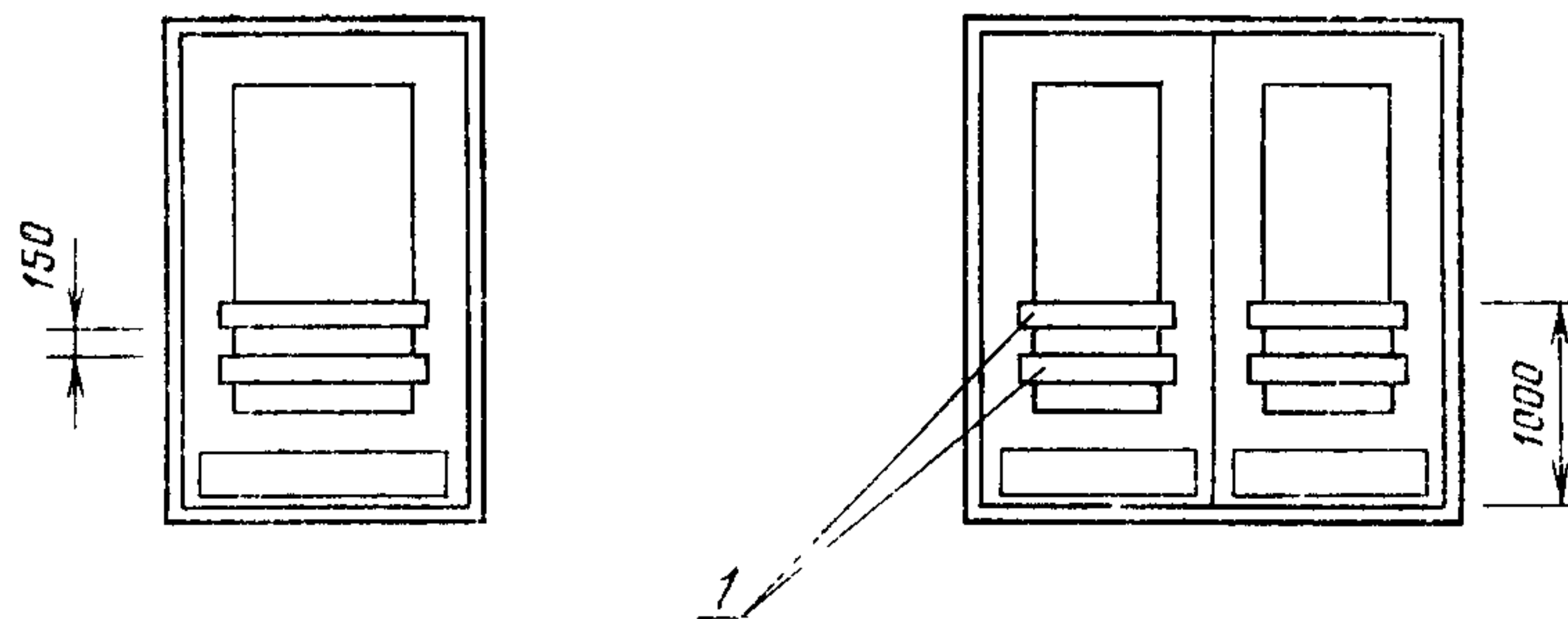
РАСПОЛОЖЕНИЕ ПРИБОРОВ



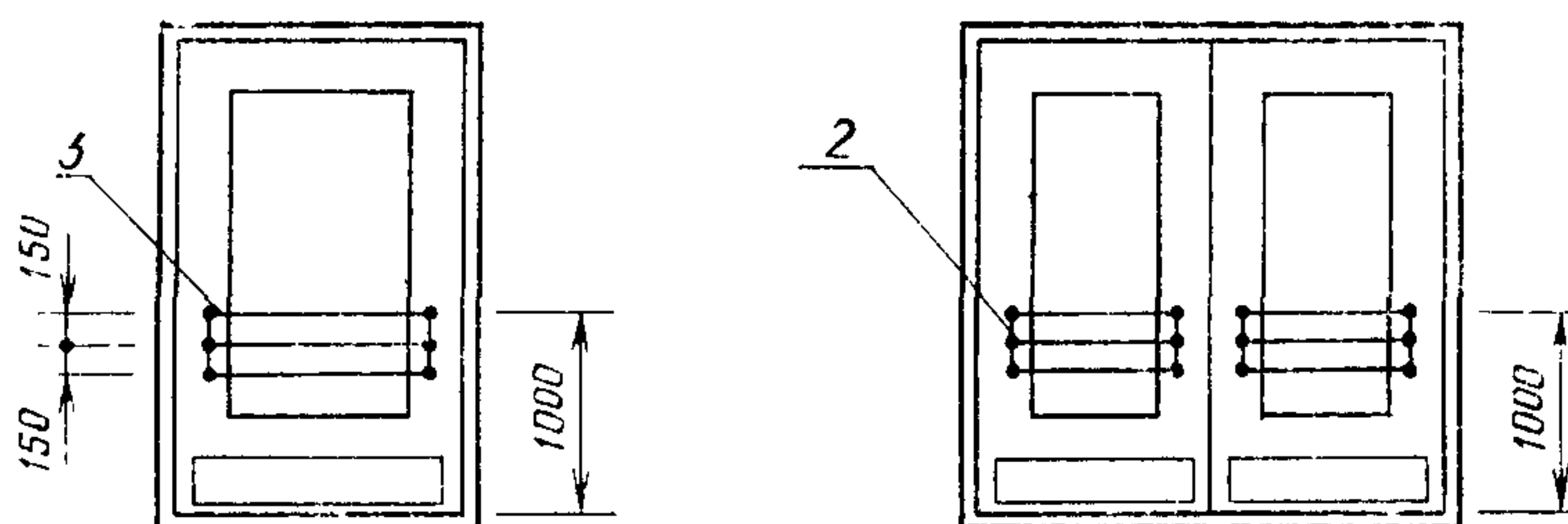
Замок по ГОСТ 5089—80: для наружных дверей ЗВ1А, для внутренних ЗВ4.
Петли по ГОСТ 5088—78: для наружных дверей ПН1—110, для внутренних ПН4, для качающихся ПН9—130—1.

**ПРИЕМЫ УСТАНОВКИ ЗАЩИТНЫХ ОГРАЖДЕНИЙ
ДЛЯ НАРУЖНЫХ ДВЕРЕЙ**

Деревянные ограждения



Металлические ограждения



1—деревянные планки из твердолиственных пород; 2—крепежная планка из полосовой стали; 3—круглая сталь

Редактор *Е. И. Глазкова*
Технический редактор *Л. Я. Митрофанова*
Корректор *М. Н. Гринвальд*

Сдано в наб. 26.06.84 Подп. в печ. 05.09.84 2,0 п. л. 2,0 усл. кр.-отт. 1,17 уч.-изд. л.
Тир. 30000 Цена 5 коп.

Ордена «Знак Почета» Издательство стандартов, 123840, Москва, ГСП,
Новопресненский пер., 3.
Калужская типография стандартов, ул. Московская, 256. Зак. 2013

Ж. СТРОИТЕЛЬСТВО И СТРОЙМАТЕРИАЛЫ

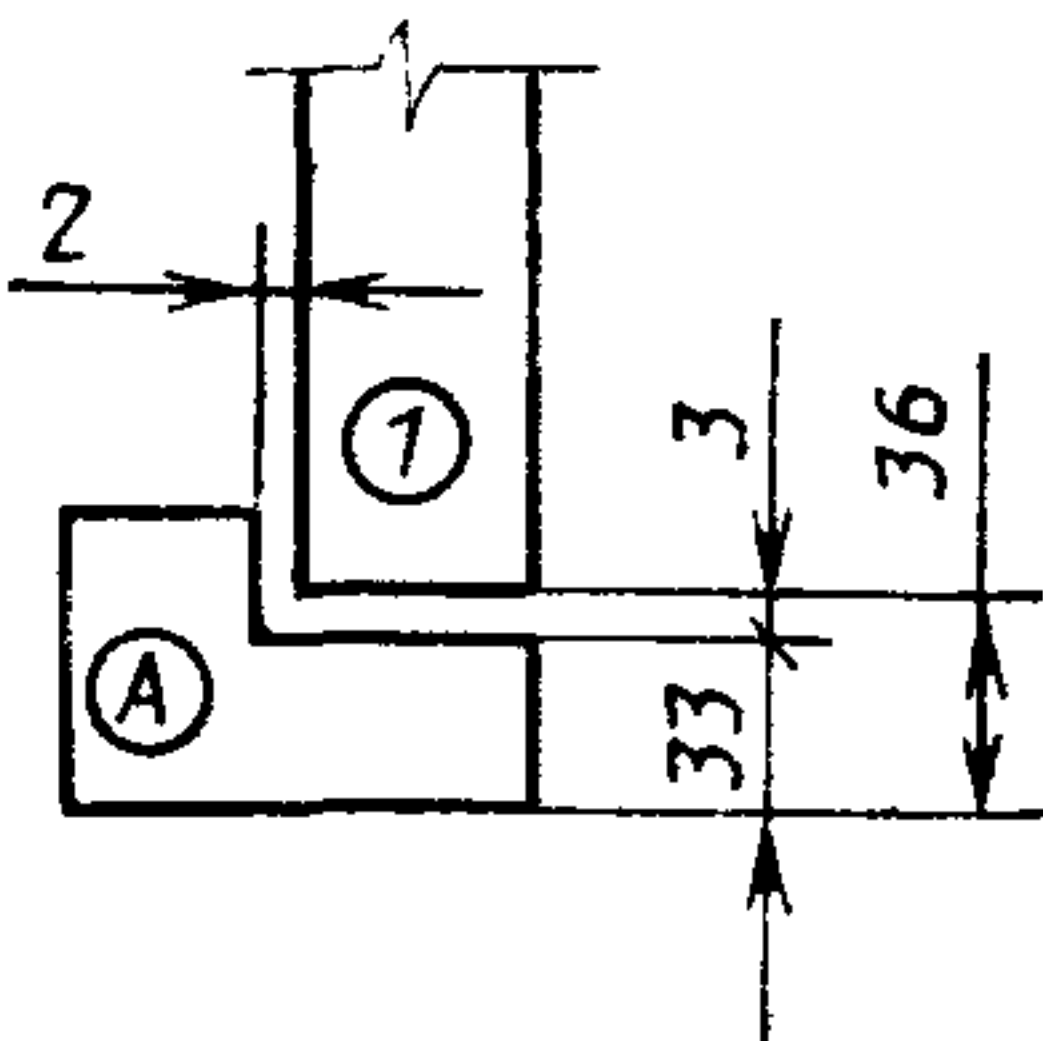
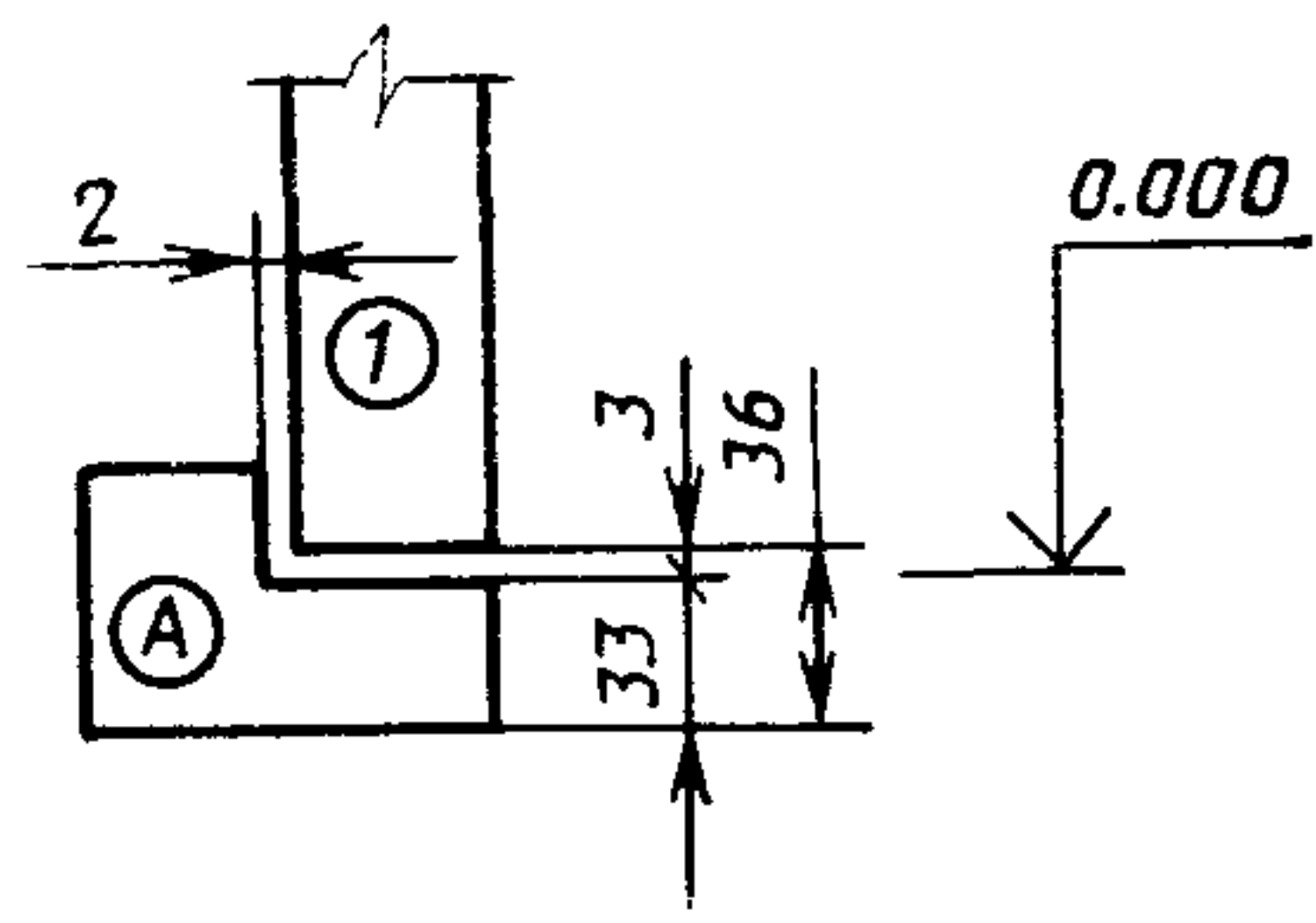
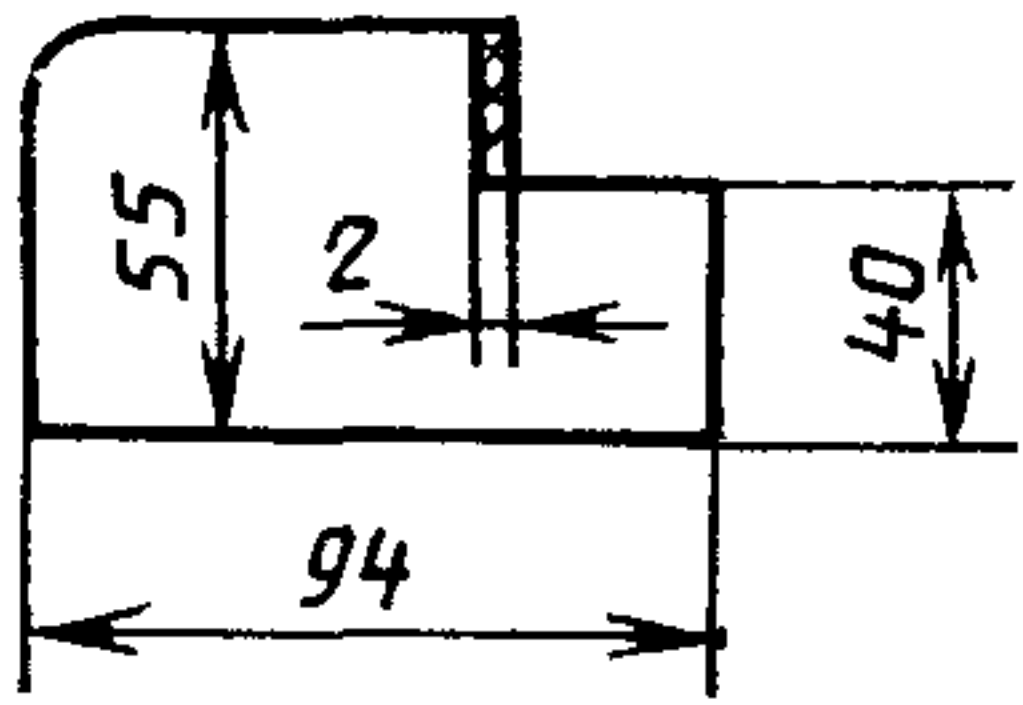
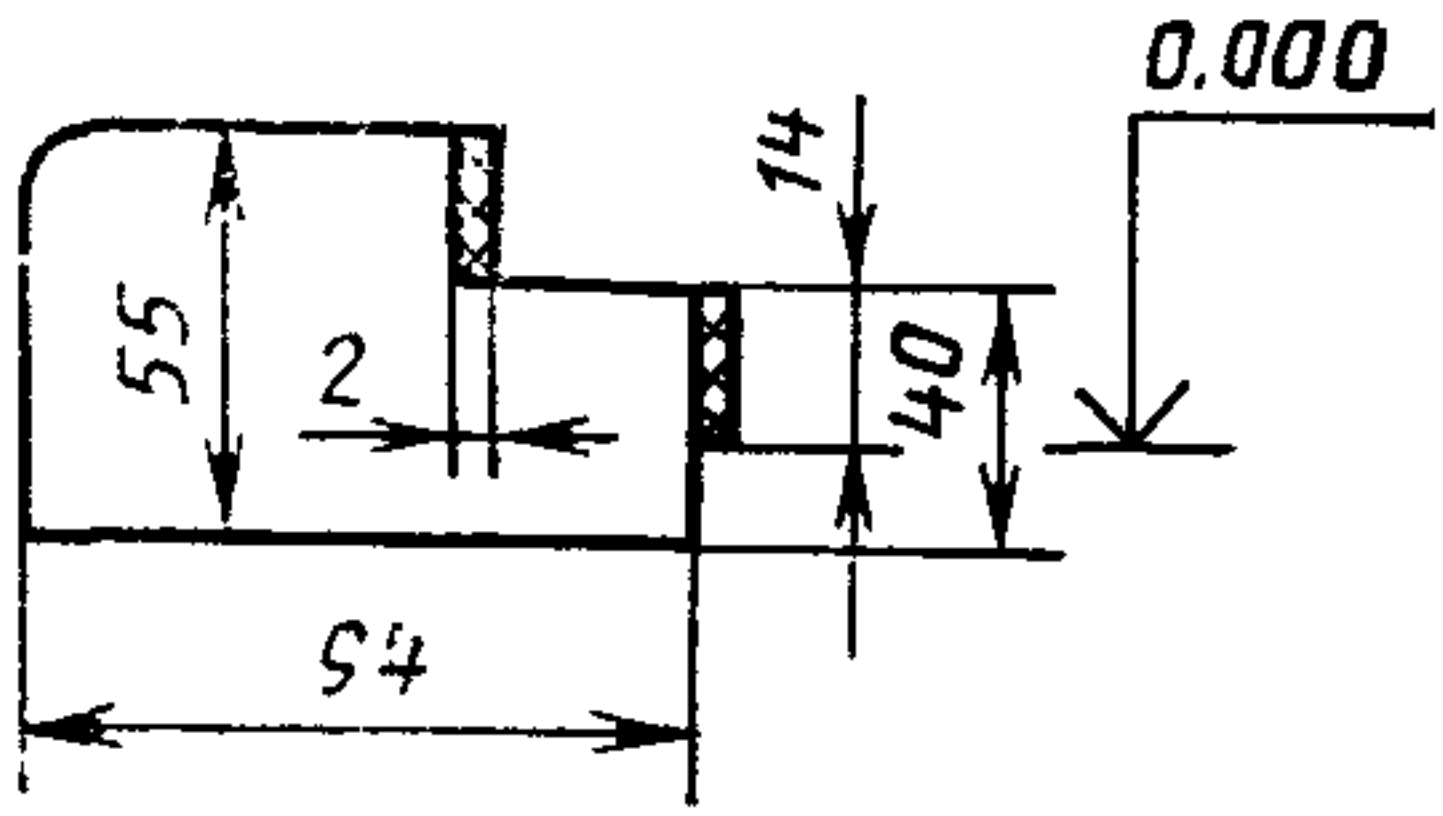
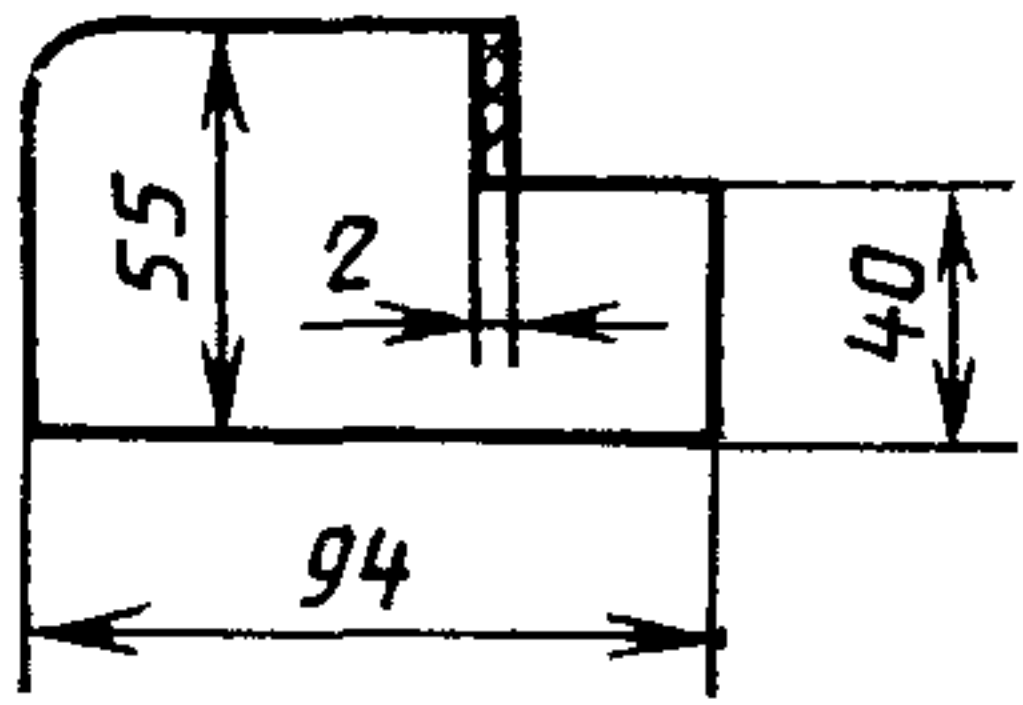
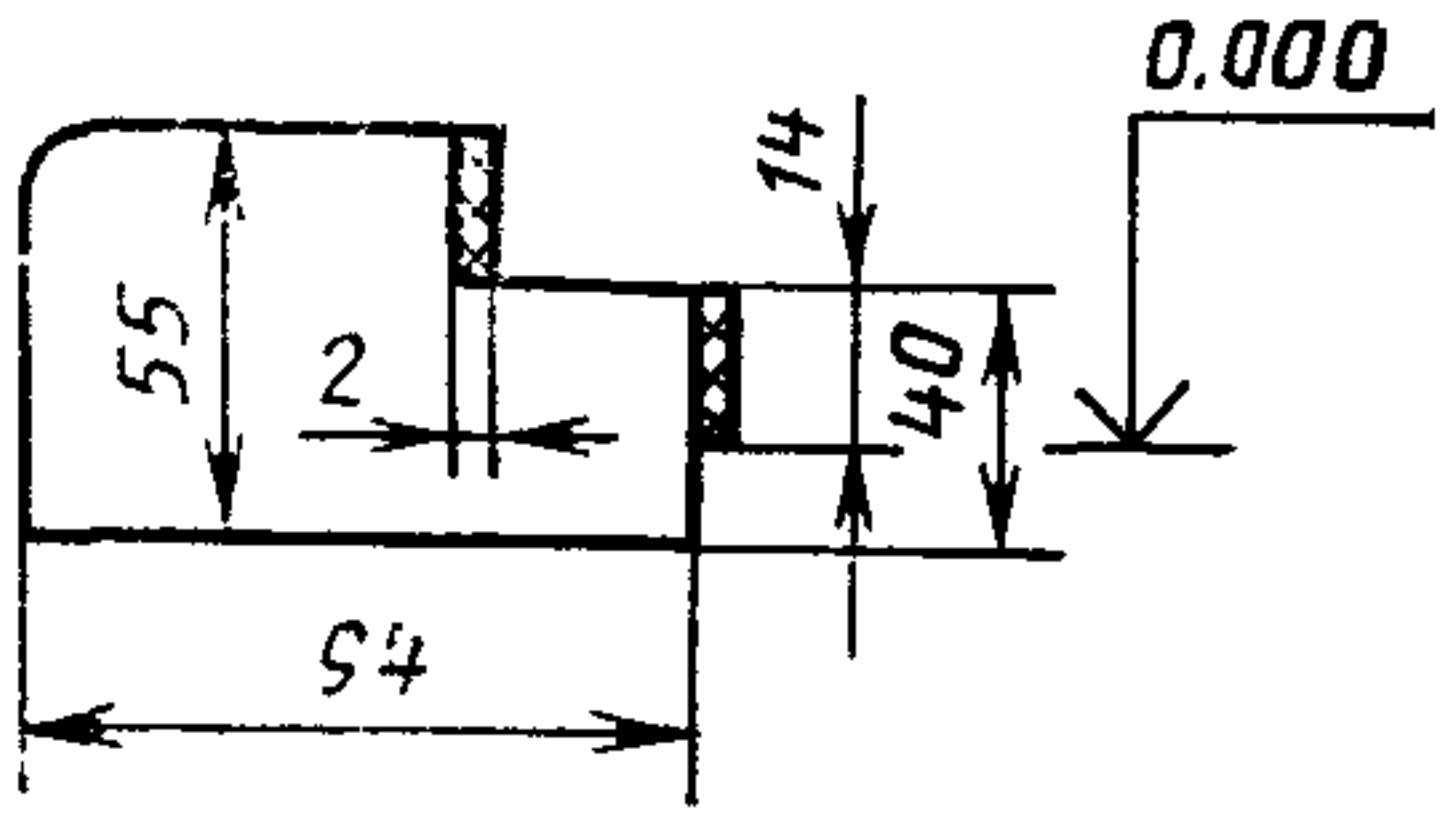
Группа Ж32

к ГОСТ 14624—84 Двери деревянные для производственных зданий. Типы, конструкция и размеры

В каком месте	Напечатано	Должно быть
Пункт 1.6	Двери с размерами, не указанными на черт. 1 и 2, принимают по ГОСТ 6629—74 и ГОСТ 24698—81	Допускается изготовление дверей с габаритными размерами в модулях по ГОСТ 6629—74 и ГОСТ 24698—81 при конструктивном исполнении по настоящему стандарту.
Пункт 1.8 Пример обозначения	То же, двери наружной, с качающимися полотнами для проема высотой 24 и шириной 15 дм и типом обшивки Р1: <i>ДНК 24—15 Р1</i> <i>ГОСТ 14624—84</i>	То же, двери внутренней, с качающимися полотнами для проема высотой 24 и шириной 15 дм: <i>ДВК 24—15</i> <i>ГОСТ 14624—84</i>

(ИУС № 10 1985 г.)

к ГОСТ 14624—84 Двери деревянные для производственных зданий. Типы, конструкция и размеры

В каком месте	Напечатано	Должно быть
<p>Пункт 1.7. Чертеж 6. Для схемы «Без порога»</p>	<p>19...20</p> 	<p>19...22</p> 
<p>чертеж 7</p>		
<p>чертеж 9</p>		

(Продолжение см. с. 372)

В каком месте	Напечатано	Должно быть
Чертеж 9 Для варианта «Без порога»	43	36
Пункт 1.8	высотой 21 и шириной 9 дм ДВГ 21—9 П ГОСТ 14624—84 ДВГ 21—9 ЛП ГОСТ 14624—84	высотой 19 и шириной 9 дм ДВГ 19—9 П ГОСТ 14624—84 ДВГ 19—9 ЛП ГОСТ 14624—84
Пункт 2.5	высотой 24 и шириной 15 дм ДНК 24—15 Р1 ГОСТ 14624—84	высотой 21 и шириной 15 дм ДНК 21—15 Р1 ГОСТ 14624— —84
Пункт 2.6	На нижней части полотен наружных дверей крепят с обеих сторон накладки (цо- коль) из бумажно-слоистого пластика по ГОСТ 5990—76 шириной 220 мм и толщиной не менее 2 мм, или из сверх- твердых древесноволокнистых плит по ГОСТ 4598—74, тонко- листовой оцинкованной стали или алюминия	Нижние части полотен на- ружных дверей должны быть защищены деревянными план- ками толщиной 1,3—2,5 см по ГОСТ 9590—76, или из сверх- твердых древесноволокнистых плит толщиной 3,2—4 мм по ГОСТ 4598—86, тонколистовой оцинкованной стали или алю- миния.
	не менее 50 мм.	не более 50 мм.

(ИУС № 6 1987 г.)