



ГОСУДАРСТВЕННЫЙ СТАНДАРТ СОЮЗА ССР

---

**ОКНА ДЕРЕВЯННЫЕ  
ДЛЯ ПРОИЗВОДСТВЕННЫХ ЗДАНИЙ**

**ТИПЫ, КОНСТРУКЦИЯ И РАЗМЕРЫ**

**ГОСТ 12506—81**

**Издание официальное**

БЗ 4—96

**ИПК ИЗДАТЕЛЬСТВО СТАНДАРТОВ  
Москва**

**ОКНА ДЕРЕВЯННЫЕ  
ДЛЯ ПРОИЗВОДСТВЕННЫХ ЗДАНИЙ****Типы, конструкция и размеры**Wooden windows for production buildings.  
Types, structure and dimensions**ГОСТ  
12506—81**

ОКП 53 6134, 53 6138

Дата введения **01.01.84**

Настоящий стандарт распространяется на деревянные окна, предназначенные для заполнения проемов в производственных и вспомогательных зданиях промышленных и сельскохозяйственных предприятий.

Окна, представленные в настоящем стандарте, рассчитаны на ветровую нагрузку  $850 \text{ Н/м}^2$  ( $85 \text{ кгс/м}^2$ ).

**1. ТИПЫ, РАЗМЕРЫ И МАРКИ**

1.1. В зависимости от способа открывания окна, изготавливаемые по настоящему стандарту, подразделяют на серии:

В — открывающиеся внутрь помещения;

Н — открывающиеся наружу;

Г — глухие (неоткрывающиеся).

1.2. Окна серий В и Н состоят из коробок, переплетов и остекления. Окна серии Г состоят из коробок и остекления.

Окна серий В и Н представляют собой одинарную конструкцию с одним рядом остекления или спаренную конструкцию с двумя рядами остекления.

Окна серии Г представляют собой одинарную конструкцию с одним рядом остекления.

1.3. Окна серий Н и Г следует применять только в одноэтажных зданиях, а серии В — в одно- и многоэтажных зданиях.

1.4. Заполнение проемов должно производиться: в зданиях промышленных предприятий одним или несколькими оконными блоками по высоте и ширине проема, а в зданиях сельскохозяйственных предприятий по высоте одним, а по ширине — одним или несколькими оконными блоками.

Примерные схемы заполнения оконных проемов приведены:

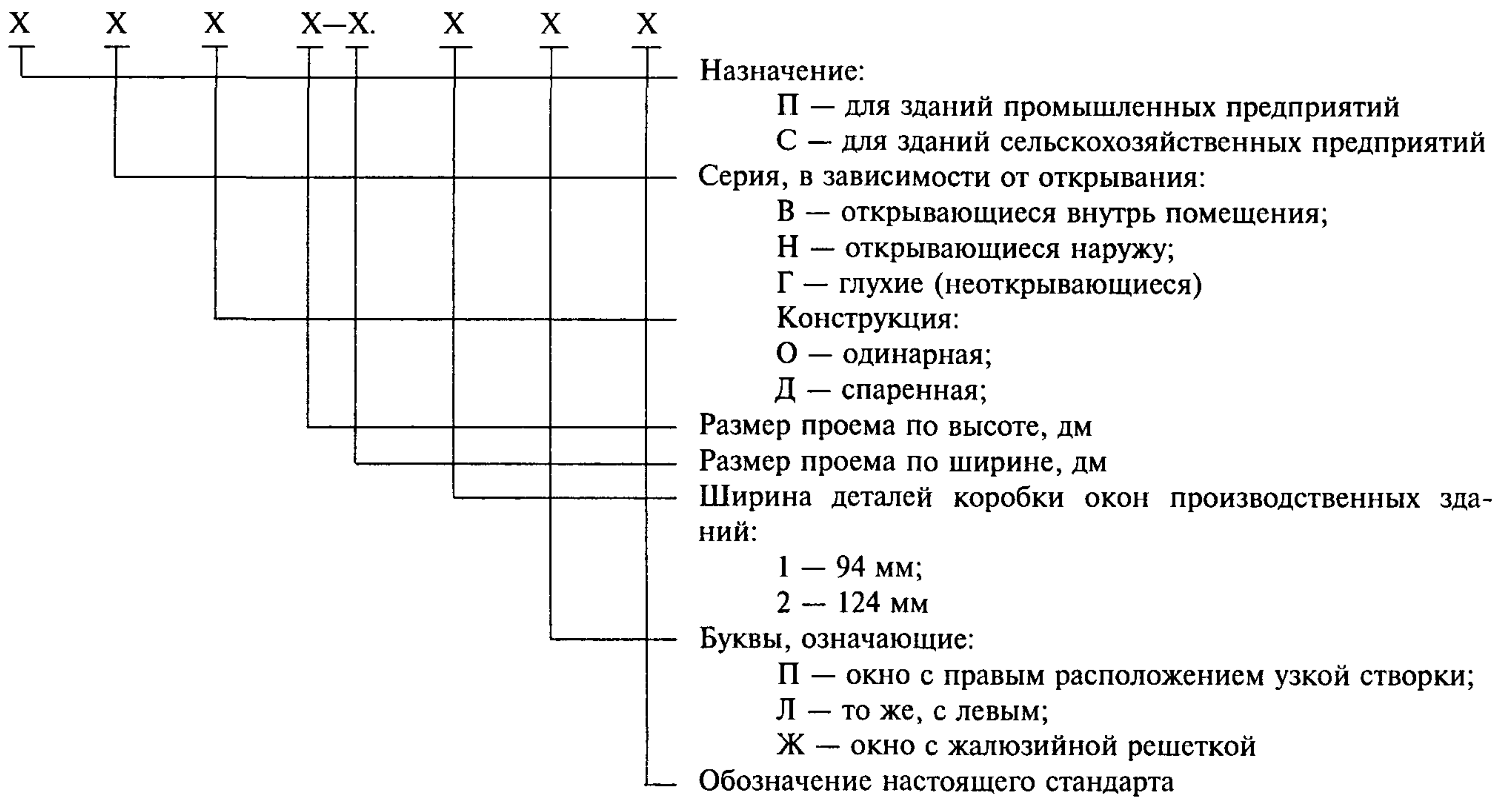
- с простеночным остеклением для зданий промышленных предприятий — в приложении 1;
- с ленточным остеклением для зданий промышленных предприятий — в приложении 2;
- с простеночным остеклением для зданий сельскохозяйственных предприятий — в приложении 3.

1.5. В зданиях промышленных предприятий для заполнения проемов высотой более  $18 \text{ М}$  ( $\text{М}=100 \text{ мм}$ ) и шириной  $30 \text{ М}$  должны применяться оконные блоки с шириной деталей коробки  $124 \text{ мм}$ .

1.6. На чертежах настоящего стандарта указаны размеры в миллиметрах неокрашенных деталей и изделий.

1.7. Габаритные размеры окон для зданий промышленных предприятий указаны на черт. 1, а для зданий сельскохозяйственных предприятий — на черт. 2.

1.8. Устанавливают следующую структуру условного обозначения (марки) окон:



#### Примеры условных обозначений

Окно для зданий промышленных предприятий, открывающееся внутрь помещения, спаренной конструкции, высотой 18 и шириной 30 дм, при ширине деталей коробки 124 мм:

*ПВД 18—30.2 ГОСТ 12506—81*

То же, с левым расположением узкой створки:

*ПВД 18—30.21 ГОСТ 12506—81*

Окно для зданий промышленных предприятий, открывающееся наружу одинарной конструкции, высотой 12 и шириной 24 дм, при ширине деталей коробки 94 мм:

*ПНО 12—24.1 ГОСТ 12506—81*

Окно для зданий промышленных предприятий неоткрывающееся (глухое), высотой 12 и шириной 18 дм:

*ПГ 12—18 ГОСТ 12506—81*

Окно для зданий сельскохозяйственных предприятий неоткрывающееся (глухое), высотой 6 и шириной 12 дм:

*СГ 6—12 ГОСТ 12506—81*

То же, с жалюзийной решеткой:

*СГ 6—12 Ж ГОСТ 12506—81*

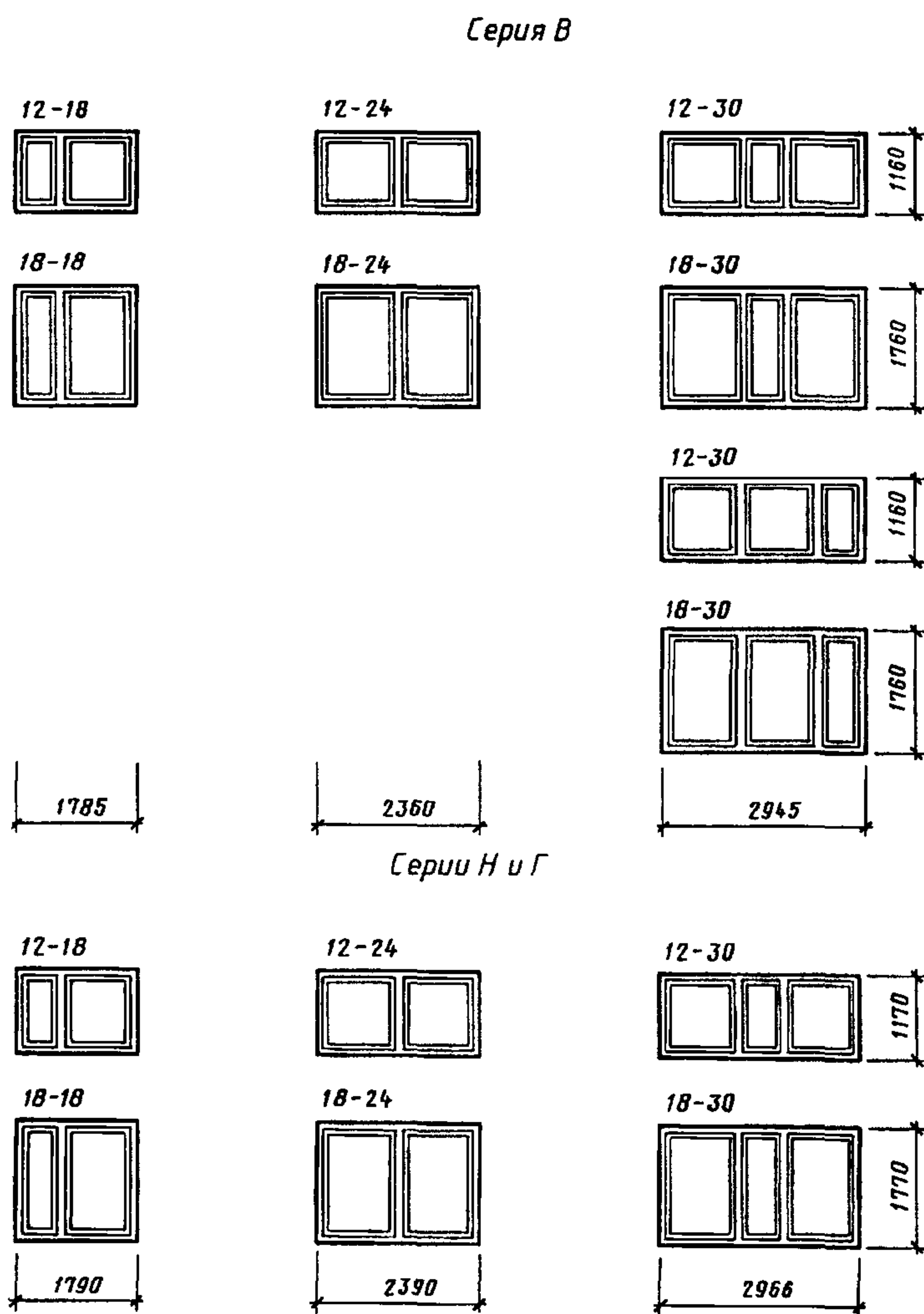
Окно для зданий сельскохозяйственных предприятий, открывающееся внутрь помещения, одинарной конструкции, высотой 12 и шириной 18 дм:

*СВО 12—18 ГОСТ 12506—81*

То же, спаренной конструкции:

*СВД 12—18 ГОСТ 12506—81*

## ГАБАРИТНЫЕ РАЗМЕРЫ ОКОН ДЛЯ ЗДАНИЙ ПРОМЫШЛЕННЫХ ПРЕДПРИЯТИЙ



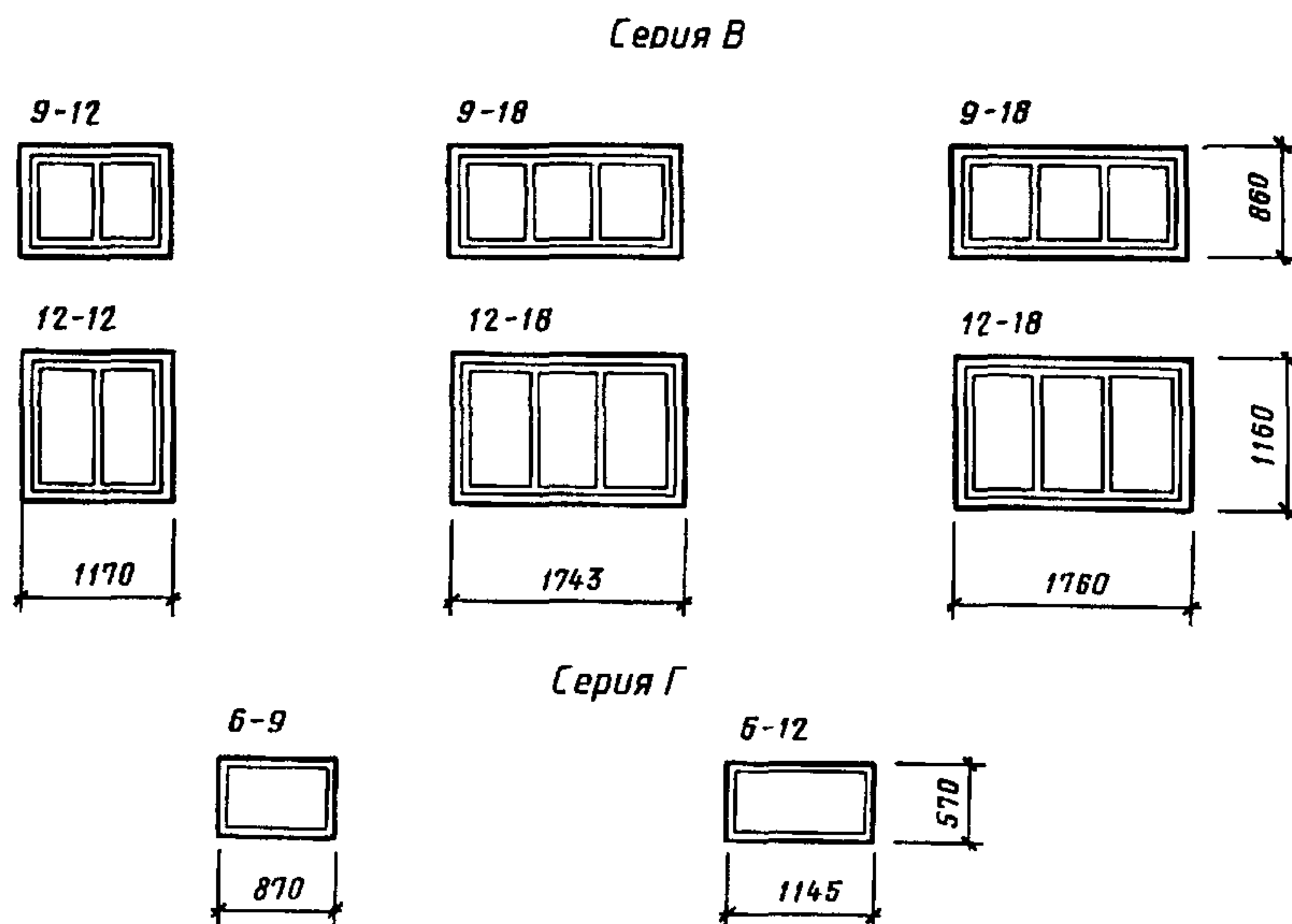
Черт. 1

**Примечания:**

1. Схемы окон изображены со стороны фасада.
2. Цифры над схемами означают размеры окон в модулях.
3. Схема заполнения переплетами показана для окон серии Н.



## ГАБАРИТНЫЕ РАЗМЕРЫ ОКОН ДЛЯ ЗДАНИЙ СЕЛЬСКОХОЗЯЙСТВЕННЫХ ПРЕДПРИЯТИЙ



Черт. 2

Примечания см. на черт. 1.

### 2. ТРЕБОВАНИЯ К КОНСТРУКЦИИ

2.1. Окна должны изготавливаться в соответствии с требованиями ГОСТ 23166 и настоящего стандарта по рабочим чертежам, утвержденным в установленном порядке.

2.2. Конструкция, форма, основные размеры и марки окон серии В для зданий промышленных предприятий должны соответствовать указанным на черт. 3, а для зданий сельскохозяйственных предприятий — на черт. 4. Форма и размеры сечений деталей окон серии В с одинарным остеклением указаны на черт. 5, а с двойным остеклением — на черт. 6.

2.3. Конструкция, форма, основные размеры и марки окон серии Н для зданий промышленных предприятий должны соответствовать указанным на черт. 7 и 8. Форма и размеры сечений деталей окон серии Н с одинарным остеклением указаны на черт. 9, а с двойным остеклением — на черт. 10.

2.4. Конструкция, форма, основные размеры и марки окон серии Г для зданий промышленных предприятий должны соответствовать указанным на черт. 11, а для зданий сельскохозяйственных предприятий — на черт. 12. Форма и размеры сечений деталей окон серии Г для зданий промышленных предприятий указаны на черт. 13, а для зданий сельскохозяйственных предприятий — на черт. 14.

2.5. Навеска створок должна осуществляться по схемам, указанным на черт. 3, 4, 7 и 8.

2.6. Петли, угольники, запорные приборы и винтовые стяжки окон должны удовлетворять ГОСТ 5088, ГОСТ 5090 и ГОСТ 5091.

Расположение приборов в окнах приведено в приложении 4.

2.7. Уплотнение притворов окон должно производиться пенополиуретановыми прокладками по ГОСТ 10174; места их крепления указаны на чертежах сечений деталей.

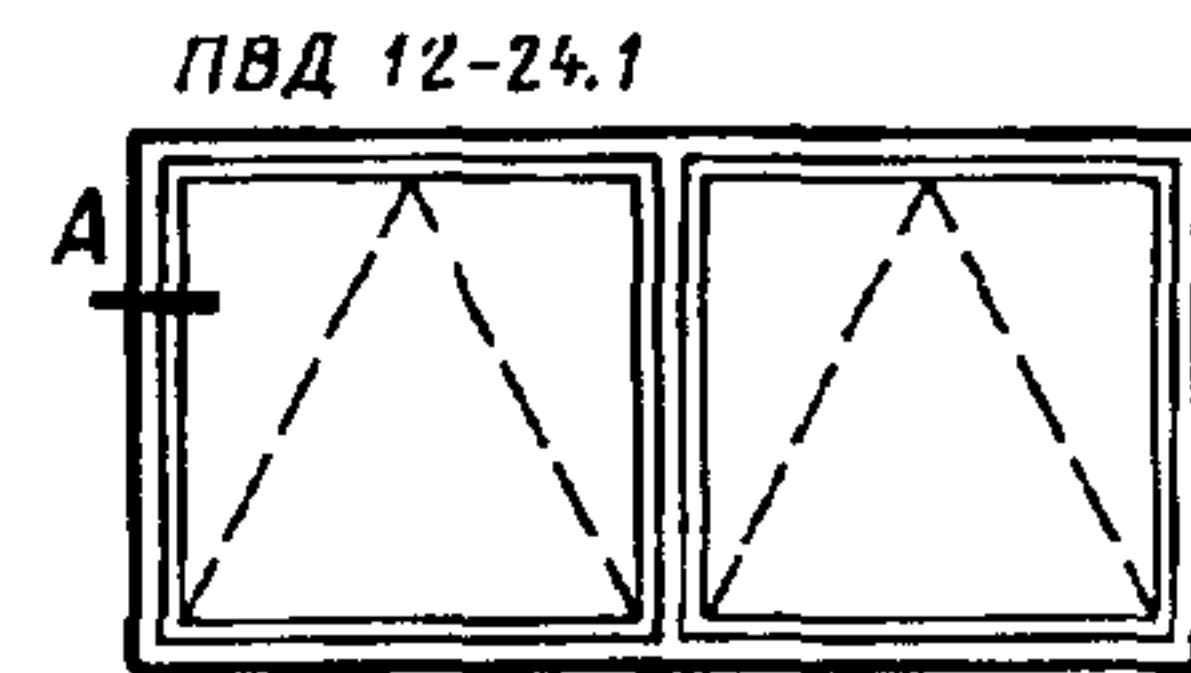
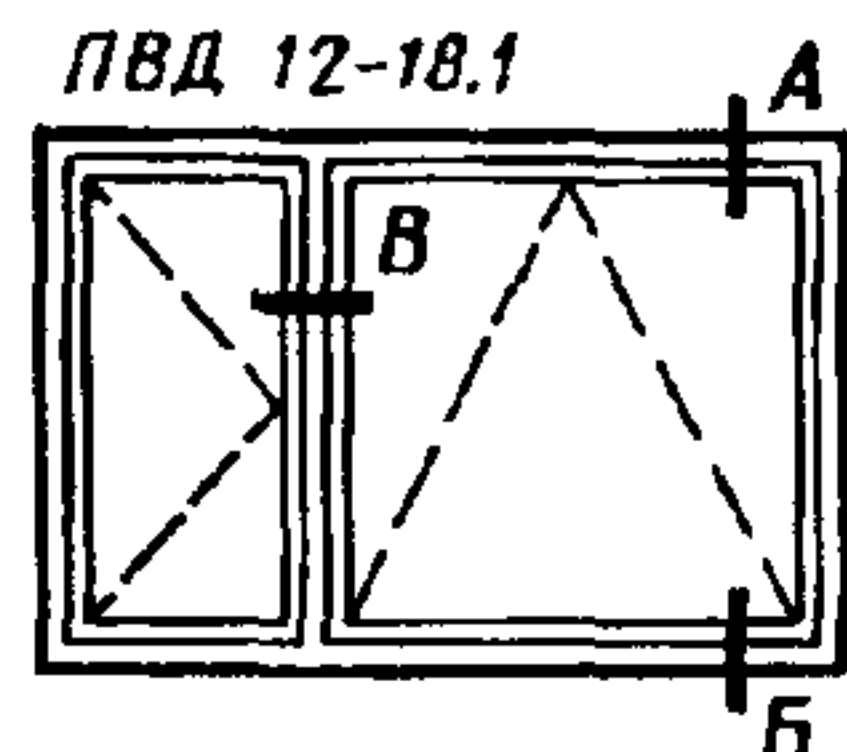
2.8. В нижних брусках коробок окон серии В спаренной конструкции должны устраиваться прорези для отвода дождевой воды, располагаемые на расстоянии 50 мм от вертикальных брусков коробок.

2.9. Для остекления окон следует применять стекло по ГОСТ 111.

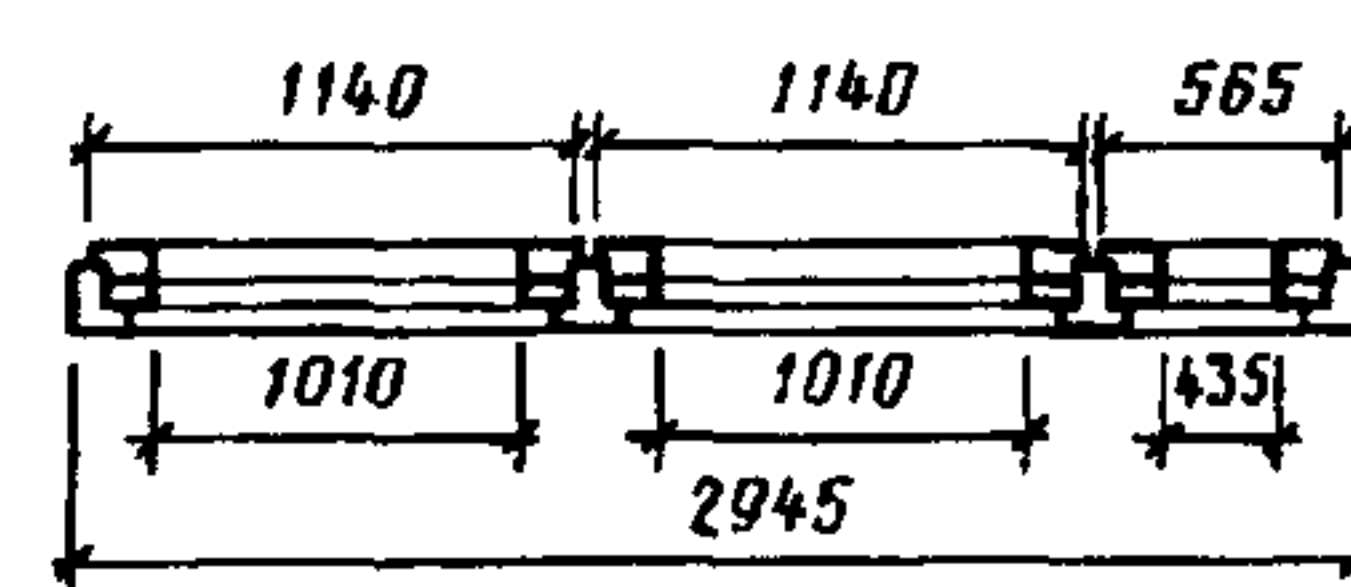
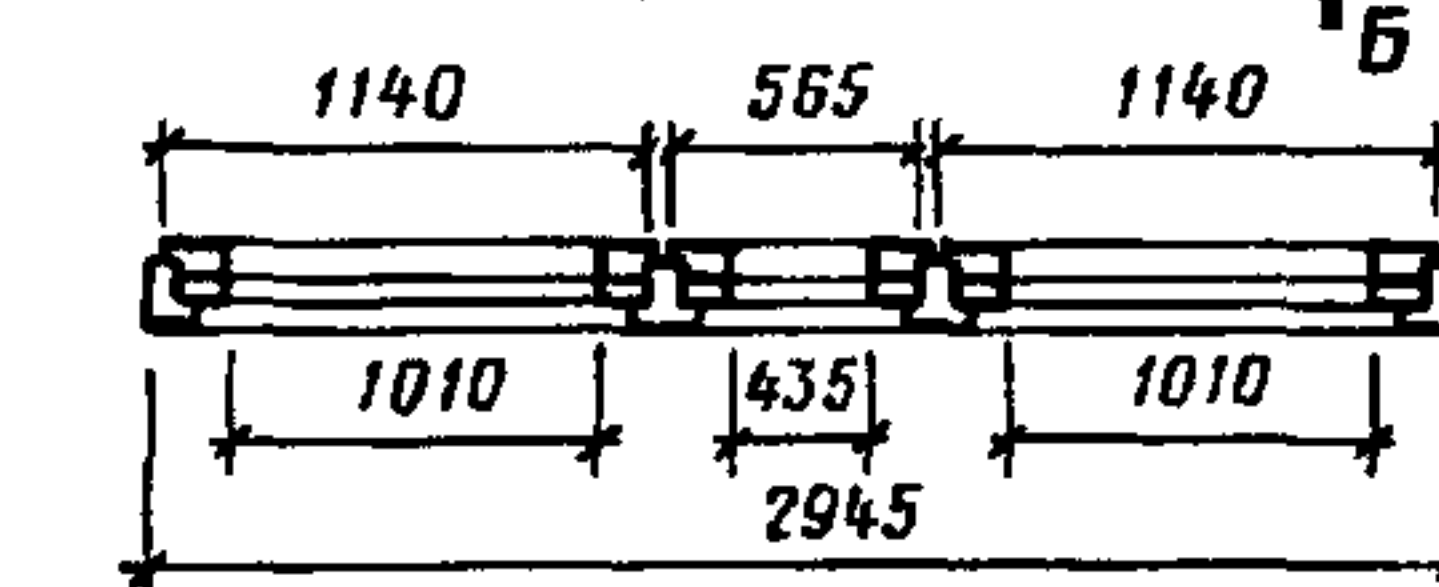
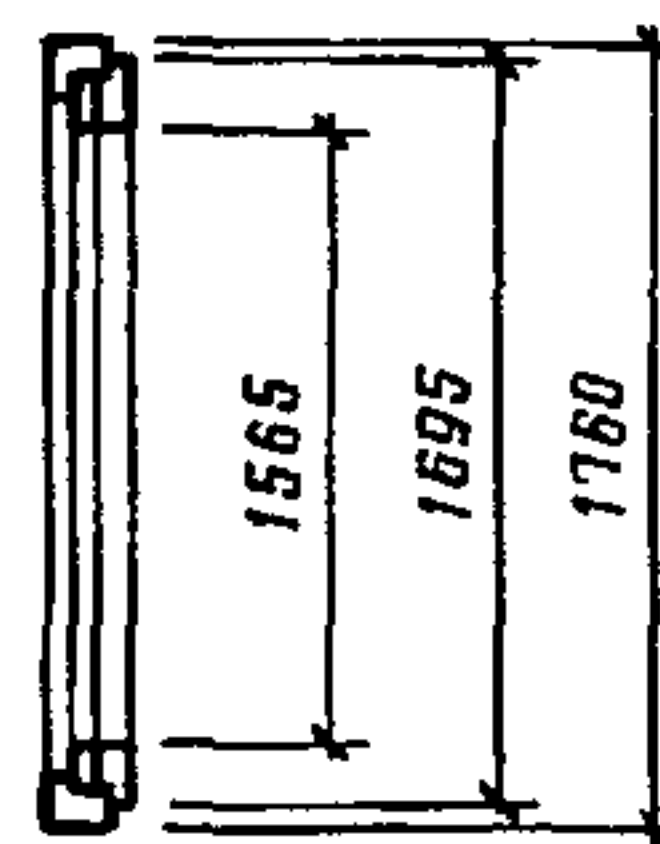
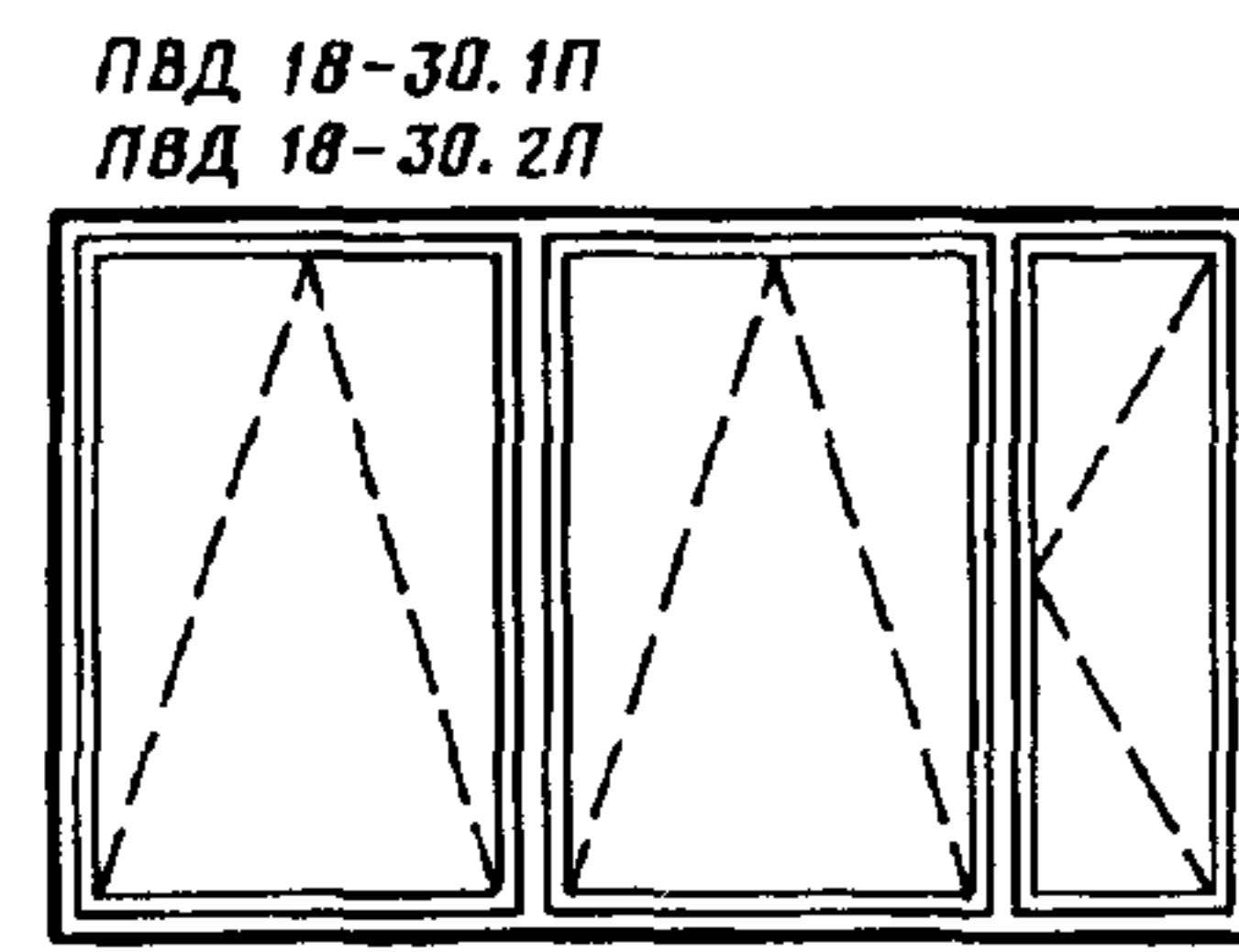
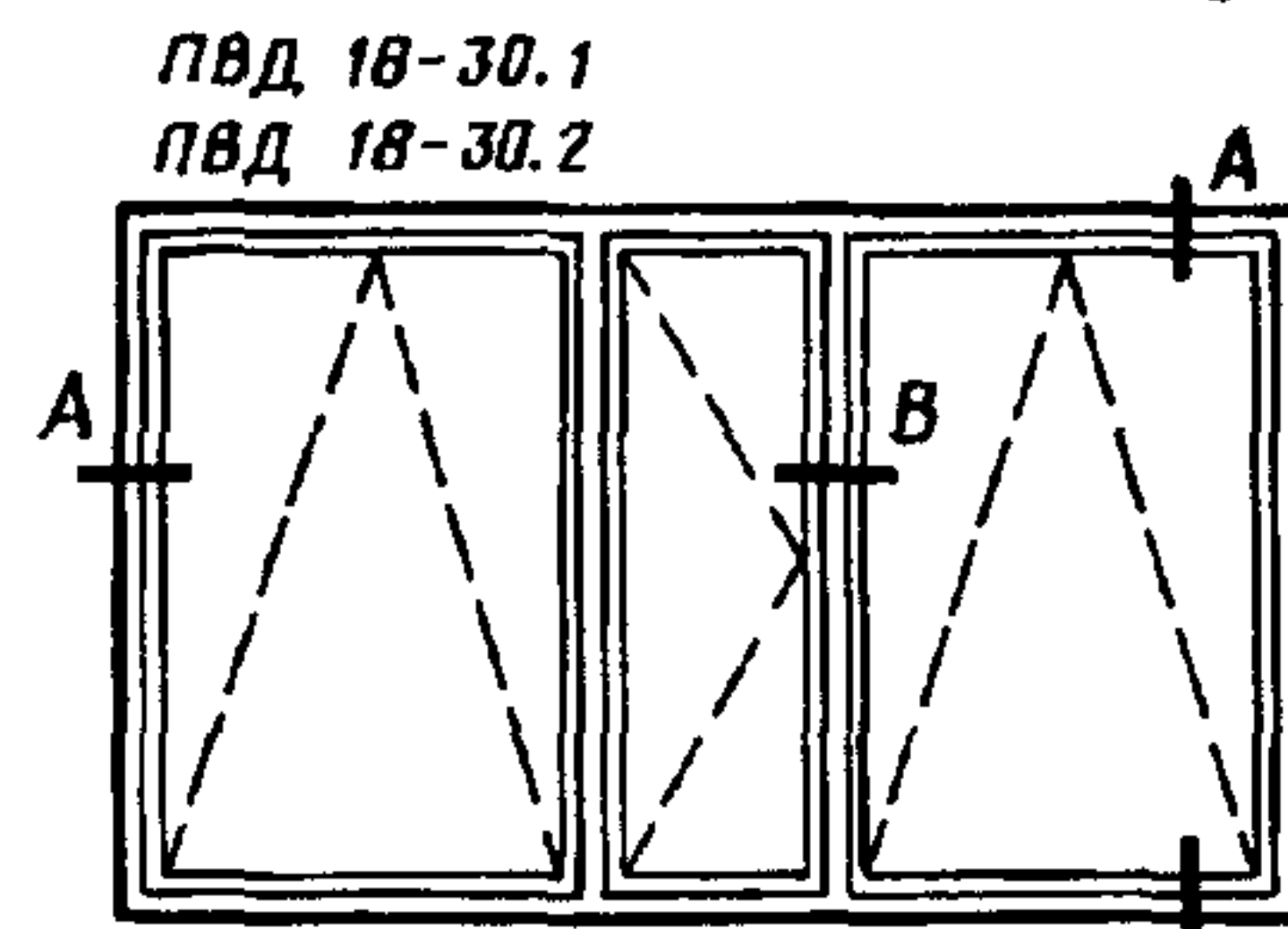
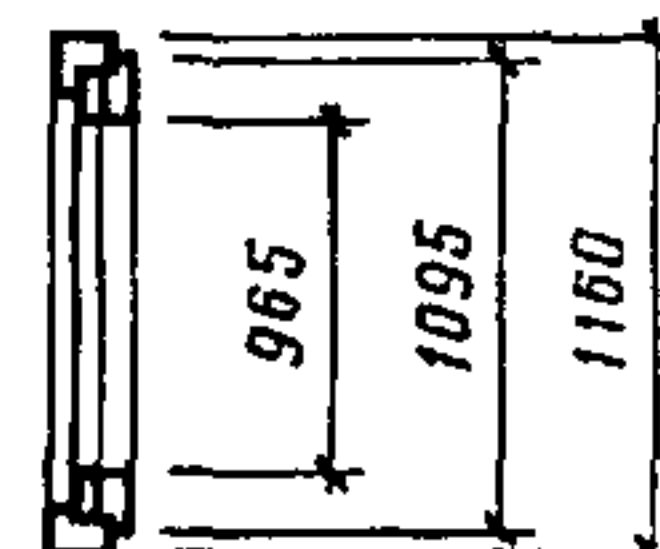
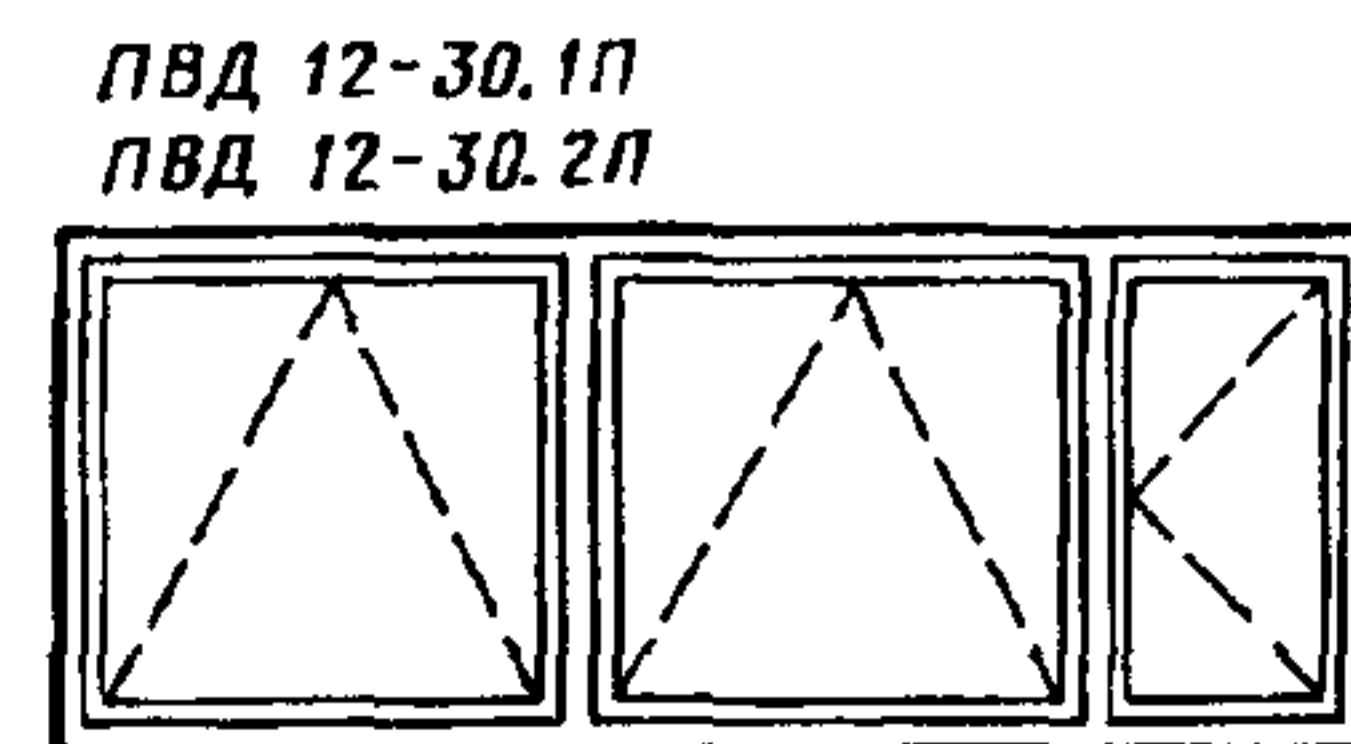
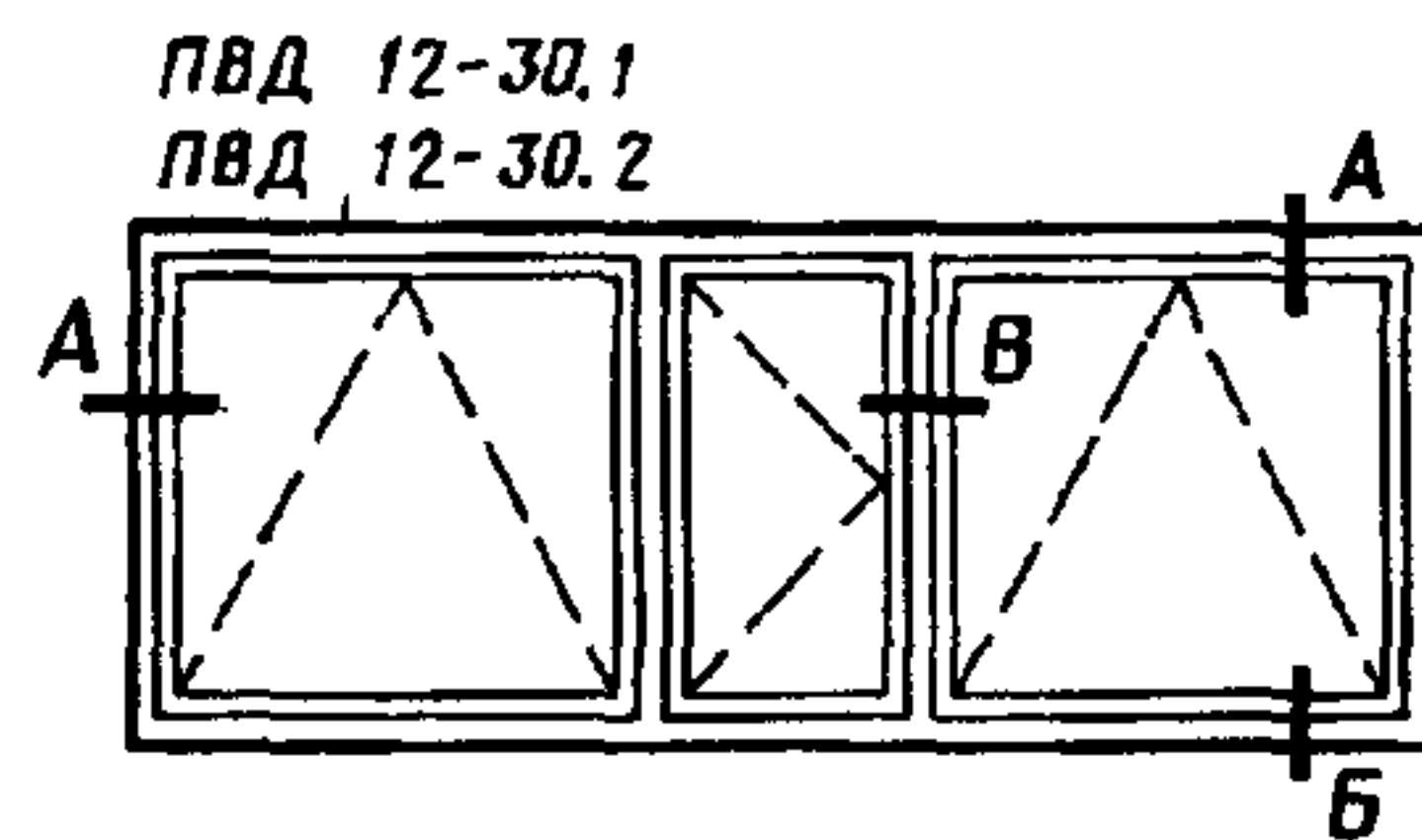
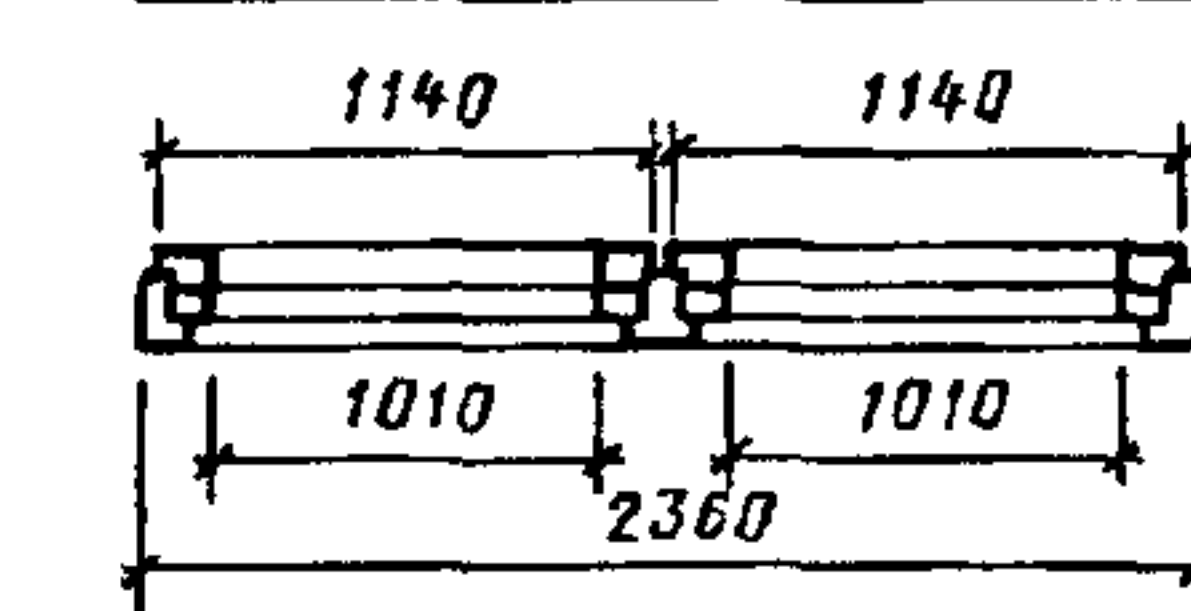
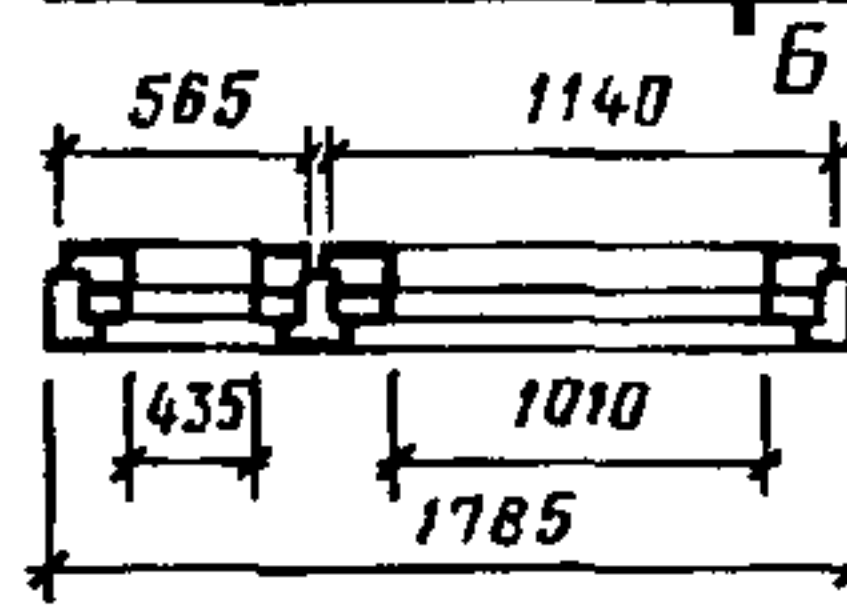
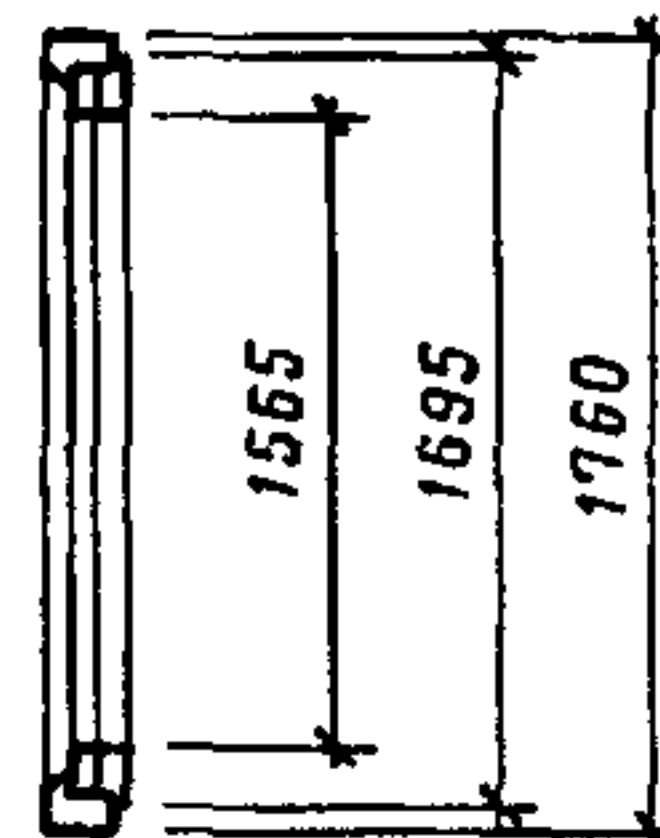
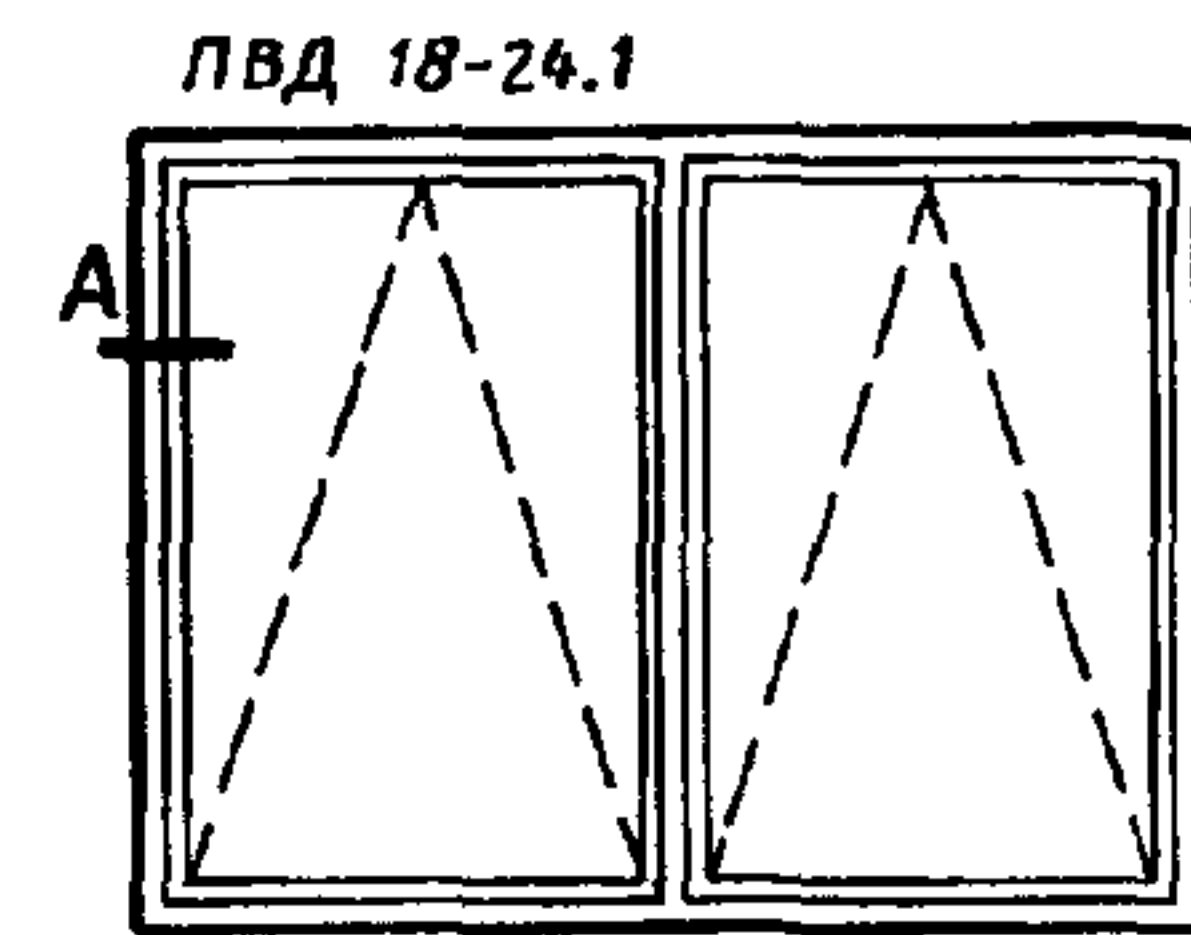
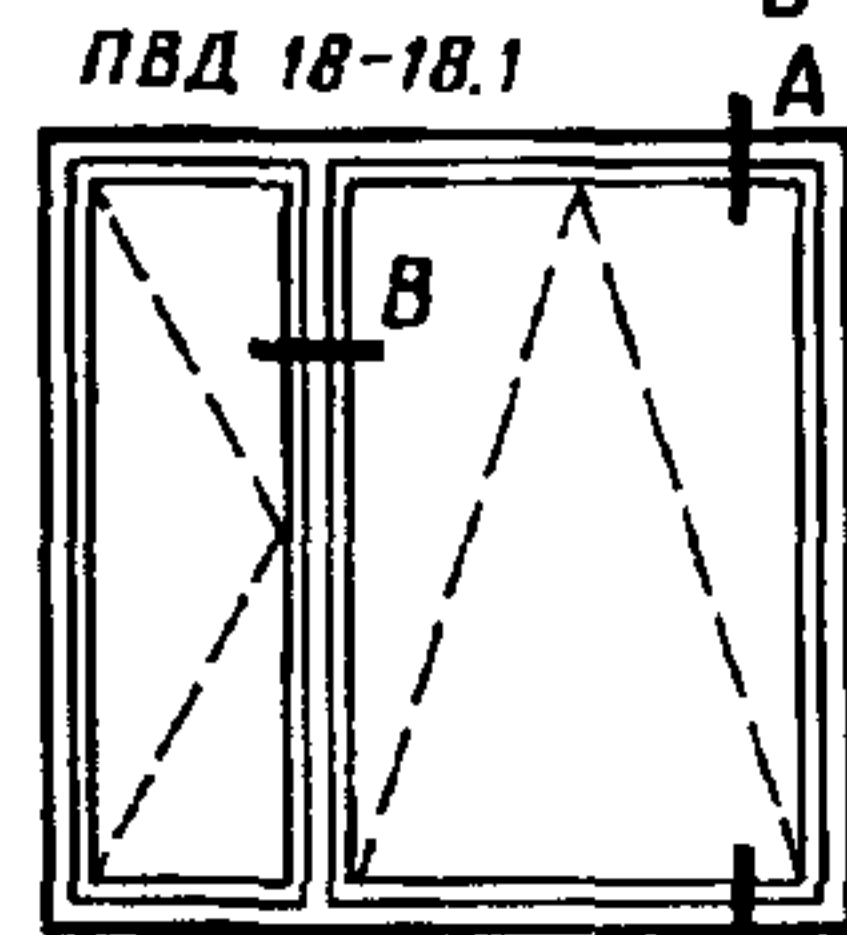
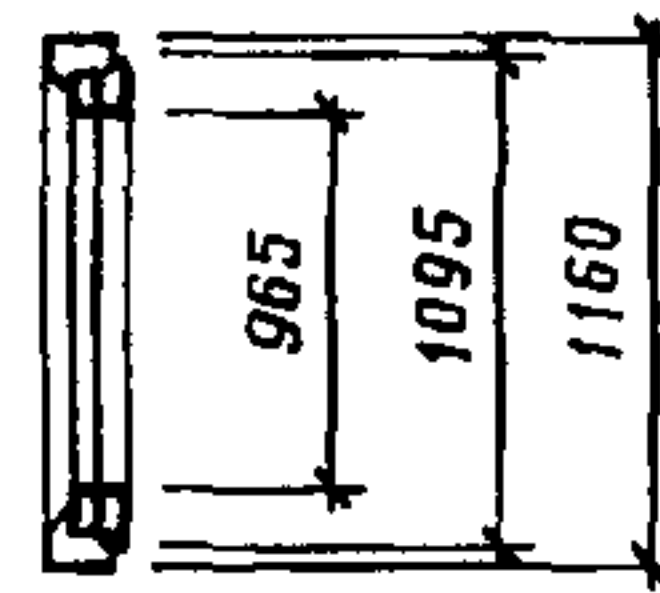
Спецификации стекол для окон приведены в приложениях 5 и 6.

# КОНСТРУКЦИЯ, ФОРМА, ОСНОВНЫЕ РАЗМЕРЫ И МАРКИ ОКОН

Для зданий промышленных предприятий

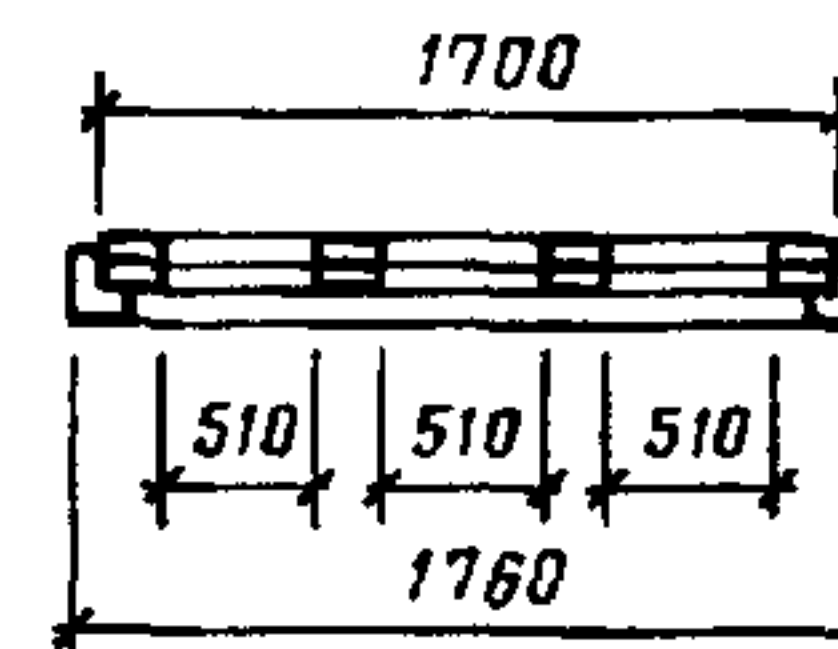
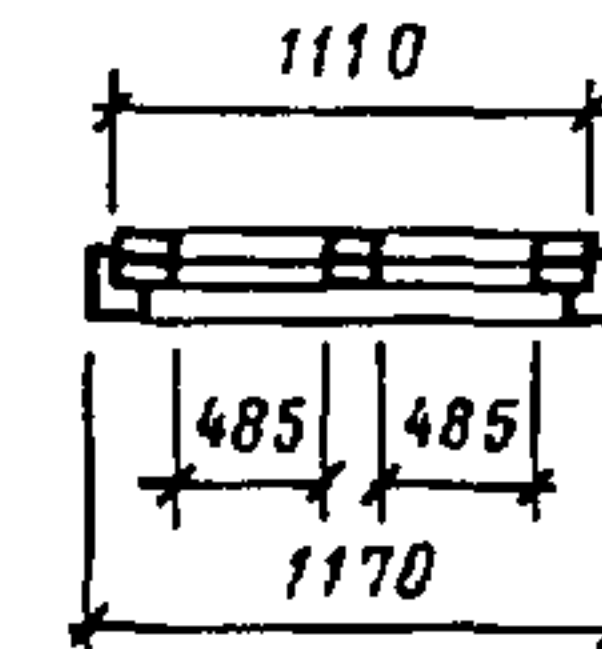
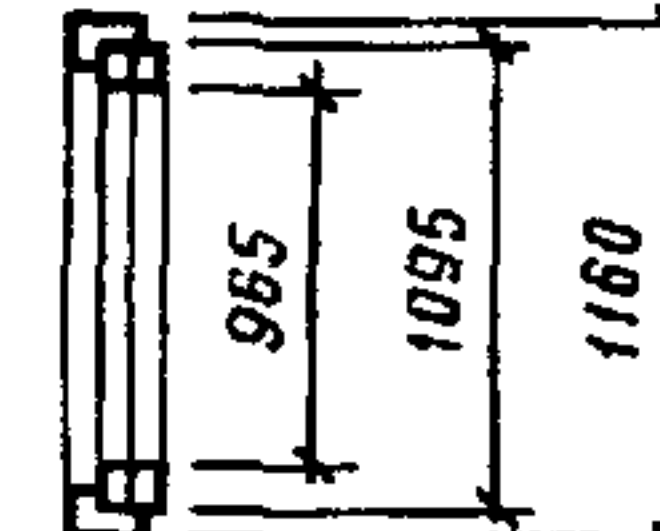
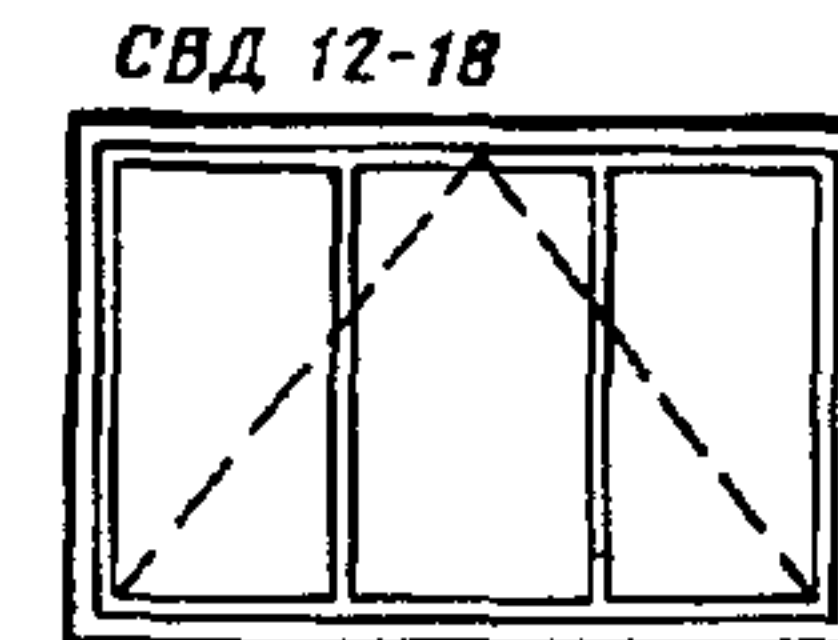
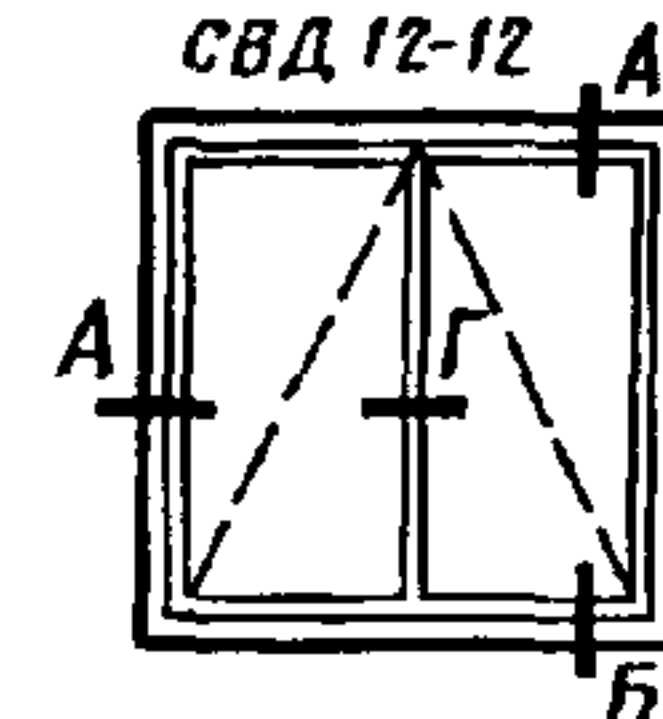
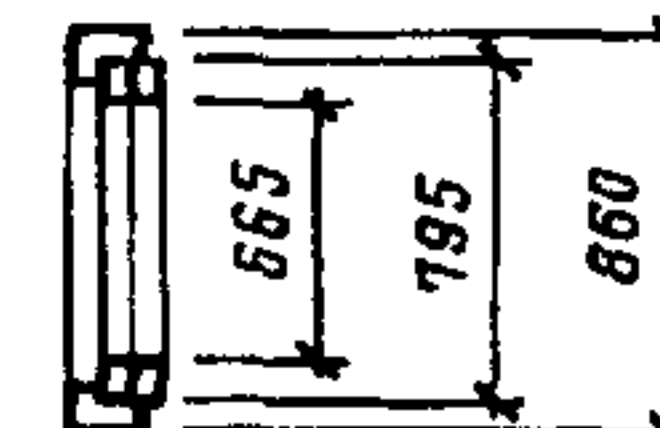
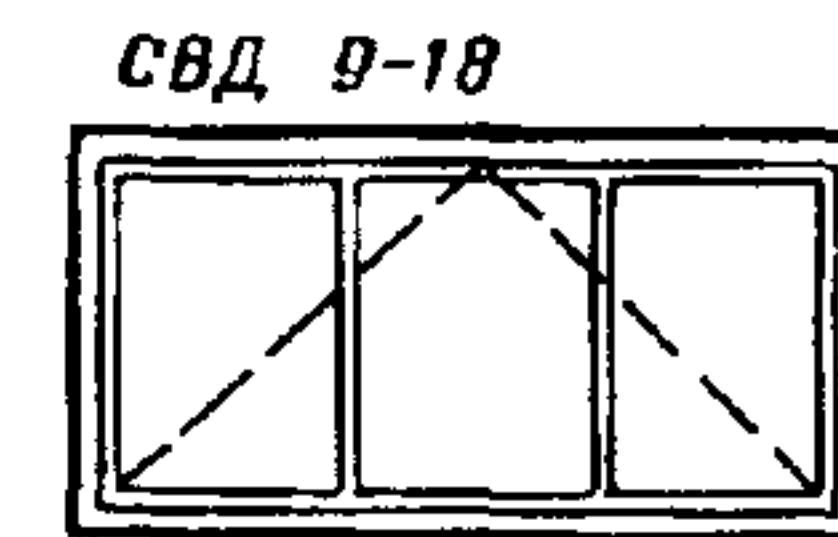
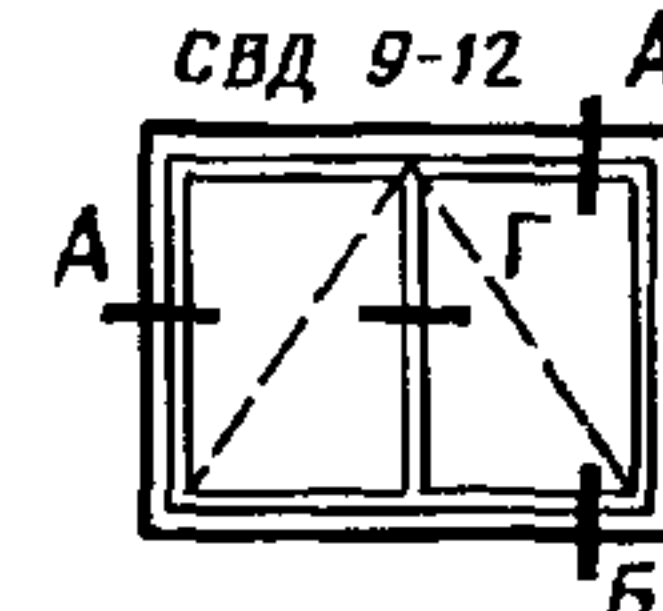
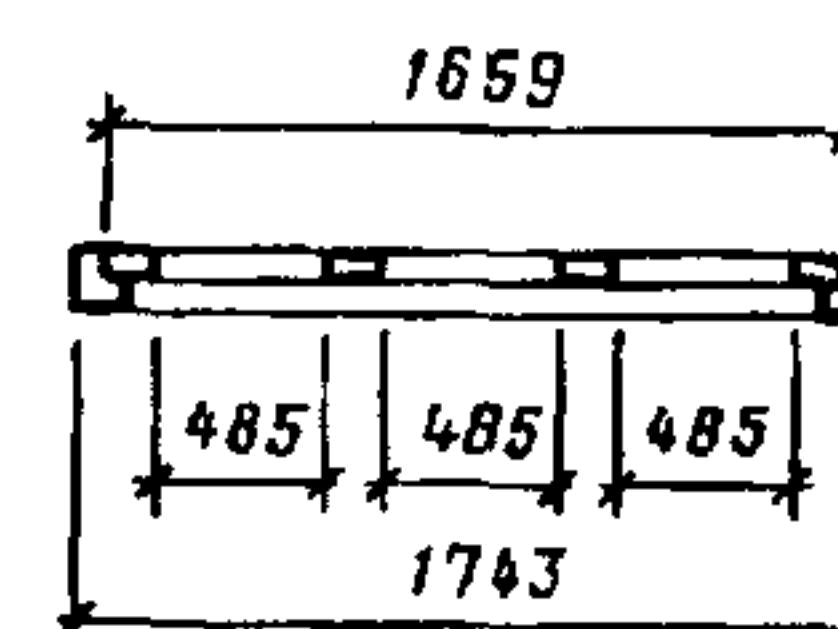
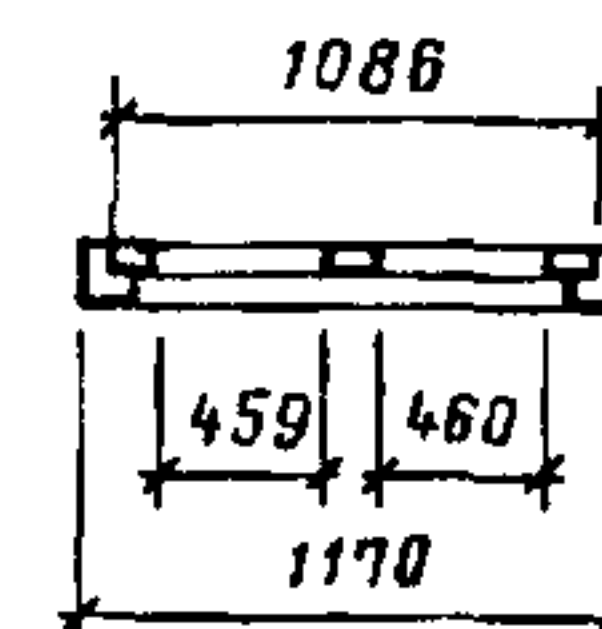
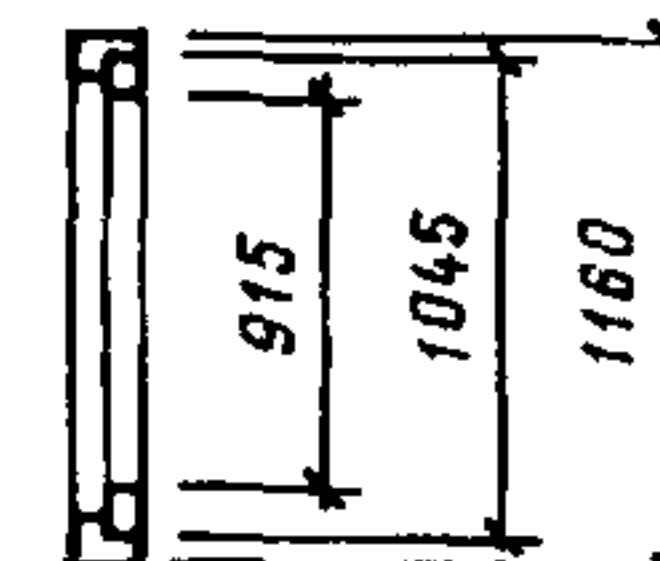
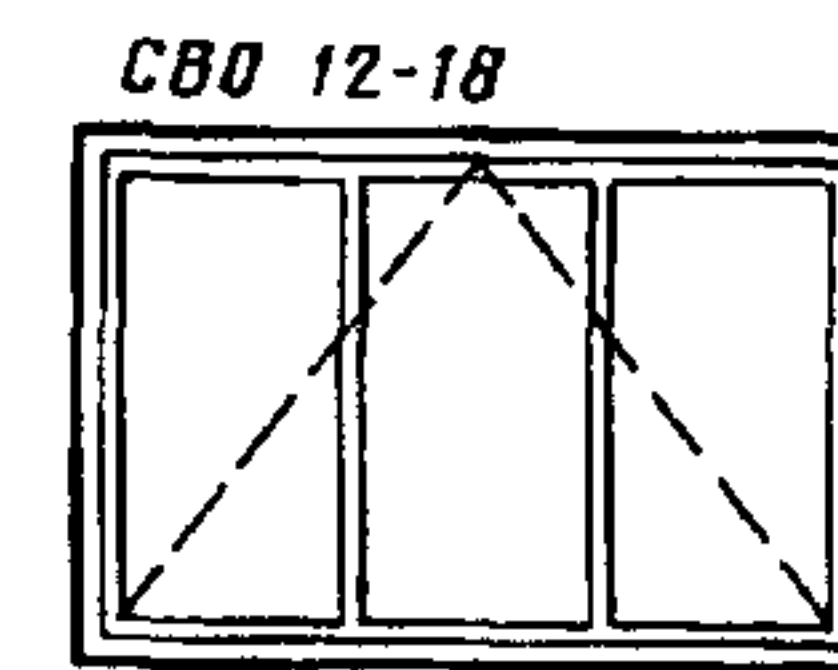
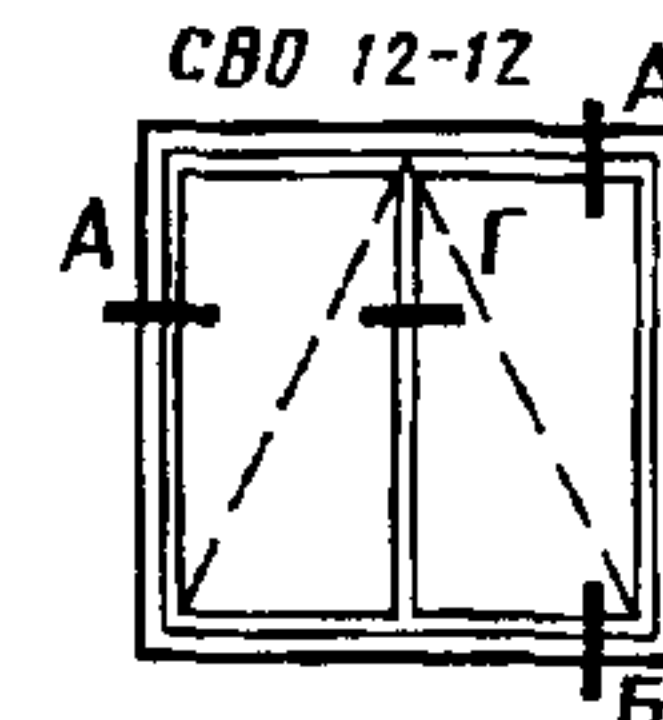
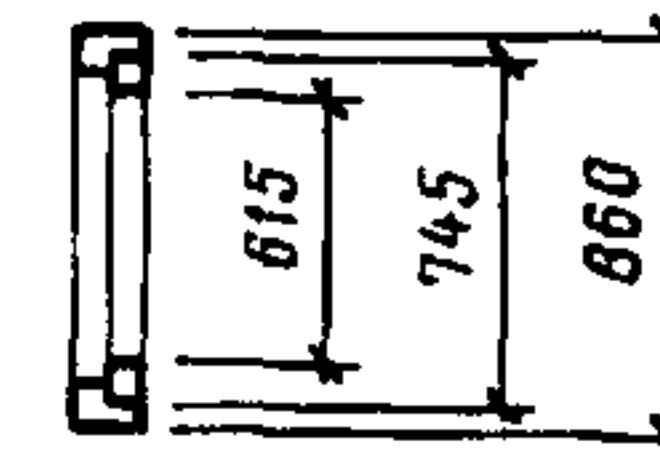
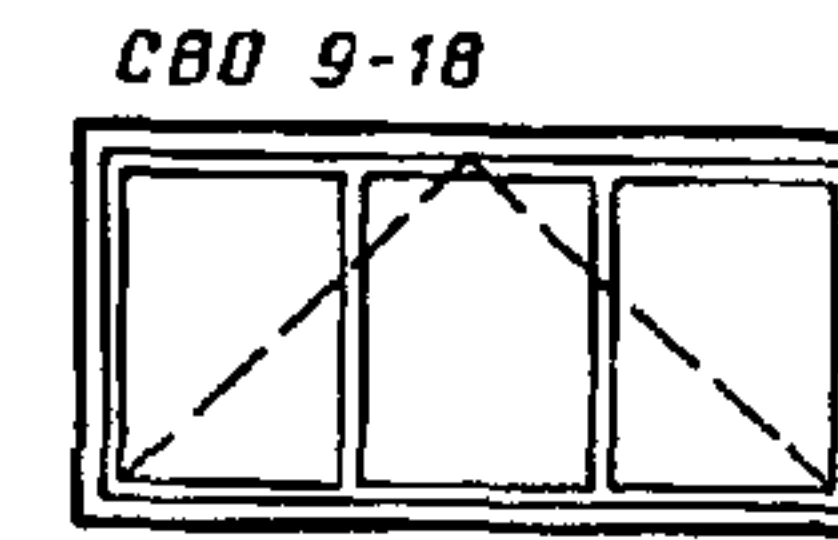
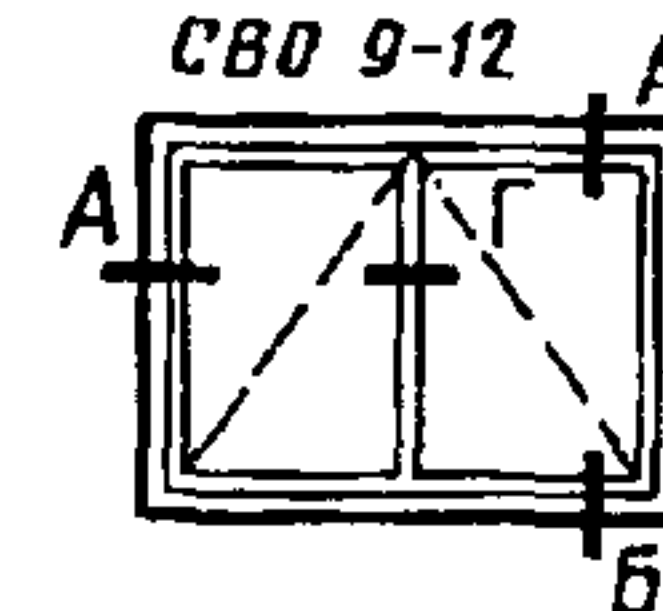


Серия В



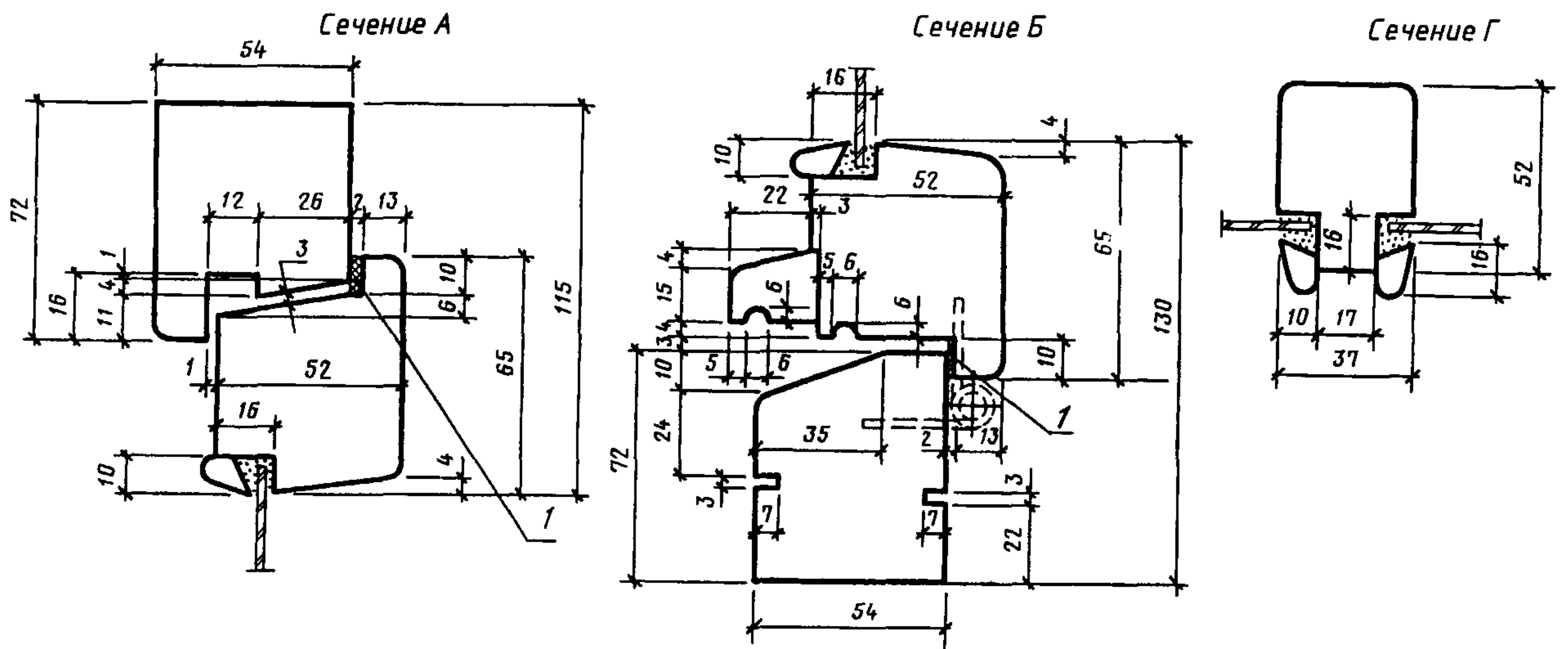
Черт. 3

Для зданий сельскохозяйственных предприятий



Черт. 4

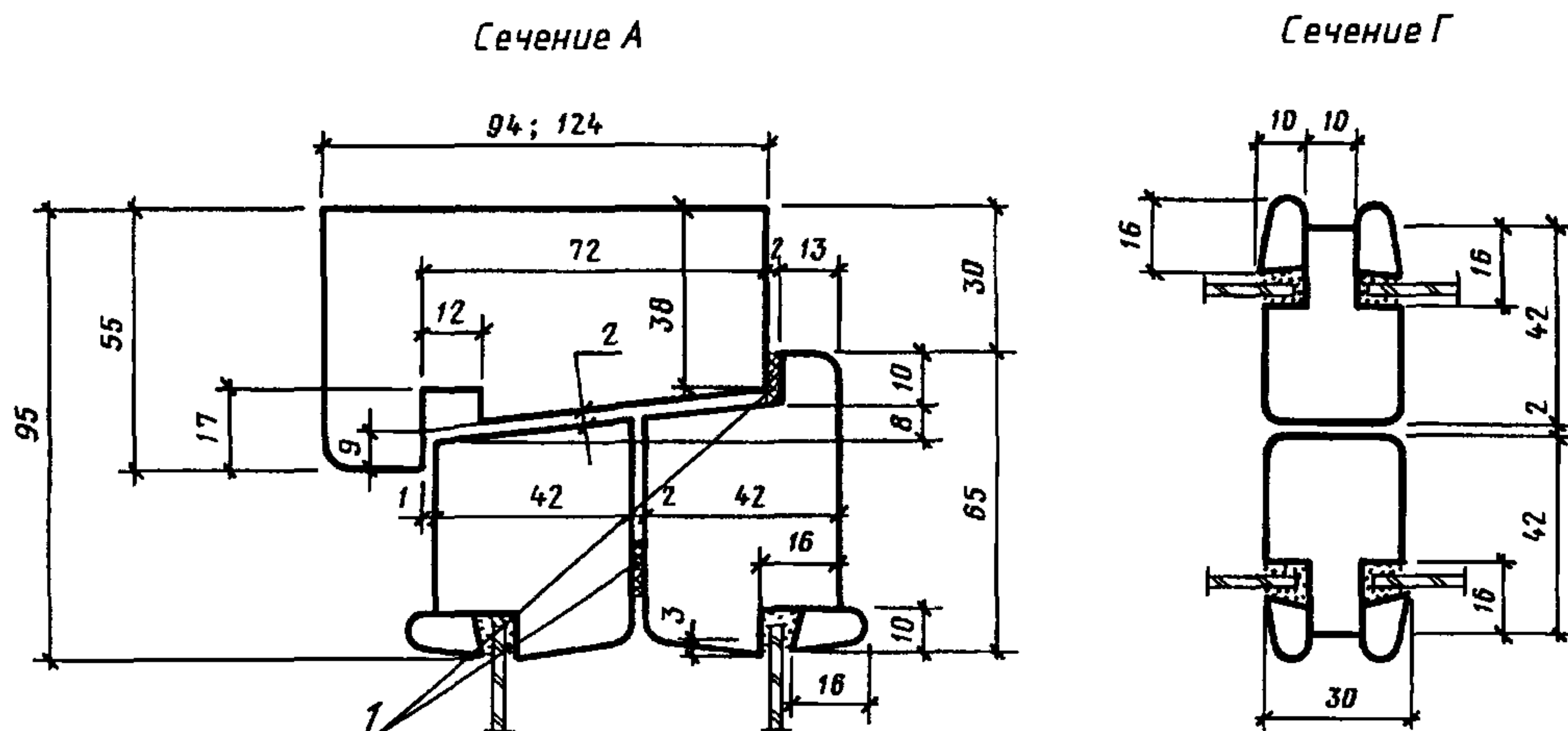
Серия В  
С одинарным остеклением



1 — уплотняющие прокладки

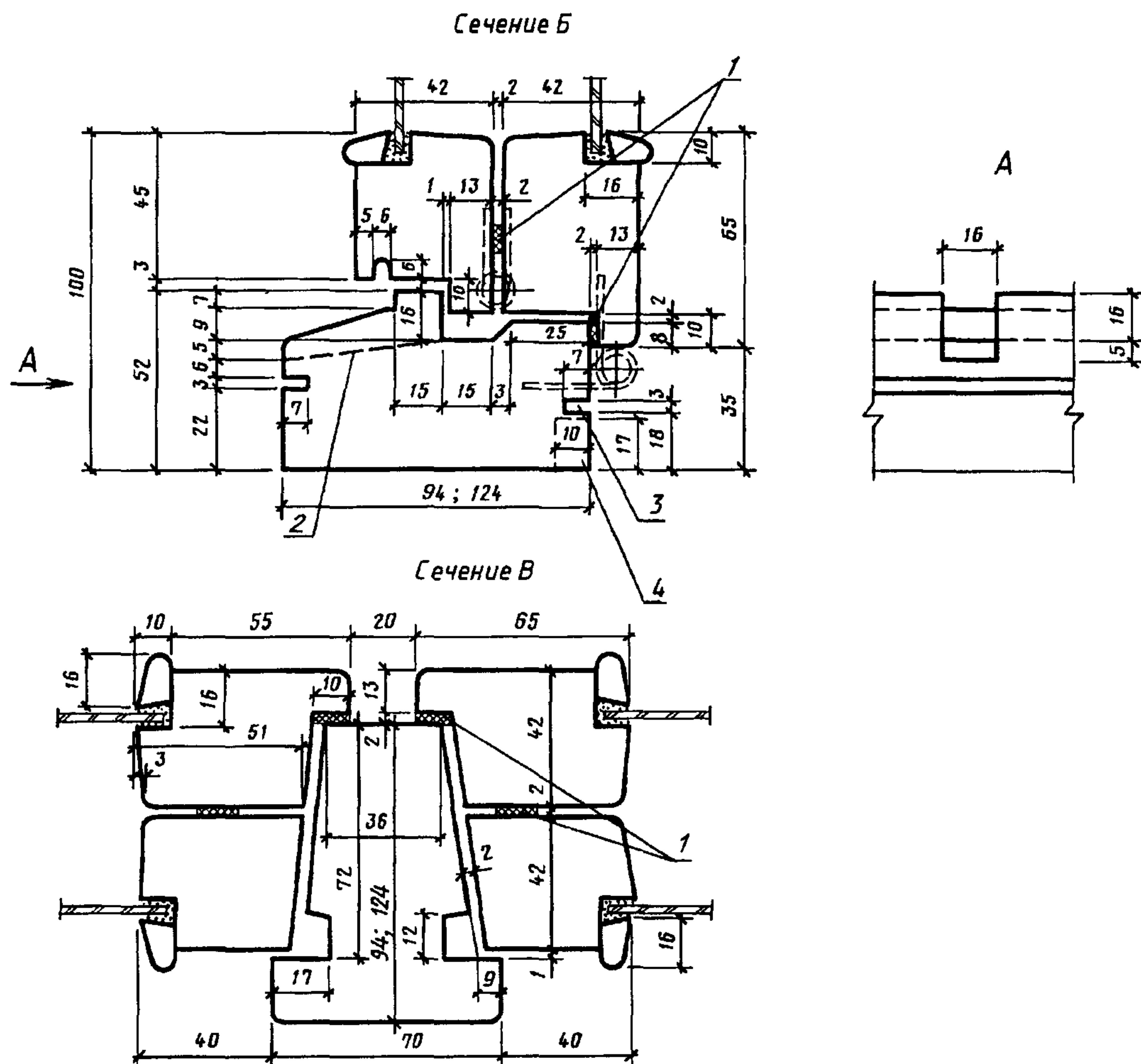
Черт. 5

С двойным остеклением



1 — уплотняющие прокладки

Черт. 6



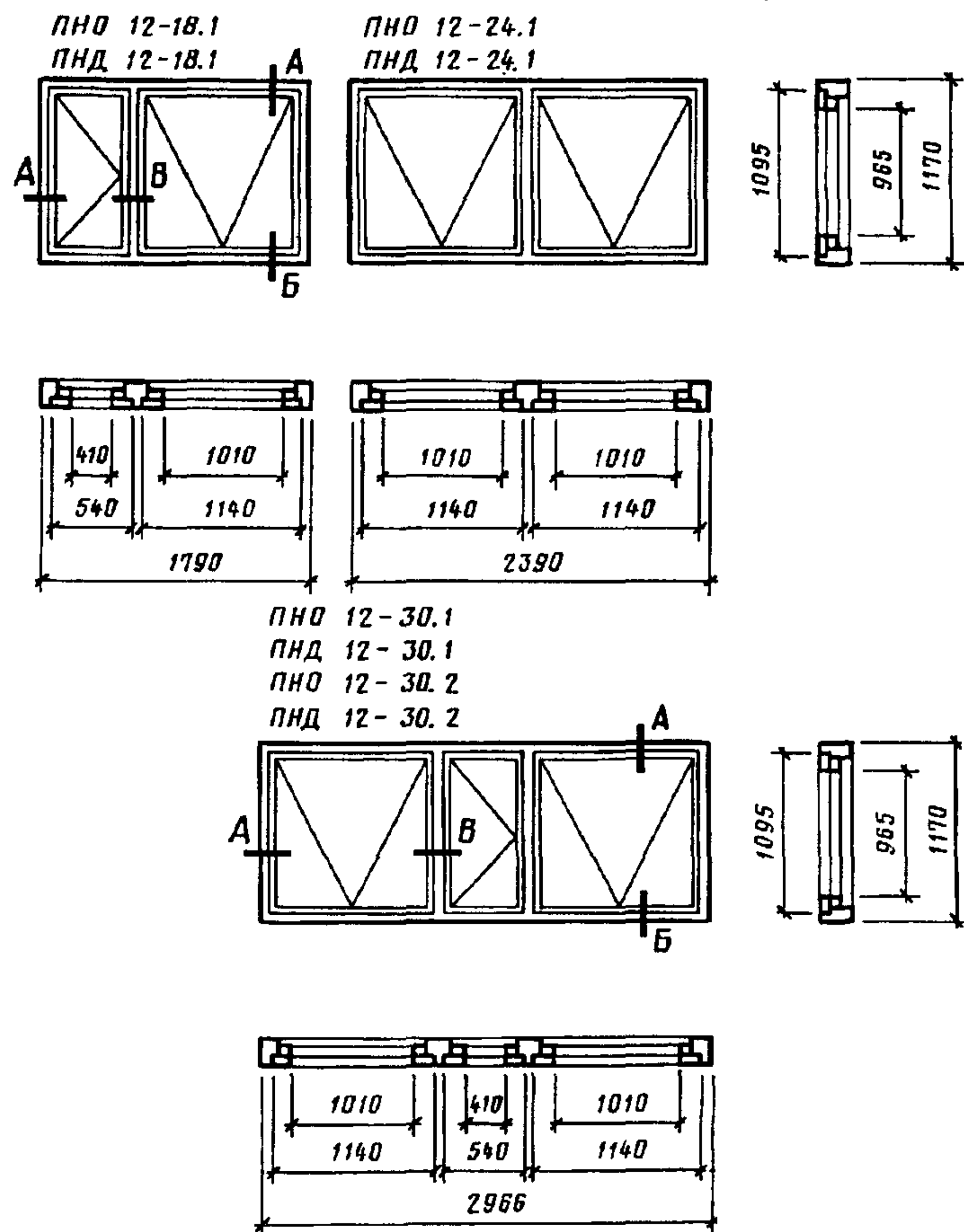
1 — уплотняющие прокладки; 2 — прорезь для отвода воды; 3 — прорезь, выбирают для окон зданий сельскохозяйственных предприятий; 4 — четверть, выбирают при необходимости установки подоконных досок (плит)

Черт. 6 (продолжение)

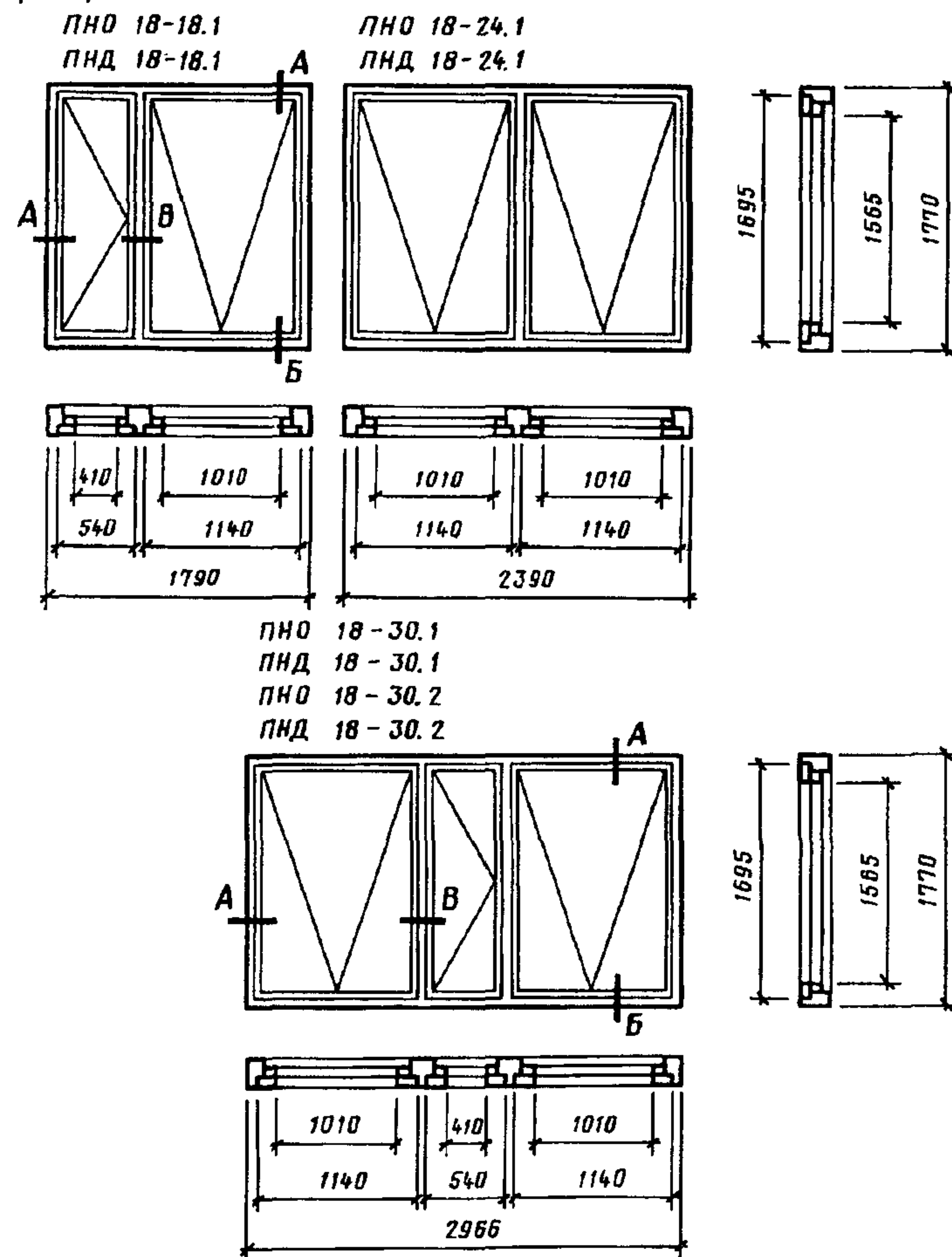


# КОНСТРУКЦИЯ, ФОРМА, ОСНОВНЫЕ РАЗМЕРЫ И МАРКИ ОКОН

Серия Н  
Для зданий промышленных предприятий

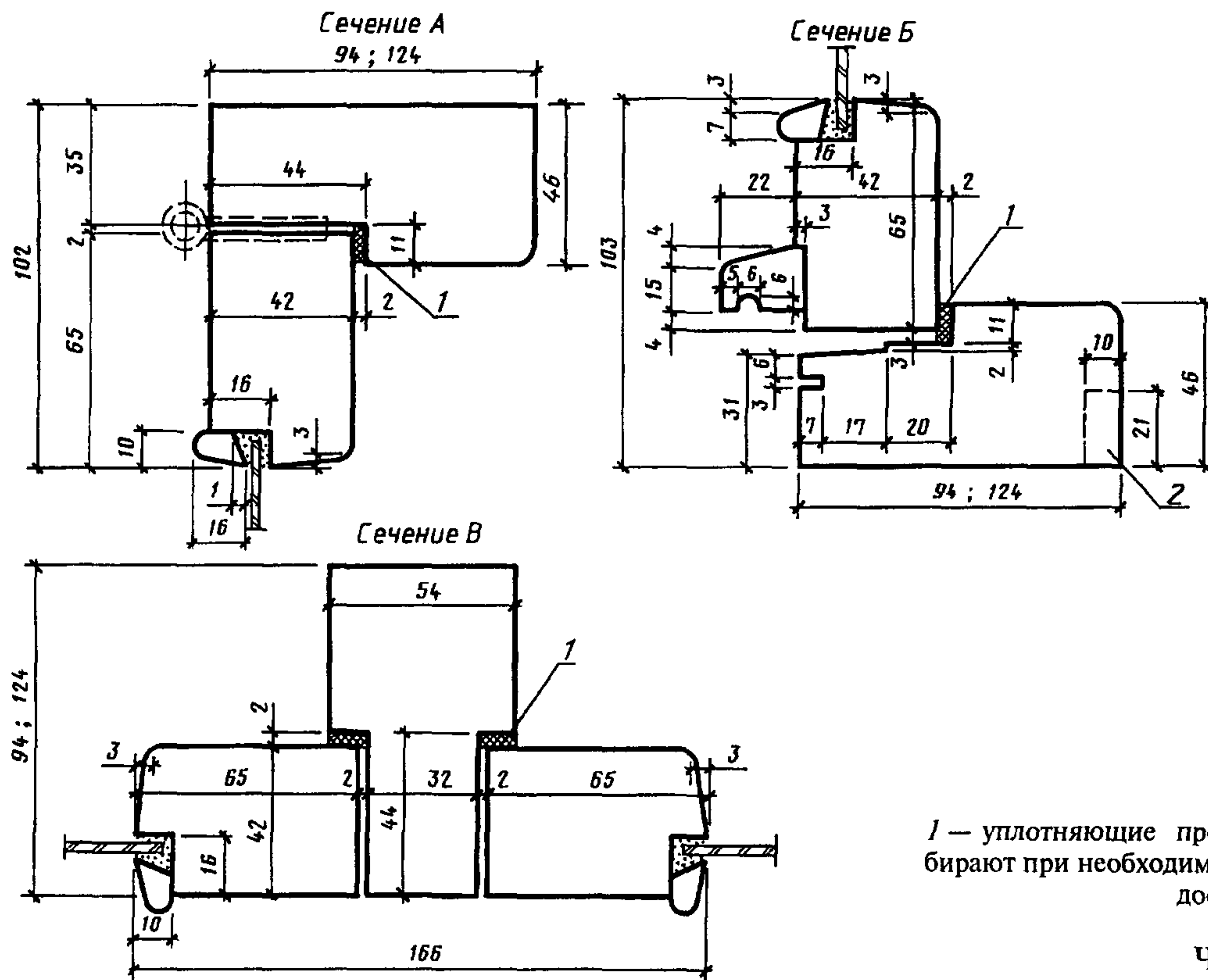


Черт. 7



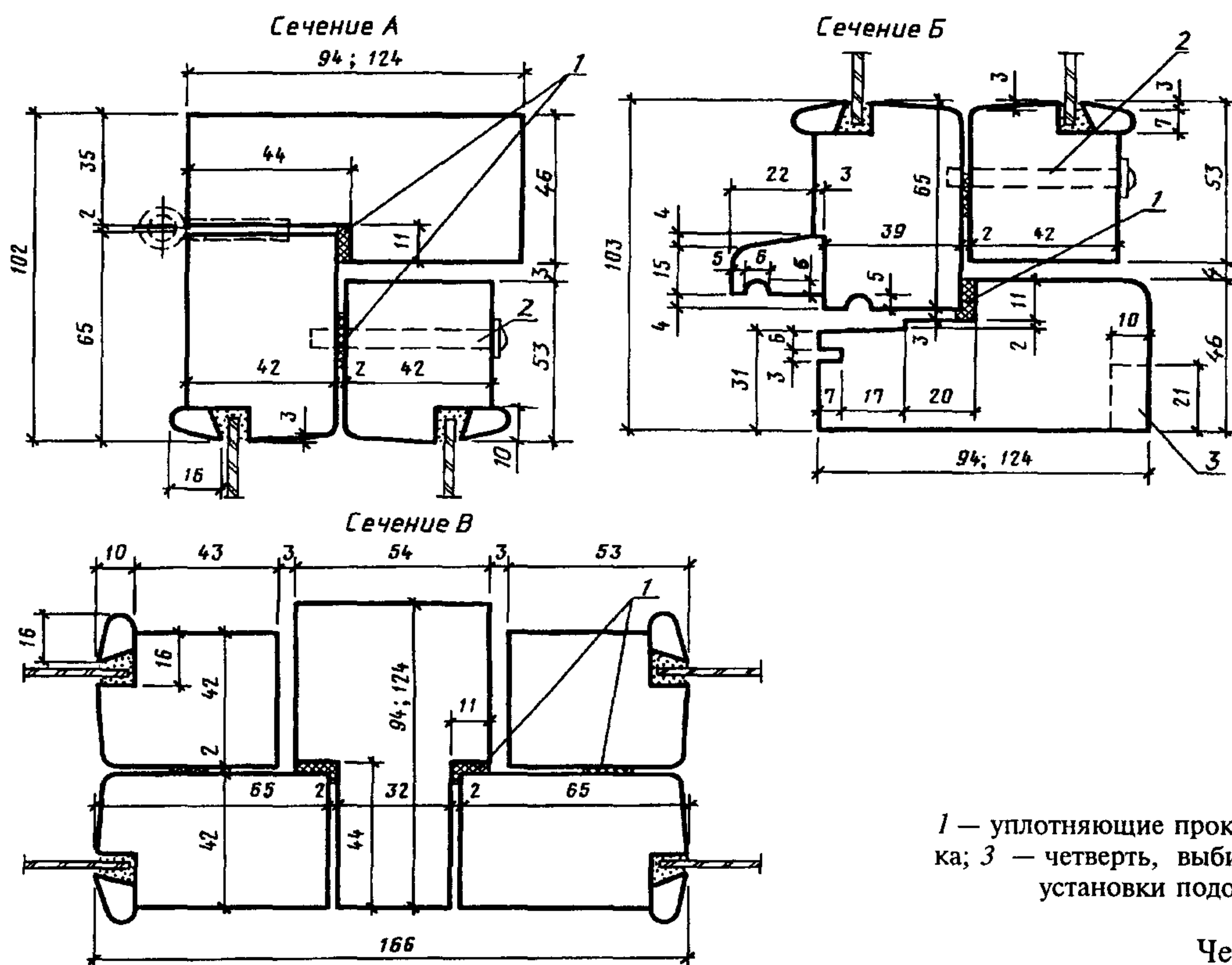
Черт. 8

С одинарным остеклением



Черт. 9

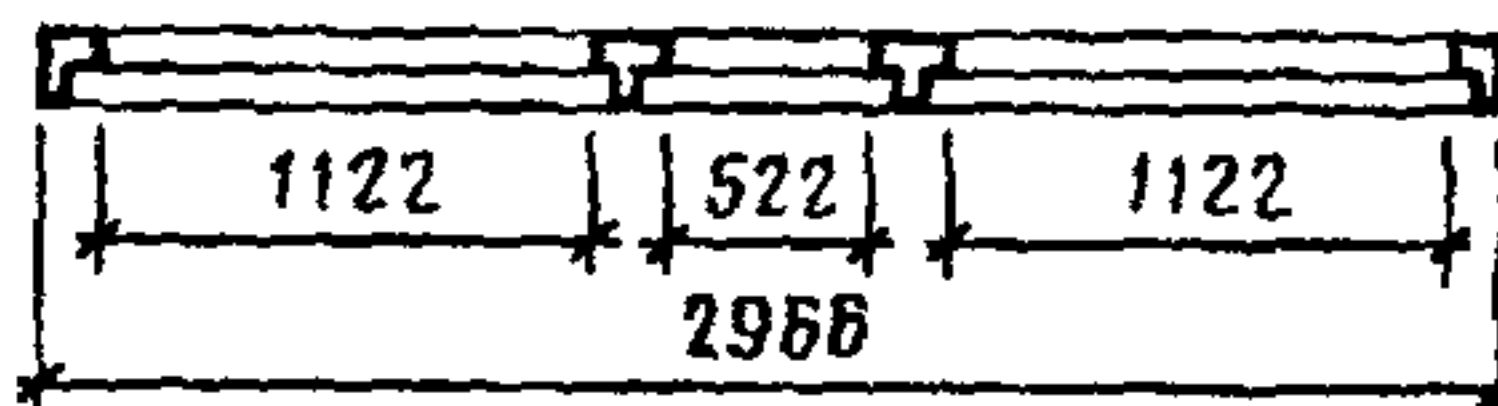
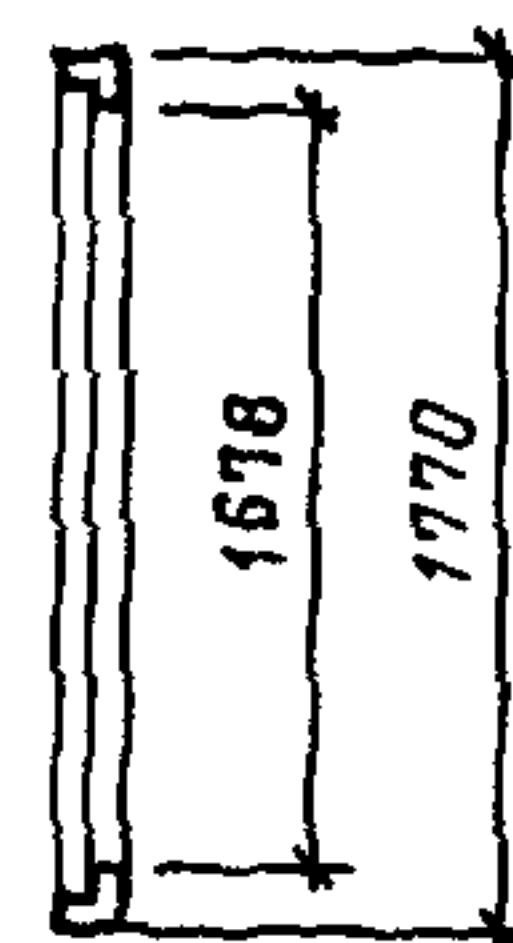
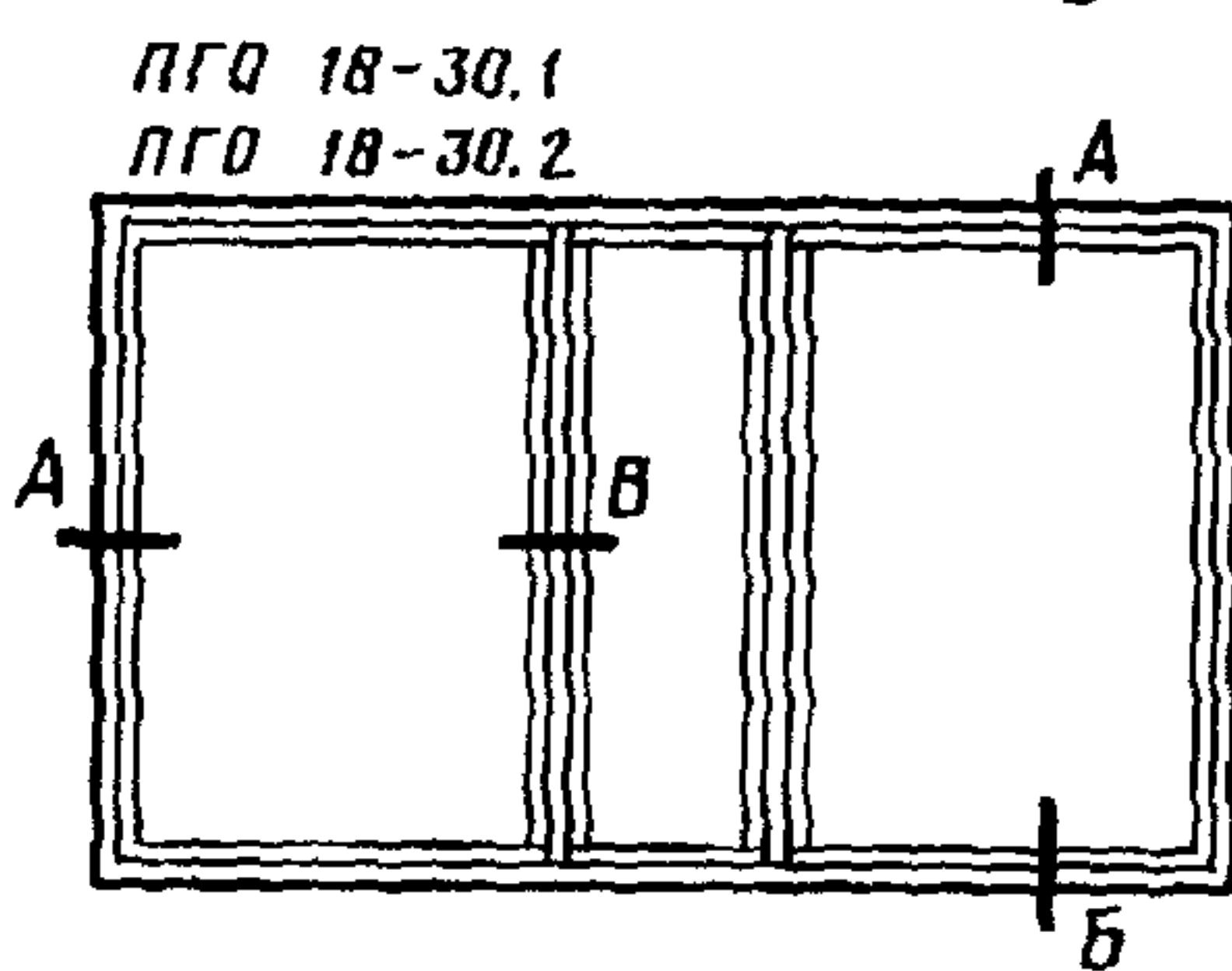
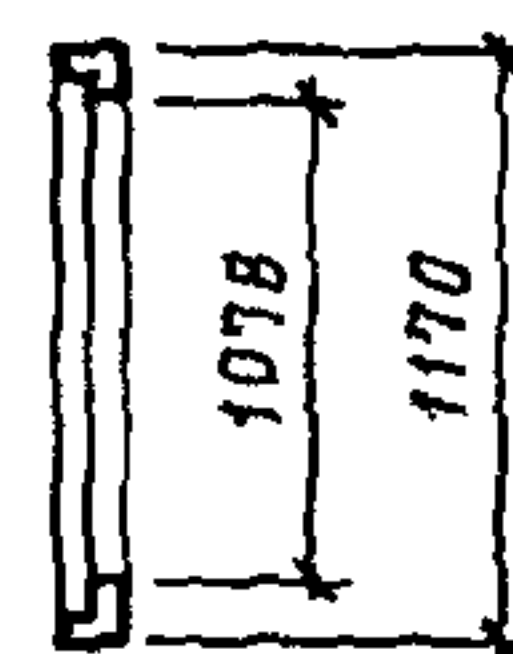
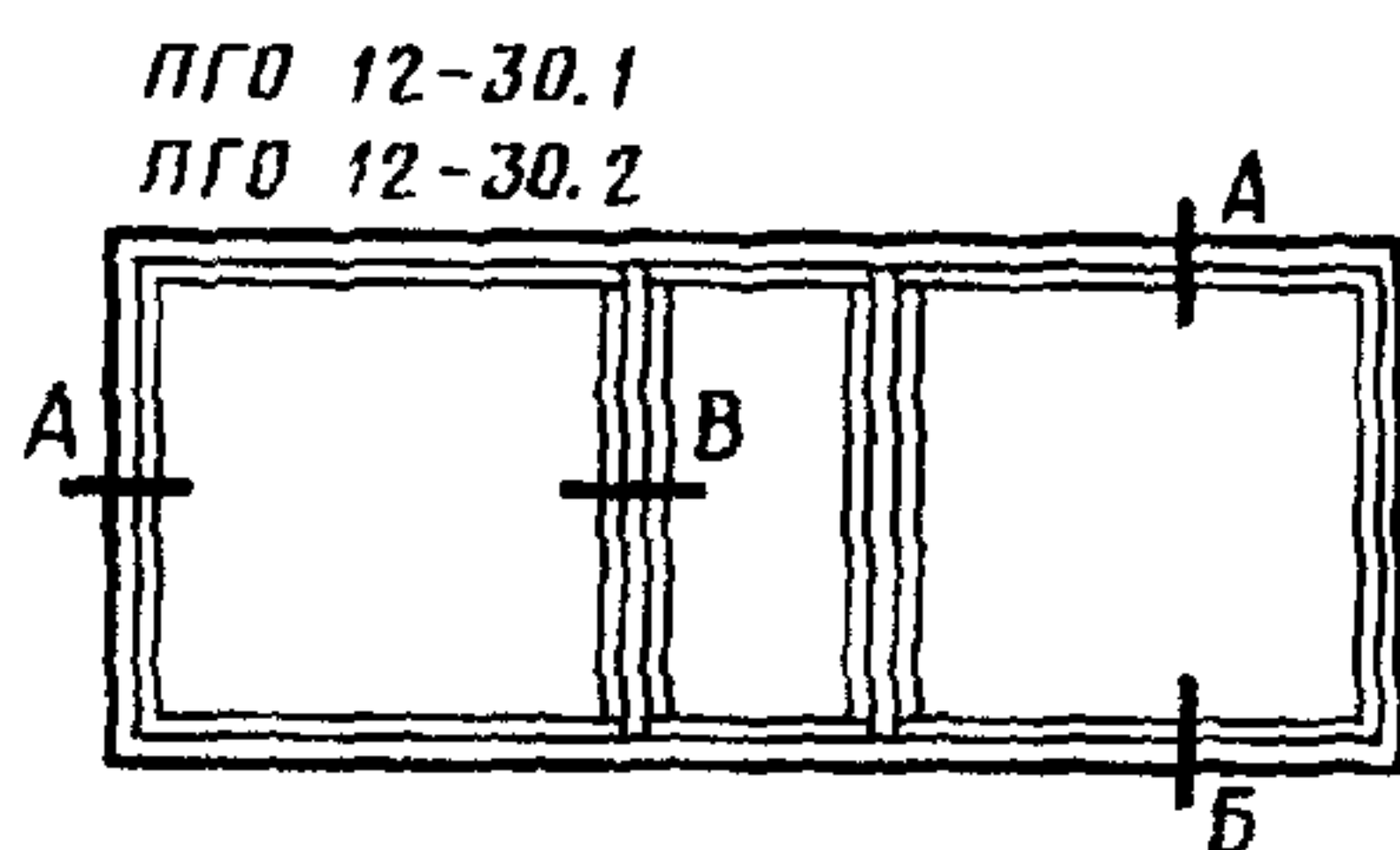
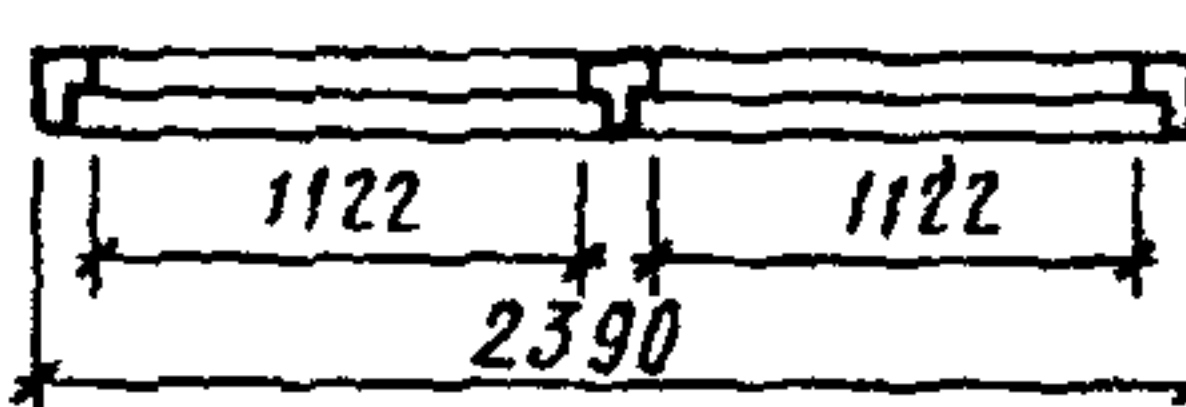
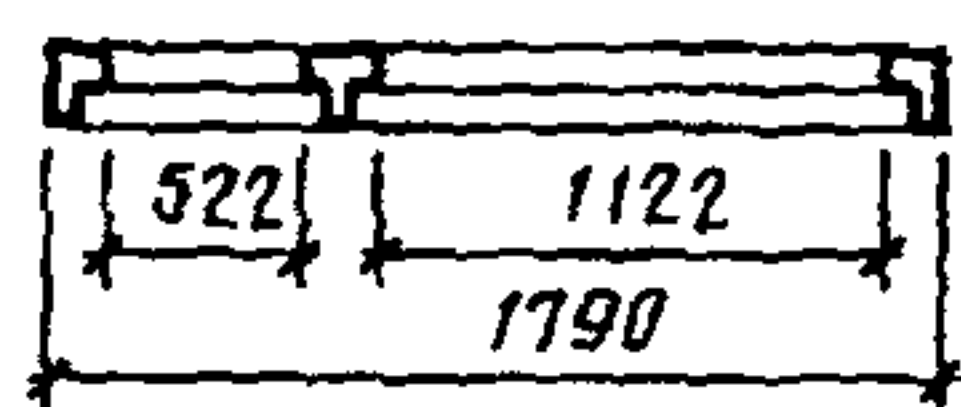
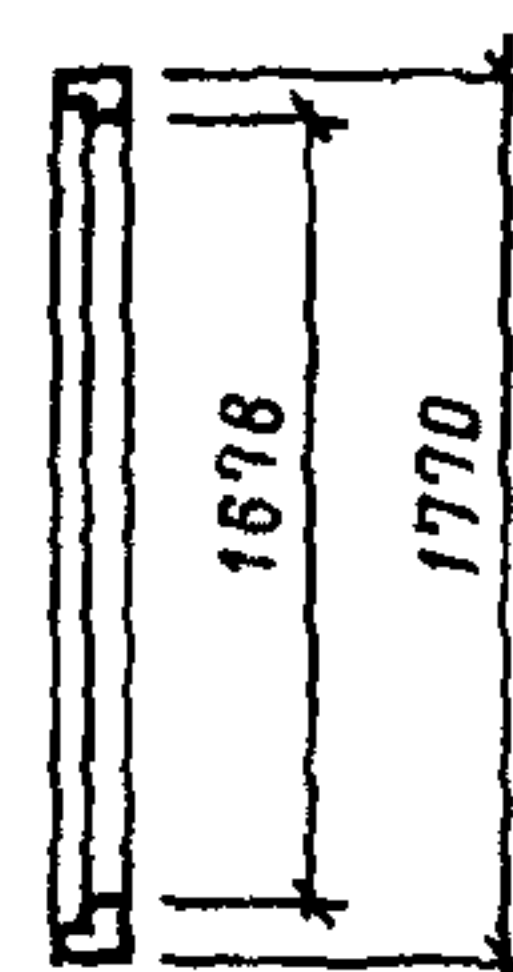
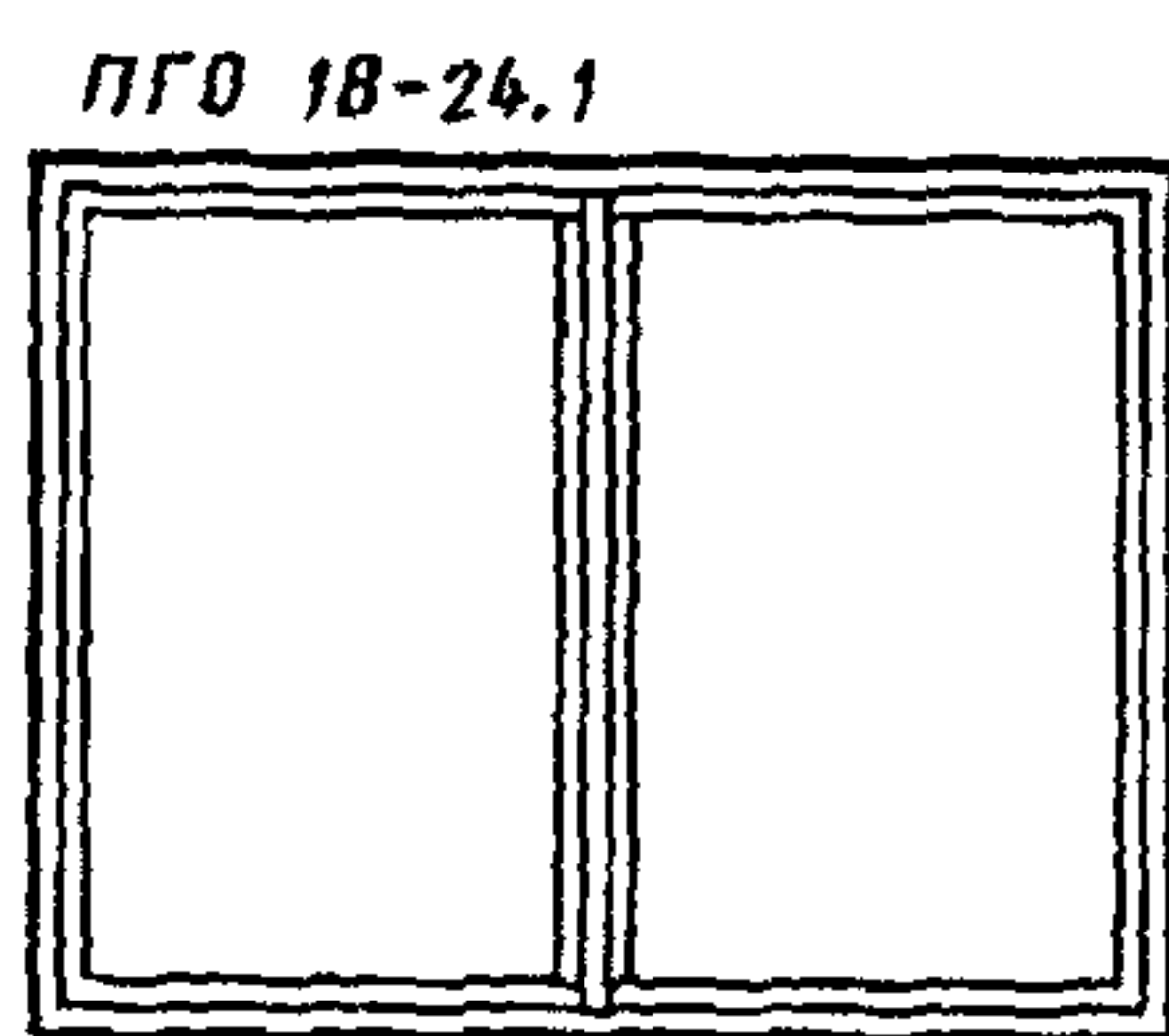
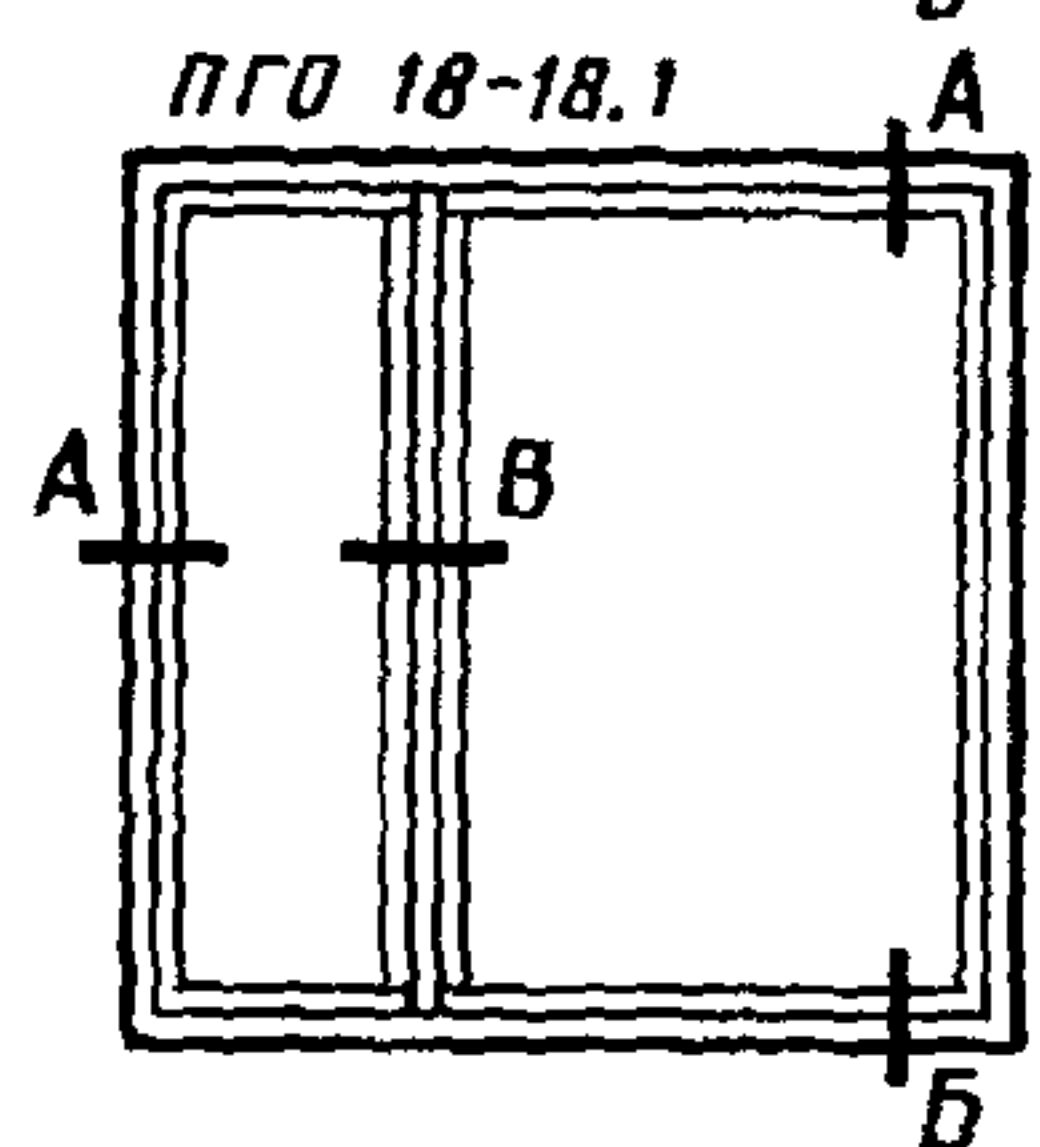
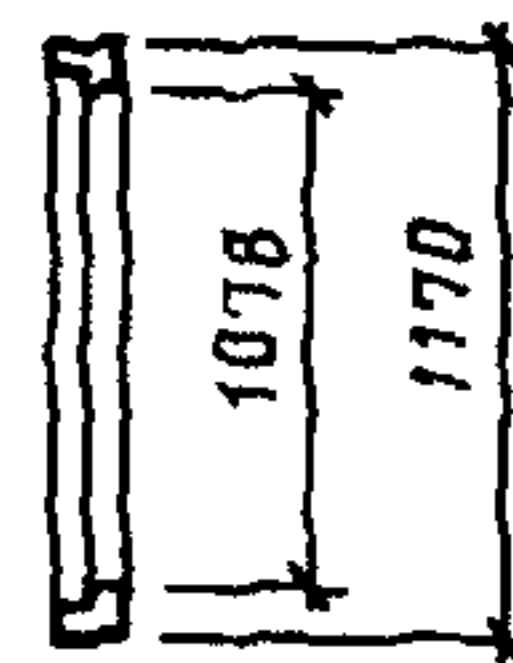
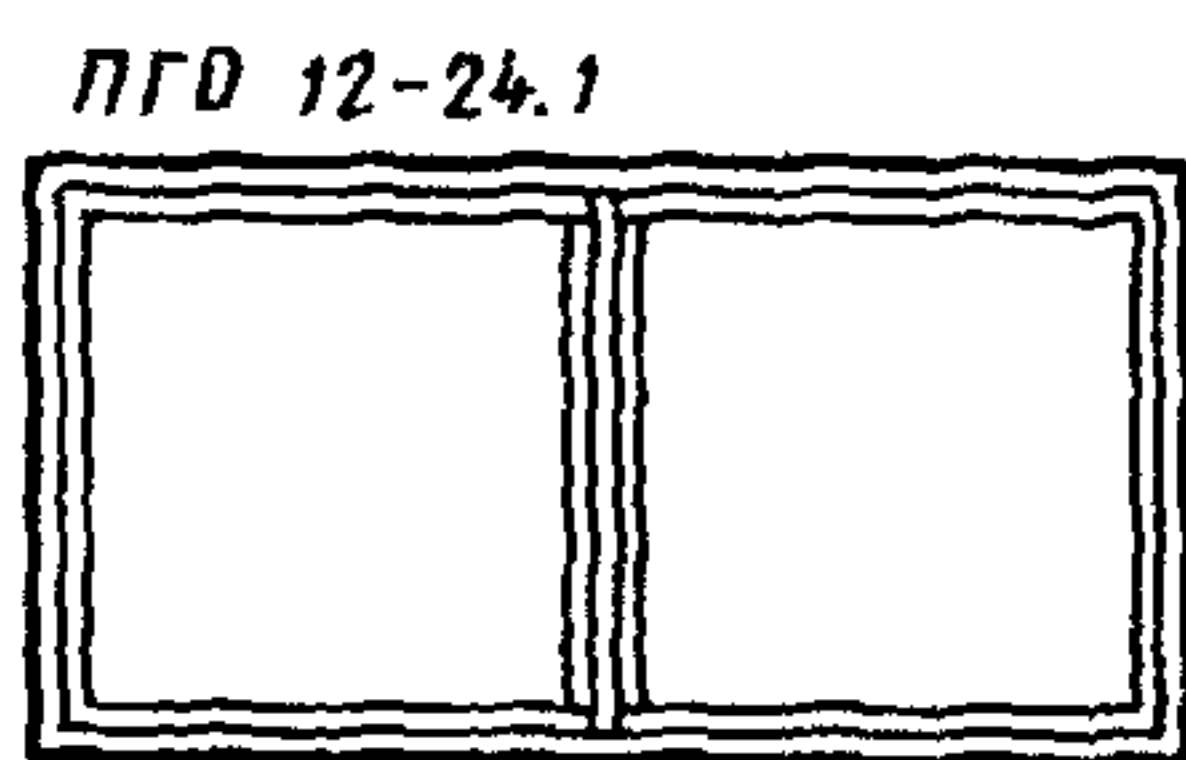
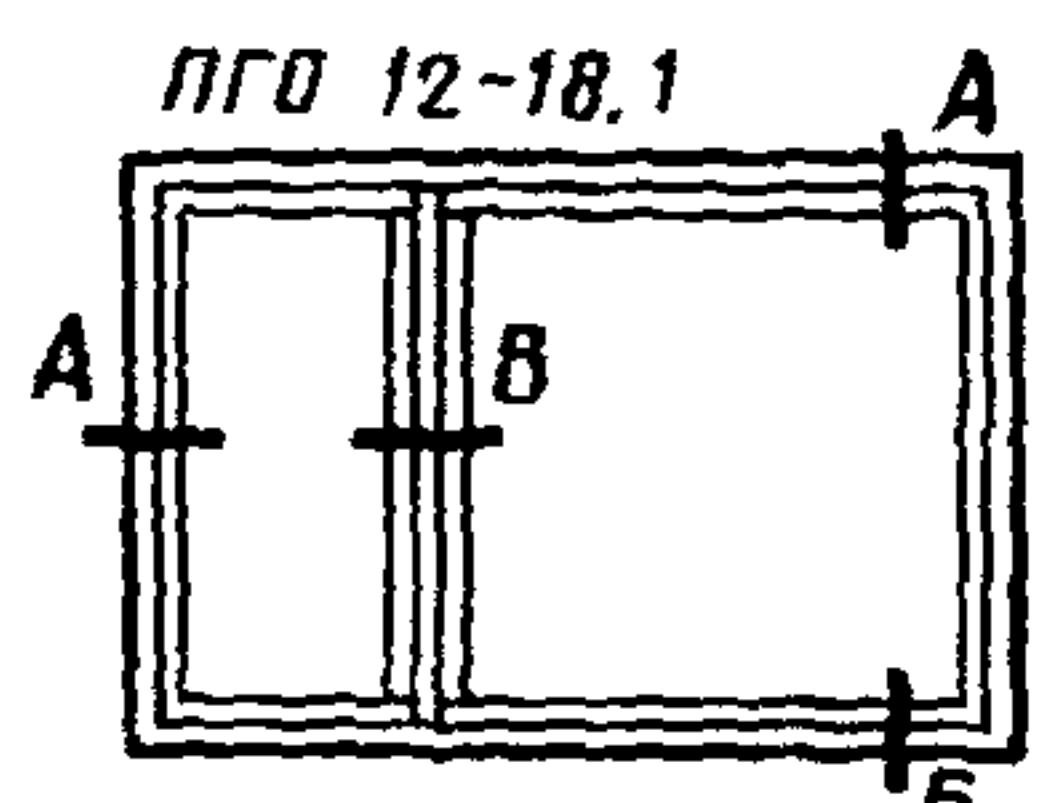
С двойным остеклением



Черт. 10

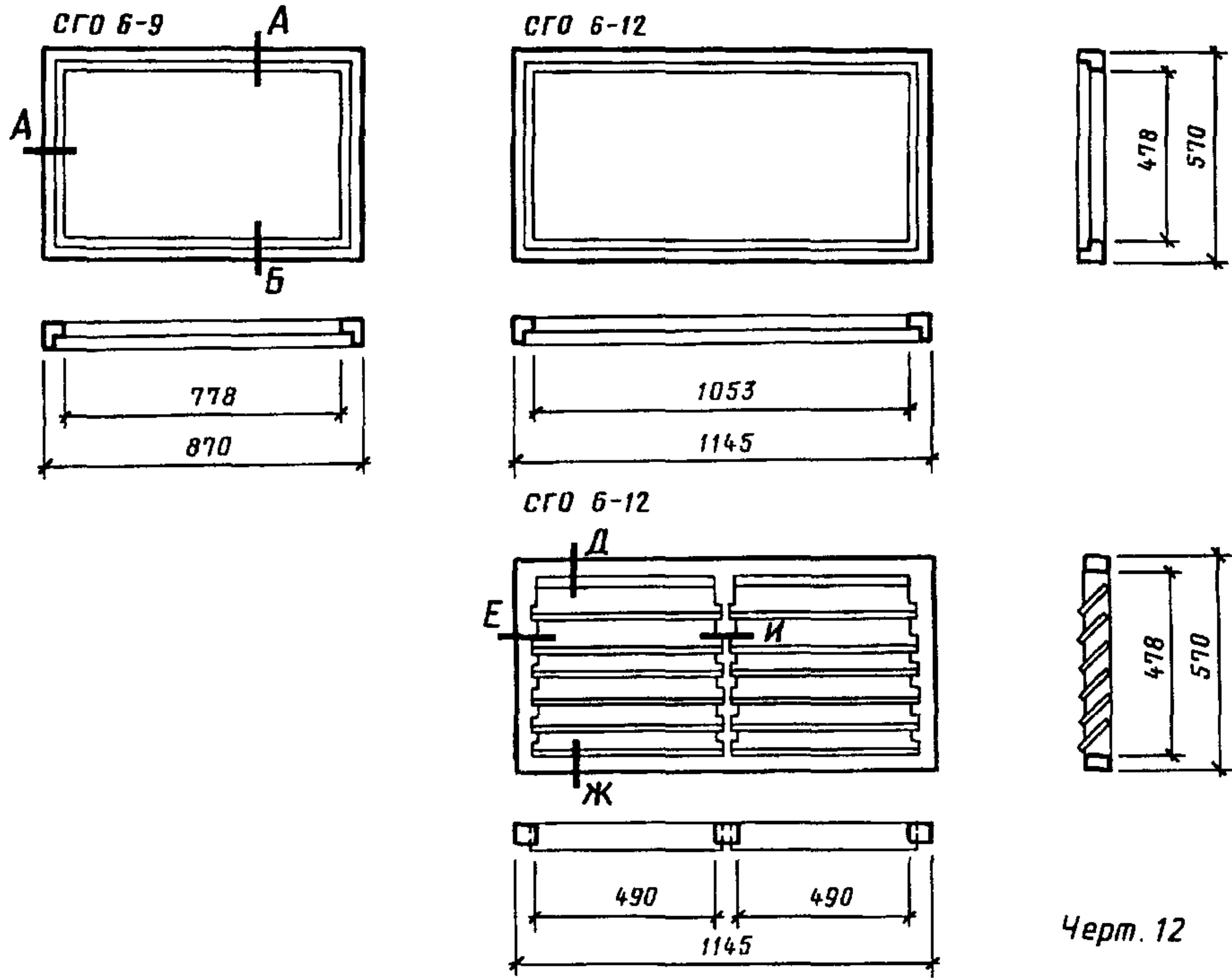
КОНСТРУКЦИЯ, ФОРМА, ОСНОВНЫЕ РАЗМЕРЫ И МАРКИ ОКОН

Серия Г  
Для зданий промышленных предприятий

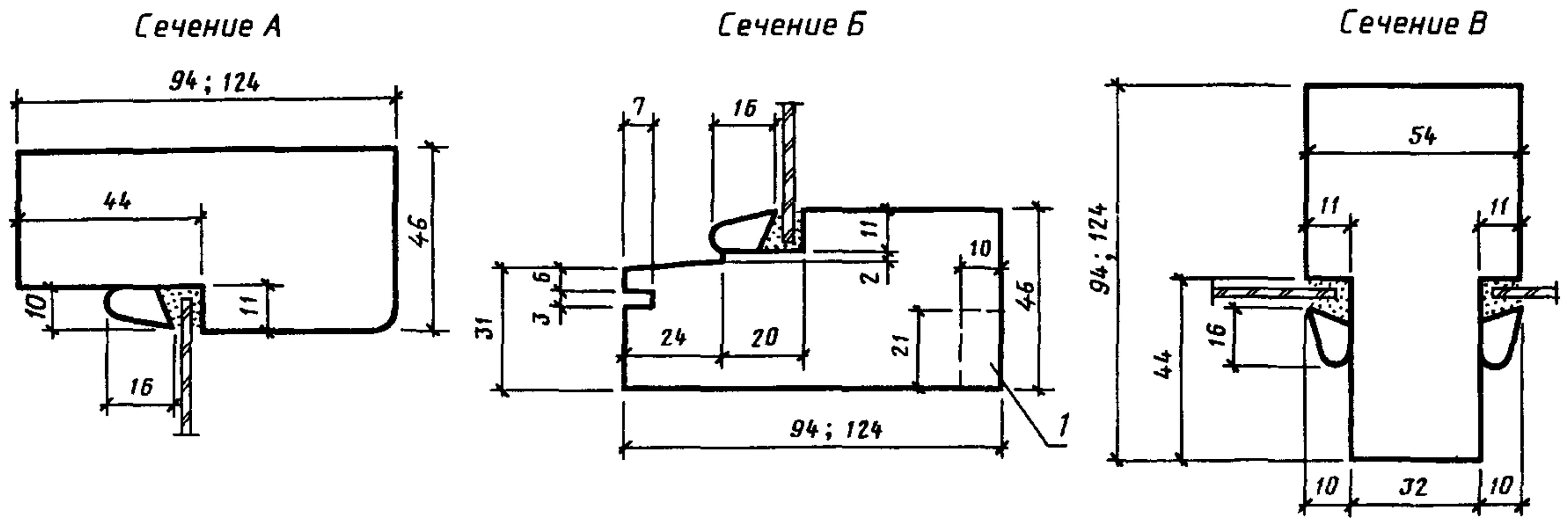


Черт. 11

Для зданий сельскохозяйственных предприятий



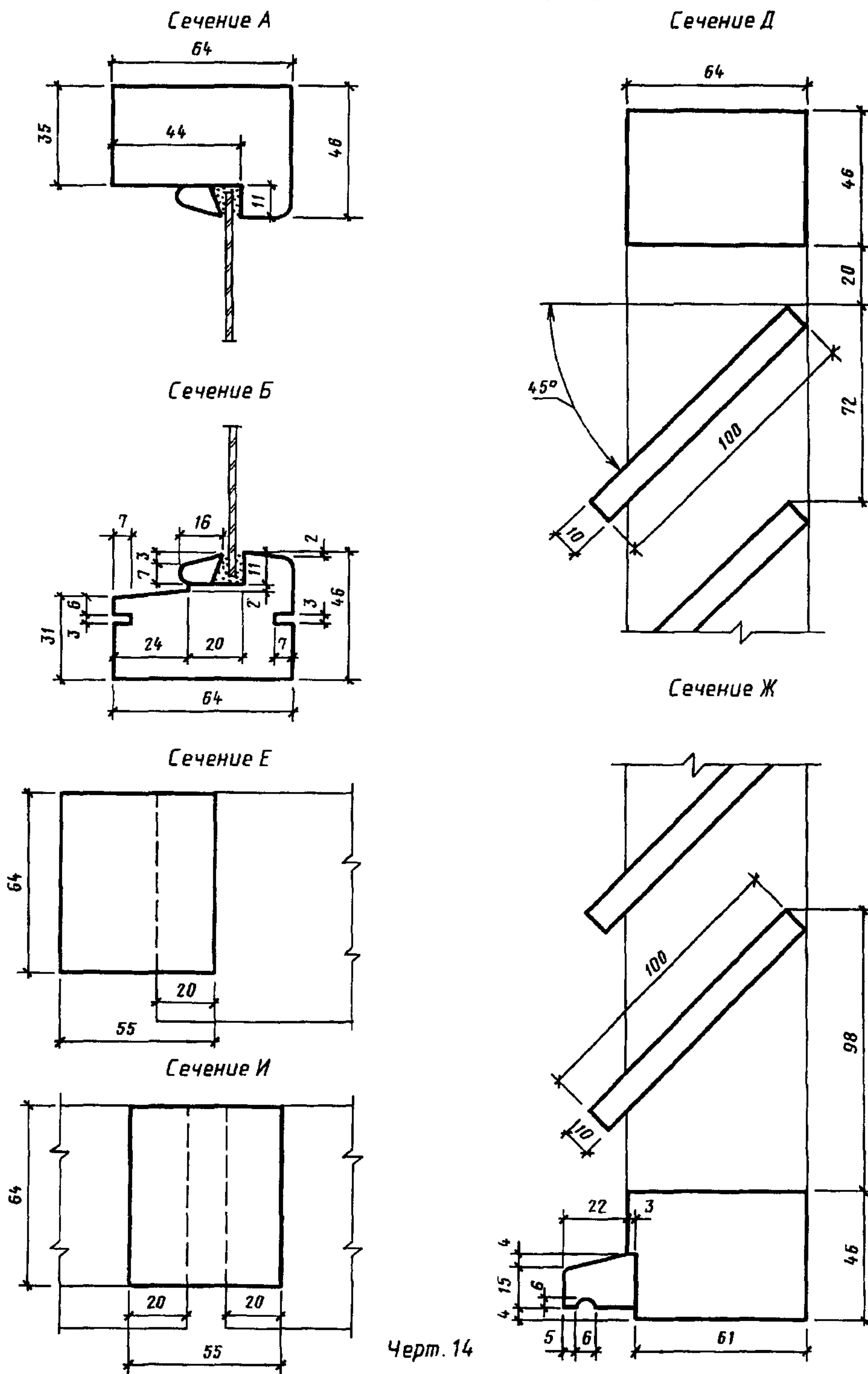
Для зданий промышленных предприятий



1 — четверть, выбирают при необходимости установки подоконных досок (плит)

Черт. 13

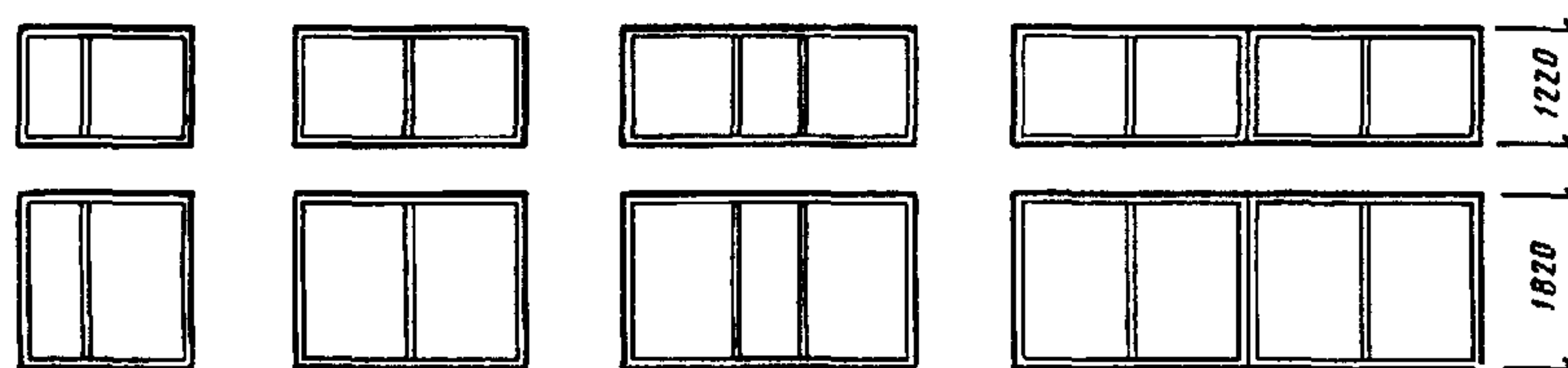
Для зданий сельскохозяйственных предприятий



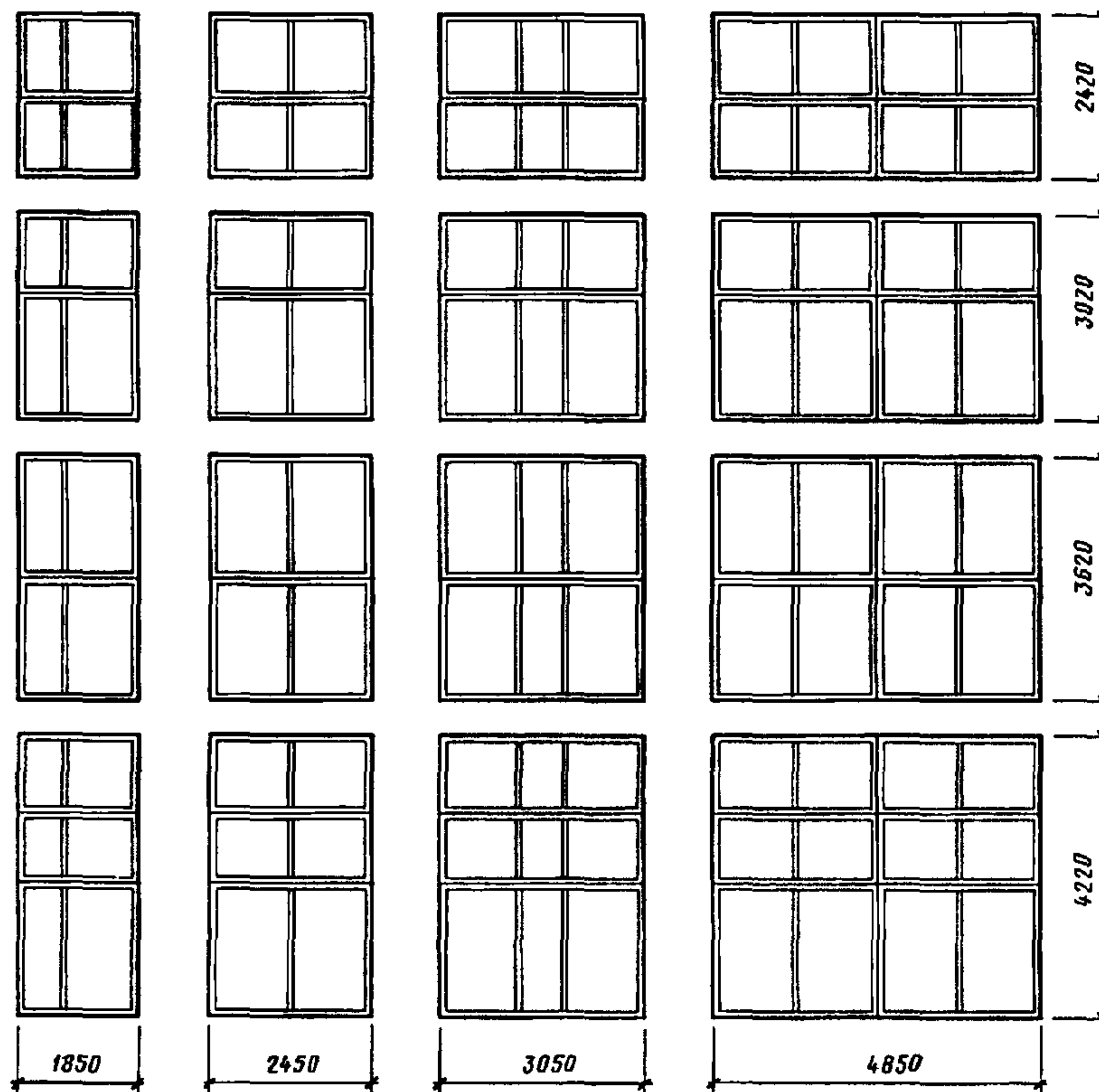


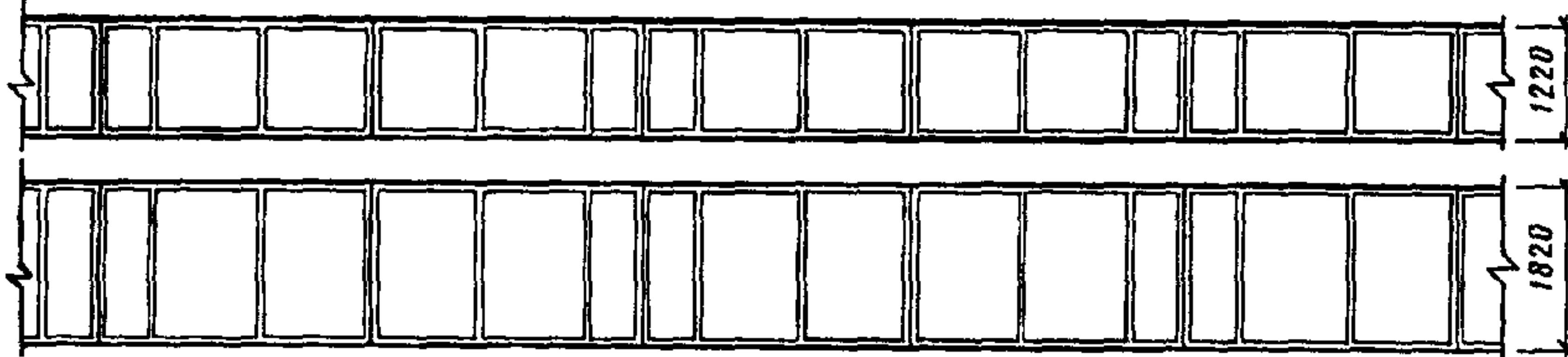
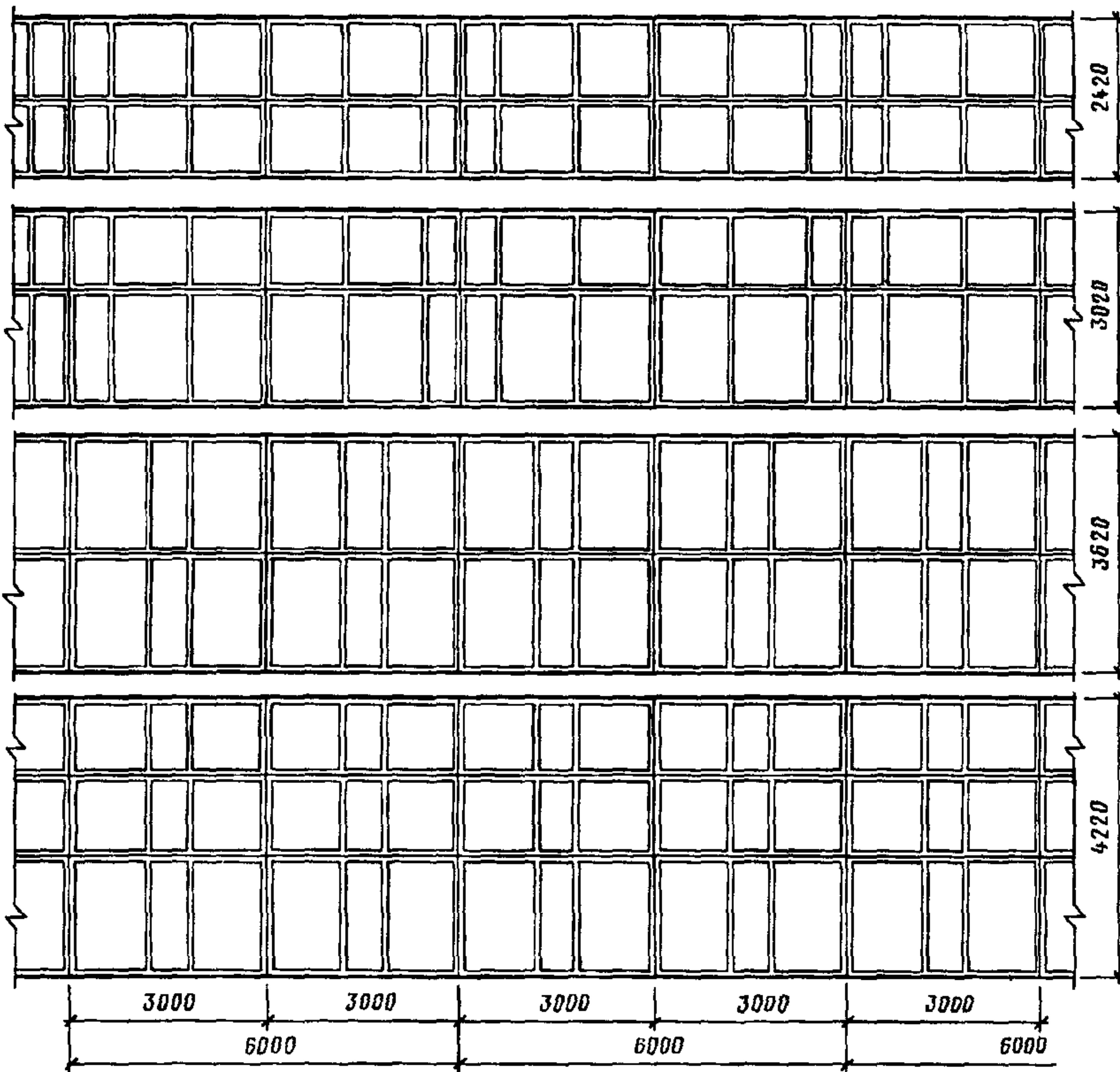
**ПРИМЕРНЫЕ СХЕМЫ ЗАПОЛНЕНИЯ ОКОННЫХ ПРОЕМОВ  
С ПРОСТЕНОЧНЫМ ОСТЕКЛЕНИЕМ ДЛЯ ЗДАНИЙ  
ПРОМЫШЛЕННЫХ ПРЕДПРИЯТИЙ**

*ПРИ ЗАПОЛНЕНИИ ПРОЕМА ПО ВЫСОТЕ ОДНИМ ОКОННЫМ БЛОКОМ*

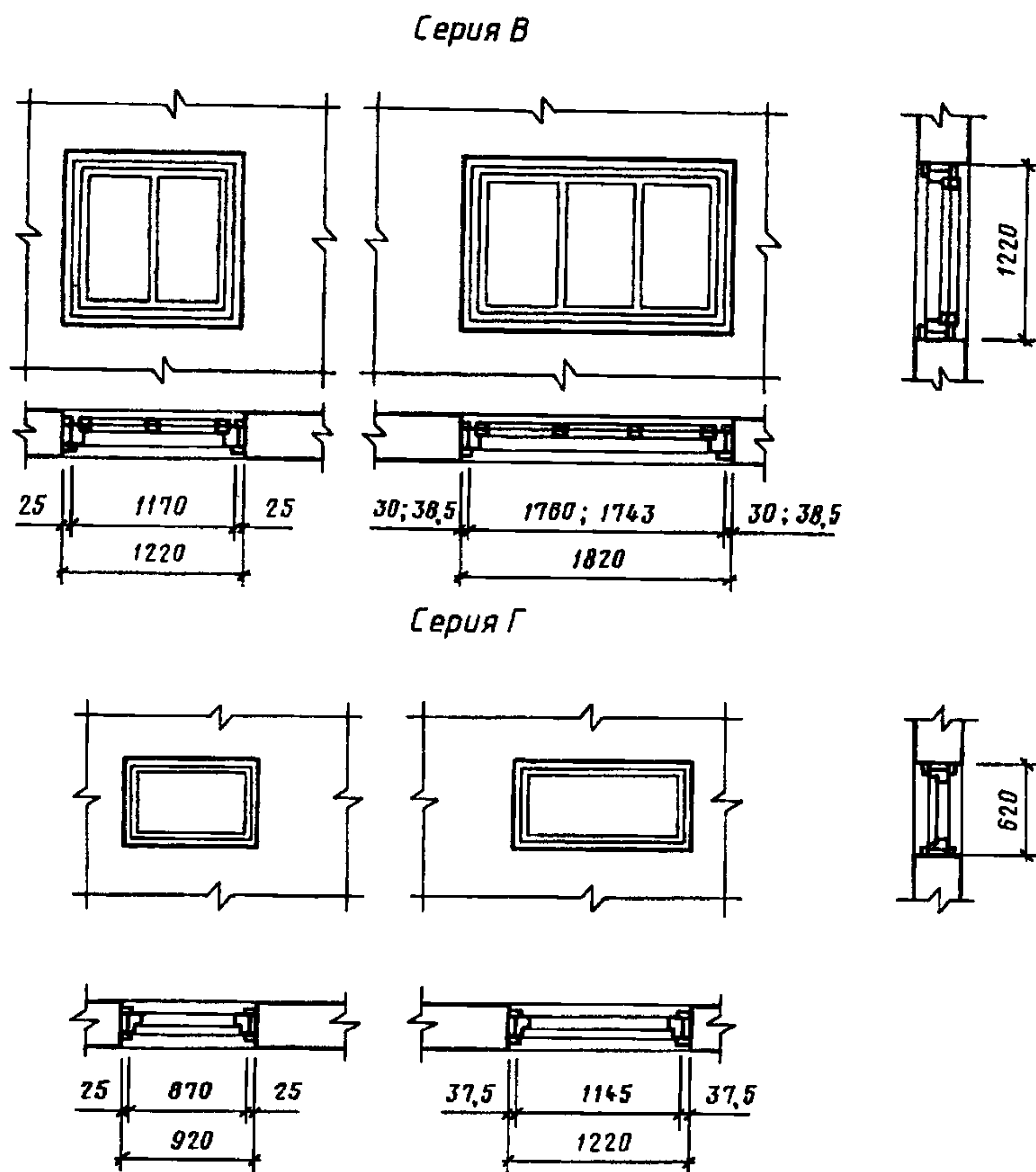


*ТО ЖЕ, НЕСКОЛЬКИМИ ОКОННЫМИ БЛОКАМИ*



**ПРИМЕРНЫЕ СХЕМЫ ЗАПОЛНЕНИЯ ОКОННЫХ ПРОЕМОВ  
С ЛЕНТОЧНЫМ ОСТЕКЛЕНИЕМ ДЛЯ ЗДАНИЙ  
ПРОМЫШЛЕННЫХ ПРЕДПРИЯТИЙ***ПРИ ЗАПОЛНЕНИИ ПРОЕМА ПО ВЫСОТЕ ОДНИМ ОКОННЫМ БЛОКОМ**ТО ЖЕ, НЕСКОЛЬКИМИ ОКОННЫМИ БЛОКАМИ*

**ПРИМЕРНЫЕ СХЕМЫ ЗАПОЛНЕНИЯ ОКОННЫХ ПРОЕМОВ  
С ПРОСТЕНОЧНЫМ ОСТЕКЛЕНИЕМ ДЛЯ ЗДАНИЙ  
СЕЛЬСКОХОЗЯЙСТВЕННЫХ ПРЕДПРИЯТИЙ**

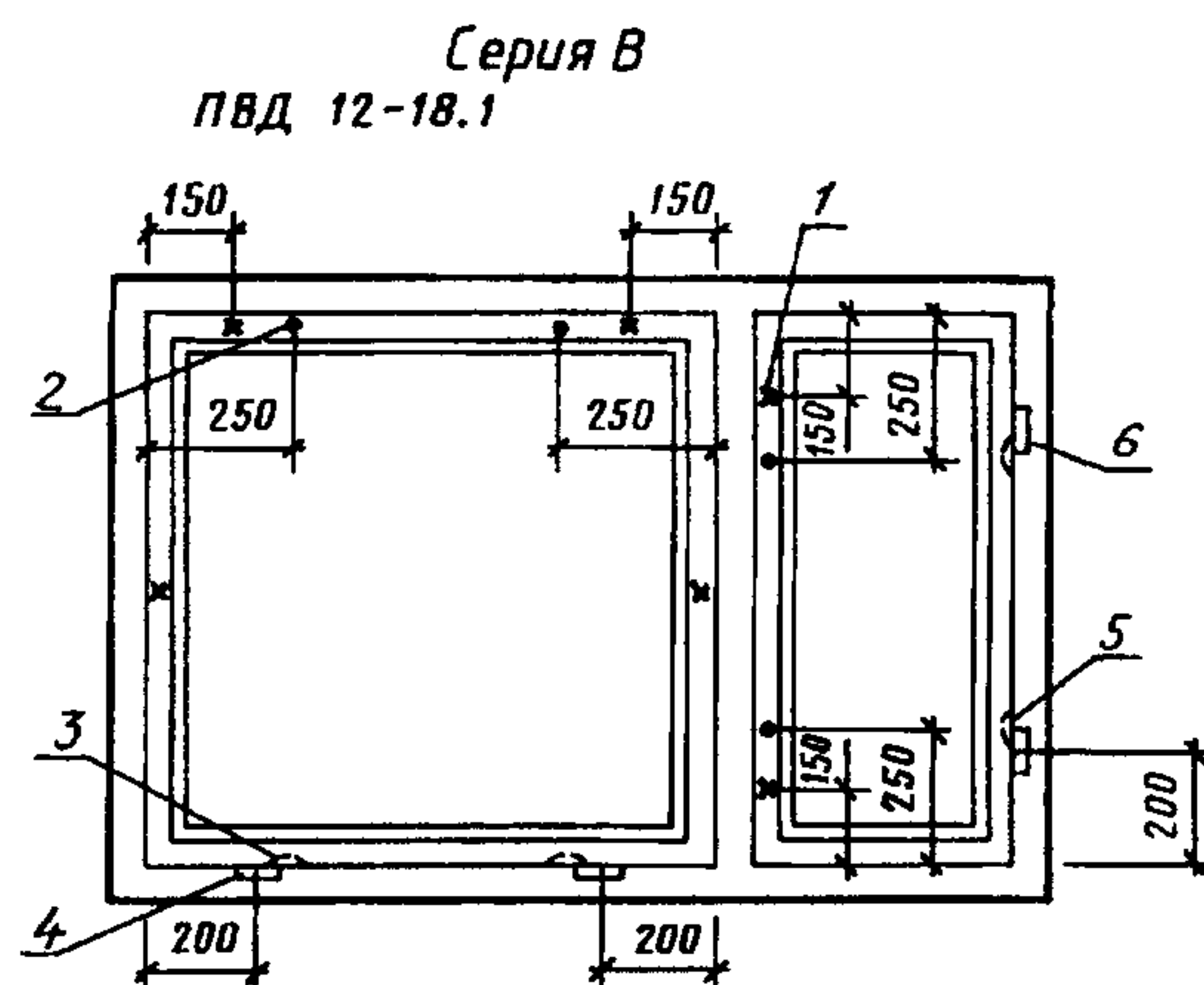


ПРИЛОЖЕНИЕ 4  
Рекомендуемое

**ПРИМЕРЫ РАСПОЛОЖЕНИЯ ПРИБОРОВ В ОКНАХ**

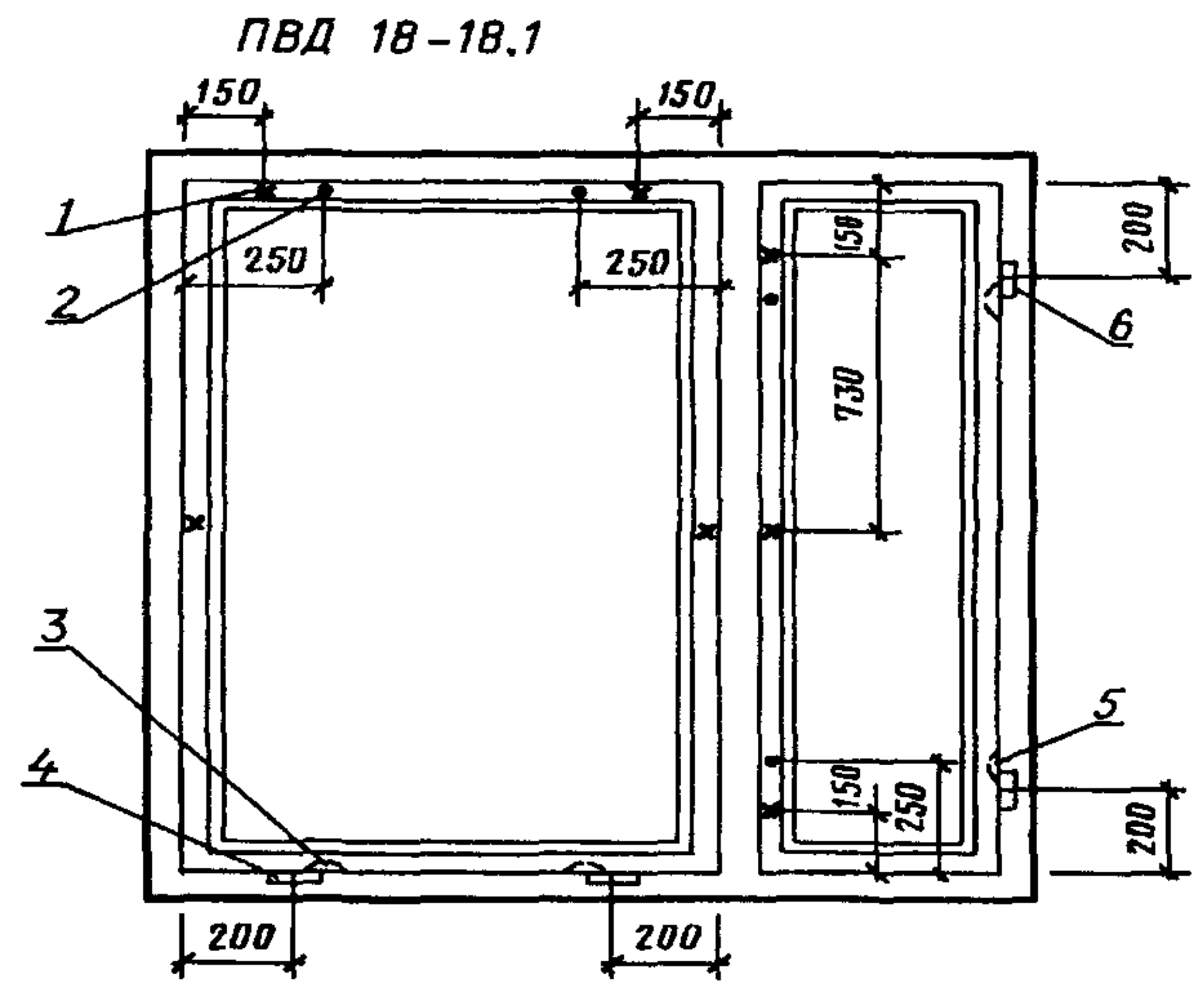
1 — стяжка СТ; 2 — заvertка ЗР2; 3 — ПВ3—2 или ПН7—2; 4 — ПВ2—75—2 или ПВ4—75—2; 5 — ПН6—80Л или ПН7—1, или ПВ3—1; 6 — ПВ4—75—1 или ПВ2—75—1, или ПВ1—100Л

Черт. 1



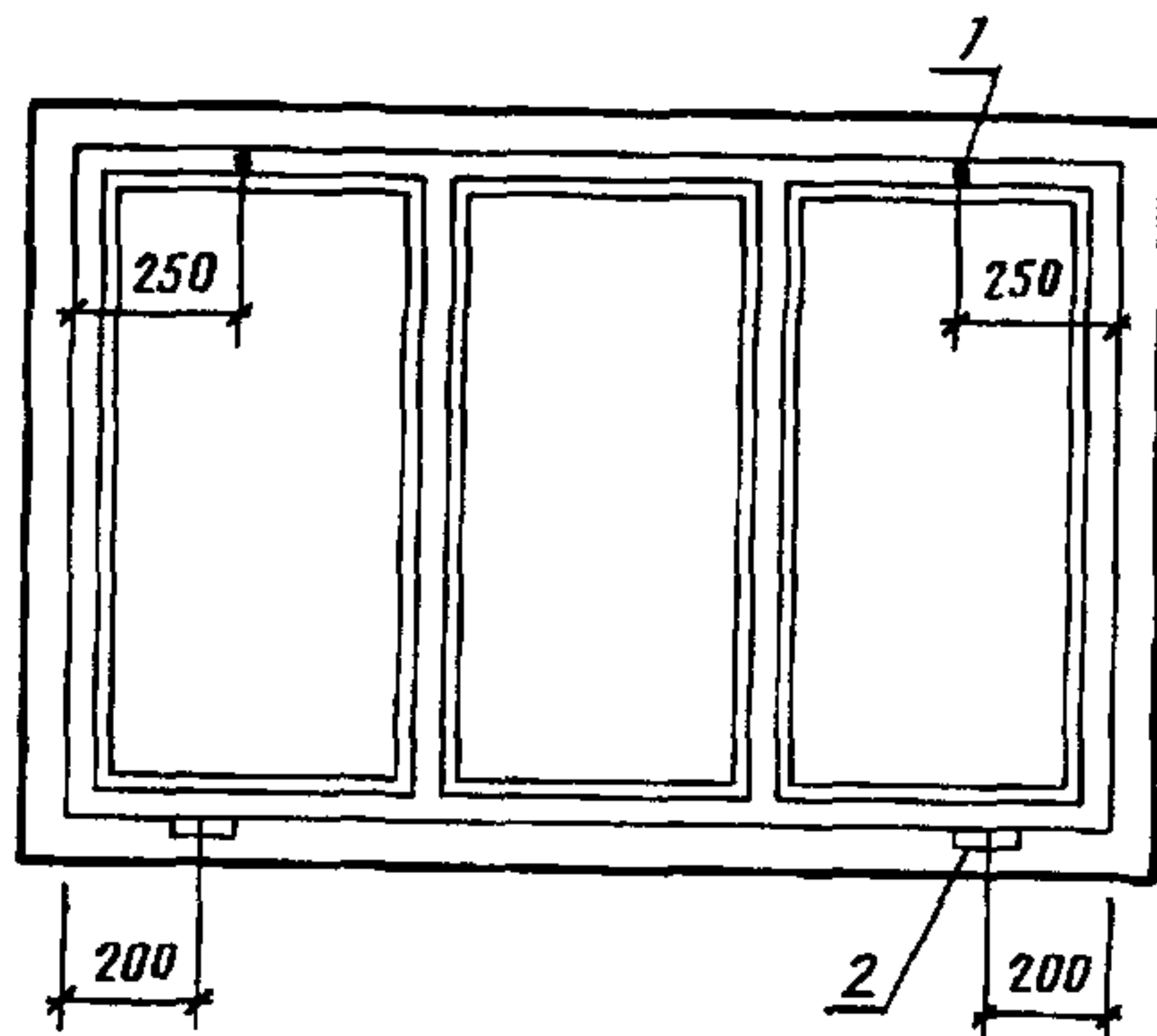
1 — стяжка СТ; 2 — завертка ЗР2; 3 — ПН7-2 или ПВ3-2; 4 — ПВ2-100-2 или ПВ4-90-2; 5 — ПН6-110П или ПН7-1, или ПВ3-1; 6 — ПВ4-90-1 или ПВ2-100-1, или ПВ2-100Л

Черт. 1 (продолжение)

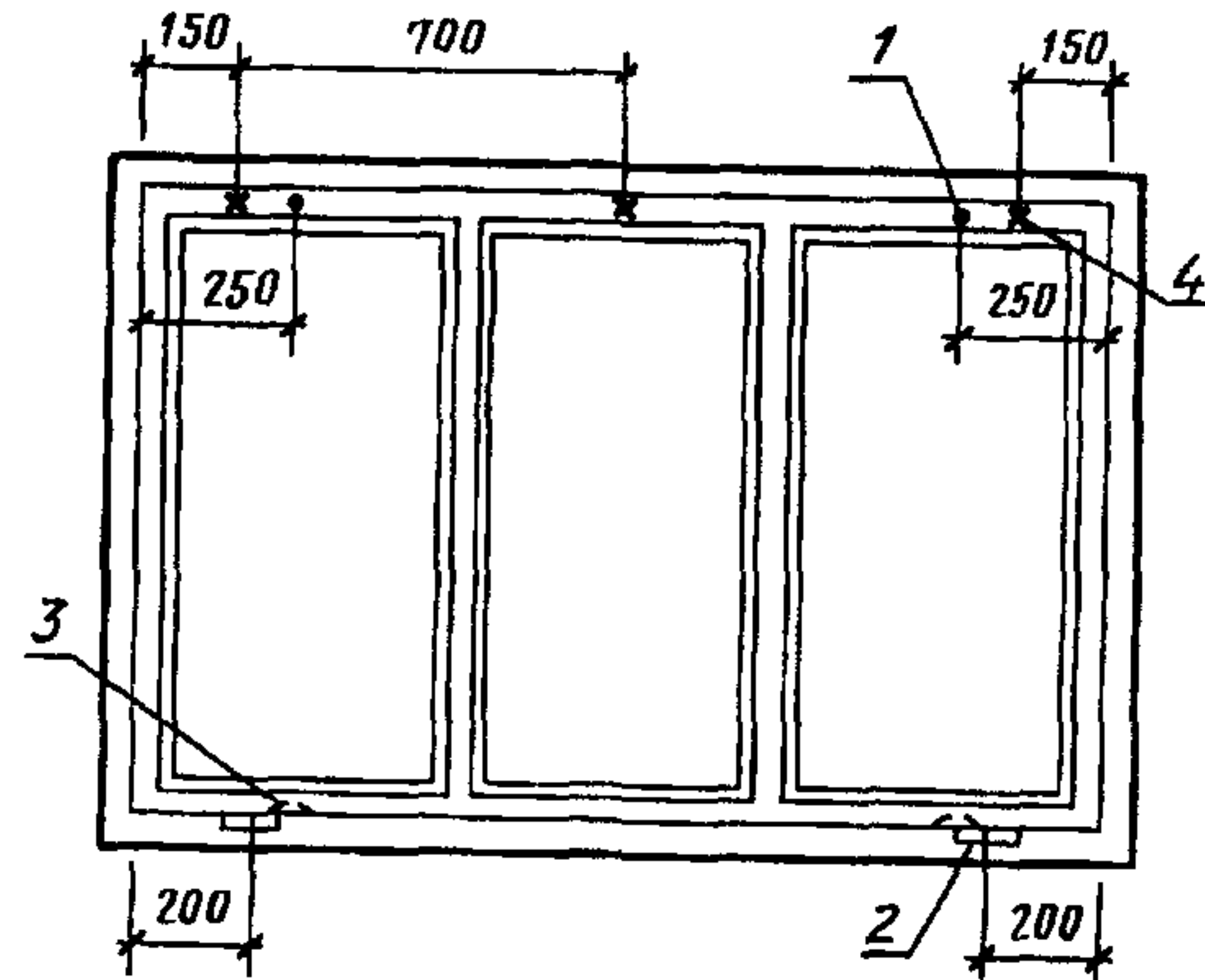


Примечание. В окнах ПВД 12-18.1; ПВД 18-18.1; ПНД 12-18.1; ПНД 18-18.1 завертки устанавливают только при отсутствии механизмов открывания.

СВО 12-18



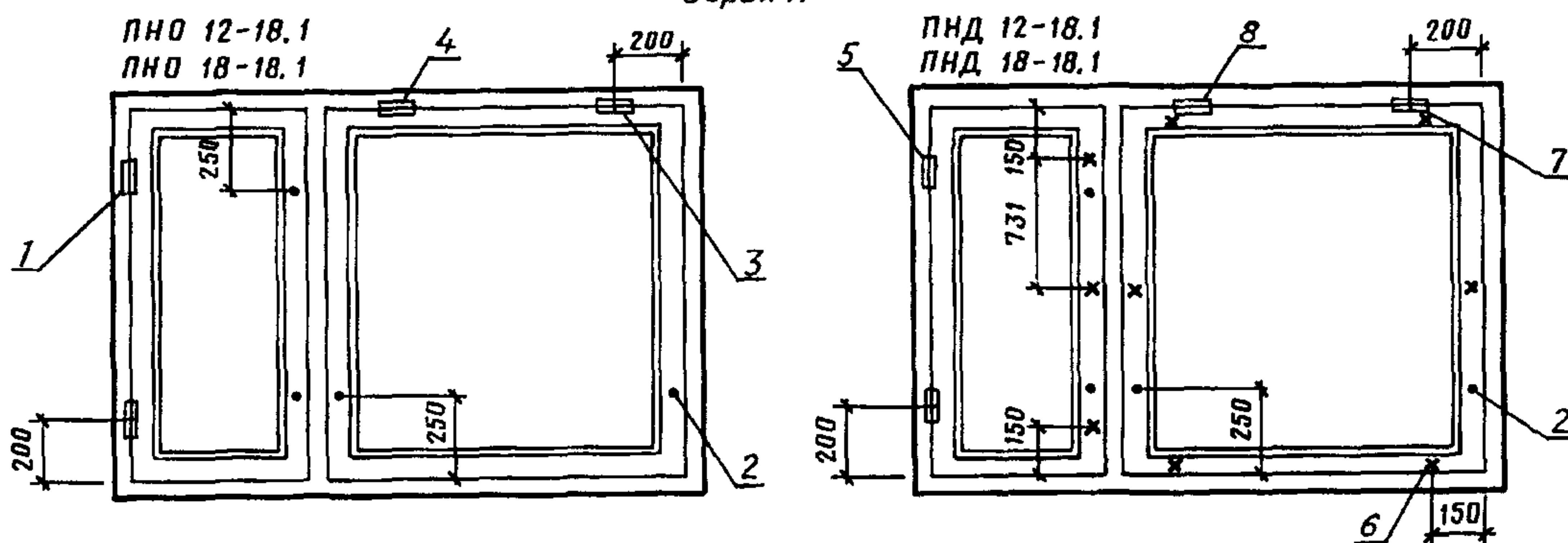
СВД 12-18



1 — завертка ЗР2; 2 — ПВ2-100-2 или ПВ4-90-2; 3 — ПН7-2 или ПВ3-2; 4 — стяжка СТ

Черт. 2

Серия Н



1 — петля ПН1-70Л для ПНО12-18.1, петля ПН1-110Л для ПНО18-18.1; 2 — завертка ЗР2; 3 — петля ПН1-110Л для ПНО12-18.1, петля ПН1-130Л для ПНО18-18.1; 4 — петля ПН1-110П для ПНО12-18.1, петля ПН1-130П для ПНО18-18.1; 5 — петля ПН1-70Л для ПНД12-18.1, петля ПН1-110Л для ПНД18-18.1; 6 — стяжка СТ; 7 — петля ПН1-110Л для ПНД12-18.1, петля ПН1-130Л для ПНД18-18.1; 8 — петля ПН1-110П для ПНД12-18.1, петля ПНД12-18.1, петля ПН1-130П для ПНД18-18.1

Черт. 3

## СПЕЦИФИКАЦИЯ СТЕКОЛ ДЛЯ ОКОН СЕРИИ В

Марка окна	Размеры, мм			Кол.	Марка окна	Размеры, мм			Кол.
	Высота	Ширина	Толщина			Высота	Ширина	Толщина	
Для зданий промышленных предприятий					Для зданий сельскохозяйственных предприятий				
ПВД 12—18.1	980	1025	4	2	СВО 9—12	630	475	3	2
	980	450	3	2					
ПВД 12—24.1	980	1025	4	4	СВО 9—18	630	500	3	3
ПВД 12—30.1	980	1025	4	4	СВО 12—12	930	475	3	2
	980	450	3	2					
ПВД 12—30.1П	980	1025	4	4	СВО 12—18	930	500	3	3
	980	450	3	2					
ПВД 12—30.2	980	1025	4	4	СВД 9—12	680	500	3	4
	980	450	3	2					
ПВД 12—30.2П	980	1025	4	4	СВД 9—18	680	525	3	6
	980	450	3	2					
ПВД 18—18.1	1580	1025	4	2	СВД 12—12	980	500	3	4
	1580	450	3	2					
ПВД 18—24.1	1580	1025	4	4	СВД 12—18	980	525	3	6
ПВД 18—30.1	1580	1025	4	4					
	1580	450	3	2					
ПВД 18—30.1П	1580	1025	4	4					
	1580	450	3	2					
ПВД 18—30.2	1580	1025	4	4					
	1580	450	3	2					
ПВД 18—30.2П	1580	1025	4	4					
	1580	450	3	2					



## СПЕЦИФИКАЦИЯ СТЕКОЛ ДЛЯ ОКОН СЕРИЙ Н И Г

Марка окна	Размеры, мм			Кол	Марка окна	Размеры, мм			Кол.
	Высота	Ширина	Толщина			Высота	Ширина	Толщина	
Для зданий промышленных предприятий					Для зданий промышленных и сельскохозяйственных предприятий				
ПНО 12—18.1	980	1025	4	1	ПНД 18—24.1	1580	1025	4	4
	980	425	3	1					
ПНО 12—24.1	980	1025	4	2	ПНД 18—30.1	1580	1025	4	4
						1580	425	3	2
ПНО 12—30.1	980	1025	4	2	ПНД 18—30.2	1580	1025	4	4
	980	425	3	1		1580	425	3	2
ПНО 12—30.2	980	1025	4	2	ПНД 12—18.1	1095	1140	4	1
	980	425	3	1		1095	540	4	1
ПНО 18—18.1	1580	1025	4	1	ПГО 12—24.1	1095	1140	4	4
	1580	425	3	1					
ПНО 18—24.1	1580	1025	4	2	ПГО 12—30.1	1095	1140	4	2
						1095	540	4	1
ПНО 18—30.1	1580	1025	4	2	ПГО 12—30.2	1095	1140	4	2
	1580	425	3	1		1095	540	4	1
ПНО 18—30.2	1580	1025	4	2	ПГО 18—18.1	1695	1140	4	1
	1580	425	3	1		1695	540	4	1
ПНД 12—18.1	980	1025	4	2	ПГО 18—24.1	1695	1140	4	2
	980	425	3	2					
ПНД 12—24.1	980	1025	4	4	ПГО 18—30.1	1695	1140	4	2
						1695	540	4	1
ПНД 12—30.1	980	1025	4	4	ПГО 18—30.2	1695	1140	4	2
	980	425	3	2		1695	540	4	1
ПНД 12—30.2	980	1025	4	4	СГО 6—9	495	795	3	1
	980	425	3	2					
ПНД 18—18.1	1580	1025	4	2	СГО 6—12	495	1070	3	1
	1580	425	3	2					