



**ГОСУДАРСТВЕННЫЙ СТАНДАРТ
СОЮЗА ССР**

**ПАПКА ДЛЯ БРОШЮРОВКИ
ЭКСПЛУАТАЦИОННОЙ
И РЕМОНТНОЙ ДОКУМЕНТАЦИИ**

КОНСТРУКЦИЯ

ГОСТ 21479—87

Издание официальное

**ГОСУДАРСТВЕННЫЙ КОМИТЕТ СССР ПО СТАНДАРТАМ
Москва**

**ПАПКА ДЛЯ БРОШЮРОВКИ ЭКСПЛУАТАЦИОННОЙ
И РЕМОНТНОЙ ДОКУМЕНТАЦИИ**

Конструкция

Case for stitching of operation and repair
documentation. Construction

**ГОСТ
21479—87**

ОКСТУ 7503

**Срок действия с 01.07.88
до 01.07.93**

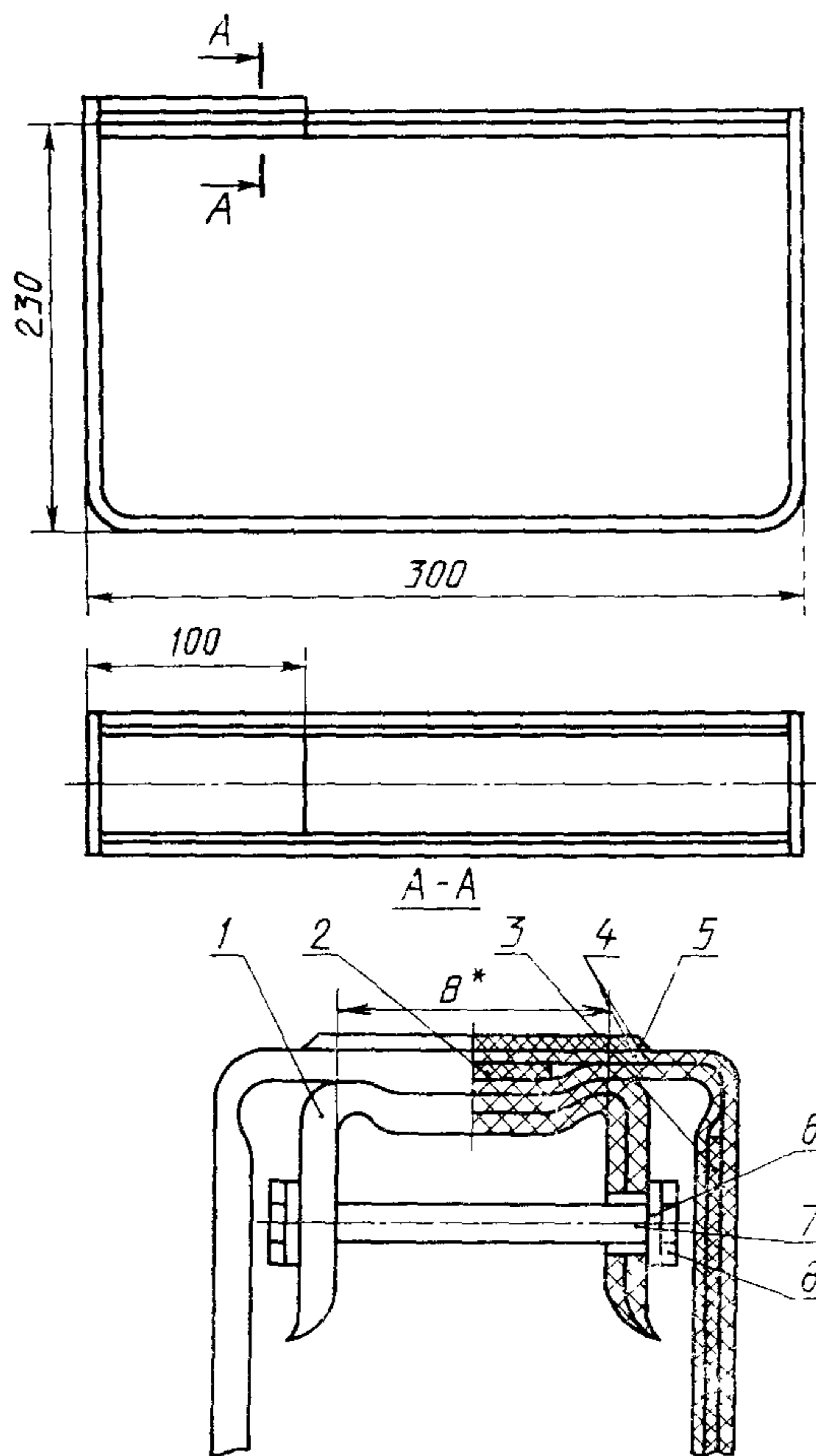
Несоблюдение стандарта преследуется по закону

Настоящий стандарт распространяется на папки с легко-разъемным замком для брошюровки эксплуатационной и ремонтной документации на авиационную технику (далее — папка).

1. КОНСТРУКЦИЯ И РАЗМЕРЫ ПАПКИ

1.1. Конструкция и размеры папки должны соответствовать указанным на черт. 1 и в табл. 1.





• Размер для справок.

1 — клапан; 2 — прокладка корешка; 3 — прокладка обложки; 4 — обложка; 5 — карман; 6 — планка;
7 — втулка резьбовая; 8 — винт

Черт. 1

Таблица 1

Типораз- мер папки	В, мм	Поз. 1	Поз. 2	Поз. 3	Поз. 4	Поз. 5	Поз. 6	Поз. 7	Поз. 8	Масса, кг, не более
		Клапан	Прокладка корешка	Прокладка обложки	Обложка	Карман	Планка	Резьбовая штулка	Винт	
		Количество деталей								
		1	1	2	2	1	2	3	3	
Типоразмер										
1	10	1	1		1	1		1		0,450
2	20	2	2		2	2		2	1	
3	30	3	3		3	3		3		
4	40	4	4	1	4	4	1	4		0,500
5	50	5	5		5	5		5	2	
6	60	6	6		6	6		6		

Пример условного обозначения папки типоразмера 1:

Папка 1 ГОСТ 21479—87

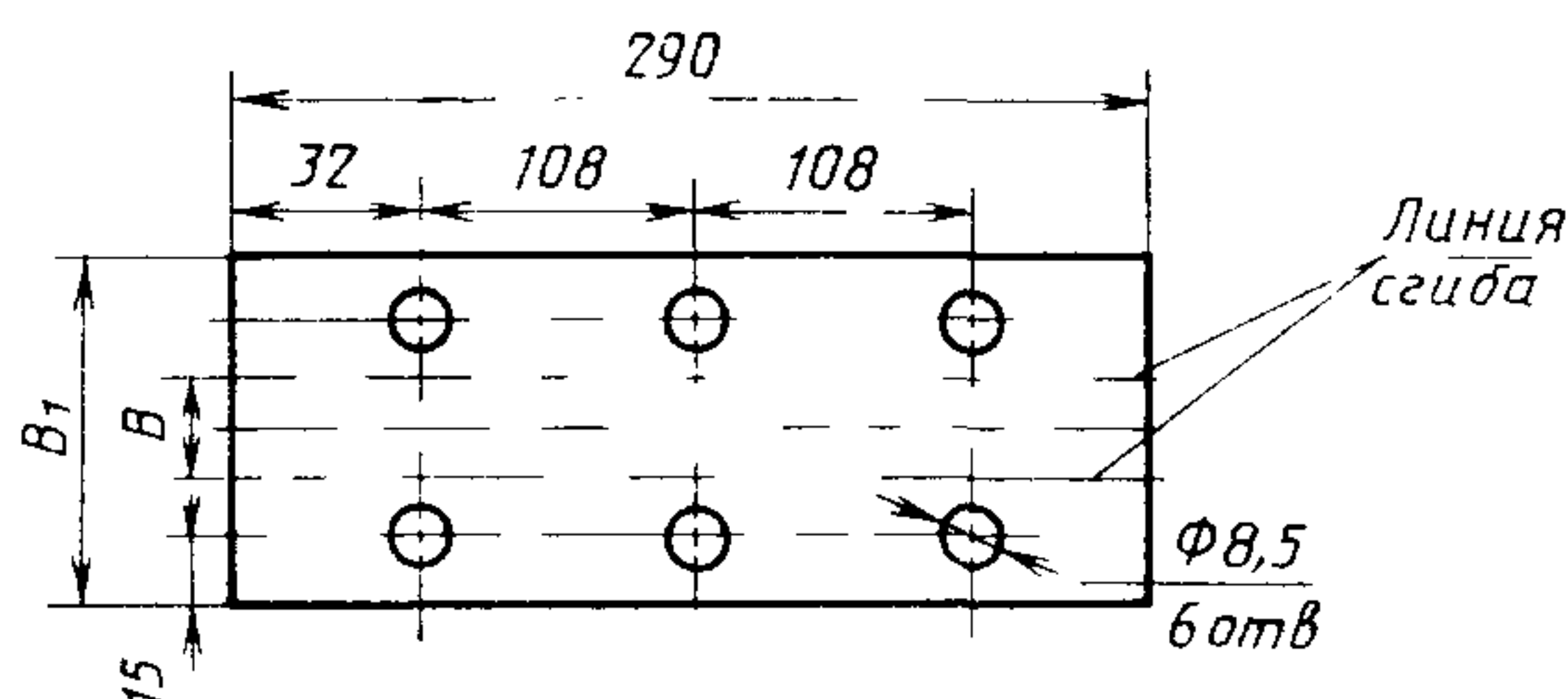
1.2. Материал клапана и обложки должен быть черного или любого другого темного тона.

1.3. Неуказанные предельные отклонения размеров — ± 1 мм.

1.4. Детали клапана и обложки изготовляют на высокочастотной установке методом штамповки. Наличие непроваренных участков недопустимо.

2. КОНСТРУКЦИЯ И РАЗМЕРЫ КЛАПАНА (поз. 1)

2.1. Конструкция и размеры клапана должны соответствовать указанным на черт. 2 и в табл. 2.



Черт 2

Таблица 2

Размеры, мм			
Типоразмер клапана	B	B ₁	Масса, кг не более
1	10	73	0,026
2	20	83	
3	30	93	
4	40	103	0,033
5	50	113	
6	60	123	

Пример условного обозначения клапана типоразмера 3:

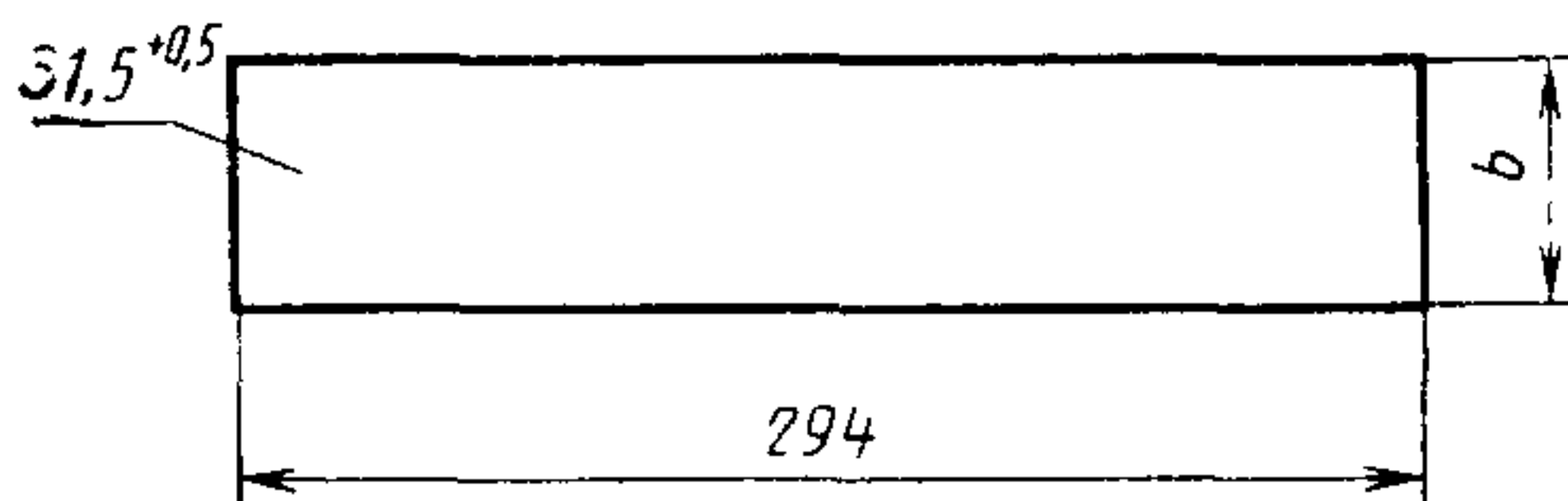
Клапан 3 ГОСТ 21479—87

2.2. Материал — поливинилхлоридная пленка толщиной 0,5—0,7 мм по ГОСТ 9998—86.

2.3. Неуказанные предельные отклонения размеров ± 1 мм.

3. КОНСТРУКЦИЯ И РАЗМЕРЫ ПРОКЛАДКИ КОРЕШКА (поз. 2)

3.1. Конструкция и размеры прокладки корешка должны соответствовать указанным на черт. 3 и в табл. 3.



Черт. 3

Таблица 3

Типоразмер прокладки	<i>b</i> , мм	Масса, кг, не более
1	7	0,012
2	17	
3	27	
4	37	0,025
5	47	
6	57	

Пример условного обозначения прокладки корешка типоразмера 1:

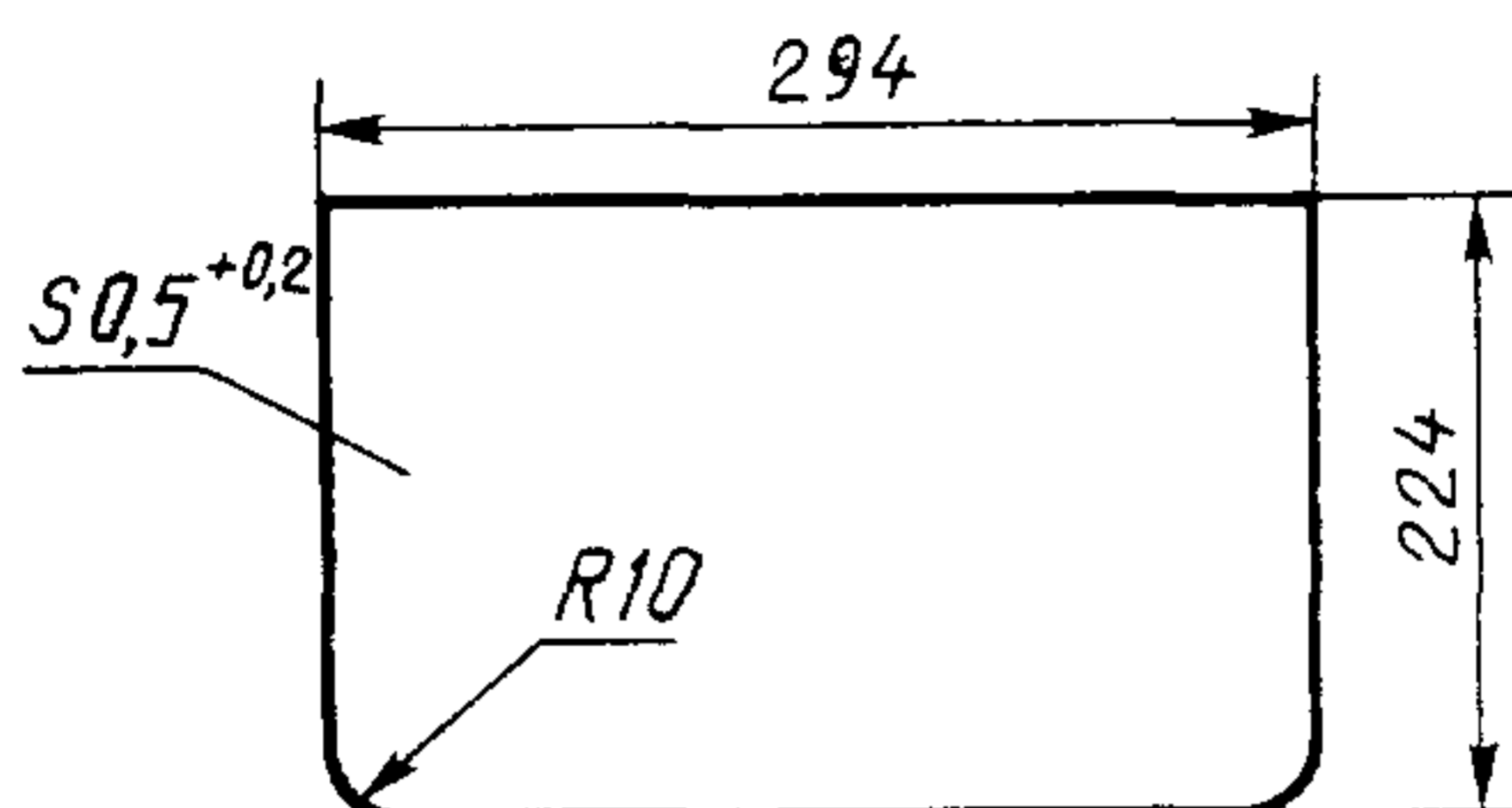
Прокладка корешка 1 ГОСТ 21479—87

3.2. Материал — картон переплетный марки А по ГОСТ 7950—77.

3.3. Неуказанные предельные отклонения размеров ± 1 мм.

4. КОНСТРУКЦИЯ И РАЗМЕРЫ ПРОКЛАДКИ ОБЛОЖКИ (поз. 3)

4.1. Конструкция и размеры прокладки обложки должны соответствовать указанным на черт. 4.



Черт. 4

Пример условного обозначения прокладки обложки:

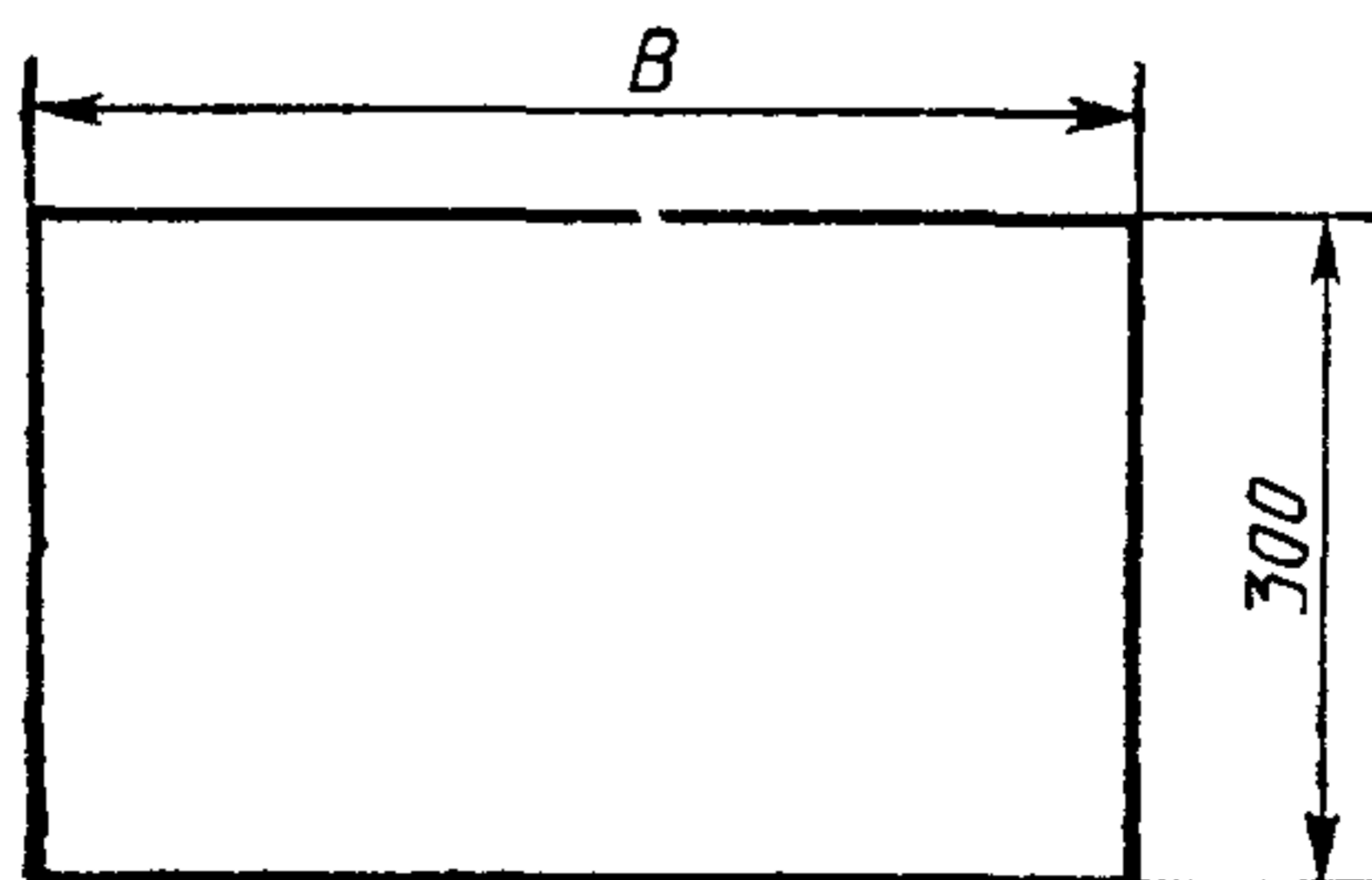
Прокладка обложки ГОСТ 21479—87

4.2. Материал — картон переплетный марки А по ГОСТ 7950—77.

4.3. Неуказанные предельные отклонения размеров ± 1 мм.

5. КОНСТРУКЦИЯ И РАЗМЕРЫ ОБЛОЖКИ (поз. 4)

5.1. Конструкция и размеры обложки должны соответствовать указанным на черт. 5 и в табл. 4.



Черт. 5

Таблица 4

Типоразмер обложки	<i>B</i> , мм	Масса, кг, не более
1 2 3	480 490 500	0,150
4 5 6	510 520 530	0,180

Пример условного обозначения обложки типоразмера 1:

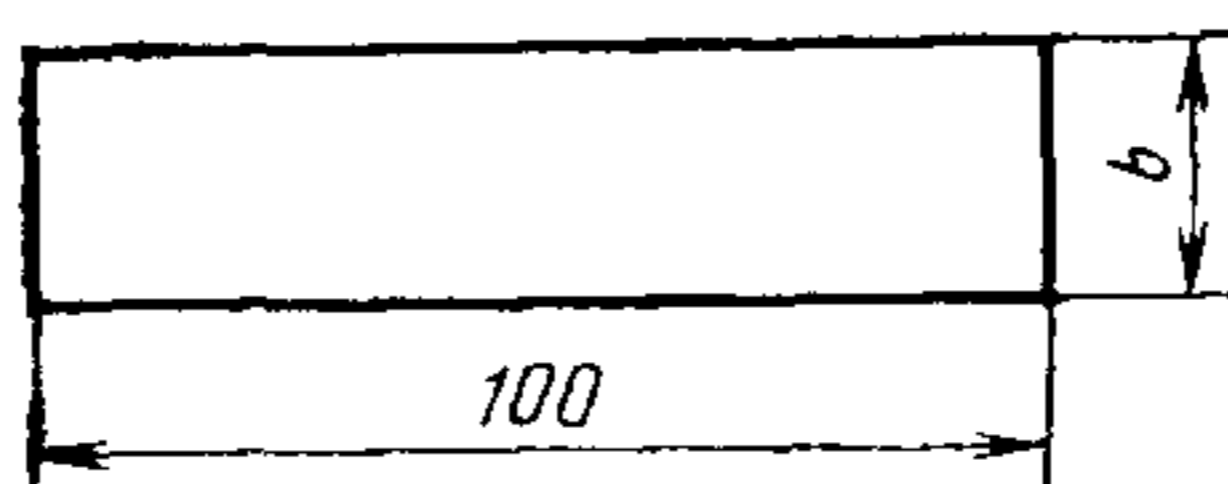
Обложка 1 ГОСТ 21479—87

5.2. Материал — пленка поливинилхлоридная толщиной 0,25 мм по ГОСТ 9998—86.

5.3. Неуказанные предельные отклонения размеров ± 1 мм.

6. КОНСТРУКЦИЯ И РАЗМЕРЫ КАРМАНА (поз. 5)

6.1. Конструкция и размеры кармана должны соответствовать указанным на черт. 6 и в табл. 5.



Черт. 6

Таблица 5

Типоразмер кармана	<i>b</i> , мм	Масса, кг, не более
1 2 3	12 23 33	0,001
4 5 6	43 53 63	0,002

С. 8 ГОСТ 21479—87

Пример условного обозначения кармана типоразмера 1:

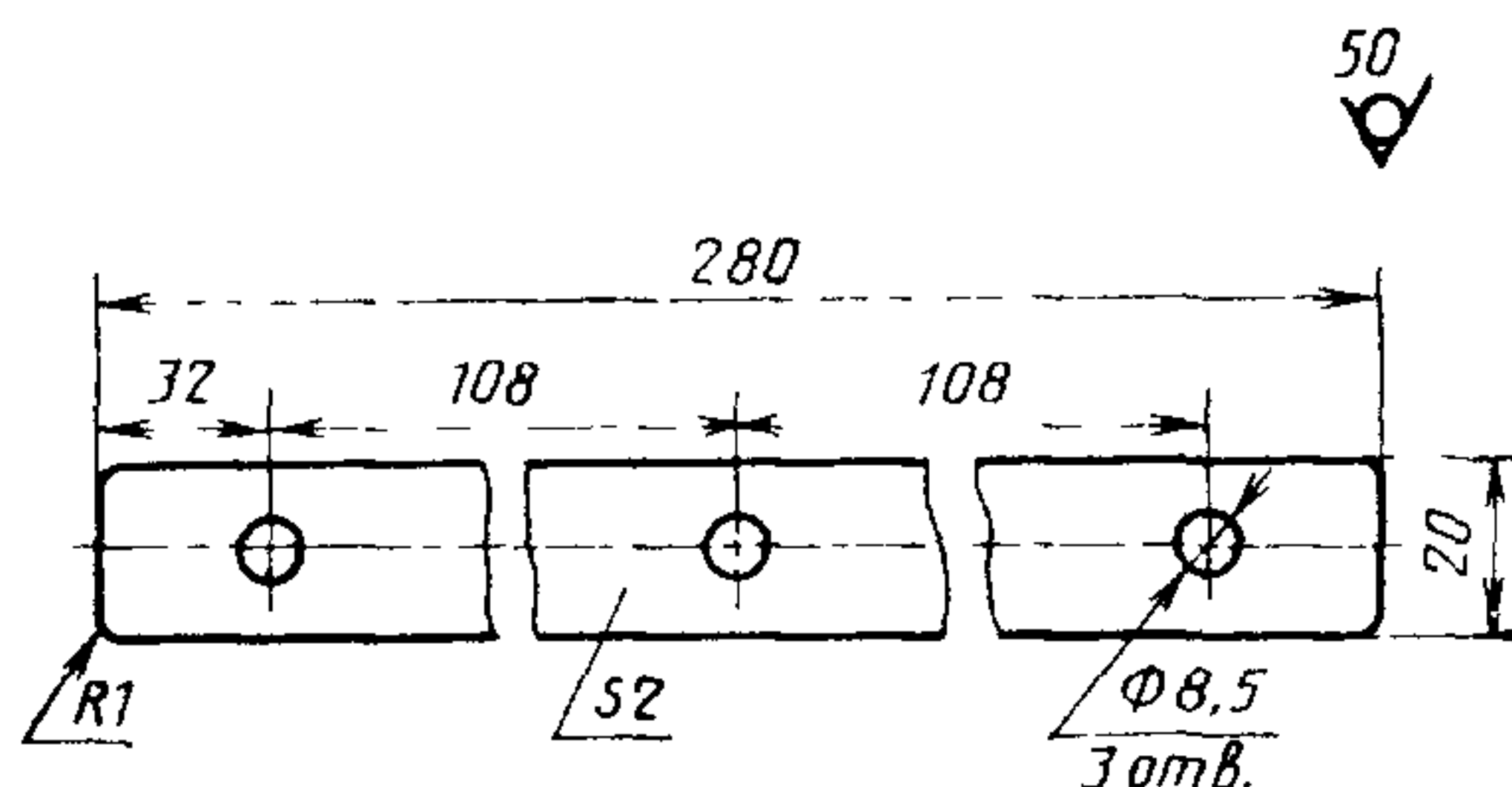
Карман 1 ГОСТ 21479—87

6.2. Материал — пленка поливинилхлоридная прозрачная толщиной 0,25 мм по ГОСТ 9998—86.

6.3. Неуказанные предельные отклонения размеров ± 1 мм.

7. КОНСТРУКЦИЯ И РАЗМЕРЫ ПЛАНКИ (поз. 6)

7.1. Конструкция и размеры планки должны соответствовать указанным на черт. 7.



Черт. 7

Пример условного обозначения планки:

Планка ГОСТ 21479—87

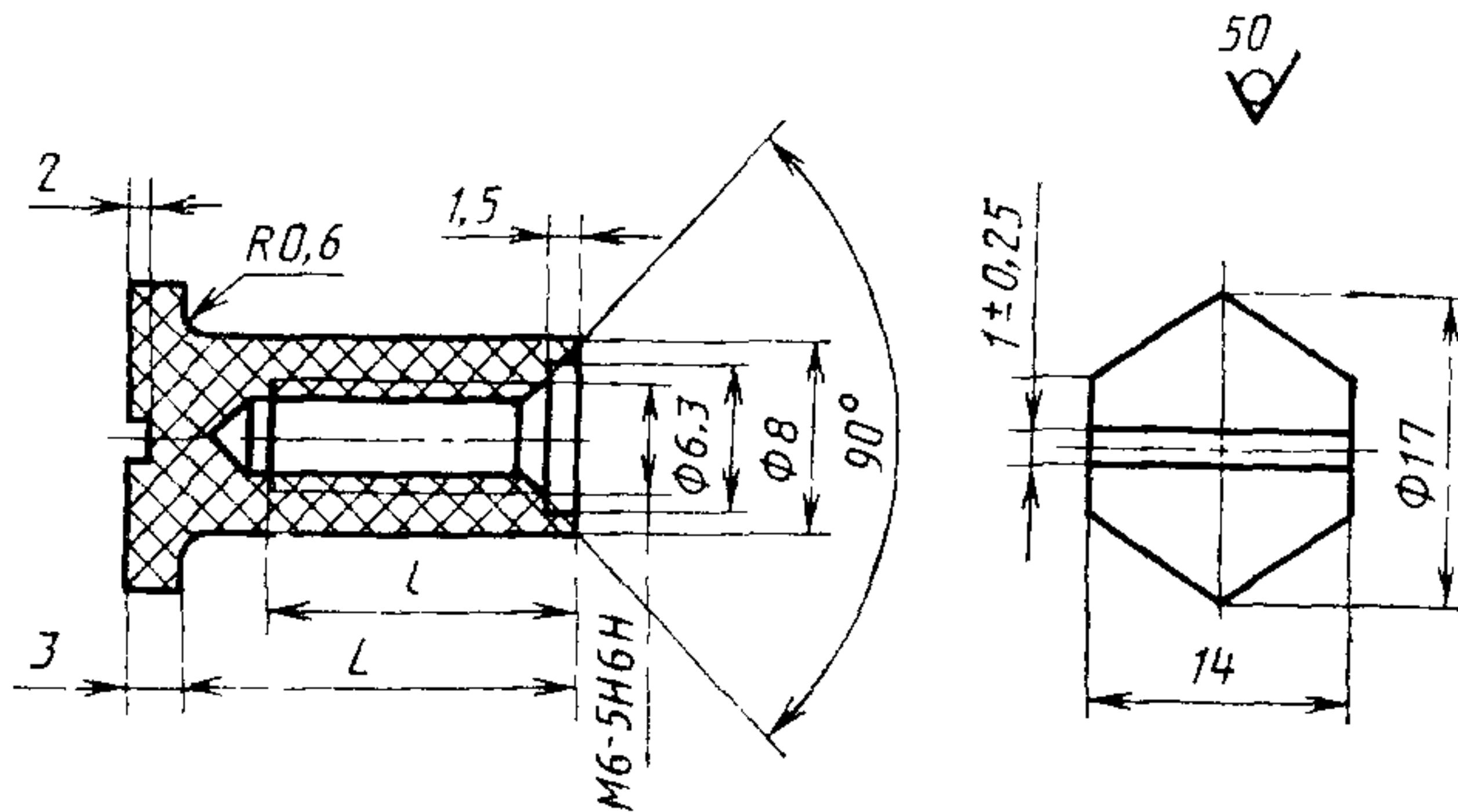
7.2. Материал — полиэтилен высокого давления марки ПЭ-151, ПЭ-153 по ГОСТ 16337—77. Заменитель — алюминиевый сплав Д16 по ГОСТ 21631—76.

7.3. Неуказанные предельные отклонения размеров:
диаметров Н14, н14, остальных $\pm \frac{IT14}{2}$.

7.4. Покрытие планки из алюминиевого сплава — Ан. Окс. н.хр. по ГОСТ 9.301—86.

8. КОНСТРУКЦИЯ И РАЗМЕРЫ РЕЗЬБОВОЙ ВТУЛКИ (поз. 7)

8.1. Конструкция и размеры резьбовой втулки должны соответствовать указанным на черт. 8 и в табл. 6.



Черт. 8

Таблица 6

Размеры, мм

Типоразмер резьбовой втулки	L	l	Масса, кг, не более
1	13		0,005
2	23	5	
3	33		
4	43		0,009
5	53	15	
6	63		

Пример условного обозначения резьбовой втулки типоразмера 1:

Втулка резьбовая 1 ГОСТ 21479—87

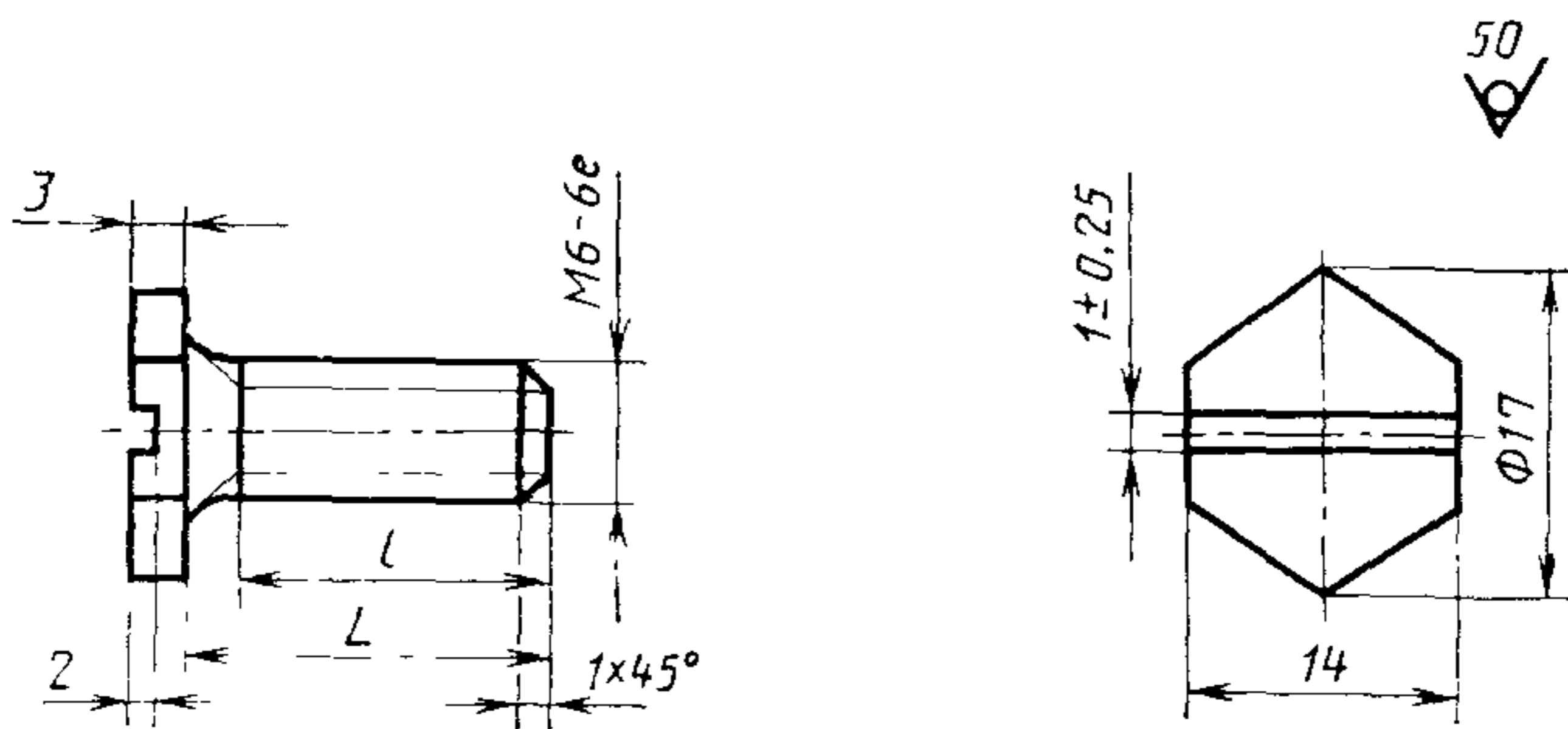
8.2. Материал—полиэтилен высокого давления марки ПЭ-151, ПЭ-153 по ГОСТ 16337—77. Заменитель — алюминиевый сплав Д1Т по ГОСТ 21488—76.

8.3. Неуказанные предельные отклонения размеров: диаметров H14, h14, остальных $\pm \frac{IT14}{2}$.

8.4. Покрытие деталей из алюминиевого сплава — Ан.Окс.н.хр. по ГОСТ 9.301—86.

9. КОНСТРУКЦИЯ И РАЗМЕРЫ ВИНТА (поз. 8)

9.1. Конструкция и размеры винта должны соответствовать указанным на черт. 9 и в табл. 7.



Черт. 9

Таблица 7

Размеры, мм

Типоразмер винта	L	z	Масса, кг, не более
1	7	4	0,004
2	15	12	0,006

Пример условного обозначения винта типоразмера 1:15

Винт 1 ГОСТ 21479—87

9.2. Материал — полиэтилен высокого давления марки ПЭ-151, ПЭ-153 по ГОСТ 16337—77. Заменитель — алюминиевый сплав Д1Т по ГОСТ 21488—76.

9.3. Неуказанные предельные отклонения размеров:
диаметров H14, h14, остальных $\pm \frac{IT14}{2}$.

9.4. Покрытие деталей из алюминиевого сплава — Ан.Окс.н.хр. по ГОСТ 9.301—86.

9.5. Сбег резьбы — по ГОСТ 10549—80.

ИНФОРМАЦИОННЫЕ ДАННЫЕ

1. УТВЕРЖДЕН И ВВЕДЕН В ДЕЙСТВИЕ Постановлением Госстандарта СССР от 22.04.87 № 1346
2. Срок первой проверки — 1991 г.
3. ВЗАМЕН ГОСТ 21479—76.
4. ССЫЛОЧНЫЕ НОРМАТИВНО-ТЕХНИЧЕСКИЕ ДОКУМЕНТЫ (НТД)

Обозначение НТД, на который дана ссылка	Номер пункта
ГОСТ 9.301—86	7.4, 8.4, 9.4
ГОСТ 7950—77	3.2, 4.2
ГОСТ 9998—86	2.2, 5.2, 6.2
ГОСТ 10549—80	9.5
ГОСТ 16337—77	7.2, 8.2, 9.2
ГОСТ 21488—76	8.2, 9.2
ГОСТ 21631—76	7.2

Изменение № 1 ГОСТ 21479—87 Папка для брошюровки эксплуатационной и ремонтной документации. Конструкция

Утверждено и введено в действие Постановлением Комитета стандартизации и метрологии СССР от 27.06.91 № 1068

Дата введения 01.01.92

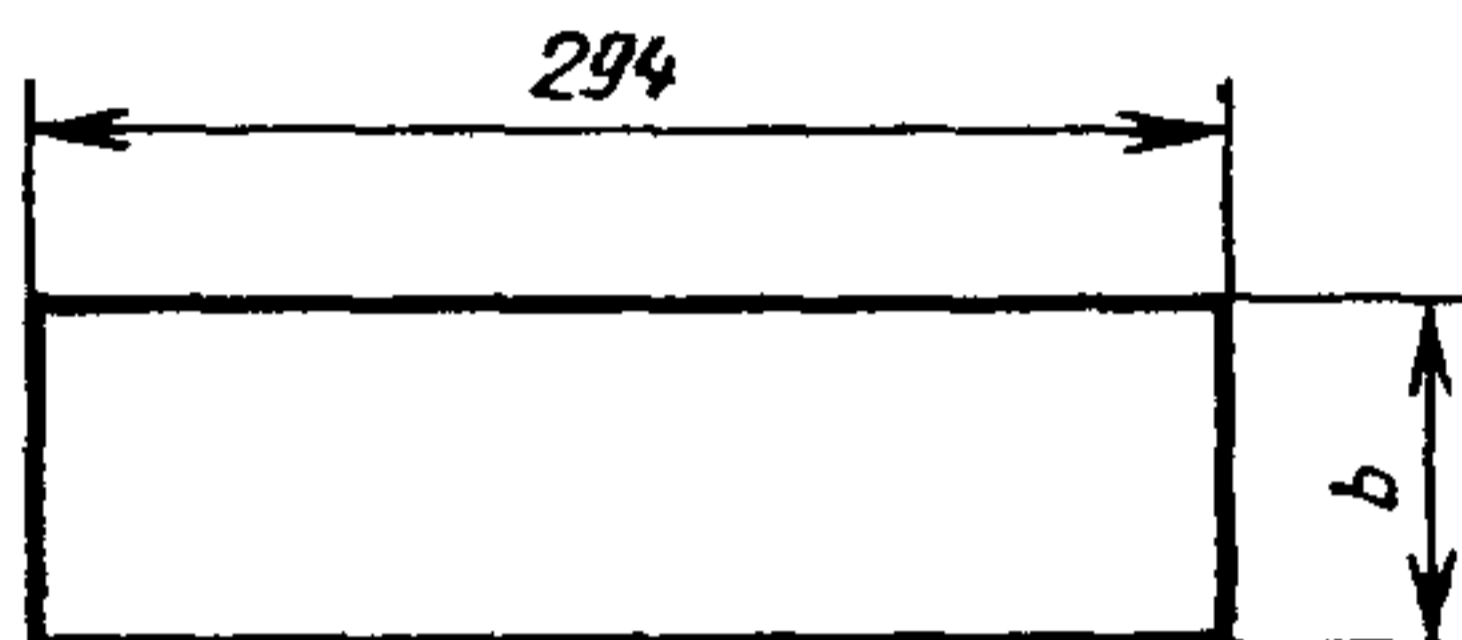
Вводную часть дополнить абзацем: «Требования настоящего стандарта являются обязательными».

Пункт 1.1. Таблица 1. Графа «Поз. 1. Клапан». Заменить количество деталей 1 на 2.

Пункт 2.1. Чертеж 2. Заменить размер: 32 на 37.

Пункт 2.2 изложить в новой редакции: «2.2. Материал — поливинилхлоридная пленка толщиной 0,4 мм по ГОСТ 9998—86».

Пункт 3.1. Чертеж 3 заменить новым:

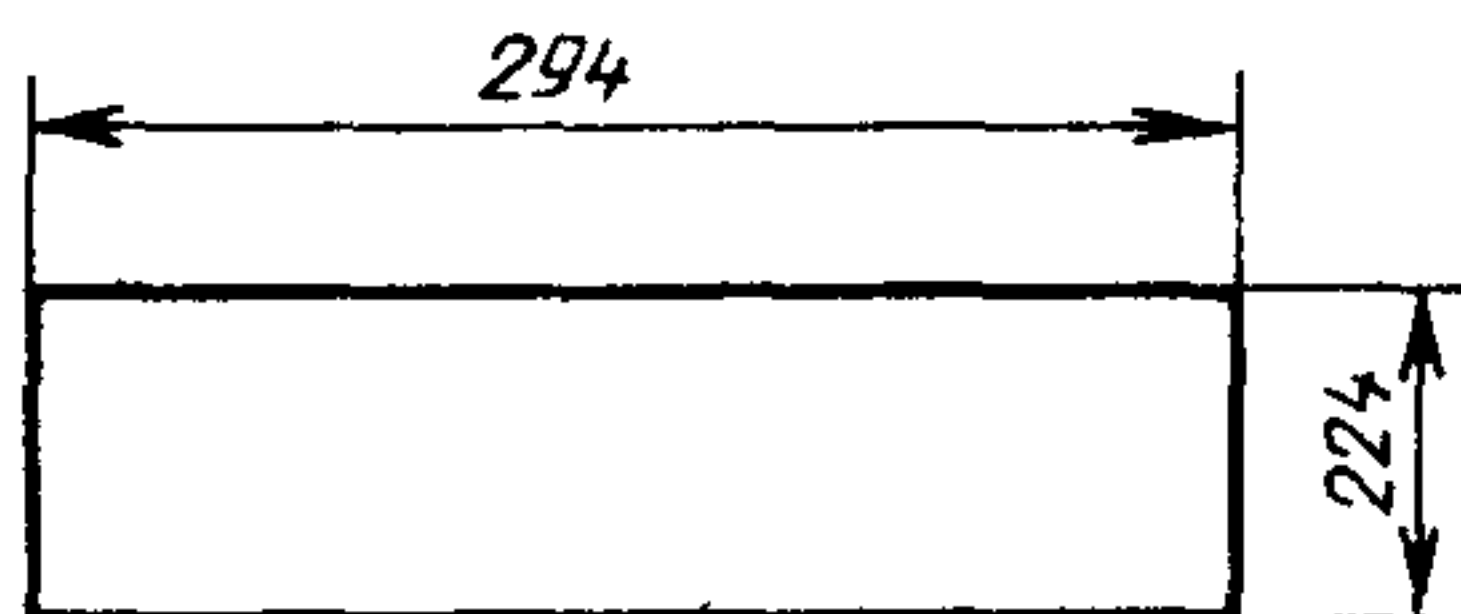


Черт. 3

Пункты 3.2, 4.2 дополнить словами: «толщиной 1,5—3,0 мм».

Пункт 4.1. Чертеж 4 заменить новым:

(Продолжение см. с. 66)



Черт. 4

Пункты 7.2, 8.2, 9.2 изложить в новой редакции: «7.2. Материал — полиэтилен высокого давления марки «Полиэтилен 153» и «Полиэтилен 155» по ГОСТ 16337—77.

Заменитель: алюминиевый сплав Д16 по ГОСТ 21631—76, фенопласт Сп1—342—02 и 03—010—02 по ГОСТ 5689—79; полиамид 610, литьевой, ГОСТ 10589—87.

8.2. Материал — полиэтилен высокого давления марки «Полиэтилен 153» и «Полиэтилен 155» по ГОСТ 16337—77.

Заменитель: алюминиевый сплав Д1Т по ГОСТ 21488—76, фенопласт Сп1—342—02 и 03—010—02 по ГОСТ 5689—79; полиамид 610, литьевой, ГОСТ 10589—87.

9.2. Материал — полиэтилен высокого давления марки «Полиэтилен 153» и «Полиэтилен 155» по ГОСТ 16337—77.

Заменитель: алюминиевый сплав Д1Т по ГОСТ 21488—76, фенопласт Сп1—342—02 и 03—010—02 по ГОСТ 5689—79; полиамид 610, литьевой, ГОСТ 10589—87».

(ИУС № 10 1991 г.)

Редактор *В. П. Огурцов*
Технический редактор *О. Н. Никитина*
Корректор *В. И. Варенцова*

Сдано в наб 27 05 87 Подп к печ 20 07 87 1,0 усл п л 1,0 усл кр-отт 0,50 вч-изд л.
Тир 4000 Цена 3 коп.

Ордена «Знак Почета» Издательство стандартов, 123840. Москва, ГСП, Новопресненский пер., 3
Тип. «Московский печатник», Москва, Лялин пер., 6. Зак. 848