

ГОСТ 30435—96
(ИСО 5628—90)

М Е Ж Г О С У Д А Р С Т В Е Н Н Ы Й С Т А Н Д А Р Т

Бумага и картон

**ОПРЕДЕЛЕНИЕ ЖЕСТКОСТИ ПРИ ИЗГИБЕ
СТАТИЧЕСКИМИ МЕТОДАМИ**

Общие положения

Издание официальное

МЕЖГОСУДАРСТВЕННЫЙ СОВЕТ
ПО СТАНДАРТИЗАЦИИ, МЕТРОЛОГИИ И СЕРТИФИКАЦИИ
Минск

Предисловие

1 РАЗРАБОТАН Межгосударственным техническим комитетом по стандартизации МТК 144, Украинским государственным научно-исследовательским институтом целлюлозно-бумажной промышленности (УкрНИИБ)

ВНЕСЕН Государственным комитетом Украины по стандартизации, метрологии и сертификации

2 ПРИНЯТ Межгосударственным Советом по стандартизации, метрологии и сертификации (протокол № 10 от 3 октября 1996 г.)

За принятие проголосовали:

Наименование государства	Наименование национального органа по стандартизации
Азербайджанская Республика	Азгосстандарт
Республика Беларусь	Госстандарт Республики Беларусь
Республика Казахстан	Госстандарт Республики Казахстан
Кыргызская Республика	Кыргызстандарт
Республика Молдова	Молдовастандарт
Российская Федерация	Госстандарт России
Республика Таджикистан	Таджикстандарт
Туркменистан	Главгосслужба «Туркменстандартлары»
Республика Узбекистан	Узгосстандарт
Украина	Госстандарт Украины

3 Настоящий стандарт содержит полный аутентичный текст международного стандарта ИСО 5628—90 «Бумага и картон. Определение жесткости при сгибании статическими методами. Общие положения» с дополнительными требованиями, отражающими потребности экономики страны, которые в тексте выделены курсивом

4 Постановлением Государственного комитета Российской Федерации по стандартизации и метрологии от 21 февраля 2001 г. № 81-ст межгосударственный стандарт ГОСТ 30435—96 (ИСО 5628—90) введен в действие непосредственно в качестве государственного стандарта Российской Федерации с 1 июля 2001 г.

5 ВВЕДЕН ВПЕРВЫЕ

© ИПК Издательство стандартов, 2001

Настоящий стандарт не может быть полностью или частично воспроизведен, тиражирован и распространен в качестве официального издания на территории Российской Федерации без разрешения Госстандарта России

Бумага и картон

ОПРЕДЕЛЕНИЕ ЖЕСТКОСТИ ПРИ ИЗГИБЕ СТАТИЧЕСКИМИ МЕТОДАМИ

Общие положения

Paper and board. Determination of bending stiffness by static methods.
General principles

Дата введения 2001—07—01

1 Область применения

Настоящий стандарт распространяется на бумагу и картон и устанавливает основные положения, обязательные при *разработке* методов определения жесткости при изгибе статическими методами с использованием различных типов приборов.

2 Нормативные ссылки

В настоящем стандарте использованы ссылки на следующие стандарты:

ГОСТ 8047—93 (ИСО 186—85) Бумага и картон. Правила приемки. Отбор проб для определения среднего качества

ГОСТ 13523—78 Полуфабрикаты волокнистые, бумага и картон. Метод кондиционирования образцов

ГОСТ 27015—86 Бумага и картон. Методы определения толщины, плотности и удельного объема

3 Определения

В настоящем стандарте применяют следующий термин с соответствующим определением:

жесткость при изгибе S : Отношение момента сопротивления изгибу образца бумаги и картона к его ширине в пределах упругой деформации. Определяют по формуле

$$S = \frac{EI}{b}, \quad (1)$$

где E — модуль упругости (модуль Юнга);

I — момент инерции площади поперечного сечения относительно оси, проходящей через центр данной площади поперечного сечения, лежащей в этой плоскости и перпендикулярной к направлению изгиба;

b — ширина площади поперечного сечения.

Примечание — В случае испытания бумаги и картона многослойных структур данное определение требует уточнения.

4 Сущность метода

Жесткость при изгибе бумаги и картона пропорциональна произведению модуля упругости E и момента инерции I и может быть определена отношением силы изгиба, приложенной под прямым углом к линии изгиба испытываемого образца, к ширине образца *при его заданной деформации*.

В зависимости от типа применяемого прибора используют следующие единицы измерения жесткости при изгибе: микроньютон-метр, миллиньютон-метр, ньютон-метр, килоньютон-метр.

Настоящий стандарт устанавливает три различных способа приложения силы к образцу, изображенные на рисунках 1—3.

Способ приложения силы в двух точках применяют для определения жесткости тонкой бумаги и картона, а в трех и четырех точках — для более прочных и жестких видов.

Примечания:

1 Способ приложения силы в двух точках — приложение силы к свободному концу консольно закрепленного образца на одной опоре.

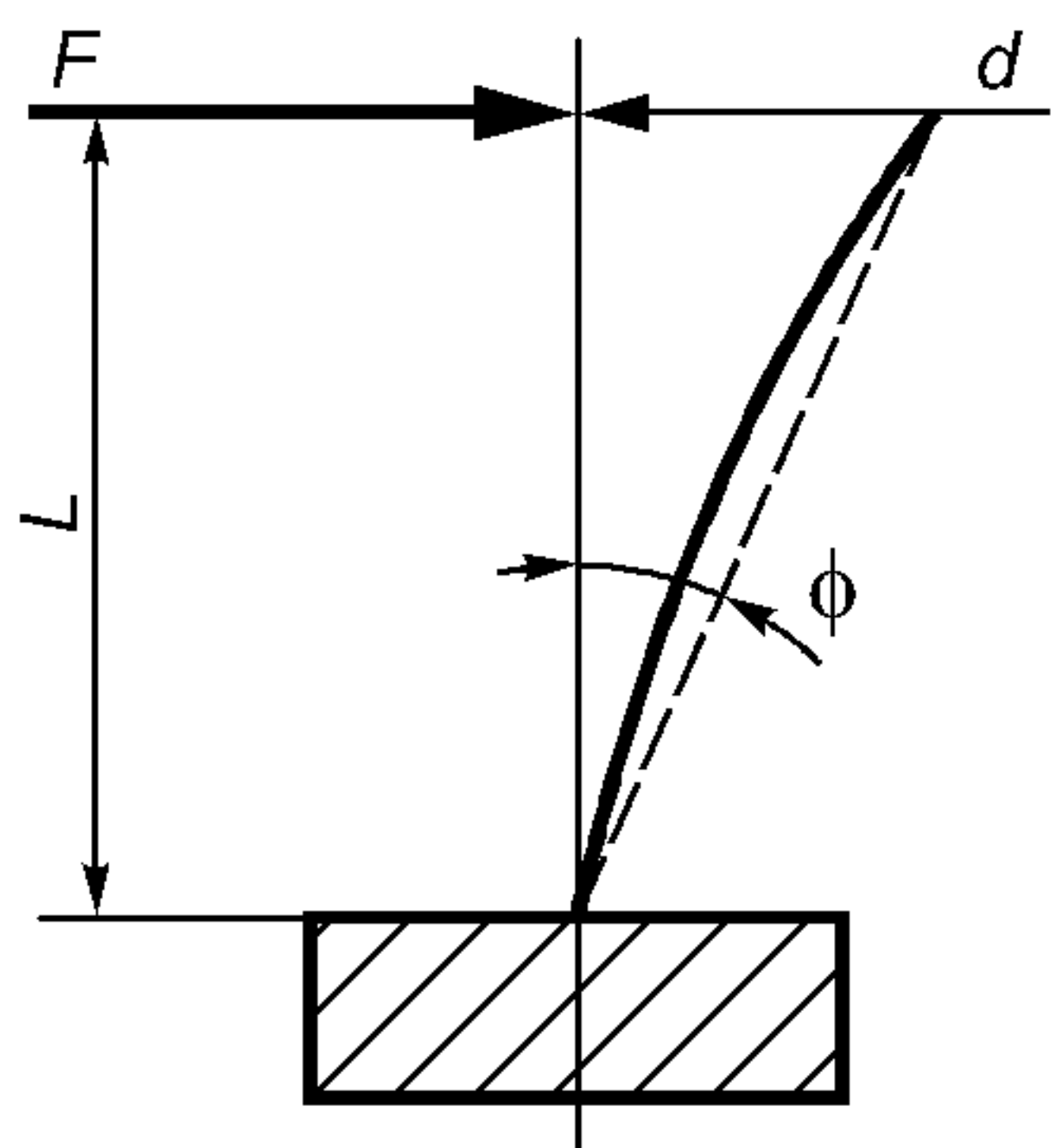
2 Способ приложения силы в трех точках — приложение силы к образцу, лежащему (закрепленному концами) на двух опорах.

3 Способ приложения силы в четырех точках — приложение двух сил к образцу, лежащему на двух опорах.

Очень гибкая бумага должна испытываться при вертикальном положении испытуемого образца.

4.1 Приложение силы в двух точках

Силу прикладывают к образцу путем перемещения зонда, создающего изгиб образца.

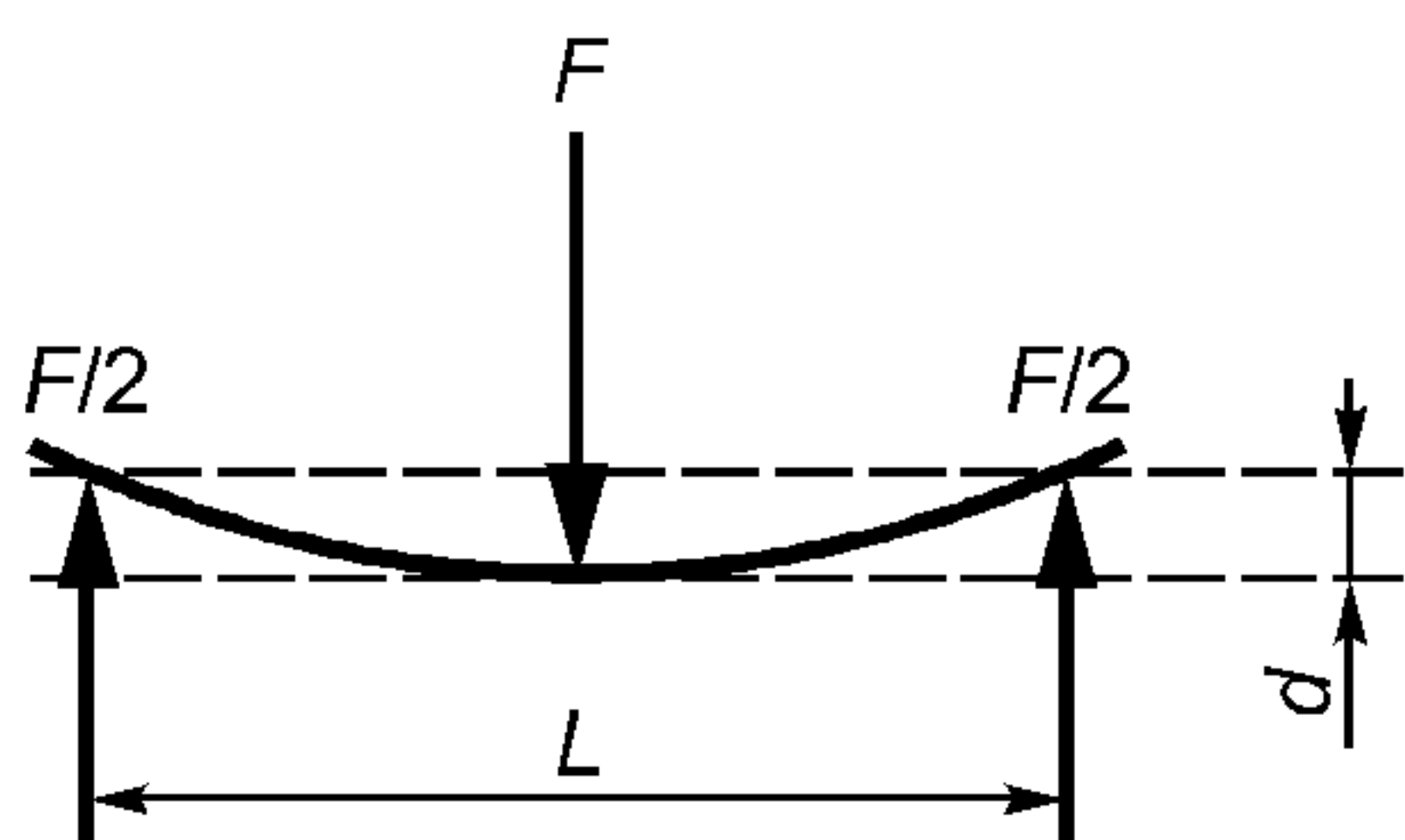


L — испытываемая длина (длина изгиба), расстояние между верхней линией зажима и изгибающим зондом; F — сила изгиба (реакция силы изгиба), приложенная к испытуемому образцу с помощью подвижного зонда; d — изгиб (стрела прогиба) или длина перемещения подвижного зонда; ϕ — арктангенс d/L — угол отклонения

Рисунок 1

4.2 Приложение силы в трех точках

Сила, создаваемая движением опор относительно зонда, расположенного в центре между движущимися опорами.

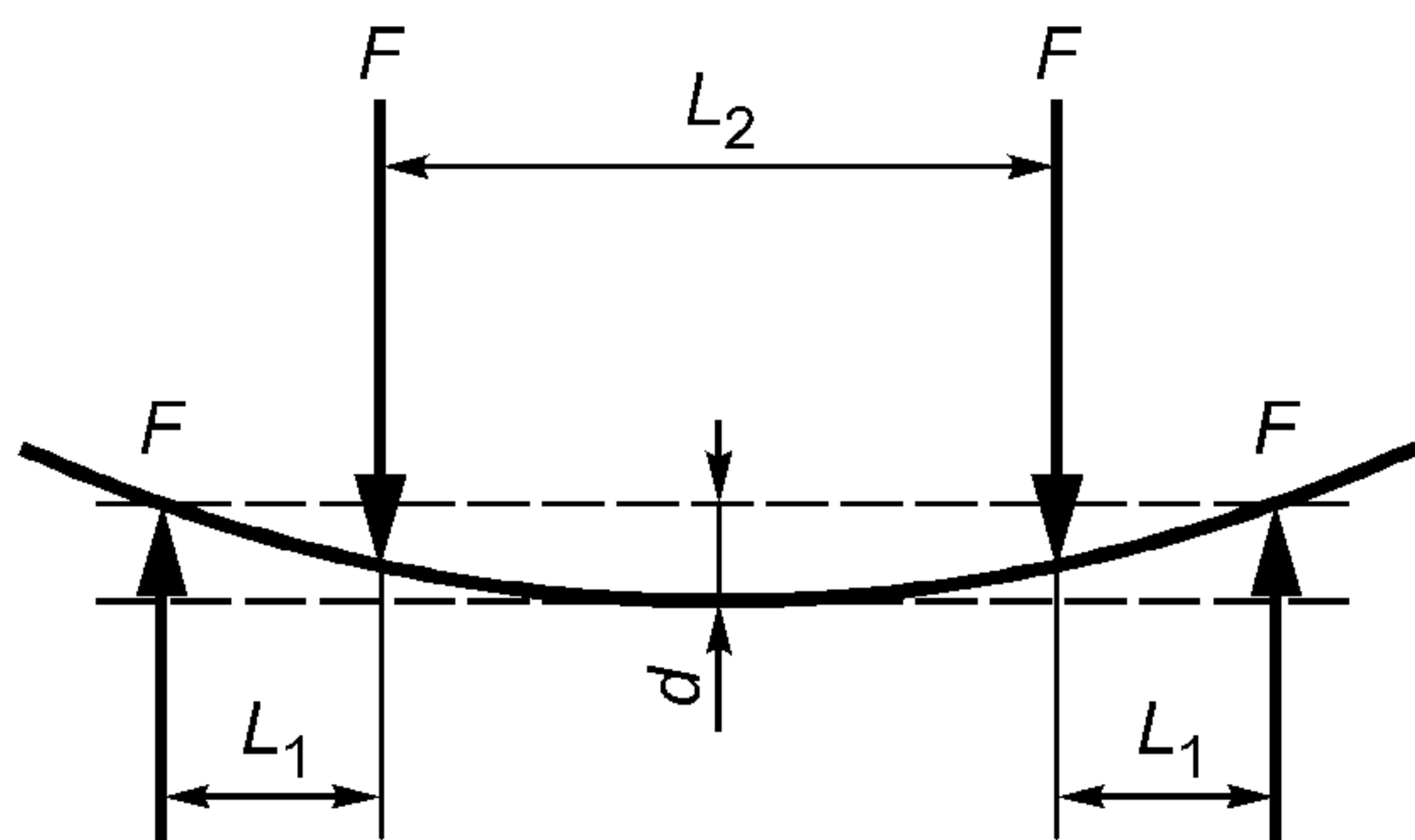


L — испытываемая длина, расстояние между двумя опорами; F — сила изгиба (реакция силы изгиба), приложенная под прямым углом к испытуемому образцу; d — изгиб (стрела прогиба) посередине между движущимися опорами

Рисунок 2

4.3 Приложение силы в четырех точках

Сила, создаваемая движением внешней пары опор относительно внутренней пары неподвижных опор.



L_1 — расстояние между внешней опорой и ближайшей к ней внутренней опорой; L_2 — расстояние между двумя внутренними опорами; F — сила (реакция опоры), возникающая в каждой из опор, направленная перпендикулярно к испытуемому образцу в исходном состоянии (на большинстве приборов измеряют $2F$); d — изгиб (стрела прогиба) посередине испытуемого образца между внутренними опорами, измеренный от линии, проходящей через точки контакта внутренних опор с испытуемым образцом

Рисунок 3

5 Аппаратура

5.1 Измерительная аппаратура должна отвечать следующим общим требованиям.

В качестве измерительной аппаратуры должны использоваться специально разработанные приборы для измерения жесткости при изгибе или приспособления (рамы), используемые в соединении с соответствующими измерителями (динамометры, пневматические измерители).

Примечания

1 Предпочтительными для измерения являются приборы, позволяющие получать непрерывную запись кривой зависимости значений изгиба от прилагаемой силы.

2 В некоторых приборах, основанных на способе приложения силы в двух точках, угол изгиба может быть определен точнее, чем значение прогиба или может быть установлен постоянный угол изгиба.

3 В некоторых приборах, основанных на способе приложения силы в двух точках, изгибающий момент ($M = F \cdot L$) определяется точнее, чем сила изгиба F .

5.2 Измерение силы изгиба

Приложенная сила изгиба должна измеряться с погрешностью не более $\pm 2\%$ от показаний шкалы.

5.3 Измерение величины изгиба

Величина изгиба должна быть измерена с погрешностью не более $\pm 2\%$ и не должна включать в себя какие-либо отклонения за счет аппликатора усилия (*нагружающего устройства*).

Индикатор (*измеритель стрелы прогиба*), если он отделен от аппликатора усилия, не должен воздействовать на испытуемый образец дополнительной силой изгиба, составляющей более 1% общей силы изгиба.

5.4 Измерение длины

Длины L , L_1 и L_2 должны быть определены с погрешностью не более $\pm 1\%$.

5.5 Скорость приложения изгибающей силы

Скорость приложения изгибающей силы (увеличение изгибающей силы) не должна отклоняться более чем на 25% от максимальной скорости во время испытания.

5.6 Зажимы для испытуемого образца

Зажимы для испытуемого образца в приборах, работающих по способу приложения силы в двух точках, должны плотно захватывать испытуемый образец по всей его ширине (но без чрезмерного сжатия) и под прямым углом относительно поверхности испытуемого образца.

5.7 Опоры для испытуемого образца и зонды

Применяемые опоры для испытуемого образца и зонды должны создавать сплошную линию контакта по всей ширине образца и прямые углы с испытуемым образцом.

Радиус линии контакта опор с испытуемым образцом должен быть значительно меньше минимального радиуса кривизны образца во время испытания.

Радиус линии контакта поверхности образца с опорами должен быть таким, чтобы испытываемая длина во время испытания не изменялась более чем на $\pm 1\%$ от исходной линии.

Примечание — В некоторых типах приборов изгибающий зонд не контактирует с испытуемым образцом по всей его ширине.

6 Определение диапазона значений при использовании приборов

Измерение жесткости при изгибе должно проводиться в ограниченном диапазоне значений величины изгиба (прогиба), в котором соотношение силы изгиба F и упругой деформации образца (изгиб — d) носит линейный характер F/d . Это выражение используют для расчета результатов на прямолинейном участке кривой зависимости.

При проведении испытаний остаточная линейная деформация образца не должна превышать 0,2%, что является условием для того, чтобы максимальные значения величины изгиба или угла изгиба не превышали максимально допустимых значений, рассчитанных для указанных способов приложения силы по следующим формулам:

а) сила приложена в двух точках:

$$d_a = \frac{1,3L^2}{t}, \quad (2)$$

где d_a — максимально допустимый изгиб, мм;

L — испытываемая длина, мм;

t — толщина испытуемого образца, мкм;

$$\phi_a = \frac{76L}{t}, \quad (3)$$

где ϕ_a — максимально допустимый угол отклонения испытуемого образца, градусы;

б) сила приложена в трех точках:

$$d_a = \frac{0,33L^2}{t}; \quad (4)$$

в) сила приложена в четырех точках:

$$d_a = \frac{0,5L^2}{t}. \quad (5)$$

Для обеспечения погрешности испытания не более 5 % следует принять следующие ограничения:

а) при приложении силы в двух точках:

$$d_a < 0,132L; \phi_a < 7,5^\circ; L > 40t;$$

б) при приложении силы в трех точках:

$$d_a < 0,067L; L > 40t;$$

в) при приложении силы в четырех точках:

$$d_a < 0,049L_2.$$

Дополнительные требования по установлению максимально допустимых значений величины изгиба, скорости нагружения при изгибе и размеров испытуемых образцов должны быть установлены в стандартах на конкретные методы испытаний.

7 Отбор проб для испытания

Отбор проб для испытания проводят по ГОСТ 8047.

8 Кондиционирование

Кондиционирование образцов перед испытанием и испытание проводят по ГОСТ 13523.

Режим и продолжительность кондиционирования — в соответствии с нормативными документами на продукцию.

9 Подготовка образцов к испытанию

9.1 Произвольно отбирают листы пробы. Из листов пробы вырезают образцы с учетом требований, приведенных в разделах 6 и 7 настоящего стандарта.

Образцы вырезают последовательно по одному на расстоянии не менее 15 мм от кромки листа пробы.

Кромки образцов должны быть прямыми, параллельными, чисто обрезанными и неповрежденными.

На поверхности образцов не должно быть складок, разрывов или водяных пятен. При испытании образцов с водяными пятнами этот факт отмечается в протоколе испытаний.

Для каждого направления нарезают не менее 10 испытуемых образцов, обозначая направление испытания и испытуемую сторону. Направление испытания должно совпадать с испытуемой длиной образца.

10 Проведение испытаний

10.1 Общие указания

Методика проведения испытания образцов зависит от конструкции используемого прибора (способа приложения силы).

Измеряют толщину испытуемого образца *с помощью толщиномера в соответствии с ГОСТ 27015.*

Необходимо следить, чтобы скручивание испытуемого образца не оказало влияния на результаты, особенно, если направление оси скручивания испытуемого образца совпадает с направлением, в котором измеряют жесткость.

Примечание — В случаях, когда регулировка прибора не позволяет компенсировать скручивание испытуемого образца и образцы являются недостаточно плоскими, осторожно протаскивают образец по ровному краю стола наружной стороной выгнутого образца. Поскольку такая операция может привести к потере жесткости, о ее проведении следует отметить в протоколе испытания.

10.2 Приложение силы в двух точках

Определяют требуемую испытуемую длину образца и соответственно регулируют прибор.

Фиксируют испытуемый образец и регулируют прибор так, чтобы обеспечить контакт зонда с испытуемым образцом по всей ширине.

Проверяют, чтобы в исходном положении на образец не действовала дополнительная изгибающая сила.

10.3 Приложение силы в трех точках

Определяют требуемую испытуемую длину образца и соответственно регулируют прибор.

Испытуемый образец устанавливают на опоры и регулируют прибор так, чтобы обеспечить контакт зонда с испытуемым образцом.

Проверяют, чтобы в исходном положении на образец не действовала изгибающая сила.

10.4 Приложение силы в четырех точках

Определяют требуемую испытуемую длину образца и соответственно регулируют прибор.

Точки приложения силы обычно подбирают так, чтобы расстояния $2L_1$ и L_2 были примерно равны.

Испытуемый образец устанавливают на нижней паре опор и, если это возможно, регулируют верхнюю пару опор так, чтобы они точно соприкасались с испытуемым образцом.

Проверяют, чтобы в исходном положении на образец не действовала изгибающая сила.

10.5 Для всех методов

Если измерительный прибор имеет регистрирующее приспособление, которое постоянно фиксирует значения силы и изгиба, испытания проводят до тех пор, пока не станет заметным отклонение от их линейной зависимости.

При отсутствии регистрирующего приспособления проводят испытание до тех пор, пока не будет получено заданное значение силы или величины изгиба и записывают конечные значения силы и величину изгиба.

Для каждой стороны образца проводят по пять испытаний и записывают результаты отдельно.

Если различие между средними значениями для каждой стороны является значительным, записывают среднее арифметическое значение и коэффициент вариации для каждой стороны отдельно.

В соответствии с разделом 6 проверяют, чтобы полученные результаты не превышали максимально допустимые значения изгиба, испытуемой длины и находились в зоне упругой деформации.

Испытания проводят в одном или в двух направлениях, в зависимости от указаний в стандартах на продукцию.

11 Выражение результатов

11.1 Кривая зависимости изгибающей силы и величины изгиба

В ходе испытания строят кривую зависимости изгибающей силы и изгиба, определяют угол наклона линейного участка и рассчитывают значения F/d , F/ϕ или M/ϕ .

11.2 Приложение силы в двух точках

11.2.1 Если измерена величина изгиба испытуемого образца d в миллиметрах, жесткость при изгибе S каждого испытуемого образца, мН/м, в общем случае определяют по формуле

$$S = \frac{FL^3}{3db}, \quad (6)$$

где F — сила изгиба, Н;

L — испытуемая длина (длина изгиба), мм;

b — ширина испытуемого образца, мм.

11.2.2 Если при испытании угол изгиба ϕ в градусах является постоянным или измеренным, жесткость при изгибе S каждого испытуемого образца, мН/м, в общем случае определяют по формуле

$$S = \frac{19,1FL^2}{\phi b}. \quad (7)$$

Примечание — Для приборов, в которых момент силы M измеряют около зажима, силу изгиба F рассчитывают по формуле

$$F = \frac{M}{L}, \quad (8)$$

11.3 Приложение силы в трех точках

Жесткость при изгибе S определяют по формуле

$$S = \frac{FL^3}{48db}. \quad (9)$$

11.4 Приложение силы в четырех точках

Жесткость при изгибе S определяют по формуле

$$S = \frac{FL_1L_2^2}{8db}. \quad (10)$$

11.5 Используемые единицы физических величин

Значения жесткости при изгибе должны выражаться в микроныютон-метрах, миллиныютон-метрах, ньютон-метрах, килоныютон-метрах.

12 Протокол испытания

Протокол испытания должен содержать следующие данные:

- ссылку на настоящий стандарт;
- дату и место проведения испытаний;
- принцип используемого метода (т. е. способ приложения силы в двух, трех или четырех точках); тип используемого прибора;
- условия кондиционирования;
- испытываемую длину (длину изгиба) и ширину испытываемого образца;
- величину изгиба, полученную во время испытания;
- максимально допустимый изгиб в соответствии с разделом 6;
- среднее арифметическое значение показателя жесткости при изгибе в каждом испытываемом направлении;
- коэффициент вариации измерений;
- все отклонения от указанного метода испытаний.

УДК 676.620:163.3:006.354

МКС 85.060

K79

ОКСТУ 5430
5440

Ключевые слова: аппаратура, определения, бумага, жесткость при изгибе, картон, общие положения, приборы, статические методы

Редактор *Л.И. Нахимова*
Технический редактор *Н.С. Гришанова*
Корректор *В.И. Варенцова*
Компьютерная верстка *Л.А. Круговой*

Изд. лиц. № 02354 от 14.07.2000. Сдано в набор 21.06.2001. Подписано в печать 24.07.2001. Усл. печ. л. 0,93.
Уч.-изд. л. 0,80. Тираж 300 экз. С 1599. Зак. 717.

ИПК Издательство стандартов, 107076, Москва, Колодезный пер., 14.
Набрано в Издательстве на ПЭВМ
Филиал ИПК Издательство стандартов — тип. “Московский печатник”, 103062, Москва, Лялин пер., 6.
Плр № 080102