

**ПАКЕТЫ ДВУХКАССЕТНЫХ ПРЕСС-ФОРМ
ДЛЯ ИЗГОТОВЛЕНИЯ МАНЖЕТ
ГИДРАВЛИЧЕСКИХ УСТРОЙСТВ****Конструкция и размеры**

Sets of two-cassette press moulds
for manufacturing rubber U-packing seals.
Design and dimensions

**ГОСТ
26618—85**

ОКП 39 6381

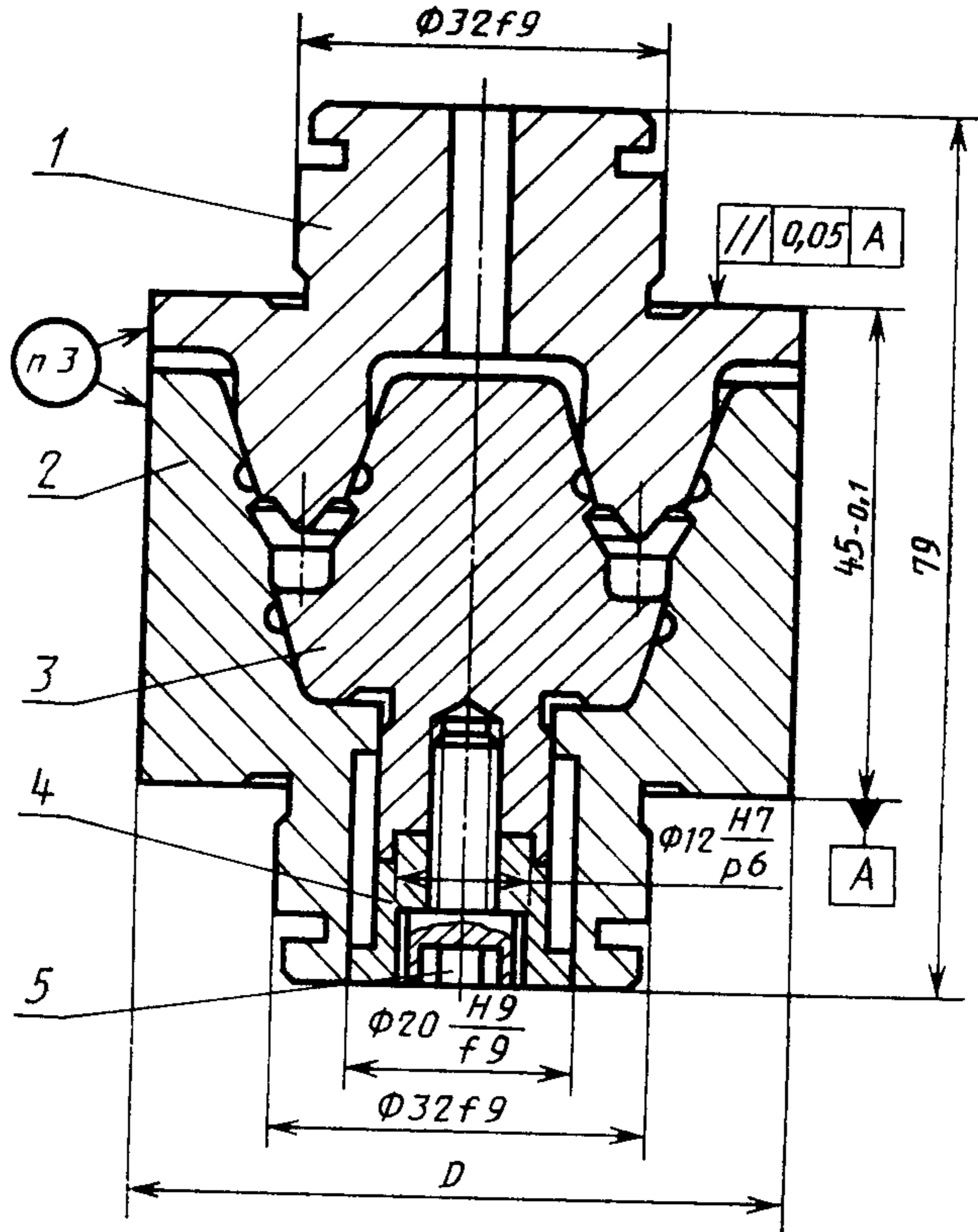
Постановлением Государственного комитета СССР по стандартам от 26 сентября 1985 г. № 3057 срок введения установлен

с 01.07.86**Несоблюдение стандарта преследуется по закону**

1. Настоящий стандарт распространяется на пакеты для изготовления резиновых уплотнительных манжет по ГОСТ 14896—84 типов 1 и 3 размерами от 40×24 до 130×110 мм.

Пакеты предназначены для установки в блоки двухкассетных пресс-форм по ГОСТ 20177—74.

2. Конструкция и размеры пакетов должны соответствовать указанным на черт. 1 и в табл. 1, 2.



1—пуансон по табл. 1—4; 2—обойма по табл. 1, 2, 5, 6; 3—матрица по табл. 1, 2, 7, 8;
4—втулка 1017—4451/004 (черт. 5) кол. 1; 5—винт М6—6×16 6.8 ГОСТ 11738—84 (кол. 1)

Черт. 1

Таблица 1

Обозначение пакета	Применяемость	Обозначение типоразмера манжеты	D, мм	Масса, кг, не более	Поз. 1	Поз. 2	Поз. 3
					Пуансон Кол. 1	Обойма Кол. 1	Матрица Кол. 1
					Обозначение		
1017—4451		1—40×30	60	1,100	1017—4451/001	1017—4451/002	1017—4451/003
1017—4452		1—42×32		1,096	1017—4452/001	1017—4452/002	1017—4452/003
1017—4453		1—45×35	63	1,191	1017—4453/001	1017—4453/002	1017—4453/003
1017—4454		1—46×36		1,187	1017—4454/001	1017—4454/002	1017—4454/003
1017—4455		1—50×40	71	1,485	1017—4455/001	1017—4455/002	1017—4455/003
1017—4456		1—55×45	75	1,605	1017—4456/001	1017—4456/002	1017—4456/003
1017—4457		1—56×46		1,690	1017—4457/001	1017—4457/002	1017—4457/003
1017—4458		1—60×50	85	2,069	1017—4458/001	1017—4458/002	1017—4458/003
1017—4459		1—63×48		2,039	1017—4459/001	1017—4459/002	1017—4459/003
1017—4461		1—70×55	95	2,416	1017—4461/001	1017—4461/002	1017—4461/003
1017—4462		1—71×56		2,430	1017—4462/001	1017—4462/002	1017—4462/003
1017—4463		1—78×63		2,508	1017—4463/001	1017—4463/002	1017—4463/003
1017—4464		1—80×65	105	2,997	1017—4464/001	1017—4464/002	1017—4464/003
1017—4465		1—85×70		3,074	1017—4465/001	1017—4465/002	1017—4465/003
1017—4466		1—90×75	115	3,611	1017—4466/001	1017—4466/002	1017—4466/003
1017—4467		1—100×80	125	4,168	1017—4467/001	1017—4467/002	1017—4467/003
1017—4468		1—110×90		4,067	1017—4468/001	1017—4468/002	1017—4468/003
1017—4469		1—120×100	140	5,134	1017—4469/001	1017—4469/002	1017—4469/003
1017—4471		1—125×105	150	6,001	1017—4471/001	1017—4471/002	1017—4471/003
1017—4472		1—130×110		5,784	1017—4472/001	1017—4472/002	1017—4472/003

Обозначение пакета	Применяемость	Обозначение типоразмера манжеты	D, мм	Масса, кг, не более	Поз. 1	Поз. 2	Поз. 3
					Пуансон Кол. 1	Обойма Кол. 1	Матрица Кол. 1
					Обозначение		
1017—4481		3—40×24	60	1,088	1017—4481/001	1017—4481/002	1017—4481/003
1017—4482		3—40×20		1,096	1017—4482/001	1017—4482/002	1017—4482/003
1017—4483		3—42×22		1,041	1017—4483/001	1017—4483/002	1017—4483/003
1017—4484		3—45×25	63	1,132	1017—4484/001	1017—4484/002	1017—4484/003
1017—4485		3—47×27	71	1,423	1017—4485/001	1017—4485/002	1017—4485/003
1017—4486		3—48×28		1,418	1017—4486/001	1017—4486/002	1017—4486/003
1017—4487		3—50×30		1,410	1017—4487/001	1017—4487/002	1017—4487/003
1017—4488		3—52×32	75	1,464	1017—4488/001	1017—4488/002	1017—4488/003
1017—4489		3—56×36		1,557	1017—4489/001	1017—4489/002	1017—4489/003
1017—4491		3—60×40	85	1,983	1017—4491/001	1017—4491/002	1017—4491/003
1017—4492		3—63×43		1,972	1017—4492/001	1017—4492/002	1017—4492/003
1017—4493		3—65×45		1,957	1017—4493/001	1017—4493/002	1017—4493/003
1017—4494		3—70×50	95	2,445	1017—4494/001	1017—4494/002	1017—4494/003
1017—4495		3—76×56		2,431	1017—4495/001	1017—4495/002	1017—4495/003
1017—4496		3—80×60	105	2,936	1017—4496/001	1017—4496/002	1017—4496/003
1017—4497		3—83×63		2,922	1017—4497/001	1017—4497/002	1017—4497/003
1017—4498		3—90×70	115	3,511	1017—4498/001	1017—4498/002	1017—4498/003
1017—4499		3—100×80	125	4,112	1017—4499/001	1017—4499/002	1017—4499/003

Пример условного обозначения пакета для изготовления манжеты 1—40×30 из резины со средней усадкой 1,5%:

ПАКЕТ 1017—4451—1,5 ГОСТ 26618—85

То же, для изготовления манжеты 3—40×24:

ПАКЕТ 1017—4481—1,5 ГОСТ 26618—85

3. Маркировать шрифтом ПО-5 по ГОСТ 2930—62:

на обойме — условное обозначение пакета (без слова «пакет»), порядковый номер пакета в партии заказа, товарный знак предприятия-изготовителя пакетов и обозначение манжеты по ГОСТ 14896—84;

на пуансоне и матрице — условное обозначение пакета (без слова «пакет» и обозначения стандарта), порядковый номер пакета.

Маркировку следует наносить любым, кроме ударного, способом, обеспечивающим ее сохранность при производстве РТИ.

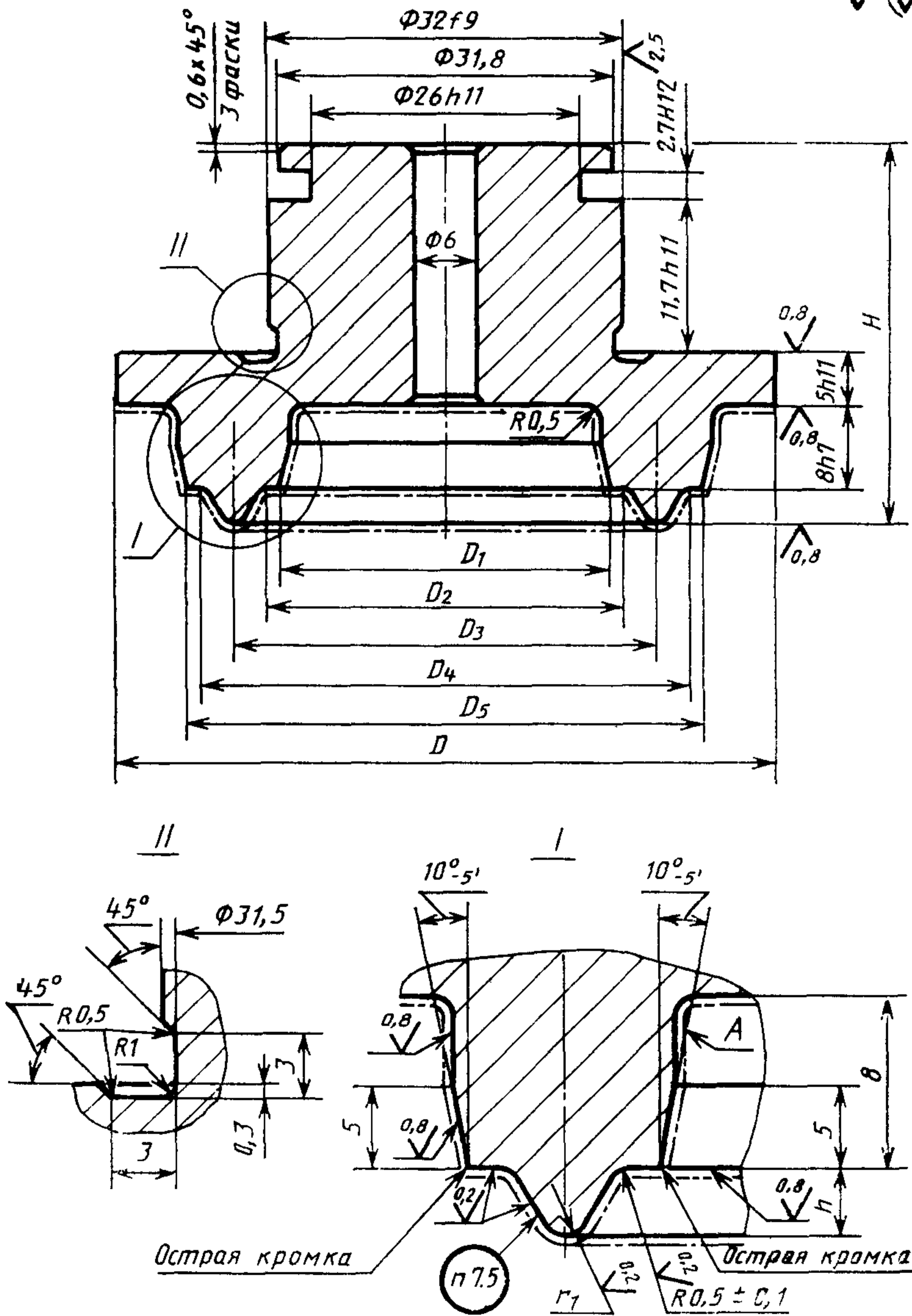
4. Допускается изготовление пакета с конструкцией матрицы по ГОСТ 20178—74.

5. Технические требования — по ГОСТ 14901—79.

6. Пример крепления пакетов в блоках приведен в справочном приложении.

7. Конструкция и размеры пуансона должны соответствовать указанным на черт. 2 и в табл. 3, 4.

6,3
√(√)



Черт. 2

Таблица 3

Размеры, мм

Обозначение пуансона	D (пред. откл. -0,58, -0,83)	H	Масса, кг, не более
1017—4451/001	60	32,7	0,288
1017—4452/001			0,212
1017—4453/001	63		0,310
1017—4454/001			0,312
1017—4455/001	71		0,361
1017—4456/001	75		0,390
1017—4457/001			0,393
1017—4458/001	85		0,452
1017—4459/001			0,495
1017—4461/001	95		0,571
1017—4462/001		0,574	
1017—4463/001		33,7	0,585
1017—4464/001	0,653		
1017—4465/001	105	0,667	
1017—4466/001	115	0,761	
1017—4467/001	125	0,939	
1017—4468/001		0,981	
1017—4469/001	140	34,5	1,142
1017—4471/001	150		1,350
1017—4472/001			1,171

Таблица 4

Размеры, мм

Обозначение пуансона	D (пред. откл. -0,58, -0,83)	H	Масса, кг, не более
1017—4481/001	60	32,8	0,305
1017—4482/001		33,5	0,323
1017—4483/001	63		0,330
1017—4484/001		0,352	

Продолжение табл. 4

Обозначение пуансона	D (пред. откл. -0,58, -0,83)	H	Масса, кг, не более
1017—4485/001			0,392
1017—4486/001	71		0,396
1017—4487/001			0,402
1017—4488/001			0,427
1017—4489/001	75		0,442
1017—4491/001			0,506
1017—4492/001	85		0,517
1017—4493/001		33,5	0,518
1017—4494/001			0,600
1017—4495/001	95		0,621
1017—4496/001			0,698
1017—4497/001	105		0,709
1017—4498/001	115		0,801
1017—4499/001	125		0,914

Пример условного обозначения пуансона для изготовления манжеты 1—40×30 из резины со средней усадкой 1,5%:

ПУАНСОН 1017—4451/001—1,5 ГОСТ 26618—85

То же, для манжеты 3—40×24:

ПУАНСОН 1017—4481/001—1,5 ГОСТ 26618—85

7.1. Материал — сталь марки 40X по ГОСТ 4543—71.

Допускается изготовление пуансонов из сталей других марок в соответствии с ГОСТ 14901—79.

7.2. Твердость — 39...43 HRC, .

При применении сталей других марок твердость должна соответствовать указанной в ГОСТ 14901—79.

7.3. Размеры и шероховатость поверхностей A указаны после покрытия.

7.4. Покрытие поверхностей A—X18 тв. по ГОСТ 9.073—77, для манжет из резины групп 0 и 1 — X24 тв. Поверхности с шероховатостью $Ra=0,2$ мкм полировать до и после покрытия.

7.5. На пуансонах маркировать в зеркальном изображении условное обозначение манжеты по ГОСТ 14896—84 (без слова «манжета» и обозначения стандарта), товарный знак предприятия-изготовителя манжет.

Маркировка должна быть выполнена шрифтом ПО-2—ПО-5 по ГОСТ 2930—62, глубина маркировки не должна превышать 0,2 мм.

7.6. Исполнительные размеры формообразующих поверхностей D_1 , D_2 , D_3 , D_4 , D_5 , h , r_1 и значение средних усадок резины приведены в ГОСТ 26620—85.

7.7. Технические требования — по ГОСТ 14901—79.

8. Конструкция и размеры обоймы должны соответствовать указанным на черт. 3 и в табл. 5, 6.

Таблица 5

Обозначение обоймы	D (пред. откл. —0,58, —0,83), мм	Масса, кг, не более
1017—4451/002	60	0,569
1017—4452/002		0,534
1017—4453/002	63	0,570
1017—4454/002		0,548
1017—4455/002	71	0,735
1017—4456/002	75	0,738
1017—4457/002		0,747
1017—4458/002	85	1,044
1017—4459/002		0,968
1017—4461/002	95	1,119
1017—4462/002		1,107
1017—4463/002		1,003
1017—4464/002	105	1,372
1017—4465/002		1,269
1017—4466/002	115	1,564
1017—4467/002	125	1,751
1017—4468/002		1,245
1017—4469/002	140	1,747
1017—4471/002	150	2,203
1017—4472/002		1,945

Таблица 6

Обозначение обоймы	D (пред. откл. —0,58, —0,83), мм	Масса, кг, не более
1017—4481/002	60	0,585
1017—4482/002		0,569
1017—4483/002		0,534
1017—4484/002	63	0,570
1017—4485/002	71	0,796
1017—4486/002		0,776
1017—4487/002		0,735
1017—4488/002	75	0,837
1017—4489/002		0,747
1017—4491/002	85	1,044
1017—4492/002		0,968
1017—4493/002		0,915
1017—4494/002	95	1,220
1017—4495/002		1,040
1017—4496/002	105	1,372
1017—4497/002		1,271
1017—4498/002	115	1,564
1017—4499/002	125	1,766

Пример условного обозначения обоймы для изготовления манжеты 1—40×30 из резины со средней усадкой 1,5%:

ОБОЙМА 1017—4451/002 1,5 ГОСТ 26618—85

То же, для манжеты 3—40×24:

ОБОЙМА 1017—4481/002 1,5 ГОСТ 26618—85

8.1. Материал — сталь марки 40X по ГОСТ 4543—71.

Допускается изготовление обойм из стали других марок в соответствии с ГОСТ 14901—79.

8.2. Твердость — 39.. 43 HRC₉

При применении сталей других марок твердость должна соответствовать указанной в ГОСТ 14901—79.

8.3. Размеры и шероховатость поверхностей *A* указаны после покрытия.

8.4. Покрытие поверхностей *A* — X18 тв. по ГОСТ 9.073—77, для манжет из резины групп 0 и 1 — X24 тв.

Поверхности с шероховатостью $Ra=0,2$ мкм полировать до и после покрытия.

8.5. Исполнительные размеры формообразующих поверхностей $D_5, D_6, D_7, D_8, h_1, h_2, h_3, r_2, r_3$ и значение средних усадок резины приведены в ГОСТ 26620—85.

8.6. Технические требования — по ГОСТ 14901—79.

9. Конструкция и размеры матрицы должны соответствовать указанным на черт. 4 и в табл. 7—9.

Таблица 7

Размеры, мм

Обозначение матрицы	D_{11}	h_1 (поле допуска h7)	Масса, кг, не более
1017—4451/003	15	17	0,243
1017—4452/003			0,270
1017—4453/003	20		0,311
1017—4454/003			0,327
1017—4455/003			0,389
1017—4456/003	25		0,474
1017—4457/003			0,550
1017—4458/003			0,573
1017—4459/003			0,576
1017—4461/003	30		15
1017—4462/003		0,749	
1017—4463/003	35	0,920	
1017—4464/003		0,972	
1017—4465/003	40	1,138	
1017—4466/003		1,286	
1017—4467/003	45	1,478	
1017—4468/003	50	1,841	
1017—4469/003	55	14	2,245
1017—4471/003	60		2,452
1017—4472/003	65		2,668

Таблица 8

Размеры, мм

Обозначение матрицы	D_{11}	h_1 (поле допуска h7)	Масса, кг, не более
1017—4481/003	—	14,5	0,198

Таблица 9

Размеры, мм

Обозначение матрицы	D_{11}	h_4					Масса, кг, не более
		Средняя усадка резины, %					
		1,0	1,5	2,0	2,5	3,0	
Доля допуска h7							
1017—4482/003	—						0,154
1017—4483/003	—						0,177
1017—4484/003	10						0,210
1017—4485/003							0,235
1017—4486/003							0,246
1017—4487/003	15						0,273
1017—4488/003							0,200
1017—4489/003	20	11,9	11,8	11,8	11,7	11,6	0,368
1017—4491/003							0,433
1017—4492/003							0,487
1017—4493/003	25						0,524
1017—4494/003	30						0,625
1017—4495/003	35						0,770
1017—4496/003							0,866
1017—4497/003	40						0,942
1017—4498/003	45						1,146
1017—4499/003	55						1,452

Пример условного обозначения матрицы для изготовления манжеты 1—40×30 из резины со средней усадкой 1,5%:

МАТРИЦА 1017—4451/003 1,5 ГОСТ 26618—85

То же, для манжеты 3—40×24:

МАТРИЦА 1017—4481/003 1,5 ГОСТ 26618—85

9.1. Материал — сталь марки 40X по ГОСТ 4543—71.

Допускается изготовление матриц из сталей других марок в соответствии с ГОСТ 14901—79.

9.2. Твердость — 39...43 HRC₉

При применении сталей других марок твердость должна соответствовать указанной в ГОСТ 14901—79.

9.3. Размеры и шероховатость поверхностей *A* указаны после покрытия.

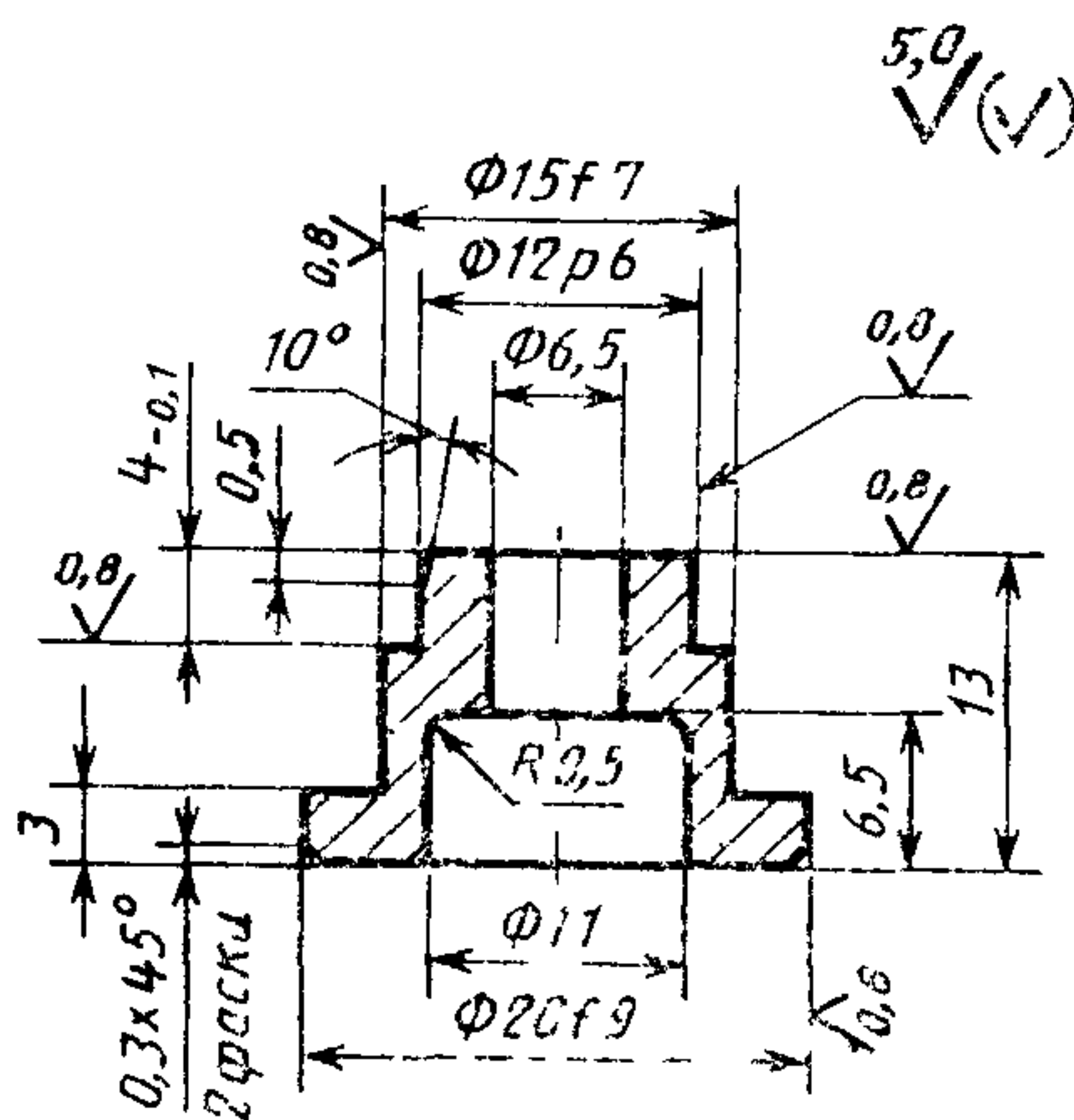
9.4. Покрытие поверхностей *A* — X18 тв. по ГОСТ 9.073—77, для манжет из резины групп 0 и 1 — X24 тв.

Поверхности с шероховатостью $Ra=0,2$ мкм полировать до и после покрытия.

9.5. Исполнительные размеры формообразующих поверхностей — $D_1, D_7, D_9, D_{10}, h_1, h_2, h_3, r_2, r_3$ и значения средних усадок резины приведены в ГОСТ 26620—85.

9.6. Технические требования — по ГОСТ 14901—79.

10. Конструкция и размеры втулки должны соответствовать указанным на черт. 5.



Черт. 5

Условное обозначение втулки:

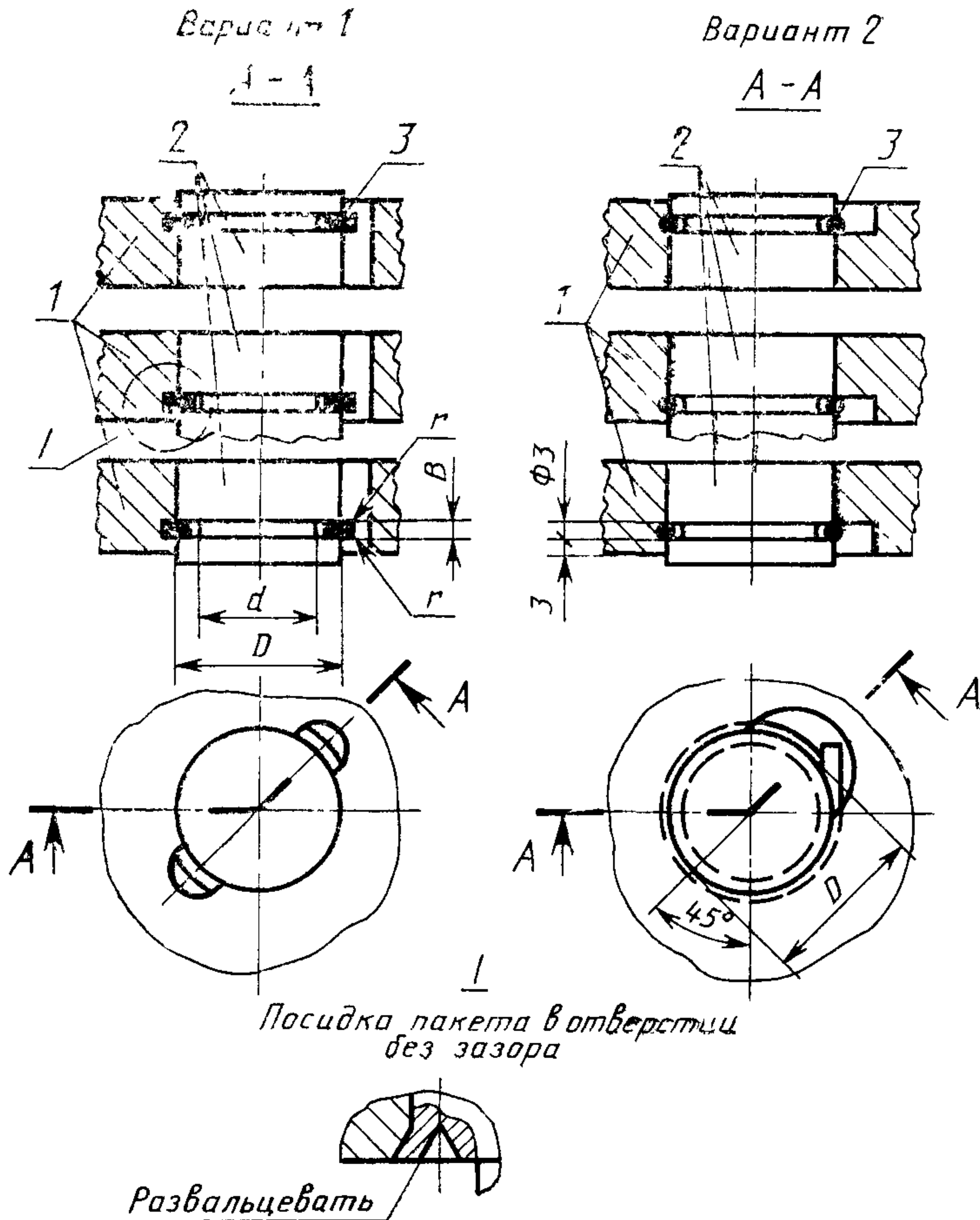
1017—4451/004 ГОСТ 26618—85

10.1. Материал — сталь марки 40X по ГОСТ 4543—71.

10.2. Твердость — 36...41 HRC₃

10.3. Технические требования — по ГОСТ 14901—79.

Варианты крепления пакетов в блоках трех-кассетных пресс-форм.



1—блок по ГОСТ 25109—82, 2—деталь пакета; 3—кольцо по таблице данного приложения

1—блок по ГОСТ 24318—80; 2—деталь пакета; 3—проволока III-2,0 по ГОСТ 9389—75

Примечания:

1. Допускаются другие способы крепления пакетов в блоках, обеспечивающие их надежную эксплуатацию.

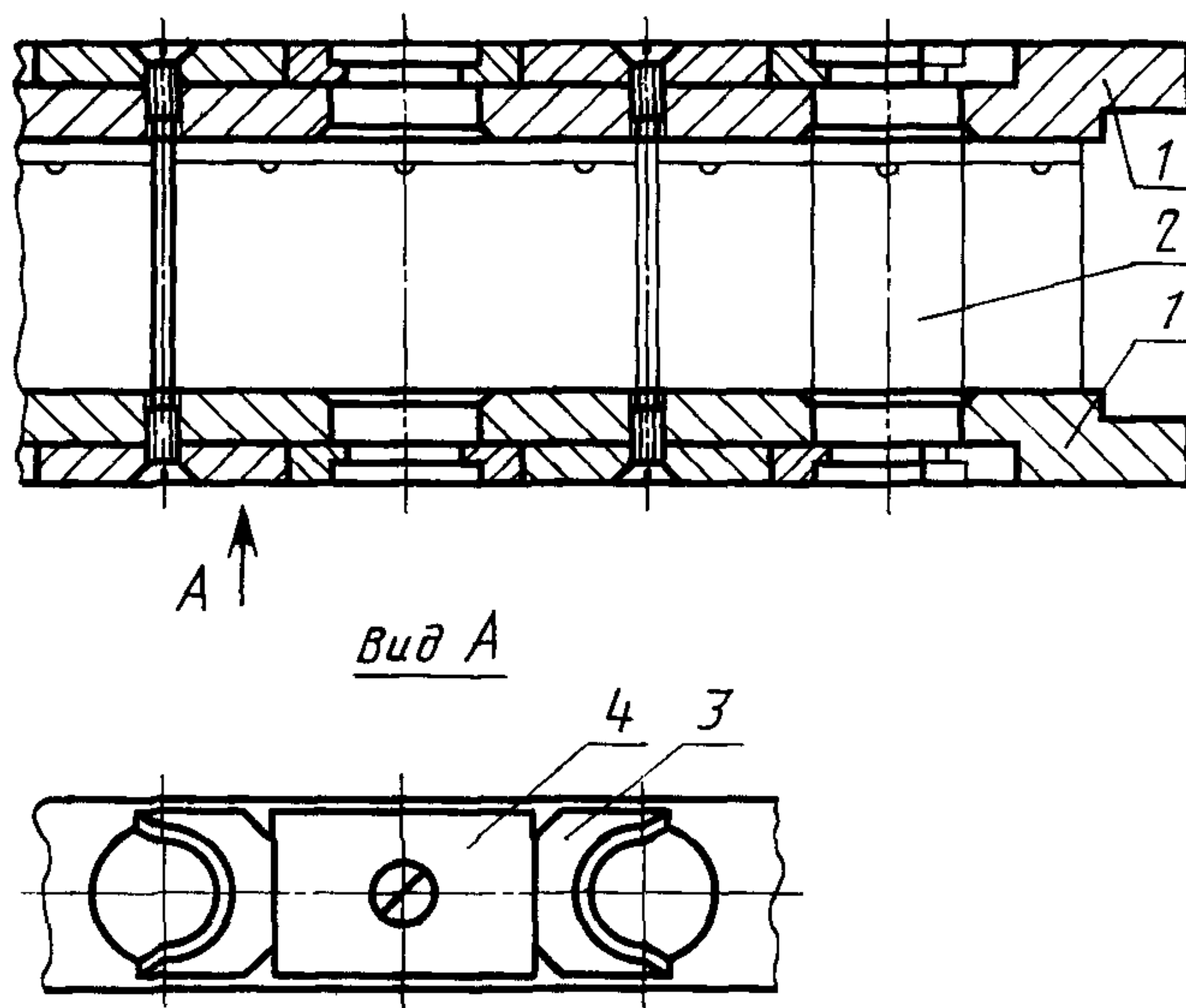
2 В варианте 1 монтаж и демонтаж колец (поз. 3) производят по приложению 1 к ГОСТ 24511—80 или по ГОСТ 24589—81.

Размеры, мм

<i>D</i>	Поз. 3 Кольцо по ГОСТ 13941—80	<i>d</i>	<i>B</i>		<i>r</i>
			Номин.	Пред. откл.	
38	Б38	30	1,4	+0,25	0,1
42	Б42	33	1,9		0,2
45	Б45	36			
53	Б52	42			
60	Б60	49			
63	Б62	52			
71	Б70	58			
75	Б75	64			
85	Б85	72	2,2		
95	Б95	82	2,8		
105	Б105	90			
125	Б125	109			
135	Б135	115	3,4	+0,30	0,4
170	Б170	150			
180	Б180	156			
240	Б240	215			
320	Б320	295			

В а р и а н т 3

Пример крепления пакетов в блоках двухкассетных
пресс-форм по ГОСТ 20177—74



1—блок по ГОСТ 20177—74; 2—деталь пакета; 3—планка фиксирующая по ГОСТ 20177—74;
4—ограничитель по ГОСТ 20177—74