



**ГОСУДАРСТВЕННЫЕ СТАНДАРТЫ
СОЮЗА ССР**

**ПРЕСС-ФОРМЫ СЪЕМНЫЕ ЭТАЖНЫЕ
ДЛЯ ИЗГОТОВЛЕНИЯ РЕЗИНОВЫХ
КОЛЕЦ КРУГЛОГО СЕЧЕНИЯ**

КОНСТРУКЦИЯ И РАЗМЕРЫ

ГОСТ 26297-84—ГОСТ 26299-84

Издание официальное

Цена 35 коп.

**ГОСУДАРСТВЕННЫЙ КОМИТЕТ СССР ПО СТАНДАРТАМ
Москва**

ГОСУДАРСТВЕННЫЕ СТАНДАРТЫ
СОЮЗА ССР

ПРЕСС-ФОРМЫ СЪЕМНЫЕ ЭТАЖНЫЕ
ДЛЯ ИЗГОТОВЛЕНИЯ РЕЗИНОВЫХ
КОЛЕЦ КРУГЛОГО СЕЧЕНИЯ

КОНСТРУКЦИЯ И РАЗМЕРЫ

ГОСТ 26297-84 — ГОСТ 26299-84

Издание официальное

МОСКВА — 1985

Г. МАШИНЫ, ОБОРУДОВАНИЕ И ИНСТРУМЕНТ

Группа Г21

к ГОСТ 26297—84 Пресс-формы съемные этажные с горизонтальным разъемом для изготовления резиновых колец круглого сечения. Конструкция и размеры

В каком месте	Напечатано	Должно быть
Пункт 2, Чертеж 1 таблица 1. Графа «Обозначение пресс-форм исполнения 3»	— 1886—2408	* Размеры для справок 1886—2409

(ИУС № 10 1986 г.)

**ПРЕСС-ФОРМЫ СЪЕМНЫЕ ЭТАЖНЫЕ
С ГОРИЗОНТАЛЬНЫМ РАЗЪЕМОМ
ДЛЯ ИЗГОТОВЛЕНИЯ РЕЗИНОВЫХ КОЛЕЦ
КРУГЛОГО СЕЧЕНИЯ**

Конструкция и размеры

Portable ream press moulds with horizontal
break for manufacturing of rubber O-rings
section. Design and dimensions

**ГОСТ
26297—84**

ОКП 39 6381

Постановлением Государственного комитета СССР по стандартам от 28 сентября
1984 г. № 3443 срок введения установлен

с 01.01.86

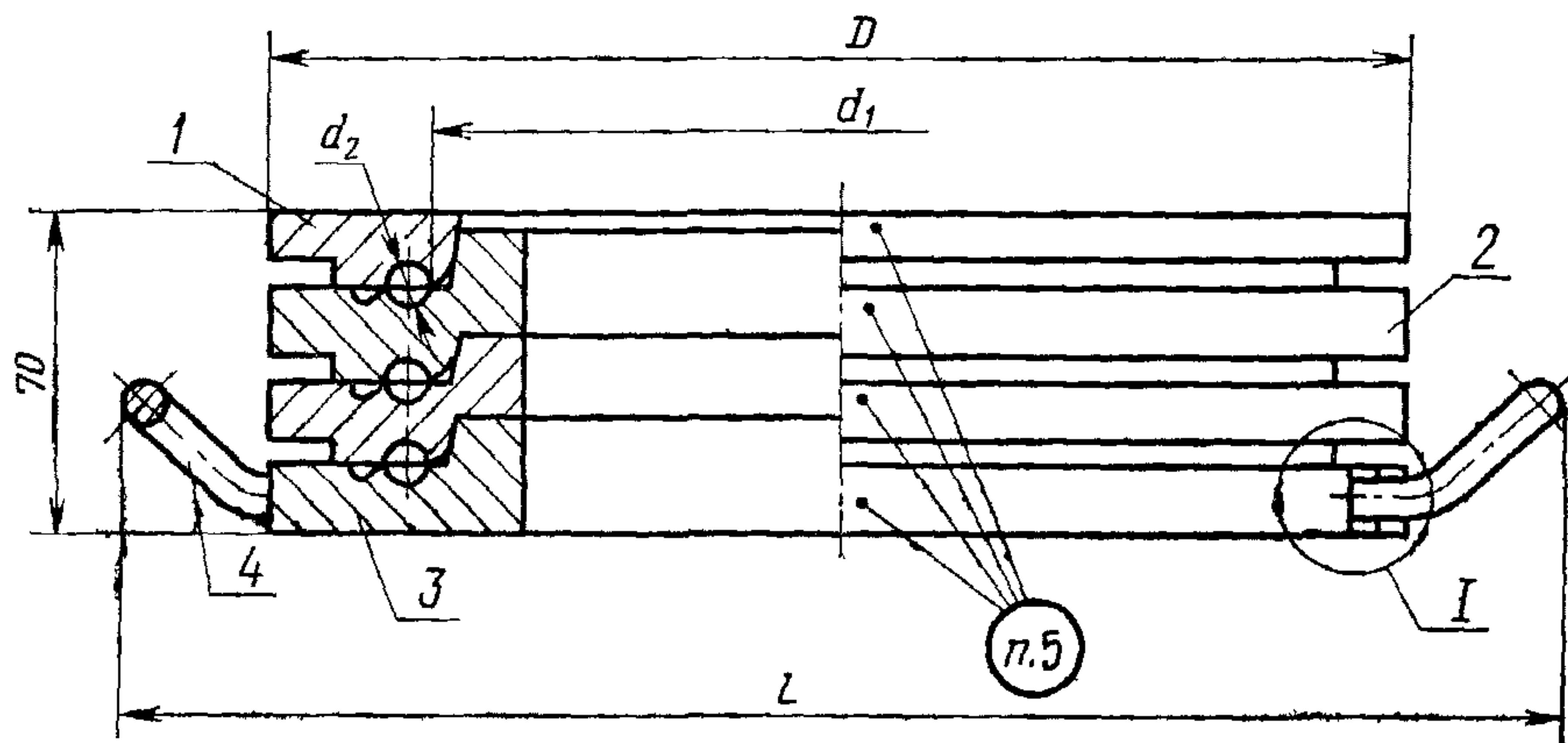
Несоблюдение стандарта преследуется по закону

1. Настоящий стандарт распространяется на съемные этажные пресс-формы с горизонтальным разъемом для изготовления резиновых колец круглого сечения по ГОСТ 9833—73 внутренним диаметром от 61 до 240 мм из резиновых смесей с усадкой по ГОСТ 24513—80.

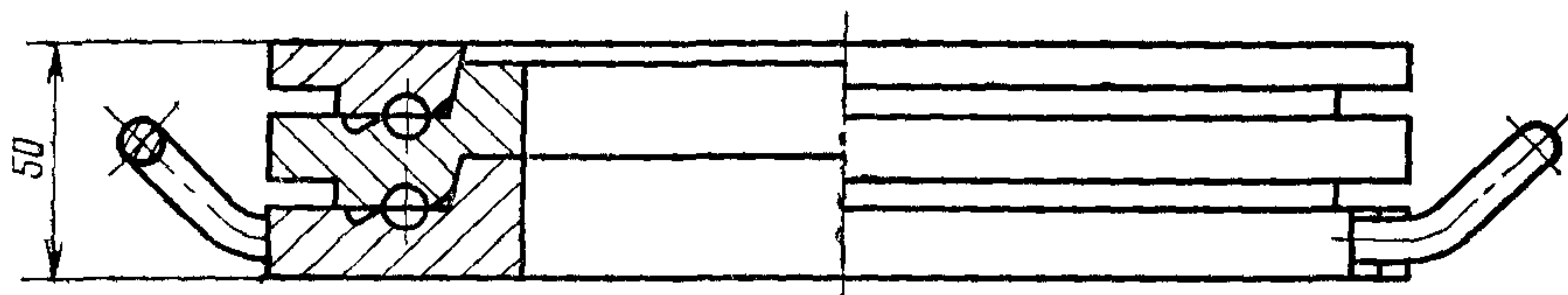
2. Конструкция и размеры пресс-форм должны соответствовать указанным на черт. 1 и в табл. 1 и 2.



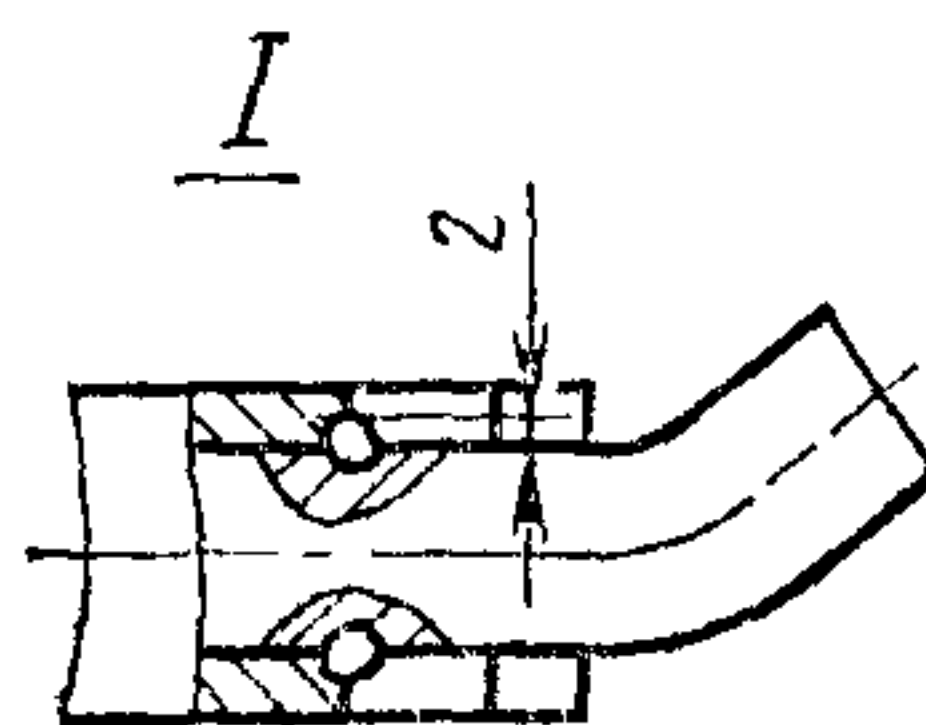
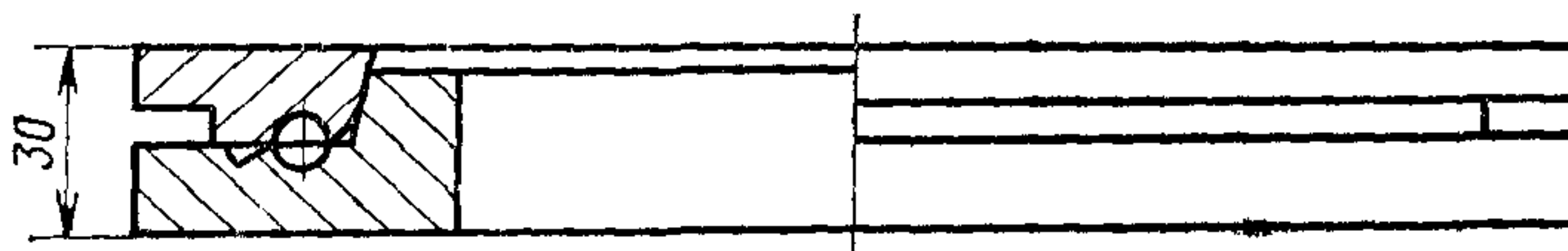
Исполнение 1



Исполнение 2



Исполнение 3



I—пуансон по табл. 2; 2—пуансон-матрица по табл. 2; 3—матрица по табл. 2; 4—ручка 7095-0012 по ГОСТ 12486—67 (2 шт.)

Черт. 1

Таблица 1

Размеры, мм

Обозначения пресс-форм исполнений		Применяемость			Кольцо по ГОСТ 9833—73			D	L	Масса, кг, не более для исполнений		
		1	2	3	Обозначение	d ₁	d ₂			1	2	3
1886-1751	1886-1752	1886-1753			062-066-25	61,0	130	—	6,24	4,48	2,72	
1886-1754	1886-1755	1886-1756			064-068-25	62,5						
1886-1757	1886-1758	1886-1759			065-070-25	63,5						
1886-1761	1886-1762	1886-1763			068-072-25	66,5	140	—	7,05	5,06	3,07	
1886-1764	1886-1765	1886-1766			070-075-25	68,5						
1886-1767	1886-1768	1886-1769			072-078-25	70,5						
1886-1771	1886-1772	1886-1773			075-080-25	73,5	150	—	7,04	5,05	3,06	
1886-1774	1886-1775	1886-1776			078-082-25	76,5						
1886-1777	1886-1778	1886-1779			080-085-25	78,5						
1886-1781	1886-1782	1886-1783			082-088-25	80,5	160	—	7,03	5,04	3,05	
1886-1784	1886-1785	1886-1786			085-090-25	83,5						
1886-1787	1886-1788	1886-1789			088-092-25	86,5						
1886-1791	1886-1792	1886-1793			090-095-25	88,5	160	—	7,84	5,62	3,40	
1886-1794	1886-1795	1886-1796			092-098-25	90,5						
1886-1797	1886-1798	1886-1799			095-100-25	93,0						
1886-1801	1886-1802	1886-1803			098-102-25	96,0	160	—	8,64	6,20	3,76	
1886-1804	1886-1805	1886-1806			100-105-25	98,0						
1886-1807	1886-1808	1886-1809			102-108-25	100,0						

Продолжение табл. 1

Размеры, мм		Обозначения			Применяемость			Кольцо по ГОСТ 9833-73			D	L	Масса, кг, не более для исполнений		
		пресс-форм исполнений			1	2	3	Обозначение	d ₁	d ₂			1	2	3
		1	2	3											
1886-1811	1886-1812	1886-1813					105-110-25	103,0		170		9,44	6,77	4,10	
1886-1814	1886-1815	1886-1816					108-112-25	106,0							
1886-1817	1886-1818	1886-1819					110-115-25	108,0				9,45	6,75	4,08	
1886-1821	1886-1822	1886-1823					112-118-25	110,0							
1886-1824	1886-1825	1886-1826					115-120-25	113,0				10,24	7,34	4,44	
1886-1827	1886-1828	1886-1829					118-122-25	116,0		180		10,23	7,33	4,43	
1886-1831	1886-1832	1886-1833					120-125-25	118,0	2,5						
1886-1834	1886-1835	1886-1836					122-128-25	120,0							
1886-1837	1886-1838	1886-1839					125-130-25	122,5		190		11,05	7,92	4,79	
1886-1841	1886-1842	1886-1843					130-135-25	127,5				11,03	7,90	4,77	
1886-1844	1886-1845	1886-1846					135-140-25	132,5		200		11,86	8,50	5,14	
1886-1847	1886-1848	1886-1849					140-145-25	137,5				11,84	8,48	5,12	
1886-1851	1886-1852	1886-1853					145-150-25	142,5		210		12,64	9,06	5,48	
1886-1854	1886-1855	1886-1856					150-155-25	147,5				12,62	9,04	5,46	
1886-1857	1886-1858	1886-1859					063-068-30	62,0				6,02	4,26	2,50	
1886-1861	1886-1862	1886-1863					065-070-30	63,5	3,0	130					
1886-1864	1886-1865	1886-1866					066-071-30	64,5				6,24	4,48	2,72	
1886-1867	1886-1868	1886-1869					070-075-30	68,5							

Размеры, мм

1	Обозначения			Применяемость			Кольцо по ГОСТ 9833-73			D	L	Масса, кг, не более для исполнений		
	пресс-форм исполнений			1	2	3	Обозначение	d ₁	d ₂			1	2	3
	2	3												
1886-1871	1886-1872	1886-1873					071-076-30	69,5		140		7,06	5,07	3,08
1886-1874	1886-1875	1886-1876					075-080-30	73,5		140		7,05	5,06	3,07
1886-1877	1886-1878	1886-1879					080-085-30	78,5		140		7,14	5,15	3,16
1886-1881	1886-1882	1886-1883					082-088-30	80,5		140		7,03	5,04	3,05
1886-1884	1886-1885	1886-1886					085-090-30	83,5		140		7,85	5,63	3,41
1886-1887	1886-1888	1886-1889					088-092-30	85,5		150				
1886-1891	1886-1892	1886-1893					090-095-30	88,5		150		7,84	5,62	3,40
1886-1894	1886-1895	1886-1896					092-098-30	90,5		150				
1886-1897	1886-1898	1886-1899					095-100-30	93,0	3,0	150		8,64	6,20	3,76
1886-1901	1886-1902	1886-1903					098-102-30	95,0		160		8,63	6,19	3,75
1886-1904	1886-1905	1886-1906					100-105-30	98,0		160		8,62	6,18	3,74
1886-1907	1886-1908	1886-1909					102-108-30	100,0		160				
1886-1911	1886-1912	1886-1913					105-110-30	103,0		170		9,44	6,77	4,10
1886-1914	1886-1915	1886-1916					108-112-30	105,0		170				
1886-1917	1886-1918	1886-1919					110-115-30	108,0		170		9,45	6,75	4,08
1886-1921	1886-1922	1886-1923					112-118-30	110,0		180		10,25	7,35	4,45
1886-1924	1886-1925	1886-1926					115-120-30	113,0		180		10,24	7,34	4,44
1886-1927	1886-1928	1886-1929					120-125-30	118,0		180		10,23	7,33	4,43

Продолжение табл. 1

Размеры, мм		Кольцо по ГОСТ 9833—73			D	L	Масса, кг, не более для исполнений			
		Обозначение	d ₁	d ₂			1	2	3	
1886-1931		1886-1932	1886-1933	125-130-30	122,5	190	—	11,05	7,92	4,79
1886-1934		1886-1935	1886-1936	130-135-30	127,5	190	—	11,03	7,90	4,77
1886-1937		1886-1938	1886-1939	135-140-30	132,5	200	3,0	11,85	8,49	5,13
1886-1941		1886-1942	1886-1943	140-145-30	137,5	200	3,0	11,84	8,48	5,12
1886-1944		1886-1945	1886-1946	145-150-30	142,5	210	3,0	12,64	9,06	5,48
1886-1947		1886-1948	1886-1949	150-155-30	147,5	210	3,0	12,61	9,03	5,45
1886-1951		1886-1952	1886-1953	062-068-36	61,0	—	—	—	—	—
1886-1954		1886-1955	1886-1956	063-069-36	62,0	—	—	—	—	—
1886-1957		1886-1958	1886-1959	064-070-36	62,5	—	—	—	—	—
1886-1961		1886-1962	1886-1963	065-071-36	63,5	—	—	—	—	—
1886-1964		1886-1965	1886-1966	066-072-36	64,5	—	—	6,24	4,48	2,72
1886-1967		1886-1968	1886-1969	068-074-36	66,5	—	3,6	—	—	—
1886-1971		1886-1972	1886-1973	069-075-36	67,5	—	3,6	—	—	—
1886-1974		1886-1975	1886-1976	070-076-36	68,5	—	3,6	—	—	—
1886-1977		1886-1978	1886-1979	071-077-36	69,5	—	3,6	—	—	—
1886-1981		1886-1982	1886-1983	072-078-36	70,5	—	3,6	7,05	5,06	3,07
1886-1984		1886-1985	1886-1986	074-080-36	72,5	—	3,6	7,04	5,05	3,06
1886-1987		1886-1988	1886-1989	075-081-36	73,5	—	3,6	7,05	5,06	3,07

Размеры, мм

Обозначения		Применяемость			Кольцо по ГОСТ 9833-73		D	L	Масса, кг, не более для исполнений		
		1	2	3	Обозначение	d ₁			d ₂	1	2
1886-1991	1886-1992	1886-1993					140		7,05	5,06	3,07
1886-1994	1886-1995	1886-1996					140		7,04	5,05	3,06
1886-1997	1886-1998	1886-1999					140		7,14	5,15	3,16
1886-2001	1886-2002	1886-2003					140				
1886-2004	1886-2005	1886-2006					140				
1886-2007	1886-2008	1886-2009					140				
1886-2011	1886-2012	1886-2013					140		7,85	5,63	3,41
1886-2014	1886-2015	1886-2016					150				
1886-2017	1886-2018	1886-2019					150				
1886-2021	1886-2022	1886-2023					150				
1886-2024	1886-2025	1886-2026					150		7,84	5,62	3,40
1886-2027	1886-2028	1886-2029					150				
1886-2031	1886-2032	1886-2033					150		8,64	6,20	3,76
1886-2034	1886-2035	1886-2036					150		8,63	6,19	3,75
1886-2037	1886-2038	1886-2039					150		8,64	6,20	3,76
1886-2041	1886-2042	1886-2043					160		8,63	6,19	3,75
1886-2044	1886-2045	1886-2046					160				
1886-2047	1886-2048	1886-2049					160		8,62	6,18	3,74

Продолжение табл. 1

Обозначения		Размеры, мм			Кольцо по ГОСТ 9833—73		D	L	Масса, кг, не более для исполнений			
		применяемость			Обозначение	d ₁			d ₂	1	2	3
		1	2	3								
1886-2051	1886-2052	1886-2053		102-108-36	100,0			9,43	6,76	4,09		
1886-2054	1886-2055	1886-2056		104-110-36	102,0							
1886-2057	1886-2058	1886-2059		105-111-36	103,0			9,44	6,77	4,10		
1886-2061	1886-2062	1886-2063		106-112-36	104,0		170					
1886-2064	1886-2065	1886-2066		108-114-36	106,0							
1886-2067	1886-2068	1886-2069		109-115-36	107,0			9,43	6,76	4,09		
1886-2071	1886-2072	1886-2073		110-116-36	108,0			9,42	6,75	4,08		
1886-2074	1886-2075	1886-2076		112-118-36	110,0			10,25	7,35	4,45		
1886-2077	1886-2078	1886-2079		114-120-36	112,0							
1886-2081	1886-2082	1886-2083		115-121-36	113,0		180	10,24	7,34	4,44		
1886-2084	1886-2085	1886-2086		118-124-36	116,0			10,23	7,33	4,43		
1886-2087	1886-2088	1886-2089		120-126-36	118,0			11,05	7,92	4,79		
1886-2091	1886-2092	1886-2093		125-130-36	121,5		190	11,03	7,90	4,77		
1886-2094	1886-2095	1886-2096		130-135-36	126,5			11,85	8,49	5,13		
1886-2097	1886-2098	1886-2099		135-140-36	131,5		200	11,73	8,37	5,01		
1886-2101	1886-2102	1886-2103		140-145-36	136,5			12,64	9,06	5,48		
1886-2104	1886-2105	1886-2106		145-150-36	141,5		210					
1886-2107	1886-2108	1886-2109		150-155-36	146,5			12,62	9,04	5,46		

Продолжение табл. 1

Размеры, мм

Обозначения		Применяемость			Кольцо по ГОСТ 9833—73			D	L	Масса, кг, не более для исполнений		
		пресс-форм исполнений			Обозначение					d ₁	d ₂	1
1	2	3	1	2	3							
1886-2111	1886-2112	1886-2113				155-160-36	151,0	220		13,45	9,64	5,83
1886-2114	1886-2115	1886-2116				160-165-36	156,0			13,43	9,62	5,81
1886-2117	1886-2118	1886-2119				165-170-36	161,0	230	—	14,25	10,21	5,86
1886-2121	1886-2122	1886-2123				170-175-36	166,0			14,23	10,19	5,84
1886-2124	1886-2125	1886-2126				175-180-36	171,0	240		15,05	10,78	6,18
1886-2127	1886-2128	1886-2129				180-185-36	176,0			15,04	10,77	6,17
1886-2131	1886-2132	1886-2133				185-190-36	181,0	250	317	15,98	11,48	6,50
1886-2134	1886-2135	1886-2136				190-195-36	186,0	260	328	18,10	12,99	7,76
1886-2137	1886-2138	1886-2139				195-200-36	191,5			18,07	12,96	7,73
1886-2141	1886-2142	1886-2143				200-205-36	195,5			18,99	13,63	8,15
1886-2144	1886-2145	1886-2146				205-210-36	200,5	270	338	18,96	13,60	8,12
1886-2147	1886-2148	1886-2149				210-215-36	205,5			19,86	14,25	8,52
1886-2151	1886-2152	1886-2153				215-220-36	210,5	280	349	19,84	14,23	8,50
1886-2154	1886-2155	1886-2156				220-225-36	216,0	290	359	20,76	14,89	8,90
1886-2157	1886-2158	1886-2159				225-230-36	220,0			20,73	14,86	8,87
1886-2161	1886-2162	1886-2163				230-235-36	225,0	300	370	21,65	15,53	9,29
1886-2164	1886-2165	1886-2166				235-240-36	230,0			21,61	15,49	9,25
1886-2167	1886-2168	1886-2169				240-245-36	235,0	310	380	22,53	16,16	9,67

Продолжение табл. 1

Обозначения		Размеры, мм			Кольцо по ГОСТ 9833—73		D	L	Масса, кг, не более для исполнений				
		Применяемость			Обозначение	d ₁			d ₂	1	2	3	
1	2	3	1	2			3						
1886-2171	1886-2172	1886-2173				245-250-36	240,0	3,6	310	380	22,50	16,13	9,64
1886-2174	1886-2175	1886-2176				062-070-46	61,0						
1886-2177	1886-2178	1886-2179				063-071-46	62,0						
1886-2181	1886-2182	1886-2183				064-072-46	62,5		130		6,24	4,48	2,72
1886-2184	1886-2185	1886-2186				065-073-46	63,5						
1886-2187	1886-2188	1886-2189				067-075-46	65,5						
1886-2191	1886-2192	1886-2193				068-076-46	66,5						
1886-2194	1886-2195	1886-2196				070-078-46	68,5				7,05	5,06	3,07
1886-2197	1886-2198	1886-2199				072-080-46	70,5						
1886-2201	1886-2202	1886-2203				074-082-46	72,5	4,6	140		7,04	5,05	3,06
1886-2204	1886-2205	1886-2206				075-083-46	73,5				7,05	5,06	3,07
1886-2207	1886-2208	1886-2209				077-085-46	75,5				7,04	5,05	3,06
1886-2211	1886-2212	1886-2213				078-086-46	76,5				7,04	5,05	3,06
1886-2214	1886-2215	1886-2216				080-088-46	78,5				7,86	5,64	3,42
1886-2217	1886-2218	1886-2219				082-090-46	80,5		150		7,85	5,63	3,41
1886-2221	1886-2222	1886-2223				085-092-46	82,5				7,84	5,62	3,40
1886-2224	1886-2225	1886-2226				088-095-46	85,5				8,65	6,21	3,77
1886-2227	1886-2228	1886-2229				090-098-46	88,5		160				

Размеры, мм

Обозначения		Применяемость			Кольцо по ГОСТ 9833-73			D	L	Масса, кг, не более для исполнений			
		1	2	3	1	2	3			1	2	3	
1	2	3	1	2	3	Обозначение	d ₁	d ₂					
1886-2231	1886-2232	1886-2233				092-100-46	90,5		160		8,64	6,20	3,76
1886-2234	1886-2235	1886-2236				095-102-46	92,0				8,63	6,19	3,75
1886-2237	1886-2238	1886-2239				098-105-46	95,0				9,45	6,78	3,95
1886-2241	1886-2242	1886-2243				100-108-46	98,0						
1886-2244	1886-2245	1886-2246				102-110-46	100,0		170				
1886-2247	1886-2248	1886-2249				105-112-46	102,0				9,39	6,72	3,89
1886-2251	1886-2252	1886-2253				108-115-46	105,0				9,44	6,77	3,94
1886-2254	1886-2255	1886-2256				110-118-46	108,0				10,26	7,36	4,27
1886-2257	1886-2258	1886-2259				112-120-46	110,0	4,6	180		10,25	7,35	4,26
1886-2261	1886-2262	1886-2263				115-122-46	112,0						
1886-2264	1886-2265	1886-2266				118-125-46	115,0				10,24	7,34	4,25
1886-2267	1886-2268	1886-2269				120-128-46	118,0				11,07	7,94	4,60
1886-2271	1886-2272	1886-2273				122-130-46	120,0		190		11,05	7,92	4,58
1886-2274	1886-2275	1886-2276				125-135-46	122,5						
1886-2277	1886-2278	1886-2279				130-140-46	127,5		200		11,87	8,51	4,92
1886-2281	1886-2282	1886-2283				135-145-46	132,5				11,85	8,49	4,90
1886-2284	1886-2285	1886-2286				140-150-46	137,5		210		12,65	9,07	5,23
1886-2287	1886-2288	1886-2289				145-155-46	142,5				12,64	9,06	5,22

Продолжение табл. 1

Размеры, мм		Обозначения			Применяемость			Кольцо по ГОСТ 9833—73			D	L	Масса, кг, не более для исполнений		
		пресс-форм исполнений			1	2	3	Обозначение	d ₁	d ₂			1	2	3
		1	2	3											
1886-2291	1886-2292	1886-2293					150-160-46	147,5		220		13,46	9,65	5,55	
1886-2294	1886-2295	1886-2296					155-165-46	152,0				13,45	9,64	5,54	
1886-2297	1886-2298	1886-2299					160-170-46	157,0		230	—	15,32	10,97	6,62	
1886-2301	1886-2302	1886-2303					165-175-46	162,0				15,30	10,95	6,60	
1886-2304	1886-2305	1886-2306					170-180-46	167,0		240		16,19	11,59	6,99	
1886-2307	1886-2308	1886-2309					175-185-46	172,0				16,17	11,57	6,97	
1886-2311	1886-2312	1886-2313					180-190-46	177,0		250	317	17,22	12,36	7,38	
1886-2314	1886-2315	1886-2316					185-195-46	182,0				17,20	12,34	7,36	
1886-2317	1886-2318	1886-2319					190-200-46	187,0	4,6	260	328	18,10	12,99	7,76	
1886-2321	1886-2322	1886-2323					195-205-46	191,5				18,07	12,96	7,73	
1886-2324	1886-2325	1886-2326					200-210-46	196,5		270	338	18,98	13,62	8,14	
1886-2327	1886-2328	1886-2329					205-215-46	201,5				18,95	13,59	8,11	
1886-2331	1886-2332	1886-2333					210-220-46	206,5		280	349	19,86	14,25	8,52	
1886-2334	1886-2335	1886-2336					215-225-46	211,5				19,84	14,23	8,50	
1886-2337	1886-2338	1886-2339					220-230-46	216,0		290	359	20,76	14,89	8,90	
1886-2341	1886-2342	1886-2343					225-235-46	221,0				20,73	14,86	8,87	
1886-2344	1886-2345	1886-2346					230-240-46	226,0		300	370	21,64	15,52	9,28	
1886-2347	1886-2348	1886-2349					235-245-46	231,0				21,61	15,49	9,25	

Продолжение табл. 1

Размеры, мм

1	Обозначения			Применяемость			Кольцо по ГОСТ 9833-73			D	L	Масса, кг, не более для исполнений		
	пресс-форм исполнений						Обозначение	d ₁	d ₂			1	2	3
	2	3	1	2	3									
1886-2351	1886-2352	1886-2353					240-250-46	236,0	4,6	22,52	16,15	9,66		
1886-2354	1886-2355	1886-2356					063-073-58	61,0		6,24	4,48	2,72		
1886-2357	1886-2358	1886-2359					065-075-58	63,5		7,05	5,06	3,07		
1886-2361	1886-2362	1886-2363					070-080-58	68,5		7,04	5,05	3,06		
1886-2364	1886-2365	1886-2366					071-081-58	70,0		7,86	5,64	3,42		
1886-2367	1886-2368	1886-2369					075-085-58	73,5		7,85	5,63	3,41		
1886-2371	1886-2372	1886-2373					080-090-58	78,5						
1886-2374	1886-2375	1886-2376					082-092-58	80,5						
1886-2377	1886-2378	1886-2379					085-095-58	83,5						
1886-2381	1886-2382	1886-2383					088-098-58	86,5	5,8	8,65	6,21	3,77		
1886-2384	1886-2385	1886-2386					090-100-58	88,5						
1886-2387	1886-2388	1886-2389					092-102-58	90,5						
1886-2391	1886-2392	1886-2393					095-105-58	93,0						
1886-2394	1886-2395	1886-2396					098-108-58	96,0						
1886-2397	1886-2398	1886-2399					100-110-58	98,0						
1886-2401	1886-2402	1886-2403					102-112-58	100,0						
1886-2404	1886-2405	1886-2406					105-115-58	103,0						
1886-2407	1886-2408	1886-2408					108-118-58	106,0						

Продолжение табл. 1

Размеры, мм

Обозначения			Применяемость			Кольцо по ГОСТ 9833—73			D	L	Масса, кг, не более для исполнений		
1	2	3	1	2	3	Обозначение	d ₁	d ₂			1	2	3
1886-2411	1886-2412	1886-2413				110-120-58	108,0		180		10,90	7,81	4,72
1886-2414	1886-2415	1886-2416				112-122-58	110,0		180		10,89	7,80	4,71
1886-2417	1886-2418	1886-2419				115-125-58	113,0				10,88	7,79	4,70
1886-2421	1886-2422	1886-2423				118-128-58	116,0				11,79	8,45	5,11
1886-2424	1886-2425	1886-2426				120-130-58	118,0		190		11,78	8,44	5,10
1886-2427	1886-2428	1886-2429				125-135-58	122,5				11,76	8,42	5,08
1886-2431	1886-2432	1886-2433				130-140-58	127,5		200		12,65	9,06	5,47
1886-2434	1886-2435	1886-2436				135-145-58	132,5				12,64	9,05	5,46
1886-2437	1886-2438	1886-2439				140-150-58	137,5	5,8	210		13,54	9,70	5,86
1886-2441	1886-2442	1886-2443				145-155-58	142,5				13,52	9,68	5,84
1886-2444	1886-2445	1886-2446				150-160-58	147,5		220		14,43	10,33	6,23
1886-2447	1886-2448	1886-2449				155-165-58	152,0				15,32	10,97	6,62
1886-2451	1886-2452	1886-2453				160-170-58	157,0		230		15,30	10,95	6,60
1886-2454	1886-2455	1886-2456				165-175-58	162,0		240		16,19	11,59	6,99
1886-2457	1886-2458	1886-2459				170-180-58	167,0				17,24	12,38	7,40
1886-2461	1886-2462	1886-2463				175-185-58	172,0		250	317	17,10	12,24	7,26
1886-2464	1886-2465	1886-2466				180-190-58	177,0				17,10	12,24	7,26
1886-2467	1886-2468	1886-2469				185-195-58	182,0		260	328	18,12	13,01	7,78

Размеры, мм

1	Обозначения			Применяемость			Кольцо по ГОСТ 9833-73			D	L	Масса, кг, не более для исполнений		
	пресс-форм исполнений			1	2	3	Обозначение	d ₁	d ₂			1	2	3
	2	3												
1886-2471	1886-2472	1886-2473					190-200-58	187,0		260	328	18,10	12,99	7,76
1886-2474	1886-2475	1886-2476					195-205-58	191,5		270	338	19,00	13,64	8,16
1886-2477	1886-2478	1886-2479					200-210-58	196,5				18,98	13,62	8,14
1886-2481	1886-2482	1886-2483					205-215-58	201,5				19,88	14,27	8,54
1886-2484	1886-2485	1886-2486					210-220-58	206,5				19,86	14,25	8,52
1886-2487	1886-2488	1886-2489					215-225-58	211,5	5,8	290	359	20,79	14,92	8,93
1886-2491	1886-2492	1886-2493					220-230-58	216,0				20,76	14,89	8,90
1886-2494	1886-2495	1886-2496					225-235-58	221,0		300	370	21,66	15,54	9,30
1886-2497	1886-2498	1886-2499					230-240-58	226,0				21,64	15,52	9,28
1886-2501	1886-2502	1886-2503					235-245-58	231,0		310	380	22,55	16,18	9,69
1886-2504	1886-2505	1886-2506					240-250-58	236,0				22,52	16,15	9,66
1886-2507	1886-2508	1886-2509					082-095-75	79,5		150		7,85	5,63	3,41
1886-2511	1886-2512	1886-2513					090-102-75	87,5		160		9,12	6,54	3,96
1886-2514	1886-2515	1886-2516					092-105-75	89,5				9,11	6,53	3,95
1886-2517	1886-2518	1886-2519					095-108-75	92,0	7,5			10,01	7,18	4,35
1886-2521	1886-2522	1886-2523					098-110-75	95,0		170		10,00	7,17	4,34
1886-2524	1886-2525	1886-2526					100-112-75	97,0						
1886-2527	1886-2528	1886-2529					102-115-75	100,0				9,99	7,16	4,33

Продолжение табл. 1

Размеры, мм

Обозначения			Применяемость			Кольцо по ГОСТ 9833—73			D	L	Масса, кг, не более для исполнений		
пресс-форм исполнений						Обозначение					d ₁	d ₂	1
1	2	3	1	2	3								
1886-2531	1886-2532	1886-2533				105-118-75	103,0		180		10,91	7,82	4,73
1886-2534	1886-2535	1886-2536				108-120-75	105,0				10,90	7,81	4,72
1886-2537	1886-2538	1886-2539				110-122-75	107,0				10,89	7,80	4,71
1886-2541	1886-2542	1886-2543				112-125-75	110,0				11,79	8,45	5,11
1886-2544	1886-2545	1886-2546				115-128-75	113,0				11,78	8,44	5,10
1886-2547	1886-2548	1886-2549				118-130-75	115,0	7,5	190		12,68	9,09	5,50
1886-2551	1886-2552	1886-2553				120-132-75	117,0				12,67	9,08	5,49
1886-2554	1886-2555	1886-2556				122-135-75	120,0				12,65	9,07	5,48
1886-2557	1886-2558	1886-2559				125-138-75	122,5				12,65	9,06	5,47
1886-2561	1886-2562	1886-2563				128-140-75	124,5		200		13,56	9,72	5,88
1886-2564	1886-2565	1886-2566				130-142-75	126,5				13,54	9,70	5,86
1886-2567	1886-2568	1886-2569				132-145-75	128,5				14,47	10,37	6,27
1886-2571	1886-2572	1886-2573				135-150-85	129,5				14,45	10,35	6,25
1886-2574	1886-2575	1886-2576				140-155-85	134,5	8,5	210		15,34	10,99	6,64
1886-2577	1886-2578	1886-2579				145-160-85	139,5		220		15,33	10,98	6,63
1886-2581	1886-2582	1886-2583				150-165-85	144,5						
1886-2584	1886-2585	1886-2586				155-170-85	149,5		230				
1886-2587	1886-2588	1886-2589				160-175-85	155,0						

Продолжение табл. 1

Размеры, мм

1	Обозначения			Применяемость			Кольцо по ГОСТ 9833—73			D	L	Масса, кг, не более для исполнений		
	2	3	4	1	2	3	Обозначение	d ₁	d ₂			1	2	3
1886-2591	1886-2592	1886-2593					165-180-85	160,0		240	—	16,23	11,63	7,03
1886-2594	1886-2595	1886-2596					170-185-85	165,0				16,21	11,61	7,01
1886-2597	1886-2598	1886-2599					175-190-85	170,0		250	317	17,25	12,39	7,41
1886-2601	1886-2602	1886-2603					180-195-85	175,0				17,22	12,36	7,38
1886-2604	1886-2605	1886-2606					185-200-85	180,0		260	328	18,13	13,02	7,79
1886-2607	1886-2608	1886-2609					190-205-85	185,0		270	338	18,10	12,99	7,76
1886-2611	1886-2612	1886-2613					195-210-85	191,5		280	349	19,00	13,64	8,16
1886-2614	1886-2615	1886-2616					200-215-85	196,5	8,5			21,30	15,28	9,14
1886-2617	1886-2618	1886-2619					205-220-85	201,5				21,27	15,25	9,11
1886-2621	1886-2622	1886-2623					210-225-85	206,5		290	359	22,28	15,98	9,56
1886-2624	1886-2625	1886-2626					215-230-85	211,5				22,25	15,95	9,53
1886-2627	1886-2628	1886-2629					220-235-85	216,5		300	370	23,25	16,67	9,97
1886-2631	1886-2632	1886-2633					225-240-85	221,0				23,22	16,64	9,94
1886-2634	1886-2635	1886-2636					230-245-85	226,0		310	380	24,21	17,36	10,39
1886-2637	1886-2638	1886-2639					235-250-85	231,0				24,18	17,33	10,36
1886-2641	1886-2642	1886-2643					240-255-85	236,0		320	391	25,19	18,06	10,81

Пример условного обозначения пресс-формы для резинового кольца 062—066—25 размерами $d_1=61$ мм и $d_2=2,5$ мм первой группы точности из резиновой смеси со средней усадкой 1,2% (интервал усадок 0,9—1,5%) по ГОСТ 24513—80, диаметром $D=130$ мм, исполнения 1:

Пресс-форма 1886-1751—1,2 ГОСТ 26297—84

То же, для резинового кольца второй группы точности:

Пресс-форма 1886-1751—1,2—2 ГОСТ 26297—84

Таблица 2

Обозначения пресс-форм исполнений			Поз. 1 Пуансон Кол. 1	Поз. 2 Пуансон-матрица Кол. 1; 2 (для исполнения 1)	Поз. 2 Матрица Кол. 1
1	2	3			
1886-1751	1886-1752	1886-1753	1886-1751/001	1886-1751/002	1886-1751/003
1886-1754	1886-1755	1886-1756	1886-1754/001	1886-1754/002	1886-1754/003
1886-1757	1886-1758	1886-1759	1886-1757/001	1886-1757/002	1886-1757/003
1886-1761	1886-1762	1886-1763	1886-1761/001	1886-1761/002	1886-1761/003
1886-1764	1886-1765	1886-1766	1886-1764/001	1886-1764/002	1886-1764/003
1886-1767	1886-1768	1886-1769	1886-1767/001	1886-1767/002	1886-1767/003
1886-1771	1886-1772	1886-1773	1886-1771/001	1886-1771/002	1886-1771/003
1886-1774	1886-1775	1886-1776	1886-1774/001	1886-1774/002	1886-1774/003
1886-1777	1886-1778	1886-1779	1886-1777/001	1886-1777/002	1886-1777/003
1886-1781	1886-1782	1886-1783	1886-1781/001	1886-1781/002	1886-1781/003
1886-1784	1886-1785	1886-1786	1886-1784/001	1886-1784/002	1886-1784/003
1886-1787	1886-1788	1886-1789	1886-1787/001	1886-1787/002	1886-1787/003
1886-1791	1886-1792	1886-1793	1886-1791/001	1886-1791/002	1886-1791/003
1886-1794	1886-1795	1886-1796	1886-1794/001	1886-1794/002	1886-1794/003
1886-1797	1886-1798	1886-1799	1886-1797/001	1886-1797/002	1886-1797/003
1886-1801	1886-1802	1886-1803	1886-1801/001	1886-1801/002	1886-1801/003
1886-1804	1886-1805	1886-1806	1886-1804/001	1886-1804/002	1886-1804/003
1886-1807	1886-1808	1886-1809	1886-1807/001	1886-1807/002	1886-1807/003

Обозначения деталей

Обозначения пресс-форм исполнений			Поз. 1 Пуансон Кол. 1	Поз. 2 Пуансон-матрица Кол. 1; 2 (для исполнения 1)	Поз. 3 Матрица Кол. 1
1	2	3			
1886-1811	1886-1812	1886-1813	1886-1811/001	1886-1811/002	1886-1811/003
1886-1814	1886-1815	1886-1816	1886-1814/001	1886-1814/002	1886-1814/003
1886-1817	1886-1818	1886-1819	1886-1817/001	1886-1817/002	1886-1817/003
1886-1821	1886-1822	1886-1823	1886-1821/001	1886-1821/002	1886-1821/003
1886-1824	1886-1825	1886-1826	1886-1824/001	1886-1824/002	1886-1824/003
1886-1827	1886-1828	1886-1829	1886-1827/001	1886-1827/002	1886-1827/003
1886-1831	1886-1832	1886-1833	1886-1831/001	1886-1831/002	1886-1831/003
1886-1834	1886-1835	1886-1836	1886-1834/001	1886-1834/002	1886-1834/003
1886-1837	1886-1838	1886-1839	1886-1837/001	1886-1837/002	1886-1837/003
1886-1841	1886-1842	1886-1843	1886-1841/001	1886-1841/002	1886-1841/003
1886-1844	1886-1845	1886-1846	1886-1844/001	1886-1844/002	1886-1844/003
1886-1847	1886-1848	1886-1849	1886-1847/001	1886-1847/002	1886-1847/003
1886-1851	1886-1852	1886-1853	1886-1851/001	1886-1851/002	1886-1851/003
1886-1854	1886-1855	1886-1856	1886-1854/001	1886-1854/002	1886-1854/003
1886-1857	1886-1858	1886-1859	1886-1857/001	1886-1857/002	1886-1857/003
1886-1861	1886-1862	1886-1863	1886-1861/001	1886-1861/002	1886-1861/003
1886-1864	1886-1865	1886-1866	1886-1864/001	1886-1864/002	1886-1864/003
1886-1867	1886-1868	1886-1869	1886-1867/001	1886-1867/002	1886-1867/003

Продолжение табл. 2

Обозначения пресс-форм исполнений			Поз. 1 Пуансон Кол. 1	Поз. 2 Пуансон-матрица Кол. 1; 2 (для исполнения 1)	Поз. 3 Матрица Кол. 1
1	2	3			
Обозначения деталей					
1886-1871	1886-1872	1886-1873	1886-1871/001	1886-1871/002	1886-1871/003
1886-1874	1886-1875	1886-1876	1886-1874/001	1886-1874/002	1886-1874/003
1886-1877	1886-1878	1886-1879	1886-1877/001	1886-1877/002	1886-1877/003
1886-1881	1886-1882	1886-1883	1886-1881/001	1886-1881/002	1886-1881/003
1886-1884	1886-1885	1886-1886	1886-1884/001	1886-1884/002	1886-1884/003
1886-1887	1886-1888	1886-1889	1886-1887/001	1886-1887/002	1886-1887/003
1886-1891	1886-1892	1886-1893	1886-1891/001	1886-1891/002	1886-1891/003
1886-1894	1886-1895	1886-1896	1886-1894/001	1886-1894/002	1886-1894/003
1886-1897	1886-1898	1886-1899	1886-1897/001	1886-1897/002	1886-1897/003
1886-1901	1886-1902	1886-1903	1886-1901/001	1886-1901/002	1886-1901/003
1886-1904	1886-1905	1886-1906	1886-1904/001	1886-1904/002	1886-1904/003
1886-1907	1886-1908	1886-1909	1886-1907/001	1886-1907/002	1886-1907/003
1886-1911	1886-1912	1886-1913	1886-1911/001	1886-1911/002	1886-1911/003
1886-1914	1886-1915	1886-1916	1886-1914/001	1886-1914/002	1886-1914/003
1886-1917	1886-1918	1886-1919	1886-1917/001	1886-1917/002	1886-1917/003
1886-1921	1886-1922	1886-1923	1886-1921/001	1886-1921/002	1886-1921/003
1886-1924	1886-1925	1886-1926	1886-1924/001	1886-1924/002	1886-1924/003
1886-1927	1886-1928	1886-1929	1886-1927/001	1886-1927/002	1886-1927/003

Продолжение табл. 2

Обозначения пресс-форм исполнений			Поз. 1 Пуансон Кол. 1	Поз. 2 Пуансон-матрица Кол. 1; 2 (для исполнения 1)	Поз. 3 Матрица Кол. 1
1	2	3			
1886-1931	1886-1932	1886-1933	1886-1931/001	1886-1931/002	1886-1931/003
1886-1934	1886-1935	1886-1936	1886-1934/001	1886-1934/002	1886-1934/003
1886-1937	1886-1938	1886-1939	1886-1937/001	1886-1937/002	1886-1937/003
1886-1941	1886-1942	1886-1943	1886-1941/001	1886-1941/002	1886-1941/003
1886-1944	1886-1945	1886-1946	1886-1944/001	1886-1944/002	1886-1944/003
1886-1947	1886-1948	1886-1949	1886-1947/001	1886-1947/002	1886-1947/003
1886-1951	1886-1952	1886-1953	1886-1951/001	1886-1951/002	1886-1951/003
1886-1954	1886-1955	1886-1956	1886-1954/001	1886-1954/002	1886-1954/003
1886-1957	1886-1958	1886-1959	1886-1957/001	1886-1957/002	1886-1957/003
1886-1961	1886-1962	1886-1963	1886-1961/001	1886-1961/002	1886-1961/003
1886-1964	1886-1965	1886-1966	1886-1964/001	1886-1964/002	1886-1964/003
1886-1967	1886-1968	1886-1969	1886-1967/001	1886-1967/002	1886-1967/003
1886-1971	1886-1972	1886-1973	1886-1971/001	1886-1971/002	1886-1971/003
1886-1974	1886-1975	1886-1976	1886-1974/001	1886-1974/002	1886-1974/003
1886-1977	1886-1978	1886-1979	1886-1977/001	1886-1977/002	1886-1977/003
1886-1981	1886-1982	1886-1983	1886-1981/001	1886-1981/002	1886-1981/003
1886-1984	1886-1985	1886-1986	1886-1984/001	1886-1984/002	1886-1984/003
1886-1987	1886-1988	1886-1989	1886-1987/001	1886-1987/002	1886-1987/003

Продолжение табл. 2

Обозначения пресс-форм исполнений			Поз. 1 Пуансон Кол. 1	Поз. 2 Пуансон-матрица Кол. 1; 2 (для испол- нения 1)	Поз. 3 Матрица Кол. 1
1	2	3			
1886-1991	1886-1992	1886-1993	1886-1991/001	1886-1991/002	1886-1991/003
1886-1994	1886-1995	1886-1996	1886-1994/001	1886-1994/002	1886-1994/003
1886-1997	1886-1998	1886-1999	1886-1997/001	1886-1997/002	1886-1997/003
1886-2001	1886-2002	1886-2003	1886-2001/001	1886-2001/002	1886-2001/003
1886-2004	1886-2005	1886-2006	1886-2004/001	1886-2004/002	1886-2004/003
1886-2007	1886-2008	1886-2009	1886-2007/001	1886-2007/002	1886-2007/003
1886-2011	1886-2012	1886-2013	1886-2011/001	1886-2011/002	1886-2011/003
1886-2014	1886-2015	1886-2016	1886-2014/001	1886-2014/002	1886-2014/003
1886-2017	1886-2018	1886-2019	1886-2017/001	1886-2017/002	1886-2017/003
1886-2021	1886-2022	1886-2023	1886-2021/001	1886-2021/002	1886-2021/003
1886-2024	1886-2025	1886-2026	1886-2024/001	1886-2024/002	1886-2024/003
1886-2027	1886-2028	1886-2029	1886-2027/001	1886-2027/002	1886-2027/003
1886-2031	1886-2032	1886-2033	1886-2031/001	1886-2031/002	1886-2031/003
1886-2034	1886-2035	1886-2036	1886-2034/001	1886-2034/002	1886-2034/003
1886-2037	1886-2038	1886-2039	1886-2037/001	1886-2037/002	1886-2037/003
1886-2041	1886-2042	1886-2043	1886-2041/001	1886-2041/002	1886-2041/003
1886-2044	1886-2045	1886-2046	1886-2044/001	1886-2044/002	1886-2044/003
1886-2047	1886-2048	1886-2049	1886-2047/001	1886-2047/002	1886-2047/003

Продолжение табл. 2

Обозначения пресс-форм исполнений			Поз. 1 Пуансон Кол. 1	Поз. 2 Пуансон-матрица Кол. 1; 2 (для исполнения 1)	Поз. 3 Матрица Кол. 1
1	2	3			
1886-2051	1886-2052	1886-2053	1886-2051/001	1886-2051/002	1886-2051/003
1886-2054	1886-2055	1886-2056	1886-2054/001	1886-2054/002	1886-2054/003
1886-2057	1886-2058	1886-2059	1886-2057/001	1886-2057/002	1886-2057/003
1886-2061	1886-2062	1886-2063	1886-2061/001	1886-2061/002	1886-2061/003
1886-2064	1886-2065	1886-2066	1886-2064/001	1886-2064/002	1886-2064/003
1886-2067	1886-2068	1886-2069	1886-2067/001	1886-2067/002	1886-2067/003
1886-2071	1886-2072	1886-2073	1886-2071/001	1886-2071/002	1886-2071/003
1886-2074	1886-2075	1886-2076	1886-2074/001	1886-2074/002	1886-2074/003
1886-2077	1886-2078	1886-2079	1886-2077/001	1886-2077/002	1886-2077/003
1886-2081	1886-2082	1886-2083	1886-2081/001	1886-2081/002	1886-2081/003
1886-2084	1886-2085	1886-2086	1886-2084/001	1886-2084/002	1886-2084/003
1886-2087	1886-2088	1886-2089	1886-2087/001	1886-2087/002	1886-2087/003
1886-2091	1886-2092	1886-2093	1886-2091/001	1886-2091/002	1886-2091/003
1886-2094	1886-2095	1886-2096	1886-2094/001	1886-2094/002	1886-2094/003
1886-2097	1886-2098	1886-2099	1886-2097/001	1886-2097/002	1886-2097/003
1886-2101	1886-2102	1886-2103	1886-2101/001	1886-2101/002	1886-2101/003
1886-2104	1886-2105	1886-2106	1886-2104/001	1886-2104/002	1886-2104/003
1886-2107	1886-2108	1886-2109	1886-2107/001	1886-2107/002	1886-2107/003

Продолжение табл. 2

Обозначения пресс-форм исполнений			Поз. 1 Пуансон Кол. 1	Поз. 2 Пуансон-матрица Кол. 1; 2 (для исполнения 1)	Поз. 3 Матрица Кол. 1
1	2	3			
1886-2111	1886-2112	1886-2113	1886-2111/001	1886-2111/002	1886-2111/003
1886-2114	1886-2115	1886-2116	1886-2114/001	1886-2114/002	1886-2114/003
1886-2117	1886-2118	1886-2119	1886-2117/001	1886-2117/002	1886-2117/003
1886-2121	1886-2122	1886-2123	1886-2121/001	1886-2121/002	1886-2121/003
1886-2124	1886-2125	1886-2126	1886-2124/001	1886-2124/002	1886-2124/003
1886-2127	1886-2128	1886-2129	1886-2127/001	1886-2127/002	1886-2127/003
1886-2131	1886-2132	1886-2133	1886-2131/001	1886-2131/002	1886-2131/003
1886-2134	1886-2135	1886-2136	1886-2134/001	1886-2134/002	1886-2134/003
1886-2137	1886-2138	1886-2139	1886-2137/001	1886-2137/002	1886-2137/003
1886-2141	1886-2142	1886-2143	1886-2141/001	1886-2141/002	1886-2141/003
1886-2144	1886-2145	1886-2146	1886-2144/001	1886-2144/002	1886-2144/003
1886-2147	1886-2148	1886-2149	1886-2147/001	1886-2147/002	1886-2147/003
1886-2151	1886-2152	1886-2153	1886-2151/001	1886-2151/002	1886-2151/003
1886-2154	1886-2155	1886-2156	1886-2154/001	1886-2154/002	1886-2154/003
1886-2157	1886-2158	1886-2159	1886-2157/001	1886-2157/002	1886-2157/003
1886-2161	1886-2162	1886-2163	1886-2161/001	1886-2161/002	1886-2161/003
1886-2164	1886-2165	1886-2166	1886-2164/001	1886-2164/002	1886-2164/003
1886-2167	1886-2168	1886-2169	1886-2167/001	1886-2167/002	1886-2167/003

Продолжение табл. 2

Обозначения пресс-форм исполнений			Поз. 1 Пуансон Кол. 1	Поз. 2 Пуансон-матрица Кол. 1; 2 (для исполнения 1)	Поз. 3 Матрица Кол. 1
1	2	3			
1886-2171	1886-2172	1886-2173	1886-2171/001	1886-2171/002	1886-2171/003
1886-2174	1886-2175	1886-2176	1886-2174/001	1886-2174/002	1886-2174/003
1886-2177	1886-2178	1886-2179	1886-2177/001	1886-2177/002	1886-2177/003
1886-2181	1886-2182	1886-2183	1886-2181/001	1886-2181/002	1886-2181/003
1886-2184	1886-2185	1886-2186	1886-2184/001	1886-2184/002	1886-2184/003
1886-2187	1886-2188	1886-2189	1886-2187/001	1886-2187/002	1886-2187/003
1886-2191	1886-2192	1886-2193	1886-2191/001	1886-2191/002	1886-2191/003
1886-2194	1886-2195	1886-2196	1886-2194/001	1886-2194/002	1886-2194/003
1886-2197	1886-2198	1886-2199	1886-2197/001	1886-2197/002	1886-2197/003
1886-2201	1886-2202	1886-2203	1886-2201/001	1886-2201/002	1886-2201/003
1886-2204	1886-2205	1886-2206	1886-2204/001	1886-2204/002	1886-2204/003
1886-2207	1886-2208	1886-2209	1886-2207/001	1886-2207/002	1886-2207/003
1886-2211	1886-2212	1886-2213	1886-2211/001	1886-2211/002	1886-2211/003
1886-2214	1886-2215	1886-2216	1886-2214/001	1886-2214/002	1886-2214/003
1886-2217	1886-2218	1886-2219	1886-2217/001	1886-2217/002	1886-2217/003
1886-2221	1886-2222	1886-2223	1886-2221/001	1886-2221/002	1886-2221/003
1886-2224	1886-2225	1886-2226	1886-2224/001	1886-2224/002	1886-2224/003
1886-2227	1886-2228	1886-2229	1886-2227/001	1886-2227/002	1886-2227/003

Продолжение табл. 2

Обозначения пресс-форм исполнений			Поз. 1 Пуансон Кол. 1	Поз. 2 Пуансон-матрица Кол. 1; 2 (для исполнения 1)	Поз. 3 Матрица Кол. 1
1	2	3			
1886-2231	1886-2232	1886-2233	1886-2231/001	1886-2231/002	1886-2231/003
1886-2234	1886-2235	1886-2236	1886-2234/001	1886-2234/002	1886-2234/003
1886-2237	1886-2238	1886-2239	1886-2237/001	1886-2237/002	1886-2237/003
1886-2241	1886-2242	1886-2243	1886-2241/001	1886-2241/002	1886-2241/003
1886-2244	1886-2245	1886-2246	1886-2244/001	1886-2244/002	1886-2244/003
1886-2247	1886-2248	1886-2249	1886-2247/001	1886-2247/002	1886-2247/003
1886-2251	1886-2252	1886-2253	1886-2251/001	1886-2251/002	1886-2251/003
1886-2254	1886-2255	1886-2256	1886-2254/001	1886-2254/002	1886-2254/003
1886-2257	1886-2258	1886-2259	1886-2257/001	1886-2257/002	1886-2257/003
1886-2261	1886-2262	1886-2263	1886-2261/001	1886-2261/002	1886-2261/003
1886-2264	1886-2265	1886-2266	1886-2264/001	1886-2264/002	1886-2264/003
1886-2267	1886-2268	1886-2269	1886-2267/001	1886-2267/002	1886-2267/003
1886-2271	1886-2272	1886-2273	1886-2271/001	1886-2271/002	1886-2271/003
1886-2274	1886-2275	1886-2276	1886-2274/001	1886-2274/002	1886-2274/003

Обозначения деталей

Продолжение табл. 2

Обозначения пресс-форм исполнений			Поз. 1 Пуансон Кол. 1	Поз. 2 Пуансон-матрица Кол. 1; 2 (для исполнения 1)	Поз. 3 Матрица Кол. 1
1	2	3			
1886-2277	1886-2278	1886-2279	1886-2277/001	1886-2277/002	1886-2277/003
1886-2281	1886-2282	1886-2283	1886-2281/001	1886-2281/002	1886-2281/003
1886-2284	1886-2285	1886-2286	1886-2284/001	1886-2284/002	1886-2284/003
1886-2287	1886-2288	1886-2289	1886-2287/001	1886-2287/002	1886-2287/003
1886-2291	1886-2292	1886-2293	1886-2291/001	1886-2291/002	1886-2291/003
1886-2294	1886-2295	1886-2296	1886-2294/001	1886-2294/002	1886-2294/003
1886-2297	1886-2298	1886-2299	1886-2297/001	1886-2297/002	1886-2297/003
1886-2301	1886-2302	1886-2303	1886-2301/001	1886-2301/002	1886-2301/003
1886-2304	1886-2305	1886-2306	1886-2304/001	1886-2304/002	1886-2304/003
1886-2307	1886-2308	1886-2309	1886-2307/001	1886-2307/002	1886-2307/003
1886-2311	1886-2312	1886-2313	1886-2311/001	1886-2311/002	1886-2311/003
1886-2314	1886-2315	1886-2316	1886-2314/001	1886-2314/002	1886-2314/003
1886-2317	1886-2318	1886-2319	1886-2317/001	1886-2317/002	1886-2317/003
1886-2321	1886-2322	1886-2323	1886-2321/001	1886-2321/002	1886-2321, 003

Обозначения деталей

Продолжение табл. 2

Обозначения пресс-форм исполнений			Поз. 1 Пуансон Кол. 1	Поз. 2 Пуансон-матрица Кол. 1; 2 (для исполнения 1)	Поз. 3 Матрица Кол. 1
1	2	3			
1886-2324	1886-2325	1886-2326	1886-2324/001	1886-2324/002	1886-2324/003
1886-2327	1886-2328	1886-2329	1886-2327/001	1886-2327/002	1886-2327/003
1886-2331	1886-2332	1886-2333	1886-2331/001	1886-2331/002	1886-2331/003
1886-2334	1886-2335	1886-2336	1886-2334/001	1886-2334/002	1886-2334/003
1886-2337	1886-2338	1886-2339	1886-2337/001	1886-2337/002	1886-2337/003
1886-2341	1886-2342	1886-2343	1886-2341/001	1886-2341/002	1886-2341/003
1886-2344	1886-2345	1886-2346	1886-2344/001	1886-2344/002	1886-2344/003
1886-2347	1886-2348	1886-2349	1886-2347/001	1886-2347/002	1886-2347/003
1886-2351	1886-2352	1886-2353	1886-2351/001	1886-2351/002	1886-2351/003
1886-2354	1886-2355	1886-2356	1886-2354/001	1886-2354/002	1886-2354/003
1886-2357	1886-2358	1886-2359	1886-2357/001	1886-2357/002	1886-2357/003
1886-2361	1886-2362	1886-2363	1886-2361/001	1886-2361/002	1886-2361/003
1886-2364	1886-2365	1886-2366	1886-2364/001	1886-2364/002	1886-2364/003
1886-2367	1886-2368	1886-2369	1886-2367/001	1886-2367/002	1886-2367/003

Продолжение табл. 2

Обозначения пресс-форм исполнений			Поз. 1. Пуансон Кол. 1	Поз. 2 Пуансон-матрица Кол. 1; 2 (для исполнения 1)	Поз. 3 Матрица Кол. 1
1	2	3			
1886-2371	1886-2372	1886-2373	1886-2371/001	1886-2371/002	1886-2371/003
1886-2374	1886-2375	1886-2376	1886-2374/001	1886-2374/002	1886-2374/003
1886-2377	1886-2378	1886-2379	1886-2377/001	1886-2377/002	1886-2377/003
1886-2381	1886-2382	1886-2383	1886-2381/001	1886-2381/002	1886-2381/003
1886-2384	1886-2385	1886-2386	1886-2384/001	1886-2384/002	1886-2384/003
1886-2387	1886-2388	1886-2389	1886-2387/001	1886-2387/002	1886-2387/003
1886-2391	1886-2392	1886-2393	1886-2391/001	1886-2391/002	1886-2391/003
1886-2394	1886-2395	1886-2396	1886-2394/001	1886-2394/002	1886-2394/003
1886-2397	1886-2398	1886-2399	1886-2397/001	1886-2397/002	1886-2397/003
1886-2401	1886-2402	1886-2403	1886-2401/001	1886-2401/002	1886-2401/003
1886-2404	1886-2405	1886-2406	1886-2404/001	1886-2404/002	1886-2404/003
1886-2407	1886-2408	1886-2409	1886-2407/001	1886-2407/002	1886-2407/003

Обозначения деталей

Продолжение табл. 2

Обозначения пресс-форм исполнений			Поз. 1 Пуансон Кол. 1	Поз. 2 Пуансон-матрица Кол. 1; 2 (для исполнения 1)	Поз. 3 Матрица Кол. 1
1	2	3			
1886-2411	1886-2412	1886-2413	1886-2411/001	1886-2411/002	1886-2411/003
1886-2414	1886-2415	1886-2416	1886-2414/001	1886-2414/002	1886-2414/003
1886-2417	1886-2418	1886-2419	1886-2417/001	1886-2417/002	1886-2417/003
1886-2421	1886-2422	1886-2423	1886-2421/001	1886-2421/002	1886-2421/003
1886-2424	1886-2425	1886-2426	1886-2424/001	1886-2424/002	1886-2424/003
1886-2427	1886-2428	1886-2429	1886-2427/001	1886-2427/002	1886-2427/003
1886-2431	1886-2432	1886-2433	1886-2431/001	1886-2431/002	1886-2431/003
1886-2434	1886-2435	1886-2436	1886-2434/001	1886-2434/002	1886-2434/003
1886-2437	1886-2438	1886-2439	1886-2437/001	1886-2437/002	1886-2437/003
1886-2441	1886-2442	1886-2443	1886-2441/001	1886-2441/002	1886-2441/003
1886-2444	1886-2445	1886-2446	1886-2444/001	1886-2444/002	1886-2444/003
1886-2447	1886-2448	1886-2449	1886-2447/001	1886-2447/002	1886-2447/003
1886-2451	1886-2452	1886-2453	1886-2451/001	1886-2451/002	1886-2451/003
1886-2454	1886-2455	1886-2456	1886-2454/001	1886-2454/002	1886-2454/003
1886-2457	1886-2458	1886-2459	1886-2457/001	1886-2457/002	1886-2457/003
1886-2461	1886-2462	1886-2463	1886-2461/001	1886-2461/002	1886-2461/003
1886-2464	1886-2465	1886-2466	1886-2464/001	1886-2464/002	1886-2464/003
1886-2467	1886-2468	1886-2469	1886-2467/001	1886-2467/002	1886-2467/003

Продолжение табл. 2

Обозначения пресс-форм исполнений			Поз. 1 Пуансон Код. 1	Поз. 2 Пуансон-матрица Код. 1; 2 (для испол- нения 1)	Поз. 3 Матрица Код. 1
1	2	3			
1886-2471	1886-2472	1886-2473	1886-2471/001	1886-2471/002	1886-2471/003
1886-2474	1886-2475	1886-2476	1886-2474/001	1886-2474/002	1886-2474/003
1886-2477	1886-2478	1886-2479	1886-2477/001	1886-2477/002	1886-2477/003
1886-2481	1886-2482	1886-2483	1886-2481/001	1886-2481/002	1886-2481/003
1886-2484	1886-2485	1886-2486	1886-2484/001	1886-2484/002	1886-2484/003
1886-2487	1886-2488	1886-2489	1886-2487/001	1886-2487/002	1886-2487/003
1886-2491	1886-2492	1886-2493	1886-2491/001	1886-2491/002	1886-2491/003
1886-2494	1886-2495	1886-2496	1886-2494/001	1886-2494/002	1886-2494/003
1886-2497	1886-2498	1886-2499	1886-2497/001	1886-2497/002	1886-2497/003
1886-2501	1886-2502	1886-2503	1886-2501/001	1886-2501/002	1886-2501/003
1886-2504	1886-2505	1886-2506	1886-2504/001	1886-2504/002	1886-2504/003
1886-2507	1886-2508	1886-2509	1886-2507/001	1886-2507/002	1886-2507/003
1886-2511	1886-2512	1886-2513	1886-2511/001	1886-2511/002	1886-2511/003
1886-2514	1886-2515	1886-2516	1886-2514/001	1886-2514/002	1886-2514/003
1886-2517	1886-2518	1886-2519	1886-2517/001	1886-2517/002	1886-2517/003
1886-2521	1886-2522	1886-2523	1886-2521/001	1886-2521/002	1886-2521/003
1886-2524	1886-2525	1886-2526	1886-2524/001	1886-2524/002	1886-2524/003
1886-2527	1886-2528	1886-2529	1886-2527/001	1886-2527/002	1886-2527/003

Продолжение табл. 2

Обозначения пресс-форм исполнений			Поз. 1 Пуансон Кол. 1	Поз. 2 Пуансон-матрица Код. 1; 2 (для исполнения 1)	Поз. 3 Матрица Кол. 1
1	2	3			
1886-2531	1886-2532	1886-2533	1886-2531/001	1886-2531/002	1886-2531/003
1886-2534	1886-2535	1886-2536	1886-2534/001	1886-2534/002	1886-2534/003
1886-2537	1886-2538	1886-2539	1886-2537/001	1886-2537/002	1886-2537/003
1886-2541	1886-2542	1886-2543	1886-2541/001	1886-2541/002	1886-2541/003
1886-2544	1886-2545	1886-2546	1886-2544/001	1886-2544/002	1886-2544/003
1886-2547	1886-2548	1886-2549	1886-2547/001	1886-2547/002	1886-2547/003
1886-2551	1886-2552	1886-2553	1886-2551/001	1886-2551/002	1886-2551/003
1886-2554	1886-2555	1886-2556	1886-2554/001	1886-2554/002	1886-2554/003
1886-2557	1886-2558	1886-2559	1886-2557/001	1886-2557/002	1886-2557/003
1886-2561	1886-2562	1886-2563	1886-2561/001	1886-2561/002	1886-2561/003
1886-2564	1886-2565	1886-2566	1886-2564/001	1886-2564/002	1886-2564/003
1886-2567	1886-2568	1886-2569	1886-2567/001	1886-2567/002	1886-2567/003
1886-2571	1886-2572	1886-2573	1886-2571/001	1886-2571/002	1886-2571/003
1886-2574	1886-2575	1886-2576	1886-2574/001	1886-2574/002	1886-2574/003

Обозначения деталей

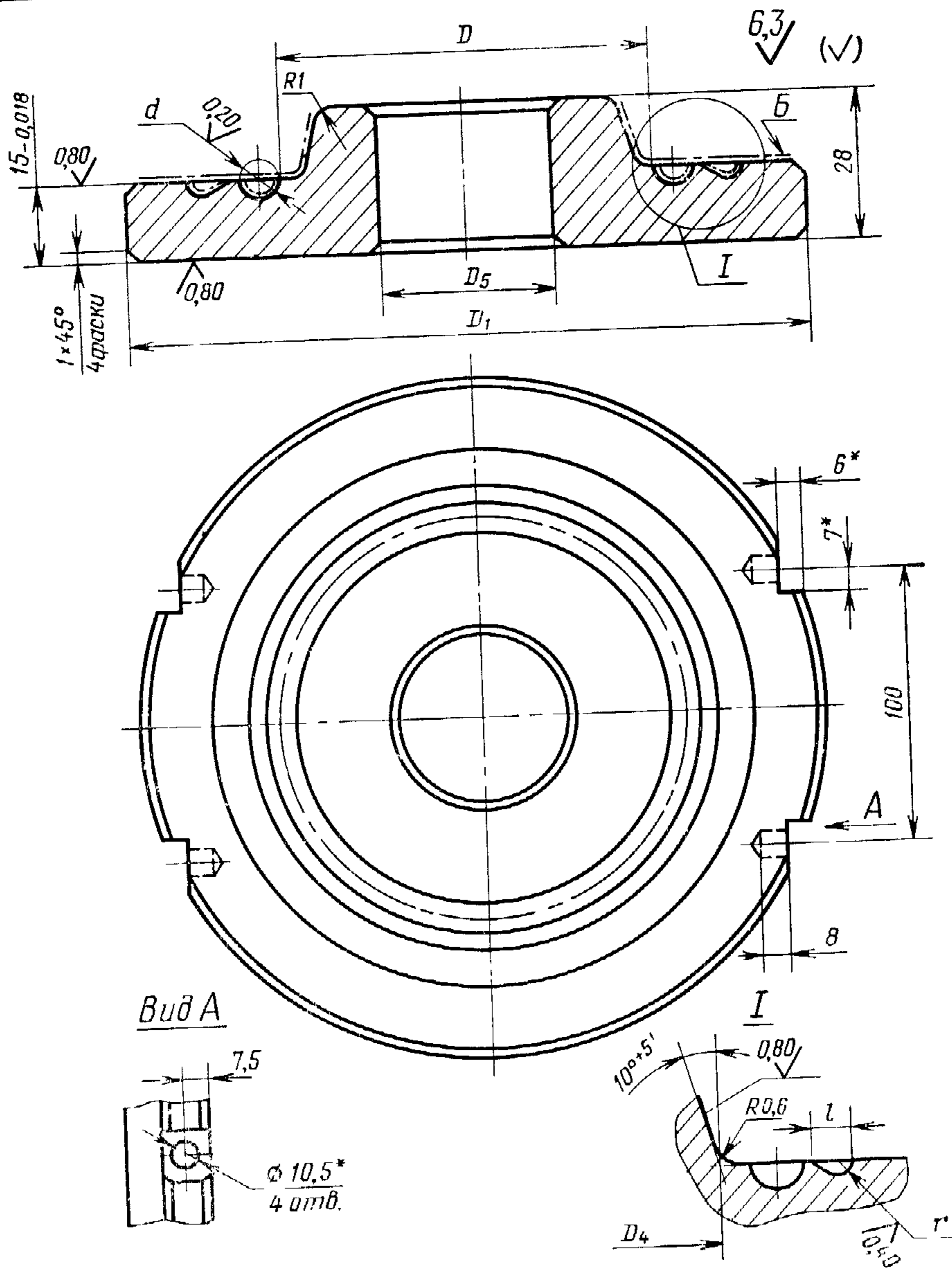
Продолжение табл. 2

Обозначения пресс-форм исполнений			Поз. 1 Пуансон Кол. 1	Поз. 2 Пуансон-матрица Кол. 1; 2 (для исполнения 1)	Поз. 3 Матрица Кол. 1
1	2	3			
Обозначения деталей					
1886-2577	1886-2578	1886-2579	1886-2577/001	1886-2577/002	1886-2577/003
1886-2581	1886-2582	1886-2583	1886-2581/001	1886-2581/002	1886-2581/003
1886-2584	1886-2585	1886-2586	1886-2584/001	1886-2584/002	1886-2584/003
1886-2587	1886-2588	1886-2589	1886-2587/001	1886-2587/002	1886-2587/003
1886-2591	1886-2592	1886-2593	1886-2591/001	1886-2591/002	1886-2591/003
1886-2594	1886-2595	1886-2596	1886-2594/001	1886-2594/002	1886-2594/003
1886-2597	1886-2598	1886-2599	1886-2597/001	1886-2597/002	1886-2597/003
1886-2601	1886-2602	1886-2603	1886-2601/001	1886-2601/002	1886-2601/003
1886-2604	1886-2605	1886-2606	1886-2604/001	1886-2604/002	1886-2604/003
1886-2607	1886-2608	1886-2609	1886-2607/001	1886-2607/002	1886-2607/003
1886-2611	1886-2612	1886-2613	1886-2611/001	1886-2611/002	1886-2611/003
1886-2614	1886-2615	1886-2616	1886-2614/001	1886-2614/002	1886-2614/003

Продолжение табл. 2

Обозначения пресс-форм исполнений			Поз. 1 Пуансон Кол. 1	Поз. 2 Пуансон-матрица Кол. 1: 2 (для исполнения 1)	Поз. 3 Матрица Кол. 1
1	2	3			
1886-2617	1886-2618	1886-2619	1886-2617/001	1886-2617/002	1886-2617/003
1886-2621	1886-2622	1886-2623	1886-2621/001	1886-2621/002	1886-2621/003
1886-2624	1886-2625	1886-2626	1886-2624/001	1886-2624/002	1886-2624/003
1886-2627	1886-2628	1886-2629	1886-2627/001	1886-2627/002	1886-2627/003
1886-2631	1886-2632	1886-2633	1886-2631/001	1886-2631/002	1886-2631/003
1886-2634	1886-2635	1886-2636	1886-2634/001	1886-2634/002	1886-2634/003
1886-2637	1886-2638	1886-2639	1886-2637/001	1886-2637/002	1886-2637/003
1886-2641	1886-2642	1886-2643	1886-2641/001	1886-2641/002	1886-2641/003

Обозначения деталей



* Отверстия и лыски в матрицах диаметром D_1 до 240 мм и в пресс-формах исполнения 3 не изготавливать

Черт. 4

Таблица 3

Размеры, мм

пуансона	Обозначения		Резиновое кольцо		D_1	D_2	D_3 (поле допуска Н7) D_4 (поле допуска h6)		D_5	Масса, кг, не более		
	пуансон-матрицы	матрицы	d_1	d_2			при усадке резины, %			пуансона	пуансон-матрицы	матрицы
							от 0,9 до 2,7	св. 2,7 до 4,7				
1886-1751/001	1886-1751/002	1886-1751/003	61,0				54	54		1,10		1,62
1886-1754/001	1886-1754/002	1886-1754/003	62,5				55	55		1,09		1,63
1886-1757/001	1886-1757/002	1886-1757/003	63,5		130	100	56	56	30	1,08	1,76	1,64
1886-1761/001	1886-1761/002	1886-1761/003	66,5				60	60		1,04		1,68
1886-1764/001	1886-1764/002	1886-1764/003	68,5				62	62		1,02		1,70
1886-1767/001	1886-1767/002	1886-1767/003	70,5				64	64		0,99		1,72
1886-1771/001	1886-1771/002	1886-1771/003	73,5				67	67		1,19		1,88
1886-1774/001	1886-1774/002	1886-1774/003	76,5		140	110	70	70	40	1,15	1,99	1,91
1886-1777/001	1886-1777/002	1886-1777/003	78,5				72	72		1,13		1,93
1886-1781/001	1886-1781/002	1886-1781/003	80,5	2,5			74	74		1,10		1,95
1886-1784/001	1886-1784/002	1886-1784/003	83,5				77	77		1,31		2,10
1886-1787/001	1886-1787/002	1886-1787/003	86,5		150	120	80	80	50	1,27	2,22	2,14
1886-1791/001	1886-1791/002	1886-1791/003	88,5				82	82		1,24		2,16
1886-1794/001	1886-1794/002	1886-1794/003	90,5				84	84		1,21		2,19
1886-1797/001	1886-1797/002	1886-1797/003	93,0				86	88		1,42		2,34
1886-1801/001	1886-1801/002	1886-1801/003	96,0		160	130	89	91	60	1,37	2,44	2,38
1886-1804/001	1886-1804/002	1886-1804/003	98,0				91	93		1,33		2,41
1886-1807/001	1886-1807/002	1886-1807/003	100,0				93	95		1,30		2,44

Продолжение табл. 3

Размеры, мм

Обозначения		Резиновое кольцо		D_1	D_2	D_3 (поле допуска Н7) D_4 (поле допуска h6)		D_5	Масса, кг, не более			
		d_1	d_2			при усадке резины, %	от 0,9 до 2,7		св. 2,7 до 4,7	пуансона	пуансон-матрицы	матрицы
пуансона	пуансон-матрицы	матрицы										
1886-1811/001	1886-1811/002	1886-1811/003	103,0	170	140	96	98		1,53		2,57	
1886-1814/001	1886-1814/002	1886-1814/003	106,0	170	140	98	100	70	1,50	2,67	2,60	
1886-1817/001	1886-1817/002	1886-1817/003	108,0			101	103		1,44		2,64	
1886-1821/001	1886-1821/002	1886-1821/003	110,0			103	105		1,40		2,68	
1886-1824/001	1886-1824/002	1886-1824/003	113,0			106	108		1,65		2,79	
1886-1827/001	1886-1827/002	1886-1827/003	116,0	180	150	109	111	80	1,59	2,90	2,84	
1886-1831/001	1886-1831/002	1886-1831/003	118,0	180	150	111	113		1,55		2,88	
1886-1834/001	1886-1834/002	1886-1834/003	120,0			113	115		1,51		2,92	
1886-1837/001	1886-1837/002	1886-1837/003	122,5	190	160	116	118	90	1,77	3,13	3,02	
1886-1841/001	1886-1841/002	1886-1841/003	127,5	190	160	121	123		1,66		3,11	
1886-1844/001	1886-1844/002	1886-1844/003	132,5	200	170	126	128	100	1,89	3,36	3,25	
1886-1847/001	1886-1847/002	1886-1847/003	137,5	200	170	131	133		1,77		3,35	
1886-1851/001	1886-1851/002	1886-1851/003	142,5	210	180	136	138	110	2,01	3,58	3,47	
1886-1854/001	1886-1854/002	1886-1854/003	147,5	210	180	141	144		1,85		3,61	
1886-1857/001	1886-1857/002	1886-1857/003	62,0			55	55		1,09		1,41	
1886-1861/001	1886-1861/002	1886-1861/003	63,5			56	56		1,08		1,64	
1886-1864/001	1886-1864/002	1886-1864/003	64,5	130	100	57	57	30	1,07	1,76	1,65	
1886-1867/001	1886-1867/002	1886-1867/003	68,5	130	100	62	62		1,02		1,70	

Продолжение табл. 3

Обозначения		Размеры, мм		Резиновое кольцо	D ₁		D ₂	D ₃ (поле допуска Н7) D ₃ (поле допуска h6)		Масса, кг, не более		
		пуансона	пуансон-матрицы		матрицы	d ₁		d ₂	при усадке резины, %	от 0,9 до 2,7	св. 2,7 до 4,7	пуансона
1886-1871/001	1886-1871/002	1886-1871/003	1886-1871/003	69,5	140	110	63	63	63	1,24	1,84	1,84
1886-1874/001	1886-1874/002	1886-1874/003	1886-1874/003	73,5	140	110	67	67	67	1,19	1,88	1,88
1886-1877/001	1886-1877/002	1886-1877/003	1886-1877/003	78,5	140	110	72	72	72	1,23	1,93	1,93
1886-1881/001	1886-1881/002	1886-1881/003	1886-1881/003	80,5	140	110	74	74	74	1,10	1,95	1,95
1886-1884/001	1886-1884/002	1886-1884/003	1886-1884/003	83,5	140	110	77	77	77	1,31	2,10	2,10
1886-1887/001	1886-1887/002	1886-1887/003	1886-1887/003	85,5	140	110	79	79	79	1,28	2,12	2,12
1886-1891/001	1886-1891/002	1886-1891/003	1886-1891/003	88,5	150	120	82	82	82	1,24	2,16	2,16
1886-1894/001	1886-1894/002	1886-1894/003	1886-1894/003	90,5	150	120	84	84	84	1,21	2,19	2,19
1886-1897/001	1886-1897/002	1886-1897/003	1886-1897/003	93,0	150	120	86	86	86	1,42	2,34	2,34
1886-1901/001	1886-1901/002	1886-1901/003	1886-1901/003	95,0	160	130	88	88	88	1,38	2,37	2,37
1886-1904/001	1886-1904/002	1886-1904/003	1886-1904/003	98,0	160	130	91	91	93	1,33	2,41	2,41
1886-1907/001	1886-1907/002	1886-1907/003	1886-1907/003	100,0	160	130	93	93	95	1,30	2,44	2,44
1886-1911/001	1886-1911/002	1886-1911/003	1886-1911/003	103,0	170	140	96	96	98	1,53	2,57	2,57
1886-1914/001	1886-1914/002	1886-1914/003	1886-1914/003	105,0	170	140	98	98	100	1,50	2,60	2,60
1886-1917/001	1886-1917/002	1886-1917/003	1886-1917/003	108,0	170	140	101	101	103	1,44	2,64	2,64
1886-1921/001	1886-1921/002	1886-1921/003	1886-1921/003	110,0	180	150	103	103	105	1,71	2,74	2,74
1886-1924/001	1886-1924/002	1886-1924/003	1886-1924/003	113,0	180	150	106	106	108	1,65	2,79	2,79
1886-1927/001	1886-1927/002	1886-1927/003	1886-1927/003	118,0	180	150	111	111	113	1,55	2,88	2,88

Продолжение табл. 3

Обозначения		Размеры, мм			D ₃ (поле допуска H7) D ₄ (поле допуска h6)		D ₅	Масса, кг, не более			
		Резиновое кольцо		D ₁				D ₂	пуансона	пуансон-матрицы	матрицы
		d ₁	d ₂								
пуансона	пуансон-матрицы	матрицы									
1886-1931/001	1886-1931/002	1886-1931/003	122,5	190	160	116	90	1,77	3,13	3,02	
1886-1934/001	1886-1934/002	1886-1934/003	127,5			121		1,66		3,11	
1886-1937/001	1886-1937/002	1886-1937/003	132,5	200	170	126	100	1,89	3,36	3,24	
1886-1941/001	1886-1941/002	1886-1941/003	137,5			131		1,77		3,35	
1886-1944/001	1886-1944/002	1886-1944/003	142,5	210	180	136	110	2,01	3,58	3,47	
1886-1947/001	1886-1947/002	1886-1947/003	147,5			141		1,85		3,60	
1886-1951/001	1886-1951/002	1886-1951/003	61,0			54		1,10		1,62	
1886-1954/001	1886-1954/002	1886-1954/003	62,0			55		1,09		1,63	
1886-1957/001	1886-1957/002	1886-1957/003	62,5			56		1,08		1,64	
1886-1961/001	1886-1961/002	1886-1961/003	63,5	130	100	57	30	1,07	1,76	1,65	
1886-1964/001	1886-1964/002	1886-1964/003	64,5			60		1,04		1,68	
1886-1967/001	1886-1967/002	1886-1967/003	66,5			62		1,02		1,70	
1886-1971/001	1886-1971/002	1886-1971/003	67,5			63		1,01		1,71	
1886-1974/001	1886-1974/002	1886-1974/003	68,5			64		1,23		1,84	
1886-1977/001	1886-1977/002	1886-1977/003	69,5			66	40	1,20	1,99	1,86	
1886-1981/001	1886-1981/002	1886-1981/003	70,5	140	110	67		1,19		1,88	
1886-1984/001	1886-1984/002	1886-1984/003	72,5								
1886-1987/001	1886-1987/002	1886-1987/003	73,5								

Продолжение табл. 3

Размеры, мм

Обозначения		Резиновое кольцо		D ₁		D ₂		D ₃ (поле допуска Н7) D ₄ (поле допуска h6)		D ₅		Масса, кг, не более		
пуансона	пуансон-матрицы	матрицы	d ₃		D ₁	D ₂	при усадке резины, %		D ₅	пуансона	пуансон-матрицы	матрицы		
			d ₁	d ₂			от 0,9 до 2,7	св. 2,7 до 4,7					пуансона	пуансон-матрицы
1886-1991/001	1886-1991/002	1886-1991/003	74,5				68	68		1,18			1,18	1,89
1886-1994/001	1886-1994/002	1886-1994/003	76,5		140	110	70	70	40	1,15			1,15	1,91
1886-1997/001	1886-1997/002	1886-1997/003	77,5				71	71		1,14			1,14	1,92
1886-2001/001	1886-2001/002	1886-2001/003	78,5				72	72		1,23			1,23	1,93
1886-2004/001	1886-2004/002	1886-2004/003	80,5				74	74		1,35			1,35	2,06
1886-2007/001	1886-2007/002	1886-2007/003	82,5				76	76		1,32			1,32	2,09
1886-2011/001	1886-2011/002	1886-2011/003	83,5				77	77		1,31			1,31	2,10
1886-2014/001	1886-2014/002	1886-2014/003	84,5		150	120	78	78	50	1,30			1,30	2,11
1886-2017/001	1886-2017/002	1886-2017/003	86,5				80	80		1,27			1,27	2,14
1886-2021/001	1886-2021/002	1886-2021/003	87,5	3,6			81	81		1,25			1,25	2,15
1886-2024/001	1886-2024/002	1886-2024/003	88,5				82	82		1,24			1,24	2,16
1886-2027/001	1886-2027/002	1886-2027/003	90,5				84	84		1,48			1,48	2,28
1886-2031/001	1886-2031/002	1886-2031/003	92,0				85	85		1,43			1,43	2,32
1886-2034/001	1886-2034/002	1886-2034/003	93,0				86	86		1,42			1,42	2,34
1886-2037/001	1886-2037/002	1886-2037/003	94,0		160	130	87	87	60	1,40			1,40	2,35
1886-2041/001	1886-2041/002	1886-2041/003	96,0				89	89		1,37			1,37	2,38
1886-2044/001	1886-2044/002	1886-2044/003	97,0				90	90		1,35			1,35	2,40
1886-2047/001	1886-2047/002	1886-2047/003	98,0				91	91		1,33			1,33	2,41

Продолжение табл. 3

Размеры, мм

Обозначения		матрицы	Резиновое кольцо		D_1	D_2	D_3 (поле допуска Н7) D_4 (поле допуска h6)	D_5		Масса, кг, не более		
пуансона	пуансон-матрицы		d_1	d_2				при усадке резины, %	D_5	пуансона	пуансон-матрицы	матрицы
						от 0,9 до 2,7		св. 2,7 до 4,7				
1886-2051/001	1886-2051/002	1886-2051/003	100,0				93	95		1,57		2,52
1886-2054/001	1886-2054/002	1886-2054/003	102,0				95	97		1,55		2,55
1886-2057/001	1886-2057/002	1886-2057/003	103,0				96	98		1,53		2,57
1886-2061/001	1886-2061/002	1886-2061/003	104,0		170	140	97	99	70	1,52	2,67	2,58
1886-2064/001	1886-2064/002	1886-2064/003	106,0				98	100		1,50		2,60
1886-2067/001	1886-2067/002	1886-2067/003	107,0				100	102		1,46		2,63
1886-2071/001	1886-2071/002	1886-2071/003	108,0				101	103		1,44		2,64
1886-2074/001	1886-2074/002	1886-2074/003	110,0				103	105		1,71		2,74
1886-2077/001	1886-2077/002	1886-2077/003	112,0				105	107		1,67		2,78
1886-2081/001	1886-2081/002	1886-2081/003	113,0	3,6	180	150	106	108	80	1,65	2,90	2,79
1886-2084/001	1886-2084/002	1886-2084/003	116,0				109	111		1,59		2,84
1886-2087/001	1886-2087/002	1886-2087/003	118,0				111	113		1,55		2,88
1886-2091/001	1886-2091/002	1886-2091/003	121,5		190	160	115	117	90	1,79	3,13	3,00
1886-2094/001	1886-2094/002	1886-2094/003	126,5				120	122		1,68		3,09
1886-2097/001	1886-2097/002	1886-2097/003	131,5		200	170	125	127	100	1,91	3,36	3,22
1886-2101/001	1886-2101/002	1886-2101/003	136,5				130	132		1,79		3,32
1886-2104/001	1886-2104/002	1886-2104/003	141,5		210	180	135	137	110	2,03	3,58	3,45
1886-2107/001	1886-2107/002	1886-2107/003	146,5				140	142		1,90		3,56

Размеры, мм

Обозначения		Резиновое кольцо		D ₁	D ₂	D ₃ (поле допуска Н7) D ₄ (поле допуска h6)		D ₅	Масса, кг, не более		
пуансона	пуансон-матрицы	матрицы	d ₁			d ₂	при усадке резины, %		пуансона	пуансон-матрицы	матрицы
				от 0,9 до 2,7	св. 2,7 до 4,7						
1886-2111/001	1886-2111/002	1886-2111/003	151,0	220	190	144	147	120	2,15	3,81	3,68
1886-2114/001	1886-2114/002	1886-2114/003	156,0			149	152		2,02		3,79
1886-2117/001	1886-2117/002	1886-2117/003	161,0	230	200	154	157	130	2,27	4,04	3,90
1886-2121/001	1886-2121/002	1886-2121/003	166,0			159	163		2,10		4,05
1886-2124/001	1886-2124/002	1886-2124/003	171,0	240	210	164	168	140	2,36	4,27	4,15
1886-2127/001	1886-2127/002	1886-2127/003	176,0			169	173		2,21		4,29
1886-2131/001	1886-2131/002	1886-2131/003	181,0	250	230	174	178		2,48	4,50	4,38
1886-2134/001	1886-2134/002	1886-2134/003	186,0	260	230	179	183	150	2,77	5,11	4,99
1886-2137/001	1886-2137/002	1886-2137/003	191,5			185	189		2,56		5,17
1886-2141/001	1886-2141/002	1886-2141/003	195,5	270	240	189	193	160	2,90	5,36	5,25
1886-2144/001	1886-2144/002	1886-2144/003	200,5			194	198		2,72		5,40
1886-2147/001	1886-2147/002	1886-2147/003	205,5	280	250	199	203	170	3,02	5,61	5,50
1886-2151/001	1886-2151/002	1886-2151/003	210,5			204	208		2,84		5,66
1886-2154/001	1886-2154/002	1886-2154/003	216,0	290	260	210	214	180	3,11	5,87	5,79
1886-2157/001	1886-2157/002	1886-2157/003	220,0			214	218		2,95		5,92
1886-2161/001	1886-2161/002	1886-2161/003	225,0	300	270	219	223	190	3,28	6,12	6,01
1886-2164/001	1886-2164/002	1886-2164/003	230,0			224	228		3,07		6,18
1886-2167/001	1886-2167/002	1886-2167/003	235,0	310	280	229	233	200	3,41	6,37	6,26

Продолжение табл. 3

Размеры, мм

Обозначения		матрицы	Резиновое кольцо		D_1	D_2	D_3 (поле допуска Н7) D_4 (поле допуска h6)		D_5	Масса, кг, не более		
пуансона	пуансон-матрицы		d_1	d_2			при усадке резины, %	от 0,9 до 2,7		св. 2,7 до 4,7	пуансона	пуансон-матрицы
1886-2171/001	1886-2171/002	1886-2171/003	240,0	3,6	310	280	234	238	200	3,19	6,37	6,45
1886-2174/001	1886-2174/002	1886-2174/003	61,0				54	54		1,10		1,62
1886-2177/001	1886-2177/002	1886-2177/003	62,0				55	55	30	1,09	1,76	1,63
1886-2181/001	1886-2181/002	1886-2181/003	62,5		130	100	56	56		1,08		1,64
1886-2184/001	1886-2184/002	1886-2184/003	63,5				58	58		1,06		1,66
1886-2187/001	1886-2187/002	1886-2187/003	65,5				60	60		1,04		1,68
1886-2191/001	1886-2191/002	1886-2191/003	66,5				62	62		1,25		1,82
1886-2194/001	1886-2194/002	1886-2194/003	68,5				64	64		1,23		1,84
1886-2197/001	1886-2197/002	1886-2197/003	70,5				66	66		1,20		1,86
1886-2201/001	1886-2201/002	1886-2201/003	72,5	4,6	140	110	67	67	40	1,19	1,99	1,88
1886-2204/001	1886-2204/002	1886-2204/003	73,5				69	69		1,17		1,90
1886-2207/001	1886-2207/002	1886-2207/003	75,5				70	70		1,15		1,91
1886-2211/001	1886-2211/002	1886-2211/003	76,5				72	72		1,38		2,04
1886-2214/001	1886-2214/002	1886-2214/003	78,5				74	74		1,35		2,06
1886-2217/001	1886-2217/002	1886-2217/003	80,5		150	120	76	76	50	1,32	2,22	2,09
1886-2221/001	1886-2221/002	1886-2221/003	82,5				79	79		1,28		2,12
1886-2224/001	1886-2224/002	1886-2224/003	85,5				82	82		1,51		2,26
1886-2227/001	1886-2227/002	1886-2227/003	88,5		160	130			60	2,44		

Продолжение табл. 3

Обозначения		Размеры, мм		D ₃	D ₄ (поле допуска H7) D ₄ (поле допуска h6)	D ₅	Масса, кг, не более			
		Резиновое кольцо					п/ансона	п/ансон-матрицы		
		матрицы	п/ансон-матрицы							
п/ансона	п/ансон-матрицы	матрицы	п/ансон-матрицы	D ₁	D ₂	при усадке резины, % от 0,9 до 2,7	св. 2,7 до 4,7	п/ансона	п/ансон-матрицы	матрицы
1886-2231/001	1886-2231/002	1886-2231/003	1886-2231/003	160	130	84	84	1,48	2,28	2,28
1886-2234/001	1886-2234/002	1886-2234/003	1886-2234/003	170	140	85	87	1,43	2,32	2,32
1886-2237/001	1886-2237/002	1886-2237/003	1886-2237/003	180	150	88	90	1,38	2,37	2,37
1886-2241/001	1886-2241/002	1886-2241/003	1886-2241/003	190	160	91	93	1,62	2,49	2,49
1886-2244/001	1886-2244/002	1886-2244/003	1886-2244/003	200	170	93	95	1,59	2,52	2,52
1886-2247/001	1886-2247/002	1886-2247/003	1886-2247/003	210	180	95	97	1,50	2,55	2,55
1886-2251/001	1886-2251/002	1886-2251/003	1886-2251/003	4,6		98	100	1,75	2,60	2,60
1886-2254/001	1886-2254/002	1886-2254/003	1886-2254/003			101	103	1,71	2,71	2,71
1886-2257/001	1886-2257/002	1886-2257/003	1886-2257/003			103	105	1,67	2,74	2,74
1886-2261/001	1886-2261/002	1886-2261/003	1886-2261/003			105	107	1,61	2,78	2,78
1886-2264/001	1886-2264/002	1886-2264/003	1886-2264/003			108	110	1,88	2,83	2,83
1886-2267/001	1886-2267/002	1886-2267/003	1886-2267/003			111	113	1,83	2,93	2,93
1886-2271/001	1886-2271/002	1886-2271/003	1886-2271/003			113	115	1,77	2,96	2,96
1886-2274/001	1886-2274/002	1886-2274/003	1886-2274/003			116	118	2,00	3,02	3,02
1886-2277/001	1886-2277/002	1886-2277/003	1886-2277/003			121	123	1,89	3,15	3,15
1886-2281/001	1886-2281/002	1886-2281/003	1886-2281/003			126	128	2,13	3,24	3,24
1886-2284/001	1886-2284/002	1886-2284/003	1886-2284/003			131	133	2,01	3,36	3,36
1886-2287/001	1886-2287/002	1886-2287/003	1886-2287/003			136	138		3,58	3,58
										3,47

Продолжение табл. 3

Размеры, мм

пуансона	Обозначения		Резиновое кольцо		D_1	D_2	D_3 (поле допуска Н7) D_4 (поле допуска h6)		D_5	Масса, кг, не более		
	пуансон-матрицы	матрицы	d_1	d_2			при усадке резины, %			пуансона	пуансон-матрицы	матрицы
							от 0,9 до 2,7	св. 2,7 до 4,7				
1886-2291/001	1886-2291/002	1886-2291/003	147,5		220	190	141	144	120	2,23	3,81	3,61
1886-2294/001	1886-2294/002	1886-2294/003	152,0				145	148	120	2,13		3,70
1886-2297/001	1886-2297/002	1886-2297/003	157,0		230	200	150	153		2,39	4,35	4,23
1886-2301/001	1886-2301/002	1886-2301/003	162,0				155	158		2,24		4,36
1886-2304/001	1886-2304/002	1886-2304/003	167,0		240	210	160	164	130	2,48	4,60	4,51
1886-2307/001	1886-2307/002	1886-2307/003	172,0				165	169		2,33		4,64
1886-2311/001	1886-2311/002	1886-2311/003	177,0		250	220	170	174	140	2,61	4,86	4,77
1886-2314/001	1886-2314/002	1886-2314/003	182,0				175	179		2,45		4,91
1886-2317/001	1886-2317/002	1886-2317/003	187,0		260	230	180	184	150	2,74	5,11	5,02
1886-2321/001	1886-2321/002	1886-2321/003	191,5	4,6			185	189		2,56		5,17
1886-2324/001	1886-2324/002	1886-2324/003	196,5		270	240	190	194	160	2,86	5,36	5,28
1886-2327/001	1886-2327/002	1886-2327/003	201,5				195	199		2,68		5,43
1886-2331/001	1886-2331/002	1886-2331/003	206,5		280	250	200	204	170	2,99	5,61	5,53
1886-2334/001	1886-2334/002	1886-2334/003	211,5				205	209		2,80		5,70
1886-2337/001	1886-2337/002	1886-2337/003	216,0		290	260	210	214	180	3,11	5,87	5,79
1886-2341/001	1886-2341/002	1886-2341/003	221,0				215	219		2,91		5,96
1886-2344/001	1886-2344/002	1886-2344/003	226,0		300	270	220	224	190	3,24	6,12	6,04
1886-2347/001	1886-2347/002	1886-2347/003	231,0				225	229		3,03		6,22

Продолжение табл. 3

Обозначения		Размеры, мм		Резиновое кольцо		D_1	D_2	D_3 (поле допуска Н7) D_4 (поле допуска h6)		D_5	Масса, кг, не более		
								при усадке резины, %			пунсона	пунсон-матрицы	матрицы
								от 0,9 до 2,7	св. 2,7 до 4,7				
пунсона	пунсон-матрицы	матрицы	d_1	d_2	D_1	D_2	от 0,9 до 2,7	св. 2,7 до 4,7	пунсона	пунсон-матрицы	матрицы		
1886-2351/001	1886-2351/002	1886-2351/003	236,0	4,6	310	280	230	234	3,36	6,37	6,30		
1886-2354/001	1886-2354/002	1886-2354/003	61,0		130	100	54	54	1,10	1,76	1,62		
1886-2357/001	1886-2357/002	1886-2357/003	63,5				56	56	1,08		1,64		
1886-2361/001	1886-2361/002	1886-2361/003	68,5				62	62	1,25		1,82		
1886-2364/001	1886-2364/002	1886-2364/003	70,0		140	110	63	63	1,24	1,99	1,83		
1886-2367/001	1886-2367/002	1886-2367/003	73,5				67	67	1,19		1,87		
1886-2371/001	1886-2371/002	1886-2371/003	78,5				72	72	1,38		2,04		
1886-2374/001	1886-2374/002	1886-2374/003	80,5		150	120	74	74	1,35	2,22	2,06		
1886-2377/001	1886-2377/002	1886-2377/003	83,5				77	77	1,31		2,10		
1886-2381/001	1886-2381/002	1886-2381/003	86,5	5,8			80	80	1,54		2,23		
1886-2384/001	1886-2384/002	1886-2384/003	88,5		160	130	82	82	1,51	2,44	2,26		
1886-2387/001	1886-2387/002	1886-2387/003	90,5				84	84	1,48		2,28		
1886-2391/001	1886-2391/002	1886-2391/003	93,0				86	88	1,42		2,34		
1886-2394/001	1886-2394/002	1886-2394/003	96,0				89	91	1,65		2,69		
1886-2397/001	1886-2397/002	1886-2397/003	98,0		170	140	91	93	1,62	2,83	2,71		
1886-2401/001	1886-2401/002	1886-2401/003	100,0				93	95	1,59		2,74		
1886-2404/001	1886-2404/002	1886-2404/003	103,0		180	150	96	98	1,50		2,82		
1886-2407/001	1886-2407/002	1886-2407/003	106,0				98	100	1,80	3,09	2,92		

Продолжение табл. 3

Размеры, мм

Обозначения		Резиновое кольцо		D_1	D_2	D_3 (поле допуска Н7) D_4 (поле допуска h6)		D_5	Масса, кг, не более			
		d_1	d_2			при усадке резины, %	от 0,9 до 2,7		св. 2,7 до 4,7	пуансона	пуансон-матрицы	матрицы
пуансона	пуансон-матрицы	матрицы										
1886-2411/001	1886-2411/002	1886-2411/003	108,0	180	150	101	103	70	1,75		2,97	
1886-2414/001	1886-2414/002	1886-2414/003	110,0	180	150	103	105	70	1,71	3,09	3,00	
1886-2417/001	1886-2417/002	1886-2417/003	113,0			106	108		1,65		3,05	
1886-2421/001	1886-2421/002	1886-2421/003	116,0			109	111		1,92		3,19	
1886-2424/001	1886-2424/002	1886-2424/003	118,0	190	160	111	113	80	1,88	3,34	3,22	
1886-2427/001	1886-2427/002	1886-2427/003	122,5			116	118		1,77		3,31	
1886-2431/001	1886-2431/002	1886-2431/003	127,5	200	170	121	123	90	2,00	3,59	3,47	
1886-2434/001	1886-2434/002	1886-2434/003	132,5			126	128		1,89		3,57	
1886-2437/001	1886-2437/002	1886-2437/003	137,5	210	180	131	133	100	2,13	3,84	3,73	
1886-2441/001	1886-2441/002	1886-2441/003	142,5	220	190	136	138		2,01		3,83	
1886-2444/001	1886-2444/002	1886-2444/003	147,5	220	190	141	144	110	2,23	4,10	4,00	
1886-2447/001	1886-2447/002	1886-2447/003	152,0	230	200	145	148		2,13		4,10	
1886-2451/001	1886-2451/002	1886-2451/003	157,0	230	200	150	153	120	2,39	4,35	4,23	
1886-2454/001	1886-2454/002	1886-2454/003	162,0	240	210	155	158		2,24		4,36	
1886-2457/001	1886-2457/002	1886-2457/003	167,0	240	210	160	164	130	2,48	4,60	4,51	
1886-2461/001	1886-2461/002	1886-2461/003	172,0	250	220	165	169	140	2,77	4,86	4,63	
1886-2464/001	1886-2464/002	1886-2464/003	177,0	260	230	170	174		2,61		4,77	
1886-2467/001	1886-2467/002	1886-2467/003	182,0	260	230	175	179	150	2,90	5,11	4,88	

Продолжение табл. 3

Обозначения		Размеры, мм		Резиновое кольцо		D_1		D_2 (поле допуска Н7) D_4 (поле допуска h6)		D_5		Масса, кг, не более					
												матрицы			матрицы	матрицы	матрицы
												пуансон-матрицы	матрицы	пуансона			
пуансона	пуансон-матрицы	матрицы	d_1	d_2	D_1	D_2	при усадке резины, %	от 0,9 до 2,7	св. 2,7 до 4,7	пуансона	матрицы	матрицы	матрицы				
1886-2471/001	1886-2471/002	1886-2471/003	187,0		260	230	180	184	150	2,74	5,11	5,02					
1886-2474/001	1886-2474/002	1886-2474/003	191,5		270	240	185	189	160	3,04	5,36	5,12					
1886-2477/001	1886-2477/002	1886-2477/003	196,5		280	250	190	194	170	2,86		5,28					
1886-2481/001	1886-2481/002	1886-2481/003	201,5		280	250	195	199	170	3,17	5,61	5,37					
1886-2484/001	1886-2484/002	1886-2484/003	206,5		290	260	200	204	180	2,99		5,53					
1886-2487/001	1886-2487/002	1886-2487/003	211,5	5,8	290	260	205	209	180	3,31	5,87	5,62					
1886-2491/001	1886-2491/002	1886-2491/003	216,0		300	270	210	214	190	3,11		5,79					
1886-2494/001	1886-2494/002	1886-2494/003	221,0		310	280	215	219	190	3,44	6,12	5,86					
1886-2497/001	1886-2497/002	1886-2497/003	226,0		150	120	220	224	200	3,24		6,04					
1886-2501/001	1886-2501/002	1886-2501/003	231,0		160	130	225	229	200	3,58	6,37	6,11					
1886-2504/001	1886-2504/002	1886-2504/003	236,0		170	140	230	234	200	3,36		6,30					
1886-2507/001	1886-2507/002	1886-2507/003	79,5		170	140	73	73	50	1,36	2,22	2,05					
1886-2511/001	1886-2511/002	1886-2511/003	87,5		170	140	81	81	50	1,52	2,58	2,44					
1886-2514/001	1886-2514/002	1886-2514/003	89,5		170	140	83	83	60	1,49		2,46					
1886-2517/001	1886-2517/002	1886-2517/003	92,0	7,5	170	140	85	87	60	1,72		2,63					
1886-2521/001	1886-2521/002	1886-2521/003	95,0		170	140	88	90	60	1,67	2,83	2,67					
1886-2524/001	1886-2524/002	1886-2524/003	97,0		170	140	90	92	60	1,64		2,70					
1886-2527/001	1886-2527/002	1886-2527/003	100,0		170	140	93	95	60	1,59		2,74					

Продолжение табл. 3

Размеры, мм

Обозначения		матрицы	Резиновое кольцо		D ₁	D ₁	D ₃ (поле допуска Н7) D ₄ (поле допуска h6)		D ₅	Масса, кг, не более		
пуансона	пуансон-матрицы		d ₁	d ₂			при усадке резины, %			пуансона	пуансон-матрицы	матрицы
		от 0,9 до 2,7			св. 2,7 до 4,7							
1886-2531/001	1886-2531/002	1886-2531/003	103,0				96	98		1,84		2,89
1886-2534/001	1886-2534/002	1886-2534/003	105,0		180	150	98	100	70	1,80	3,09	2,92
1886-2537/001	1886-2537/002	1886-2537/003	107,0				100	102		1,77		2,95
1886-2541/001	1886-2541/002	1886-2541/003	110,0				103	105		1,71		3,00
1886-2544/001	1886-2544/002	1886-2544/003	113,0				106	108		1,98		3,13
1886-2547/001	1886-2547/002	1886-2547/003	115,0	7,5	190	160	108	110	80	1,94	3,34	3,17
1886-2551/001	1886-2551/002	1886-2551/003	117,0				110	112		1,90		3,20
1886-2554/001	1886-2554/002	1886-2554/003	120,0				113	115		2,18		3,32
1886-2557/001	1886-2557/002	1886-2557/003	122,5				116	118		2,11		3,38
1886-2561/001	1886-2561/002	1886-2561/003	124,5		200	170	118	120	90	2,07	3,59	3,42
1886-2564/001	1886-2564/002	1886-2564/003	126,5				120	122		2,02		3,46
1886-2567/001	1886-2567/002	1886-2567/003	128,5				122	124		1,98		3,49
1886-2571/001	1886-2571/002	1886-2571/003	129,5		210	180	123	125	100	2,32	3,84	3,56
1886-2574/001	1886-2574/002	1886-2574/003	134,5		220	190	128	130		2,20		3,66
1886-2577/001	1886-2577/002	1886-2577/003	139,5				133	135	110	2,46	4,10	3,81
1886-2581/001	1886-2581/002	1886-2581/003	144,5	8,5	230	200	138	140		2,34		3,91
1886-2584/001	1886-2584/002	1886-2584/003	149,5				143	145	120	2,60	4,35	4,04
1886-2587/001	1886-2587/002	1886-2587/003	155,0				148	151		2,44		4,19

Продолжение табл. 3

Размеры, мм

Обозначения		Резиновое кольцо		D ₁		D ₂		D ₃ (поле допуска Н7) D ₄ (поле допуска h6)		Масса, кг, не более		
ПУАНСОН	ПУАНСОН-МАТРИЦА	МАТРИЦА	d ₁	d ₂	D ₁	D ₂	при усадке резины, %		D ₃	ПУАНСОН	МАТРИЦА	МАТРИЦА
							от 0,9 до 2,7	св. 2,7 до 4,7				
1886-2591/001	1886-2591/002	1886-2591/003	160,0		240	210	153	156	130	2,72	4,60	4,31
1886-2594/001	1886-2594/002	1886-2594/003	165,0		250	220	158	161	140	2,57	4,86	4,44
1886-2597/001	1886-2597/002	1886-2597/003	170,0		260	230	163	167	150	2,83	5,11	4,58
1886-2601/001	1886-2601/002	1886-2601/003	175,0		270	240	168	172	160	2,67	6,02	4,71
1886-2604/001	1886-2604/002	1886-2604/003	180,0		280	250	173	177	170	2,97	6,30	4,82
1886-2607/001	1886-2607/002	1886-2607/003	185,0		290	260	178	182	180	2,80	6,58	4,96
1886-2611/001	1886-2611/002	1886-2611/003	191,5		300	270	185	189	190	3,04	6,85	5,12
1886-2614/001	1886-2614/002	1886-2614/003	196,5	8,5	310	280	190	194	200	3,35	7,13	5,79
1886-2617/001	1886-2617/002	1886-2617/003	201,5		320	290	195	199	170	3,17	7,40	5,94
1886-2621/001	1886-2621/002	1886-2621/003	206,5		330	300	200	204	180	3,50	7,67	6,06
1886-2624/001	1886-2624/002	1886-2624/003	211,5		340	310	205	209	190	3,31	7,94	6,22
1886-2627/001	1886-2627/002	1886-2627/003	216,5		350	320	210	214	200	3,64	8,21	6,33
1886-2631/001	1886-2631/002	1886-2631/003	221,0		360	330	215	219	210	3,44	8,48	6,50
1886-2634/001	1886-2634/002	1886-2634/003	226,0		370	340	220	224	220	3,78	8,75	6,61
1886-2637/001	1886-2637/002	1886-2637/003	231,0		380	350	225	229	230	3,58	9,02	6,78
1886-2641/001	1886-2641/002	1886-2641/003	236,0		390	360	230	234	240	3,93	9,29	6,88

Пример условного обозначения пуансона для резинового кольца размерами $d_1=61$ мм и $d_2=2,5$ мм первой группы точности из резиновой смеси со средней усадкой 1,2%, размерами $D_1=130$ мм, $D_3=54$ мм:

Пуансон 1886-1751/001 — 1,2 ГОСТ 26297—84

То же, для резинового кольца второй группы точности:

Пуансон 1886-1751/001 — 1,2 — 2 ГОСТ 26297—84

7.1. Материал — сталь марки 40Х по ГОСТ 4543—71. Допускается изготовление из стали по ГОСТ 14901—79.

7.2. Твердость детали — не менее HRC₃ 38.

7.3. Размеры D , d , r , l и расположение облойной канавки — по ГОСТ 24513—80.

7.4. Допуски формы и расположения поверхностей должны соответствовать 7-й степени точности по ГОСТ 24643—81.

7.5. Покрытие поверхностей Б — Х18—30 тв.б. по ГОСТ 9.073—77.

7.6. Размеры и шероховатость поверхностей Б указаны после нанесения покрытия.

7.7. Места пересечения формообразующих поверхностей с плоскостью разъема должны быть острыми.

7.8. Допускается, по согласованию сторон, заменять каплевидную облойную канавку на круглую по ГОСТ 24513—80.