

**ПАКЕТЫ БЫСТРОСМЕННЫЕ С ГОРИЗОНТАЛЬНЫМ
РАЗЪЕМОМ ПРЕСС-ФОРМ ДЛЯ ИЗГОТОВЛЕНИЯ
РЕЗИНОВЫХ КОЛЕЦ КРУГЛОГО СЕЧЕНИЯ****Конструкция и размеры**

Packets quick-changing with horizontal break
of press-moulds for manufacturing of rubber

O-rings section.

Construction and dimensions

**ГОСТ
24516—80**

ОКП 39 6381

Утвержден Постановлением Государственного комитета СССР по стандартам от 30 декабря 1980 г. № 6274. Постановлением Госстандарта от 19 мая 1981 г. № 2455 срок действия установлен

с 01.01 1983 г.

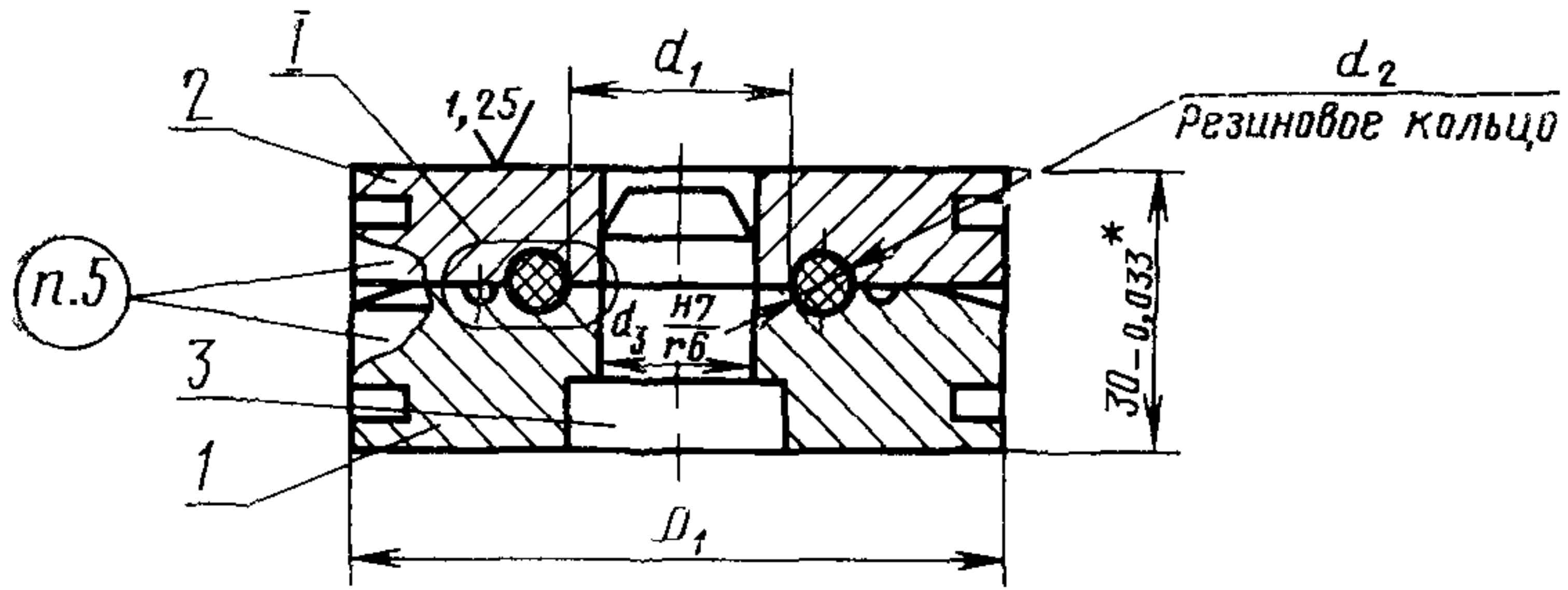
до 01.01 1988 г.

Несоблюдение стандарта преследуется по закону

1. Настоящий стандарт распространяется на быстросменные пакеты с горизонтальным разъемом (угол разъема 180°) компрессионных универсальных пресс-форм для изготовления из резиновых смесей с процентом усадки до 4,3 резиновых уплотнительных колец круглого сечения с внутренними диаметрами (d_1) от 10,0 до 116,0 мм и диаметрами сечения (d_2) от 1,9 до 7,5 мм по ГОСТ 9833—73.

2. Конструкция и размеры пакетов должны соответствовать указанным на черт. 1 и в табл. 1.



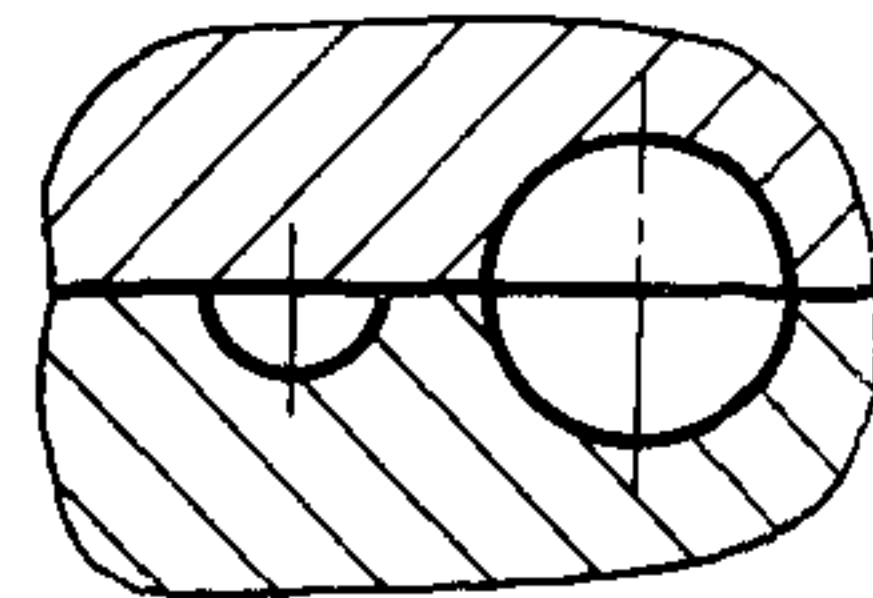
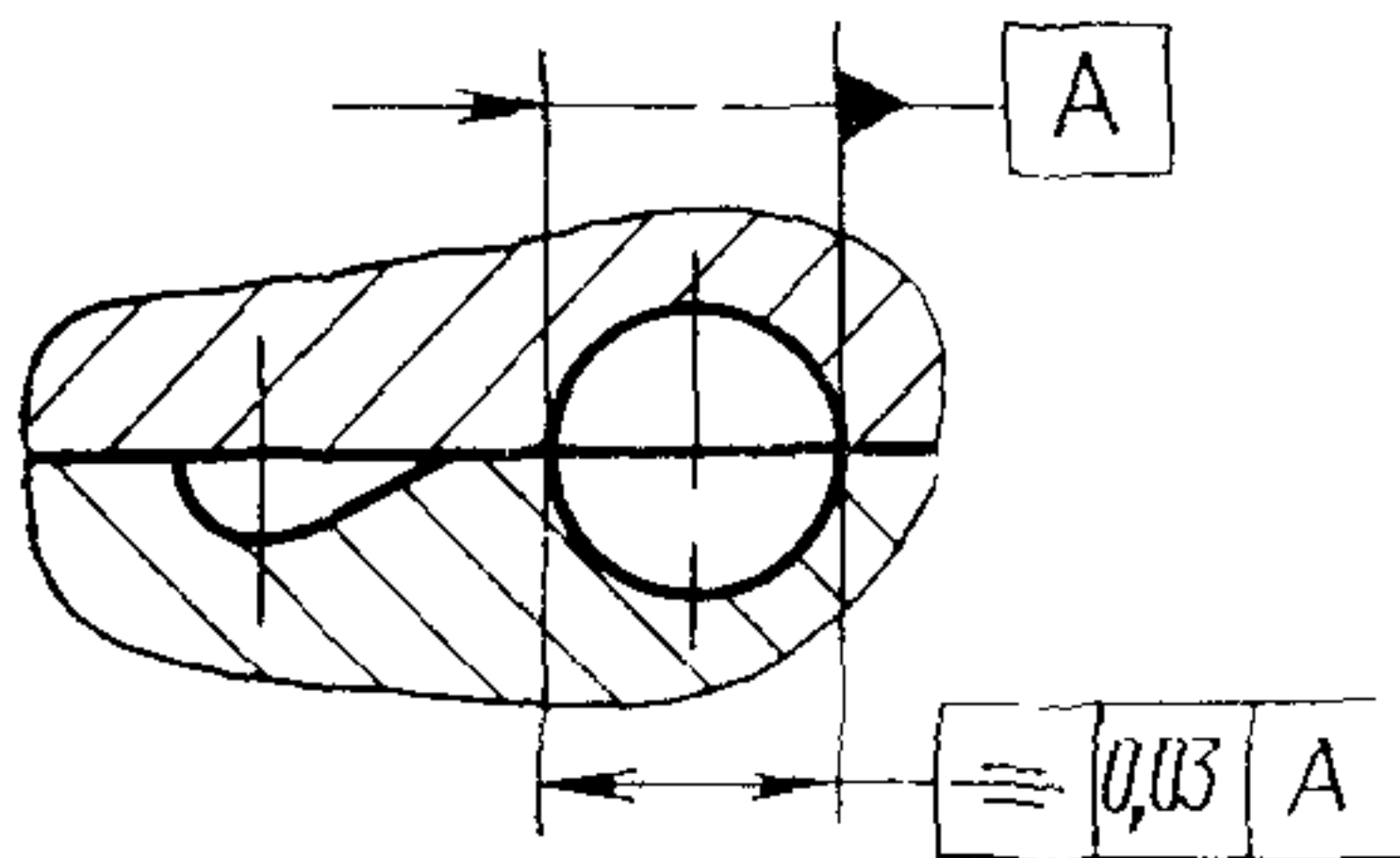


I

Для пакетов с диаметром $D_1 \leq 37$ мм

Исполнение 1

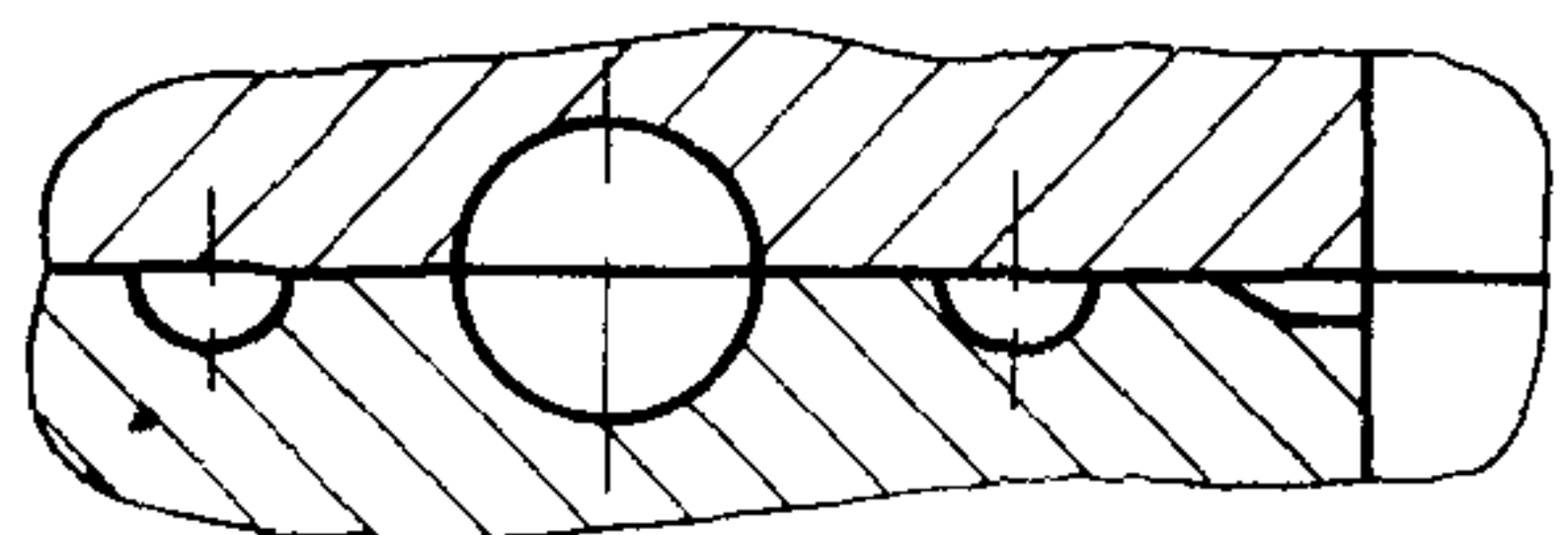
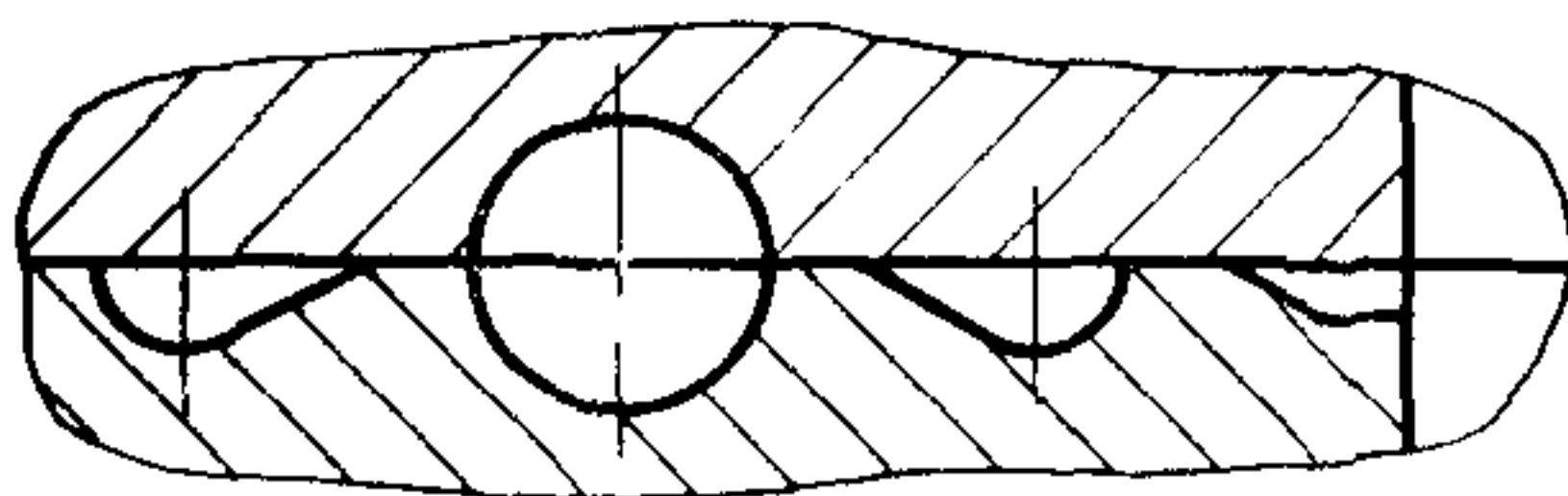
Исполнение 2



Для пакетов с диаметром $D_1 > 37$ мм

Исполнение 1

Исполнение 2



* Для колец 2-й группы точности — предельное отклонение — 0,052 мм, допуск симметричности 0,05 мм

1—матрица по табл. 1, 2—пуансон по табл. 1, 3—фиксатор по табл. 1.

Черт 1

Таблица 1

Обозначение пакета	Применяемость	Резиновые кольца		Исполнение	D ₁ , мм	Масса, кг, не более	Поз. 1 Матрица Кол. 1	Поз. 2 Пуансон Кол. 1	Поз. 3 Фиксатор Кол. 1
		d ₂	d ₁						
		мм					Обозначения		
1017-1901		1,9	10,0	1	29	0,15	1017-1901/001	1017-1901/002	1017-1901/003
1017-1902				2			1017-1902/001		
1017-1903			10,6	1			1017-1903/001	1017-1903/002	
1017-1904				2			1017-1904/001		
1017-1905			11,0	1			1017-1905/001	1017-1905/002	
1017-1906				2			1017-1906/001		
1017-1907			11,6	1			1017-1907/001	1017-1907/002	
1017-1908				2			1017-1908/001		
1017-1909			12,0	1			1017-1909/001	1017-1909/002	
1017-1911				2			1017-1911/001		
1017-1912			12,6	1			1017-1912/001	1017-1912/002	
1017-1913				2			1017-1913/001		
1017-1914			13,0	1			1017-1914/001	1017-1914/002	
1017-1915				2			1017-1915/001		
1017-1916			13,6	1			1017-1916/001	1017-1916/002	
1017-1917				2	1017-1917/001				
1017-1918			14,0	1	1017-1918/001	1017-1918/002			

Обозначение пакета	Применяемость	Резиновые кольца		Исполнение	D ₁ , мм	Масса, кг, не более	Поз. 1 Матрица Кол. 1	Поз. 2 Пуансон Кол. 1	Поз. 3 Фиксатор Кол. 1
		d ₂	d ₁						
		мм					Обозначения		
1017-1919			14,0	2	33	0,19	1017-1919/001	1017-1918/002	1017-1901/003
1017-1921			14,6	1			1017-1921/001	1017-1921/002	
1017-1922				2			1017-1922/001		
1017-1923			15,0	1			1017-1923/001	1017-1923/002	
1017-1924				2			1017-1924/001		
1017-1925			15,6	1			1017-1925/001	1017-1925/002	
1017-1926				2			1017-1926/001		
1017-1927			16,0	1			1017-1927/001	1017-1927/002	
1017-1928		1,9		2			1017-1928/001		
1017-1929			16,6	1			1017-1929/001	1017-1929/002	
1017-1931				2			1017-1931/001		
1017-1932			17,5	1	1017-1932/001	1017-1932/002			
1017-1933				2	1017-1933/001				
1017-1934			18,5	1	1017-1934/001	1017-1934/002			
1017-1935				2	1017-1935/001				
1017-1936			19,5	1	1017-1936/001	1017-1936/002			
1017-1937				2	1017-1937/001				

Обозначение пакета	Применяемость	Резиновые кольца		Исполнение	D ₁ , мм	Масса, кг, не более	Поз. 1 Матрица Кол. 1	Поз. 2 Пуансон Кол. 1	Поз. 3 Фиксатор Кол. 1
		d ₂	d ₁						
		мм							
1017-1938			20,5	1	37	0,24	1017-1938/001	1017-1938/002	
1017-1939				2			1017-1939/001		
1017-1941			21,5	1			1017-1941/001	1017-1941/002	
1017-1942				2			1017-1942/001		
1017-1943			22,5	1			1017-1943/001	1017-1943/002	1017-1901/003
1017-1944				2			1017-1944/001		
1017-1945			23,5	1	41	0,30	1017-1945/001	1017-1945/002	
1017-1946				2			1017-1946/001		
1017-1947		1,9	24,5	1			1017-1947/001	1017-1947/002	
1017-1948				2			1017-1948/001		
1017-1949			25,5	1			1017-1949/001	1017-1949/002	
1017-1951				2			1017-1951/001		
1017-1952			26,5	1	44	0,33	1017-1952/001	1017-1952/002	1017-1949/003
1017-1953				2			1017-1953/001		
1017-1954			27,5	1			1017-1954/001	1017-1954/002	
1017-1955				2			1017-1955/001		
1017-1956			28,5	1	52	0,46	1017-1956/001	1017-1956/002	1017-1956/003

Обозначение пакета	Применяемость	Резиновые кольца		Исполнение	D ₁ , мм	Масса, кг, не более	Поз. 1	Поз. 2	Поз. 3
		d ₂	d ₁				Матрица	Пуансон	Фиксатор
		мм					Кол. 1	Кол. 1	Кол. 1
							Обозначения		
1017-1957			28,5	2			1017-1957/001	1017-1956/002	
1017-1958			29,5	1			1017-1958/001	1017-1958/002	
1017-1959				2			1017-1959/001		
1017-1961			31,0	1			1017-1961/001	1017-1961/002	
1017-1962					2				1017-1962/001
1017-1963			32,0	1			1017-1963/001	1017-1963/002	
1017-1964					2				1017-1964/001
1017-1965			33,0	1	52	0,46	1017-1965/001	1017-1965/002	1017-1956/003
1017-1966		1,9					2		
1017-1967			34,0	1			1017-1967/001	1017-1967/002	
1017-1968					2				1017-1968/001
1017-1969			35,0	1			1017-1969/001	1017-1969/002	
1017-1971					2				1017-1971/001
1017-1972			36,0	1			1017-1972/001	1017-1972/002	
1017-1973					2				1017-1973/001
1017-1974			37,0	1	59	0,60	1017-1974/001	1017-1974/002	1017-1974/003
1017-1975							2		

Обозначение пакета	Применяемость	Резиновые кольца		Исполнение	D ₁ , мм	Масса, кг, не более	Поз. 1 Матрица Кол. 1	Поз. 2 Пуансон Кол. 1	Поз. 3 Фиксатор Кол. 1
		d ₂	d ₁						
		мм					Обозначения		
1017-1976			38,0	1			1017-1976/001	1017-1976/002	
1017-1977				2			1017-1977/001		
1017-1978			39,0	1	59	0,60	1017-1978/001	1017-1978/002	1017-1974/003
1017-1979				2			1017-1979/001		
1017-1981			41,0	1			1017-1981/001	1017-1981/002	
1017-1982				2			1017-1982/001		
1017-1983		1,9	44,0	1			1017-1983/001	1017-1983/002	
1017-1984				2	62	0,78	1017-1984/001		1017-1983/003
1017-1985			46,0	1			1017-1985/001	1017-1985/002	
1017-1986				2			1017-1986/001		
1017-1987			47,0	1			1017-1987/001	1017-1987/002	
1017-1988				2	70	0,89	1017-1988/001		1017-1987/003
1017-1989			4,90	1			1017-1989/001	1017-1989/002	
1017-1991				2			1017-1991/001		
1017-1992			10,0	1			1017-1992/001	1017-1992/002	
1017-1993		2,5		2	29	0,15	1017-1993/001		1017-1901/003
1017-1994			10,6	1			1017-1994/001	1017-1994/002	

Обозначение пакета	Применяемость	Резиновые кольца		Исполнение	D ₁ , мм	Масса, кг, не более	Поз. 1	Поз. 2	Поз. 3	
		d ₂	d ₁				Матрица	Пуансон	Фиксатор	
		мм					Кол. 1	Кол. 1	Кол. 1	
							Обозначения			
1017-1995			10,6	2	29	0,15	1017-1995/001	1017-1994/002	1017-1901/003	
1017-1996			11,0	1			1017-1996/001	1017-1996/002		
1017-1997				2			1017-1997/001			
1017-1998			11,6	1			1017-1998/001	1017-1998/002		
1017-1999				2			1017-1999/001			
1017-2001			12,0	1			1017-2001/001	1017-2001/002		
1017-2002				2			1017-2002/001			
1017-2003		2,5	12,6	1	1017-2003/001	1017-2003/002				
1017-2004					2	1017-2004/001				
1017-2005				13,0	1	1017-2005/001	1017-2005/002			
1017-2006					2	1017-2006/001				
1017-2007				13,6	1	1017-2007/001	1017-2007/002			
1017-2008					2	1017-2008/001				
1017-2009				14,0	1	1017-2009/001	1017-2009/002			
1017-2011					2	1017-2011/001				
1017-2012				14,6	1	1017-2012/001	1017-2012/002			
1017-2013					2	1017-2013/001				
						33	0,19			

Обозначение пакета	Применяемость	Резиновые кольца		Исполнение	D ₁ , мм	Масса, кг, не более	Поз. 1	Поз. 2	Поз. 3
		d ₂	d ₁				Матрица	Пуансон	Фиксатор
		мм					Кол. 1	Кол. 1	Кол. 1
							Обозначения		
1017-2014			15,0	1	33	0,19	1017-2014/001	1017-2014/002	1017-1901/003
1017-2015				2			1017-2015/001		
1017-2016		15,6	1	1017-2016/001					
1017-2017			2	1017-2017/001					
1017-2018		16,6	1	1017-2018/001	1017-2018/002				
1017-2019			2	1017-2019/001					
1017-2021		17,5	1	1017-2021/001	1017-2021/002				
1017-2022			2	1017-2022/001					
1017-2023	2,5	18,5	1	1017-2023/001	1017-2023/002				
1017-2024			2	1017-2024/001					
1017-2025		19,5	1	1017-2025/001		1017-2025/002			
1017-2026			2	1017-2026/001					
1017-2027		20,5	1	1017-2027/001	1017-2027/002				
1017-2028			2	1017-2028/001					
1017-2029		21,5	1	1017-2029/001	1017-2029/002				
1017-2031			2	1017-2031/001					
1017-2032		22,5	1	1017-2032/001		1017-2032/002			

Обозначение пакета	Применяемость	Резиновые кольца		Исполнение	D ₁ , мм	Масса, кг, не более	Поз. 1 Матрица Кол. 1	Поз. 2 Пуансон Кол. 1	Поз. 3 Фиксатор Кол. 1
		d ₂	d ₁						
		мм					Обозначения		
1017-2033			22,5	2	41	0,37	1017-2033/001	1017-2032/002	1017-1901/003
1017-2034			23,5	1			1017-2034/001	1017-2034/002	
1017-2035				2			1017-2035/001		
1017-2036			24,5	1	44	0,34	1017-2036/001	1017-2036/002	1017-1949/003
1017-2037				2			1017-2037/001		
1017-2038			25,5	1			1017-2038/001	1017-2038/002	
1017-2039				2	1017-2039/001				
1017-2041			26,5	1	52	0,47	1017-2041/001	1017-2041/002	1017-1956/003
1017-2042		2,5		2			1017-2042/001		
1017-2043			27,5	1			1017-2043/001	1017-2043/002	
1017-2044				2	1017-2044/001	1017-2045/002			
1017-2045			28,5	1	1017-2045/001				
1017-2046				2	1017-2046/001				
1017-2047			29,5	1	1017-2047/001	1017-2047/002	1017-2049/002		
1017-2048				2	1017-2048/001				
1017-2049			31,0	1	1017-2049/001				
1017-2051				2	1017-2051/001				

Обозначение пакета	Применяемость	Резиновые кольца		Исполнение	D_1 , мм	Масса, кг, не более	Поз 1 Матрица Кол 1	Поз 2 Пуансон Кол 1	Поз 3 Фиксатор Кол 1
		d_2	d_1						
		мм					Обозначения		
1017-2052			33,0	1	52	0,47	1017-2052/001	1017-2052/002	1056-1956/003
1017-2053				2			1017-2053/001		
1017-2054		35,0	1	1017-2054/001			1017-2054/002		
1017-2055			2	1017-2055/001					
1017-2056		36,0	1	1017-2056/001	1017-2056/002				
1017-2057			2	1017-2057/001					
1017-2058		37,0	1	1017-2058/001	1017-2058/002				
1017-2059			2	1017-2059/001					
1017-2061		2,5	39,0	1	59	0,60	1017-2061/001	1017-2061/002	1017-1974/003
1017-2062				2			1017-2062/001		
1017-2063		40,0	1	1017-2063/001			1017-2063/002		
1017-2064			2	1017-2064/001					
1017-2065		41,0	1	1017-2065/001	1017-2065/002				
1017-2066			2	1017-2066/001					
1017-2067		42,0	1	1017-2067/001	1017-2067/002				
1017-2068			2	1017-2068/001					
1017-2069			43,0	1	62	0,65	1017-2069/001	1017-2069/002	1017-1983/003

Обозначение пакета	Применяемость	Резиновые кольца		Исполнение	D_1 , мм	Масса, кг, не более	Поз. 1 Матрица Кол. 1	Поз. 2 Пуансон Кол. 1	Поз. 3 Фиксатор Кол. 1
		d_2	d_1						
		мм					Обозначения		
1017-2071			43,0	2	62	0,65	1017-2071/001	1017-2069/002	1017-1983/003
1017-2072			44,0	1			1017-2472/001	1017-2072/002	
1017-2073				2			1017-2073/001		
1017-2074			45,0	1	70	0,82	1017-2074/001	1017-2074/002	
1017-2075				2			1017-2075/001		
1017-2076			47,0	1			1017-2076/001	1017-2076/002	
1017-2077				2	1017-2077/001				
1017-2078			49,0	1	70	0,82	1017-2078/001	1017-2078/002	1017-1987/003
1017-2079		2,5		2			1017-2079/001		
1017-2081			50,0	1			1017-2081/001	1017-2081/002	
1017-2082				2	1017-2082/001				
1017-2083			51,0	1	74	0,94	1017-2083/001	1017-2083/002	
1017-2084				2			1017-2084/001		
1017-2085			53,0	1			1017-2085/001	1017-2085/002	
1017-2086				2	1017-2086/001				
1017-2087			54,0	1	1017-2087/001	1017-2087/002			
1017-2088				2	1017-2088/001				

Обозначение пакета	Применяемость	Резиновые кольца		Исполнение	D ₁ , мм	Масса, кг, не более	Поз. 1 Матрица Кол. 1	Поз. 2 Пуансон Кол. 1	Поз. 3 Фиксатор Кол. 1
		d ₂	d ₁						
		мм					Обозначения		
1017-2089			55,0	1	74	0,94	1017-2089/001	1017-2089/002	1017-2085/003
1017-2091				2			1017-2091/001		
1017-2092			57,0	1			1017-2092/001	1017-2092/002	
1017-2093				2			1017-2093/001		
1017-2094			59,0	1			1017-2094/001	1017-2094/002	
1017-2095				2			1017-2095/001		
1017-2096			60,0	1			1017-2096/001	1017-2096/002	
1017-2097				2			1017-2097/001		
1017-2098		2,5	61,0	1	84	1,18	1017-2098/001	1017-2098/002	1017-2092/003
1017-2099							2		
1017-2101			62,5	1			1017-2101/001	1017-2101/002	
1017-2102				2			1017-2102/001		
1017-2103			63,5	1			1017-2103/001	1017-2103/002	
1017-2104				2			1017-2104/001		
1017-2105			66,5	1			1017-2105/001	1017-2105/002	
1017-2106				2			1017-2106/001		
1017-2107			68,5	1	94	1,49	1017-2107/001	1017-2107/002	1017-2107/003

Обозначение пакета	Применяемость	Резиновые кольца		Исполнение	D ₁ , мм	Масса, кг, не более	Поз 1	Поз 2	Поз 3
		d ₂	d ₁				Матрица	Пуансон	Фиксатор
		мм					Кол 1	Кол 1	Кол. 1
							Обозначения		
1017-2108			68,5	2	94	1,49	1017-2108/001	1017-2107/002	1017-2107/003
1017-2109			70,5	1			1017-2109/001	1017-2109/002	
1017-2111				2			1017-2111/001		
1017-2112			73,5	1			1017-2112/001	1017-2112/002	
1017-2113				2			1017-2113/001		
1017-2114			76,5	1			1017-2114/001	1017-2114/002	
1017-2115				2			1017-2115/001		
1017-2116			78,5	1	1017-2116/001	1017-2116/002			
1017-2117		2,5		2	1017-2117/001				
1017-2118			80,5	1	104	1,78	1017-2118/001	1017-2118/002	1017-2118/003
1017-2119				2			1017-2119/001		
1017-2121			83,5	1			1017-2121/001	1017-2121/002	
1017-2122				2			1017-2122/001		
1017-2123			86,5	1	1017-2123/001	1017-2123/002			
1017-2124				2	1017-2124/001				
1017-2125			88,5	1	124	2,59	1017-2125/001	1017-2125/002	1017-2125/003
1017-2126				2			1017-2126/001		

Обозначение пакета	Применяемость	Резиновые кольца		Исполнение	D ₁ , мм	Масса, кг, не более	Поз. 1 Матрица Кол. 1	Поз. 2 Пуансон Кол. 1	Поз. 3 Фиксатор Кол. 1
		d ₂	d ₁						
		мм		Обозначения					
1017-2127		2,5	90,5	1	124	2,59	1017-2127/001	1017-2127/002	1017-2125/003
1017-2128	2			1017-2128/001					
1017-2129	1		93,0	1			1017-2129/001	1017-2129/002	
1017-2131				2			1017-2131/001		
1017-2132	1		96,0	1			1017-2132/001	1017-2132/002	
1017-2133				2			1017-2133/001		
1017-2134	1		98,0	1			1017-2134/001	1017-2134/002	
1017-2135				2			1017-2135/001		
1017-2136	1		100,0	1			1017-2136/001	1017-2136/002	
1017-2137				2			1017-2137/001		
1017-2138	1		103,0	1			1017-2138/001	1017-2138/002	
1017-2139				2			1017-2139/001		
1017-2141	1		106,0	1			1017-2141/001	1017-2141/002	
1017-2142				2			1017-2142/001		
1017-2143	1	108,0	1	1017-2143/001	1017-2143/002				
1017-2144			2	1017-2144/001					
1017-2145	1	110,0	1	134	2,97	1017-2145/001	1017-2145/002		

Обозначение пакета	Применяемость	Резиновые кольца		Исполнение	D ₁ , мм	Масса, кг, не более	Поз. 1 Матрица Кол. 1	Поз. 2 Пуансон Кол. 1	Поз. 3 Фиксатор Кол. 1
		d ₂	d ₁						
		мм							
1017-2146		2,5	110,0	2	134	2,97	1017-2146/001	1017-2145/002	1017-2143/003
1017-2147			113,0	1			1017-2147/001	1017-2147/002	
1017-2148			116 0	2			1017-2148/001	1017-2149/002	
1017-2149			116 0	1			1017-2149/001	1017-2151/001	
1017-2151			116 0	2			1017-2151/001		
1017-2152		3,0	10,6	1	37	0,24	1017-2152/001	1017-2152/002	1017-1901/003
1017-2153			10,6	2			1017-2153/001	1017-2154/002	
1017-2154			11,6	1			1017-2154/001	1017-2156/002	
1017-2155			11,6	2			1017-2155/001	1017-2158/002	
1017-2156			12,6	1			1017-2156/001	1017-2161/002	
1017-2157			12,6	2			1017-2157/001	1017-2162/001	
1017-2158			13,6	1			1017-2158/001	1017-2163/001	
1017-2159			13,6	2			1017-2159/001	1017-2163/002	
1017-2161			14,6	1			1017-2161/001		
1017-2162			14,6	2			1017-2162/001		
1017-2163		15,6	15,6	1	1017-2163/001				
1017-2164			15,6	2	1017-2164/001				

Обозначение пакета	Применяемость	Резиновые кольца		Исполнение	D_1 , мм	Масса, кг, не более	Поз. 1 Матрица Кол. 1	Поз. 2 Пуансон Кол. 1	Поз. 3 Фиксатор Кол. 1
		d_2	d_1						
		мм					Обозначения		
1017-2165			16,6	1	37	0,24	1017-2165/001	1017-2165/002	1017-1901/003
1017-2166				2			1017-2166/001		
1017-2167		17,5	1	1017-2167/001			1017-2167/002		
1017-2168			2	1017-2168/001					
1017-2169		18,5	1	1017-2169/001			1017-2169/002		
1017-2171			2	1017-2171/001					
1017-2172		19,5	1	1017-2172/001			1017-2172/002		
1017-2173			2	1017-2173/001					
1017-2174		20,5	1	1017-2174/001			1017-2174/002		
1017-2175			2	1017-2175/001					
1017-2176		21,5	1	1017-2176/001			1017-2176/002		
1017-2177			2	1017-2177/001					
1017-2178		22,5	1	1017-2178/001	1017-2178/002				
1017-2179			2	1017-2179/001					
1017-2181		23,5	1	44	0,34	1017-2181/001	1017-2181/002	1017-1949/003	
1017-2182			2			1017-2182/001			
1017-2183		24,5	1			1017-2183/001	1017-2183/002		

Обозначение пакета	Применяемость	Резиновые кольца		Исполнение	D ₁ , мм	Масса, кг, не более	Поз. 1 Матрица Кол. 1	Поз. 2 Пуансон Кол. 1	Поз. 3 Фиксатор Кол. 1
		d ₂	d ₁						
		мм							
1017-2184			24,5	2	44	0,34	1017-2184/001	1017-2183/002	1017-1949/003
1017-2185		25,5	1	1017-2185/001			1017-2185/002		
1017-2186			2	1017-2186/001					
1017-2187		26,5	1	52	0,46	1017-2187/001	1017-2187/002	1017-1956/003	
1017-2188			2			1017-2188/001			
1017-2189		27,5	1			1017-2189/001	1017-2189/002		
1017-2191			2	1017-2191/001					
1017-2192		28,5	1	1017-2192/001	1017-2192/002				
1017-2193			2	1017-2193/001					
1017-2194		29,5	1	1017-2194/001	1017-2194/002				
1017-2195			2	1017-2195/001					
1017-2196		31,0	1	1017-2196/001	1017-2196/002				
1017-2197			2	1017-2197/001					
1017-2198		32,0	1	1017-2198/001	1017-2198/002				
1017-2199			2	1017-2199/001					
1017-2201		33,0	1	59	0,60	1017-2201/001	1017-2201/002	1017-1974/003	
1017-2202			2			1017-2202/001			

Обозначение пакета	Применяемость	Резиновые кольца		Исполнение	D ₁ , мм	Масса, кг, не более	Поз. 1 Матрица Кол. 1	Поз. 2 Пуансон Кол. 1	Поз. 3 Фиксатор Кол. 1
		d ₂	d ₁						
		мм					Обозначения		
1017-2203	3,0	34,0	1	59	0,60	1017-2203/001	1017-2203/002	1017-1974/003	
1017-2204			2			1017-2204/001			
1017-2205			35,0			1			1017-2205/001
1017-2206						2			1017-2206/001
1017-2207			36,0			1			1017-2207/001
1017-2208						2			1017-2208/001
1017-2209		39,0	1	1017-2209/001					
1017-2211			2	1017-2211/001					
1017-2212			41,0	1	1017-2212/001				
1017-2213		2		1017-2213/001					
1017-2214		44,0	1	1017-2214/001					
1017-2215			2	1017-2215/001					
1017-2216			46,0	1	1017-2216/001				
1017-2217		2		1017-2217/001					
1017-2218		49,0	1	1017-2218/001					
1017-2219			2	1017-2219/001					
1017-2221			50,0	1	1017-2221/001				

Обозначение пакета	Применяемость	Резиновые кольца		Исполнение	D ₁ , мм	Масса, кг, не более	Поз. 1	Поз. 2	Поз. 3
		d ₂	d ₁				Матрица	Пуансон	Фиксатор
		мм					Кол. 1	Кол. 1	Кол. 1
							Обозначения		
1017-2222			50,0	2	70	0,82	1017-2222/001	1017-2221/002	1017-1987/003
1017-2223			51,0	1	74	0,95	1017-2223/001	1017-2223/002	
1017-2224				2			1017-2224/001		
1017-2225			54,0	1	84	1,17	1017-2225/001	1017-2225/002	1017-2085/003
1017-2226				2			1017-2226/001		
1017-2227			55,0	1	84	1,17	1017-2227/001	1017-2227/002	
1017-2228				2			1017-2228/001		
1017-2229			58,0	1	84	1,17	1017-2229/001	1017-2229/002	
1017-2231		3,0		2			1017-2231/001		
1017-2232			59,0	1	84	1,17	1017-2232/001	1017-2232/002	1017-2092/003
1017-2233				2			1017-2233/001		
1017-2234			62,0	1	84	1,17	1017-2234/001	1017-2234/002	
1017-2235				2			1017-2235/001		
1017-2236			63,5	1	84	1,17	1017-2236/001	1017-2236/002	
1017-2237				2			1017-2237/001		
1017-2238			64,5	1	94	1,49	1017-2238/001	1017-2238/002	1017-2107/003
1017-2239				2			1017-2239/001		

Обозначение пакета	Применяемость	Резиновые кольца		Исполнение	D ₁ , мм	Масса, кг, не более	Поз. 1	Поз. 2	Поз. 3
		d ₂	d ₁				Матрица	Пуансон	Фиксатор
		мм					Кол. 1	Кол. 1	Кол. 1
							Обозначения		
1017-2241			68,5	1			1017-2241/001	1017-2241/002	
1017-2242				2			1017-2242/001		
1017-2243			69,5	1	94	1,49	1017-2243/001	1017-2243/002	1017-2107/003
1017-2244				2			1017-2244/001		
1017-2245			73,5	1			1017-2245/001	1017-2245/002	
1017-2246				2			1017-2246/001		
1017-2247			78,5	1			1017-2247/001	1017-2247/002	
1017-2248				2			1017-2248/001		
1017-2249		3,0	80,5	1	104	1,80	1017-2249/001	1017-2249/002	1017-2118/003
1017-2251				2			1017-2251/001		
1017-2252			83,5	1			1017-2252/001	1017-2252/002	
1017-2253				2			1017-2253/001		
1017-2254			85,5	1			1017-2254/001	1017-2254/002	
1017-2255				2			1017-2255/001		
1017-2256			88,5	1	124	2,44	1017-2256/001	1017-2256/002	1017-2125/003
1017-2257				2			1017-2257/001		
1017-2258			90,5	1			1017-2258/001	1017-2258/002	

Обозначение пакета	Применяемость	Резиновые кольца		Исполнение	D_1 , мм	Масса, кг, не более	Поз. 1 Матрица Кол. 1	Поз. 2 Пуансон Кол. 1	Поз. 3 Фиксатор Кол. 1
		d_2	d_1						
		мм							
1017-2259	3,0		90,5	2	124	2,44	1017-2259/001	1017-2258/002	1017-2125/003
1017-2261			93,0	1			1017-2261/001	1017-2261/002	
1017-2262			95,0	2			1017-2262/001	1017-2263/002	
1017-2263			95,0	1			1017-2263/001	1017-2263/002	
1017-2264			98,0	2			1017-2264/001	1017-2265/002	
1017-2265			98,0	1			1017-2265/001	1017-2265/002	
1017-2266			100,0	2			1017-2266/001	1017-2267/002	
1017-2267			100,0	1			1017-2267/001	1017-2267/002	
1017-2268			103,0	2			1017-2268/001	1017-2269/002	
1017-2269			103,0	1			1017-2269/001	1017-2269/002	
1017-2271			105,0	2			1017-2271/001	1017-2272/002	
1017-2272			105,0	1			1017-2272/001	1017-2272/002	
1017-2273			108,0	2			1017-2273/001	1017-2274/002	
1017-2274			108,0	1			1017-2274/001	1017-2274/002	
1017-2275	110,0		108,0	2	134	2,95	1017-2275/001	1017-2143/003	
1017-2276			108,0	1			1017-2276/001	1017-2276/002	
1017-2277			110,0	2			1017-2277/001	1017-2276/002	

Обозначение пакета	Применяемость	Резиновые кольца		Исполнение	D _т , мм	Масса, кг, не более	Поз. 1	Поз. 2	Поз. 3
		d ₂	d ₁				Матрица	Пуансон	Фиксатор
		мм					Кол. 1	Кол. 1	Кол. 1
							Обозначения		
1017-2278		3,0	113,0	1	134	2,95	1017-2278/001	1017-2278/002	1017-2143/003
1017-2279				2			1017-2279/001		
1017-2281		3,6	13,6	1	37	0,29	1017-2281/001	1017-2281/002	1017-1901/003
1017-2282				2			1017-2282/001		
1017-2283			14,6	1			1017-2283/001	1017-2283/002	
1017-2284				2			1017-2284/001		
1017-2285			15,6	1			1017-2285/001	1017-2285/002	
1017-2286				2			1017-2286/001		
1017-2287			16,6	1			1017-2287/001	1017-2287/002	
1017-2288				2			1017-2288/001		
1017-2289			17,5	1			1017-2289/001	1017-2289/002	
1017-2291				2			1017-2291/001		
1017-2292			18,5	1			1017-2292/001	1017-2292/002	
1017-2293				2			1017-2293/001		
1017-2294			19,5	1			1017-2294/001	1017-2294/002	
1017-2295				2			1017-2295/001		
1017-2296		20,5	1	1017-2296/001	1017-2296/002				

Обозначение пакета	Применяемость	Резиновые кольца		Исполнение	D ₁ , мм	Масса, кг, не более	Поз. 1 Матрица Кол. 1	Поз. 2 Пуансон Кол. 1	Поз. 3 Фиксатор Кол. 1
		d ₂	d ₁						
		мм					Обозначения		
1017-2297			20,5	2	37	0,29	1017-2297/001	1017-2296/002	1017-1901/003
1017-2298			21,5	1			1017-2298/001	1017-2298/002	
1017-2299				2			1017-2299/001		
1017-2301			22,5	1	41		1017-2301/001	1017-2301/002	
1017-2302				2			1017-2302/001		
1017-2303			23,5	1			1017-2303/001	1017-2303/002	
1017-2304				2			1017-2304/001		
1017-2305		3,6	24,5	1	44	0,33	1017-2305/001	1017-2305/002	1017-1949/003
1017-2306				2			1017-2306/001		
1017-2307			25,5	1					
1017-2308		2		1017-2308/001					
1017-2309			26,5	1			1017-2309/001	1017-2309/002	
1017-2311				2			1017-2311/001		
1017-2312			27,5	1	52	0,47	1017-2312/001	1017-2312/002	1017-1956/003
1017-2313				2			1017-2313/001		
1017-2314			28,5	1			1017-2314/001	1017-2314/002	
1017-2315				2			1017-2315/001		

Обозначение пакета	Применяемость	Резиновые кольца		Исполнение	D ₁ , мм	Масса, кг, не более	Поз. 1 Матрица Кол. 1	Поз. 2 Пуансон Кол. 1	Поз. 3 Фиксатор Кол. 1
		d ₂	d ₁						
		мм							
1017-2316	3,6		29,5	1	52	0,47	1017-2316/001	1017-2316/002	1017-1956/003
1017-2317				2			1017-2317/001		
1017-2318			31,0	1	1017-2318/001	1017-2318/002			
1017-2319				2	1017-2319/001				
1017-2321			33,0	1	1017-2321/001	1017-2321/002			
1017-2322				2	1017-2322/001				
1017-2323			34,0	1	1017-2323/001	1017-2323/002			
1017-2324				2	1017-2324/001				
1017-2325			35,0	1	1017-2325/001	1017-2325/002			
1017-2326				2	1017-2326/001				
1017-2327			37,0	1	1017-2327/001	1017-2327/002			
1017-2328				2	1017-2328/001				
1017-2329			38,0	1	1017-2329/001	1017-2329/002			
1017-2331				2	1017-2331/001				
1017-2332			39,0	1	1017-2332/001	1017-2332/002			
1017-2333				2	1017-2333/001				
1017-2334			41,0	1	70	0,84	1017-2334/001	1017-2334/002	1017-1987/003

Обозначение пакета	Применяемость	Резиновые кольца		Исполнение	D ₁ , мм	Масса, кг, не более	Поз. 1	Поз. 2	Поз. 3
		d ₂	d ₁				Матрица	Пуансон	Фиксатор
		мм					Кол. 1	Кол. 1	Кол. 1
							Обозначения		
1017-2335			41,0	2	70	0,84	1017-2335/001	1017-2334/002	1017-1987/003
1017-2336			43,0	1			1017-2336/001	1017-2336/002	
1017-2337				2			1017-2337/001		
1017-2338				1			1017-2338/001	1017-2338/002	
1017-2339			2	1017-2339/001					
1017-2341			45,0	1			1017-2341/001	1017-2341/002	
1017-2342				2			1017-2342/001		
1017-2343			47,0	1			1017-2343/001	1017-2343/002	
1017-2344				2			1017-2344/001		
1017-2345				1			1017-2345/001	1017-2345/002	
1017-2346			2	1017-2346/001					
1017-2347			49,0	1	1017-2347/001	1017-2347/002			
1017-2348				2	1017-2348/001	1017-2085/003			
1017-2349				1	1017-2349/001		1017-2349/002		
1017-2351			2	1017-2351/001					
1017-2352			53,0	1	1017-2352/001	1017-2352/002	1017-2092/003		
1017-2353				2	1017-2353/001				

Обозначение пакета	Применяемость	Резиновые кольца		Исполнение	D ₁ , мм	Масса, кг, не более	Поз. 1 Матрица Кол. 1	Поз. 2 Пуансон Кол. 1	Поз. 3 Фиксатор Кол. 1
		d ₂	d ₁						
		мм					Обозначения		
1017-2354			54,0	1			1017-2354/001	1017-2354/002	
1017-2355				2			1017-2355/001		
1017-2356			55,0	1			1017-2356/001	1017-2356/002	
1017-2357				2			1017-2357/001		
1017-2358			56,0	1			1017-2358/001	1017-2358/002	
1017-2359				2			1017-2359/001		
1017-2361			57,0	1			1017-2361/001	1017-2361/002	
1017-2362				2			1017-2362/001		
1017-2363		3,6	58,0	1	84	1,23	1017-2363/001	1017-2363/002	1017-2092/003
1017-2364				2			1017-2364/001		
1017-2365			59,0	1			1017-2365/001	1017-2365/002	
1017-2366				2			1017-2366/001		
1017-2367			61,0	1			1017-2367/001	1017-2367/002	
1017-2368				2			1017-2368/001		
1017-2369			62,0	1			1017-2369/001	1017-2369/002	
1017-2371				2			1017-2371/001		
1017-2372			62,5	1			1017-2372/001	1017-2372/002	

Обозначение пакета	Применяемость	Резиновые кольца		Исполнение	D_1 , мм	Масса, кг, не более	Поз. 1 Матрица Кол. 1	Поз. 2 Пуансон Кол. 1	Поз. 3 Фиксатор Кол. 1
		d_2	d_1						
		мм					Обозначения		
1017-2373			62,5	2	84	1,23	1017-2373/001	1017-2372/002	1017-2092/003
1017-2374			63,5	1			1017-2374/001	1017-2374/002	
1017-2375				2			1017-2375/001		
1017-2376			64,5	1			1017-2376/001	1017-2376/002	
1017-2377				2			1017-2377/001		
1017-2381			66,5	1			1017-2381/001	1017-2381/002	
1017-2382				2			1017-2382/001		
1017-2383			67,5	1			1017-2383/001	1017-2383/002	
1017-2384		3,6		2			1017-2384/001		
1017-2385			68,5	1	94	1,54	1017-2385/001	1017-2385/002	1017-2107/003
1017-2386				2			1017-2386/001		
1017-2387			69,5	1			1017-2387/001	1017-2387/002	
1017-2388				2			1017-2388/001		
1017-2389			70,5	1			1017-2389/001	1017-2389/002	
1017-2391				2			1017-2391/001		
1017-2392			72,5	1			1017-2392/001	1017-2392/002	
1017-2393				2			1017-2393/001		

Обозначение пакета	Применяемость	Резиновые кольца		Исполнение	D ₁ , мм	Масса, кг, не более	Поз. 1 Матрица Кол. 1	Поз. 2 Пуансон Кол. 1	Поз. 3 Фиксатор Кол. 1
		d ₂	d ₁						
		мм							
1017-2394			73,5	1	94	1,54	1017-2394/001	1017-2394/002	1017-2107/003
1017-2395				2			1017-2395/001		
1017-2396		74,5	1	1017-2396/001			1017-2396/002		
1017-2397			2	1017-2397/001					
1017-2398		76,5	1	104	1,83	1017-2398/001	1017-2398/002		
1017-2399			2			1017-2399/001			
1017-2401		77,5	1			1017-2401/001	1017-2401/002		
1017-2402			2			1017-2402/001			
1017-2403		3,6	78,5	1	1017-2403/001	1017-2403/002	1017-2118/003		
1017-2404				2	1017-2404/001				
1017-2405		80,5	1	1017-2405/001	1017-2405/002				
1017-2406			2	1017-2406/001					
1017-2407		82,5	1	1017-2407/001	1017-2407/002				
1017-2408				2		1017-2408/001			
1017-2409		83,5	1	124	2,60	1017-2409/001	1017-2409/002	1017-2125/003	
1017-2411						2			1017-2411/001
1017-2412			84,5			1	1017-2412/001		1017-2412/002

Обозначение пакета	Применяемость	Резиновые кольца		Исполнение	D ₁ , мм	Масса, кг, не более	Поз 1	Поз. 2	Поз. 3
		d ₂	d ₁				Матрица Кол. 1	Пуансон Кол. 1	Фиксатор Кол. 1
		мм					Обозначения		
1017-2413			84,5	2			1017-2413/001	1017-2412/002	
1017-2414			86,5	1			1017-2414/001	1017-2414/002	
1017-2415				2			1017-2415/001		
1017-2416			87,5	1			1017-2416/001	1017-2416/002	
1017-2417				2			1017-2417/001		
1017-2418			88,5	1			1017-2418/001	1017-2418/002	
1017-2419				2			1017-2419/001		
1017-2421			90,5	1			1017-2421/001	1017-2421/002	
1017-2422		3,6		2	124	2,60	1017-2422/001		1017-2125/003
1017-2423			92,0	1			1017-2423/001	1017-2423/002	
1017-2424				2			1017-2424/001		
1017-2425			93,0	1			1017-2425/001	1017-2425/002	
1017-2426				2			1017-2426/001		
1017-2427			94,0	1			1017-2427/001	1017-2427/002	
1017-2428				2			1017-2428/001		
1017-2429			96,0	1			1017-2429/001	1017-2429/002	
1017-2431				2			1017-2431/001		

Обозначение пакета	Применяемость	Резиновые кольца		Исполнение	D ₁ , мм	Масса, кг, не более	Поз. 1 Матрица Кот. 1	Поз. 2 Пуансон Кол. 1	Поз. 3 Фиксатор Кол. 1
		d ₂	d ₁						
		мм					Обозначения		
1017-2432			97,0	1	124	2,60	1017-2432/001	1017-2432/002	1017-2125/003
1017-2433				2			1017-2433/001		
1017-2434			98,0	1			1017-2434/001	1017-2434/002	
1017-2435				2			1017-2435/001		
1017-2436			100,0	1			1017-2436/001	1017-2436/002	
1017-2437				2			1017-2437/001		
1017-2438			102,0	1			1017-2438/001	1017-2438/002	
1017-2439				2			1017-2439/001		
1017-2441		3,6	103,0	1	134	3,01	1017-2441/001	1017-2441/002	1017-2143/003
1017-2442				2			1017-2442/001		
1017-2443			104,0	1			1017-2443/001	1017-2443/002	
1017-2444				2			1017-2444/001		
1017-2445			106,0	1			1017-2445/001	1017-2445/002	
1017-2446				2			1017-2446/001		
1017-2447			107,0	1			1017-2447/001	1017-2447/002	
1017-2448				2			1017-2448/001		
1017-2449			108,0	1		1017-2449/001	1017-2449/002		

Обозначение пакета	Применяемость	Резиновые кольца		Исполнение	D ₁ , мм	Масса, кг, не более	Поз. 1	Поз. 2	Поз. 3
		d ₂	d ₁				Матрица	Пуансон	Фиксатор
		мм					Кол. 1	Кол. 1	Кол. 1
							Обозначения		
1017-2451		3,6	108,0	2	134	3,01	1017-2451/001	1017-2449/002	1017-2143/003
1017-2452			110,0	1			1017-2452/001	1017-2452/002	
1017-2453				2			1017-2453/001		
1017-2454		4,6	27,5	1	52	0,67	1017-2454/001	1017-2454/002	1017-1956/003
1017-2455				2			1017-2455/001		
1017-2456			29,5	1			1017-2456/001	1017-2456/002	
1017-2457				2			1017-2457/001		
1017-2458			31,0	1			1017-2458/001	1017-2458/002	
1017-2459				2			1017-2459/001		
1017-2461			33,0	1			1017-2461/001	1017-2461/002	
1017-2462				2			1017-2462/001		
1017-2463			34,0	1			1017-2463/001	1017-2463/002	
1017-2464				2			1017-2464/001		
1017-2465		35,0	1	1017-2465/001	1017-2465/002	1017-1974/003			
1017-2466			2	1017-2466/001					
1017-2467			1	1017-2467/001	1017-2467/002				
1017-2468		36,0	2	1017-2468/001					

Обозначение пакета	Применяемость	Резиновые кольца		Исполнение	D ₁ , мм	Масса, кг, не более	Поз. 1	Поз. 2	Поз. 3
		d ₂	d ₁				Матрица	Пуансон	Фиксатор
		мм					Кол. 1	Кол. 1	Кол. 1
							Обозначения		
1017-2469			37,0	1	59	0,67	1017-2469/001	1017-2469/002	1017-1974/003
1017-2471				2			1017-2471/001		
1017-2472			39,0	1			1017-2472/001	1017-2472/002	
1017-2473				2			1017-2473/001		
1017-2474			41,0	1	62		1017-2474/001	1017-2474/002	1017-1983/003
1017-2475				2			1017-2475/001		
1017-2476			43,0	1			1017-2476/001	1017-2476/002	
1017-2477				2			1017-2477/001		
1017-2478		4,6	44,0	1		0,87	1017-2478/001	1017-2478/002	
1017-2479				2			1017-2479/001		
1017-2481			46,0	1			1017-2481/001	1017-2481/002	
1017-2482				2			1017-2482/001		1017-1987/003
1017-2483			47,0	1	70		1017-2483/001	1017-2483/002	
1017-2484				2			1017-2484/001		
1017-2485			49,0	1			1017-2485/001	1017-2485/002	
1017-2486				2			1017-2486/001		
1017-2487			51,0	1	84	1,22	1017-2487/001	1017-2487/002	1017-2092/003

Обозначение пакета	Применяемость	Резиновые кольца		Исполнение	D ₁ , мм	Масса, кг, не более	Поз. 1 Матрица Кол. 1	Поз. 2 Пуансон Кол. 1	Поз. 3 Фиксатор Кол. 1
		d ₂	d ₁						
		мм					Обозначения		
1017-2488			51,0	2	84	1,22	1017-2488/001	1017-2487/002	1017-2092/003
1017-2489			53,0	1			1017-2489/001	1017-2489/002	
1017-2491		2		1017-2491/001					
1017-2492			54,0	1			1017-2492/001	1017-2492/002	
1017-2493		2		1017-2493/001					
1017-2494			56,0	1			1017-2494/001	1017-2494/002	
1017-2495		2		1017-2495/001					
1017-2496			57,0	1			1017-2496/001	1017-2496/002	
1017-2497		2		1017-2497/001					
1017-2498			59,0	1			1017-2498/001	1017-2498/002	
1017-2499		2		1017-2499/001					
1017-2501			61,0	1			1017-2501/001	1017-2501/002	
1017-2502		2		1017-2502/001					
1017-2503			62,0	1	1017-2503/001	1017-2503/002			
1017-2504		2		1017-2504/001					
1017-2505			62,5	1	1017-2505/001	1017-2505/002			
1017-2506		2		1017-2506/001					

Обозначение пакета	Применяемость	Резиновые кольца		Исполнение	D ₁ , мм	Масса, кг, не более	Поз. 1 Матрица Кол. 1	Поз. 2 Пуансон Кол. 1	Поз. 3 Фиксатор Кол. 1
		d ₂	d ₁						
		мм					Обозначения		
1017-2507			63,5	1	94	1,53	1017-2507/001	1017-2507/002	1017-2107/003
1017-2508				2			1017-2508/001		
1017-2509			65,5	1			1017-2509/001	1017-2509/002	
1017-2511				2			1017-2511/001		
1017-2512			66,5	1			1017-2512/001	1017-2512/002	
1017-2513				2			1017-2513/001		
1017-2514			68,5	1			1017-2514/001	1017-2514/002	
1017-2515				2			1017-2515/001		
1017-2516		4,6	70,5	1			1017-2516/001	1017-2516/002	
1017-2517				2			1017-2517/001		
1017-2518			72,5	1	104	1,86	1017-2518/001	1017-2518/002	1017-2118/003
1017-2519				2			1017-2519/001		
1017-2521			73,5	1			1017-2521/001	1017-2521/002	
1017-2522				2			1017-2522/001		
1017-2523			75,5	1			1017-2523/001	1017-2523/002	
1017-2524				2			1017-2524/001		
1017-2525			76,5	1			1017-2525/001	1017-2525/002	

Обозначение пакета	Применяемость	Резиновые кольца		Исполнение	D ₁ , мм	Масса, кг, не более	Поз. 1 Матрица Кол. 1	Поз. 2 Пуансон Кол. 1	Поз. 3 Фиксатор Кол. 1
		d ₂	d ₁						
		мм							
1017-2526			76,5	2	104	1,86	1017-2526/001	1017-2525/002	1017-2118/003
1017-2527			78,5	1			1017-2527/001	1017-2527/002	
1017-2528				2			1017-2528/001		
1017-2529		4,6	80,5	1	124	2,55	1017-2529/001	1017-2529/002	1017-2125/003
1017-2531				2			1017-2531/001		
1017-2532			82,5	1			1017-2532/001	1017-2532/002	
1017-2533				2			1017-2533/001		
1017-2534			85,5	1			1017-2534/001	1017-2534/002	
1017-2535				2			1017-2535/001		
1017-2536			88,5	1			1017-2536/001	1017-2536/002	
1017-2537				2			1017-2537/001		
1017-2538			90,5	1			1017-2538/001	1017-2538/002	
1017-2539				2			1017-2539/001		
1017-2541			92,0	1			1017-2541/001	1017-2541/002	
1017-2542				2			1017-2542/001		
1017-2543			95,0	1			1017-2543/001	1017-2543/002	
1017-2544				2			1017-2544/001		

Обозначение пакета	Применяемость	Резиновые кольца		Исполнение	D ₁ , мм	Масса, кг, не более	Поз. 1 Матрица Кол. 1	Поз. 2 Пуансон Кол. 1	Поз. 3 Фиксатор Кол. 1
		d ₂	d ₁						
		мм					Обозначения		
1017-2545		4,6	98,0	1	124	2,55	1017-2545/001	1017-2545/002	1017-2125/003
1017-2546	2			1017-2546/001					
1017-2547	1		100,0	1	134	3,04	1017-2547/001	1017-2547/002	
1017-2548				2			1017-2548/001		
1017-2549	1		102,0	1	84	1,56	1017-2549/001	1017-2549/002	1017-2143/003
1017-2551	2			1017-2551/001					
1017-2552	1		105,0	1	94	1,56	1017-2552/001	1017-2552/002	
1017-2553	2			1017-2553/001					
1017-2554	1	49,0	1	84	1,56	1017-2554/001	1017-2554/002		
1017-2555			2			1017-2555/001			
1017-2556	1	52,0	1	84	1,56	1017-2556/001	1017-2556/002		
1017-2557			2			1017-2557/001			
1017-2558	1	54,0	1	84	1,56	1017-2558/001	1017-2558/002	1017-2092/003	
1017-2559			2			1017-2559/001			
1017-2561	1	55,0	1	84	1,56	1017-2561/001	1017-2561/002		
1017-2562			2			1017-2562/001			
1017-2563	1	59,0	1	94	1,56	1017-2563/001	1017-2563/002	1017-2107/003	

Обозначение пакета	Применяемость	Резиновые кольца		Исполнение	D ₁ , мм	Масса, кг, не более	Поз 1	Поз 2	Поз 3
		d ₂	d ₁				Матрица Кол 1	Пуансон Кол 1	Фиксатор Кол 1
		мм		Обозначения					
1017-2564			59,0	2	94	1,56	1017-2564/001	1017-2563/002	1017-2107/003
1017-2565			60,0	1			1017-2565/001	1017-2565/002	
1017-2566				2			1017-2566/001		
1017-2567			61,0	1			1017-2567/001	1017-2567/002	
1017-2568				2			1017-2568/001		
1017-2569			63,5	1			1017-2569/001	1017-2569/002	
1017-2571				2			1017-2571/001		
1017-2572			68,5	1	1017-2572/001	1017-2572/002			
1017-2573		5,8		2	1017-2573/001				
1017-2574			70,0	1	104	1,84	1017-2574/001	1017-2574/002	1017-2118/003
1017-2575				2			1017-2575/001		
1017-2576			73,5	1	1017-2576/001	1017-2576/002			
1017-2577				2	1017-2577/001				
1017-2578			78,5	1	124	2,64	1017-2578/001	1017-2578/002	1017-2125/003
1017-2579				2			1017-2579/001		
1017-2581			80,5	1	1017-2581/001	1017-2581/002			
1017-2582				2	1017-2582/001				

Обозначение пакета	Применяемость	Резиновые кольца		Исполнение	D ₁ мм	Масса кг не более	Поз 1	Поз 2	Поз 3
		d ₂	d ₁				Матрица	Пуансон	Фиксатор
		мм					Кол 1	Кот 1	Кот 1
							Обозначения		
1017-2583		5,8	83,5	1	124	2,64	1017-2583/001	1017-2583/002	1017-2125/003
1017-2584				2			1017-2584/001		
1017-2585			86,5	1			1017-2585/001	1017-2585/002	
1017-2586				2			1017-2586/001		
1017-2587			88,5	1			1017-2587/001	1017-2587/002	
1017-2588				2			1017-2588/001		
1017-2589			90,5	1			1017-2589/001	1017-2589/002	
1017-2591				2			1017-2591/001		
1017-2592			93,0	1			1017-2592/001	1017-2592/002	
1017-2593				2			1017-2593/001		
1017-2594			96,0	1			1017-2594/001	1017-2594/002	
1017-2595				2			1017-2595/001		
1017-2596			98,0	1			1017-2596/001	1017-2596/002	
1017-2597				2			1017-2597/001		
1017-2598			100,0	1			1017-2598/001	1017-2598/002	
1017-2599				2			1017-2599/001		
1017-2601		7,5	79,5	1	124	3,04	1017-2601/001	1017-2601/002	1017-2125/003

Обозначение пакета	Применяемость	Резиновые кольца		Исполнение	D_1 , мм	Масса, кг, не более	Поз. 1	Поз. 2	Поз. 3
		d_2	d_1				Матрица Кол 1	Пуансон Кол 1	Фиксатор Кол 1
		мм					Обозначения		
1017-2602			79,5	2	124	3,04	1017-2602/001	1017-2601/002	1017-2125/003
1017-2603			87,5	1			1017-2603/001	1017-2603/002	
1017-2604				2			1017-2604/001		
1017-2605		7,5	89,5	1			1017-2605/001	1017-2605/002	
1017-2606				2			1017-2606/001		
1017-2607			92,5	1	1017-2607/001	1017-2607/002			
1017-2608				2	1017-2608/001				
1017-2609			95,0	1	1017-2609/001	1017-2609/002			
1017-2611		2		1017-2611/001					
1017-2612		1		1017-2612/001					
1017-2613		97,0	2	134	3,08	1017-2613/001	1017-2612/002		

Пример условного обозначения пакета для резинового кольца 1-й группы точности размерами $d_2=1,9$ мм, $d_1=10,0$ мм, средняя усадка резиновой смеси 1,8% (интервал усадок 1,5÷2,1%) по ГОСТ 24513—80, исполнения 1:

Пакет 1017-1901 1,8 ГОСТ 24516—80

То же, для резинового кольца 2-й группы точности:

Пакет 1017-1901 1,8 2 ГОСТ 24516—80

3. Компоновка пакетов в блоках универсальных пресс-форм указана в рекомендуемом приложении.

4. Перемещение пуансона относительно матрицы при холостом ходе должно быть плавным (без заеданий, рывков и перекосов).

5. Маркировать шрифтом 2,5 по ГОСТ 2.304—81 или 2,5—Пр3 по ГОСТ 26.020—80:

на матрице (поз. 1) обозначение пакета, процент средней усадки резиновой смеси, код материала матрицы и пуансона — по ГОСТ 14901—79, порядковый номер пакета (при индивидуальной сборке), номер настоящего стандарта, товарный знак предприятия-изготовителя и обозначение изобретения — авт. св. № 546480 и № 562436;

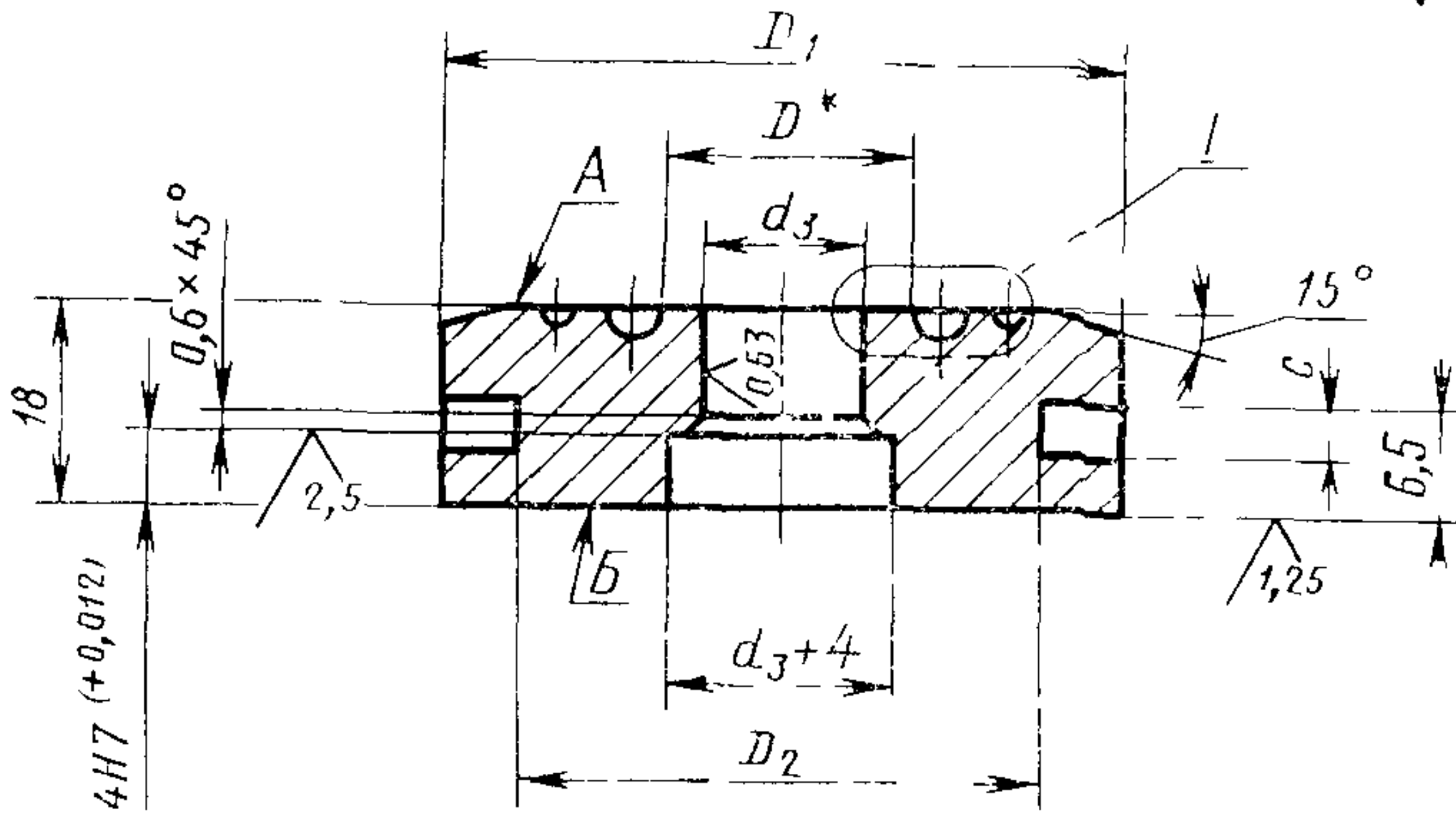
на пуансоне (поз. 2) обозначение пакета, процент средней усадки резиновой смеси, порядковый номер пакета (при индивидуальной сборке).

6. Технические требования — по ГОСТ 14901—79.

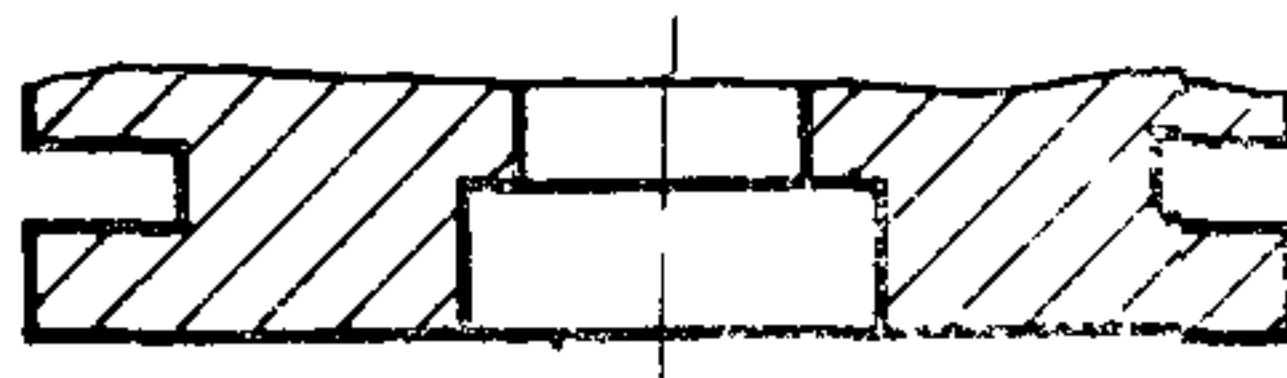
7. Конструкция и размеры матриц должны соответствовать указанным на черт. 2 и в табл. 2.

Матрица (поз. 1)

Rz40/√ (√)



Для матриц с диаметром $D_1 \geq 52$ мм

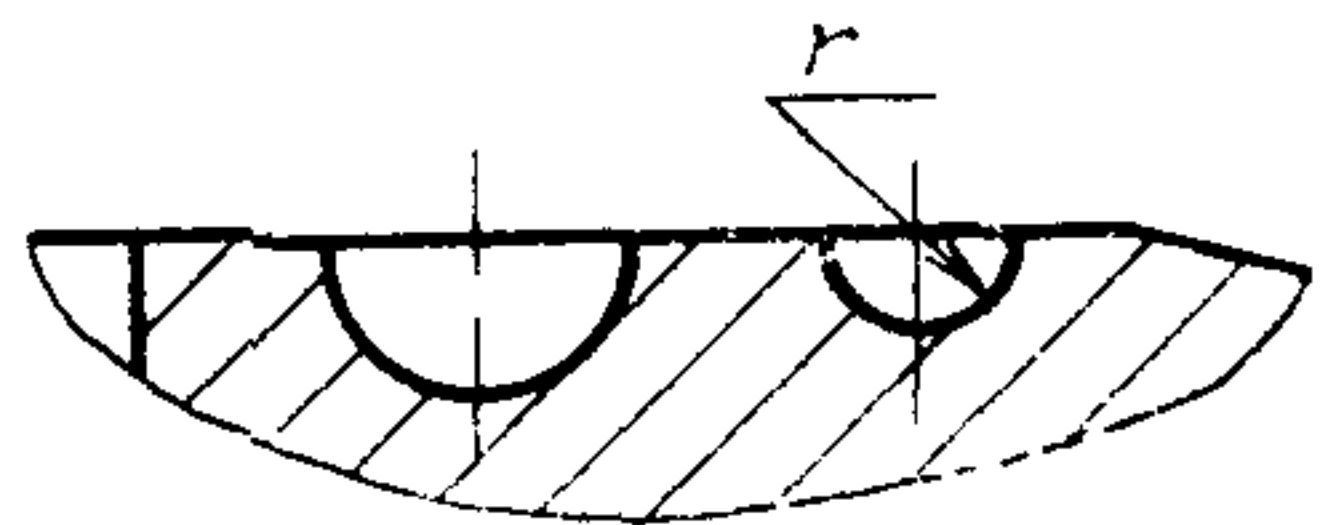
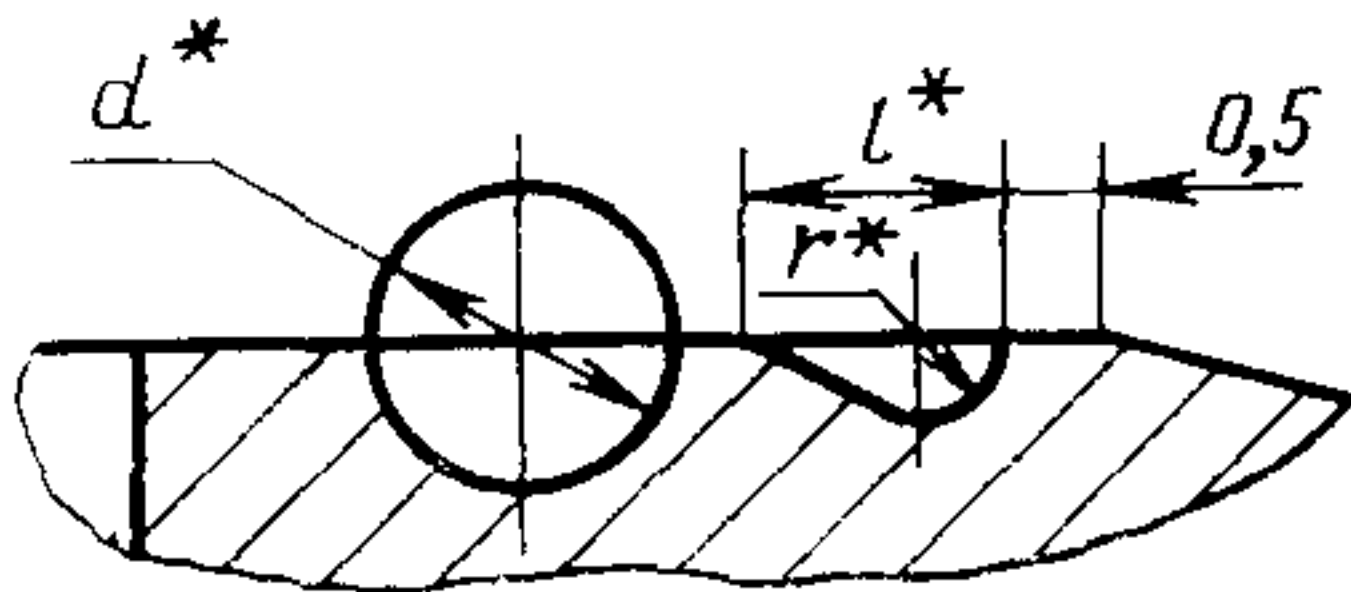


I

Для матриц с диаметром $D_1 \leq 37$ мм

Исполнение 1

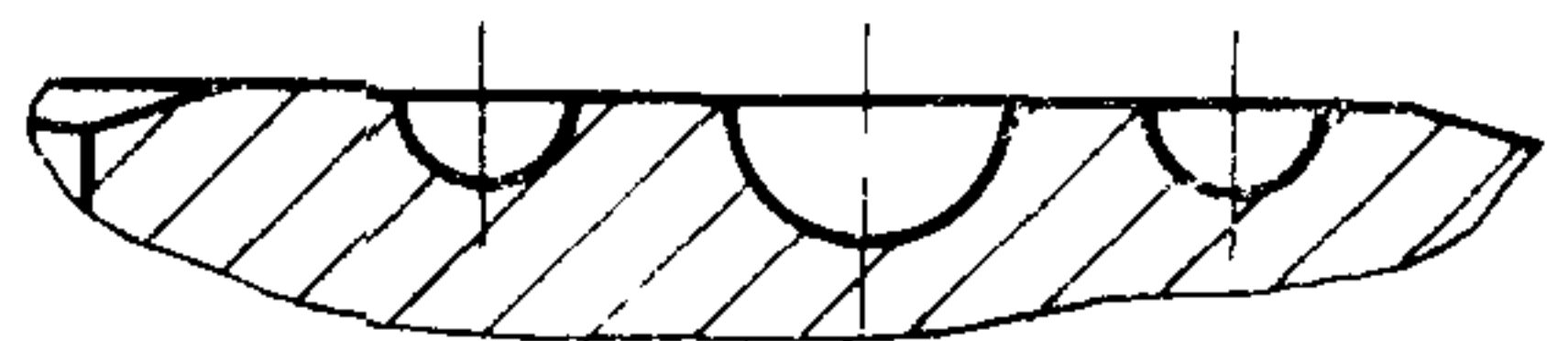
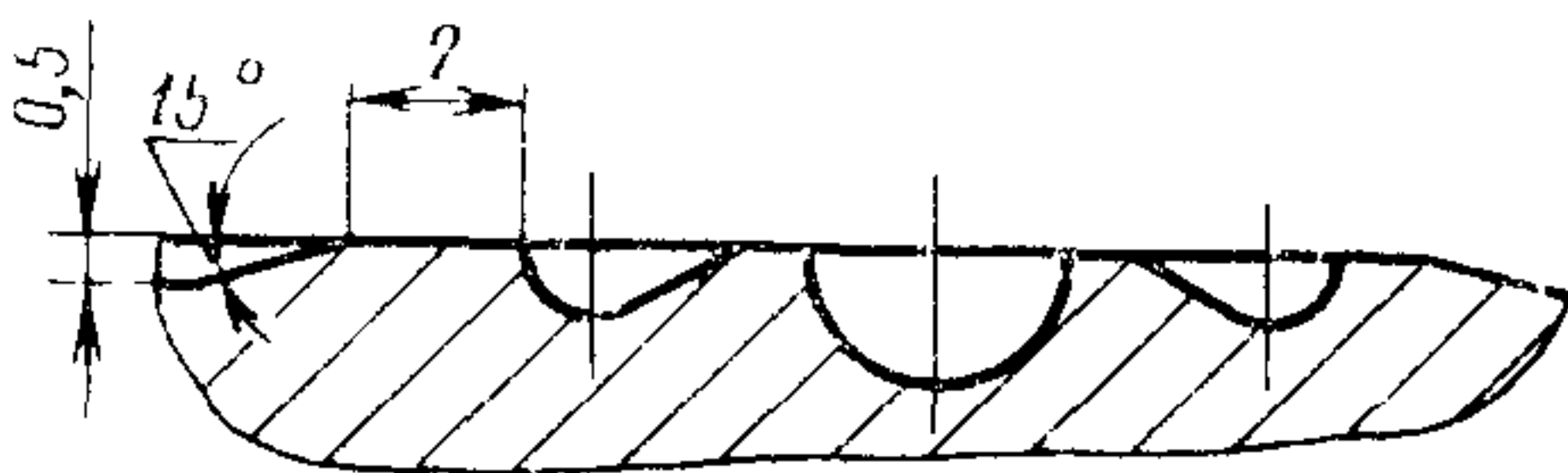
Исполнение 2



Для матриц с диаметром $D_1 > 37$ мм

Исполнение 1

Исполнение 2



* Размеры D , d , l и r — по ГОСТ 24513—80.

Примечание Параметры шероховатости поверхностей разъема, формообразующих полостей и облойных канавок — по ГОСТ 14901—79.

Черт. 2

Таблица 2

Размеры в мм

Обозначение матрицы	Резиновое кольцо		Исполнение	D_1	D_2	d_3 (пред. откл. по Н7)	С	Масса, кг не более	
	d_2	d_1							
1017-1901/001	1,9	10,0	1	29	23,0	8	1,7	0,08	
1017-1902/001			2						
1017-1903/001		10,6	1						
1017-1904/001			2						
1017-1905/001		11,0	1						
1017-1906/001			2						
1017-1907/001		11,6	1						
1017-1908/001			2						
1017-1909/001		12,0	1						
1017-1911/001			2						
1017-1912/001		12,6	1						
1017-1913/001			2						
1017-1914/001		13,0	1						
1017-1915/001			2						
1017-1916/001		13,6	1						
1017-1917/001			2						
1017-1918/001		14,0	1						
1017-1919/001			2						
1017-1921/001		14,6	1						
1017-1922/001			2						
1017-1923/001		15,0	1						
1017-1924/001			2						
1017-1925/001		15,6	1						
1017-1926/001			2						
1017-1927/001		16,0	1						
1017-1928/001			2						
					33	27,0			0,11

Размеры в мм

Обозначение матрицы	Резиновое кольцо		Исполнение	D_1	D_2	d_2 (пред. откл. по Н7)	С	Масса, кг, не более	
	d_2	d_1							
1017-1929/001	1,9	16,6	1	33	27,0	8	1,7	0,11	
1017-1931/001			2						
1017-1932/001		17,5	1						
1017-1933/001			2						
1017-1934/001		18,5	1						
1017-1935/001			2						
1017-1936/001		19,5	1	37	29,6			0,14	
1017-1937/001			2						
1017-1938/001		20,5	1						
1017-1939/001			2						
1017-1941/001		21,5	1						
1017-1942/001			2						
1017-1943/001		22,5	1	41	32,0			0,17	
1017-1944/001			2						
1017-1945/001		23,5	1						
1017-1946/001			2						
1017-1947/001		24,5	1						
1017-1948/001			2						
1017-1949/001		25,5	1						
1017-1951/001			2						
1017-1952/001		26,5	1	44	35,0			10	0,19
1017-1953/001			2						
1017-1954/001		27,5	1	52	41,0			12	2,5
1017-1955/001			2						
1017-1956/001		28,5	1	0,27					
1017-1957/001			2						

Продолжение табл. 2

Размеры в мм

Обозначение матрицы	Резиновое кольцо		Исполнение	D_1	D_2	d_3 (пред. откл. по Н7)	C	Масса, кг, не более
	d_2	d_1						
1017-1958/001	1,9	29,5	1	52	41,0	12	2,5	0,27
1017-1959/001			2					
1017-1961/001		31,0	1					
1017-1962/001			2					
1017-1963/001		32,0	1					
1017-1964/001			2					
1017-1965/001		33,0	1					
1017-1966/001			2					
1017-1967/001		34,0	1					
1017-1968/001			2					
1017-1969/001		35,0	1					
1017-1971/001			2					
1017-1972/001		36,0	1					
1017-1973/001			2					
1017-1974/001		37,0	1					
1017-1975/001			2					
1017-1976/001		38,0	1					
1017-1977/001			2					
1017-1978/001		39,0	1					
1017-1979/001			2					
1017-1981/001	41,0	1						
1017-1982/001		2						
1017-1983/001	44,0	1						
1017-1984/001		2						
1017-1985/001	46,0	1						
1017-1986/001		2						
				59	48,0	18		0,34
				62	51,0	20		0,38

Размеры в мм

Обозначение матрицы	Резиновое кольцо		Исполнение	D_1	D_2	d_3 (пред. откл. по Н7)	C	Масса, кг, не более
	d_2	d_1						
1017-1987/001	1,9	47,0	1	70	59,0	25	2,5	0,49
1017-1988/001			2					
1017-1989/001		49,0	1					
1017-1991/001			2					
1017-1992/001	2,5	10,0	1	29	23,0	8	1,7	0,08
1017-1993/001			2					
1017-1994/001		10,6	1					
1017-1995/001			2					
1017-1996/001		11,0	1					
1017-1997/001			2					
1017-1998/001		11,6	1					
1017-1999/001			2					
1017-2001/001		12,0	1					
1017-2002/001			2					
1017-2003/001		12,6	1					
1017-2004/001			2					
1017-2005/001		13,0	1					
1017-2006/001			2					
1017-2007/001		13,6	1					
1017-2008/001			2					
1017-2009/001	14,0	1						
1017-2011/001		2						
1017-2012/001	14,6	1						
1017-2013/001		2						
1017-2014/001	15,0	1						
1017-2015/001		2						

Продолжение табл. 2

Размеры в мм

Обозначение матрицы	Резиновое кольцо		Исполнение	D_1	D_2	d_3 (пред. откл. по Н7)	C	Масса, кг, не болсе
	d_2	d_1						
1017-2016/001	2,5	15,6	1	33	27,0	8	1,7	0,11
1017-2017/001			2					
1017-2018/001		16,6	1					
1017-2019/001			2					
1017-2021/001		17,5	1					
1017-2022/001			2					
1017-2023/001		18,5	1	37	29,6			0,14
1017-2024/001			2					
1017-2025/001		19,5	1					
1017-2026/001			2					
1017-2027/001		20,5	1					
1017-2028/001			2					
1017-2029/001		21,5	1					
1017-2031/001			2					
1017-2032/001		22,5	1	41	32,0			0,17
1017-2033/001			2					
1017-2034/001		23,5	1					
1017-2035/001			2					
1017-2036/001		24,5	1					
1017-2037/001			2					
1017-2038/001	25,5	1	44	35,0	10	0,20		
1017-2039/001		2						
1017-2041/001	26,5	1			2,5			
1017-2042/001		2						
1017-2043/001	27,5	1	52	41,0	12	0,27		
1017-2044/001		2						

Размеры в мм

Обозначение матрицы	Резиновое кольцо		Исполнение	D_1	D_2	d_2 (пред. откл. по Н7)	C	Масса, кг, не более	
	d_2	d_1							
1017-2045/001	2,5	28,5	1	52	41,0	12	2,5	0,27	
1017-2046/001			2						
1017-2047/001		29,5	1						
1017-2048/001			2						
1017-2049/001		31,0	1						
1017-2051/001			2						
1017-2052/001		33,0	1						
1017-2053/001			2						
1017-2054/001		35,0	1						
1017-2055/001			2						
1017-2056/001		36,0	i						
1017-2057/001			2						
1017-2058/001		37,0	1						
1017-2059/001			2						
1017-2061/001		39,0	1						
1017-2062/001			2						
1017-2063/001		40,0	1						
1017-2064/001			2						
1017-2065/001		41,0	1						
1017-2066/001			2						
1017-2067/001		42,0	1						
1017-2068/001			2						
1017-2069/001		43,0	1						
1017-2071/001			2						
1017-2072/001		44,0	1						
1017-2073/001			2						
					62	51,0	20		0,38

Продолжение табл. 2

Размеры в мм

Обозначение матрицы	Резиновое кольцо		Исполнение	D_1	D_2	d_2 (пред. откл. по Н7)	C	Масса, кг. не более
	d_2	d_1						
1017-2074/001	2,5	45,0	1	70	59,0	25		0,49
1017-2075/001			2					
1017-2076/001		47,0	1					
1017-2077/001			2					
1017-2078/001		49,0	1					
1017-2079/001			2					
1017-2081/001		50,0	1					
1017-2082/001			2					
1017-2083/001		51,0	1					
1017-2084/001			2					
1017-2085/001		53,0	1					
1017-2086/001			2					
1017-2087/001		54,0	1					
1017-2088/001			2					
1017-2089/001		55,0	1					
1017-2091/001			2					
1017-2092/001		57,0	1					
1017-2093/001			2					
1017-2094/001		59,0	1					
1017-2095/001			2					
1017-2096/001	60,0	1						
1017-2097/001		2						
1017-2098/001	61,0	1						
1017-2099/001		2						
1017-2101/001	62,0	1						
1017-2102/001		2						

Размеры в мм

Обозначение матрицы	Резиновое кольцо		Исполнение	D_1	D_2	d_3 (пред. откл. по Н7)	С	Масса, кг. не более		
	d_2	d_1								
1017-2103/001	2,5	63,5	1	84	71,0	30	2,5	0,69		
1017-2104/001			2							
1017-2105/001		66,5	1							
1017-2106/001			2							
1017-2107/001		68,5	1							
1017-2108/001			2							
1017-2109/001		70,5	1							
1017-2111/001			2							
1017-2112/001		73,5	1	94	81,0	40	2,5	0,87		
1017-2113/001			2							
1017-2114/001		76,5	1							
1017-2115/001			2							
1017-2116/001		78,5	1							
1017-2117/001			2							
1017-2118/001		80,5	1							
1017-2119/001			2							
1017-2121/001		83,5	1	104	89,0	50	3,0	1,05		
1017-2122/001			2							
1017-2123/001		86,5	1							
1017-2124/001			2							
1017-2125/001		88,5	1							
1017-2126/001			2							
1017-2127/001		90,5	1	124	109,0	60			3,0	1,53
1017-2128/001			2							
1017-2129/001		93,0	1							
1017-2131/001			2							

Продолжение табл. 2

Размеры в мм

Обозначение матрицы	Резиновое кольцо		Исполнение	D_1	D_2	d_2 (пред. откл. по Н7)	C	Масса, кг, не более
	d_2	d_1						
1017-2132/001	2,5	96,0	1	124	109,0	60	3,0	1,53
1017-2133/001			2					
1017-2134/001		98,0	1					
1017-2135/001			2					
1017-2136/001		100,0	1					
1017-2137/001			2					
1017-2138/001		103,0	1					
1017-2139/001			2					
1017-2141/001		106,0	1					
1017-2142/001			2					
1017-2143/001		108,0	1					
1017-2144/001			2					
1017-2145/001		110,0	1					
1017-2146/001			2					
1017-2147/001		113,0	1					
1017-2148/001			2					
1017-2149/001		116,0	1					
1017-2151/001			2					
1017-2152/001	3,0	10,6	1	37	29,6	8	1,7	0,14
1017-2153/001			2					
1017-2154/001		11,6	1					
1017-2155/001			2					
1017-2156/001		12,6	1					
1017-2157/001			2					
1017-2158/001		13,6	1					
1017-2159/001			2					

Размеры в мм

Обозначение матрицы	Резиновое кольцо		Исполнение	D_1	D_2	d_2 (пред. откл. по Н7)	G	Масса, кг, не более
	d_2	d_1						
1017-2161/001	3,0	14,6	1	37	29,5	8	1,7	0,14
1017-2162/001			2					
1017-2163/001		15,6	1					
1017-2164/001			2					
1017-2165/001		16,6	1					
1017-2166/001			2					
1017-2167/001		17,5	1					
1017-2168/001			2					
1017-2169/001		18,5	1					
1017-2171/001			2					
1017-2172/001		19,5	1					
1017-2173/001			2					
1017-2174/001		20,5	1					
1017-2175/001			2					
1017-2176/001		21,5	1					
1017-2177/001			2					
1017-2178/001		22,5	1					
1017-2179/001			2					
1017-2181/001		23,5	1					
1017-2182/001			2					
1017-2183/001		24,5	1					
1017-2184/001			2					
1017-2185/001		25,5	1					
1017-2186/001			2					
1017-2187/001		26,5	1					
1017-2188/001			2					

Продолжение табл. 2

Размеры в мм

Обозначение матрицы	Резиновое кольцо		Исполнение	D_1	D_2	d_3 (пред. откл. по Н7)	C	Масса, кг. не более
	d_2	d_1						
1017-2189/001	3,0	27,5	1	52	41,0	12	2,5	0,27
1017-2191/001			2					
1017-2192/001		28,5	1					
1017-2193/001			2					
1017-2194/001		29,5	1					
1017-2195/001			2					
1017-2196/001		31,0	1					
1017-2197/001			2					
1017-2198/001		32,0	1					
1017-2199/001			2					
1017-2201/001		33,0	1					
1017-2202/001			2					
1017-2203/001		34,0	1					
1017-2204/001			2					
1017-2205/001		35,0	1					
1017-2206/001			2					
1017-2207/001		36,0	1					
1017-2208/001			2					
1017-2209/001		39,0	1					
1017-2211/001			2					
1017-2212/001		41,0	1					
1017-2213/001			2					
1017-2214/001		44,0	1					
1017-2215/001			2					
1017-2216/001		46,0	1					
1017-2217/001			2					

Размеры в мм

Обозначение матрицы	Резиновое кольцо		Исполнение	D_1	D_2	d_3 (пред. откл. по Н7)	C	Масса, кг, не более
	d_2	d_1						
1017-2218/001	3,0	49,0	1	70	59,0	25	2,5	0,49
1017-2219/001			2					
1017-2221/001		50,0	1					
1017-2222/001			2					
1017-2223/001		51,0	1					
1017-2224/001			2					
1017-2225/001		54,0	1					
1017-2226/001			2					
1017-2227/001		55,0	1					
1017-2228/001			2					
1017-2229/001		58,0	1					
1017-2231/001			2					
1017-2232/001		59,0	1					
1017-2233/001			2					
1017-2234/001		62,0	1					
1017-2235/001			2					
1017-2236/001		63,5	1					
1017-2237/001			2					
1017-2238/001		64,5	1					
1017-2239/001			2					
1017-2241/001		68,5	1					
1017-2242/001			2					
1017-2243/001		69,5	1					
1017-2244/001			2					
1017-2245/001	73,5	1						
1017-2246/001		2						

Продолжение табл 2

Размеры в мм

Обозначение матрицы	Резиновое кольцо		Исполнение	D ₁	D ₂	d ₂ (пред откл по Н7)	C	Масса кг, не более
	d ₂	d ₁						
1017-2247/001	3,0	78,5	1	104	89,0	50	3,0	1,07
1017-2248/001			2					
1017-2249/001		80,5	1					
1017-2251/001			2					
1017-2252/001		83,5	1					
1017-2253/001			2					
1017-2254/001		85,5	1					
1017-2255/001			2					
1017-2256/001		88,5	1					
1017-2257/001			2					
1017-2258/001		90,5	1					
1017-2259/001			2					
1017-2261/001		93,0	1					
1017-2262/001			2					
1017-2263/001		95,0	1					
1017-2264/001			2					
1017-2265/001		98,0	1					
1017-2266/001			2					
1017-2267/001		100,0	1					
1017-2268/001			2					
1017-2269/001	103,0	1						
1017-2271/001		2						
1017-2272/001	105,0	1	134	117,0	80	3,0	1,72	
1017-2273/001		2						
1017-2274/001	108,0	1						
1017-2275/001		2						

Размеры в мм

Обозначение матрицы	Резиновое кольцо		Исполнение	D_1	D_2	d_2 (пред. откл. по H7)	C	Масса, кг, не более
	d_2	d_1						
1017-2276/001	3,0	110,0	1	134	117,0	80	3,0	1,72
1017-2277/001			2					
1017-2278/001		113,0	1					
1017-2279/001			2					
1017-2281/001	3,6	13,6	1	37	29,6	8	1,7	0,16
1017-2282/001			2					
1017-2283/001		14,6	1					
1017-2284/001			2					
1017-2285/001		15,6	1					
1017-2286/001			2					
1017-2287/001		16,6	1					
1017-2288/001			2					
1017-2289/001		17,5	1					
1017-2291/001			2					
1017-2292/001		18,5	1					
1017-2293/001			2					
1017-2294/001		19,5	1					
1017-2295/001			2					
1017-2296/001		20,5	1					
1017-2297/001			2					
1017-2298/001	21,5	1						
1017-2299/001		2						
1017-2301/001	22,5	1	41	32,0				
1017-2302/001		2						
1017-2303/001	23,5	1	44	35,0	10	2,5		0,19
1017-2304/001		2						

Продолжение табл. 2

Размеры в мм

Обозначение матрицы	Резиновое кольцо		Исполнение	D_1	D_2	d_2 (пред. откл. по Н7)	G	Масса, кг, не более
	d_2	d_1						
1017-2305/001	3,6	24,5	1	44	35,0	10	2,5	0,19
1017-2306/001			2					
1017-2307/001		25,5	1					
1017-2308/001			2					
1017-2309/001		26,5	1					
1017-2311/001			2					
1017-2312/001		27,5	1					
1017-2313/001			2					
1017-2314/001		28,5	1					
1017-2315/001			2					
1017-2316/001		29,5	1					
1017-2317/001			2					
1017-2318/001		31,0	1					
1017-2319/001			2					
1017-2321/001		33,0	1					
1017-2322/001			2					
1017-2323/001		34,0	1					
1017-2324/001			2					
1017-2325/001		35,0	1					
1017-2326/001			2					
1017-2327/001	37,0	1						
1017-2328/001		2						
1017-2329/001	38,0	1						
1017-2331/001		2						
1017-2332/001	39,0	1						
1017-2333/001		2						

Размеры в мм

Обозначение матрицы	Резиновое кольцо		Исполнение	D_1	D_2	d_2 (пред откл по Н7)	C	Масса, кг, не более
	d_2	d_1						
1017-2334/001	3,6	41,0	1	70	59,0	25	0,50	
1017-2335/001			2					
1017-2336/001		43,0	1					
1017-2337/001			2					
1017-2338/001		44,0	1					
1017-2339/001			2					
1017-2341/001		45,0	1					
1017-2342/001			2					
1017-2343/001		47,0	1					
1017-2344/001			2					
1017-2345/001		48,0	1					
1017-2346/001			2					
1017-2347/001		49,0	1	74	63,0	32	2,5	0,55
1017-2348/001			2					
1017-2349/001		51,0	1					
1017-2351/001			2					
1017-2352/001		53,0	1					
1017-2353/001			2					
1017-2354/001		54,0	1					
1017-2355/001			2					
1017-2356/001		55,0	1	84	71,0	30	0,70	
1017-2357/001			2					
1017-2358/001		56,0	1					
1017-2359/001			2					
1017-2361/001		57,0	1					
1017-2362/001			2					

Продолжение табл. 2

Размеры в мм

Обозначение матрицы	Резиновое кольцо		Исполнение	D_1	D_2	d_3 (пред откл. по Н7)	C	Масса, кг, не более	
	d_2	d_1							
1017-2363/001	3,6	58,0	1	84	71,0	30		0,70	
1017-2364/001			2						
1017-2365/001		59,0	1						
1017-2366/001			2						
1017-2367/001		61,0	1						
1017-2368/001			2						
1017-2369/001		62,0	1						
1017-2371/001			2						
1017-2372/001		62,5	1						
1017-2373/001			2						
1017-2374/001		63,5	1						
1017-2375/001			2						
1017-2376/001		64,5	1						
1017-2377/001			2						
1017-2381/001		66,5	1						
1017-2382/001			2						
1017-2383/001		67,5	1						
1017-2384/001			2						
1017-2385/001		68,5	1						
1017-2385/001			2						
1017-2387/001		69,5	1						
1017-2388/001			2						
1017-2389/001		70,5	1						
1017-2391/001			2						
1017-2392/001		72,5	1						
1017-2393/001			2						
					94	81,0	40	2,5	0,89

Размеры в мм

Обозначение матрицы	Резиновое кольцо		Исполнение	D_1	D_2	d_3 (пред. откл. по Н7)	C	Масса, кг, не более				
	d_2	d_1										
1017-2394/001	3,6	73,5	1	94	81,0	40	2,5	0,89				
1017-2395/001			2									
1017-2396/001		74,5	1	104	89,0	50	3,0	1,10				
1017-2397/001			2									
1017-2398/001		76,5	1									
1017-2399/001			2									
1017-2401/001		77,5	1									
1017-2402/001			2									
1017-2403/001		78,5	1									
1017-2404/001			2									
1017-2405/001		80,5	1									
1017-2406/001			2									
1017-2407/001		82,5	1									
1017-2408/001			2									
1017-2409/001		83,5	1									
1017-2411/001			2									
1017-2412/001		84,5	1									
1017-2413/001			2									
1017-2414/001		86,5	1									
1017-2415/001			2									
1017-2416/001	87,5	1	124						109,0	60	3,0	1,55
1017-2417/001		2										
1017-2418/001	88,5	1										
1017-2419/001		2										
1017-2421/001	90,5	1										
1017-2422/001		2										

Продолжение табл. 2

Размеры в мм

Обозначение матрицы	Резиновое кольцо		Исполнение	D ₁	D ₂	d ₃ (пред. откл. по Н7)	C	Масса, кг, не более
	d ₂	d ₁						
1017-2423/001	3,6	92,0	1	124	109,0	60	3,0	1,55
1017-2424/001			2					
1017-2425/001		93,0	1					
1017-2426/001			2					
1017-2427/001		94,0	1					
1017-2428/001			2					
1017-2429/001		96,0	1					
1017-2431/001			2					
1017-2432/001		97,0	1					
1017-2433/001			2					
1017-2434/001		98,0	1					
1017-2435/001			2					
1017-2436/001		100,0	1					
1017-2437/001			2					
1017-2438/001		102,0	1					
1017-2439/001			2					
1017-2441/001		103,0	1					
1017-2442/001			2					
1017-2443/001		104,0	1					
1017-2444/001			2					
1017-2445/001	106,0	1						
1017-2446/001		2						
1017-2447/001	107,0	1						
1017-2448/001		2						
1017-2449/001	108,0	1						
1017-2451/001		2						
				134	117,0	80		1,72

Размеры в мм

Обозначение матрицы	Резиновое кольцо		Исполнение	D_1	D_2	d_3 (пред откл по Н7)	C	Масса, кг, не более
	d_2	d_1						
1017-2452/001	3,6	110,0	1	134	117,0	80	3,0	1,72
1017-2453/001			2					
1017-2454/001	4,6	27,5	1	52	41,0	12	2,5	0,40
1017-2455/001			2					
1017-2456/001		29,5	1					
1017-2457/001			2					
1017-2458/001		31,0	1					
1017-2459/001			2					
1017-2461/001		33,0	1					
1017-2462/001			2					
1017-2463/001		34,0	1					
1017-2464/001			2					
1017-2465/001		35,0	1					
1017-2466/001			2					
1017-2467/001		36,0	1					
1017-2468/001			2					
1017-2469/001		37,0	1					
1017-2471/001			2					
1017-2472/001	39,0	1						
1017-2473/001		2						
1017-2474/001	41,0	1						
1017-2475/001		2						
1017-2476/001	43,0	1						
1017-2477/001		2						
1017-2478/001	44,0	1						
1017-2479/001		2						
				70	59,0	25		0,56

Продолжение табл. 2

Размеры в мм

Обозначение матрицы	Резиновое кольцо		Исполнение	D_1	D_2	d_3 (пред. откл. по Н7)	C	Масса, кг, не более
	d_2	d_1						
1017-2481/001	4,6	46,0	1	70	59,0	25		0,56
1017-2482/001			2					
1017-2483/001		47,0	1					
1017-2484/001			2					
1017-2485/001		49,0	1					
1017-2486/001			2					
1017-2487/001		51,0	1					
1017-2488/001			2					
1017-2489/001		53,0	1					
1017-2491/001			2					
1017-2492/001		54,0	1	84	71,0	30	2,5	0,70
1017-2493/001			2					
1017-2494/001		56,0	1					
1017-2495/001			2					
1017-2496/001		57,0	1					
1017-2497/001			2					
1017-2498/001		59,0	1					
1017-2499/001			2					
1017-2501/001		61,0	1	94	81,0	40		0,89
1017-2502/001			2					
1017-2503/001	62,0	1						
1017-2504/001		2						
1017-2505/001	62,5	1						
1017-2506/001		2						
1017-2507/001	63,5	1						
1017-2508/001		2						

Размеры в мм

Обозначение матрицы	Резиновое кольцо		Исполнение	D_1	D_2	d_3 (пред. откл. по Н7)	C	Масса, кг, не более
	d_2	d_1						
1017-2509/001	4,6	65,5	1	94	81,0	40	2,5	0,89
1017-2511/001			2					
1017-2512/001		66,5	1					
1017-2513/001			2					
1017-2514/001		68,5	1					
1017-2515/001			2					
1017-2516/001		70,5	1					
1017-2517/001			2					
1017-2518/001		72,5	1					
1017-2519/001			2					
1017-2521/001		73,5	1					
1017-2522/001			2					
1017-2523/001		75,5	1					
1017-2524/001			2					
1017-2525/001		76,5	1					
1017-2526/001			2					
1017-2527/001		78,5	1					
1017-2528/001			2					
1017-2529/001		80,5	1					
1017-2531/001			2					
1017-2532/001		82,5	1					
1017-2533/001			2					
1017-2534/001		85,5	1					
1017-2535/001			2					
1017-2536/001		88,5	1					
1017-2537/001			2					

Продолжение табл. 2

Размеры в мм

Обозначение матрицы	Резиновое кольцо		Исполнение	D_1	D_2	d_2 (пред. откл. по Н7)	C	Масса, кг, не более	
	d_2	d_1							
1017-2538/001	4,6	90,5	1	124	109,0	60	3,0	1,56	
1017-2539/001			2						
1017-2541/001		92,0	1						
1017-2542/001			2						
1017-2543/001		95,0	1						
1017-2544/001			2						
1017-2545/001		98,0	1						
1017-2546/001			2						
1017-2547/001		100,0	1						
1017-2548/001			2						
1017-2549/001		102,0	1						
1017-2551/001			2						
1017-2552/001		105,0	1						
1017-2553/001			2						
1017-2554/001		5,8	49,0	1	84	71,0	30	2,5	0,92
1017-2555/001				2					
1017-2556/001	52,0		1						
1017-2557/001			2						
1017-2558/001	54,0		1						
1017-2559/001			2						
1017-2561/001	55,0		1						
1017-2562/001			2						
1017-2563/001	59,0		1						
1017-2564/001			2						
1017-2565/001	60,0		1						
1017-2566/001			2						

Размеры в мм

Обозначение матрицы	Резиновое кольцо		Исполнение	D_1	D_2	d_3 (пред. откл. по Н7)	C	Масса, кг, не более					
	d_2	d_1											
1017-2567/001	5,8	61,0	1	94	81,0	40	2,5	0,92					
1017-2568/001			2										
1017-2569/001		63,5	1	104	89,0	50	3,0	1,10					
1017-2571/001									2				
1017-2572/001		68,5	1										
1017-2573/001									2				
1017-2574/001		70,0	1										
1017-2575/001									2				
1017-2576/001		73,5	1										
1017-2577/001									2				
1017-2578/001		78,5	1										
1017-2579/001									2				
1017-2581/001		80,5	1										
1017-2582/001									2				
1017-2583/001		83,5	1										
1017-2584/001									2				
1017-2585/001		86,5	1										
1017-2586/001									2				
1017-2587/001		88,5	1						124	109,0	60	3,0	1,59
1017-2588/001													
1017-2589/001		90,5	1										
1017-2591/001									2				
1017-2592/001		93,0	1										
1017-2593/001									2				
1017-2594/001		96,0	1										
1017-2595/001									2				

Продолжение табл. 2

Размеры в мм

Обозначение матрицы	Резиновое кольцо		Исполнение	D_1	D_2	d_3 (пред. откл. по Н7)	С	Масса, кг, не более
	d_2	d_1						
1017-2596/001	5,8	98,0	1	134	117,0	80		1,80
1017-2597/001			2					
1017-2598/001		100,0	1					
1017-2599/001			2					
1017-2601/001	7,5	79,5	1	124	109,0	3,0		
1017-2602/001			2					
1017-2603/001		87,5	1					
1017-2604/001			2					
1017-2605/001		89,5	1					
1017-2606/001			2					
1017-2607/001		92,5	1					
1017-2608/001			2					
1017-2609/001		95,0	1					
1017-2611/001			2					
1017-2612/001		97,0	1					
1017-2613/001			2					

Пример условного обозначения матрицы для резинового кольца 1-й группы точности размерами $d_2=1,9$ мм, $d_1=10,0$ мм, средняя усадка резиновой смеси 1,8% (интервал усадок 1,5÷2,1%) — по ГОСТ 24513—80, код материала матрицы 02.3.33 — по ГОСТ 14901—79, исполнения 1:

Матрица 1017-1901/001 1,8 02.3.33 ГОСТ 24516—80

То же, для резинового кольца 2-й группы точности:

Матрица 1017-1901/001 1,8 02.3.33 2 ГОСТ 24516—80

7.1. Неуказанные предельные отклонения размеров матриц — по классу точности «средний» СТ СЭВ 302—76.

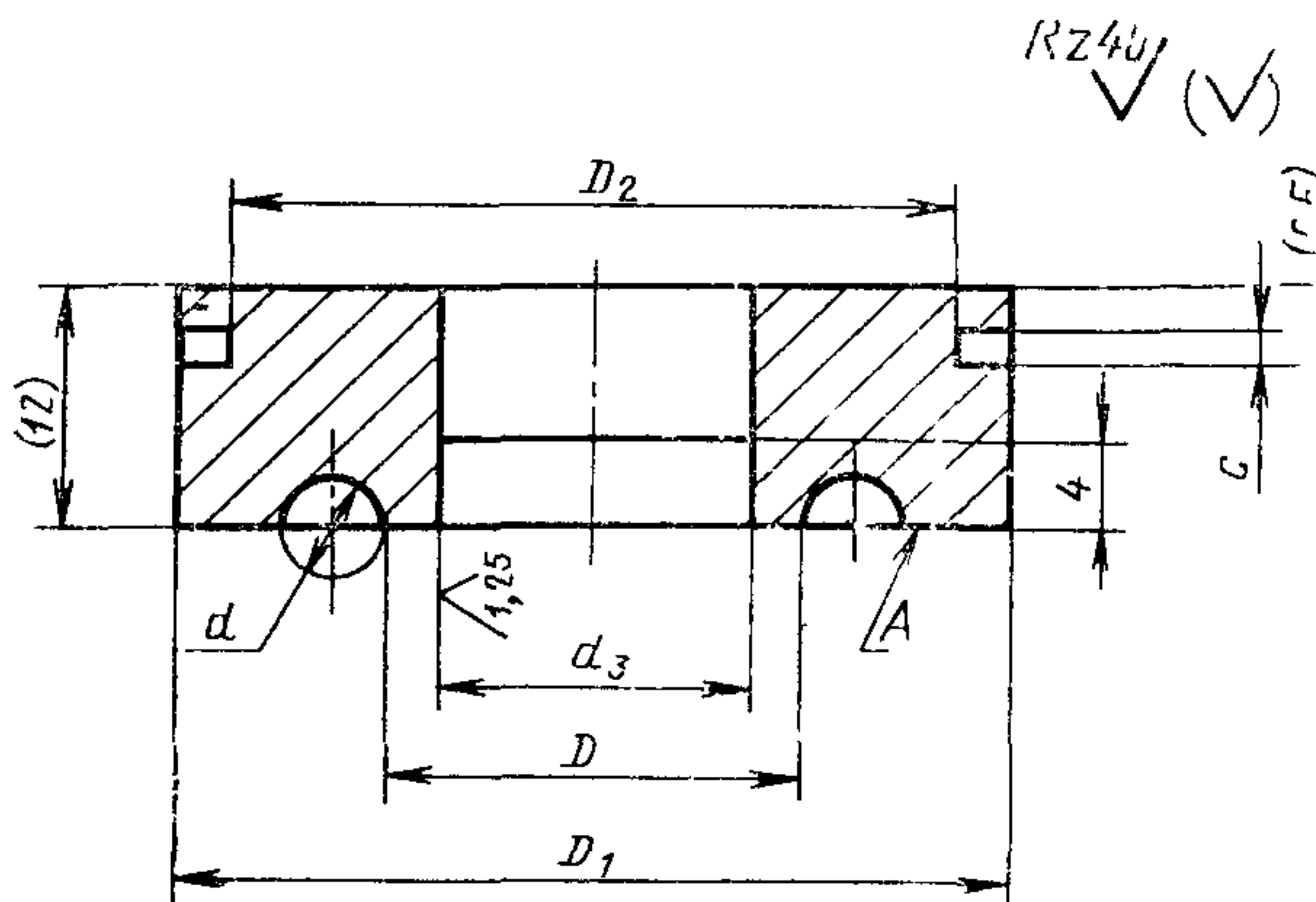
7.2. Допуски расположения поверхностей матриц должны соответствовать указанным в табл. 3.

Группа точности резиновых колец по ГОСТ 9833—73	Допуск	
	соосности формообразующей полости диаметра D относительно поверхности диаметра d_3	торцевого биения поверхностей А и Б относительно поверхности диаметра d_3
	Степень точности по ГОСТ 24643—81	
1	7	6
2	8	7

7.3. Материал матриц и технические требования — по ГОСТ 14901—79.

8. Конструкция и размеры пуансонов должны соответствовать указанным на черт. 3 и в табл. 4.

Пуансон (поз. 2)



Примечание. Размеры d и D — по ГОСТ 24513—80.

Размеры в скобках — после сборки.

Параметры шероховатости поверхностей разъема и формообразующих полостей — по ГОСТ 14901—79.

Черт. 3

Таблица 4

Размеры в мм

Обозначение пуансона	Резиновые кольца		D_1	D_2	d_3 (пред. откл. по Н9)	С	Масса, кг, не более
	d_0	d_1					
1017-1901/002		10,0					
1017-1903/002		10,6					
1017-1905/002		11,0					
1017-1907/002		11,6	29	23,0			0,06
1017-1909/002		12,0					
1017-1912/002		12,6					
1017-1914/002		13,0					
1017-1916/002		13,6					
1017-1918/002		14,0					
1017-1921/002		14,6					
1017-1923/002		15,0	33	27,0	8	1,7	0,07
1017-1925/002		15,6					
1017-1927/002		16,0					
1017-1929/002	1,9	16,6					
1017-1932/002		17,5					
1017-1934/002		18,5	37	29,6			0,09
1017-1936/002		19,5					
1017-1938/002		20,5					
1017-1941/002		21,5					
1017-1943/002		22,5					
1017-1945/002		23,5	41	32,0			
1017-1947/002		24,5					
1017-1949/002		25,5					0,12
1017-1952/002		26,5	44	35,0	10		
1017-1954/002		27,5				2,5	
1017-1956/002		28,5					
1017-1958/002		29,5	52	41,0	12		0,17

Размеры в мм

Обозначение пуансона	Резиновые кольца		D_1	D_2	d_3 (пред. откл. по Н9)	С	Масса, кг, не более
	d_0	d_1					
1017-1961/002	1,9	31,0	52	41,0	12	2,5	0,17
1017-1963/002		32,0					
1017-1965/002		33,0					
1017-1967/002		34,0					
1017-1969/002		35,0					
1017-1972/002		36,0					
1017-1974/002		37,0	59	48,0	18	2,5	0,21
1017-1976/002		38,0					
1017-1978/002		39,0					
1017-1981/002		41,0					
1017-1983/002		44,0	62	51,0	20	2,5	0,29
1017-1985/002		46,0					
1017-1987/002		47,0	70	59,0	25	2,5	0,06
1017-1989/002		49,0					
1017-1992/002	2,5	10,0	29	23,0	8	1,7	0,07
1017-1994/002		10,6					
1017-1996/002		11,0					
1017-1998/002		11,6	33	27,0	8	1,7	0,07
1017-2001/002		12,0					
1017-2003/002		12,6					
1017-2005/002		13,0					
1017-2007/002		13,6	37	29,6	8	1,7	0,09
1017-2009/002		14,0					
1017-2012/002		14,6					
1017-2014/002		15,0					
1017-2016/002	15,6	37	29,6	8	1,7	0,09	
1017-2018/002	16,6						

Продолжение табл. 4

Размеры в мм

Обозначение пуансона	Резиновые кольца		D_1	D_2	d_3 (пред. откл. по Н9)	С	Масса, кг, не более			
	d_2	d_1								
1017-2021/002	2,5	17,5	37	29,6	8	1,7	0,09			
1017-2023/002		18,5								
1017-2025/002		19,5								
1017-2027/002		20,5								
1017-2029/002		21,5	41	32,0				10	2,5	0,12
1017-2032/002		22,5								
1017-2034/002		23,5								
1017-2036/002		24,5	44	35,0	12	2,5	0,13			
1017-2038/002		25,5								
1017-2041/002		26,5								
1017-2043/002		27,5	52	41,0				18	2,5	0,18
1017-2045/002		28,5								
1017-2047/002		29,5								
1017-2049/002		31,0	59	48,0	20	2,5	0,21			
1017-2052/002		33,0								
1017-2054/002		35,0								
1017-2056/002		36,0	62	51,0				25	2,5	0,20
1017-2058/002		37,0								
1017-2061/002		39,0								
1017-2063/002		40,0	70	59,0	25	2,5	0,26			
1017-2065/002		41,0								
1017-2067/002		42,0								
1017-2069/002		43,0	70	59,0				25	2,5	0,26
1017-2072/002		44,0								
1017-2074/002		45,0								
1017-2076/002		47,0	70	59,0	25	2,5	0,26			
1017-2078/002		49,0								

Размеры в мм

Обозначение пуансона	Резиновые кольца		D_1	D_2	d_0 (пред. откл. по Н9)	С	Масса, кг, не более
	d_2	d_1					
1017-2081/002	2,5	50,0	70	59,0	25	2,5	0,26
1017-2083/002		51,0					
1017-2085/002		53,0	74	63,0	32		0,28
1017-2087/002		54,0					
1017-2089/002		55,0					
1017-2092/002		57,0	84	71,0	30		0,34
1017-2094/002		59,0					
1017-2096/002		60,0					
1017-2098/002		61,0					
1017-2101/002		62,0	94	81,0	40		0,39
1017-2103/002		63,5					
1017-2105/002		66,5					
1017-2107/002		68,5					
1017-2109/002		70,5					
1017-2112/002		73,5	104	89,0	50		0,42
1017-2114/002		76,5					
1017-2116/002		78,5					
1017-2118/002		80,5	124	109,0	60		0,70
1017-2121/002		83,5					
1017-2123/002		86,5					
1017-2125/002	88,5						
1017-2127/002	90,5						
1017-2129/002	93,0						
1017-2132/002	96,0	3,0	60	0,70			
1017-2134/002	98,0						
1017-2136/002	100,0						
1017-2138/002	103,0						

Продолжение табл. 4

Размеры в мм

Обозначение пуансона	Резиновые кольца		D_1	D_2	d_2 (пред. откл. по Н9)	С	Масса, кг, не более				
	d_2	d_1									
1017-2141/002	2,5	106,0	124	109,0	60	3,0	0,70				
1017-2143/002		108,0	134	117,0	80		0,62				
1017-2145/002		110,0									
1017-2147/002		113,0									
1017-2149/002		116,0									
1017-2152/002	10,6	37				29,6		8	1,7	0,09	
1017-2154/002	11,6										
1017-2156/002	12,6										
1017-2158/002	13,6										
1017-2161/002	14,6										
1017-2163/002	15,6										
1017-2165/002	16,6										
1017-2167/002	17,5										
1017-2169/002	18,5										
1017-2172/002	19,5										
1017-2174/002	20,5										
1017-2176/002	21,5										
1017-2178/002	22,5		44	35,0	10		2,5				0,13
1017-2181/002	23,5										
1017-2183/002	24,5										
1017-2185/002	25,5										
1017-2187/002	26,5										
1017-2189/002	27,5	52	41,0	12	2,5	0,18					
1017-2192/002	28,5										
1017-2194/002	29,5										
1017-2196/002	31,0										
1017-2198/002	32,0										

Размеры в мм

Обозначение нуансона	Резиновые кольца		D_1	D_2	d_3 (пред. откл. по Н9)	C	Масса, кг, не более
	d_2	d_1					
1017-2201/002	3,0	33,0	59	48,0	18	2,5	0,22
1017-2203/002		34,0					
1017-2205/002		35,0					
1017-2207/002		36,0					
1017-2209/002		39,0					
1017-2212/002		41,0	62	51,0	20		0,23
1017-2214/002		44,0	70	59,0	25		0,26
1017-2216/002		46,0					
1017-2218/002		49,0					
1017-2221/002		50,0					
1017-2223/002		51,0					
1017-2225/002		54,0	84	71,0	30	0,36	
1017-2227/002		55,0					
1017-2229/002		58,0					
1017-2232/002		59,0					
1017-2234/002		62,0					
1017-2236/002		63,5	94	81,0	40	0,42	
1017-2238/002		64,5					
1017-2241/002		68,5					
1017-2243/002		69,5					
1017-2245/002	73,5						
1017-2247/002	78,5	104	89,0	50	0,48		
1017-2249/002	80,5						
1017-2252/002	83,5						
1017-2254/002	85,5						
1017-2256/002	88,5						
1017-2258/002	90,5	124	109,0	60	3,0	0,58	

Продолжение табл. 4

Размеры в мм

Обозначение пуансона	Резиновые кольца		D_1	D_2	d_2 (пред. откл. по Н9)	С	Масса, кг, не более					
	d_2	d_1										
1017-2261/002	3,0	93,0	124	109,0	60	3,0	0,58					
1017-2263/002		95,0										
1017-2265/002		98,0										
1017-2267/002		100,0										
1017-2269/002		103,0										
1017-2272/002		105,0										
1017-2274/002		108,0						134	117,0	80	3,0	0,62
1017-2276/002		110,0										
1017-2278/002		113,0										
1017-2281/002		13,6										
1017-2283/002	14,6											
1017-2285/002	15,6											
1017-2287/002	16,6											
1017-2289/002	17,5											
1017-2292/002	18,5											
1017-2294/002	19,5											
1017-2296/002	20,5											
1017-2298/002	21,5	11	32,0	10	1,7	0,13						
1017-2301/002	22,5											
1017-2303/002	23,5	44	35,0	10	2,5	0,18						
1017-2305/002	24,5											
1017-2307/002	25,5	52	41,0	12	2,5	0,18						
1017-2309/002	26,5											
1017-2312/002	27,5											
1017-2314/002	28,5											
1017-2316/002	29,5											
1017-2318/002	31,0											

Размеры в мм

Обозначение пуансона	Резиновые кольца		D_1	D_2	d_3 (пред. откл. по Н9)	C	Масса, кг, не более
	d_2	d_1					
1017-2321/002	3,6	33,0	59	48,0	18		0,22
1017-2323/002		34,0					
1017-2325/002		35,0					
1017-2327/002		37,0	62	51,0	20		0,23
1017-2329/002		38,0					
1017-2332/002		39,0					
1017-2334/002		41,0	70	59,0	25		0,29
1017-2336/002		43,0					
1017-2338/002		44,0					
1017-2341/002		45,0					
1017-2343/002		47,0					
1017-2345/002		48,0	74	63,0	32	2,5	0,33
1017-2347/002		49,0					
1017-2349/002		51,0					
1017-2352/002		53,0	84	71,0	30		0,41
1017-2354/002		54,0					
1017-2356/002		55,0					
1017-2358/002		56,0					
1017-2361/002		57,0					
1017-2363/002		58,0	94	81,0	40		0,47
1017-2365/002	59,0						
1017-2367/002	61,0						
1017-2369/002	62,0						
1017-2372/002	62,5						
1017-2374/002	63,5						
1017-2376/002	64,5						

Продолжение табл. 4

Размеры в мм

Обозначение пуансона	Резиновые кольца		D_1	D_2	d_2 (пред. откл. по Н9)	С	Масса, кг, не более
	d_2	d_1					
1017-2381/002	3,6	66,5	94	81,0	40	2,5	0,47
1017-2383/002		67,5					
1017-2385/002		68,5					
1017-2387/002		69,5					
1017-2389/002		70,5					
1017-2392/002		72,5					
1017-2394/002		73,5					
1017-2396/002		74,5					
1017-2398/002		76,5					
1017-2401/002		77,5					
1017-2403/002		78,5	104	89,0	50	3,0	0,48
1017-2405/002		80,5					
1017-2407/002		82,5					
1017-2409/002		83,5					
1017-2412/002		84,5					
1017-2414/002		86,5					
1017-2416/002		87,5					
1017-2418/002		88,5					
1017-2421/002		90,5					
1017-2423/002		92,0					
1017-2425/002	93,0	124	109,0	60	3,0	0,74	
1017-2427/002	94,0						
1017-2429/002	96,0						
1017-2432/002	97,0						
1017-2434/002	98,0						
1017-2436/002	100,0						
1017-2438/002	102,0						

Размеры в мм

Обозначение пуансона	Резиновые кольца		D_1	D_2	d_3 (пред. откл. по Н9)	С	Масса, кг, не более
	d_2	d_1					
1017-2441/002	3,6	103,0	134	117,0	80	3,0	0,75
1017-2443/002		104,0					
1017-2445/002		106,0					
1017-2447/002		107,0					
1017-2449/002		108,0					
1017-2452/002		110,0					
1017-2454/002	4,6	27,5	52	41,0	12	2,5	0,26
1017-2456/002		29,5					
1017-2458/002		31,0					
1017-2461/002		33,0					
1017-2463/002		34,0	59	48,0	18	2,5	0,32
1017-2465/002		35,0					
1017-2467/002		36,0					
1017-2469/002		37,0	62	51,0	20	2,5	0,35
1017-2472/002		39,0					
1017-2474/002		41,0					
1017-2476/002		43,0	70	59,0	25	2,5	0,41
1017-2478/002		44,0					
1017-2481/002		46,0					
1017-2483/002		47,0	84	71,0	30	2,5	0,41
1017-2485/002		49,0					
1017-2487/002		51,0					
1017-2489/002		53,0	84	71,0	30	2,5	0,41
1017-2492/002		54,0					
1017-2494/002	56,0						
1017-2496/002	57,0	84	71,0	30	2,5	0,41	
1017-2498/002	59,0						

Продолжение табл. 4

Размеры в мм

Обозначение пуансона	Резиновые кольца		D_1	D_2	d_s (пред. откл. по Н9)	C	Масса, кг, не более
	d_2	d_1					
1017-2501/002	4,6	61,0	94	81,0	40	2,5	0,49
1017-2503/002		62,0					
1017-2505/002		62,5					
1017-2507/002		63,5					
1017-2509/002		65,5					
1017-2512/002		66,5					
1017-2514/002		68,5					
1017-2516/002		70,5	104	89,0	50	3,0	0,55
1017-2518/002		72,5					
1017-2521/002		73,5					
1017-2523/002		75,5	124	109,0	60	3,0	0,74
1017-2525/002		76,5					
1017-2527/002		78,5					
1017-2529/002		80,5					
1017-2532/002		82,5	134	117,0	80	3,0	0,80
1017-2534/002		85,5					
1017-2536/002		88,5					
1017-2538/002		90,5	134	117,0	80	3,0	0,80
1017-2541/002		92,0					
1017-2543/002		95,0					
1017-2545/002	98,0	134	117,0	80	3,0	0,80	
1017-2547/002	100,0						
1017-2549/002	102,0	134	117,0	80	3,0	0,80	

Размеры в мм

Обозначение пуансона	Резиновые кольца		D_1	D_2	d_3 (пред. откл. по Н9)	C	Масса, кг, не более
	d_3	d_1					
1017-2552/002	4,6	105,0	134	117,0	80	3,0	0,80
1017-2554/002	5,8	49,0	84	71,0	30	2,5	0,57
1017-2556/002		52,0					
1017-2558/002		54,0					
1017-2561/002		55,0					
1017-2563/002		59,0	94	81,0	40	3,0	0,62
1017-2565/002		60,0					
1017-2567/002		61,0					
1017-2569/002		63,5					
1017-2572/002		68,5	104	89,0	50	3,0	0,87
1017-2574/002		70,0					
1017-2576/002		73,5					
1017-2578/002		78,5					
1017-2581/002		80,5	124	109,0	60	3,0	0,88
1017-2583/002		83,5					
1017-2585/002	86,5						
1017-2587/002	88,5						
1017-2589/002	90,5	134	117,0	80	3,0	0,88	
1017-2592/002	93,0						
1017-2594/002	96,0						
1017-2596/002	98,0						
1017-2598/002	100,0	124	109,0	60	3,0	1,02	
1017-2601/002	79,5						
1017-2603/002	87,5						

Продолжение табл. 4

Размеры в мм

Обозначение пуансона	Резиновые кольца		D_1	D_2	d_2 (пред. откл. по Н9)	a	Масса, кг, не более
	d_2	d_1					
1017-2605/002	7,5	89,5	124	109,0	60	3,0	1,02
1017-2607/002		92,0					
1017-2609/002		95,0	134	117,0			
1017-2612/002		97,0					

Пример условного обозначения пуансона для резинового кольца 1-й группы точности размерами $d_2=1,9$ мм, $d_1=10,0$ мм, средняя усадка резиновой смеси 1,8% (интервал усадок $1,5 \div 2,1\%$) — по ГОСТ 24513—80, код материала пуансона 02.3.33 — по ГОСТ 14901—79:

Пуансон 1017-1901/002 1,8 02.3.33 ГОСТ 24516—80

То же, для резинового кольца 2-й группы точности:

Пуансон 1017-1901/002 1,8 02.3.33 2 ГОСТ 24516—80

8.1. Неуказанные предельные отклонения размеров пуансонов — по классу точности «средний» СТ СЭВ 302—76.

8.2. Допуски расположения поверхностей пуансонов должны соответствовать указанным в табл. 5.

Таблица 5

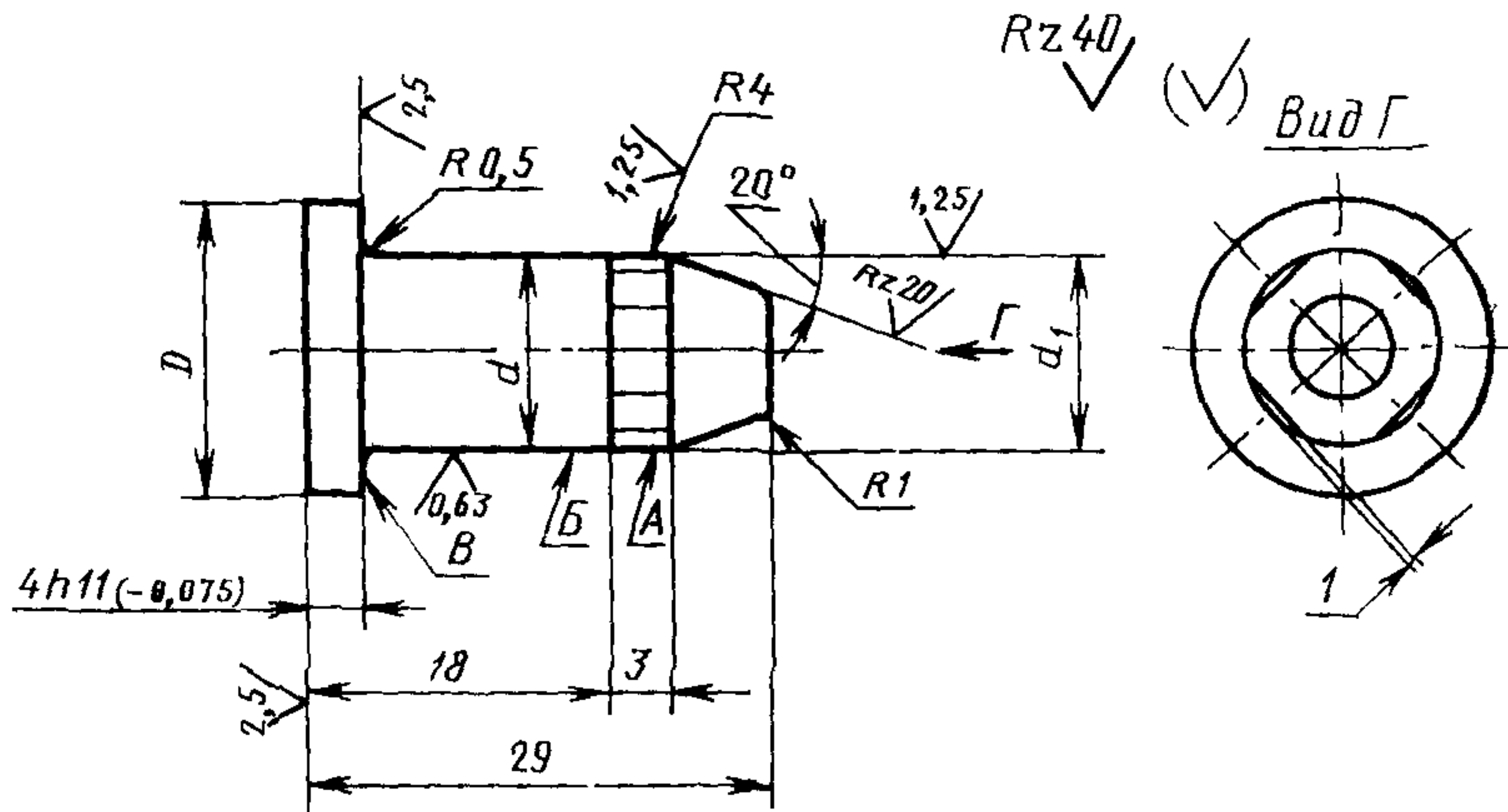
Группа точности резиновых колец по ГОСТ 9833—73	Допуск	
	соосности формообразующей полости диаметра D относительно поверхности диаметра d_2	торцевого биения поверхности A относительно поверхности диаметра d_2
Степень точности по ГОСТ 24643—81		
1	7	6
2	8	7

8.3. Материал пуансонов и технические требования — по ГОСТ 14901—79.

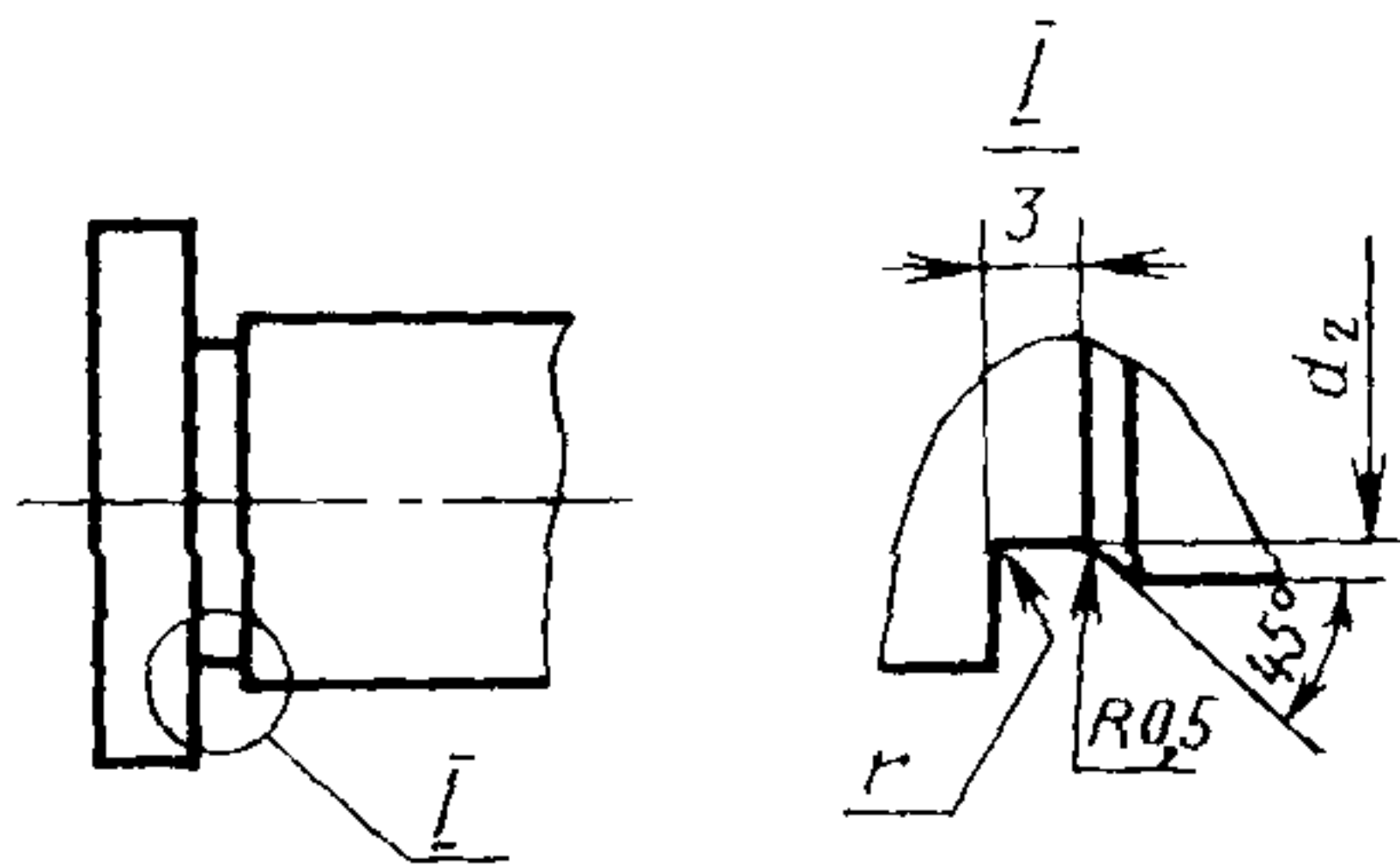
9. Конструкция и размеры фиксаторов должны соответствовать указанным на черт. 4 и в табл. 6.

Фиксатор (поз. 3)

Фиксаторы диаметром $d_3 \leq 12$ мм



Фиксаторы диаметром $d_3 > 12$ мм



Черт. 4

Таблица 6

Размеры в мм

Обозначение фиксатора	D (пред. откл. по b12)	d_1 (пред. откл. по f6)	d_2	d_3 (пред. откл. по g6)	r	Масса, кг не более
1017-1901/003	12	8	7,5	8	—	0,012
1017-1949/003	14	10	9,5	10		0,017
1017-1956/003	16	12	11,5	12		0,023
1017-1974/003	22	18	17,5	18		0,048
1017-1983/003	24	20	19,5	20		0,059
1017-1987/003	29	25	24,5	25		0,091
1017-2092/003	34	30	29,5	30		0,129
1017-2085/003	36	32	31,5	32		0,146
1017-2107/003	44	40	39,5	40		0,227
1017-2118/003	54	50	49,5	50		0,351
1017-2125/003	64	60	59,5	60	1,6	0,502
1017-2143/003	84	80	79,5	80		0,886

Пример условного обозначения фиксатора с размером $d_3=8$ мм:

Фиксатор 1017-1901/003 ГОСТ 24516—80

9.1. Материал — сталь марки У8А по ГОСТ 1435—74.

Допускается применение стали марки 20 по ГОСТ 1050—74, цементировать на глубину 0,9—1,2 мм.

9.2. Твердость HRC 50...54.

9.3. Радиальное биение поверхности А относительно оси поверхности Б — по 6-й степени точности ГОСТ 24643—81.

9.4. Торцевое биение поверхности В относительно оси поверхности Б — по 7-й степени точности ГОСТ 24643—81.

9.5. Технические требования — по ГОСТ 14901—79.

Компоновка пакетов в блоках универсальных пресс-форм

Обозначение пакета	Резиновое кольцо		Обозначение блоков по ГОСТ 24511—80
	$d_в$	$d_г$	
	мм		
1017-1901 ÷ 1017-1915	1,9	От 10,0 до 13,0	1007-0503 ÷ 1007-0513
1017-1916 ÷ 1017-1931		От 13,6 до 16,6	1007-0514 ÷ 1007-0524
1017-1932 ÷ 1017-1939		От 17,5 до 20,5	1007-0525 ÷ 1007-0535
1017-1941 ÷ 1017-1948		От 21,5 до 24,5	1007-0537 ÷ 1007-0546
1017-1949 ÷ 1017-1955		От 25,5 до 27,5	1007-0548 ÷ 1007-0557
1017-1956 ÷ 1017-1973		От 28,5 до 36,0	1007-0558 ÷ 1007-0567
1017-1974 ÷ 1017-1982		От 37,0 до 41,0	1007-0568 ÷ 1007-0576
1017-1983 ÷ 1017-1986		От 44,0 до 46,0	1007-0577 ÷ 1007-0585
1017-1987 ÷ 1017-1991		От 47,0 до 49,0	1007-0586 ÷ 1007-0594
1017-1992 ÷ 1017-2002		2,5	От 10,0 до 12,0
1017-2003 ÷ 1017-2017	От 12,6 до 15,6		1007-0514 ÷ 1007-0524
1017-2018 ÷ 1017-2026	От 16,6 до 19,5		1007-0525 ÷ 1007-0535
1017-2027 ÷ 1017-2035	От 20,5 до 23,5		1007-0537 ÷ 1007-0546
1017-2036 ÷ 1017-2042	От 24,5 до 26,5		1007-0548 ÷ 1007-0557
1017-2043 ÷ 1017-2055	От 27,5 до 35,0		1007-0558 ÷ 1007-0567
1017-2056 ÷ 1017-2068	От 36,0 до 42,0		1007-0568 ÷ 1007-0576
1017-2069 ÷ 1017-2073	От 43,0 до 44,0		1007-0577 ÷ 1007-0585
1017-2074 ÷ 1017-2084	От 45,0 до 51,0		1007-0586 ÷ 1007-0594
1017-2085 ÷ 1017-2091	От 53,0 до 55,0		1007-0595 ÷ 1007-0602
1017-2092 ÷ 1017-2106	От 57,0 до 66,5		1007-0603 ÷ 1007-0609
1017-2107 ÷ 1017-2117	От 68,5 до 78,5		1007-0612 ÷ 1007-0615
1017-2118 ÷ 1017-2124	От 80,5 до 86,5		1007-0616 ÷ 1007-0621
1017-2125 ÷ 1017-2142	От 88,5 до 106,0		1007-0624 ÷ 1007-0626
1017-2143 ÷ 1017-2151	От 108,0 до 116,0		1007-0627 ÷ 1007-0629

Продолжение

Обозначение пакета	Резиновое кольцо		Обозначение блоков по ГОСТ 24511—80	
	d_2	d_1		
	мм			
1017-2152 ÷ 1017-2177	3,0	От 10,6 до 21,5	1007-0525 ÷ 1007-0535	
1017-2178 ÷ 1017-2186		От 22,5 до 25,5	1007-0548 ÷ 1007-0557	
1017-2187 ÷ 1017-2199		От 26,5 до 32,0	1007-0558 ÷ 1007-0567	
1017-2201 ÷ 1017-2211		От 33,0 до 39,0	1007-0568 ÷ 1007-0576	
1017-2212 ÷ 1017-2213		41,0	1007-0577 ÷ 1007-0585	
1017-2214 ÷ 1017-2222		От 44,0 до 50,0	1007-0586 ÷ 1007-0594	
1017-2223 ÷ 1017-2226		От 51,0 до 54,0	1007-0595 ÷ 1007-0602	
1017-2227 ÷ 1017-2237		От 55,0 до 63,5	1007-0603 ÷ 1007-0609	
1017-2238 ÷ 1017-2246		От 64,5 до 73,5	1007-0612 ÷ 1007-0615	
1017-2247 ÷ 1017-2253		От 78,5 до 83,5	1007-0616 ÷ 1007-0621	
1017-2254 ÷ 1017-2271		От 85,5 до 103,0	1007-0624 ÷ 1007-0626	
1017-2272 ÷ 1017-2279		От 105,0 до 113,0	1007-0627 ÷ 1007-0629	
1017-2281 ÷ 1017-2299		3,6	От 13,6 до 21,5	1007-0525 ÷ 1007-0535
1017-2301 ÷ 1017-2302			22,5	1007-0537 ÷ 1007-0546
1017-2303 ÷ 1017-2308			От 23,5 до 25,5	1007-0548 ÷ 1007-0557
1017-2309 ÷ 1017-2319	От 26,5 до 31,0		1007-0558 ÷ 1007-0567	
1017-2321 ÷ 1017-2328	От 33,0 до 37,0		1007-0568 ÷ 1007-0576	
1017-2329 ÷ 1017-2333	От 38,0 до 39,0		1007-0577 ÷ 1007-0585	
1017-2334 ÷ 1017-2346	От 41,0 до 48,0		1007-0586 ÷ 1007-0594	
1017-2347 ÷ 1017-2351	От 49,0 до 51,0		1007-0595 ÷ 1007-0602	
1017-2352 ÷ 1017-2373	От 53,0 до 62,5		1007-0603 ÷ 1007-0609	
1017-2374 ÷ 1017-2397	От 63,5 до 74,5		1007-0612 ÷ 1007-0615	
1017-2398 ÷ 1017-2408	От 76,5 до 82,5		1007-0616 ÷ 1007-0621	
1017-2409 ÷ 1017-2439	От 83,5 до 102,0		1007-0624 ÷ 1007-0626	

Обозначение пакета	Резиновое кольцо		Обозначение блоков по ГОСТ 24511—80
	d_2	d_1	
	мм		
1017-2441 ÷ 1017-2453	3,6	От 103,0 до 110,0	1007-0627 ÷ 1007-0629
1017-2454 ÷ 1017-2462	4,6	От 27,5 до 33,0	1007-0558 ÷ 1007-0567
1017-2463 ÷ 1017-2471		От 34,0 до 37,0	1007-0568 ÷ 1007-0576
1017-2472 ÷ 1017-2477		От 39,0 до 43,0	1007-0577 ÷ 1007-0585
1017-2478 ÷ 1017-2486		От 44,0 до 49,0	1007-0586 ÷ 1007-0594
1017-2487 ÷ 1017-2499		От 51,0 до 59,0	1007-0603 ÷ 1007-0609
1017-2501 ÷ 1017-2517		От 61,0 до 70,5	1007-0612 ÷ 1007-0615
1017-2518 ÷ 1017-2528		От 72,5 до 78,5	1007-0616 ÷ 1007-0621
1017-2529 ÷ 1017-2546		От 80,5 до 98,0	1007-0624 ÷ 1007-0626
1017-2547 ÷ 1017-2553		От 100,0 до 105,0	1007-0627 ÷ 1007-0629
1017-2554 ÷ 1017-2562		5,8	От 49,0 до 55,0
1017-2563 ÷ 1017-2571	От 59,0 до 63,5		1007-0612 ÷ 1007-0615
1017-2572 ÷ 1017-2577	От 68,5 до 73,5		1007-0616 ÷ 1007-0621
1017-2578 ÷ 1017-2595	От 78,5 до 96,0		1007-0624 ÷ 1007-0626
1017-2596 ÷ 1017-2599	От 98,0 до 100,0		1007-0627 ÷ 1007-0629
1017-2601 ÷ 1017-2606	7,5		От 79,5 до 89,5
1017-2607 ÷ 1017-2613		От 92,0 до 97,0	1007-0627 ÷ 1007-0629

Изменение № 1 ГОСТ 24516—80 Пакеты быстросменные с горизонтальным разъемом пресс-форм для изготовления резиновых колец круглого сечения. Конструкция и размеры

Утверждено и введено в действие Постановлением Государственного комитета СССР по стандартам от 24.06.88 № 2254

Дата введения 01.01.89

Пункт 2. Чертеж 1. Заменить предельное отклонение размера для пуансона: $\frac{H7}{r6}$ на $\frac{H9}{f6}$

исключить указанные на чертеже допуск симметричности и базу А; сноска. Исключить слова: «допуск симметричности 0,05 мм. 1 — матрица по табл. 1; 2 — пуансон по табл. 1; 3 — фиксатор по табл. 1».

Таблица 1. Графа d_1 . Для пакетов 1017-1989 и 1017-1991 заменить значение. 4,90 на 49,0

(Продолжение см. с. 98)

Пункт 2 дополнить абзацем: «Особенности конструкций пакетов для малооблойных и безоблойных резиновых колец круглого сечения приведены в справочном приложении 3 к ГОСТ 24513—80».

Пункт 7. Таблица 2. Графа d_1 . Для матриц 1017-2101/001 и 1017-2102/001 заменить значение: 62,0 на 62,5.

Пункты 7.1, 8.1. Заменить ссылку: СТ СЭВ 302—76 на ГОСТ 25670—83.

Таблицы 3, 5. Графа «Допуск соосности формообразующей полости диаметра D относительно поверхности диаметра d_3 ». Заменить значения степеней точности: 7 на 6*, 7; 8 на 7*, 8;

дополнить сноской: «* Значения для $d_2 \leq 3$ мм».

Пункт 8. Чертеж 3. Заменить размер: 4 на 4*;

чертеж дополнить сноской: «* На длине 4 мм размер d_3 выполнять с предельным отклонением по Н9».

Таблица 4. Графа d_3 . Исключить слова: «(пред. откл. по Н9)».

Пункт 9. Чертеж 4. Заменить обозначения: d на d_3 ; d_1 на d_{1f6} .

Пункт 9.2. Заменить значение: HRC 50 ... 54 на 51 ... 55 HRC₉.

(ИУС № 10 1988 г.)