

ГОСТ 24401—80

М Е Ж Г О С У Д А Р С Т В Е Н Н Ы Й С Т А Н Д А Р Т

БРУСЬЯ ДЛЯ ПРЕСС-ФОРМ

КОНСТРУКЦИЯ И РАЗМЕРЫ

Издание официальное

БЗ 10—99

ИПК ИЗДАТЕЛЬСТВО СТАНДАРТОВ
Москва

Размеры в мм

Обозначение бруса	Применяемость	<i>L</i>	<i>B</i>	<i>H</i>	<i>A</i>	<i>b</i>	Масса, кг, не более
1039-0251		320	80	100	80	28	16,49
1039-0252				110			17,58
1039-0253				125			19,22
1039-0254				140			20,85
1039-0255				160			23,05
1039-0256			100	100			20,15
1039-0257				110			21,40
1039-0258				125			23,30
1039-0259				140			25,20
1039-0261				160			27,75
1039-0262				360			80
1039-0263		110	19,48				
1039-0264		125	21,25				
1039-0265		140	23,00				
1039-0266		160	25,40				
1039-0267		100	100		21,80		
1039-0268			110		23,00		
1039-0269			125		24,90		
1039-0271			140		26,70		
1039-0272			160		29,20		
1039-0273			400		80	125	110
1039-0274		140		27,20			
1039-0275		160		30,00			
1039-0276		180		32,80			
1039-0277		200		35,60			
1039-0278		100		125	30,40		
1039-0279				140	32,80		
1039-0281				160	36,60		
1039-0282				180	39,20		
1039-0283				200	42,40		
1039-0284				125	125	37,05	
1039-0285		140	39,80				
1039-0286		160	43,50				
1039-0287		180	47,20				
1039-0288		200	50,95				
1039-0289		450	80	125	125	28	27,90
1039-0291				140			30,20
1039-0292				160			33,25
1039-0293				180			36,30
1039-0294				200			39,35

Размеры в мм

Обозначение бруса	Применяемость	<i>L</i>	<i>B</i>	<i>H</i>	<i>A</i>	<i>b</i>	Масса, кг, не более
1039-0295		450	100	125	125		33,70
1039-0296	140			36,30			
1039-0297	160			39,75			
1039-0298	180			43,20			
1039-0299	200			46,65			
1039-0301	125		125	41,00			
1039-0302			140	43,90			
1039-0303			160	47,90			
1039-0304			180	51,85			
1039-0305			200	55,80			
1039-0306	500	80	125	140	32	30,70	
1039-0307			140			33,20	
1039-0308			160			36,50	
1039-0309			180			39,80	
1039-0311			200			43,10	
1039-0312			220			46,40	
1039-0313			250			51,35	
1039-0314			100			125	37,00
1039-0315						140	39,80
1039-0316						160	43,50
1039-0317		180				47,20	
1039-0318		200				50,90	
1039-0319		125	220			54,60	
1039-0321			250			60,10	
1039-0322			125			44,90	
1039-0323			140			48,05	
1039-0324			160			52,25	
1039-0325		180	56,45				
1039-0326		200	60,60				
1039-0327		220	64,80				
1039-0328	250	71,20					
1039-0329	160	160	74,60				
1039-0331		180	80,60				
1039-0332		200	86,50				
1039-0333		220	92,40				
1039-0334		250	101,30				

С. 4 ГОСТ 24401—80

Продолжение табл. 1

Размеры в мм

Обозначение бруса	Применяемость	<i>L</i>	<i>B</i>	<i>H</i>	<i>A</i>	<i>b</i>	Масса, кг, не более		
1039-0335		560	80	125	160	32	34,05		
1039-0336				140			36,70		
1039-0337				160			40,35		
1039-0338				180			43,95		
1039-0339				200			47,55		
1039-0341				220			51,20		
1039-0342				250			56,60		
1039-0343				100			125	40,95	
1039-0344			140				43,95		
1039-0345			160				47,95		
1039-0346			180				52,00		
1039-0347			200				56,00		
1039-0348			220				60,00		
1039-0349			250				66,00		
1039-0351			125				125	49,60	
1039-0352				140			53,00		
1039-0353				160			57,50		
1039-0354				180			62,00		
1039-0355				200			66,50		
1039-0356				220			71,00		
1039-0357				250			77,80		
1039-0358				160			160	82,20	
1039-0359			180				88,50		
1039-0361			200				94,80		
1039-0362			220			101,00			
1039-0363			250			110,50			
1039-0364			630	80		125	220	32	38,00
1039-0365						140			40,95
1039-0366						160			44,90
1039-0367						180			48,85
1039-0368						200			52,80
1039-0369						220			56,75
1039-0371		250		62,70					
1039-0372		100		125	45,60				
1039-0373				140	48,85				
1039-0374				160	53,20				
1039-0375				180	57,55				
1039-0376				200	61,90				
1039-0377				220	66,30				
1039-0378				250	72,80				

Размеры в мм

Обозначение бруса	Применяемость	<i>L</i>	<i>B</i>	<i>H</i>	<i>A</i>	<i>b</i>	Масса, кг, не более
1039-0379		630	125	125	220	32	55,70
1039-0381				140			59,50
1039-0382				160			64,50
1039-0383				180			69,60
1039-0384				200			74,70
1039-0385				220			79,70
1039-0386			250	87,30			
1039-0387			160	160		90,90	
1039-0388				180		97,60	
1039-0389				200		104,30	
1039-0391				220		111,70	
1039-0392				250		121,20	
1039-0393		710	100	125	260	40	58,10
1039-0394				140			62,40
1039-0395				160			68,10
1039-0396				180			73,90
1039-0397				200			79,60
1039-0398				220			85,30
1039-0399				250			93,90
1039-0401				280			102,20
1039-0402			320	114,00			
1039-0403			125	125		70,70	
1039-0404				140		75,50	
1039-0405				160		81,80	
1039-0406				180		88,20	
1039-0407				200		94,50	
1039-0408				220		100,90	
1039-0409			250	110,40			
1039-0411			280	120,00			
1039-0412			320	132,70			
1039-0413		160	160	101,00			
1039-0414			180	108,30			
1039-0415			200	115,50			
1039-0416			220	122,70			
1039-0417			250	133,60			
1039-0418			280	144,40			
1039-0419			320	158,90			

С. 6 ГОСТ 24401—80

Продолжение табл. 1

Размеры в мм

Обозначение бруса	Применяемость	<i>L</i>	<i>B</i>	<i>H</i>	<i>A</i>	<i>b</i>	Масса, кг, не более
1039-0421		800	100	125	320	40	65,10
1039-0422				140			69,80
1039-0423				160			76,10
1039-0424				180			82,40
1039-0425				200			88,70
1039-0426				220			95,00
1039-0427				250			104,40
1039-0428				280			113,80
1039-0429				320			126,40
1039-0431				125			125
1039-0432		140	84,30				
1039-0433		160	91,20				
1039-0434		180	98,10				
1039-0435		200	105,00				
1039-0436		220	111,90				
1039-0437		250	122,30				
1039-0438		280	132,70				
1039-0439		320	146,50				
1039-0441		160	160		160	320	
1039-0442				180	120,10		
1039-0443				200	127,90		
1039-0444				220	135,70		
1039-0445				250	147,40		
1039-0446				280	159,10		
1039-0447				320	174,70		

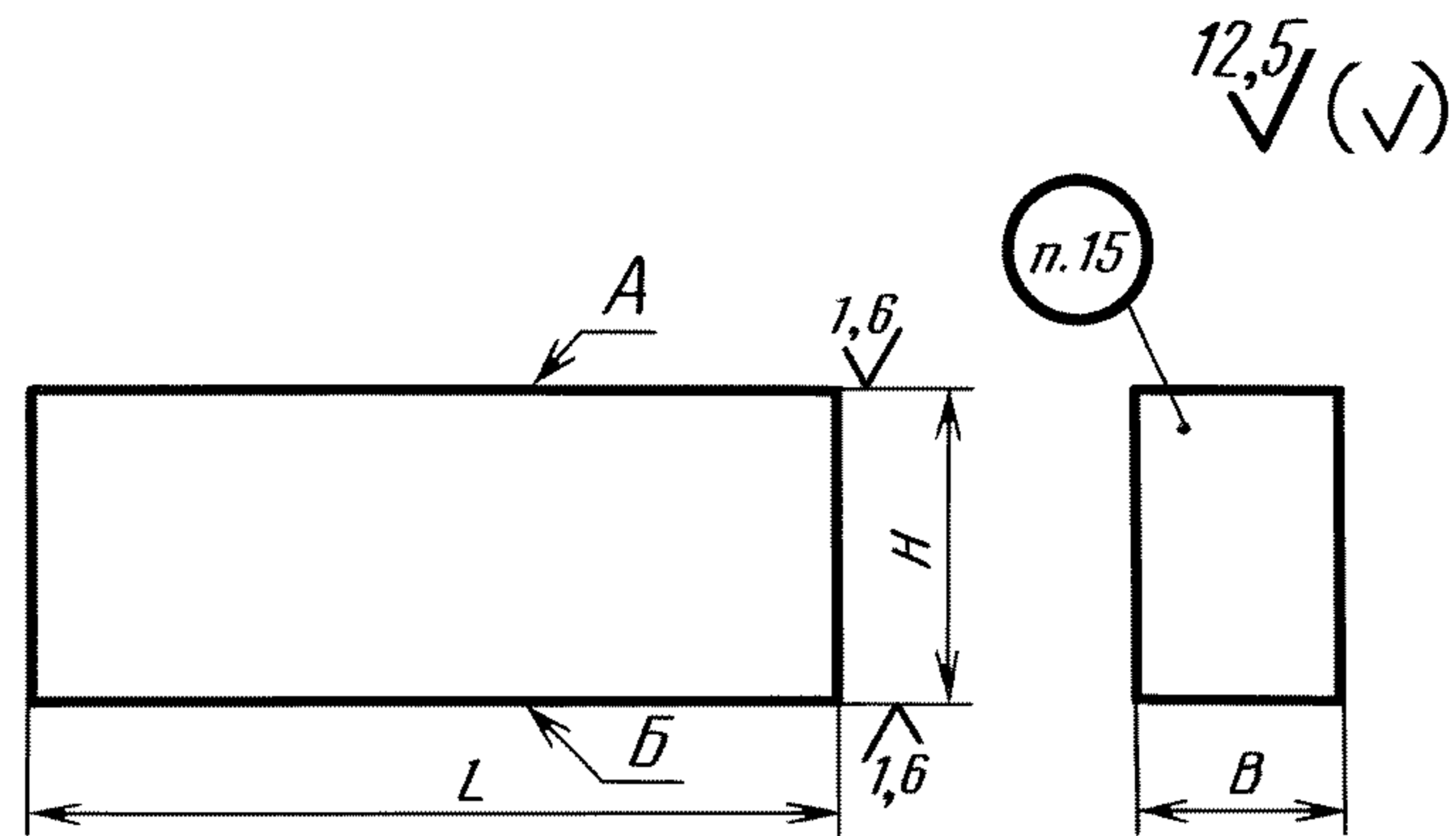
Пример условного обозначения литого бруса размерами $L = 320$ мм, $B = 80$ мм и $H = 100$ мм из стали марки 30 Л с полем допуска высоты $h 14$:

Брус 1039-0251 — 30Л — h 14 ГОСТ 24401—80

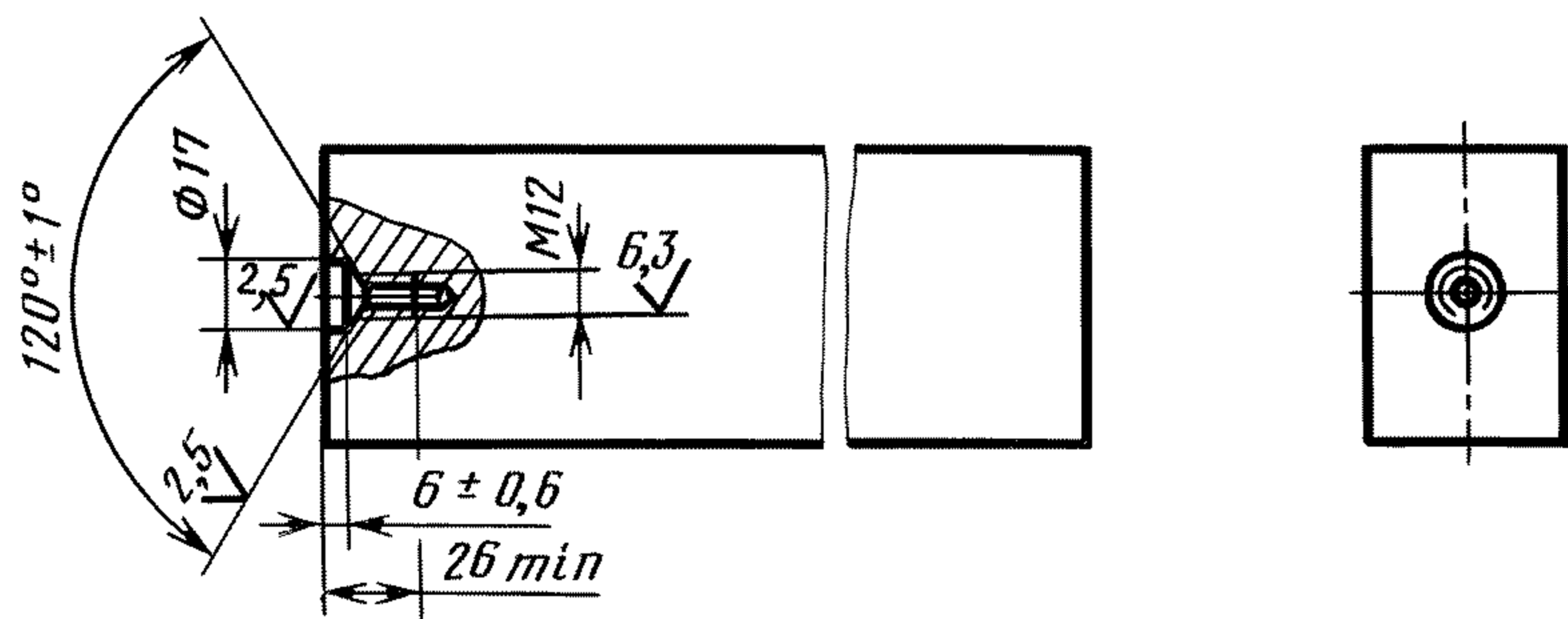
То же, повышенной точности, например, с полем допуска высоты $h 6$:

Брус 1039-0251 — 30Л — h 6 ГОСТ 24401—80

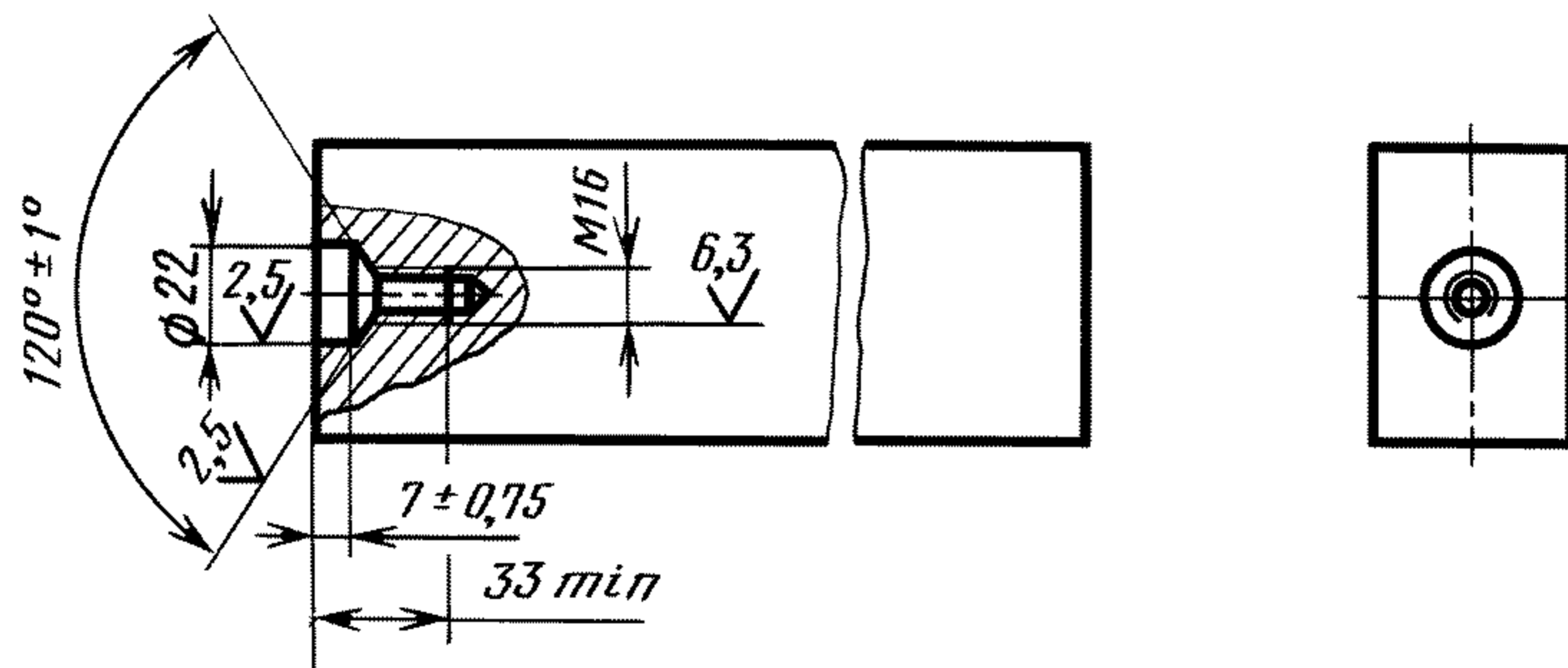
3. Конструкция и размеры брусев из проката должны соответствовать указанным на черт. 2 и в табл. 2.



Для брусев массой свыше 16 до 175 кг



Для брусев массой свыше 175 кг



Черт. 2

Таблица 2

Размеры в мм

Обозначение бруса	Применяемость	<i>L</i>	<i>B</i>	<i>H</i>	Масса, кг, не более
1039-0481		160	32	50	2,01
1039-0482				56	2,25
1039-0483				63	2,53
1039-0484				71	2,86
1039-0485				80	3,22
1039-0486				90	3,62
1039-0487				100	4,02

С. 8 ГОСТ 24401—80

Продолжение табл. 2

Размеры в мм

Обозначение бруса	Применяемость	<i>L</i>	<i>B</i>	<i>H</i>	Масса, кг, не более
1039-0488		160	40	50	2,51
1039-0489				56	2,82
1039-0491				63	3,17
1039-0492				71	3,57
1039-0493				80	4,02
1039-0494				90	4,52
1039-0495				100	5,02
1039-0496			50	50	3,14
1039-0497				56	3,52
1039-0498				63	3,96
1039-0499				71	4,46
1039-0501				80	5,02
1039-0502				90	5,65
1039-0503				100	6,28
1039-0504		180	32	50	2,26
1039-0505				56	2,53
1039-0506				63	2,85
1039-0507				71	3,21
1039-0508				80	3,62
1039-0509				90	4,07
1039-0511				100	4,52
1039-0512			40	50	2,83
1039-0513				56	3,17
1039-0514				63	3,56
1039-0515				71	4,01
1039-0516				80	4,52
1039-0517				90	5,09
1039-0518				100	5,65
1039-0519			50	50	3,53
1039-0521				56	3,96
1039-0522				63	4,45
1039-0523				71	5,02
1039-0524		80		5,65	
1039-0525		90		6,36	
1039-0526		100		7,07	

Размеры в мм

Обозначение бруса	Применяемость	<i>L</i>	<i>B</i>	<i>H</i>	Масса, кг, не более	
1039-0527		200	40	50	3,14	
1039-0528				56	3,51	
1039-0529				63	3,96	
1039-0531				71	4,46	
1039-0532				80	5,02	
1039-0533				90	5,65	
1039-0534				100	6,28	
1039-0535				110	6,91	
1039-0536				125	7,85	
1039-0537				50	50	3,93
1039-0538			56		4,40	
1039-0539			63		4,95	
1039-0541			71		5,57	
1039-0542			80		6,28	
1039-0543			90		7,07	
1039-0544			100		7,85	
1039-0545			110		8,64	
1039-0546			125		9,81	
1039-0547			63		63	6,23
1039-0548				71	7,03	
1039-0549				80	7,91	
1039-0551				90	8,90	
1039-0552				100	9,89	
1039-0553				110	10,88	
1039-0554				125	12,36	
1039-0555				220	40	50
1039-0556			56			3,87
1039-0557			63			4,34
1039-0558			71			4,90
1039-0559			80			5,53
1039-0561		90	6,21			
1039-0562		100	6,90			
1039-0563		110	7,60			
1039-0564		125	8,64			

С. 10 ГОСТ 24401—80

Продолжение табл. 2

Размеры в мм

Обозначение бруса	Применяемость	<i>L</i>	<i>B</i>	<i>H</i>	Масса, кг, не более		
1039-0565		220	50	50	4,32		
1039-0566				56	4,84		
1039-0567				63	5,44		
1039-0568				71	6,13		
1039-0569				80	6,91		
1039-0571				90	7,77		
1039-0572				100	8,64		
1039-0573				110	9,50		
1039-0574				125	10,79		
1039-0575				63	63	6,85	
1039-0576			71		7,72		
1039-0577			80		8,71		
1039-0578			90		9,79		
1039-0579			100		10,88		
1039-0581			110		11,97		
1039-0582			125		13,60		
1039-0583			250		40	63	4,95
1039-0584						71	5,57
1039-0585						80	6,28
1039-0586				90		7,07	
1039-0587		100		7,85			
1039-0588		110		8,64			
1039-0589		125		9,81			
1039-0591		140		10,99			
1039-0592		160		12,56			
1039-0593		50		63		6,19	
1039-0594				71	6,97		
1039-0595				80	7,85		
1039-0596				90	8,83		
1039-0597				100	9,81		
1039-0598				110	10,79		
1039-0599				125	12,27		
1039-0601				140	13,74		
1039-0602				160	15,70		

Размеры в мм

Обозначение бруса	Применяемость	<i>L</i>	<i>B</i>	<i>H</i>	Масса, кг, не более	
1039-0603		250	63	63	7,79	
1039-0604				71	8,78	
1039-0605				80	9,89	
1039-0606				90	11,13	
1039-0607				100	12,36	
1039-0608				110	13,60	
1039-0609				125	15,46	
1039-0611				140	17,31	
1039-0612				160	19,78	
1039-0613			80	80	12,56	
1039-0614				90	14,13	
1039-0615				100	15,70	
1039-0616				110	17,27	
1039-0617				125	19,63	
1039-0618				140	21,00	
1039-0619				160	25,10	
1039-0621				280	40	63
1039-0622			71			6,24
1039-0623			80			7,03
1039-0624		90	7,91			
1039-0625		100	8,79			
1039-0626		110	9,68			
1039-0627		125	10,99			
1039-0628		140	12,31			
1039-0629		160	14,07			
1039-0631		50	63		6,92	
1039-0632			71		7,80	
1039-0633			80		8,79	
1039-0634			90		9,89	
1039-0635			100		10,99	
1039-0636			110		12,09	
1039-0637			125		13,74	
1039-0638			140		15,39	
1039-0639			160		17,58	

С. 12 ГОСТ 24401—80

Продолжение табл. 2

Размеры в мм

Обозначение бруса	Применяемость	<i>L</i>	<i>B</i>	<i>H</i>	Масса, кг, не более
1039-0641		280	63	63	8,72
1039-0642				71	9,83
1039-0643				80	11,08
1039-0644				90	12,46
1039-0645				100	13,84
1039-0646				110	15,23
1039-0647				125	17,31
1039-0648				140	19,39
1039-0649			160	22,15	
1039-0651			80	80	14,07
1039-0652				90	15,83
1039-0653				100	17,58
1039-0654				110	19,34
1039-0655				125	22,00
1039-0656				140	24,60
1039-0657				160	28,15
1039-0658		320	40	63	6,33
1039-0659				71	7,13
1039-0661				80	8,04
1039-0662				90	9,04
1039-0663				100	10,05
1039-0664			110	11,05	
1039-0665			125	12,56	
1039-0666			140	14,07	
1039-0667			160	16,08	
1039-0668			50	63	7,91
1039-0669		71		8,92	
1039-0671		80		10,05	
1039-0672		90		11,30	
1039-0673		100		12,56	
1039-0674		110		13,82	
1039-0675		125		15,70	
1039-0676		140		17,58	
1039-0677		160		20,10	

Размеры в мм

Обозначение бруса	Применяемость	<i>L</i>	<i>B</i>	<i>H</i>	Масса, кг, не более	
1039-0678		320	63	63	9,97	
1039-0679				71	11,24	
1039-0681				80	12,66	
1039-0682				90	14,24	
1039-0683				100	15,83	
1039-0684				110	17,41	
1039-0685				125	19,78	
1039-0686				140	22,15	
1039-0687			160	25,30		
1039-0688			80	80	16,08	
1039-0689				90	18,09	
1039-0691				100	20,10	
1039-0692				110	22,10	
1039-0693				125	25,10	
1039-0694				140	28,10	
1039-0695				160	32,15	
1039-0696			100	100	25,10	
1039-0697				110	27,60	
1039-0698				125	31,40	
1039-0699				140	35,20	
1039-0701				160	40,20	
1039-0702			360	50	63	8,90
1039-0703					71	10,03
1039-0704					80	11,30
1039-0705					90	12,72
1039-0706					100	14,13
1039-0707					110	15,54
1039-0708					125	17,66
1039-0709		140			19,78	
1039-0711		160		22,60		
1039-0712		63		63	11,22	
1039-0713				71	12,64	
1039-0714				80	14,24	
1039-0715				90	16,02	
1039-0716				100	17,80	
1039-0717				110	19,58	
1039-0718			125	22,25		
1039-0719			140	24,90		
1039-0721		160	28,50			

С. 14 ГОСТ 24401—80

Продолжение табл. 2

Размеры в мм

Обозначение бруса	Применяемость	<i>L</i>	<i>B</i>	<i>H</i>	Масса, кг, не более		
1039-0722		360	80	80	18,09		
1039-0723				90	20,35		
1039-0724				100	22,60		
1039-0725				110	24,90		
1039-0726				125	28,30		
1039-0727				140	31,65		
1039-0728				160	36,20		
1039-0729			100	100	28,25		
1039-0731				110	31,10		
1039-0732				125	35,35		
1039-0733				140	39,60		
1039-0734				160	45,20		
1039-0735				400	50	80	12,56
1039-0736						90	14,13
1039-0737		100	15,70				
1039-0738		110	17,27				
1039-0739		125	19,63				
1039-0741		140	22,00				
1039-0742		160	25,10				
1039-0743		180	28,30				
1039-0744		200	31,40				
1039-0745		63	80		15,83		
1039-0746			90		17,80		
1039-0747			100		19,78		
1039-0748			110		21,75		
1039-0749			125		24,75		
1039-0751			140	27,70			
1039-0752			160	31,65			
1039-0753		180	35,60				
1039-0754		200	39,55				
1039-0755		80	80	20,10			
1039-0756			90	22,60			
1039-0757			100	25,10			
1039-0758			110	27,65			
1039-0759			125	31,40			
1039-0761			140	35,15			
1039-0762			160	40,20			
1039-0763			180	45,20			
1039-0764			200	50,25			

Размеры в мм

Обозначение бруса	Применяемость	<i>L</i>	<i>B</i>	<i>H</i>	Масса, кг, не более	
1039-0765		400	100	100	31,40	
1039-0766				110	34,55	
1039-0767				125	39,25	
1039-0768				140	43,95	
1039-0769				160	50,25	
1039-0771				180	56,50	
1039-0772				200	62,80	
1039-0773			125	125	49,05	
1039-0774				140	54,95	
1039-0775				160	62,80	
1039-0776				180	70,60	
1039-0777				200	78,50	
1039-0778			450	63	80	17,80
1039-0779					90	20,00
1039-0781		100			22,25	
1039-0782		110			24,50	
1039-0783		125			27,80	
1039-0784		140			31,15	
1039-0785		160			35,60	
1039-0786		180			40,05	
1039-0787		200		44,50		
1039-0788		80		80	22,60	
1039-0789				90	25,45	
1039-0791				100	28,25	
1039-0792				110	31,10	
1039-0793				125	35,30	
1039-0794			140	39,55		
1039-0795			160	45,20		
1039-0796		180	50,90			
1039-0797		200	56,50			
1039-0798		100	100	35,30		
1039-0799			110	38,85		
1039-0801			125	44,15		
1039-0802			140	49,45		
1039-0803			160	56,50		
1039-0804			180	63,60		
1039-0805			200	70,70		

С. 16 ГОСТ 24401—80

Продолжение табл. 2

Размеры в мм

Обозначение бруса	Применяемость	<i>L</i>	<i>B</i>	<i>H</i>	Масса, кг, не более
1039-0806		450	125	125	55,20
1039-0807				140	61,80
1039-0808				160	70,70
1039-0809				180	79,50
1039-0811				200	88,30
1039-0812		500	63	100	24,75
1039-0813				110	27,20
1039-0814				125	30,90
1039-0815				140	34,60
1039-0816				160	39,55
1039-0817				180	44,50
1039-0818			200	49,45	
1039-0819			220	54,40	
1039-0821			250	61,80	
1039-0822			80	100	31,40
1039-0823				110	34,55
1039-0824				125	39,25
1039-0825				140	43,95
1039-0826		160		50,25	
1039-0827		180		56,50	
1039-0828		200		62,80	
1039-0829		220	69,10		
1039-0831		250	78,50		
1039-0832		100	100	39,25	
1039-0833			110	43,20	
1039-0834			125	49,05	
1039-0835			140	54,95	
1039-0836			160	62,80	
1039-0837			180	70,70	
1039-0838			200	78,50	
1039-0839			220	86,40	
1039-0841		250	98,10		
1039-0842		125	125	61,30	
1039-0843			140	68,70	
1039-0844			160	78,50	
1039-0845			180	88,30	
1039-0846			200	98,10	
1039-0847			220	107,90	
1039-0848			250	122,70	

Размеры в мм

Обозначение бруса	Применяемость	<i>L</i>	<i>B</i>	<i>H</i>	Масса, кг, не более	
1039-0849		500	160	160	100,50	
1039-0851				180	113,00	
1039-0852				200	125,60	
1039-0853				220	138,20	
1039-0854				250	157,00	
1039-0855		560	80	100	35,15	
1039-0856				110	38,70	
1039-0857				125	43,95	
1039-0858				140	49,25	
1039-0859				160	56,25	
1039-0861				180	63,30	
1039-0862				200	70,30	
1039-0863				220	77,40	
1039-0864				250	87,90	
1039-0865				100	100	43,95
1039-0866					110	48,35
1039-0867			125		54,95	
1039-0868			140		61,60	
1039-0869			160		70,40	
1039-0871			180		79,20	
1039-0872			200		87,90	
1039-0873			220		96,70	
1039-0874			250		109,90	
1039-0875			125		125	68,70
1039-0876					140	76,90
1039-0877				160	87,90	
1039-0878				180	98,90	
1039-0879				200	109,90	
1039-0881				220	120,90	
1039-0882			250	137,40		
1039-0883			160	160	112,50	
1039-0884				180	126,60	
1039-0885				200	140,70	
1039-0886				220	154,70	
1039-0887				250	175,80	

Размеры в мм

Обозначение бруса	Применяемость	<i>L</i>	<i>B</i>	<i>H</i>	Масса, кг, не более	
1039-0888		630	80	100	39,55	
1039-0889				110	43,50	
1039-0891				125	49,45	
1039-0892				140	55,40	
1039-0893				160	63,30	
1039-0894				180	71,20	
1039-0895				200	79,10	
1039-0896				220	87,00	
1039-0897				250	98,90	
1039-0898				100	100	49,45
1039-0899			110		54,40	
1039-0901			125		61,80	
1039-0902			140		69,20	
1039-0903			160		79,10	
1039-0904			180		89,00	
1039-0905			200		98,90	
1039-0906			220		108,80	
1039-0907			250		123,60	
1039-0908			125		125	77,30
1039-0909				140	86,60	
1039-0911				160	98,90	
1039-0912				180	111,30	
1039-0913				200	123,60	
1039-0914				220	136,00	
1039-0915			160	250	154,60	
1039-0916				160	126,60	
1039-0917				180	142,40	
1039-0918				200	158,30	
1039-0919				220	174,10	
1039-0921			250	197,80		
1039-0922			710	100	125	69,70
1039-0923					140	78,00
1039-0924		160			89,20	
1039-0925		180			100,30	
1039-0926		200			111,50	
1039-0927		220			122,80	
1039-0928		250			139,30	
1039-0929		280			156,10	
1039-0931		320			178,30	

Размеры в мм

Обозначение бруса	Применяемость	<i>L</i>	<i>B</i>	<i>H</i>	Масса, кг, не более
1039-0932		710	125	125	87,10
1039-0933				140	97,50
1039-0934				160	111,50
1039-0935				180	125,40
1039-0936				200	139,40
1039-0937				220	153,30
1039-0938				250	174,20
1039-0939				280	195,10
1039-0941			320	222,90	
1039-0942			160	160	142,70
1039-0943				180	160,50
1039-0944				200	178,40
1039-0945				220	196,20
1039-0946				250	222,90
1039-0947				280	249,60
1039-0948				320	285,30
1039-0949		800		100	125
1039-0951			140		87,90
1039-0952			160		100,50
1039-0953			180		113,00
1039-0954			200		125,60
1039-0955			220		138,20
1039-0956			250		157,00
1039-0957			280		175,80
1039-0958			320	201,00	
1039-0959			125	125	98,10
1039-0961				140	109,90
1039-0962				160	125,60
1039-0963				180	141,30
1039-0964				200	157,00
1039-0965				220	172,70
1039-0966				250	196,30
1039-0967		280		220,00	
1039-0968		320	251,00		
1039-0969		160	160	160,80	
1039-0971			180	180,90	
1039-0972			200	201,00	
1039-0973			220	221,00	
1039-0974			250	251,00	
1039-0975			280	281,00	
1039-0976			320	321,50	

С. 20 ГОСТ 24401—80

Пример условного обозначения бруса из проката размерами $L = 160$ мм, $B = 32$ мм и $H = 50$ мм из стали марки Ст3 с полем допуска высоты $h 14$:

Брус 1039-0481—Ст3 h 14 ГОСТ 24401—80

То же, из проката повышенной точности, например, с полем допуска высоты $h 6$:

Брус 1039-0481—Ст3—h 6 ГОСТ 24401—80

4. Материал литых брусьев — сталь марки 30Л или 40Л и 50Л по ГОСТ 977—88; брусьев из проката — сталь Ст3 по ГОСТ 380—94 или 45 и 50 по ГОСТ 1050—88.

5. Твердость брусьев из сталей марок 40Л и 45 — 30 . . . 34 НРСэ, из сталей марок 50Л и 50 — 36 . . . 40 НРСэ.

(Измененная редакция, Изм. № 1).

6. Отливки брусьев должны соответствовать требованиям, предъявляемым к отливкам II группы, по ГОСТ 977—88.

7. Неуказанные литейные радиусы — 4—6 мм.

8. Формовочные уклоны — по ГОСТ 3212—92.

9. В литых брусьях допускается шероховатость вертикальных поверхностей и радиусов сопряжений их с горизонтальными поверхностями выполнять $R_z \leq 1250$ мкм по ГОСТ 2789—73.

10. Предельные отклонения размеров литых брусьев, не изменяемых механической обработкой, — по III классу точности ГОСТ 26645—85.

11. Неуказанные предельные отклонения размеров литых брусьев, изменяемых механической обработкой, и брусьев из проката: отверстий Н14, валов h14, остальных $\pm \frac{IT14}{2}$.

12. Допуск параллельности плоскостей Б и Г литых брусьев и поверхностей А и Б брусьев из проката — по 7-й степени точности ГОСТ 24643—81.

(Измененная редакция, Изм. № 1).

13. Допускается изготовление брусьев повышенной точности по высоте до $h 6$ по спецтребованию заказчика.

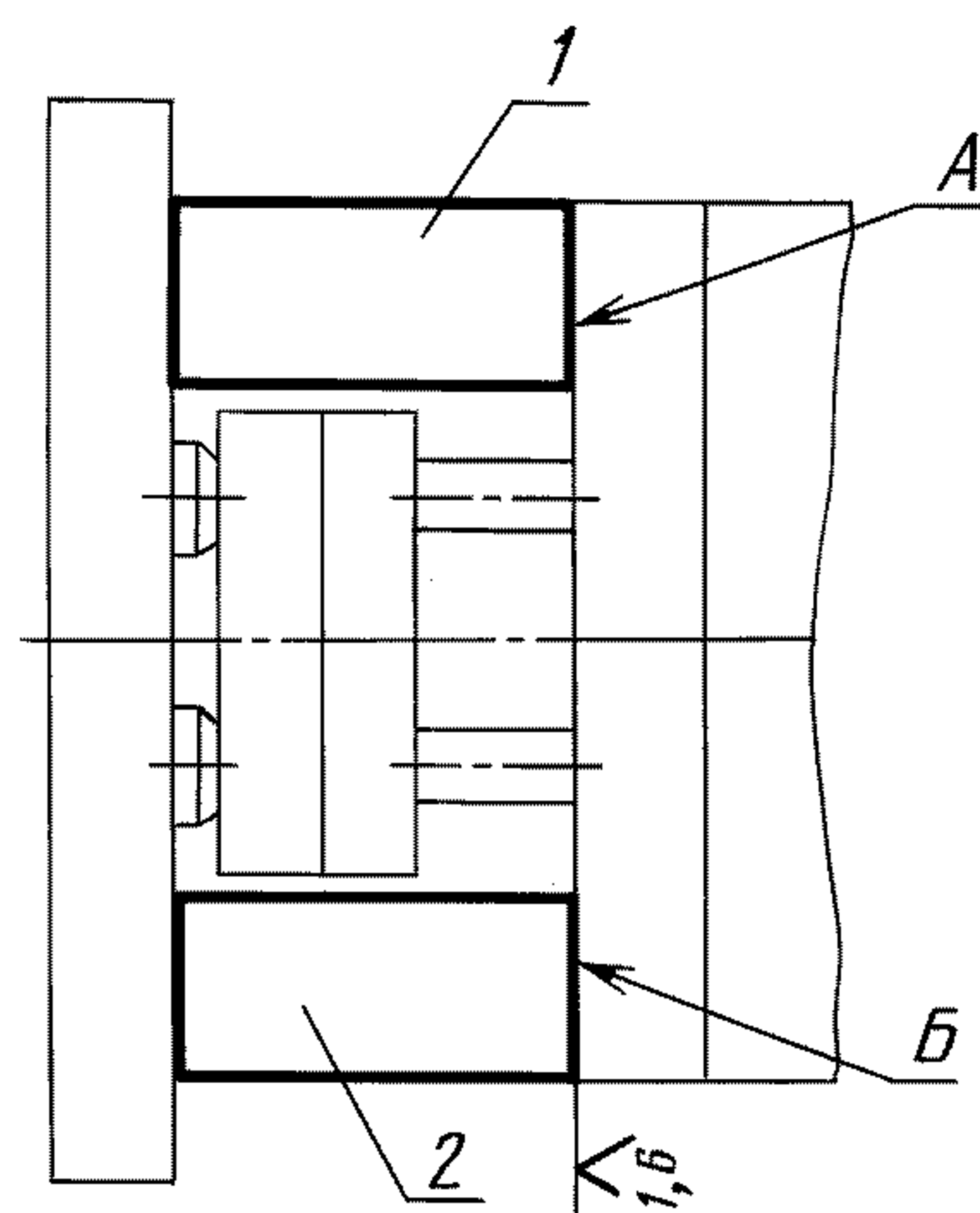
14. Резьба гнезд под рым-болты по ГОСТ 4751—73 — метрическая с углом профиля 60° . Поле допуска на резьбу — 7Н по ГОСТ 16093—81.

15. Маркировать: условное обозначение без наименования детали и товарный знак предприятия-изготовителя.

16. Правила приемки, методы контроля, маркировка, упаковка, транспортирование, хранение и гарантии изготовителя — по ГОСТ 15863—81.

17. Пример применения брусьев в пресс-форме приведен в приложении.

Пример применения в пресс-форме брусьев с полем допуска высоты h14



1, 2 — брусья по настоящему стандарту

Отклонение поверхностей *A* и *B* от общей прилегающей плоскости — не более 0,05 мм.

Редактор *М.И. Максимова*
Технический редактор *В.Н. Прусакова*
Корректор *В.И. Варенцова*
Компьютерная верстка *А.Н. Золотаревой*

Изд. лиц. № 02354 от 14.07.2000. Сдано в набор 17.03.2004. Подписано в печать 09.04.2004. Усл.печ.л. 2,79. Уч.-изд.л. 2,30.
Тираж 125 экз. С 1723. Зак. 404.

ИПК Издательство стандартов, 107076 Москва, Колодезный пер., 14.
<http://www.standards.ru> e-mail: info@standards.ru

Набрано в Издательстве на ПЭВМ
Отпечатано в филиале ИПК Издательство стандартов — тип. «Московский печатник», 105062 Москва, Лялин пер., 6.
Плр № 080102