

ГОСТ 24343—80

М Е Ж Г О С У Д А Р С Т В Е Н Н Ы Й   С Т А Н Д А Р Т

---

**ПРЕСС-ФОРМЫ СЪЕМНЫЕ  
ОДНОМЕСТНЫЕ ДЛЯ ИЗГОТОВЛЕНИЯ  
ШЕВРОННЫХ РЕЗИНОТКАНЕВЫХ  
МАНЖЕТ**

**КОНСТРУКЦИЯ И РАЗМЕРЫ**

**Издание официальное**

БЗ 10—99

**ИПК ИЗДАТЕЛЬСТВО СТАНДАРТОВ  
Москва**

**М Е Ж Г О С У Д А Р С Т В Е Н Н Ы Й      С Т А Н Д А Р Т**

**ПРЕСС-ФОРМЫ СЪЕМНЫЕ ОДНОМЕСТНЫЕ ДЛЯ ИЗГОТОВЛЕНИЯ  
ШЕВРОННЫХ РЕЗИНОТКАНЕВЫХ МАНЖЕТ**

**Конструкция и размеры**

**ГОСТ  
24343—80**

Portable single-impession press moulds for manufacturing rubber — fabric chevron collars.  
Design and dimensions

МКС 83.200  
ОКП 39 6381

Постановлением Государственного комитета СССР по стандартам от 31 июля 1980 г. № 3941 дата введения установлена

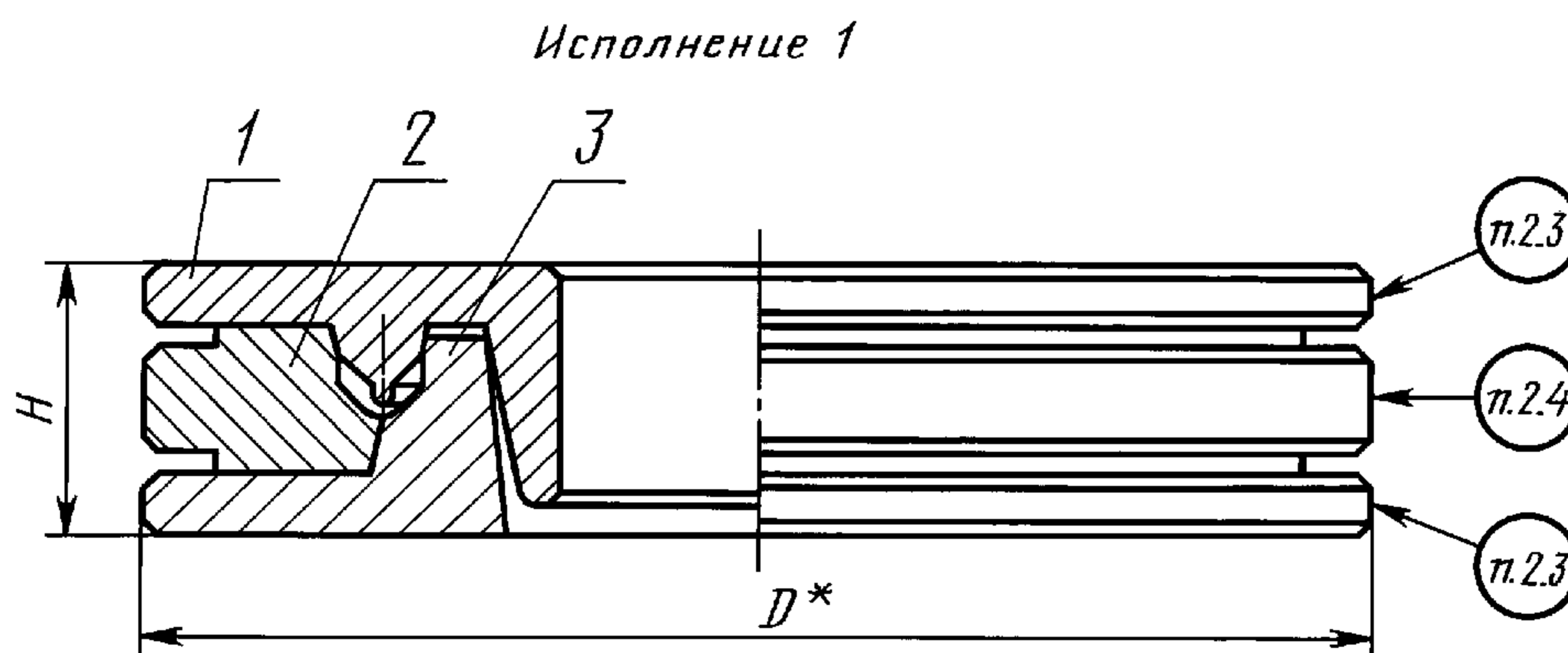
01.01.82

Ограничение срока действия снято Постановлением Госстандарта от 09.10.92 № 1349

1. Настоящий стандарт распространяется на съемные одноместные пресс-формы для изготовления шевронных резинотканевых манжет по ГОСТ 22704—77 для уплотнения штоков диаметром от 90 до 470 мм и цилиндров диаметром от 115 до 500 мм.

Требования настоящего стандарта, кроме параметра массы в табл. 1, 3—5 и пп 2.1, 3.5, 4.5, 5.5, являются обязательными.

2. Конструкция и размеры пресс-форм должны соответствовать указанным на черт. 1 и в табл. 1, 2.



\* Размер для справок.

Черт. 1

Издание официальное

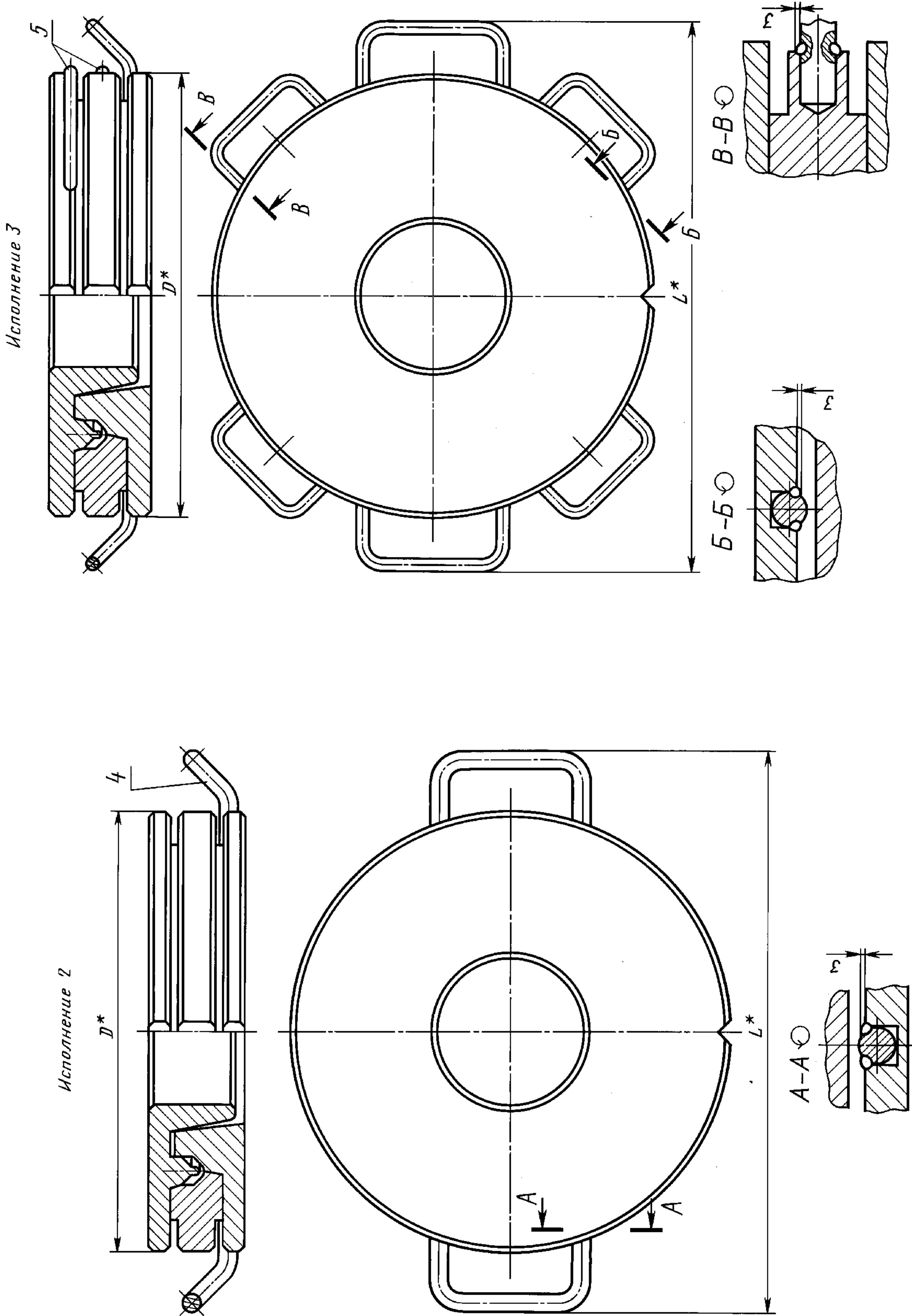
Перепечатка воспрещена

★

*Издание (декабрь 2003 г.,) с Изменением № 1, утвержденным в октябре 1992 г. (ИУС 1—93).*

© Издательство стандартов, 1980

© ИПК Издательство стандартов, 2004



\* Размеры для справок.

\* Размеры для справок.

Черт. 1 (продолжение)

Т а б л и ц а 1

Размеры в мм

Обозначение пресс-формы	Применяемость	Обозначение шевронной манжеты по ГОСТ 22704—77	Исполнение	<i>D</i>	<i>H</i> —0,1	<i>L</i>	Масса, кг, не более	
1886-0801		M90·115	1	200	55	—	11,809	
1886-0802		M100·115			50		10,539	
1886-0803		M95·120		210	55		12,675	
1886-0804		M100·125			50		12,942	
1886-0805		M110·125		220	55		11,433	
1886-0806		M105·135			50		14,649	
1886-0807		M110·140		230	55		14,474	
1886-0808		M125·140			50		12,739	
1886-0809		M120·150		240	55		15,577	
1886-0811		M125·155			50		16,922	
1886-0812		M130·160		250	55		16,691	
1886-0813		M140·160			50		14,830	
1886-0814		M140·170		260	55		17,812	
1886-0815		M150·180			50		18,941	
1886-0816		M160·180		270	55		16,730	
1886-0817		M160·190			50		20,059	
1886-0818		M170·200		280	55		20,189	
1886-0819		M180·200			50		18,670	
1886-0821		M180·210		2	290		55	372
1886-0822		M190·220	310		394	25,638		
1886-0823		M200·220	320		404	24,967		
1886-0824		M200·230	330		416	26,738		
1886-0825		M210·240	340		426	27,936		
1886-0826		M220·250	350		436	29,278		
1886-0827		M220·260	370		60	436		34,008
1886-0828		M240·280			55	458		36,844
1886-0829		M250·280	380		60	458		32,765
1886-0831		M250·290			55	468		38,236
1886-0832		M260·300	390		60	480		39,638
1886-0833		M280·310			55	490		36,412
1886-0834		M280·320	410		60	500		42,704
1886-0835		M290·320			55			38,049
1886-0836		M300·340	3		440	60		532
1886-0837		M320·350		55		40,603		
1886-0838		M320·360		450	60	542	47,680	
1886-0839		M330·360			55		43,100	
1886-0841		M340·380		480	60	574	54,673	

## С. 4 ГОСТ 24343—80

Продолжение табл. 1

Размеры в мм

Обозначение пресс-формы	Применяемость	Обозначение шевронной манжеты по ГОСТ 22704—77	Исполнение	$D$	$H$ —0,1	$L$	Масса, кг, не более			
1886-0842		M360·390	3	480	55	574	47,140			
1886-0843		M360·400		500	60	594	58,119			
1886-0844		M370·400			55		51,712			
1886-0845		M380·420		530	60	626	65,113			
1886-0846		M400·430			55		55,259			
1886-0847		M400·440			60		59,952			
1886-0848		M410·450		560	55	656	69,459			
1886-0849		M420·450					61,717			
1886-0851		M420·460					66,949			
1886-0852		M440·480		580	60	676	70,062			
1886-0853		M450·480			55		62,101			
1886-0854		M450·490		600	60	696	75,523			
1886-0855		M460·500					73,080			
1886-0856		M470·500					55	64,926		
1886-3601		M95·115		1	200	50	—	11,091		
1886-3602		M100·120	210		12,042					
1886-3603		M105·125			11,985					
1886-3604		M110·130	220		11,865					
1886-3605		M110·135			55			14,490		
1886-3606		M115·135			50			12,977		
1886-3607		M115·140	230		55			14,325		
1886-3608		M120·140			50			12,786		
1886-3609		M120·145			55			15,606		
1886-3611		M125·145	250		50			13,920		
1886-3612		M125·150			55			15,373		
1886-3613		M130·150			50			13,761		
1886-3614		M140·165	270		55			16,768		
1886-3615		M150·170			50			15,611		
1886-3616		M160·185			55			19,931		
1886-3617		M170·190	50		17,401					
1886-3618		M180·205	2		290			55	372	23,386
1886-3619		M200·225			320				404	26,220
1886-3621		M270·300		390	480	34,327				
1886-3622		M270·310		400	60	490	40,166			
1886-3623		M300·330		430	55	522	40,552			

Пример условного обозначения пресс-формы для шевронной манжеты M90·115:

*Пресс-форма 1886-0801 ГОСТ 24343—80*

Т а б л и ц а 2

Обозначение пресс-формы	Поз. 1. Пуансон Кол. 1	Поз. 2. Обойма Кол. 1	Поз. 3. Матрица Кол. 1	Поз. 4. Кол. 2	Поз. 5. Кол. 4
	Ручки по ГОСТ 12486—67				
Обозначения					
1886-0801	1886-0801/001	1886-0801/002	1886-0801/003	—	
1886-0802	1886-0802/001	1886-0802/002	1886-0802/003		
1886-0803	1886-0803/001	1886-0803/002	1886-0803/003		
1886-0804	1886-0804/001	1886-0804/002	1886-0804/003		
1886-0805	1886-0805/001	1886-0805/002	1886-0805/003		
1886-0806	1886-0806/001	1886-0806/002	1886-0806/003		
1886-0807	1886-0807/001	1886-0807/002	1886-0807/003		
1886-0808	1886-0808/001	1886-0808/002	1886-0808/003		
1886-0809	1886-0809/001	1886-0809/002	1886-0809/003		
1886-0811	1886-0811/001	1886-0811/002	1886-0811/003		
1886-0812	1886-0812/001	1886-0812/002	1886-0812/003		
1886-0813	1886-0813/001	1886-0813/002	1886-0813/003		
1886-0814	1886-0814/001	1886-0814/002	1886-0814/003		
1886-0815	1886-0815/001	1886-0815/002	1886-0815/003		
1886-0816	1886-0816/001	1886-0816/002	1886-0816/003		
1886-0817	1886-0817/001	1886-0817/002	1886-0817/003		
1886-0818	1886-0818/001	1886-0818/002	1886-0818/003		
1886-0819	1886-0819/001	1886-0819/002	1886-0819/003		
1886-0821	1886-0821/001	1886-0821/002	1886-0821/003		
1886-0822	1886-0822/001	1886-0822/002	1886-0822/003		
1886-0823	1886-0823/001	1886-0823/002	1886-0823/003		
1886-0824	1886-0824/001	1886-0824/002	1886-0824/003		
1886-0825	1886-0825/001	1886-0825/002	1886-0825/003		
1886-0826	1886-0826/001	1886-0826/002	1886-0826/003		
1886-0827	1886-0827/001	1886-0827/002	1886-0827/003		
1886-0828	1886-0828/001	1886-0828/002	1886-0828/003		
1886-0829	1886-0829/001	1886-0829/002	1886-0829/003		
1886-0831	1886-0831/001	1886-0831/002	1886-0831/003		
1886-0832	1886-0832/001	1886-0832/002	1886-0832/003		
1886-0833	1886-0833/001	1886-0833/002	1886-0833/003		
1886-0834	1886-0834/001	1886-0834/002	1886-0834/003		
1886-0835	1886-0835/001	1886-0835/002	1886-0835/003		
1886-0836	1886-0836/001	1886-0836/002	1886-0836/003		
1886-0837	1886-0837/001	1886-0837/002	1886-0837/003		
1886-0838	1886-0838/001	1886-0838/002	1886-0838/003		
1886-0839	1886-0839/001	1886-0839/002	1886-0839/003		
1886-0841	1886-0841/001	1886-0841/002	1886-0841/003	7095-0011	
1886-0842	1886-0842/001	1886-0842/002	1886-0842/003		
1886-0843	1886-0843/001	1886-0843/002	1886-0843/003		
1886-0844	1886-0844/001	1886-0844/002	1886-0844/003		
1886-0845	1886-0845/001	1886-0845/002	1886-0845/003		
1886-0846	1886-0846/001	1886-0846/002	1886-0846/003		

Обозначение пресс-формы	Поз. 1. Пуансон Кол. 1	Поз. 2. Обойма Кол. 1	Поз. 3. Матрица Кол. 1	Поз. 4. Кол. 2	Поз. 5. Кол. 4
	Ручки по ГОСТ 12486—67				
Обозначения					
1886-0847	1886-0847/001	1886-0847/002	1886-0847/003	7095-0014	7095-0011
1886-0848	1886-0848/001	1886-0848/002	1886-0848/003		
1886-0849	1886-0849/001	1886-0849/002	1886-0849/003		
1886-0851	1886-0851/001	1886-0851/002	1886-0851/003		
1886-0852	1886-0852/001	1886-0852/002	1886-0852/003		
1886-0853	1886-0853/001	1886-0853/002	1886-0853/003		
1886-0854	1886-0854/001	1886-0854/002	1886-0854/003		
1886-0855	1886-0855/001	1886-0855/002	1886-0855/003		
1886-0856	1886-0856/001	1886-0856/002	1886-0856/003		
1886-3601	1886-3601/001	1886-3601/002	1886-3601/003		
1886-3602	1886-3602/001	1886-3602/002	1886-3602/003		
1886-3603	1886-3603/001	1886-3603/002	1886-3603/003		
1886-3604	1886-3604/001	1886-3604/002	1886-3604/003		
1886-3605	1886-3605/001	1886-3605/002	1886-3605/003		
1886-3606	1886-3606/001	1886-3606/002	1886-3606/003		
1886-3607	1886-3607/001	1886-3607/002	1886-3607/003		
1886-3608	1886-3608/001	1886-3608/002	1886-3608/003		
1886-3609	1886-3609/001	1886-3609/002	1886-3609/003		
1886-3611	1886-3611/001	1886-3611/002	1886-3611/003		
1886-3612	1886-3612/001	1886-3612/002	1886-3612/003		
1886-3613	1886-3613/001	1886-3613/002	1886-3613/003		
1886-3614	1886-3614/001	1886-3614/002	1886-3614/003		
1886-3615	1886-3615/001	1886-3615/002	1886-3615/003		
1886-3616	1886-3616/001	1886-3616/002	1886-3616/003		
1886-3617	1886-3617/001	1886-3617/002	1886-3617/003		
1886-3618	1886-3618/001	1886-3618/002	1886-3618/003		
1886-3619	1886-3619/001	1886-3619/002	1886-3619/003	7095—0014	
1886-3621	1886-3621/001	1886-3621/002	1886-3621/003		
1886-3622	1886-3622/001	1886-3622/002	1886-3622/003		
1886-3623	1886-3623/001	1886-3623/002	1886-3623/003		

**1,2. (Измененная редакция, Изм. № 1).**

2.1. Для индивидуального производства допускается изготовление деталей методом пригонки сопрягаемых конусных поверхностей.

2.2. Ручки приварить к матрице, обойме, пуансону ручной электродуговой сваркой (электрод типа Э-42).

2.3. Маркировать шрифтом 5-Пр3 по ГОСТ 26.008—85 обозначение пресс-формы и заводской номер.

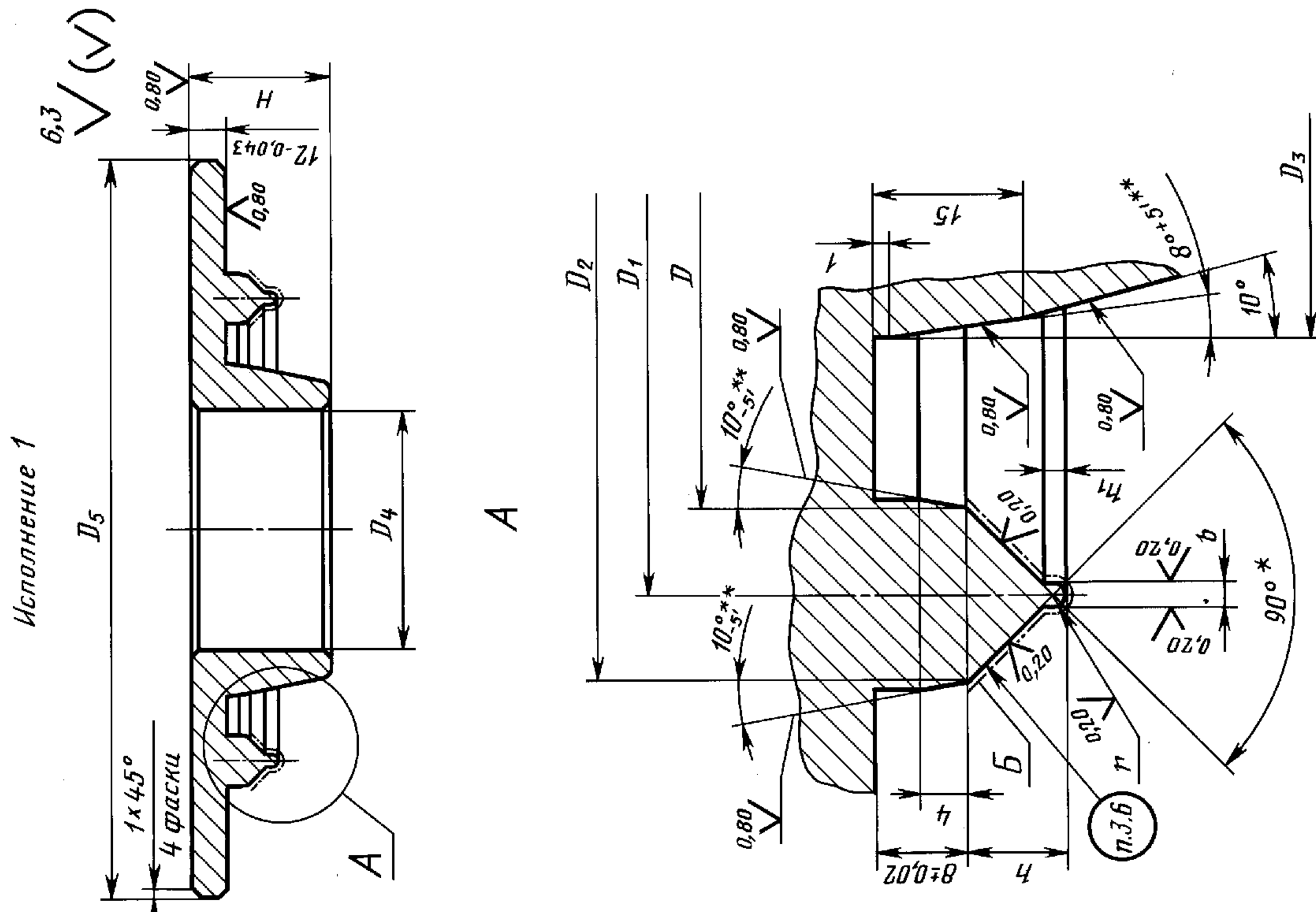
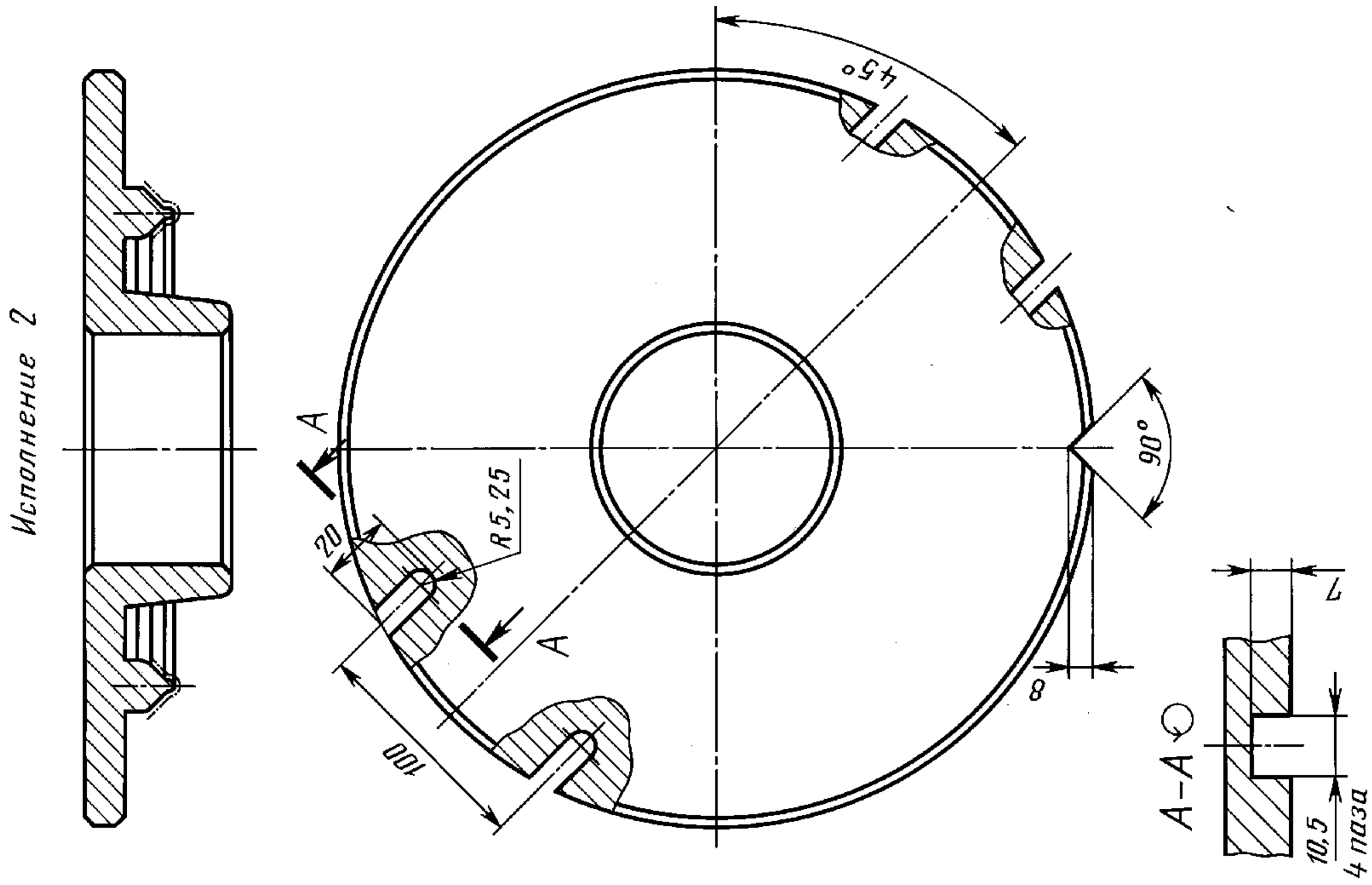
2.4. Маркировать: обозначения пресс-формы, настоящего стандарта и формуемой детали; заводской номер, массу пресс-формы; товарный знак предприятия-изготовителя; дату изготовления.

Шрифт — 5-Пр3 по ГОСТ 26.008—85.

**2.3, 2.4. (Измененная редакция, Изм. № 1).**

2.5. Технические требования — по ГОСТ 14901—93.

3. Конструкция и размеры пуансонов должны соответствовать указанным на черт. 2 и в табл. 3.



\* Размер для справок.

\*\* Предельные отклонения для раздельного изготовления.





## Размеры в мм

Обозначение пуансона	Испол- нение	D H7	D <sub>1</sub>		D <sub>2</sub>	D <sub>3</sub>	D <sub>4</sub>	D <sub>5</sub>	H	h	h <sub>1</sub>	b ± 0,1	r ± 0,05	Масса, кг, не более		
			Но- мин.	Пред. откл.	h6					+ 0,1						
1886-0844/001	2	370	385,0	±0,057	400	340	310	500	50	8,7	2,7	3,0	1,50	17,931		
1886-0845/001		380	400,0		420	350	320		55	11,7	3,7	4,0	2,00	21,361		
1886-0846/001		400	415,0	±0,063	430	370	340	530	50	8,7	2,7	3,0	1,50	19,493		
1886-0847/001			420,0		440				55	11,7	3,7	4,0	2,00	20,961		
1886-0848/001		410	430,0		450	380	350	560	50	8,7	2,7	3,0	1,50	23,144		
1886-0849/001		420	435,0		460	390	360		55	11,7	3,7	4,0	2,00	21,480		
1886-0851/001		440	440,0		480	410	380	580	55	11,7	3,7	4,0	2,00	22,916		
1886-0852/001			460,0		490	420	390		50	8,7	2,7	3,0	1,50	24,101		
1886-0853/001		450	465,0		500	430	400	600	50	8,7	2,7	3,0	1,50	22,288		
1886-0854/001			470,0		440	410	390		55	11,7	3,7	4,0	2,00	25,130		
1886-0855/001		460	480,0		500	430	400	600	55	11,7	3,7	4,0	2,00	25,295		
1886-0856/001		470	485,0		440	410	410		50	8,7	2,7	3,0	1,50	23,379		
1886-3601/001		1	95		105,0	±0,035	115	65	35	200	45	5,8	1,8	2,0	1,00	3,660
1886-3602/001			100		110,0		120	70	40	210						4,010
1886-3603/001	105		115,0		125		75	45	4,035							
1886-3604/001	110		120,0		130		80	50	220							4,503
1886-3605/001			122,5	135	85	55	45	5,8		1,8	2,0	1,00	4,379			
1886-3606/001	115		125,0	140	90	60	230	50	7,2	2,2	2,5	1,25	4,567			
1886-3607/001			127,5					45	5,8	1,8	2,0	1,00	4,400			
1886-3608/001	120		130,0	145	95	65	230	50	7,2	2,2	2,5	1,25	4,931			
1886-3609/001			132,5					45	5,8	1,8	2,0	1,00	4,750			
1886-3611/001	125		135,0	150	100	70	250	50	7,2	2,2	2,5	1,25	4,960			
1886-3612/001			137,5					45	5,8	1,8	2,0	1,00	4,816			
1886-3613/001	130		140,0	165	110	80	250	45	5,8	1,8	2,0	1,00	5,726			
1886-3614/001	140		152,5					50	7,2	2,2	2,5	1,25	5,553			
1886-3615/001	150		160,0	170	120	90	270	45	5,8	1,8	2,0	1,00	6,522			
1886-3616/001	160		172,5					50	7,2	2,2	2,5	1,25	6,288			
1886-3617/001	170		180,0	190	140	110	290	45	5,8	1,8	2,0	1,00	7,319			
1886-3618/001	180		192,5					50	7,2	2,2	2,5	1,25	8,315			
1886-3619/001	200		212,5	225	170	140	320	50	7,2	2,2	2,5	1,25	1,50	11,763		
1886-3621/001	270		285,0											300	240	210
1886-3622/001			290,0	310	240	210	400	400	55	11,7	3,7	4,0	2,00	2,00	13,234	
1886-3623/001	300	315,0	330												270	240

## С. 10 ГОСТ 24343—80

Пример условного обозначения пуансона размерами  $D = 90$  мм,  $D_2 = 115$  мм:

*Пуансон 1886-0801/001 ГОСТ 24343—80*

**(Измененная редакция, Изм. № 1).**

3.1. Материал — сталь марки 40Х по ГОСТ 4543—71. Допускается изготовление из сталей, указанных в ГОСТ 14901—93.

3.2. Твердость — 40...44 HRC<sub>3</sub>.

**(Измененная редакция, Изм. № 1).**

3.3. Размеры и шероховатость поверхностей Б указаны после покрытия.

3.4. Покрытие поверхностей Б — Х18 тв. ГОСТ 9.306—85.

Полировать перед покрытием и после покрытия. Обезводороживание допускается не производить.

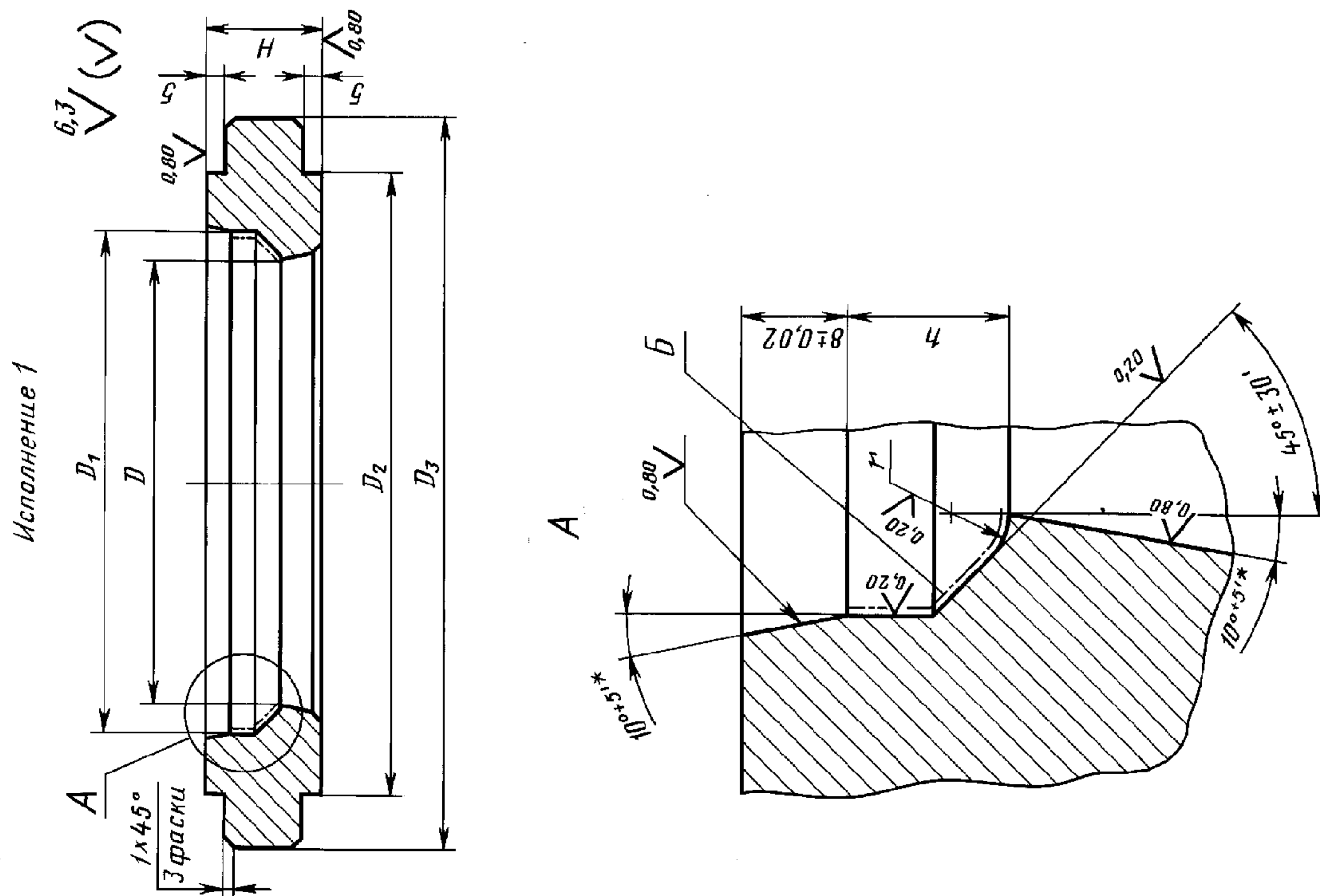
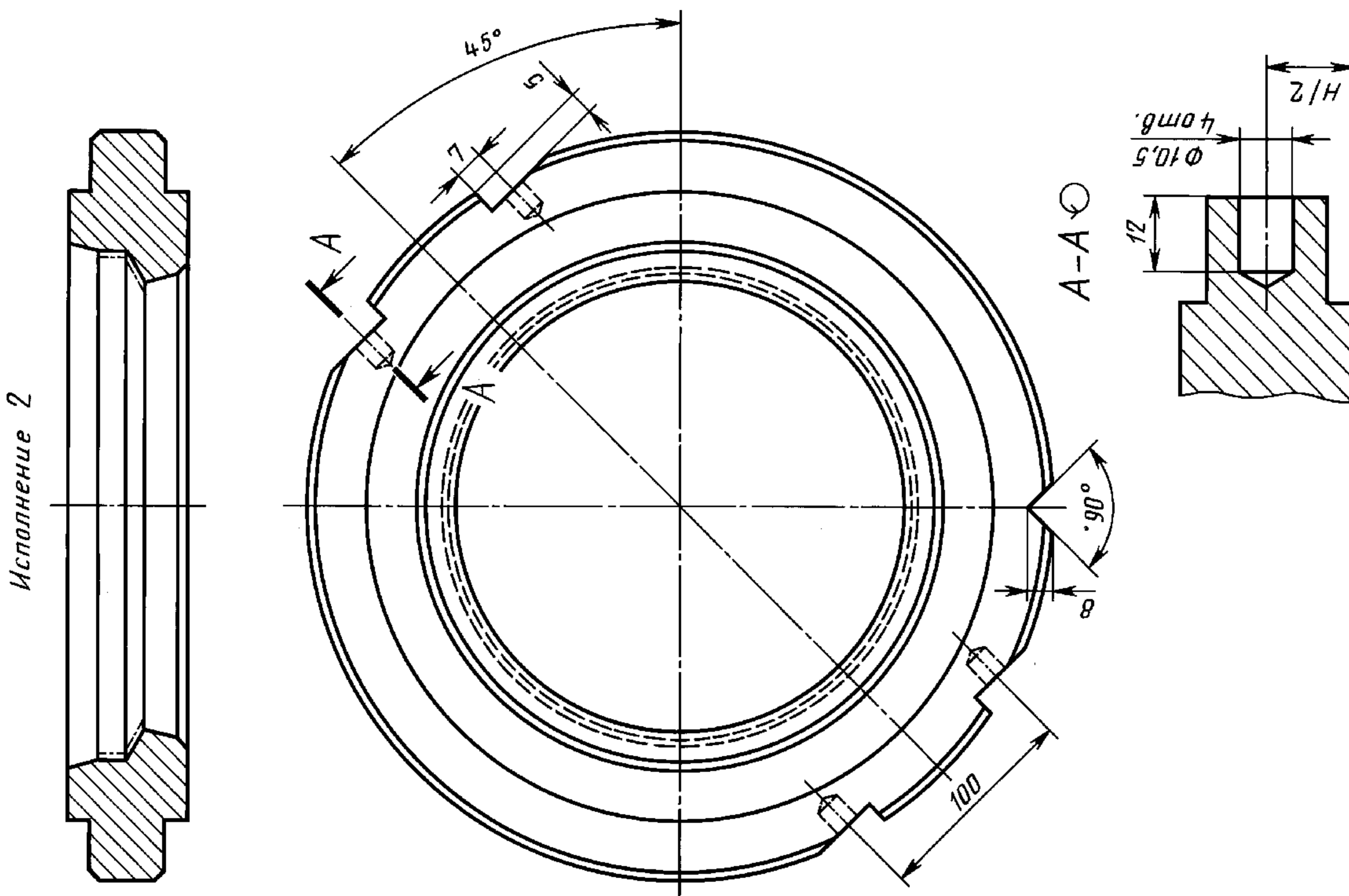
3.5. Допускаются наличие покрытия и технологические отверстия на неформообразующих поверхностях.

3.6. Гравировать в зеркальном изображении размеры  $d$  и  $D$  по ГОСТ 22704—77 и товарный знак предприятия-изготовителя шрифтом по ГОСТ 26.008—85: 2-Пр3 — для уплотнений шириной профиля 7,5 мм; 3-Пр3 — для уплотнений шириной профиля 10 и 12,5 мм; 4-Пр3 — для уплотнений шириной профиля 15 и 20 мм.

3.4—3.6. **(Измененная редакция, Изм. № 1).**

3.7. Технические требования — по ГОСТ 14901—93.

4. Конструкция и размеры обойм должны соответствовать указанным на черт. 3 и в табл. 4.



\* Предельные отклонения для раздельного изготовления.

Черт. 3

Р а з м е р ы в м м

Обозначение обоймы	Испол- нение	<i>D</i>	<i>D</i> <sub>1</sub>	<i>D</i> <sub>2</sub>	<i>D</i> <sub>3</sub>	<i>H</i>	<i>h</i>	<i>r</i>	Масса, кг, не более
		H7				h6	h8	± 0,1	
1886-0801/002	1	102,5	115	170	200	31	10,0	3,75	4,692
1886-0802/002		107,5				26	6,0	2,25	3,764
1886-0803/002			120	31	10,0	3,75	5,229		
1886-0804/002		112,5	125				180	210	5,012
1886-0805/002		117,5		26	6,0	2,25			4,022
1886-0806/002		120,0	135	190	220	31	12	4,50	5,360
1886-0807/002		125,0	140			26	6	2,25	4,074
1886-0808/002		132,5		150	200	230	31	12	4,50
1886-0809/002		135,0	155						
1886-0811/002		140,0		160	230	260	5,730		
1886-0812/002		145,0	170				220	250	26
1886-0813/002		150,0		180	230	260			31
1886-0814/002		155,0	180				230	260	31
1886-0815/002		165,0		190	240	270			26
1886-0816/002		170,0	200				250	280	31
1886-0817/002		175,0		200	250	280			31
1886-0818/002		185,0	210				260	290	26
1886-0819/002		190,0		210	260	290			31
1886-0821/002		195,0	220				270	310	
1886-0822/002		205,0		220	270	310			31
1886-0823/002		210,0	230				280	320	
1886-0824/002		215,0		240	290	330			31
1886-0825/002		225,0	250				300	340	
1886-0826/002		235,0		260	310	350			36
1886-0827/002		240,0	280				330	370	
1186-0828/002		260,0		280	330	370			31
1886-0829/002		265,0	290				340	380	
1886-0831/002		270,0		300	350	390			36
1886-0832/002		280,0	310				360	400	
1886-0833/002		295,0		320	370	410			36
1886-0834/002		300,0	320				370	410	
1886-0835/002		305,0		340	400	440			36
1886-0836/002	320,0	350	410				450	31	
1886-0837/002	335,0			360	410	450			36
1886-0838/002	340,0	360	410				450	31	
1886-0839/002	345,0			380	440	480			36
1886-0841/002	360,0	390	440				480	31	
1886-0842/002	375,0			400	460	500			36
1886-0843/002	380,0	400	460				500	31	
1886-0844/002	385,0								

## Размеры в мм

Обозначение обоймы	Испол- нение	$D$	$D_1$	$D_2$	$D_3$	$H$	$h$	$r$	Масса, кг, не более	
		H7				h6	h8	$\pm 0,1$		
1886-0845/002	2	400,0	420	490	530	36	16	6,00	23,016	
1886-0846/002		415,0	430			31	12	4,50	17,777	
1886-0847/002		420,0	440			36	16	6,00	19,350	
1886-0848/002		430,0	450	520	560	31	12	4,50	24,626	
1886-0849/002		435,0				31	12	4,50	20,616	
1886-0851/002		440,0	460	540	580	36	16	6,00	22,701	
1886-0852/002		460,0	480			31	12	4,50	23,679	
1886-0853/002		465,0	490	560	600	31	12	4,50	19,774	
1886-0854/002		470,0				36	16	6,00	26,766	
1886-0855/002		480,0	500	540	580	31	12	4,50	24,668	
1886-0856/002		485,0				36	16	6,00	20,694	
1886-3601/002		1	105,0	115	170	200	26	8	3,00	3,737
1886-3602/002			110,0	120	180	210				4,046
1886-3603/002	115,0		125	3,985						
1886-3604/002	120,0		130	190	220	3,786				
1886-3605/002	122,5		135			31	10	3,75	5,269	
1886-3606/002	125,0					26	8	3,00	4,234	
1886-3607/002	127,5		140	31	10	3,75	5,016			
1886-3608/002	130,0			26	8	3,00	4,020			
1886-3609/002	132,5		145	200	230	31	10	3,75	5,578	
1886-3611/002	135,0					26	8	3,00	4,480	
1886-3612/002	137,5		150	220	250	31	10	3,75	5,300	
1886-3613/002	140,0					26	8	3,00	4,251	
1886-3614/002	152,5		165	240	270	31	10	3,75	5,192	
1886-3615/002	160,0		170			26	8	3,00	4,714	
1886-3616/002	172,5		185	260	290	31	10	3,75	6,808	
1886-3617/002	180,0		190			26	8	3,00	5,119	
1886-3618/002	192,5		205	280	320	31	10	3,75	8,238	
1886-3619/002	212,4		225						8,857	
1886-3621/002	285,0		300	350	390	36	16	6,00	10,737	
1886-3622/002	290,0		310	360	400				13,446	
1886-3623/002	315,0		330	390	430	31	12	4,50	13,260	

## С. 14 ГОСТ 24343—80

Пример условного обозначения обоймы размерами  $D = 102,5$  мм,  $D_1 = 115$  мм:

*Обойма 1886-0801/002 ГОСТ 24343—80*

**(Измененная редакция, Изм. № 1).**

4.1. Материал — сталь марки 40Х по ГОСТ 4543—71. Допускается изготовление из сталей, указанных в ГОСТ 14901—93.

4.2. Твердость — 40...44 HRC<sub>3</sub>.

**(Измененная редакция, Изм. № 1).**

4.3. Размеры и шероховатость поверхностей *B* указаны после покрытия.

4.4. Покрытие поверхностей *B* — Х18 тв. ГОСТ 9.306—85. Полировать перед покрытием и после покрытия. Обезводороживание допускается не производить.

**(Измененная редакция, Изм. № 1).**

4.5. Допускаются наличие покрытия и технологические отверстия на неформообразующих поверхностях.

4.6. Технические требования — по ГОСТ 14901—93.

5. Конструкция и размеры матриц должны соответствовать указанным на черт. 4 и в табл. 5.





## Р а з м е р ы в м м

Обозначение матрицы	Исполнение	$D$	$D_1$	$D_2$	$D_3$	$H$	$h$	$h_1$	$r$ ± 0,1	Масса, кг, не более
		h6		H7			h8			
1886-0801/003	1	102,5	90	60	200	42	23	10	3,75	3,372
1886-0802/003		107,5	100	70		37	18	6	2,25	3,175
1886-0803/003			95	65	210	42	23	10	3,75	3,306
1886-0804/003		112,5	100	70		42	23	6	2,25	3,685
1886-0805/003		117,5	110	80	37	18	4,50		4,642	
1886-0806/003		120,0	105	75	220	42	23	12	4,50	4,664
1886-0807/003		125,0	110	80		37	18	6	2,25	4,293
1886-0808/003		132,5	125	95	230	42	23	12	4,50	5,037
1886-0809/003		135,0	120	90						3,00
1886-0811/003		140,0	125	95	240	37	18	8	3,00	5,400
1886-0812/003		145,0	130	100						5,411
1886-0813/003		150,0	140	110	250	42	23	12	4,50	6,165
1886-0814/003		155,0								5,791
1886-0815/003		165,0	150	120	260	37	18	8	3,00	6,539
1886-0816/003		170,0	160	130						270
1886-0817/003		175,0			6,539					
1886-0818/003		185,0	170	140	280	37	18	8	3,00	6,259
1886-0819/003		190,0	180	150	280					42
1886-0821/003		195,0				290	8,141			
1886-0822/003	205,0	190	160	310	42	23	12	4,50	8,141	
1886-0823/003	210,0	200	170						320	42
1886-0824/003	215,0			8,432						
1886-0825/003	225,0	210	180	330	47	28	16	6,00	8,822	
1886-0826/003	235,0	220	190	340					42	23
1886-0827/003	240,0				350	10,591				
1186-0828/003	260,0	240	210	370	47	28	16	6,00	11,484	
1886-0829/003	265,0	250	220						380	42
1886-0831/003	270,0			11,931						
1886-0832/003	280,0	260	230	390	47	28	16	6,00	12,378	
1886-0833/003	295,0	280	250	400					42	23
1886-0834/003	300,0				410	13,785				
1886-0835/003	305,0	290	260	410	42	23	12	4,50	12,450	
1886-0836/003	320,0	300	270	440					47	28
1886-0837/003	335,0	320	290		450	42	23	12		
1886-0838/003	340,0			15,066						
1886-0839/003	345,0	330	300	480	42	23	12	4,50	13,498	
1886-0841/003	360,0	340	310						47	28
1886-0842/003	375,0	360	330	42	23	12	4,50	15,078		
1886-0843/003	380,0								17,923	
1886-0844/003	385,0	370	340	500	47	28	16	6,00	17,923	
									42	23

## Размеры в мм

Обозначение матрицы	Исполнение	$D$	$D_1$	$D_2$	$D_3$	$H$	$h$	$h_1$	$r$ $\pm 0,1$	Масса, кг, не более															
		h6		H7			h8																		
1886-0845/003	2	400,0	380	350	530	47	28	16	6,00	19,754															
1886-0846/003		415,0	400	370						42	23	12	4,50	17,007											
1886-0847/003		420,0												47	28	16	6,00	18,659							
1886-0848/003		430,0	410	380	560	42	23	12	4,50	20,707															
1886-0849/003		435,0	420	390						47	28	16	6,00	18,639											
1886-0851/003		440,0												580	42	23	12	4,50	20,350						
1886-0852/003		460,0	440	410	47	28	16	6,00	21,300																
1886-0853/003		465,0	450	420					42	23	12	4,50	19,057												
1886-0854/003		470,0			600	47	28	16					6,00	22,645											
1886-0855/003		480,0	460	430					42	23	12	4,50			22,235										
1886-0856/003		485,0	470	440											1	37	18	8	3,00	19,871					
1886-3601/003		105,0	95	65	200	210	42	23	10	3,75	3,694														
1886-3602/003	110,0	100	70	220	37						18	8	3,00	4,020											
1886-3603/003	115,0	105	75											110						80	42	23	10	3,75	3,990
1886-3604/003	120,0	115	85																						220
1886-3605/003	122,5			120	90	230	42	23	10	3,75	4,718														
1886-3606/003	125,0	125	95								230	37	18	8						3,00	4,364				
1886-3607/003	127,5																				250	120	230	42	23
1886-3608/003	130,0	130	100	37	18	8	3,00	4,366																	
1886-3609/003	132,5							140	110	42	23	10	3,75	5,097											
1886-3611/003	135,0	150	120	250	37	18	8							3,00						4,690					
1886-3612/003	137,5							170	140	270	42	23	10							3,75	5,113				
1886-3613/003	140,0														172,5	160	130	37	18		8	3,00	4,694		
1886-3614/003	152,5	180,0	170	140	42	23	10	3,75	5,850																
1886-3615/003	160,0								192,5	180	150	37	18	8	3,00	5,344									
1886-3616/003	172,5	270	240	400	47	28	16	6,00								6,601									
1886-3617/003	180,0								320	170	320	42	23	10	3,75	5,994									
1886-3618/003	192,5															390	240	400	47	28	16	6,00	7,355		
1886-3619/003	212,5	430	270	430	42	23	12	4,50	8,575																
1886-3621/003	285,0								300	270	270	47	28	16	6,00	11,353									
1886-3622/003	290,0	315,0	300	270	42	23	12	4,50								13,012									
1886-3623/003	315,0								300	270	430	42	23	12	4,50	13,158									

## С. 18 ГОСТ 24343—80

Пример условного обозначения матрицы размерами  $D = 102,5$  мм,  $D_1 = 90$  мм:

*Матрица 1886-0801/003 ГОСТ 24343—80*

**(Измененная редакция, Изм. № 1).**

5.1. Материал — сталь марки 40Х по ГОСТ 4543—71. Допускается изготовление из сталей, указанных в ГОСТ 14901—93.

5.2. Твердость — 40...44 HRC<sub>3</sub>.

**(Измененная редакция, Изм. № 1).**

5.3. Размеры и шероховатость поверхностей *B* указаны после покрытия.

5.4. Покрытие поверхностей *B* — Х18 тв. ГОСТ 9.306—85. Полировать перед покрытием и после покрытия. Обезводороживание допускается не производить.

**(Измененная редакция, Изм. № 1).**

5.5. Допускаются наличие покрытия и технологические отверстия на неформообразующих поверхностях.

5.6. Технические требования — по ГОСТ 14901—93.

Редактор *М. И. Максимова*  
Технический редактор *Н. С. Гришанова*  
Корректор *Н. И. Гавришук*  
Компьютерная верстка *З. И. Мартыновой*

Изд. лиц. № 02354 от 14.07.2000. Сдано в набор 26.11.2003. Подписано в печать 14.01.2004. Усл. печ. л. 2,32. Уч.-изд. л. 1,95.  
Тираж 139 экз. С 123. Зак. 74.

---

ИПК Издательство стандартов, 107076 Москва, Колодезный пер., 14.  
<http://www.standards.ru> e-mail: [info@standards.ru](mailto:info@standards.ru)

Набрано в Калужской типографии стандартов  
Отпечатано в филиале ИПК Издательство стандартов — тип. «Московский печатник», 105062 Москва, Лялин пер., 6.  
Плр № 080102