



**ГОСУДАРСТВЕННЫЙ СТАНДАРТ
СОЮЗА ССР**

ПРИСПОСОБЛЕНИЕ ДЛЯ РАСКРЫТИЯ И ВЫДВИЖЕНИЯ ПРЕСС-ФОРМ

КОНСТРУКЦИЯ И РАЗМЕРЫ

ГОСТ 24319-80

Издание официальное

Цена 5 коп.

ГОСУДАРСТВЕННЫЙ КОМИТЕТ СССР ПО СТАНДАРТАМ

Москва

РАЗРАБОТАН Министерством нефтеперерабатывающей и нефтехимической промышленности СССР
ИСПОЛНИТЕЛИ

Н. Г. Крылов, В. И. Гончаров, В. А. Башнин, Т. С. Коваленко

ВНЕСЕН Министерством нефтеперерабатывающей и нефтехимической промышленности СССР

Член Коллегии **А. И. Лукашов**

УТВЕРЖДЕН И ВВЕДЕН В ДЕЙСТВИЕ Постановлением Государственного комитета СССР по стандартам от 18 июля 1988 г. № 3732

Редактор В. П. Огурцов
Технический редактор **О. Н. Никитина**
Корректор **М. А. Онощенко**

Сдано в наб. 14.09.89 Подп. к печ. 23.09.89 10
Ордена «Знак Почета» Издательство стандартов,
Калужская типография стандартов

д. л. Тир 8000 Цена 5 коп.
ва, Новопресненский пер., 3
4, 256. Зак. 2546

ПРИСПОСОБЛЕНИЕ ДЛЯ РАСКРЫТИЯ И ВЫДВИЖЕНИЯ ПРЕСС-ФОРМ

Конструкция и размеры

Device for opening and moving out the press moulds. Design and dimensions

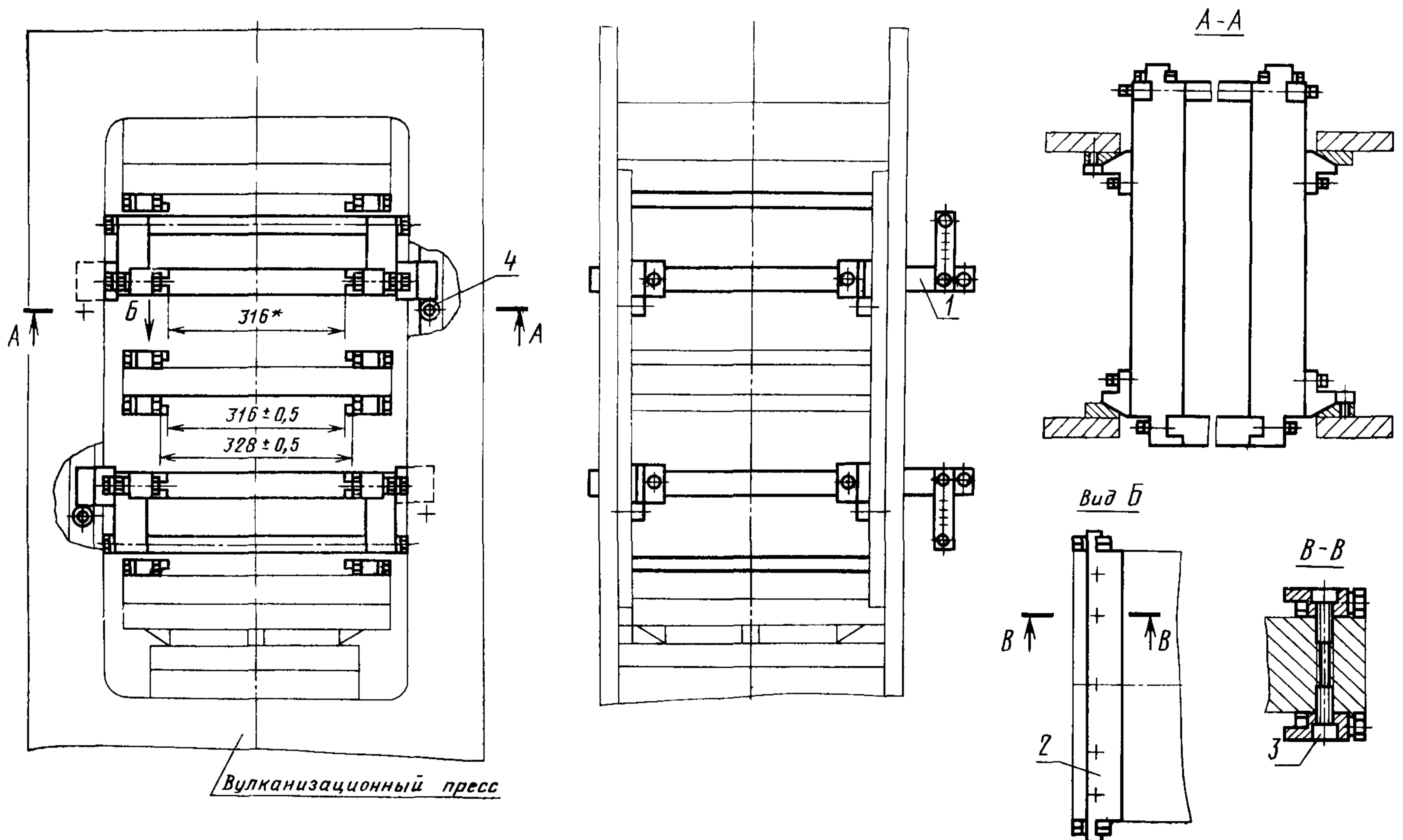
ГОСТ 24319-80

Постановлением Государственного комитета СССР по стандартам от 18 июля 1980 г. № 3732 срок действия установлен
с 01.01 1982 г.
до 01.01 1992 г.

Несоблюдение стандарта преследуется по закону

1. Настоящий стандарт распространяется на приспособление для раскрытия и выдвижения двух и трехкассетных пресс-форм, устанавливаемых в вулканизационных рамных прессах по ГОСТ 11997-75 с греющими плитами 400×400 мм.

2. Конструкция и размеры приспособления должны соответствовать указанным на черт. 1.



* Размеры для справок.

1—Рама 1880-0481/001 (кол. 2); 2—направляющая 1880-0481/002 (кол. 8); 3—винт М8 × 20 56 ГОСТ 11738-72 (кол. 40); 4—винт М10 × 20.56 ГОСТ 11738-72 (кол. 4).

Черт. 1

Издание официальное



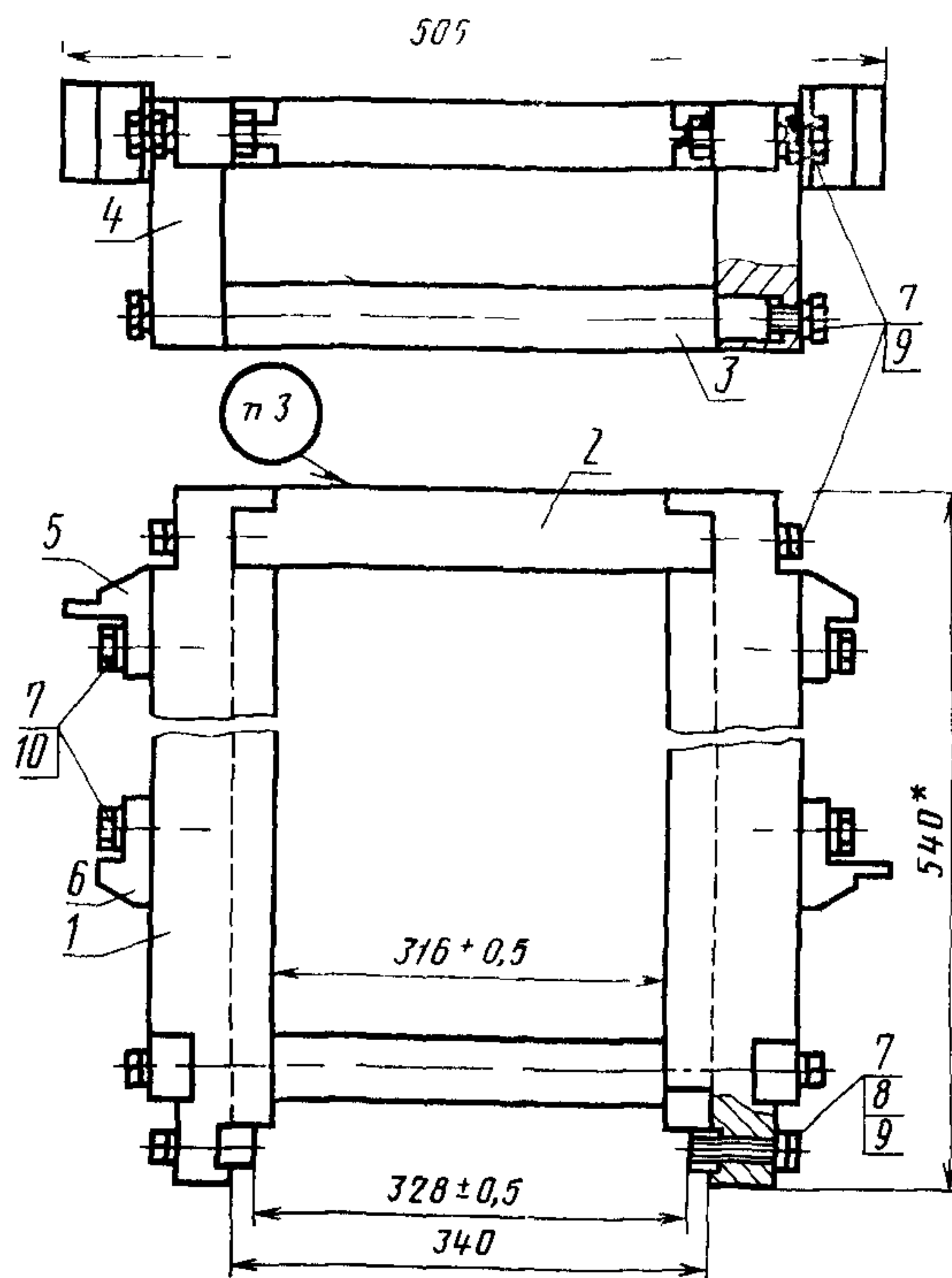
Перепечатка воспрещена

© Издательство стандартов, 1980

Условное обозначение приспособления:

Приспособление 1880-0481 ГОСТ 24319—80

2.1. Конструкция и размеры рамы (черт. 1, поз. 1) должны соответствовать указанным на черт. 2.



* Размеры для справок. Масса — 14 кг.

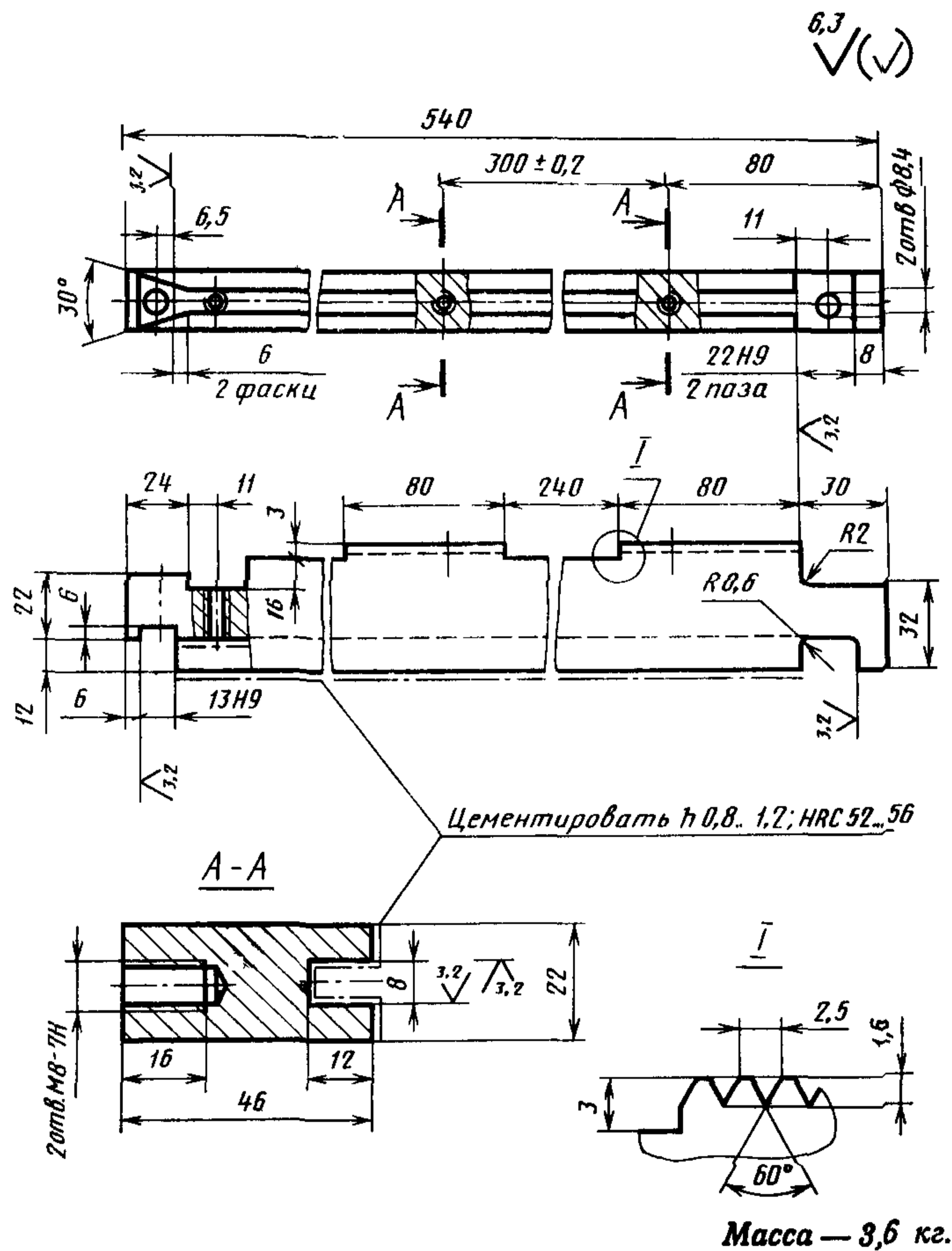
1—направляющая 1880-0481/001—001 (кол. 2); 2—распорка 1880-0481/001—002 (кол. 1); 3—стяжка 1880-0481/001—003 (кол. 1); 4—стойка 1880-0481/001—004 (кол. 2); 5—опорный ползун 1880-0481/001—005 (кол. 2); 6—ползун 1880-0481/001—006 (кол. 2); 7—болт М8×30,58 ГОСТ 7805—70 (кол. 12); 8—гайка М8,8 ГОСТ 5931—70 (кол. 2); 9—шайба 8 65Г ГОСТ 6402—70 (кол. 8); 10—шайба 8 ГОСТ 11371—78 (кол. 4).

Черт. 2

Условное обозначение рамы:

Рама 1880-0481/001 ГОСТ 24319—80

2.1.1. Конструкция и размеры направляющей (черт. 2, поз. 1) должны соответствовать указанным на черт. 3.

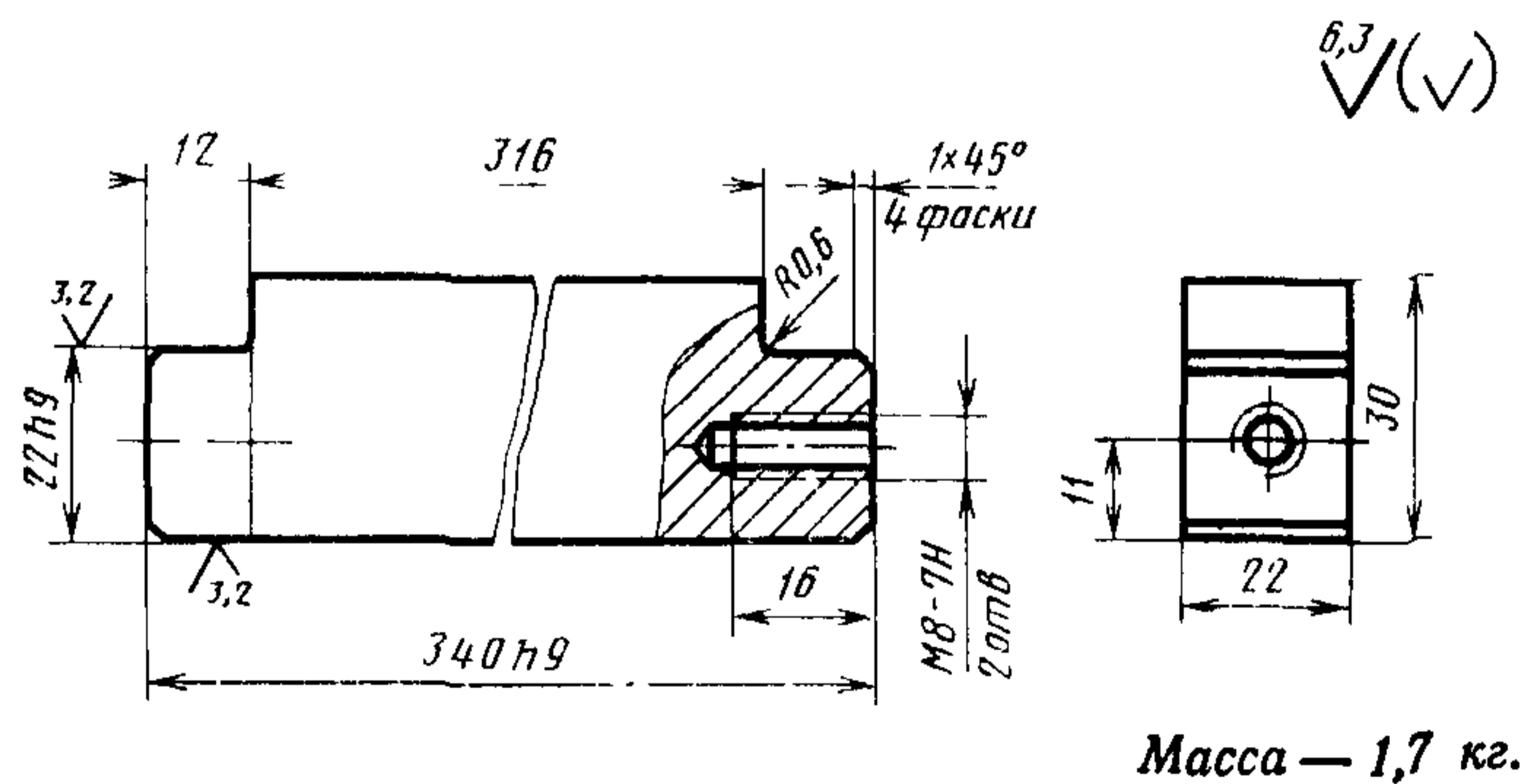


Черт. 3

Условное обозначение направляющей:

Направляющая 1880-0481/001—001 ГОСТ 24319—80

2.1.2. Конструкция и размеры распорки (черт. 2, поз. 2) должны соответствовать указанным на черт. 4.

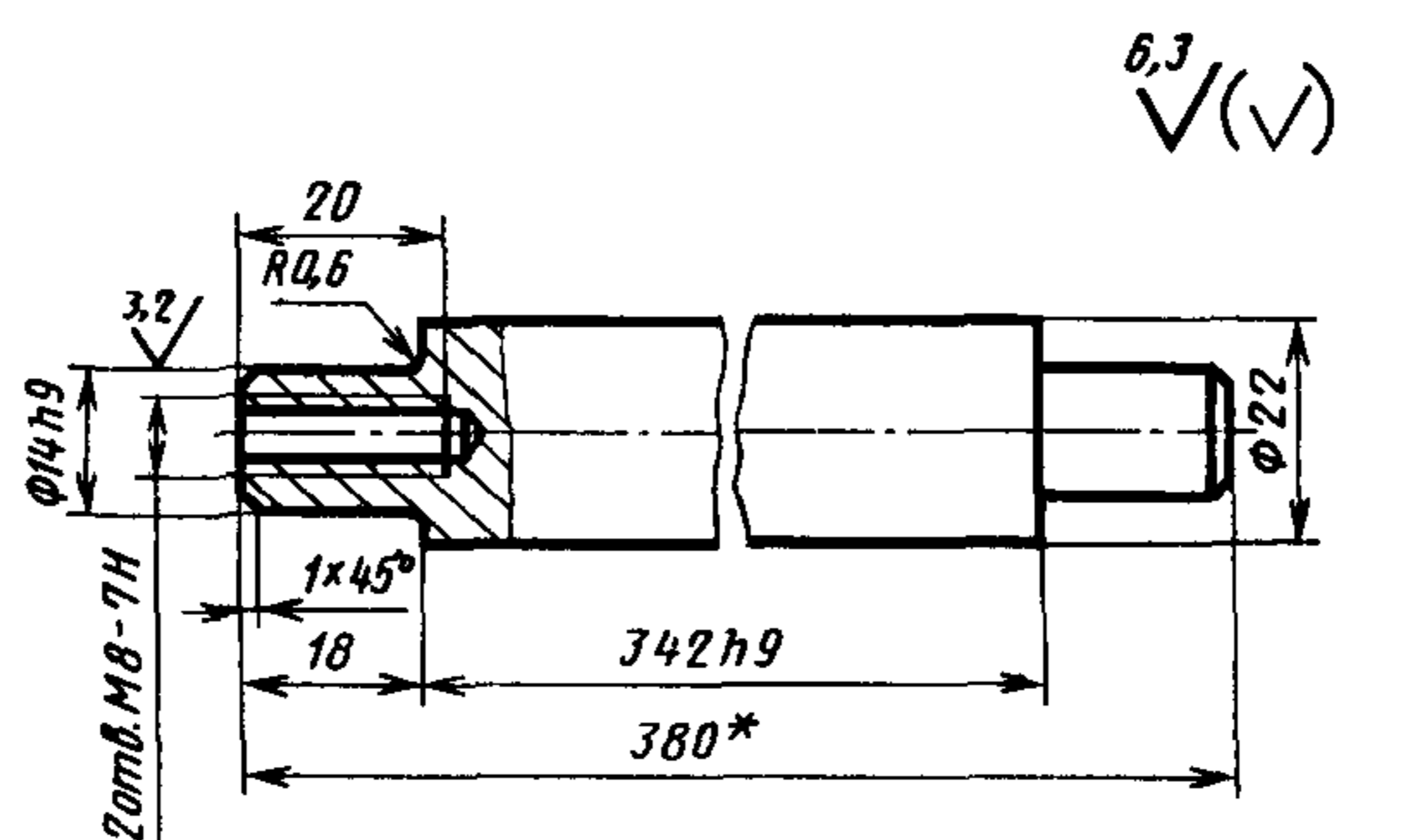


Черт. 4

Условное обозначение распорки:

Распорка 1880-0481/001—002 ГОСТ 24319—80

2.1.3. Конструкция и размеры стяжки (черт. 2, поз. 3) должны соответствовать указанным на черт. 5.



Масса — 1,16 кг.

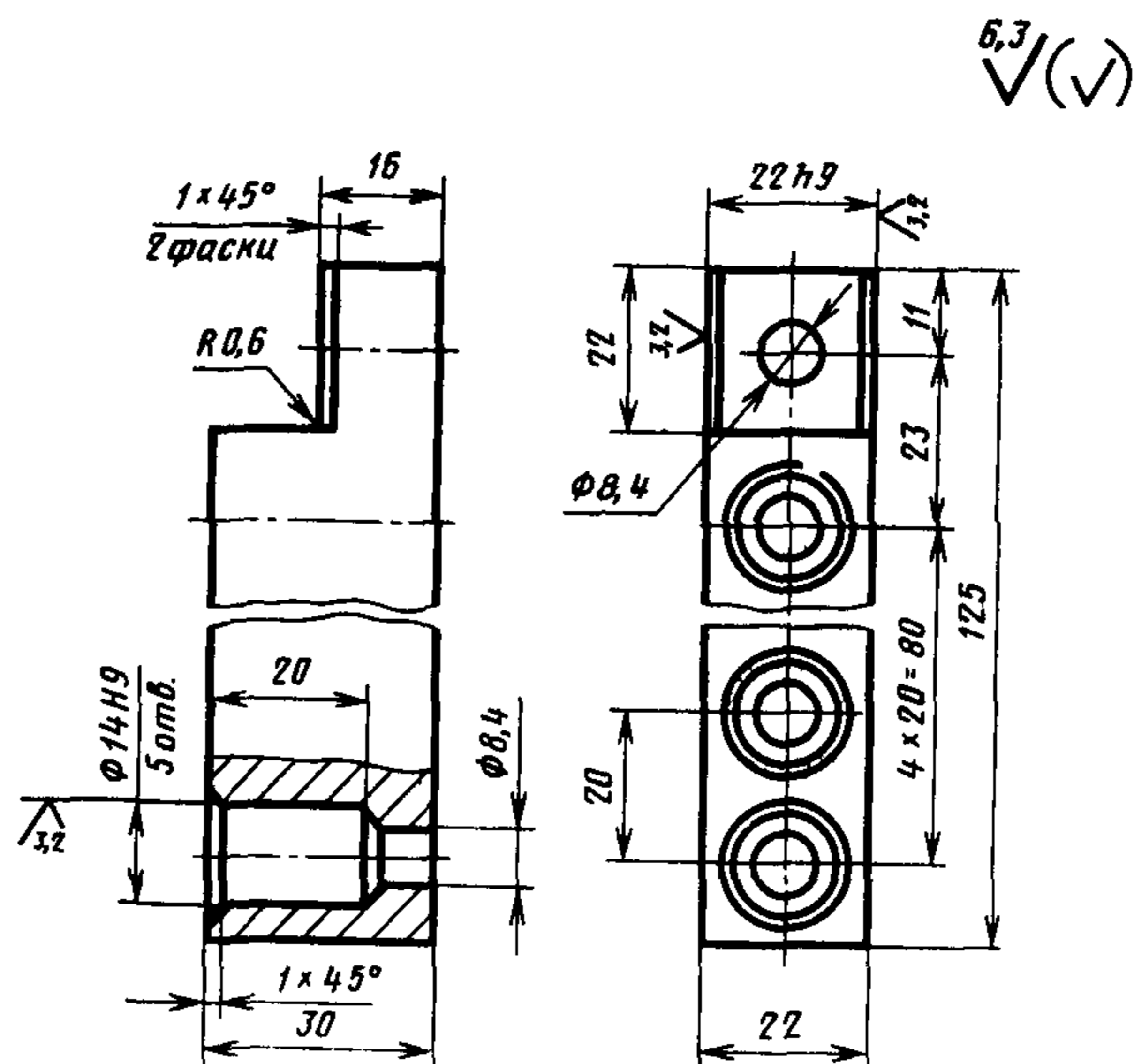
* Размеры для справок.

Черт. 5

Условное обозначение стяжки:

Стяжка 1880-0481/001—003 ГОСТ 24319—80

2.1.4. Конструкция и размеры стойки (черт. 2, поз. 4) должны соответствовать указанным на черт. 6.



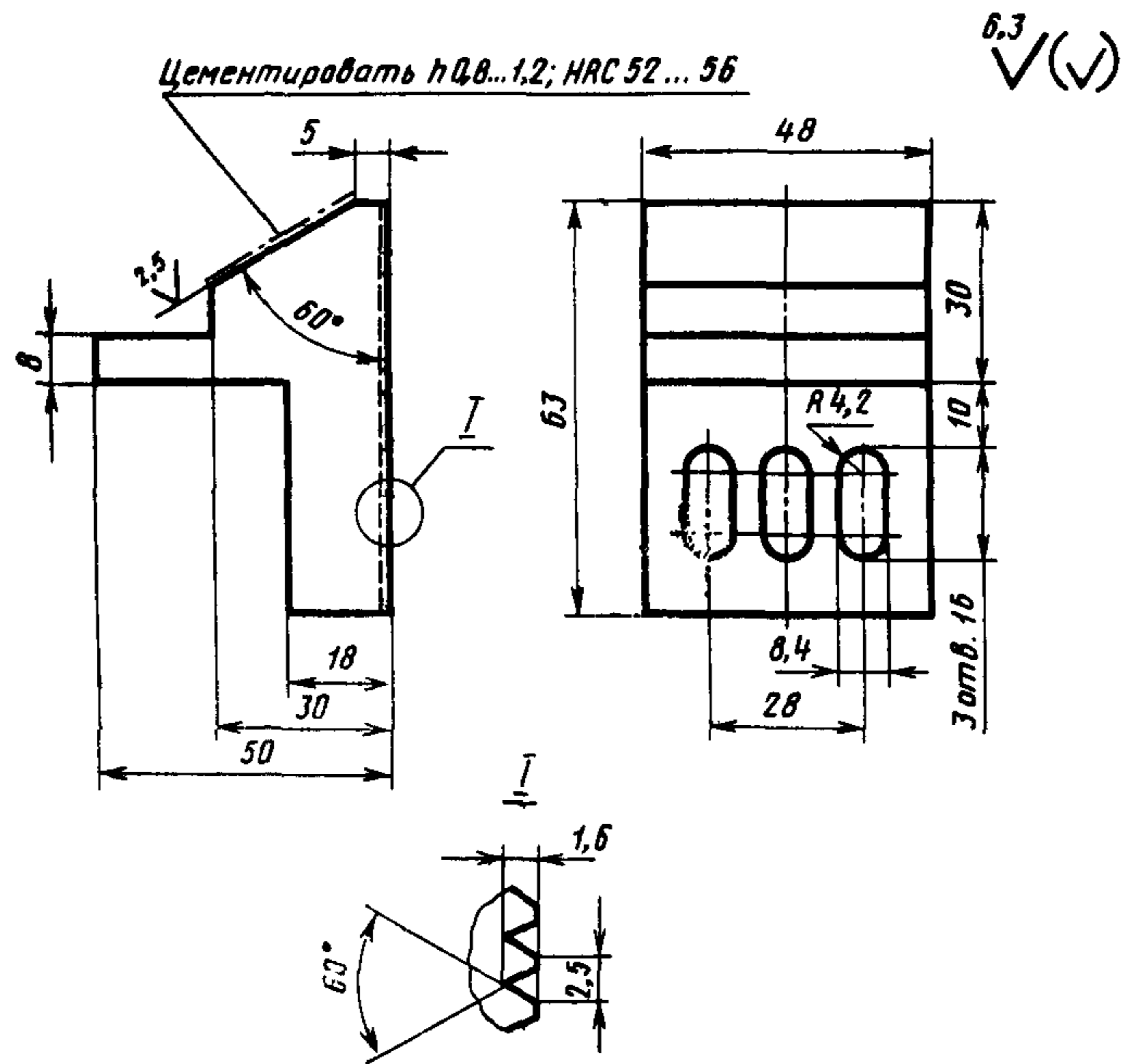
Масса — 0,52 кг.

Черт. 6

Условное обозначение стойки:

Стойка 1880-0481/001—004 ГОСТ 24319—80

2.1.5. Конструкция и размеры опорного ползуна (черт. 2, поз. 5) должны соответствовать указанным на черт. 7.



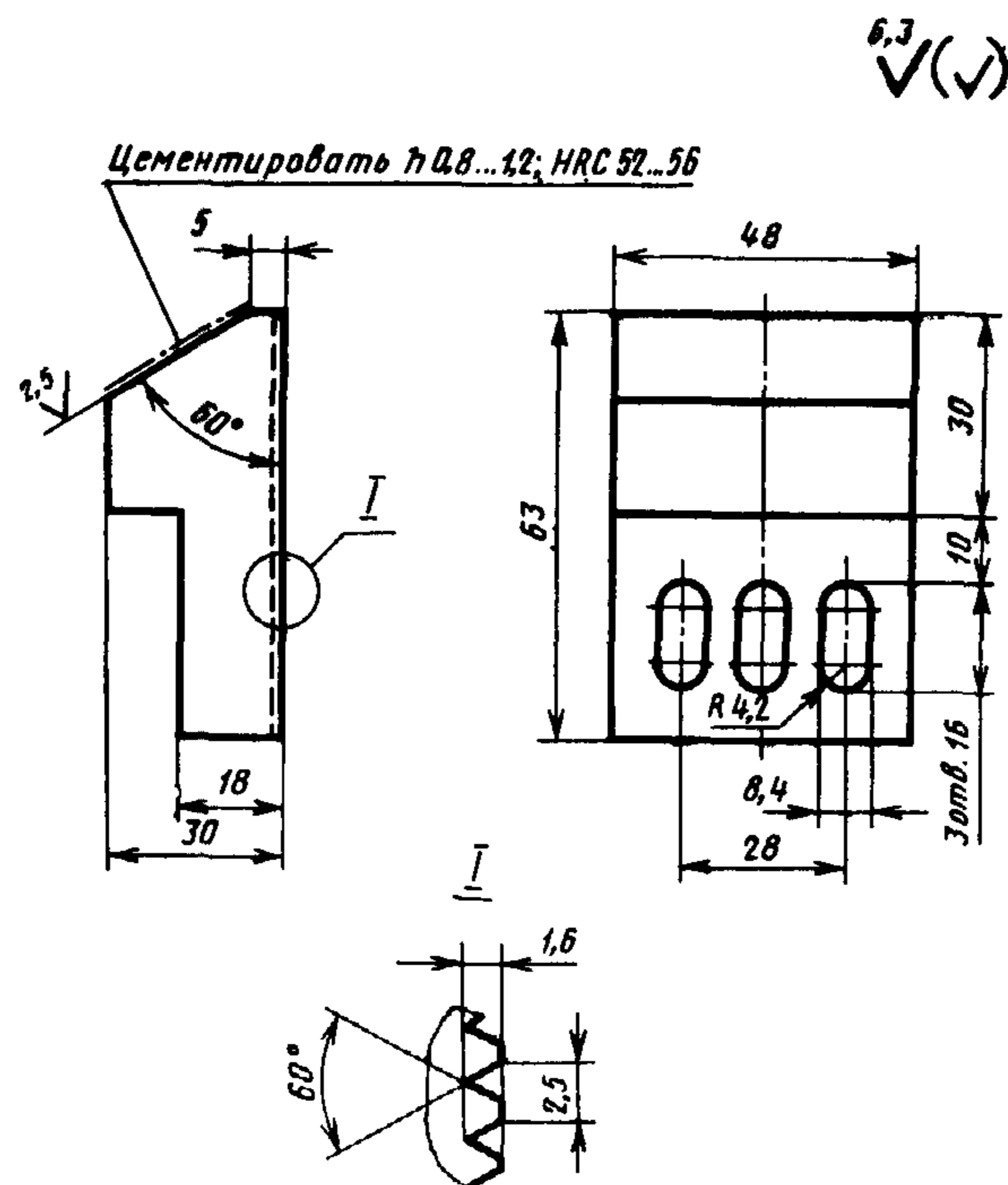
Масса — 0,65 кг.

Черт. 7

Условное обозначение опорного ползуна:

Ползун опорный 1880-0481/001—005 ГОСТ 24319—80

2.1.6. Конструкция и размеры ползуна (черт. 2, поз. 6) должны соответствовать указанным на черт. 8.



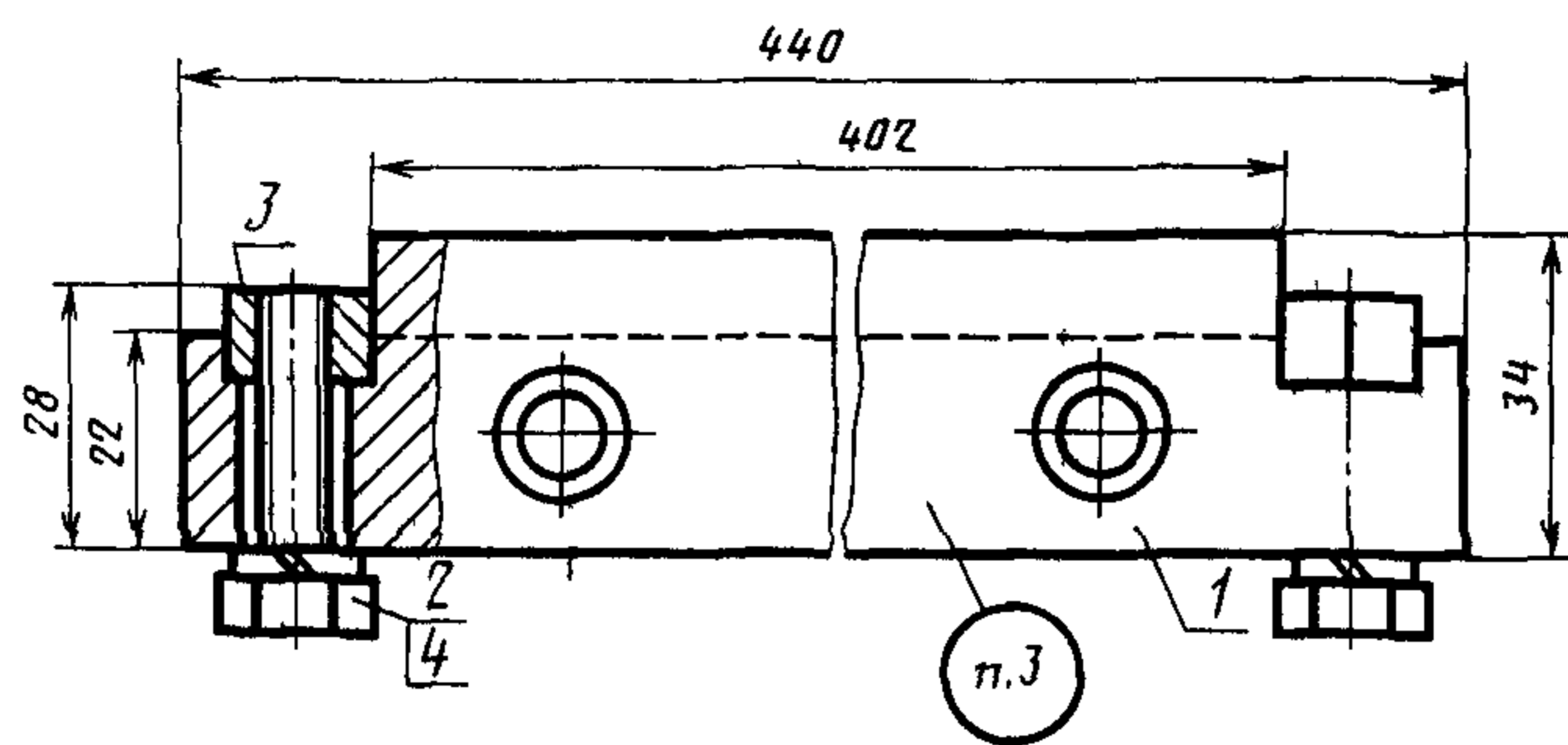
Масса — 0,55 кг.

Черт. 8

Условное обозначение ползуна:

Ползун 1880-0481/001—006 ГОСТ 24319—80

2.2. Конструкция и размеры направляющей (черт. 1, поз. 2) должны соответствовать указанным на черт. 9.



Масса — 1,3 кг.

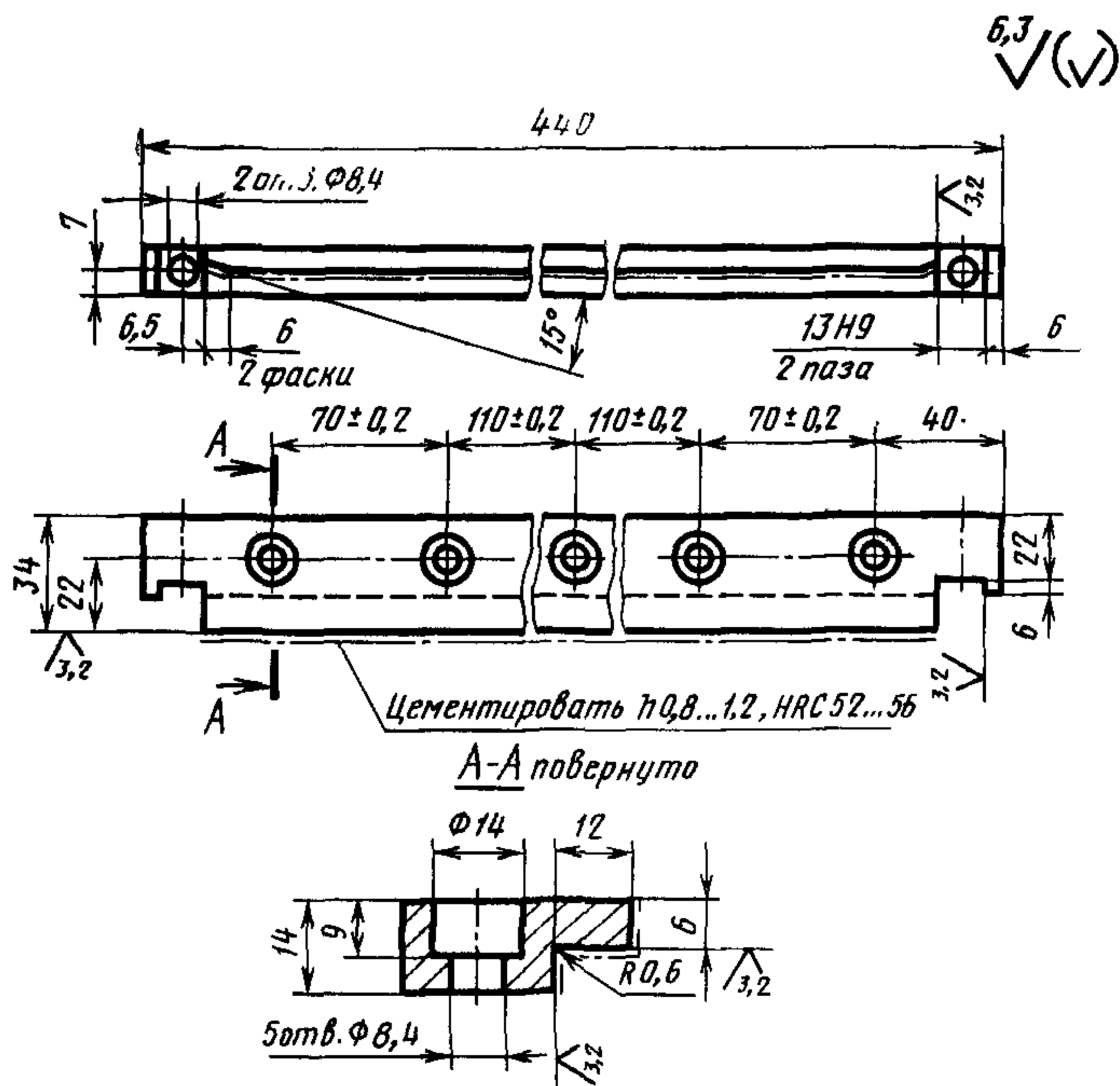
1—планка 1880-0481/002—001 (кол. 1); 2—болт М8×30.46 ГОСТ 7805—70 (кол. 2); 3—гайка М8.8 ГОСТ 5931—70 (кол. 2); 4—шайба 8 65Г ГОСТ 6402—70 (кол. 2).

Черт. 9

Условное обозначение направляющей:

Направляющая 1880-0481/002 ГОСТ 24319—80

2.2.1. Конструкция и размеры планки (черт. 9, поз. 1) должны соответствовать указанным на черт. 10.



Масса — 1,2 кг

Черт. 10

Условное обозначение планки:

Планка 1880-0481/002—001 ГОСТ 24319—80

3. Маркировать на раме и направляющей: обозначение рамы или направляющей и товарный знак предприятия-изготовителя.

4. Технические требования — по ГОСТ 14901—79.

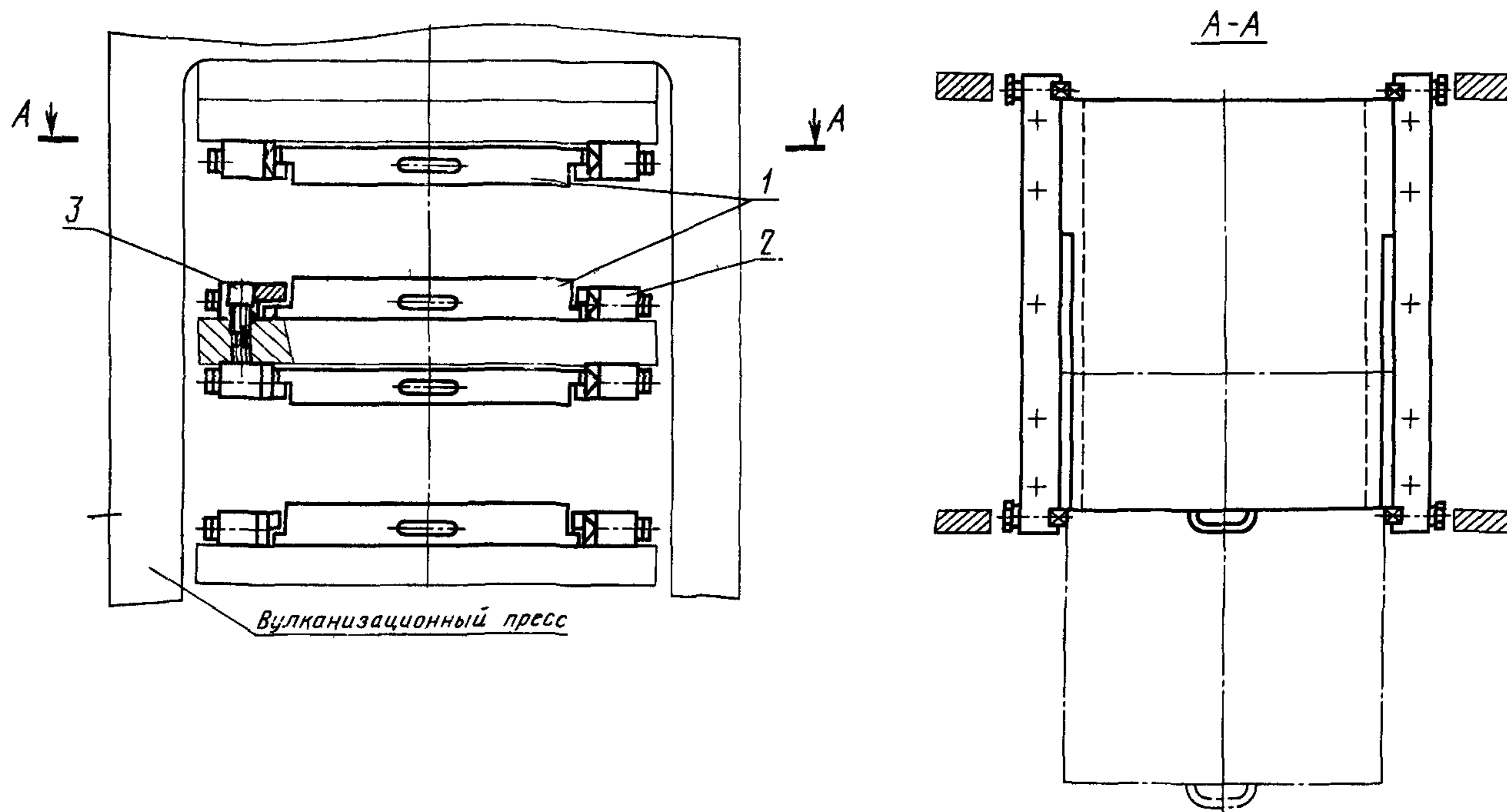
5. Материал направляющей, опорного ползуна, ползуна, планки — сталь марки 20 по ГОСТ 1050—74, распорки, стяжки, стойки — сталь марки Ст3 по ГОСТ 380—71.

6. Примеры установки пресс-форм в приспособлении на прессе указаны: двухкассетных пресс-форм в справочном приложении 1, трехкассетных пресс-форм в справочном приложении 2.

7. Конструкция и установочные размеры кассет пресс-форм, работающих на прессе в приспособлении, указаны в справочном приложении 3.

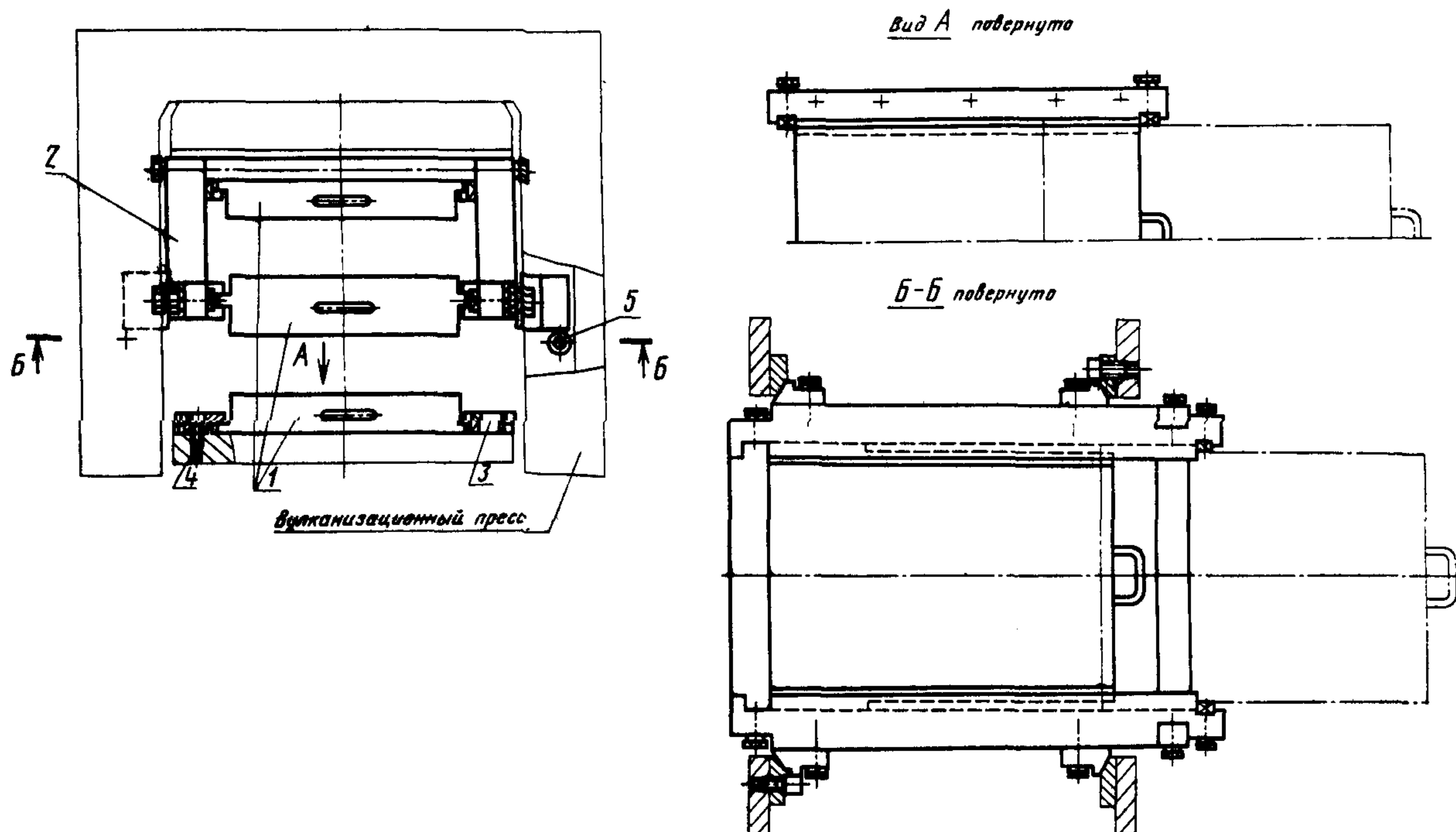
ПРИЛОЖЕНИЕ 1
Справочное

Пример установки двухкассетных пресс-форм в приспособлении на прессе



1—Двухкассетная пресс-форма (кол. 2); 2—направляющая 1880-0481/002 ГОСТ 24319—80 (кол. 8); 3—винт М8×20.56 ГОСТ 11738—72 (кол. 40)

Пример установки трехкассетных пресс-форм в приспособлении на прессе



1—Трехкассетная пресс-форма (кол. 1); 2—рама 1880-0481/001 ГОСТ 24319—80 (кол. 1); 3—направляющая 1880-0481/002 ГОСТ 24319—80 (кол. 4); 4—винт М8×20.56 ГОСТ 11738—72 (кол. 20); 5—винт М10×20.56 ГОСТ 11738—72 (кол. 2).

Конструкция и установочные размеры кассет пресс-форм, работающих на прессе в приспособлении

