

**ВТУЛКИ ЦЕНТРАЛЬНЫЕ ПРЕСС-ФОРМ
ДЛЯ ЛИТЬЯ ТЕРМОПЛАСТОВ ПОД ДАВЛЕНИЕМ**

Конструкция и размеры

Central bushings of injection moulds
Design and dimensions

**ГОСТ
22078-76***

Взамен
МН 5166-63

ОКП 39 6370

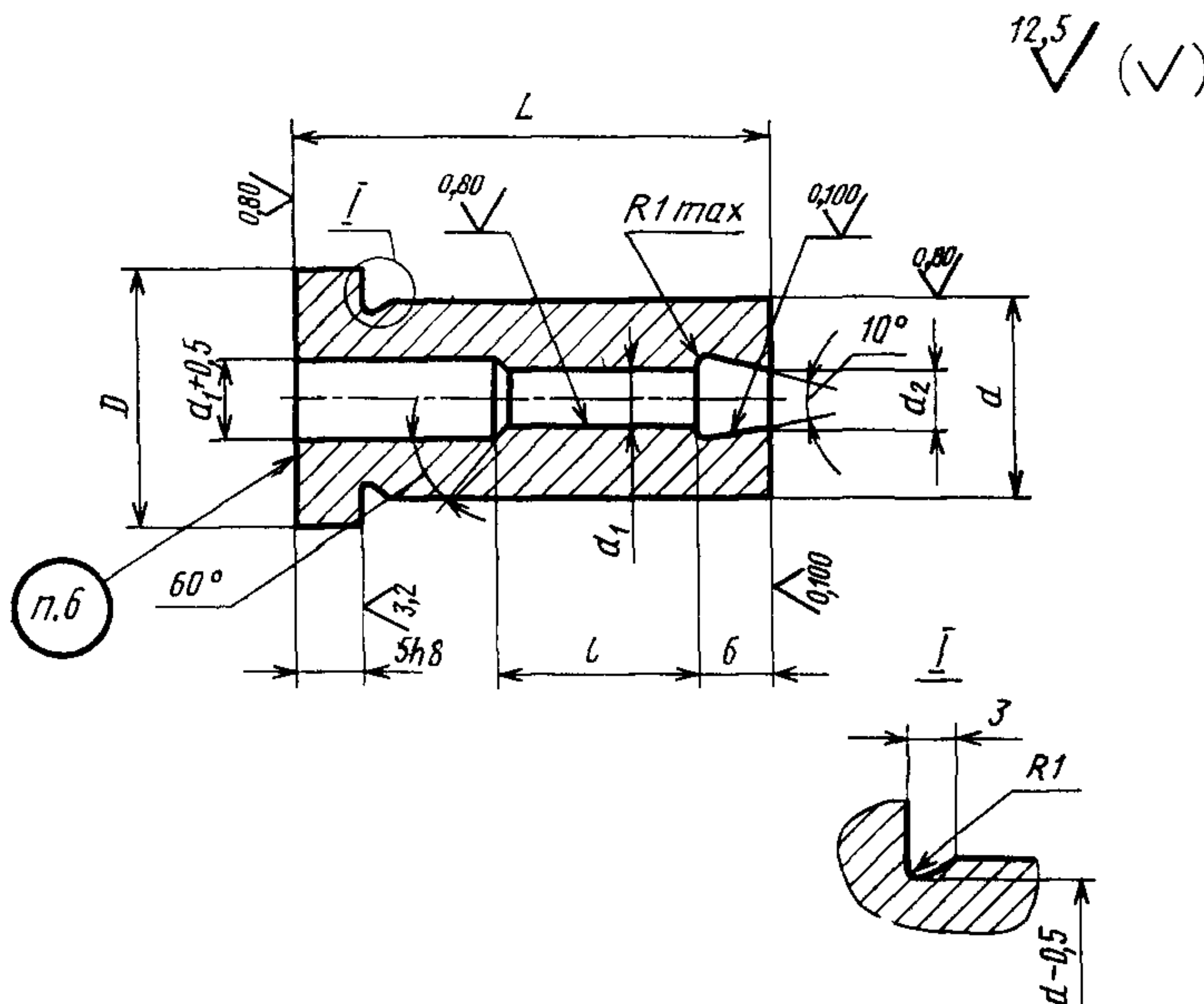
Постановлением Государственного комитета стандартов Совета Министров СССР от 25 августа 1976 г. № 2010 срок введения установлен

с 01.07.77

Проверен в 1982 г.

Несоблюдение стандарта преследуется по закону

1. Конструкция и размеры центральных втулок должны соответствовать указанным на чертеже и в таблице.



Издание официальное

Перепечатка воспрещена



* Переиздание (октябрь 1986 г.) с Изменениями № 1, 2, утвержденными в мае 1982 г., декабре 1985 г. (ИУС № 9-82, 4-86)

Размеры, мм

Обозначение штулки	Применяе- мость	L (пред. откл. по h5)	D	d (пред. откл. по h6)	d ₁ (пред. откл. по H7)	d ₂	l	Масса, кг, не более
0602-0521		22						0,033
0602-0522		25						0,037
0602-0523		33						0,047
0602-0524		36	20	16	6	7	10	0,051
0602-0525		42						0,059
0602-0526		45						0,063
0602-0527		53						0,073
0602-0528		56						0,077
0602-0529		21					15	0,049
0602-0531		25						0,057
0602-0532		32						0,071
0602-0533		36						0,079
0602-0534		41	25	20	8	9	12	0,089
0602-0535		45						0,097
0602-0536		52						0,101
0602-0537		56						0,109
0602-0538		71						0,162
0602-0539		75						0,169
0602-0541		30						0,107
0602-0542		36						0,126
0602-0543		39						0,035
0602-0544		45	32	25	10	11	16	0,154
0602-0545		50						0,170
0602-0546		56						0,189
0602-0547		69						0,230
0602-0548		75						0,249

Пример условного обозначения центральной втулки размерами $L=22$ мм и $D=20$ мм:

Втулка 0602-0521 ГОСТ 22078—76

2. Материал — сталь марки У8А по ГОСТ 1435—74

3. Твердость — 49,5 . . . 53 HRC₃.

4. Неуказанные предельные отклонения размеров: отверстий — по H14, валов — по h14, прочих — по $\pm \frac{IT14}{2}$.

3—4. (Измененная редакция, Изм. № 1).

5. Технические условия — по ГОСТ 22082—76.

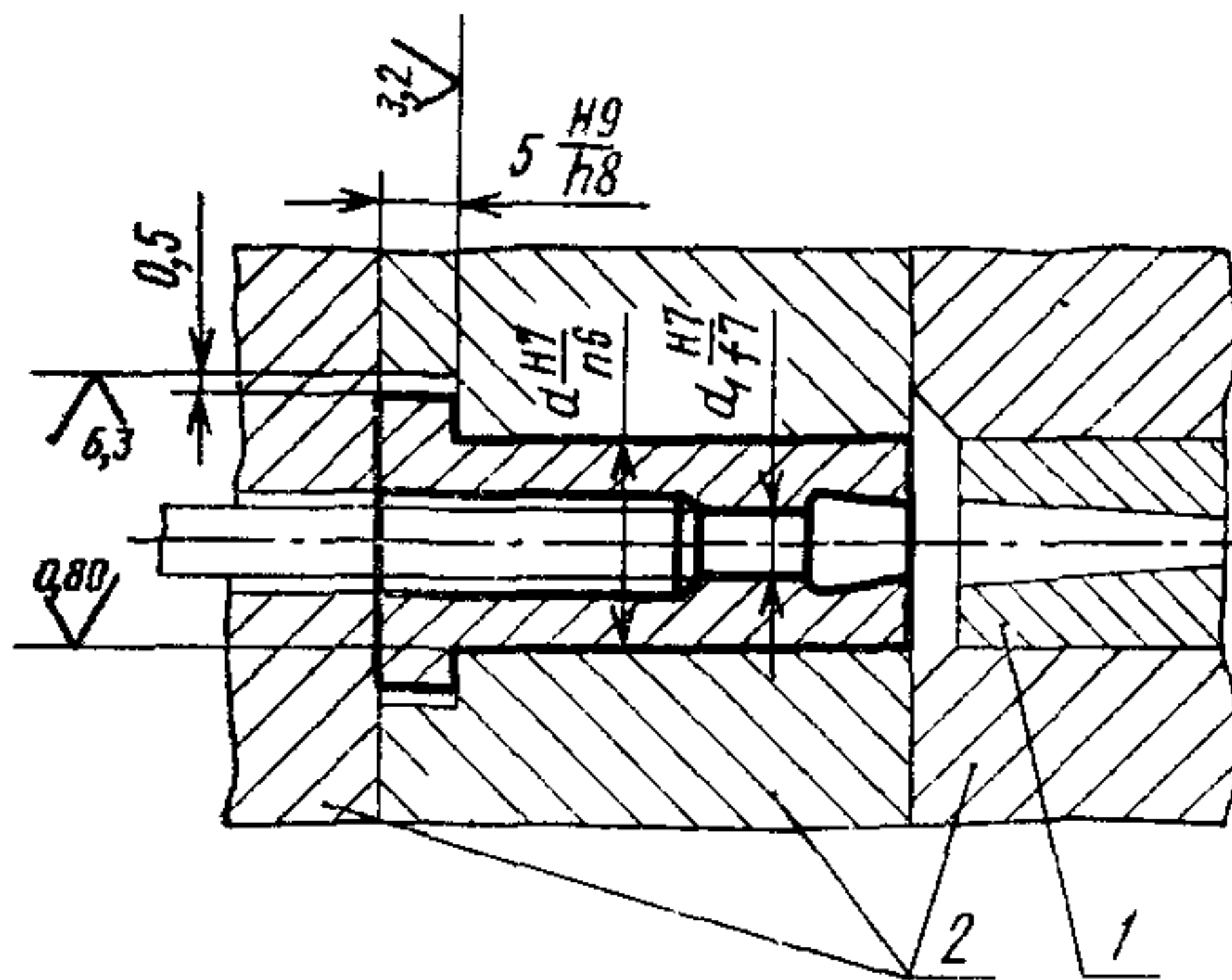
6. Маркировать: обозначение центральной втулки и товарный знак предприятия-изготовителя.

7. Примеры установки центральных втулок указаны в рекомендуемом приложении.

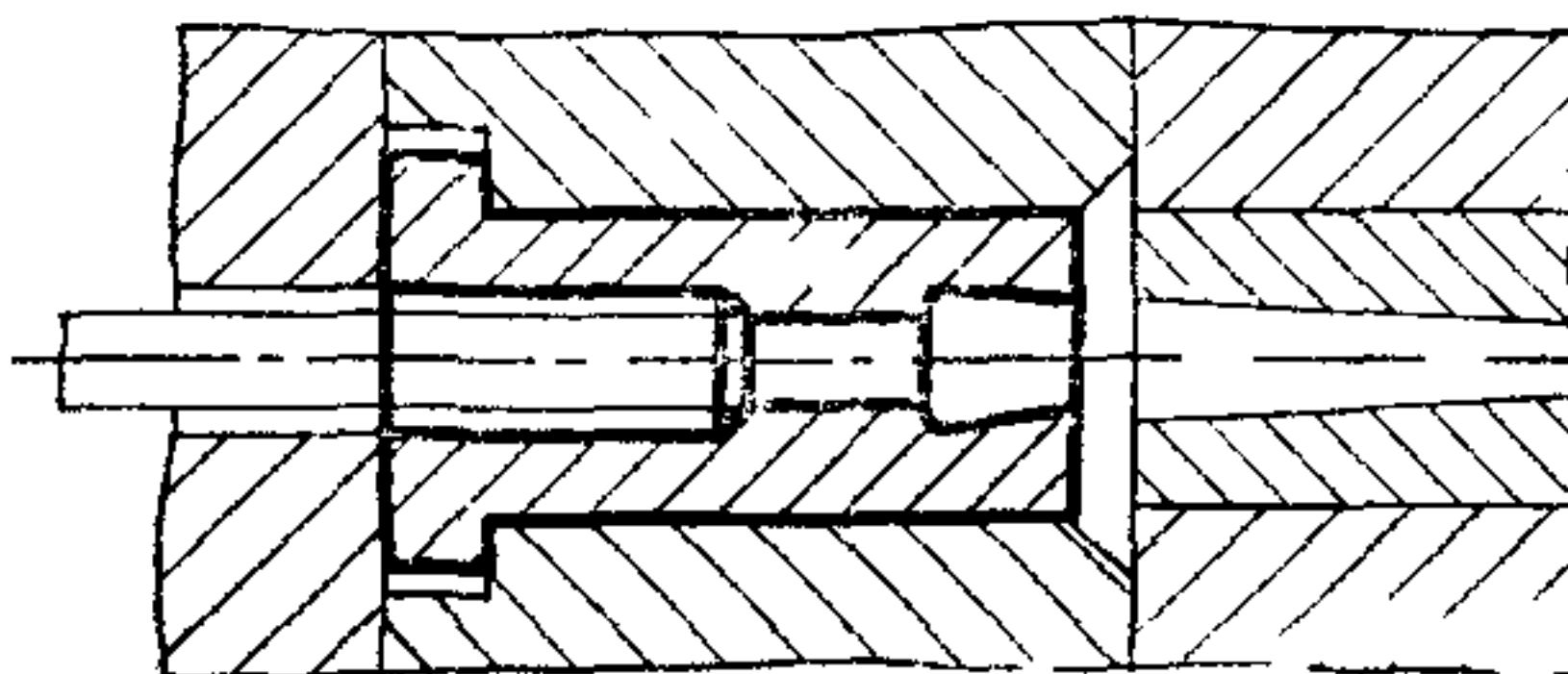
ПРИЛОЖЕНИЕ
Рекомендуемое

ПРИМЕРЫ УСТАНОВКИ ЦЕНТРАЛЬНЫХ ВТУЛОК

Исполнение 1



Исполнение 2



1—втулка по ГОСТ 22077—76, 2—плиты заготовки по ГОСТ 22065—76