

ШАЙБЫ ОПОРНЫЕ ПРЕСС-ФОРМ  
ДЛЯ ЛИТЬЯ ТЕРМОПЛАСТОВ ПОД ДАВЛЕНИЕМ

Конструкция и размеры

Supporting disks of injection moulds.  
Design and dimensions

ГОСТ  
22076-76\*

ОКП 39 6370

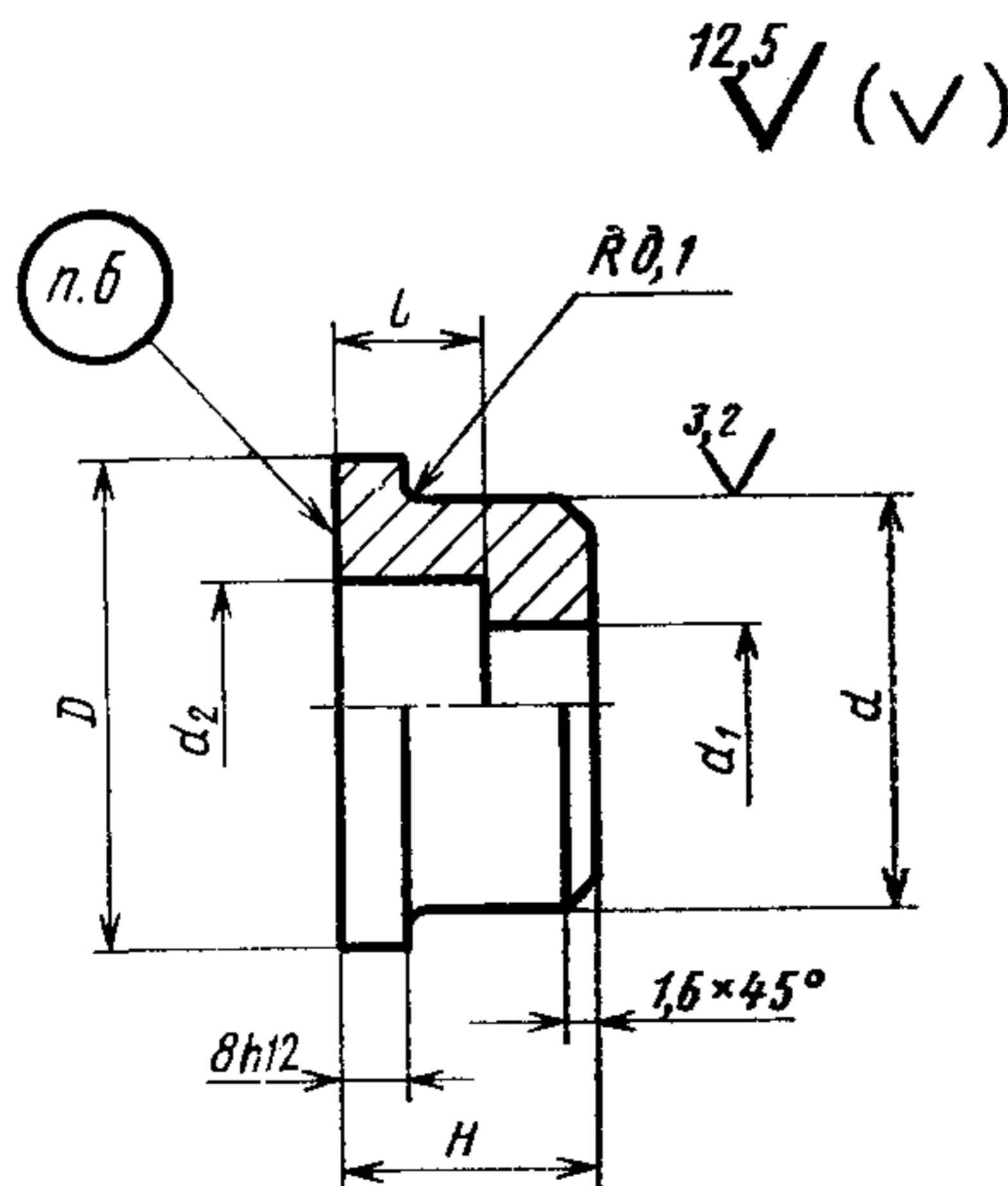
Постановлением Государственного комитета стандартов Совета Министров СССР от 25 августа 1976 г. № 2010 срок введения установлен

с 01.07.77

Проверен в 1982 г.

Несоблюдение стандарта преследуется по закону

1. Конструкция и размеры опорных шайб должны соответствовать указанным на чертеже и в таблице.



Издание официальное

Перепечатка воспрещена

★

\* Переиздание (октябрь 1986 г.) с Изменением № 1, утвержденным в мае 1982 г. (ИУС № 9—1982 г.)

## Размеры, мм

Обозначение опорной шайбы	Применяемость	$D$	$H$	$d$ (пред. откл. по h12)	$d_1$	$d_2$	$l$	Масса, кг, не более
0602-0351		25	16	20	9	15	8	0,017
0602-0352		32		25	11	18	10	0,063
0602-0353		40	18	32	13	20	12	0,104
0602-0354		48	22	40	17	28	16	0,162
0602-0355		60	28	50	22	34	20	0,318

Пример условного обозначения опорной шайбы размером  $d=20$  мм:

*Шайба 0602-0351 ГОСТ 22076—76*

(Измененная редакция, Изм. № 1).

2. Материал — сталь марки 45 по ГОСТ 1050—74.

3. Твердость — 46,5 . . . 51,5 HRC<sub>3</sub>.

4. Неуказанные предельные отклонения размеров: отверстий — по H14, валов — по h14, прочих — по  $\pm \frac{IT14}{2}$ .

3—4. (Измененная редакция, Изм. № 1).

5. Технические условия — по ГОСТ 22082—76.

6. Маркировать: обозначение опорной шайбы и товарный знак предприятия-изготовителя.