



**ГОСУДАРСТВЕННЫЕ СТАНДАРТЫ
СОЮЗА ССР**

**ПРЕСС-ФОРМЫ
ДЛЯ ЛИТЬЯ ТЕРМОПЛАСТОВ
ПОД ДАВЛЕНИЕМ
ГОСТ 22062-76—ГОСТ 22082-76**

Издание официальное

Цена 45 коп.

**ГОСУДАРСТВЕННЫЙ КОМИТЕТ СССР ПО СТАНДАРТАМ
Москва**

ГОСУДАРСТВЕННЫЕ СТАНДАРТЫ
СОЮЗА ССР

ПРЕСС-ФОРМЫ
ДЛЯ ЛИТЬЯ ТЕРМОПЛАСТОВ
ПОД ДАВЛЕНИЕМ

ГОСТ 22062-76—ГОСТ 22082-76

Издание официальное

МОСКВА — 1987

**ПРЕСС-ФОРМЫ-ЗАГОТОВКИ С ПЛИТОЙ
ВЫТАЛКИВАТЕЛЕЙ ДЛЯ ЛИТЬЯ ТЕРМОПЛАСТОВ
ПОД ДАВЛЕНИЕМ****ГОСТ
22062-76*****Конструкция и размеры**Injection mould bases with ejector plate.
Design and dimensions**Взамен****МН 5155-63—****МН 5158-63****в части****конструкции форм**

ОКП 39 6370

**Постановлением Государственного комитета стандартов Совета Министров СССР
от 25 августа 1976 г. № 2010 срок введения установлен****с 01.07.77****Проверен в 1982 г.****Несоблюдение стандарта преследуется по закону**

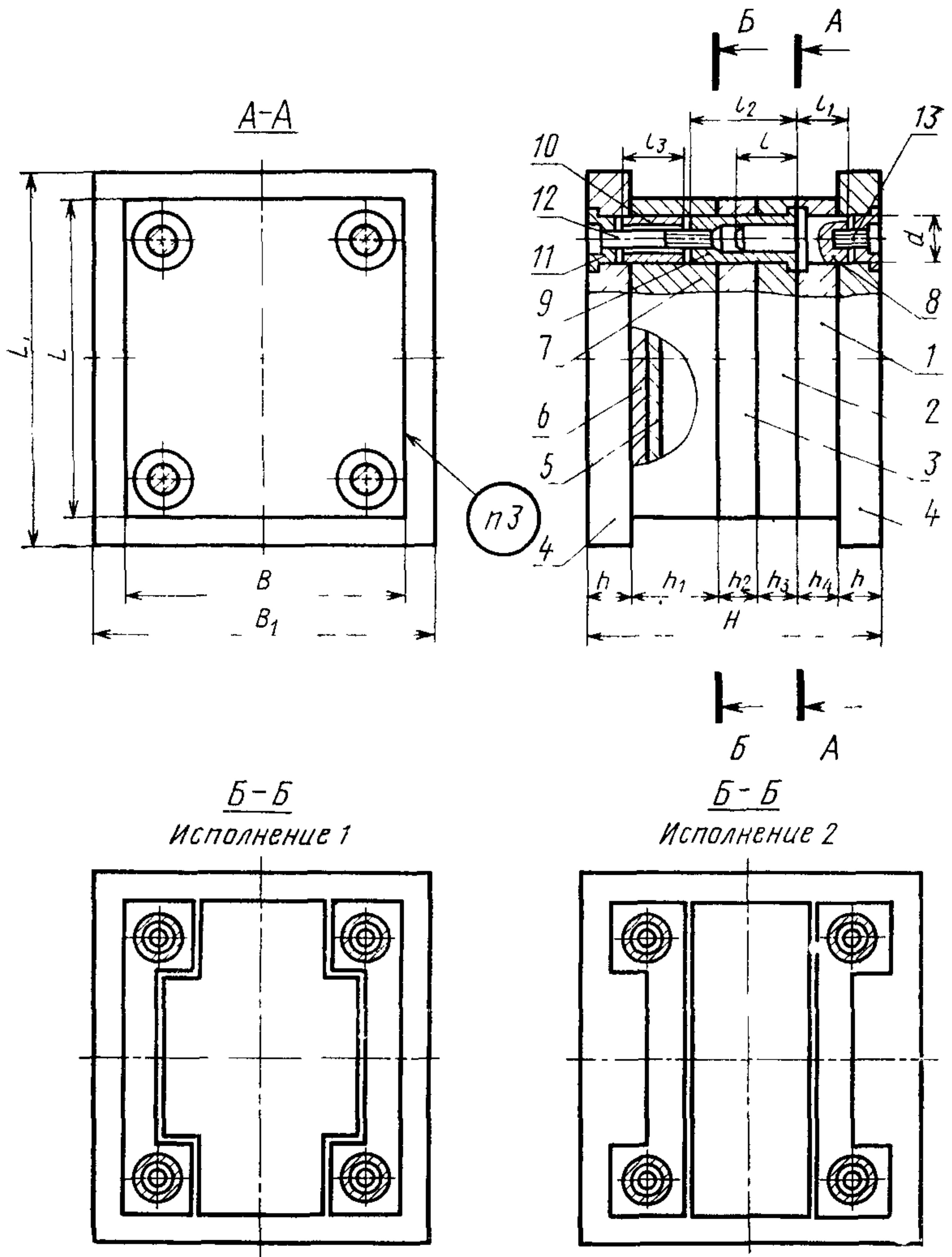
1. Конструкция и размеры пресс-форм-заготовок с плитой выталкивателей должны соответствовать указанным на чертеже и в табл. 1 и 2.

Пресс-формы-заготовки с плитой выталкивателей должны изготавливаться 2-х исполнений:

- 1 — с крестообразной плитой выталкивателей;
- 2 — с прямоугольной плитой выталкивателей.

Издание официальное**Перепечатка воспрещена**

* Переиздание (октябрь 1986 г.) с Изменениями № 1, 2,
утвержденными в мае 1982 г., декабре 1985 г. (ИУС № 9—82, 4—86).



Размеры для справок.

Таблица 1

Размеры, мм

Обозначение пресс-формы-заготовки	Применяемость		L	L ₁	B	B ₁	H	h	h ₁	h ₂	h ₃	h ₄	d	l	l ₁	l ₂	l ₃	Масса кг, не более	
	исполнения 1	исполнения 2																исполнения 1	исполнения 2
0606-0501							175				25					60		30,4	29,8
0606-0503							186		50		36			30	30	70	45	32,1	31,5
0606-0505							195				45					80		33,5	33,0
0606-0507							206				56					90		35,1	34,5
0606-0509							196				25					60		32,7	32,1
0606-0511							207		60		36			40	40	70		34,3	33,8
0606-0513							216				45					80		35,7	35,1
0606-0515							227				56					90		36,4	35,8
0606-0517							215				25					70	55	33,9	33,3
0606-0519							226		70		36			50	50	80		36,3	35,7
0606-0521							235				45					90		37,6	37,1
0606-0523							246				56					100		39,3	38,7
0606-0525							236	25			25		20			80		36,9	36,4
0606-0527							247				36			60	60	90		38,4	37,8
0606-0529							256		80		45					100		39,7	39,2
0606-0531							267				56					110		41,4	40,8
0606-0533							175				25					60		36,2	35,6
0606-0535							186				36			30	30	70	45	38,3	37,8
0606-0537							195		50		45					80		40,1	39,5
0606-0539							206				56					90		42,2	41,7
0606-0541							196				25					60		39,0	38,4
0606-0543							207		60		36			40	40	70	55	41,1	40,5
0606-0545							216				45					80		42,8	42,3
0606-0547							227				56					90		45,0	44,4

Продолжение табл. 1

Размеры, мм

Обозначение пресс-формы-заготовки	Применяемость		L	L ₁	B	B ₁	H	h	h ₁	h ₂	h ₃	h ₄	d	l	l ₁	l ₂	l ₃	Масса, кг, не более		
	I исполнение	II исполнение																I исполнение	II исполнение	
исполнения 1	исполнения 2																			
0606-0549	0606-0562						215				25					70			41,3	40,7
0606-0551	0606-0564						226		70		36	45		50		80			43,4	42,8
0606-0553	0606-0566						235				45				50	90			45,2	44,6
0606-0555	0606-0568		160		160		246				56					100	55		47,3	46,7
0606-0557	0606-0572						236				25					80			43,9	43,3
0606-0559	0606-0574						247				36			60		90			46,0	45,4
0606-0561	0606-0576						256		80		45	56				100			47,7	47,2
0606-0563	0606-0578						267				56					110			49,9	49,3
0606-0565	0606-0582						175				25					60			34,9	34,1
0606-0567	0606-0584						186				36			30		70	45		37,0	36,2
0606-0569	0606-0586				220		195	25	50	25	45	25				80			38,7	38,0
0606-0571	0606-0588						206				56					90			40,8	40,1
0606-0573	0606-0592						196				25					60			34,6	33,9
0606-0575	0606-0594				140		207				36	36				70			36,2	35,5
0606-0577	0606-0596						216		60		45	36			40	80			38,4	37,7
0606-0579	0606-0598		180				227				56					90	55		40,5	39,7
0606-0581	0606-0602						215				25					70			36,5	35,7
0606-0583	0606-0604						226				36	45				80			38,6	37,9
0606-0585	0606-0606						235		70		45			50		90			40,3	39,6
0606-0587	0606-0608						246				56					100			42,4	41,7

Продолжение табл. 1

Размеры, мм

Обозначение пресс-формы-заготовки	Применяемость		L	L ₁	B	B ₁	H	h	h ₁	h ₂	h ₃	h ₄	d	l	l ₁	l ₂	l ₃	Масса, кг, не более		
	1 исполнение	2 исполнение																1 исполнение	2 исполнение	
0606-0589							236				25					80			38,7	38,0
0606-0591				140	220		247		80		36	56		60	60	90	55		40,8	40,1
0606-0593							256				45					100			42,6	41,8
0606-0595							267				56					110			44,7	43,9
0606-0597							175				25					60			46,5	45,8
0606-0599							186		50		36	25		30	30	70	45		49,2	48,5
0606-0601							195				45					80			51,5	50,7
0606-0603							206				56					90			54,2	53,5
0606-0605							196				25					60			50,6	49,2
0606-0607							207	25	60		36	36		40	40	70			52,7	52,0
0606-0609				180	200	180	216			25	45			20		80			55,0	54,3
0606-0611							227				56					90			57,7	57,0
0606-0613							215				25					70			53,0	52,3
0606-0615							226		70		36	45				80	55		55,7	55,0
0606-0617							235				45					90			57,9	57,2
0606-0619							246				56					100			60,7	59,9
0606-0621							236				25					80			56,3	55,6
0606-0623							247				36					90			59,5	58,3
0606-0625							256		80		45	56		60	60	100			61,3	60,5
0606-0627							267				56					110			64,0	63,2

Продолжение табл. 1

Размеры, мм

Обозначение пресс формы-заготовки	Применяемость		L	B	B ₁	H	h	h ₁	h ₂	h ₃	h ₄	d	l	l ₁	l ₂	l ₃	Масса, кг, не более	
	I исполнения	II исполнения															I исполнения	II исполнения
0606-0629						175				25					60	45	46,5	45,6
0606-0631						186		50		36			30		50	65	49,3	48,4
0606-0633						195				45					60	75	51,5	50,6
0606-0635						206				56					60	75	54,2	53,3
0606-0637						196				25					70	55	50,1	49,2
0606-0639						207		60		36			40		60	75	52,8	51,9
0606-0641					160	216				45					60	75	55,0	54,1
0606-0643						227				56					70	75	57,7	56,8
0606-0645						215				25					70	55	53,3	52,4
0606-0647						226				36					70	55	56,7	55,8
0606-0649					300	235	25	70	25	45			50		80	65	58,1	57,2
0606-0651						246				56					90	65	60,8	59,9
0606-0653						236				25					80	55	56,7	55,8
0606-0655						247				36					80	65	59,4	58,5
0606-0657						256		80		45			60		90	75	61,6	60,7
0606-0659						267				56					90	45	64,3	63,4
0606-0661						175				25					60	45	52,8	51,9
0606-0663					200	186				36			30		50	65	56,3	55,4
0606-0665						195		50		45					50	75	59,1	58,2
0606-0667						206				56					60	75	62,4	61,5

Продолжение табл. 1

Размеры, мм

Обозначение пресс-формы-заготовки	Применяемость		L	L ₁	B	B ₁	H	h	h ₁	h ₂	h ₃	h ₄	d	l	l ₁	l ₂	l ₃	Масса, кг, не более		
	исполнения 1	исполнения 2																исполнения 1	исполнения 2	
0606-0669							196		60		25					60	55	57,1	56,2	
0606-0671							207		60		36	36		40	40	70			60,5	59,6
0606-0673							216				45					60	75		63,3	62,4
0606-0675							227				56								66,6	65,7
0606-0677							215				25					70	55		60,8	59,9
0606-0679			200	200	200		226		70		36	45		50	50				64,2	63,3
0606-0681							235				45					80	65		66,9	66,0
0606-0683							246				56					90			70,3	69,4
0606-0685							236				25						55		65,0	64,1
0606-0687						300	247	25	80		36	56		60	60	80	65		68,3	67,4
0606-0689							256				45		25				75		71,1	70,2
0606-0691							267				56					90			74,6	73,5
0606-0693							175				25					60	45		54,9	53,9
0606-0695							186				36						65		58,4	57,4
0606-0697							195		50		45					50			61,1	60,1
0606-0699			220	220	180		206				56					60	75		64,4	63,4
0606-0701							196				25						55		59,3	58,3
0606-0703							207		60		36	36		40	40	70			62,5	61,5
0606-0705							216				45					60	75		65,3	64,3
0606-0707							227				56					70			68,6	67,6

Продолжение табл 1

Размеры, мм

Обозначение пресс-формы-заготовки	Применяемость		L	L ₁	B	B ₁	H	h	h ₁	h ₂	h ₃	h ₄	d	l	l ₁	l ₂	l ₃	Масса, кг, не более		
	исполнения 1	исполнения 2																исполнения 1	исполнения 2	
0606-0709		0606-0762					215				25					70	50	50	63,0	62,0
0606-0711		0606-0764					226	70		36	45	45		50		80		60	71,2	70,2
0606-0713		0606-0766					230			45	56					50			69,1	68,1
0606-0715		0606-0768			180		240			56	20					50			72,4	71,4
0606-0717		0606-0772					230			20	36					80		50	67,2	66,2
0606-0719		0606-0774					247	80		36	40	56		60	60	50		60	70,0	69,5
0606-0721		0606-0776					206			40	50					50		70	73,0	72,3
0606-0723		0606-0778					267			50	20					50		40	76,0	70,0
0606-0725		0606-0782					170			20	30					50		40	61,8	60,8
0606-0727		0606-0784					180			30	45					50		60	66,0	60,0
0606-0729		0606-0786		220 220		300	195	25		45	50	20		30	30	50		75	69,4	68,4
0606-0731		0606-0788					206			50	30					60			73,4	72,4
0606-0733		0606-0792					196			20	40					60		55	65,9	64,9
0606-0735		0606-0794			220		207	60		30	45	36		40	40	70		75	71,0	70,0
0606-0737		0606-0796					216			45	56					60		75	74,4	73,4
0606-0739		0606-0798					227			56	25					70		55	78,3	77,4
0606-0741		0606-0802					215			25	36					70		55	71,3	70,3
0606-0743		0606-0804					226	70		36	45	45		50	50	80		65	75,4	74,4
0606-0745		0606-0806					235			45	56					90			78,7	77,7
0606-0747		0606-0808					246			56									82,8	81,8

Продолжение табл. I

Размеры, мм

Обозначение пресс-формы-заготовки	Применяемость		L	L ₁	B	B ₁	H	h	h ₁	h ₂	h ₃	h ₄	d	l	l ₁	l ₂	l ₃	Масса, кг, не более	
	I исполнения	II исполнения																I исполнения	II исполнения
0606-0749							236				25						55	76,2	75,2
0606-0751			220	220	220		247	80		36		56	25	60	60	80	65	80,3	79,3
0606-0753							256			45							75	83,7	82,7
0606-0755							267			56						90	45	87,8	86,8
0606-0757							175			25						60	45	67,7	66,0
0606-0759							186		50	36		25		30	30	50	65	71,9	70,3
0606-0761							195			45							75	75,4	73,7
0606-0763							206			56							85	79,6	77,9
0606-0765							196			25							55	73,3	71,6
0606-0767						300	207	25	60	36		36		40	40	70	75	77,4	75,7
0606-0769							216			45						60	75	80,9	79,2
0606-0771							227			56							85	85,1	83,4
0606-0773			250	250	250		215			25			32			70	55	78,3	76,6
0606-0775							226		70	36		45		50	50	80	65	82,4	80,8
0606-0777							235			45							85	85,9	84,2
0606-0779							246			56						70	85	90,1	88,4
0606-0781							236			25							55	83,7	82,0
0606-0783							247		80	36		56		60	60	80	65	88,0	86,2
0606-0785							256			45							75	91,3	89,6
0606-0787							267			56						90	75	95,4	93,8

Продолжение табл. 1

Размеры, мм

Обозначение пресс-формы-заготовки	Применяемость		L	L ₁	B	B ₁	H	h	h ₁	h ₂	h ₃	h ₄	d	l	l ₁	l ₂	l ₃	Масса, кг, не более	
	исполнения 1	исполнения 2																исполнения 1	исполнения 2
0606-0789	0606-0862					175			50		25					60	45	90,6	89,0
0606-0791	0606-0864					186					36	25		30	30		65	95,9	94,3
0606-0793	0606-0866					195					45					50	75	100,3	98,6
0606-0795	0606-0868					206					56						85	105,5	103,9
0606-0797	0606-0872					196					25					60	55	97,3	195,6
0606-0799	0606-0874					207			60		36	36		40	40	70	75	102,5	100,8
0606-0801	0606-0876					216					45					60	75	106,8	105,2
0606-0803	0606-0878		250	320	250	227				25	56						85	112,1	110,4
0606-0805	0606-0882					215					25						55	103,1	101,5
0606-0807	0606-0884					226			70		36			50		70	65	108,4	106,7
0606-0809	0606-0886					235		25			45	45	32			80	85	112,7	111,0
0606-0811	0606-0888				320	246					56					70	85	118,0	116,3
0606-0813	0606-0892					236					25						55	109,5	107,8
0606-0815	0606-0894					247			80		36	56				80	65	114,7	113,0
0606-0817	0606-0896					256					45					90	75	119,0	117,4
0606-0819	0606-0898					267					56							124,2	122,6
0606-0821	0606-0902					186					25						65	84,8	83,0
0606-0823	0606-0904		280	280	220	197			50		36	25		30	30	50	75	90,0	88,2
0606-0825	0606-0906					206					45						85	94,3	92,5
0606-0827	0606-0908					217					56						95	99,4	97,6

Продолжение табл. 1

Размеры, мм

Обозначение пресс-формы-заготовки		Применяемость		L	L ₁	B	B ₁	H	h	h ₁	h ₂	h ₃	h ₄	d	l	l ₁	l ₂	l ₃	Масса, кг, не более	
		1 вин исполнения	2 вин исполнения																1 вин исполнения	2 вин исполнения
0606-0829	0606-0912							207				25					70	55	91,5	89,7
0606-0831	0606-0914							218		60		36	36		40	40		75	96,7	94,9
0606-0833	0606-0916							227				45					60	85	101,0	99,2
0606-0835	0606-0918							238				56						95	106,1	104,3
0606-0837	0606-0922							226				25					70	65	97,5	95,7
0606-0839	0606-0924							237		70		36	45		50	50	80	85	102,6	100,8
0606-0841	0606-0926			280		220	320	246				45					70	85	107,0	105,2
0606-0843	0606-0928							257				56						95	112,1	110,3
0606-0845	0606-0932							247				25					80	65	104,0	102,2
0606-0847	0606-0934							258		80		36	56		60			75	109,2	107,4
0606-0849	0606-0936			280				267	25		36	45		32			90	95	113,4	111,6
0606-0851	0606-0938							278				56					80	95	118,7	116,9
0606-0853	0606-0942							186				25						65	120,6	118,8
0606-0855	0606-0944							197		50		36	25				50	75	127,2	125,4
0606-0857	0606-0946							206				45						85	132,7	130,9
0606-0859	0606-0948							217				56						95	139,3	137,5
0606-0861	0606-0952			450		280	450	207				25					70	55	128,8	127,0
0606-0863	0606-0954							218		60		36	36		40	40		75	135,4	133,6
0606-0865	0606-0956							227				45					60	85	140,9	139,1
0606-0867	0606-0958							238				56						95	147,5	145,7

Размеры, мм

Продолжение табл. 1

Обозначение пресс-формы-заготовки	Применимость		L	L ₁	B	B ₁	H	h	h ₁	h ₂	h ₃	h ₄	d	l	l ₁	l ₂	l ₃	Масса, кг, не более	
	1 исполнение	2 исполнение																1 исполнение	2 исполнение
0606-0869							226				25					70	65	136,0	134,2
0606-0871							237		70		36	45		50		80		142,5	140,7
0606-0873							246				45					70		148,0	146,2
0606-0875			280	450	280		257				56						95	154,6	152,8
0606-0877							247				25						65	143,9	142,1
0606-0879							258				36					80		150,6	148,8
0606-0881							267		80		45	56		60	60		75	156,0	154,2
0606-0883							278				56					80	95	162,6	160,8
0606-0885							186				25						65	113,1	110,4
0606-0887							197				36						75	119,8	117,2
0606-0889						450	206	25	50	36	45	25		30	30	50		125,4	122,8
0606-0891							217				56						95	132,1	129,5
0606-0893							207				25						55	121,8	119,2
0606-0895			320	320	250		218		60		36	36		40	40		75	128,6	126,0
0606-0897							227				45					60		134,2	131,5
0606-0899							238				56						95	140,9	138,3
0606-0901							226				25						65	129,7	127,1
0606-0903							237		70		36					80		136,4	133,8
0606-0905							246				45	45		50	50		85	142,0	139,4
0606-0907							257				56					70	95	148,8	146,1

Продолжение табл. 1

Размеры, мм

Обозначение пресс-формы-заготовки	II изменяемость		L	L ₁	B	B ₁	H	h	h ₁	h ₂	h ₃	h ₄	d	l	l ₁	l ₂	l ₃	Масса, кг, не более	
	I исполнения	II исполнения																I исполнения	II исполнения
0606-0909							247				25						65	138,2	135,5
0606-0911			320	250			258	80			36	56		60	60		80	144,9	142,3
0606-0913							267				45					90		150,4	147,8
0606-0915							278				56					80		157,2	154,6
0606-0917							186				25						65	155,0	152,4
0606-0919							197		50		36			30	30	50	75	163,7	161,0
0606-0921							206				45						85	170,8	168,2
0606-0923							217				56						95	179,4	176,8
0606-0925							207				25						55	165,7	163,1
0606-0927							218				36					70		174,4	171,7
0606-0929			320		450		227	25	60	36	45	36		40	40		85	181,5	178,9
0606-0931							238				56						95	190,1	187,5
0606-0933			450	320			226				25					70		175,1	172,5
0606-0935							237				36					80		183,8	181,1
0606-0937							246		70		45	45		50	50		85	190,9	188,3
0606-0939							257				56						95	169,5	196,9
0606-0941							247				25						65	175,4	172,8
0606-0943							258				36			60	60	80		194,1	191,5
0606-0945							267		80		45	56					75	201,2	198,6
0606-0947							278				56					80	95	209,9	207,3

Размеры, мм

Продолжение табл. 1

Обозначение пресс-формы-заготовки	Применяемость		L	L ₁	B	B ₁	H	h	h ₁	h ₂	h ₃	h ₄	d	l	l ₁	l ₂	l ₃	Масса, кг, не более	
	1 исполнение	2 исполнение																1 исполнение	2 исполнение
0606-0949							250				36						90	190,9	186,6
0606-0951							259		70		45	36		40	40	65	100	197,8	193,6
0606-0953							270				56						110	206,3	202,1
0606-0955							289				75							220,8	216,5
0606-0957							269				36						80	200,1	195,8
0606-0959							278		80		45			50	50	90		206,9	202,7
0606-0961							289				56	45					100	205,5	201,2
0606-0963				360	280		308				75						120	230,1	225,9
0606-0965							290				36						90	211,3	207,0
0606-0967							299				45			60	60	90		218,2	213,9
0606-0969				360		450	310	36	90	36	56	56	40				110	226,7	222,5
0606-0971							329				75						130	241,4	237,1
0606-0973							338				36						90	231,1	226,9
0606-0975							349				45	75					100	238,2	233,9
0606-0977							368		110		56						110	246,6	242,4
0606-0979							250				75						130	261,3	257,1
0606-0981							259				36						90	264,1	260,0
0606-0983				450	360		270		70		45	36		40	40	65	100	273,1	268,9
0606-0985							270				56						110	284,0	279,8
0606-0987							289				75						80	302,8	298,5

Продолжение табл. 1

Размеры, мм

Обозначение пресс-формы-заготовки	Применяемость		L	L ₁	B	B ₁	H	h	h ₁	h ₂	h ₃	h ₄	d	l	l ₁	l	l ₃	Масса, кг, не более	
	1 исполнение	2 исполнение																1 исполнение	2 исполнение
0606-0989							269				36					80	80	275,3	271,1
0606-0991							278		80		45	45		50	50	90		284,2	280,0
0606-0993							289				56					100		295,2	291,0
0606-0995							308				75					120		314,2	309,9
0606-0997							290				36					90		289,0	284,8
0606-0999							299		90	36	45	56		60	60	90		297,9	293,7
0606-1001			360	450	360		310				56					110		309,0	304,7
0606-1003							329				75					130		327,9	323,6
0606-1005							338				36					90		313,1	308,9
0606-1007						450	338				45	75		80	80	100		322,9	318,0
0606-1009							349	36	110		56					110		332,2	328,6
0606-1011							368				75					130		352,1	347,8
0606-1013							259				36					90		254,6	249,2
0606-1015							268		70		45	36				100		263,5	258,1
0606-1017							279			45	56			40	40	110		274,3	268,9
0606-1019			400	400	320		298				75					120		293,0	287,6
0606-1021							278				36					80		266,5	261,2
0606-1023							287		80		45	45				100		275,4	270,1
0606-1025							298				56					110		286,2	280,9
0606 1027							317				75			50	50	130		304,9	299,5

Продолжение табл. 1

Размеры, мм

Обозначение пресс-формы-заготовки	Применяемость		L	L ₁	B	B ₁	H	h	h ₁	h ₂	h ₃	h ₄	d	l	l ₁	l ₂	l ₃	Масса, кг, не более	
	исполнения 1	исполнения 2																исполнения 1	исполнения 2
0606-1029							299		90		36					90	280,7	275,3	
0606-1031							308		90		45	56		60	60	100	289,5	284,2	
0606-1033							319				56					120	300,5	295,1	
0606-1035			400	320	450		338				75					130	319,1	313,7	
0606-1037							347		110		36					100	308,4	303,0	
0606-1039							358				45	75		80	80		317,1	311,7	
0606-1041							377				56					110	327,9	322,6	
0606-1043							259				75					130	346,6	341,2	
0606-1045							268				36					90	313,2	307,8	
0606-1047							279				45	36		40	40	100	324,3	318,9	
0606-1049			400				298	36	70	45	56					110	337,8	332,4	
0606-1051							278				75					120	361,2	355,9	
0606-1053							287				36					80	327,2	321,8	
0606-1055							298		80		45	45				100	338,4	333,0	
0606-1057			600	400	600		317				56			50	50	110	351,9	346,6	
0606-1059							299				75					130	375,3	369,9	
0606-1061							308				36					90	344,1	338,7	
0606-1063							319		90		45	56		60	60	100	355,2	349,9	
0606-1065							338				56					120	368,9	363,6	
0606-1067											75					130	392,3	386,9	

Продолжение табл. 1

Размеры, мм

Обозначение пресс-формы-заготовки	Применяемость		L	L ₁	B	B ₁	H	h	h ₁	h ₂	h ₃	h ₄	d	l	l ₁	l ₂	l ₃	Масса, кг, не более	
	исполнения 1	исполнения 2																исполнения 1	исполнения 2
0606-1069							338				36					100	100	276,5	371,2
0606-1071			400	600	400	600	347	36	110		45	75	40	80	80	110		387,6	382,2
0606-1073							358				56							401,1	395,7
0606-1075							377				75					130		434,5	429,2
0606-1077							277				36					90		345,4	338,5
0606-1079							286		70		45	36	40	50		100		356,4	349,5
0606-1081							297				56					110		370,1	363,2
0606-1083							316				75					120		393,8	386,9
0606-1085							296				36					80		360,5	353,6
0606-1087							305		80		45	45	50	60		100		371,6	364,7
0606-1089							316				56					110		385,4	378,5
0606-1091							335				75					130		408,7	401,8
0606-1093			450	450	360	450	317	45			36		50			90		378,4	371,5
0606-1095							326		90		45	56				80		389,8	382,9
0606-1097							337				56		60	70		110		403,1	396,2
0606-1099							356				75					130		456,1	449,2
0606-1101											36					90		410,8	403,9
0606-1103							365		100		45	75				100		422,1	415,2
0606-1105							376				56		80	90		110		435,6	428,7
0606-1107							395				75					130		459,2	452,3

Продолжение табл. 1

Размеры, мм

Обозначение пресс-формы-заготовки	Применяемость		L	L ₁	B	B ₁	H	h	h ₁	h ₂	h ₃	h ₄	d	l	l ₁	l ₂	l ₃	Масса, кг, не более	
	исполнения 1	исполнения 2																исполнения 1	исполнения 2
0606-1109							277				36						90	441,8	434,6
0606-1111							286	70			45	36		40	50	70	100	455,5	448,4
0606-1113							297				56						110	472,7	465,6
0606-1115							316				75					80	120	502,4	495,2
0606-1117							296				36					90	80	459,6	452,4
0606-1119							305	80			45			50	60		100	473,4	466,3
0606-1121							316				56					80	110	490,7	483,5
0606-1123							335				75						130	520,0	512,9
0606-1125			450	600	450		317				36					90	90	480,9	473,8
0606-1127							326				45					110	80	495,1	488,0
0606-1129						600	337	45	90	45	56	56	50	60	70		110	511,8	504,7
0606-1131							356				75					90	130	541,0	533,9
0606-1133							365				36						90	519,4	512,2
0606-1135							376		110		45	75		80	90	110	100	533,4	526,3
0606-1137							395				56						110	550,4	543,3
0606-1139							277				75						130	580,0	572,8
0606-1141							286				36						90	409,0	400,3
0606-1143			500	500	400		297	70			45	36		40	50	70	100	422,6	414,0
0606-1145							316				56						110	439,6	431,0
0606-1147											75					80	120	468,9	460,3

Продолжение табл. 1

Обозначение пресс-формы-заготовки	Размеры, мм														Масса, кг, не более				
	Применяемость		L	L ₁	B	B ₁	H	h	h ₁	h ₂	h ₃	h ₄	d	l	l ₁	l ₂	l ₃	исполнение 1	исполнение 2
исполнения 1	исполнения 2	исполнение 1	исполнение 2															исполнение 1	исполнение 2
0606-1149	0606-1312					296				36						90	80	427,6	418,9
0606-1151	0606-1314					305		80		45	45		50	60		100		441,4	432,7
0606-1153	0606-1316					316				56					80	110		458,4	449,7
0606-1155	0606-1318					335				75						130		487,4	478,7
0606-1157	0606-1322					317				36					90	90		449,7	441,1
0606-1159	0606-1324					326				45					110	80		463,9	455,2
0606-1161	0606-1326					337	45	90	45	56	56	50	60	70		110		470,3	461,7
0606-1163	0606-1328									75					90	130		509,2	500,5
0606-1165	0606-1332					356				36						90		489,5	480,9
0606-1167	0606-1334					365		110		45						100		503,3	494,8
0606-1169	0606-1336					376				56						110		520,3	511,6
0606-1171	0606-1338					395				75						130		549,4	540,8

Размеры, мм

Обозначение пресс-формы-заготовки	Применяемость		L	B	B ₁	H	h	h ₁	h ₂	h ₃	h ₄	d	l	l ₁	l ₂	l ₃	Масса, кг, не более	
	1 исполнение	2 исполнение															1 исполнение	2 исполнение
0606-1173						277				36						90	565,1	556,6
0606-1175						286		70		45	36		40	50	70	100	581,7	573,2
0606-1177						297				56						110	603,6	594,9
0606-1179						316				75					80	120	640,3	631,6
0606-1181						296				36					90	80	587,2	578,6
0606-1183						305				45	45		50	60		100	604,5	595,9
0606-1185						316		80		56					80	110	625,9	617,2
0606-1187						335	45		45	75		50				130	662,2	653,6
0606-1189						317				36					90	90	613,7	605,0
0606-1191						326				45	56		60	70	110	80	631,3	632,7
0606-1193						337		90		56						110	652,1	643,4
0606-1195						356				75					90	130	688,3	679,7
0606-1197						366				36					90	90	660,9	652,2
0606-1199						365				45	75					100	678,4	669,7
0606-1201						376		110		56			80	90	110	110	699,4	690,8
0606-1203						395				75						130	736,0	727,4

Пример условного обозначения пресс-формы-заготовки размерами $L=160$ мм, $B=125$ мм, $H=175$ мм, $h_3=25$ мм, $h_4=25$ мм исполнения 1:

Пресс-форма-заготовка 0606-0501 ГОСТ 22062—76

Таблица 2

Обозначение пресс формы заготовки	Поз 1 Плита заго- товка для неподвиж- ной облоймы		Поз 2 Плита заго- товка для подвижной облоймы		Поз 3 Плита заго- товка для промежуточ- ной плиты	Поз 4 Плита заго- товка креп- ления ГОСТ 22066—76 Кол 2	Поз 5 Плита заготовка вытапливателей		Поз 6 Плита заготовка опорная	
	Кол 1	Кол 1	Кол 1	Кол 1			исполне- ния 1	исполне- ния 2	исполне- ния 1	исполне- ния 2
исполнения 1	ГОСТ 22065—76									
исполнения 2	Кол 1 Кол 1 Кол 1 Кол 1 Кол 1 Кол 1 Кол 1 Кол 1 Кол 1 Кол 1 Кол 1									
0606 0501	0600-0151	0600 0151	0600 0151	0600 0151	0600 0151	0602 0251	0603 0261	0603 0291	0603 0321	0603-0351
0606 0503	0600 0152	0600 0152	0600 0152	0600 0152	0600 0152					
0606 0505	0600 0153	0600-0153	0600-0153	0600-0153	0600-0153					
0606 0507	0600 0154	0600-0154	0600-0154	0600-0154	0600-0154					
0606 0509	0600 0151	0600-0151	0600-0151	0600-0151	0600-0151					
0606 0511	0600 0152	0600 0152	0600 0152	0600 0152	0600 0152					
0606 0513	0600 0153	0600 0153	0600 0153	0600 0153	0600 0153					
0606 0515	0600 0154	0600 0154	0600 0154	0600 0154	0600 0154					
0606 0517	0600 0153	0600 0151	0600 0151	0600 0151	0600 0151					
0606 0519	0600 0153	0600 0152	0600 0152	0600 0152	0600 0152					
0606 0521	0600 0153	0600 0153	0600 0153	0600 0153	0600 0153					
0606 0523	0600 0154	0600 0154	0600 0154	0600 0154	0600 0154					
0606 0525	0600 0154	0600 0151	0600 0151	0600 0151	0600 0151					
0606 0527	0600 0154	0600 0152	0600 0152	0600 0152	0600 0152					
0606 0529	0600 0153	0600-0153	0600-0153	0600-0153	0600-0153					
0606 0531	0600 0154	0600-0154	0600-0154	0600-0154	0600-0154					

Обозначения

Продолжение табл. 2

Обозначение пресс-формы-заготовки	Поз. 7 Стойка ГОСТ 22071—76 Кол. 2	Поз. 8 Колонка ГОСТ 22072—76 Кол. 4	Поз. 9 Втулка ГОСТ 22073—76 Кол. 4	Поз. 10 Втулка ГОСТ 22075—76 Кол. 4	Поз. 11 Шайба ГОСТ 22076—76 Кол. 8	Поз. 12 Винт ГОСТ 11738—84 Кол. 4	Поз. 13 Винт ГОСТ 11738—84 Кол. 4	
								Обозначения
исполнения 1								
исполнения 2								
0606-0501	0606-0502		0602-0364					
0606-0503	0606-0504	0603-0381	0602-0365	0602-0422		M8—8×70.88.05		
0606-0505	0606-0506		0602-0366					
0606-0507	0606-0508		0602-0367					
0606-0509	0606-0512		0602-0364					
0606-0511	0606-0514	0603-0382	0602-0365					
0606-0513	0606-0516		0602-0366					
0606-0515	0606-0518		0602-0367					
0606-0517	0606-0522		0602-0365		0602-0351			M8—8×25.88.05
0606-0519	0606-0524	0603-0383	0602-0366	0602-0423				
0606-0521	0606-0526		0602-0367					
0606-0523	0606-0528		0602-0368					
0606-0525	0606-0532		0602-0366					
0606-0527	0606-0534	0603-0384	0602-0367					
0606-0529	0606-0536	0602-0309	0602-0368			M8—8×80.88.05		
0606-0531	0606-0538		0602-0369					

Обозначение пресс-формы-заготовки	Поз. 1 Плита-заготовка для неподвижной облоймы	Поз. 2 Плита-заготовка для подвижной облоймы	Поз. 3 Плита-заготовка для промежуточной плиты	Поз. 4 Плита-заготовка крепления	Поз. 5 Плита-заготовка вытравителей		Поз. 6 Плита-заготовка опорная
					исполнения 1	исполнения 2	
Исполнения 1	Кол. 1	Кол. 1	Кол. 1	ГОСТ 22066—76 Кол. 2	ГОСТ 22067—76 Кол. 1	ГОСТ 22068—76 Кол. 1	ГОСТ 22069—76 Кол. 1
					ГОСТ 22065—76	ГОСТ 22070—76 Кол. 1	
Исполнения 2	Кол. 1	Кол. 1	Кол. 1	Кол. 2	Кол. 1	Кол. 1	Кол. 1

Обозначения

0606-0533	0606-0542	0600-0155	0600-0155	0602-0252	0603-0262	0603-0292	0603-0322	0603-0352
0606-0535	0606-0544		0600-0156					
0606-0537	0606-0546		0600-0157					
0606-0539	0606-0548		0600-0158					
0606-0541	0606-0552		0600-0155					
0606-0543	0606-0554	0600-0156	0600-0156					
0606-0545	0606-0556		0600-0157					
0606-0547	0606-0558		0600-0158					
0606-0549	0606-0562		0600-0155	0600-0155				
0606-0551	0606-0564	0600-0157	0600-0156					
0606-0553	0606-0566		0600-0157					
0606-0555	0606-0568		0600-0158					
0606-0557	0606-0572		0600-0155					
0606-0559	0606-0574		0600-0156					
0606-0561	0606-0576	0600-0158	0600-0157					
0606-0563	0606-0578		0600-0158					

Продолжение табл. 2

Обозначение пресс-формы-заготовки		Поз. 7 Стойка ГОСТ 22071—76 Кол. 2	Поз. 8 Колонка ГОСТ 22072—76 Кол. 4	Поз. 9 Втулка ГОСТ 22073—76 Кол. 4	Поз. 10 Втулка ГОСТ 22075—76 Кол. 4	Поз. 11 Шайба ГОСТ 22076—76 Кол. 8	Поз. 12 Винт ГОСТ 11738—84 Кол. 4	Поз. 13 Винт ГОСТ 11738—84 Кол. 4
исполнения 1	исполнения 2	Обозначения						
0606-0533	0606-0542	0603-0381	0602-0301	0602-0364	0602-0422		М8—8×70.88.05	
0606-0535	0606-0544			0602-0365				
0606-0537	0606-0546			0602-0366				
0606-0539	0606-0548			0602-0367				
0606-0541	0606-0552			0602-0364				
0606-0543	0606-0554	0603-0382	0602-0303	0602-0365	0602-0423		М8—8×80.88.05	
0606-0545	0606-0556			0602-0366				
0606-0547	0606-0558			0602-0367				
0606-0549	0606-0562			0602-0365		0602-0351		
0606-0551	0606-0564	0603-0383	0602-0306	0602-0366				
0606-0553	0606-0566			0602-0367				
0606-0555	0606-0568			0602-0368	0602-0423			
0606-0557	0606-0572			0602-0366				
0606-0559	0606-0574	0603-0384	0602-0309	0602-0367				
0606-0561	0606-0576			0602-0368				
0606-0563	0606-0578			0602-0369				

Продолжение табл. 2

Обозначение пресс-формы-заготовки	Поз. 1 Плита-заготовка для неподвижной облоймы		Поз. 2 Плита-заготовка для подвижной облоймы		Поз. 3 Плита-заготовка для промежуточной плиты	Поз. 4 Плита-заготовка крепления	Поз. 5 Плита-заготовка выталкивателей		Поз. 6 Плита-заготовка опорная	
	Кол. 1	Кол. 1	Кол. 1	Кол. 1			исполнения 1	исполнения 2	исполнения 1	исполнения 2
исполнения 1	ГОСТ 22065—76		ГОСТ 22065—76		Кол. 1	ГОСТ 22066—76 Кол. 2	ГОСТ 22067—76 Кол. 1	ГОСТ 22068—76 Кол. 1	ГОСТ 22069—76 Кол. 1	ГОСТ 22070—76 Кол. 1
	Кол. 1	Кол. 1	Кол. 1	Кол. 1						
0606-0565	0606-0582	0600-0159	0600-0159	0600-0159	0600-0159	0602-0253	0603-0263	0603-0293	0603-0323	0603-0353
0606-0567	0606-0584	0600-0161	0600-0161	0600-0161	0600-0159	0602-0253	0603-0263	0603-0293	0603-0323	0603-0353
0606-0569	0606-0586			0600-0162						
0606-0571	0606-0588	0600-0162	0600-0162	0600-0162	0600-0159	0602-0253	0603-0263	0603-0293	0603-0323	0603-0353
0606-0573	0606-0592			0600-0163						
0606-0575	0606-0594	0600-0163	0600-0163	0600-0163	0600-0159	0602-0253	0603-0263	0603-0293	0603-0323	0603-0353
0606-0577	0606-0596			0600-0161						
0606-0579	0606-0598	0600-0162	0600-0162	0600-0162	0600-0159	0602-0253	0603-0263	0603-0293	0603-0323	0603-0353
0606-0581	0606-0602			0600-0161						
0606-0583	0606-0604	0600-0163	0600-0163	0600-0163	0600-0159	0602-0253	0603-0263	0603-0293	0603-0323	0603-0353
0606-0585	0606-0606			0600-0162						
0606-0587	0606-0608	0600-0163	0600-0163	0600-0163	0600-0159	0602-0253	0603-0263	0603-0293	0603-0323	0603-0353
0606-0589	0606-0612			0600-0161						
0606-0591	0606-0614	0600-0163	0600-0163	0600-0163	0600-0159	0602-0253	0603-0263	0603-0293	0603-0323	0603-0353
0606-0593	0606-0616			0600-0162						
0606-0595	0606-0618	0600-0163	0600-0163	0600-0163	0600-0159	0602-0253	0603-0263	0603-0293	0603-0323	0603-0353

Обозначения

Продолжение табл. 2

Обозначение пресс-формы-заготовки	Поз. 7 Стойка ГОСТ 22071-76 Кол. 2	Поз. 8 Колодки ГОСТ 22072-76 Кол. 4	Поз. 9 Втулка ГОСТ 22073-76 Кол. 4	Поз. 10 Втулка ГОСТ 22075-76 Кол. 4	Поз. 11 Шайба ГОСТ 22076-76 Кол. 8	Поз. 12 Винт ГОСТ 11738-84 Кол. 4	Поз. 13 Винт ГОСТ 11738-84 Кол. 4	
								Обозначения
исполнения 1								
исполнения 2								
0606-0565	0606-0582		0602-0364					
0606-0567	0606-0584	0602-0301	0602-0365	0602-0422		M8-8x70.88.05		
0606-0569	0606-0586		0602-0366					
0606-0571	0606-0588		0602-0367					
0606-0573	0606-0592		0602-0364					
0606-0575	0606-0594		0602-0365					
0606-0577	0606-0596		0602-0366					
0606-0579	0606-0598	0602-0303	0602-0367					
0606-0581	0606-0602		0602-0365					
0606-0583	0606-0604		0602-0366					
0606-0585	0606-0606	0602-0306	0602-0367	0602-0423		M8-8x80.88.05		
0606-0587	0606-0608		0602-0368					
0606-0589	0606-0612		0602-0366					
0606-0591	0606-0614		0602-0367					
0606-0593	0606-0616	0602-0309	0602-0368					
0606-0595	0606-0618		0602-0369					

Продолжение табл. 2

Обозначение пресс-формы-заготовки	Поз. 1 Плита-заготовка для неподвижной облоймы		Поз. 2 Плита-заготовка для подвижной облоймы		Поз. 3 Плита-заготовка для промежуточной плиты	Поз. 4 Плита-заготовка крепления	Поз. 5 Плита-заготовка выталкивателей		Поз. 6 Плита-заготовка опорная	
	Кол. 1	Кол. 1	Кол. 1	Кол. 1			исполнения 1	исполнения 2	исполнения 1	исполнения 2
исполнения 1	ГОСТ 22065—76									
исполнения 2	Кол. 1									
0606-0597	0606-0622	0600-0164	0600-0164	0600-0164	0600-0164	0602-0254	0603-0264	0603-0324	0603-0354	0600-0167
0606-0599	0606-0624		0600-0165	0600-0165	0600-0165					0600-0166
0606-0601	0606-0626			0600-0166	0600-0166					0600-0167
0606-0603	0606-0628			0600-0167	0600-0167					0600-0164
0606-0605	0606-0632		0600-0165	0600-0165	0600-0165					0600-0166
0606-0607	0606-0634			0600-0166	0600-0166					0600-0167
0606-0609	0606-0636		0600-0166	0600-0166	0600-0166					0600-0164
0606-0611	0606-0638		0600-0167	0600-0167	0600-0167					0600-0165
0606-0613	0606-0642			0600-0164	0600-0164					0600-0166
0606-0615	0606-0644		0600-0166	0600-0165	0600-0165					0600-0167
0606-0617	0606-0646			0600-0166	0600-0166					0600-0164
0606-0619	0606-0648			0600-0167	0600-0167					0600-0165
0606-0621	0606-0652			0600-0164	0600-0164					0600-0166
0606-0623	0606-0654		0600-0167	0600-0165	0600-0165					0600-0167
0606-0625	0606-0656			0600-0166	0600-0166					0600-0164
0606-0627	0606-0658			0600-0167	0600-0167					0600-0165

Обозначения

Обозначение пресс-формы-заготовки	Поз. 7 Стойка ГОСТ 22071—76 Кол. 2	Поз. 8 Колонка ГОСТ 22072—76 Кол. 4	Поз. 9 Втулка ГОСТ 22073—76 Кол. 4	Поз. 10 Втулка ГОСТ 22075—76 Кол. 4	Поз. 11 Шайба ГОСТ 22076—76 Кол. 8	Поз. 12 Винт ГОСТ 11738—84 Кол. 4	Поз. 13 Винт ГОСТ 11738—84 Кол. 4
0606-0597	0606-0622	0603-0385	0602-0364	0602-0422		M8—8×70.88.05	
0606-0599	0606-0624		0602-0365				
0606-0601	0606-0626		0602-0366				
0606-0603	0606-0628		0602-0367				
0606-0605	0606-0632		0602-0364				
0606-0607	0606-0634	0603-0386	0602-0365				
0606-0609	0606-0636	0602-0303	0602-0366				
0606-0611	0606-0638		0602-0367		0602-0351		M8—8×25.88.05
0606-0613	0606-0642		0602-0365				
0606-0615	0606-0644	0603-0387	0602-0366	0602-0423			
0606-0617	0606-0646		0602-0367				
0606-0619	0606-0648		0602-0368				
0606-0621	0606-0652		0602-0366				
0606-0623	0606-0654	0603-0388	0602-0367				
0606-0625	0606-0656	0602-0309	0602-0368				
0606-0627	0606-0658		0602-0369				

Обозначения

Продолжение табл. 2

Обозначение пресс-формы-заготовки	Поз. 1 Плита-заготовка для неподвижной облоймы		Поз. 2 Плита-заготовка для подвижной облоймы		Поз. 3 Плита-заготовка для промежуточной плиты	Поз. 4 Плита-заготовка крепления	Поз. 5 Плита-заготовка выталкивателей		Поз. 6 Плита-заготовка опорная	
	Кол. 1	Кол. 1	Кол. 1	Кол. 1			исполнения 1	исполнения 2	исполнения 1	исполнения 2
исполнения 1	ГОСТ 22065-76									
	Кол. 1									
исполнения 2	Кол. 1									
	Кол. 1									
0606-0629		0600-0168	0600-0168	0600-0168						
0606-0631				0600-0169						
0606-0633										
0606-0635										
0606-0637										
0606-0639										
0606-0641										
0606-0643										
0606-0645										
0606-0647										
0606-0649										
0606-0651										
0606-0653										
0606-0655										
0606-0657										
0606-0659										
					0600-0168	0602-0255	0603-0265	0603-0295	0603-0325	0603-0355

Обозначения

Продолжение табл. 2

Обозначение пресс-формы-заготовки	Поз. 7	Поз. 8	Поз. 9	Поз. 10	Поз. 11	Поз. 12	Поз. 13
	Стойка ГОСТ 22071—76 Кол. 2	Колонка ГОСТ 22072—76 Кол. 4	Втулка ГОСТ 22073—76 Кол. 4	Втулка ГОСТ 22075—76 Кол. 4	Шайба ГОСТ 22076—76 Кол. 8	Винт ГОСТ 11738—84 Кол. 4	Винт ГОСТ 11738—84 Кол. 4
исполнения 1							
исполнения 2							
	0606-0629	0606-0662	0602-0374	0602-0424		M10—8×70.88.05	
	0606-0631	0606-0664	0602-0373	0602-0426		M10—8×90.88.05	
	0606-0633	0606-0666		0602-0427		M10—8×100.88.05	
	0606-0635	0606-0668	0602-0374				
	0606-0637	0606-0672		0602-0425		M10—8×80.88.05	
	0606-0639	0606-0674	0602-0375				
	0606-0641	0606-0676	0602-0374	0602-0427		M10—8×100.88.05	
	0606-0643	0606-0678	0602-0375				
	0606-0645	0606-0682	0602-0375	0602-0425	0602-0352	M10—8×80.88.05	M10—8×25.88.05
	0606-0647	0506-0684					
	0606-0649	0606-0686	0602-0376	0602-0426		M10—8×90.88.05	
	0606-0651	0606-0688	0602-0377				
	0606-0653	0606-0692		0602-0425		M10—8×80.88.05	
	0606-0655	0606-0694	0602-0376	0602-0426		M10—8×90.88.05	
	0606-0657	0606-0696		0602-0427			
	0606-0659	0606-0698	0602-0377			M10—8×100.88.05	

Обозначения

Продолжение табл. 2

Обозначение пресс формы-заготовки	Поз. 1 Плита-заготовка для неподвижной облоймы		Поз. 2 Плита-заготовка для подвижной облоймы		Поз. 3 Плита-заготовка для промежуточной плиты	Поз. 4 Плита-заготовка крепления	Поз. 5 Плита-заготовка выталкивателей		Поз. 6 Плита-заготовка опорная	
	Кол. 1	Кол. 1	Кол. 1	Кол. 1			исполнения 1	исполнения 2	исполнения 1	исполнения 2
исполнения 1	ГОСТ 22065—76		ГОСТ 22065—76		Кол. 1	ГОСТ 22066—76 Кол. 2	ГОСТ 22067—76 Кол. 1	ГОСТ 22068—76 Кол. 1	ГОСТ 22069—76 Кол. 1	ГОСТ 22070—76 Кол. 1
	Кол. 1	Кол. 1	Кол. 1	Кол. 1						
исполнения 2	ГОСТ 22065—76		ГОСТ 22065—76		Кол. 1	ГОСТ 22066—76 Кол. 2	ГОСТ 22067—76 Кол. 1	ГОСТ 22068—76 Кол. 1	ГОСТ 22069—76 Кол. 1	ГОСТ 22070—76 Кол. 1
Кол. 1	Кол. 1	Кол. 1	Кол. 1							
0606-0661	0606-0702	0600-0173	0600-0173	0600-0173	0600-0173	0602-0256	0603-0266	0603-0296	0603-0356	
0606-0663	0606-0704	0600-0173	0600-0174	0600-0174	0600-0173					
0606-0665	0606-0706	0600-0173	0600-0175	0600-0175	0600-0173					
0606-0667	0606-0708	0600-0173	0600-0176	0600-0176	0600-0173					
0606-0669	0606-0712	0600-0173	0600-0173	0600-0173	0600-0173					
0606-0671	0606-0714	0600-0173	0600-0174	0600-0174	0600-0173					
0606-0673	0606-0716	0600-0173	0600-0175	0600-0175	0600-0173					
0606-0675	0606-0718	0600-0173	0600-0176	0600-0176	0600-0173					
0606-0677	0606-0722	0600-0173	0600-0173	0600-0173	0600-0173					
0606-0679	0606-0724	0600-0173	0600-0174	0600-0174	0600-0173					
0606-0681	0606-0726	0600-0173	0600-0175	0600-0175	0600-0173					
0606-0683	0606-0728	0600-0173	0600-0176	0600-0176	0600-0173					
0606-0685	0606-0732	0600-0173	0600-0173	0600-0173	0600-0173					
0606-0687	0606-0734	0600-0173	0600-0174	0600-0174	0600-0173					
0606-0689	0606-0736	0600-0173	0600-0175	0600-0175	0600-0173					
0606-0691	0606-0738	0600-0173	0600-0176	0600-0176	0600-0173					

Обозначения

Продолжение табл. 2

Обозначение пресс-формы-заготовки	Поз. 7 Стойка ГОСТ 22071—76 Кол. 2	Поз. 8 Колонка ГОСТ 22072—76 Кол. 4	Поз. 9 Втулка ГОСТ 22073—76 Кол. 4	Поз. 10 Втулка ГОСТ 22075—76 Кол. 4	Поз. 11 Шайба ГОСТ 22076—76 Кол. 8	Поз. 12 Винт ГОСТ 11738—84 Кол. 4	Поз. 13 Винт ГОСТ 11738—84 Кол. 4
0606-0661	0603-0389	0602-0314	0602-0374	0602-0424		M10—8×70.88.05	
0606-0663			0602-0373	0602-0426		M10—8×90.88.05	
0606-0665				0602-0427		M10—8×100.88.05	
0606-0667			0602-0374				
0606-0669			0602-0375	0602-0425		M10—8×80.88.05	
0606-0671	0603-0391	0602-0315	0602-0374	0602-0427		M10—8×100.88.05	
0606-0673					0602-0352		M10—8×25.88.05
0606-0675			0602-0375	0602-0425		M10—8×80.88.05	
0606-0677							
0606-0679	0603-0392	0602-0317	0602-0376	0602-0426		M10—8×90.88.05	
0606-0681			0602-0377				
0606-0683				0602-0425		M10—8×80.88.05	
0606-0685			0602-0376	0602-0426		M10—8×90.88.05	
0606-0687	0603-0393	0602-0319					
0606-0689			0602-0377	0602-0427		M10—8×100.88.05	
0606-0691							

Обозначения

Обозначение пресс-формы-заготовки	Поз. 1 Плита-заготовка для неподвижной облоймы		Поз. 2 Плита-заготовка для подвижной облоймы		Поз. 3 Плита-заготовка для промежуточной плиты	Поз. 4 Плита-заготовка крепления	Поз. 5 Плита-заготовка выталкивателей		Поз. 6 Плита-заготовка опорная	
	Кол. 1	Кол. 1	Кол. 1	Кол. 1			исполнение 1	исполнение 2	исполнение 1	исполнение 2
исполнения 1	ГОСТ 22065-76		ГОСТ 22065-76		Кол. 1	ГОСТ 22066-76 Кол. 2	ГОСТ 22067-76 Кол. 1	ГОСТ 22068-76 Кол. 1	ГОСТ 22069-76 Кол. 1	ГОСТ 22070-76 Кол. 1
	исполнения 2			Кол. 1						
0606-0693	0606-0742	0600-0177	0600-0177	0600-0177	0600-0177	0602-0257	0603-0267	0603-0297	0603-0327	0603-0357
0606-0695	0606-0744									
0606-0697	0606-0746									
0606-0699	0606-0748									
0606-0701	0606-0752	0600 0178								
0606-0703	0606-0754									
0606-0705	0606-0756									
0606-0707	0606-0758									
0606-0709	0606-0762									
0606-0711	0606-0764	0600-0179								
0606-0713	0606-0766									
0606-0715	0606-0768									
0606-0717	0606-0772									
0606-0719	0606-0774	0600-0181								
0606-0721	0606-0776									
0606-0723	0606-0778									

Обозначения

Продолжение табл. 2

Обозначение пресс-формы-заготовки	Поз. 7 Стойка ГОСТ 22071—76 Кол. 2	Поз. 8 Колонка ГОСТ 22072—76 Кол. 4	Поз. 9 Втулка ГОСТ 22073—76 Кол. 4	Поз. 10 Втулка ГОСТ 22075—76 Кол. 4	Поз. 11 Шайба ГОСТ 22076—76 Кол. 8	Поз. 12 Винт ГОСТ 11738—84 Кол. 4	Поз. 13 Винт ГОСТ 11738—84 Кол. 4
исполнения 1							
исполнения 2							
0606-0693	0606-0742		0602-0374	0602-0424		M10—8×70.88.05	
0606-0695	0606-0744	0603-0394	0602-0373	0602-0426		M10—8×90.88.05	
0606-0697	0606-0746			0602-0427		M10—8×100.88.05	
0606-0699	0606-0748		0602-0374				
0606-0701	0606-0752			0602-0425		M10—8×80.88.05	
0606-0703	0606-0754	0603-0395	0602-0375				
0606-0705	0606-0756		0602-0374			M10—8×100.88.05	
0606-0707	0606-0758			0602-0427			
0606-0709	0606-0762		0602-0375		0602-0352		M10—8×25.88.05
0606-0711	0606-0764	0603-0396		0602-0425		M10—8×80.88.05	
0606-0713	0606-0766		0602-0376	0602-0426		M10—8×90.88.05	
0606-0715	0606-0768		0602-0377				
0606-0717	0606-0772			0602-0425		M10—8×80.88.05	
0606-0719	0606-0774	0603-0397	0602-0376	0602-0426		M10—8×90.88.05	
0606-0721	0606-0776						
0606-0723	0606-0778		0602-0377	0602-0427		M10—8×100.88.05	

Продолжение табл. 2

Обозначение пресс-формы-заготовки	Поз. 1 Плита-заготовка для неподвижной облоймы		Поз. 2 Плита-заготовка для подвижной облоймы		Поз. 3 Плита-заготовка для промежуточной плиты	Поз. 4 Плита-заготовка крепления	Поз. 5 Плита-заготовка выталкивателей		Поз. 6 Плита-заготовка опорная	
	Кол. 1	Кол. 1	Кол. 1	Кол. 1			исполнения 1	исполнения 2	исполнения 1	исполнения 2
исполнения 1	ГОСТ 22065—76									
исполнения 2	Кол. 1									
0606-0725	0600-0182		0600-0182		0600-0182		0600-0182		0600-0182	
0606-0727	0600-0182		0600-0183		0600-0183		0600-0183		0600-0183	
0606-0729	0600-0184		0600-0184		0600-0184		0600-0184		0600-0184	
0606-0731	0600-0185		0600-0185		0600-0185		0600-0185		0600-0185	
0606-0733	0600-0182		0600-0182		0600-0182		0600-0182		0600-0182	
0606-0735	0600-0183		0600-0183		0600-0183		0600-0183		0600-0183	
0606-0737	0600-0184		0600-0184		0600-0184		0600-0184		0600-0184	
0606-0739	0600-0185		0600-0185		0600-0185		0600-0185		0600-0185	
0606-0741	0600-0182		0600-0182		0600-0182		0600-0182		0600-0182	
0606-0743	0600-0184		0600-0184		0600-0184		0600-0184		0600-0184	
0606-0745	0600-0185		0600-0185		0600-0185		0600-0185		0600-0185	
0606-0747	0600-0182		0600-0182		0600-0182		0600-0182		0600-0182	
0606-0749	0600-0183		0600-0183		0600-0183		0600-0183		0600-0183	
0606-0751	0600-0184		0600-0184		0600-0184		0600-0184		0600-0184	
0606-0753	0600-0185		0600-0185		0600-0185		0600-0185		0600-0185	
0606-0755	0600-0185		0600-0185		0600-0185		0600-0185		0600-0185	

Обозначения

Обозначение пресс-формы-заготовки	Поз. 7 Стойка ГОСТ 22071—76 Кол. 2	Поз. 8 Колонка ГОСТ 22072—76 Кол. 4	Поз. 9 Втулка ГОСТ 22073—76 Кол. 4	Поз. 10 Втулка ГОСТ 22075—76 Кол. 4	Поз. 11 Шайба ГОСТ 22076—76 Кол. 8	Поз. 12 Винт ГОСТ 11738—84 Кол. 4	Поз. 13 Винт ГОСТ 11738—84 Кол. 4	
								Обозначения
исполнения 1								
исполнения 2								
0606-0725	0606-0782		0602-0374	0602-0424		M10—8×70.88.05		
0606-0727	0606-0784	0603-0394	0602-0373	0602-0426		M10—8×90.88.05		
0606-0729	0606-0786			0602-0427		M10—8×100.88.05		
0606-0731	0606-0788		0602-0374					
0606-0733	0606-0792			0602-0425		M10—8×80.88.05		
0606-0735	0606-0794	0603-0395	0602-0375					
0606-0737	0606-0796		0602-0374	0602-0427		M10—8×100.88.05		
0606-0739	0606-0798		0602-0375		0602-0352		M10—8×25.88.05	
0606-0741	0606-0802		0602-0375	0602-0425		M10—8×80.88.05		
0606-0743	0606-0804	0603-0396	0602-0375					
0606-0745	0606-0806		0602-0376	0602-0426		M10—8×90.88.05		
0606-0747	0606-0808		0602-0377					
0606-0749	0606-0812			0602-0425		M10—8×80.88.05		
0606-0751	0606-0814	0603-0397	0602-0376	0602-0426		M10—8×90.88.05		
0606-0753	0606-0816							
0606-0755	0606-0818		0602-0377	0602-0427		M10—8×100.88.05		

Обозначение пресс-формы заготовки	Поз. 1 Плита-заготовка для неподвижной облоймы		Поз. 2 Плита-заготовка для подвижной облоймы		Поз. 3 Плита-заготовка для промежуточной плиты	Поз. 4 Плита-заготовка крепления	Поз. 5 Плита-заготовка выталкивателей		Поз. 6 Плита-заготовка опорная	
	Кол. 1	Кол. 1	Кол. 1	Кол. 1			исполнение 1	исполнение 2	исполнение 1	исполнение 2
исполнения 1	ГОСТ 22065—76									
исполнения 2	Кол. 1									
0606-0757	0600-0186	0600-0186	0600-0186	0600-0186	0600-0186	0602-0259	0603-0269	0603-0299	0603-0320	0603-0359
0606-0759		0600-0187	0600-0187	0600-0187	0600-0186					
0606-0761			0600-0188	0600-0188	0600-0188					
0606-0763			0600-0189	0600-0189	0600-0189					
0606-0765			0600-0186	0600-0186	0600-0186					
0606-0767		0600-0187	0600-0187	0600-0187	0600-0187					
0606-0769			0600-0188	0600-0188	0600-0188					
0606-0771			0600-0189	0600-0189	0600-0189					
0606-0773			0600-0186	0600-0186	0600-0186					
0606-0775		0600-0188	0600-0187	0600-0187	0600-0187					
0606-0777			0600-0188	0600-0188	0600-0188					
0606-0779			0600-0189	0600-0189	0600-0189					
0606-0781			0600-0186	0600-0186	0600-0186					
0606-0783		0600-0189	0600-0187	0600-0187	0600-0187					
0606-0785			0600-0188	0600-0188	0600-0188					
0606-0787			0600-0189	0600-0189	0600-0189					

Обозначения

Продолжение табл. 2

Обозначение пресс-формы-заготовки	Поз. 7 Стойка ГОСТ 22071-76 Кол. 2	Поз. 8 Колонка ГОСТ 22072-76 Кол. 4	Поз. 9 Втулка ГОСТ 22073-76 Кол. 4	Поз. 10 Втулка ГОСТ 22075-76 Кол. 4	Поз. 11 Шайба ГОСТ 22076-76 Кол. 8	Поз. 12 Винт ГОСТ 11738-84 Кол. 4	Поз. 13 Винт ГОСТ 11738-84 Кол. 4	
								Обозначения
исполнения 1								
исполнения 2								
0606-0757	0606-0822		0602-0381	0602-0428		M12-8×70.88.05		
0606-0759	0606-0824	0603-0398		0602-0431		M12-8×90.88.05		
0606-0761	0606-0826		0602-0379	0602-0432		M12-8×100.88.05		
0606-0763	0606-0828			0602-0433		M12-8×110.88.05		
0606-0765	0606-0832		0602-0381	0602-0429		M12-8×80.88.05		
0606-0767	0606-0834	0603-0399	0602-0382					
0606-0769	0606-0836			0602-0432		M12-8×100.88.05		
0606-0771	0606-0838		0602-0381	0602-0433	0602-0353	M12-8×110.88.05		M12-8×25.88.05
0606-0773	0606-0842			0602-0429		M12-8×80.88.05		
0606-0775	0606-0844	0603-0401	0602-0382	0602-0431		M12-8×90.88.05		
0606-0777	0606-0846		0602-0383					
0606-0779	0606-0848		0602-0382	0602-0433		M12-8×110.88.05		
0606-0781	0606-0852			0602-0429		M12-8×80.88.05		
0606-0783	0606-0854	0603-0402	0602-0383	0602-0431		M12-8×90.88.05		
0606-0785	0606-0856		0602-0384					
0606-0787	0606-0858			0602-0432		M12-8×100.88.95		

Продолжение табл. 2

Обозначение пресс-формы-заготовки	Поз. 1 Плита-заготовка для неподвижной облоймы		Поз. 2 Плита-заготовка для подвижной облоймы		Поз. 3 Плита-заготовка для промежуточной плиты	Поз. 4 Плита-заготовка крепления	Поз. 5 Плита-заготовка выгалькивателей		Поз. 6 Плита-заготовка опорная	
	Кол. 1	Кол. 1	Кол. 1	Кол. 1			исполнения 1	исполнения 2	исполнения 1	исполнения 2
исполнения 1	ГОСТ 22065—76		ГОСТ 22065—76		Кол. 1	ГОСТ 22066—76 Кол. 2	ГОСТ 22067—76 Кол. 1	ГОСТ 22068—76 Кол. 1	ГОСТ 22069—76 Кол. 1	ГОСТ 22070—76 Кол. 1
исполнения 2	ГОСТ 22065—76		ГОСТ 22065—76		Кол. 1	ГОСТ 22066—76 Кол. 2	ГОСТ 22067—76 Кол. 1	ГОСТ 22068—76 Кол. 1	ГОСТ 22069—76 Кол. 1	ГОСТ 22070—76 Кол. 1
0606-0789	0606-0862	0600-0191	0600-0191	0600-0191	0600-0191	0602-0261	0603-0271	0603-0301	0603-0331	0603-0361
0606-0791	0606-0864	0600-0191	0600-0192	0600-0192	0600-0191	0602-0261	0603-0271	0603-0301	0603-0331	0603-0361
0606-0793	0606-0866	0600-0191	0600-0193	0600-0193	0600-0194	0602-0261	0603-0271	0603-0301	0603-0331	0603-0361
0606-0795	0606-0868	0600-0191	0600-0194	0600-0194	0600-0191	0602-0261	0603-0271	0603-0301	0603-0331	0603-0361
0606-0797	0606-0872	0600-0191	0600-0191	0600-0191	0600-0192	0602-0261	0603-0271	0603-0301	0603-0331	0603-0361
0606-0799	0606-0874	0600-0191	0600-0192	0600-0192	0600-0193	0602-0261	0603-0271	0603-0301	0603-0331	0603-0361
0606-0801	0606-0876	0600-0191	0600-0193	0600-0193	0600-0194	0602-0261	0603-0271	0603-0301	0603-0331	0603-0361
0606-0803	0606-0878	0600-0191	0600-0194	0600-0194	0600-0191	0602-0261	0603-0271	0603-0301	0603-0331	0603-0361
0606-0805	0606-0882	0600-0191	0600-0191	0600-0191	0600-0192	0602-0261	0603-0271	0603-0301	0603-0331	0603-0361
0606-0807	0606-0884	0600-0191	0600-0192	0600-0192	0600-0193	0602-0261	0603-0271	0603-0301	0603-0331	0603-0361
0606-0809	0606-0886	0600-0191	0600-0193	0600-0193	0600-0194	0602-0261	0603-0271	0603-0301	0603-0331	0603-0361
0606-0811	0606-0888	0600-0191	0600-0194	0600-0194	0600-0191	0602-0261	0603-0271	0603-0301	0603-0331	0603-0361
0606-0813	0606-0892	0600-0191	0600-0191	0600-0191	0600-0192	0602-0261	0603-0271	0603-0301	0603-0331	0603-0361
0606-0815	0606-0894	0600-0191	0600-0192	0600-0192	0600-0193	0602-0261	0603-0271	0603-0301	0603-0331	0603-0361
0606-0817	0606-0896	0600-0191	0600-0193	0600-0193	0600-0194	0602-0261	0603-0271	0603-0301	0603-0331	0603-0361
0606-0819	0606-0898	0600-0191	0600-0194	0600-0194	0600-0191	0602-0261	0603-0271	0603-0301	0603-0331	0603-0361

Обозначения

Обозначение пресс-формы-заготовки	Поз. 7 Стойка ГОСТ 22071—76 Кол. 2	Поз. 8 Колонка ГОСТ 22072—76 Кол. 4	Поз. 9 Втулка ГОСТ 22073—76 Кол. 4	Поз. 10 Втулка ГОСТ 22075—76 Кол. 4	Поз. 11 Шайба ГОСТ 22076—76 Кол. 8	Поз. 12 Винт ГОСТ 11738—84 Кол. 4	Поз. 13 Винт ГОСТ 11738—84 Кол. 4	
								Обозначения
исполнения 1								
исполнения 2								
0606-0789	0606-0862		0602-0381	0602-0428		M12—8×70.88.05		
0606-0791	0606-0864	0603-0398		0602-0431		M12—8×90.88.05		
0606-0793	0606-0866		0602-0379	0602-0432		M12—8×100.88.05		
0606-0795	0606-0868			0602-0433		M12—8×110.88.05		
0606-0797	0606-0872		0602-0381	0602-0429		M12—8×80.88.05		
0606-0799	0606-0874	0603-0399	0602-0382					
0606-0801	0606-0876		0602-0381	0602-0432		M12—8×100.88.05		
0606-0803	0606-0878			0602-0433		M12—8×110.88.05		
0606-0805	0606-0882			0602-0429	0602-0353	M12—8×80.88.05		
0606-0807	0606-0884	0603-0401	0602-0382	0602-0431		M12—8×90.88.05	M12—8×25.88.05	
0606-0809	0606-0886		0602-0383					
0606-0811	0606-0888		0602-0382	0602-0433		M12—8×110.88.05		
0606-0813	0606-0892			0602-0429		M12—8×80.88.05		
0606-0815	0606-0894	0603-0402	0602-0383	0602-0431		M12—8×90.88.05		
0606-0817	0606-0896							
0606-0819	0606-0898		0602-0384	0602-0432		M12—8×100.88.95		

Продолжение табл. 2

Обозначение пресс-формы-заготовки	Поз. 1 Плита-заготовка для неподвижной облоймы		Поз. 2 Плита-заготовка для подвижной облоймы		Поз. 3 Плита-заготовка для промежуточной плиты	Поз. 4 Плита-заготовка крепления	Поз. 5 Плита-заготовка выталкивателей		Поз. 6 Плита-заготовка опорная	
	Кол. 1	Кол. 1	Кол. 1	Кол. 1			исполнения 1	исполнения 2	исполнения 1	исполнения 2
исполнения 1	ГОСТ 22065—76									
исполнения 2	Кол. 1									
0606-0821	0606-0902	0600-0195	0600-0195	0600-0195	0600-0196	0602-0262	0603-0272	0603-0302	0603-0332	0603-0362
0606-0823	0606-0904			0600-0196						
0606-0825	0606-0906			0600-0197						
0606-0827	0606-0908			0600-0198						
0606-0829	0606-0912			0600-0195						
0606-0831	0606-0914	0600-0196		0600-0196						
0606-0833	0606-0916			0600-0197						
0606-0835	0606-0918			0600-0198						
0606-0837	0606-0922			0600-0195	0600-0196					
0606-0839	0606-0924	0600-0197		0600-0196						
0606-0841	0606-0926			0600-0197						
0606-0843	0606-0928			0600-0198						
0606-0845	0606-0932			0600-0195						
0606-0847	0606-0934	0600-0198		0600-0196						
0606-0849	0606-0936			0600-0197						
0606-0851	0606-0938			0600-0198						

Обозначения

Продолжение табл. 2

Обозначение пресс-формы-заготовки	Поз. 7 Стойка ГОСТ 22071—76 Кол. 2	Поз. 8 Колонка ГОСТ 22072—76 Кол. 4	Поз. 9 Втулка ГОСТ 22073—76 Кол. 4	Поз. 10 Втулка ГОСТ 22275—76 Кол. 4	Поз. 11 Шайба ГОСТ 22076—76 Кол. 8	Поз. 12 Винт ГОСТ 11738—84 Кол. 4	Поз. 13 Винт ГОСТ 11738—84 Кол. 4
0606-0821	0606-0902			0602-0431		M12—8×90.88.05	
0606-0823	0606-0904	0602-0323	0602-0379	0602-0432		M12—8×100.88.05	
0606-0825	0606-0906			0602-0433		M12—8×110.88.05	
0606-0827	0606-0908			0602-0434		M12—8×120.88.05	
0606-0829	0606-0912		0602-0382	0602-0429		M12—8×80.88.05	
0606-0831	0606-0914	0602-0324		0602-0432		M12—8×100.88.05	
0606-0833	0606-0916		0602-0381	0602-0433		M12—8×110.88.05	
0606-0835	0606-0918			0602-0434	0602-0353	M12—8×120.88.05	M12—8×25.88.05
0606-0837	0606-0922		0602-0382	0602-0431		M12—8×90.88.05	
0606-0839	0606-0924	0602-0325	0602-0383	0602-0433		M12—8×110.88.05	
0606-0841	0606-0926		0602-0382	0602-0434		M12—8×120.88.05	
0606-0843	0606-0928			0602-0431		M12—8×90.88.05	
0606-0845	0606-0932		0602-0383	0602-0432		M12—8×100.88.05	
0606-0847	0606-0934	0602-0327		0602-0434		M12—8×120.88.05	
0606-0849	0606-0936		0602-0384				
0606-0851	0606-0938		0602-0384	0602-0434		M12—8×120.88.05	

Обозначения

Продолжение табл. 2

Обозначение пресс-формы-заготовки	Поз. 1 Плита-заготовка для неподвижной облоймы		Поз. 2 Плита-заготовка для подвижной облоймы		Поз. 3 Плита-заготовка для промежуточной плиты	Поз. 4 Плита-заготовка крепления	Поз. 5 Плита-заготовка выталкивателей		Поз. 6 Плита-заготовка опорная	
	Кол. 1	Кол. 1	Кол. 1	Кол. 1			исполнения 1	исполнения 2	исполнения 1	исполнения 2
исполнения 1	ГОСТ 22065—76		ГОСТ 22065—76		Кол. 1	ГОСТ 22066—76 Кол. 2	ГОСТ 22067—76 Кол. 1	ГОСТ 22068—76 Кол. 1	ГОСТ 22069—76 Кол. 1	ГОСТ 22070—76 Кол. 1
	Обозначения									
0606-0853	0606-0942	0600-0199	0600-0199	0600-0199	0600-0201	0602-0263	0603-0273	0603-0303	0603-0333	0603-0363
0606-0855	0606-0944		0600-0201	0600-0201						
0606-0857	0606-0946		0600-0202	0600-0202						
0606-0859	0606-0948		0600-0203	0600-0203						
0606-0861	0606-0952		0600-0199	0600-0199	0600-0201					
0606-0863	0606-0954		0600-0201	0600-0201						
0606-0865	0606-0956		0600-0202	0600-0202						
0606-0867	0606-0958		0600-0203	0600-0203	0600-0201					
0606-0869	0606-0962		0600-0199	0600-0199						
0606-0871	0606-0964		0600-0201	0600-0201						
0606-0873	0606-0966		0600-0202	0600-0202						
0606-0875	0606-0968		0600-0203	0600-0203						
0606-0877	0606-0972		0600-0199	0600-0199						
0606-0879	0606-0974		0600-0201	0600-0201						
0606-0881	0606-0976		0600-0202	0600-0202						
0606-0883	0606-0978		0600-0203	0600-0203						

Продолжение табл. 2

Обозначение пресс-формы-заготовки	Поз. 7 Стойка ГОСТ 22071-76 Кол. 2	Поз. 8 Колодка ГОСТ 22072-76 Кол. 4	Поз. 9 Втулка ГОСТ 22073-76 Кол. 4	Поз. 10 Втулка ГОСТ 22075-76 Кол. 4	Поз. 11 Шайба ГОСТ 22076-76 Кол. 8	Поз. 12 Винт ГОСТ 11738-84 Кол. 4	Поз. 13 Винт ГОСТ 11738-84 Кол. 4	
								Обозначения
исполнения 1								
исполнения 2								
0606-0853	0606-0942			0602-0431		M12-8x90.88.05		
0606-0855	0606-0944	0602-0323	0602-0379	0602-0432		M12-8x100.88.05		
0606-0857	0606-0946			0602-0433		M12-8x110.88.05		
0606-0859	0606-0948			0602-0434		M12-8x120.88.05		
0606-0861	0606-0952		0602-0382	0602-0429		M12-8x80.88.05		
0606-0863	0606-0954	0602-0324		0602-0432		M12-8x100.88.05		
0606-0865	0606-0956		0602-0381	0602-0433		M12-8x110.88.05		
0606-0867	0606-0958			0602-0434	0602-0353	M12-8x120.88.05		M12-8x25.88.05
0606-0869	0606-0962		0602-0382	0602-0431		M12-8x90.88.05		
0606-0871	0606-0964	0602-0325	0602-0383					
0606-0873	0606-0966		0602-0382	0602-0433		M12-8x110.88.05		
0606-0875	0606-0968		0602-0382	0602-0434		M12-8x120.88.05		
0606-0877	0606-0972		0602-0383	0602-0431		M12-8x90.88.05		
0606-0879	0606-0974	0602-0327						
0606-0881	0606-0976		0602-0384	0602-0432		M12-8x100.88.05		
0606-0883	0606-0978		0602-0383	0602-0434		M12-8x120.88.05		

Продолжение табл. 2

Обозначение пресс-формы-заготовки	Поз. 1 Плита-заготовка для неподвижной облоймы		Поз. 2 Плита-заготовка для подвижной облоймы		Поз. 3 Плита-заготовка для промежуточной плиты	Поз. 4 Плита-заготовка крепления	Поз. 5 Плита-заготовка выталкивателей		Поз. 6 Плита-заготовка опорная	
	Кол. 1	Кол. 1	Кол. 1	Кол. 1			исполнение 1	исполнение 2	исполнение 1	исполнение 2
исполнения 1	ГОСТ 22065—76									
	Кол. 1									
исполнения 2	Кол. 1									
	Кол. 1									
0606-0885	0606-0982	0600-0204	0600-0204	0600-0204	0600-0205	0602-0264	0603-0274	0603-0304	0603-0334	0603-0364
0606-0887	0606-0984	0600-0204	0600-0205	0600-0205	0600-0205	0600-0205	0600-0206	0600-0206	0600-0206	0600-0207
0606-0889	0606-0986	0600-0204	0600-0206	0600-0206	0600-0206	0600-0206	0600-0206	0600-0206	0600-0206	0600-0207
0606-0891	0606-0988	0600-0204	0600-0207	0600-0207	0600-0207	0600-0207	0600-0207	0600-0207	0600-0207	0600-0207
0606-0893	0606-0992	0600-0204	0600-0204	0600-0204	0600-0205	0600-0205	0600-0205	0600-0205	0600-0205	0600-0206
0606-0895	0606-0994	0600-0205	0600-0205	0600-0205	0600-0206	0600-0206	0600-0206	0600-0206	0600-0206	0600-0207
0606-0897	0606-0996	0600-0205	0600-0206	0600-0206	0600-0206	0600-0206	0600-0206	0600-0206	0600-0206	0600-0207
0606-0899	0606-0998	0600-0205	0600-0207	0600-0207	0600-0207	0600-0207	0600-0207	0600-0207	0600-0207	0600-0207
0606-0901	0606-1002	0600-0206	0600-0204	0600-0204	0600-0205	0600-0205	0600-0205	0600-0205	0600-0205	0600-0206
0606-0903	0606-1004	0600-0206	0600-0205	0600-0205	0600-0206	0600-0206	0600-0206	0600-0206	0600-0206	0600-0207
0606-0905	0606-1006	0600-0206	0600-0206	0600-0206	0600-0206	0600-0206	0600-0206	0600-0206	0600-0206	0600-0207
0606-0907	0606-1008	0600-0206	0600-0207	0600-0207	0600-0207	0600-0207	0600-0207	0600-0207	0600-0207	0600-0207
0606-0909	0606-1012	0600-0207	0600-0204	0600-0204	0600-0205	0600-0205	0600-0205	0600-0205	0600-0205	0600-0206
0606-0911	0606-1014	0600-0207	0600-0205	0600-0205	0600-0206	0600-0206	0600-0206	0600-0206	0600-0206	0600-0207
0606-0913	0606-1016	0600-0207	0600-0206	0600-0206	0600-0206	0600-0206	0600-0206	0600-0206	0600-0206	0600-0207
0606-0915	0606-1018	0600-0207	0600-0206	0600-0206	0600-0206	0600-0206	0600-0206	0600-0206	0600-0206	0600-0207

Обозначения

Обозначение пресс-формы-заготовки		Поз. 7 Стойка ГОСТ 22071—76 Кол. 2	Поз. 8 Колонка ГОСТ 22072—76 Кол. 4	Поз. 9 Втулка ГОСТ 22073—76 Кол. 4	Поз. 10 Втулка ГОСТ 22075—76 Кол. 4	Поз. 11 Шайба ГОСТ 22076—76 Кол. 8	Поз. 12 Винт ГОСТ 11738—84 Кол. 4	Поз. 13 Винт ГОСТ 11738—84 Кол. 4
Исполнения 1								
Исполнения 2								
0606-0885	0606-0982	0603-0407	0602-0323	0602-0379	0602-0431		M12—8×90.88.05	
0606-0887	0606-0984				0602-0432		M12—8×100.88.05	
0606-0889	0606-0986				0602-0433		M12—8×110.88.05	
0606-0891	0606-0988				0602-0434		M12—8×120.88.05	
0606-0893	0606-0992			0602-0382	0602-0429		M12—8×80.88.05	
0606-0895	0606-0994	0603-0408	0602-0324	0602-0433	0602-0432		M12—8×100.88.05	
0606-0897	0606-0996				0602-0433		M12—8×110.88.05	
0606-0899	0606-0998				0602-0434		M12—8×120.88.05	
0606-0901	0606-1002					0602-0353		M12—8×25.88.05
0606-0903	0606-1004			0602-0382	0602-0431		M12—8×90.88.05	
0606-0905	0606-1006	0603-0409	0602-0325	0602-0393				
0606-0907	0606-1008			0602-0382	0602-0433		M12—8×110.88.05	
0606-0909	0606-1012				0602-0434		M12—8×120.88.05	
0606-0911	0606-1014			0602-0383	0602-0431		M12—8×90.88.05	
0606-0913	0606-1016	0603-0411	0602-0327				M12—8×100.88.05	
0606-0915	0606-1018			0602-0384	0602-0432			
				0602-0383	0602-0434			

Обозначения

Обозначение пресс-формы-заготовки	Поз. 1 Плита-заготовка для неподвижной облоймы		Поз. 2 Плита-заготовка для подвижной облоймы		Поз. 3 Плита-заготовка для промежуточной плиты	Поз. 4 Плита-заготовка крепления	Поз. 5 Плита-заготовка выталкивателей		Поз. 6 Плита-заготовка опорная			
	Кол. 1	Кол. 1	Кол. 1	Кол. 1			исполнение 1	исполнение 2	исполнение 1	исполнение 2		
исполнения 1	ГОСТ 22065—76						ГОСТ 22066—76 Кол. 2		ГОСТ 22067—76 Кол. 1	ГОСТ 22068—76 Кол. 1	ГОСТ 22069—76 Кол. 1	ГОСТ 22070—76 Кол. 1
исполнения 2									ГОСТ 22067—76 Кол. 1	ГОСТ 22068—76 Кол. 1	ГОСТ 22069—76 Кол. 1	ГОСТ 22070—76 Кол. 1
0606-0917	0606-1022	0600-0208	0600-0208	0600-0208	0600-0209	0602-0265	0603-0275	0603-0305	0603-0335	0603-0365		
0606-0919	0606-1024											
0606-0921	0606-1026											
0606-0923	0606-1028											
0606-0925	0606-1032											
0606-0927	0606-1034											
0606-0929	0606-1036											
0606-0931	0606-1038											
0606-0933	0606-1042											
0606-0935	0606-1044											
0606-0937	0606-1046											
0606-0939	0606-1048											
0606-0941	0606-1052											
0606-0943	0606-1054											
0606-0945	0606-1056											
0606-0947	0606-1058											

Обозначения

Обозначение пресс-формы-заготовки	Поз. 7 Стойка ГОСТ 22071—76 Кол. 2	Поз. 8 Колонка ГОСТ 22072—76 Кол. 4	Поз. 9 Втулка ГОСТ 22073—76 Кол. 4	Поз. 10 Втулка ГОСТ 22075—76 Кол. 4	Поз. 11 Шайба ГОСТ 22076—76 Кол. 8	Поз. 12 Винт ГОСТ 11738—84 Кол. 4	Поз. 13 Винт ГОСТ 11738—84 Кол. 4
0606-0917	0606-1022			0602-0431		M12—8×90.88.05	
0606-0919	0606-1024	0602-0323	0602-0379	0602-0432		M12—8×100.88.05	
0606-0921	0606-1026			0602-0433		M12—8×110.88.05	
0606-0923	0606-1028			0602-0434		M12—8×120.88.05	
0606-0925	0606-1032		0602-0382	0602-0429		M12—8×80.88.05	
0606-0927	0606-1034	0603-0408		0602-0432		M12—8×100.88.05	
0606-0929	0606-1036	0602-0324	0602-0381	0602-0433		M12—8×110.88.05	
0606-0931	0606-1038			0602-0434	0602-0353	M12—8×120.88.05	M12—8×25.88.05
0606-0933	0606-1042		0602-0382	0602-0431		M12—8×90.88.05	
0606-0935	0606-1044	0603-0409	0602-0383	0602-0433		M12—8×110.88.05	
0606-0937	0606-1046	0602-0325	0602-0382	0602-0434		M12—8×120.88.05	
0606-0939	0606-1048		0602-0382	0602-0431		M12—8×90.88.05	
0606-0941	0606-1052		0602-0383	0602-0431		M12—8×120.88.05	
0606-0943	0606-1054	0603-0411		0602-0432		M12—8×100.88.05	
0606-0945	0606-1056		0602-0384	0602-0431		M12—8×90.88.05	
0606-0947	0606-1058		0602-0383	0602-0434		M12—8×120.88.05	

Обозначения

Продолжение табл. 2

Обозначение пресс-формы-заготовки	Поз. 1 Плита-заготовка для неподвижной облоймы		Поз. 2 Плита-заготовка для подвижной облоймы		Поз. 3 Плита-заготовка для промежуточной плиты	Поз. 4 Плита-заготовка крепления	Поз. 5 Плита-заготовка выталкивателей		Поз. 6 Плита-заготовка опорная	
	Кол. 1	Кол. 1	ГОСТ 22065—76				исполнения 1	исполнения 2	исполнения 1	исполнения 2
исполнения 1	Кол. 1	Кол. 1	ГОСТ 22065—76		Кол. 1	ГОСТ 22066—76 Кол. 2	ГОСТ 22067—76 Кол. 1	ГОСТ 22068—76 Кол. 1	ГОСТ 22069—76 Кол. 1	ГОСТ 22070—76 Кол. 1
0606-0949	0606-1062	0600-0213	0600-0213	0600-0213	0600-0213					
0606-0951	0606-1064	0600-0213	0600-0214	0600-0214	0600-0213					
0606-0953	0606-1066			0600-0215	0600-0215					
0606-0955	0606-1068			0600-0216	0600-0216					
0606-0957	0606-1072		0600-0214	0600-0213	0600-0213					
0606-0959	0606-1074		0600-0214	0600-0214	0600-0214					
0606-0961	0606-1076			0600-0215	0600-0215					
0606-0963	0606-1078			0600-0216	0600-0216					
0606-0965	0606-1082			0600-0213	0600-0213	0602-0266	0603-0276	0603-0306	0603-0336	0603-0366
0606-0967	0606-1084		0600-0215	0600-0214	0600-0214					
0606-0969	0606-1086			0600-0215	0600-0215					
0606-0971	0606-1088			0600-0216	0600-0216					
0606-0973	0606-1092			0600-0213	0600-0213					
0606-0975	0606-1094			0600-0214	0600-0214					
0606-0977	0606-1096		0600-0216	0600-0215	0600-0215					
0606-0979	0606-1098			0600-0216	0600-0216					

Обозначения

Продолжение табл. 2

Обозначение пресс формы-заготовки	Поз. 7 Стойка ГОСТ 22071-76 Кол. 2	Поз. 8 Колонка ГОСТ 22072-76 Кол. 4	Поз. 9 Втулка ГОСТ 22073-76 Кол. 4	Поз. 10 Втулка ГОСТ 22075-76 Кол. 4	Поз. 11 Шайба ГОСТ 22076-76 Кол. 8	Поз. 12 Винт ГОСТ 11738-84 Кол. 4	Поз. 13 Винт ГОСТ 11738-84 Кол. 4	
								Обозначения
исполнения 1								
исполнения 2								
0606-0949	0606-1062		0602-0386	0602-0436		M16-8x120.88.05		
0606-0951	0606-1064	0603-0412		0602-0437		M16-8x130.88.05		
0606-0953	0606-1066			0602-0438		M16-8x140.88.05		
0606-0955	0606-1068		0602-0387					
0606-0957	0606-1072			0602-0435		M16-8x110.88.05		
0606-0959	0606-1074	0603-0413	0602-0388	0602-0437		M16-8x130.88.05		
0606-0961	0606-1076			0602-0439	0602-0354	M16-8x150.88.05	M16-8x35.88.05	
0606-0963	0606-1078		0602-0387					
0606-0965	0606-1082			0602-0436		M16-8x120.88.05		
0606-0967	0606-1084	0603-0414	0602-0388					
0606-0969	0606-1086		0602-0388	0602-0438		M16-8x140.88.05		
0606-0971	0606-1088		0602-0387	0602-0441		M16-8x160.88.05		
0606-0973	0606-1092			0602-0436		M16-8x120.88.05		
0606-0975	0606-1094			0602-0437		M16-8x130.88.05		
0606-0977	0606-1096	0603-0415	0602-0389	0602-0438		M16-8x140.88.05		
0606-0979	0606-1098			0602-0441		M16-8x160.88.05		

Продолжение табл. 2

Обозначение пресс-формы заготовки	Поз. 1 Плита-заготовка для неподвижной облоймы		Поз. 2 Плита-заготовка для подвижной облоймы		Поз. 3 Плита-заготовка для промежуточной плиты	Поз. 4 Плита-заготовка крепления	Поз. 5 Плита-заготовка выталкивателей		Поз. 6 Плита-заготовка опорная	
	Кол. 1	Кол. 1	Кол. 1	Кол. 1			исполнение 1	исполнение 2	исполнение 1	исполнение 2
исполнения 1	ГОСТ 22065—76									
исполнения 2	Кол. 1									
0606-0981	0606-1102	0600-0217	0600-0217	0600-0219	0600-0217	0602-0267	0603-0277	0603-0307	0603-0337	0603-0367
0606-0983	0606-1104		0600-0218	0600-0219	0600-0218					
0606-0985	0606-1106		0600-0218	0600-0219	0600-0218					
0606-0987	0606-1108		0600-0218	0600-0219	0600-0218					
0606-0989	0606-1112		0600-0218	0600-0219	0600-0218					
0606-0991	0606-1114		0600-0218	0600-0219	0600-0218					
0606-0993	0606-1116		0600-0218	0600-0219	0600-0218					
0606-0995	0606-1118		0600-0218	0600-0219	0600-0218					
0606-0997	0606-1122		0600-0218	0600-0219	0600-0218					
0606-0999	0606-1124		0600-0218	0600-0219	0600-0218					
0606-1001	0606-1126		0600-0218	0600-0219	0600-0218					
0606-1003	0606-1128		0600-0218	0600-0219	0600-0218					
0606-1005	0606-1132		0600-0218	0600-0219	0600-0218					
0606-1007	0606-1134		0600-0218	0600-0219	0600-0218					
0606-1009	0606-1136		0600-0218	0600-0219	0600-0218					
0606-1011	0606-1138		0600-0218	0600-0219	0600-0218					

Обозначения

Продолжение табл. 2

Обозначение пресс-формы-заготовки		Поз. 7 Стойка ГОСТ 22071—76 Кол. 2	Поз. 8 Колонка ГОСТ 22072—76 Кол. 4	Поз. 9 Втулка ГОСТ 22073—76 Кол. 4	Поз. 10 Втулка ГОСТ 22075—76 Кол. 4	Поз. 11 Шайба ГОСТ 22076—76 Кол. 8	Поз. 12 Винт ГОСТ 11738—84 Кол. 4	Поз. 13 Винт ГОСТ 11738—84 Кол. 4	
исполнения 1		Обозначения							
исполнения 2									
0606-0981	0606-1102	0603-0412	0602-0331	0602-0386	0602-0436		M16—8×120.88.05		
0606-0983	0606-1104				0602-0437		M16—8×130.88.05		
0606-0985	0606-1106				0602-0438		M16—8×140.88.05		
0606-0987	0606-1108			0602-0387					
0606-0989	0606-1112				0602-0435		M16—8×110.88.05		
0606-0991	0606-1114	0603-0413	0602-0332	0602-0388	0602-0437		M16—8×130.88.05		
0606-0993	0606-1116				0602-0439	0602-0354	M16—8×150.88.05	M16—8×35.88.05	
0606-0995	0606-1118			0602-0387					
0606-0997	0606-1122				0602-0436		M16—8×120.88.05		
0606-0999	0606-1124			0602-0388					
0606-1001	0606-1126	0603-0414	0602-0333		0602-0438		M16—8×140.88.05		
0606-1003	0606-1128			0602-0387	0602-0441		M16—8×160.88.05		
0606-1005	0606-1132				0602-0436		M16—8×120.88.05		
0606-1007	0606-1134				0602-0437		M16—8×130.88.05		
0606-1009	0606-1136	0603-0415	0602-0336	0602-0389	0602-0438		M16—8×140.88.05		
0606-1011	0606-1138				0602-0441		M16—8×160.88.05		

Продолжение табл. 2

Обозначение пресс-формы-заготовки	Поз. 1 Плита-заготовка для неподвижной облоймы		Поз. 2 Плита-заготовка для подвижной облоймы		Поз. 3 Плита-заготовка для промежуточной плиты	Поз. 4 Плита-заготовка крепления	Поз. 5 Плита-заготовка выталкивателей		Поз. 6 Плита-заготовка опорная	
	Кол. 1	Кол. 1	Кол. 1	Кол. 1			исполнения 1	исполнения 2	исполнения 1	исполнения 2
исполнения 1	ГОСТ 22065—76		ГОСТ 22065—76		ГОСТ 22066—76		ГОСТ 22067—76	ГОСТ 22068—76	ГОСТ 22069—76	ГОСТ 22070—76
исполнения 2							Кол. 1	Кол. 1	Кол. 1	Кол. 1
0606-1013	0606-1142	0600-0222	0600-0222	0600-0222	0600-0223	0602-0268	0603-0278	0603-0308	0603-0338	0603-0368
0606-1015	0606-1144	0600-0222	0600-0223	0600-0224	0600-0225					
0606-1017	0606-1146	0600-0222	0600-0224	0600-0225	0600-0222					
0606-1019	0606-1148	0600-0222	0600-0225	0600-0222	0600-0223					
0606-1021	0606-1152	0600-0222	0600-0222	0600-0224	0600-0225					
0606-1023	0606-1154	0600-0222	0600-0223	0600-0224	0600-0225					
0606-1025	0606-1156	0600-0222	0600-0224	0600-0225	0600-0222					
0606-1027	0606-1158	0600-0222	0600-0224	0600-0225	0600-0222					
0606-1029	0606-1162	0600-0222	0600-0224	0600-0225	0600-0222					
0606-1031	0606-1164	0600-0222	0600-0224	0600-0225	0600-0222					
0606-1033	0606-1166	0600-0222	0600-0224	0600-0225	0600-0222					
0606-1035	0606-1168	0600-0222	0600-0224	0600-0225	0600-0222					
0606-1037	0606-1172	0600-0222	0600-0224	0600-0225	0600-0222					
0606-1039	0606-1174	0600-0222	0600-0224	0600-0225	0600-0222					
0606-1041	0606-1176	0600-0222	0600-0224	0600-0225	0600-0222					
0606-1043	0606-1178	0600-0222	0600-0224	0600-0225	0600-0222					

Обозначения

Обозначение пресс-формы-заготовки	Поз. 7 Стойка ГОСТ 22071—76 Кол. 2	Поз. 8 Колодка ГОСТ 22072—76 Кол. 4	Поз. 9 Втулка ГОСТ 22073—76 Кол. 4	Поз. 10 Втулка ГОСТ 22075—76 Кол. 4	Поз. 11 Шайба ГОСТ 22076—76 Кол. 8	Поз. 12 Винт ГОСТ 11738—84 Кол. 4	Поз. 13 Винт ГОСТ 11738—84 Кол. 4	
								Обозначения
исполнения 1								
исполнения 2								
0606-1013	0606-1142		0602-0386	0602-0436		M16—8×130.88.05		
0606-1015	0606-1144	0603-0416		0602-0437		M16—8×140.88.05		
0606-1017	0606-1146			0602-0438		M16—8×150.88.05		
0606-1019	0606-1148		0602-0387	0602-0439				
0606-1021	0606-1152		0602-0388	0602-0435		M16—8×110.88.05		
0606-1023	0606-1154			0602-0437		M16—8×130.88.05		
0606-1025	0606-1156	0603-0417	0602-0387	0602-0438		M16—8×140.88.05		
0606-1027	0606-1158			0602-0441		M16—8×160.88.05		
0606-1029	0606-1162		0602-0388		0602-0354		M16—8×35.88.05	
0606-1031	0606-1164		0602-0389					
0606-1033	0606-1166	0603-0418	0602-0387	0602-0439		M16—8×150.88.05		
0606-1035	0606-1168		0602-0388	0602-0441		M16—8×160.88.05		
0606-1037	0606-1172		0602-0389					
0606-1039	0606-1174			0602-0437		M16—8×130.88.05		
0606-1041	0606-1176	0603-0419	0602-0391	0602-0438		M16—8×140.88.05		
0606-1043	0606-1178			0602-0441		M16—8×160.88.05		

Продолжение табл. 2

Обозначение пресс-формы-заготовки	Поз. 1 Плита-заготовка для неподвижной облоймы		Поз. 2 Плита-заготовка для подвижной облоймы		Поз. 3 Плита-заготовка для промежуточной плиты	Поз. 4 Плита-заготовка крепления	Поз. 5 Плита-заготовка вытравливателей		Поз. 6 Плита-заготовка опорная	
	Кол. 1	Кол. 1	Кол. 1	Кол. 1			исполнение 1	исполнение 2	исполнение 1	исполнение 2
исполнения 1	ГОСТ 22065-76		ГОСТ 22065-76		Кол. 1	ГОСТ 22066-76 Кол. 2	ГОСТ 22067-76 Кол. 1	ГОСТ 22068-76 Кол. 1	ГОСТ 22069-76 Кол. 1	ГОСТ 22070-76 Кол. 1
	Кол. 1		Кол. 1							
0606-1045	0606-1182	0600-0226	0600-0226	0600-0226	0600-0227	0602-0269	0603-0279	0603-0309	0603-0339	0603-0369
0606-1047	0606-1184	0600-0226	0600-0227	0600-0228	0600-0227					
0606-1049	0606-1186	0600-0226	0600-0228	0600-0229	0600-0227					
0606-1051	0606-1188	0600-0226	0600-0229	0600-0226	0600-0227					
0606-1053	0606-1192	0600-0226	0600-0226	0600-0226	0600-0227					
0606-1055	0606-1194	0600-0226	0600-0227	0600-0228	0600-0227					
0606-1057	0606-1196	0600-0226	0600-0228	0600-0228	0600-0227					
0606-1059	0606-1198	0600-0226	0600-0229	0600-0229	0600-0227					
0606-1061	0606-1202	0600-0226	0600-0226	0600-0226	0600-0228					
0606-1063	0606-1204	0600-0226	0600-0227	0600-0227	0600-0228					
0606-1065	0606-1206	0600-0226	0600-0228	0600-0228	0600-0227					
0606-1067	0606-1208	0600-0226	0600-0229	0600-0229	0600-0227					
0606-1069	0606-1212	0600-0226	0600-0226	0600-0226	0600-0227					
0606-1071	0606-1214	0600-0226	0600-0227	0600-0227	0600-0228					
0606-1073	0606-1216	0600-0226	0600-0228	0600-0228	0600-0227					
0606-1075	0606-1218	0600-0226	0600-0229	0600-0229	0600-0227					

Обозначения

Обозначение пресс-формы-заготовки	Поз. 7 Стойка ГОСТ 22071-76 Кол. 2	Поз. 8 Колонка ГОСТ 22072-76 Кол. 4	Поз. 9 Втулка ГОСТ 22073-76 Кол. 4	Поз. 10 Втулка ГОСТ 22075-76 Кол. 4	Поз. 11 Шайба ГОСТ 22076-76 Кол. 8	Поз. 12 Винт ГОСТ 11738-84 Кол. 4	Поз. 13 Винт ГОСТ 11738-84 Кол. 4	
								Обозначения
исполнения 1								
исполнения 2								
0606-1045	0606-1182			0602-0436		M16-8×130.88.05		
0606-1047	0606-1184		0602-0386	0602-0437		M16-8×140.88.05		
0606-1049	0606-1186			0602-0438		M16-8×150.88.05		
0606-1051	0606-1188		0602-0387	0602-0439		M16-8×110.88.05		
0606-1053	0606-1192		0602-0388	0602-0435		M16-8×130.88.05		
0606-1055	0606-1194			0602-0437		M16-8×140.88.05		
0606-1057	0606-1196		0602-0387	0602-0438		M16-8×160.88.05		
0606-1059	0606-1198			0602-0441	0602-0354	M16-8×160.88.05		M16-8×35.88.05
0606-1061	0606-1202		0602-0388	0602-0436		M16-8×120.88.05		
0606-1063	0606-1204		0602-0389			M16-8×150.88.05		
0606-1065	0606-1206		0602-0387	0602-0439		M16-8×160.88.05		
0606-1067	0606-1208		0602-0388	0602-0441		M16-8×130.88.05		
0606-1069	0606-1212		0602-0389	0602-0437		M16-8×140.88.05		
0606-1071	0606-1214			0602-0438		M16-8×160.88.05		
0606-1073	0606-1216		0602-0391	0602-0438		M16-8×140.88.05		
0606-1075	0606-1218			0602-0441		M16-8×160.88.05		

Продолжение табл. 2

Обозначение пресс-формы-заготовки	Поз. 1 Плита-заготовка для неподвижной облоймы		Поз. 2 Плита-заготовка для подвижной облоймы		Поз. 3 Плита-заготовка для промежуточной плиты	Поз. 4 Плита-заготовка крепления	Поз. 5 Плита-заготовка вытравителей		Поз. 6 Плита-заготовка опорная									
	Кол. 1	Кол. 1	Кол. 1	Кол. 1			исполнения 1	исполнения 2	исполнения 1	исполнения 2	исполнения 1	исполнения 2						
исполнения 1	исполнения 2	ГОСТ 22065—76				Кол. 1	ГОСТ 22066—76 Кол. 2	ГОСТ 22067—76 Кол. 1	ГОСТ 22068—76 Кол. 1	ГОСТ 22069—76 Кол. 1	ГОСТ 22070—76 Кол. 1							
		0606-1077	0606-1222	0600-0231	0600-0231							0600-0232	0600-0232	0602-0271	0603-0281	0603-0311	0603-0341	0603-0371
		0606-1079	0606-1224		0600-0232								0600-0232					
		0606-1081	0606-1226		0600-0233								0600-0233					
		0606-1083	0606-1228		0600-0234								0600-0234					
		0606-1085	0606-1232		0600-0231								0600-0231					
		0606-1087	0606-1234	0600-0232	0600-0232								0600-0232					
		0606-1089	0606-1236		0600-0233								0600-0233					
		0606-1091	0606-1238		0600-0234								0600-0234					
		0606-1093	0606-1242		0600-0231							0600-0232	0600-0231					
		0606-1095	0606-1244	0600-0233	0600-0232								0600-0232					
		0606-1097	0606-1246		0600-0233								0600-0233					
		0606-1099	0606-1248		0600-0234								0600-0234					
		0606-1101	0606-1252		0600-0231								0600-0231					
		0606-1103	0606-1254	0600-0234	0600-0232								0600-0232					
0606-1105	0606-1256		0600-0233		0600-0233													
0606-1107	0606-1258		0600-0234		0600-0234													

Обозначения

Продолжение табл. 2

Обозначение пресс-формы-заготовки	Поз. 7 Стойка ГОСТ 22071—76 Кол. 2	Поз. 8 Колодка ГОСТ 22072—76 Кол. 4	Поз. 9 Втулка ГОСТ 22073—76 Кол. 4	Поз. 10 Втулка ГОСТ 22075—76 Кол. 4	Поз. 11 Шайба ГОСТ 22076—76 Кол. 8	Поз. 12 Винт ГОСТ 11738—84 Кол. 4	Поз. 13 Винт ГОСТ 11738—84 Кол. 4	
								Обозначения
исполнения 1	исполнения 2							
0606-1077	0606-1222			0602-0443		М20—8×130.88.05		
0606-1079	0606-1224		0602-0393	0602-0444		М20—8×140.88.05		
0606-1081	0606-1226			0602-0445		М20—8×150.88.05		
0606-1083	0606-1228		0602-0394	0602-0446		М20—8×160.88.05		
0606-1035	0606-1232		0602-0395	0602-0442		М20—8×120.88.05		
0606-1087	0606-1234			0602-0444		М20—8×140.88.05		
0606-1089	0606-1236		0602-0394	0602-0445		М20—8×150.88.05		
0606-1091	0606-1238			0602-0447		М20—8×170.88.05		
0606-1093	0606-1242			0602-0443	0602-0355	М20—8×130.88.05		
0606-1095	0606-1244		0602-0395	0602-0442		М20—8×120.88.05		
0606-1097	0606-1246		0602-0396	0602-0445		М20—8×150.88.05		
0606-1099	0606-1248		0602-0395	0602-0447		М20—8×170.88.05		
0606-1101	0606-1252			0602-0443		М20—8×130.88.05		
0606-1103	0606-1254			0602-0444		М20—8×140.88.05		
0606-1105	0606-1256		0602-0396	0602-0445		М20—8×150.88.05		
0606-1107	0606-1258			0602-0447		М20—8×170.88.05	М20—8×30.88.05	

Продолжение табл. 2

Обозначение пресс-формы-заготовки	Поз. 1 Плита-заготовка для неподвижной облоймы		Поз. 2 Плита-заготовка для подвижной облоймы		Поз. 3 Плита-заготовка для промежуточной облоймы	Поз. 4 Плита-заготовка крепления	Поз. 5 Плита-заготовка выталкивателей		Поз. 6 Плита-заготовка опорная			
	Кол. 1	Кол. 1	Кол. 1	Кол. 1			исполнения 1	исполнения 2	исполнения 1	исполнения 2	исполнения 1	исполнения 2
исполнения 1	исполнения 2	ГОСТ 22065—76										
		0606-1109	0606-1262	0600-0235	0600-0235	0600-0236	0600-0236	0602-0272	0603-0282	0603-0312	0603-0342	0603-0372
		0606-1111	0606-1264		0600-0236		0600-0236					
		0606-1113	0606-1266		0600-0237		0600-0237					
		0606-1115	0606-1268		0600-0238		0600-0238					
		0606-1117	0606-1272		0600-0235		0600-0235					
		0606-1119	0606-1274	0600-0236	0600-0236		0600-0236					
		0606-1121	0606-1276		0600-0237		0600-0237					
		0606-1123	0606-1278		0600-0238		0600-0238					
		0606-1125	0606-1282		0600-0235	0600-0236	0600-0236					
		0606-1127	0606-1284	0600-0237	0600-0236		0600-0236					
		0606-1129	0606-1286		0600-0237		0600-0237					
		0606-1131	0606-1288		0600-0238		0600-0238					
		0606-1133	0606-1292		0600-0235		0600-0235					
		0606-1135	0606-1294		0600-0236		0600-0236					
		0606-1137	0606-1296	0600-0238	0600-0237		0600-0237					
0606-1139	0606-1298		0600-0238		0600-0238							

Обозначения

Обозначение пресс-формы-заготовки	Поз. 7 Стойка ГОСТ 22071—76 Кол. 2	Поз. 8 Колонка ГОСТ 22072—76 Кол. 4	Поз. 9 Втулка ГОСТ 22073—76 Кол. 4	Поз. 10 Втулка ГОСТ 22075—76 Кол. 4	Поз. 11 Шайба ГОСТ 22076—76 Кол. 8	Поз. 12 Винт ГОСТ 11738—84 Кол. 4	Поз. 13 Винт ГОСТ 11738—84 Кол. 4
исполнения 1	исполнения 2						
0606-1109	0606-1262		0602-0393	0602-0443		M20—8×130.88.05	
0606-1111	0606-1264	0603-0421		0602-0444		M20—8×140.88.05	
0606-1113	0606-1266			0602-0445		M20—8×150.88.05	
0606-1115	0606-1268		0602-0394	0602-0446		M20—8×160.88.05	
0606-1117	0606-1272		0602-0395	0602-0442		M20—8×120.88.05	
0606-1119	0606-1274	0603-0422		0602-0444		M20—8×140.88.05	
0606-1121	0606-1276		0602-0394	0602-0445		M20—8×150.88.05	
0606-1123	0606-1278			0602-0447	0502-0355	M20—8×170.88.05	M20—8×30.88.05
0606-1125	0606-1282		0602-0395	0602-0443		M20—8×130.88.05	
0606-1127	0606-1284	0603-0423	0602-0396	0602-0442		M20—8×120.88.05	
0606-1129	0606-1286		0602-0395	0602-0445		M20—8×150.88.05	
0606-1131	0606-1288		0602-0395	0602-0447		M20—8×170.88.05	
0606-1133	0606-1292			0602-0443		M20—8×130.88.05	
0606-1135	0606-1294	0603-0424	0602-0396	0602-0444		M20—8×140.88.05	
0606-1137	0606-1296			0602-0445		M20—8×150.88.05	
0606-1139	0606-1298			0602-0447		M20—8×170.88.05	

Обозначение пресс-формы-заготовки	Поз. 2		Поз. 3	Поз. 4	Поз. 5		Поз. 6
	Плита-заготовка для неподвижной облоймы	Плита-заготовка для подвижной облоймы			Плита-заготовка вытравивателей	Плита-заготовка опорная	
исполнения 1	ГОСТ 22065—76		Кол. 1	ГОСТ 22066—76 Кол. 2	ГОСТ 22067—76 Кол. 1	ГОСТ 22068—76 Кол. 1	ГОСТ 22070—76 Кол. 1
	Кол. 1	Кол. 1					
0606-1141	0600-0239	0600-0239	0600-0241	0602-0273	0603-0283	0603-0313	0603-0343
0606-1143	0600-0241	0600-0241					
0606-1145	0600-0242	0600-0242					
0606-1147	0600-0243	0600-0243					
0606-1149	0600-0239	0600-0239					
0606-1151	0600-0241	0600-0241					
0606-1153	0600-0242	0600-0242					
0606-1155	0600-0243	0600-0243					
0606-1157	0600-0239	0600-0239					
0606-1159	0600-0241	0600-0241					
0606-1161	0600-0242	0600-0242					
0606-1163	0600-0243	0600-0243					
0606-1165	0600-0239	0600-0239					
0606-1167	0600-0241	0600-0241					
0606-1169	0600-0242	0600-0242					
0606-1171	0600-0243	0600-0243					

Обозначения

Обозначение пресс формы-заготовки	Поз. 7 Стойка ГОСТ 22071-76 Кол. 2	Поз. 8 Колонка ГОСТ 22072-76 Кол. 4	Поз. 9 Втулка ГОСТ 22073-76 Кол. 4	Поз. 10 Втулка ГОСТ 22075-76 Кол. 4	Поз. 11 Шайба ГОСТ 22076-76 Кол. 8	Поз. 12 Винт ГОСТ 11738-84 Кол. 4	Поз. 13 Винт ГОСТ 11738-84 Кол. 4	
								Обозначения
исполнения 1								
исполнения 2								
0606-1141	0606-1302		0602-0393	0602-0443		M20-8x130.88.05		
0606-1143	0606-1304	0603-0425		0602-0444		M20-8x140.88.05		
0606-1145	0606-1306			0602-0445		M20-8x150.88.05		
0606-1147	0606-1308		0602-0394	0602-0446		M20-8x160.88.05		
0606-1149	0606-1312		0602-0395	0602-0442		M20-8x120.88.05		
0606-1151	0606-1314	0603-0426		0602-0444		M20-8x140.88.05		
0606-1153	0606-1316		0602-0394	0602-0445		M20-8x150.88.05		
0606-1155	0606-1318			0602-0447	0602-0355	M20-8x170.88.05	M20-8x30.88.05	
0606-1157	0606-1322		0602-0395	0602-0443		M20-8x130.88.05		
0606-1159	0606-1324	0603-0427	0602-0396	0602-0442		M20-8x120.88.05		
0606-1161	0606-1326		0602-0395	0602-0445		M20-8x150.88.05		
0606-1163	0606-1328			0602-0447		M20-8x170.88.05		
0606-1165	0606-1332			0602-0443		M20-8x130.88.05		
0606-1167	0606-1334	0603-0428	0602-0396	0602-0444		M20-8x140.88.05		
0606-1169	0606-1336			0602-0445		M20-8x150.88.05		
0606-1171	0606-1338			0602-0447		M20-8x170.88.05		

Обозначение пресс-формы-заготовки	Поз. 1 Плита-заготовка для неподвижной облоймы		Поз. 2 Плита-заготовка для подвижной облоймы		Поз. 3 Плита-заготовка для промежуточной облоймы	Поз. 4 Плита-заготовка крепления	Поз. 5 Плита-заготовка выталкивателей		Поз. 6 Плита-заготовка опорная	
	Кол. 1	Кол. 1	Кол. 1	Кол. 1			исполнение 1	исполнение 2	исполнение 1	исполнение 2
исполнения 1	ГОСТ 22065-76		ГОСТ 22065-76		Кол. 1	ГОСТ 22066-76 Кол. 2	ГОСТ 22067-76 Кол. 1	ГОСТ 22068-76 Кол. 1	ГОСТ 22069-76 Кол. 1	ГОСТ 22070-76 Кол. 1
исполнения 2	ГОСТ 22065-76		ГОСТ 22065-76		Кол. 1	ГОСТ 22066-76 Кол. 2	ГОСТ 22067-76 Кол. 1	ГОСТ 22068-76 Кол. 1	ГОСТ 22069-76 Кол. 1	ГОСТ 22070-76 Кол. 1
0606-1173	0606-1342	0600-0244	0600-0244	0600-0244	0600-0245	0602-0274	0603-0284	0603-0314	0603-0344	0603-0374
0606-1175	0606-1344	0600-0244	0600-0244	0600-0244	0600-0245	0602-0274	0603-0284	0603-0314	0603-0344	0603-0374
0606-1177	0606-1346	0600-0244	0600-0244	0600-0244	0600-0245	0602-0274	0603-0284	0603-0314	0603-0344	0603-0374
0606-1179	0606-1348	0600-0244	0600-0244	0600-0244	0600-0245	0602-0274	0603-0284	0603-0314	0603-0344	0603-0374
0606-1181	0606-1352	0600-0244	0600-0244	0600-0244	0600-0245	0602-0274	0603-0284	0603-0314	0603-0344	0603-0374
0606-1183	0606-1354	0600-0244	0600-0244	0600-0244	0600-0245	0602-0274	0603-0284	0603-0314	0603-0344	0603-0374
0606-1185	0606-1356	0600-0244	0600-0244	0600-0244	0600-0245	0602-0274	0603-0284	0603-0314	0603-0344	0603-0374
0606-1187	0606-1358	0600-0244	0600-0244	0600-0244	0600-0245	0602-0274	0603-0284	0603-0314	0603-0344	0603-0374
0606-1189	0606-1362	0600-0244	0600-0244	0600-0244	0600-0245	0602-0274	0603-0284	0603-0314	0603-0344	0603-0374
0606-1191	0606-1364	0600-0244	0600-0244	0600-0244	0600-0245	0602-0274	0603-0284	0603-0314	0603-0344	0603-0374
0606-1193	0606-1366	0600-0244	0600-0244	0600-0244	0600-0245	0602-0274	0603-0284	0603-0314	0603-0344	0603-0374
0606-1195	0606-1368	0600-0244	0600-0244	0600-0244	0600-0245	0602-0274	0603-0284	0603-0314	0603-0344	0603-0374
0606-1197	0606-1372	0600-0244	0600-0244	0600-0244	0600-0245	0602-0274	0603-0284	0603-0314	0603-0344	0603-0374
0606-1199	0606-1374	0600-0244	0600-0244	0600-0244	0600-0245	0602-0274	0603-0284	0603-0314	0603-0344	0603-0374
0606-1201	0606-1376	0600-0244	0600-0244	0600-0244	0600-0245	0602-0274	0603-0284	0603-0314	0603-0344	0603-0374
0606-1203	0606-1378	0600-0244	0600-0244	0600-0244	0600-0245	0602-0274	0603-0284	0603-0314	0603-0344	0603-0374

Обозначения

Обозначение пресс-формы-заготовки	Поз. 7 Стойка ГОСТ 22071—76 Кол. 2	Поз. 8 Колонка ГОСТ 22072—76 Кол. 4	Поз. 9 Втулка ГОСТ 22073—76 Кол. 4	Поз. 10 Втулка ГОСТ 22075—76 Кол. 4	Поз. 11 Шайба ГОСТ 22076—76 Кол. 8	Поз. 12 Винт ГОСТ 11738—84 Кол. 4	Поз. 13 Винт ГОСТ 11738—84 Кол. 4
0606-1173	0603-0425	0602-0342	0602-0393	0602-0443	0602-0355	M20—8×130.88.05	M20—8×130.88.05
0606-1175				0602-0444		M20—8×140.88.05	M20—8×140.88.05
0606-1177				0602-0445		M20—8×150.88.05	M20—8×150.88.05
0606-1179			0602-0394	0602-0446		M20—8×160.88.05	M20—8×160.88.05
0606-1181			0602-0395	0602-0442		M20—8×120.88.05	M20—8×120.88.05
0606-1183	0603-0426	0602-0343		0602-0444		M20—8×140.88.05	M20—8×140.88.05
0606-1185			0602-0394	0602-0445		M20—8×150.88.05	M20—8×150.88.05
0606-1187				0602-0447		M20—8×170.88.05	M20—8×170.88.05
0606-1189				0602-0443		M20—8×130.88.05	M20—8×130.88.05
0606-1191	0603-0427	0602-0344	0602-0396	0602-0442		M20—8×120.88.05	M20—8×120.88.05
0606-1193			0602-0395	0602-0445		M20—8×150.88.05	M20—8×150.88.05
0606-1195				0602-0447		M20—8×170.88.05	M20—8×170.88.05
0606-1197				0602-0443		M20—8×130.88.05	M20—8×130.88.05
0606-1199	0603-0428	0602-0347	0602-0396	0602-0444		M20—8×140.88.05	M20—8×140.88.05
0606-1201				0602-0445		M20—8×150.88.05	M20—8×150.88.05
0606-1203				0602-0447		M20—8×170.88.05	M20—8×170.88.05

Обозначения

M20—8×30.88.05

(Измененная редакция, Изм. № 1, 2).

2. Технические условия — по ГОСТ 22082—76.

3. Маркировать: обозначение пресс-формы-заготовки и товарный знак предприятия-изготовителя.