

**ХВОСТОВИК БЛОКА ДЛЯ СМЕННЫХ ПРЕСС-ФОРМ
ПРЯМОГО ПРЕССОВАНИЯ**

Конструкция и размеры

Shank of the unit for changeable compression
moulding press-moulds.
Construction and dimensions

**ГОСТ
20928-75**

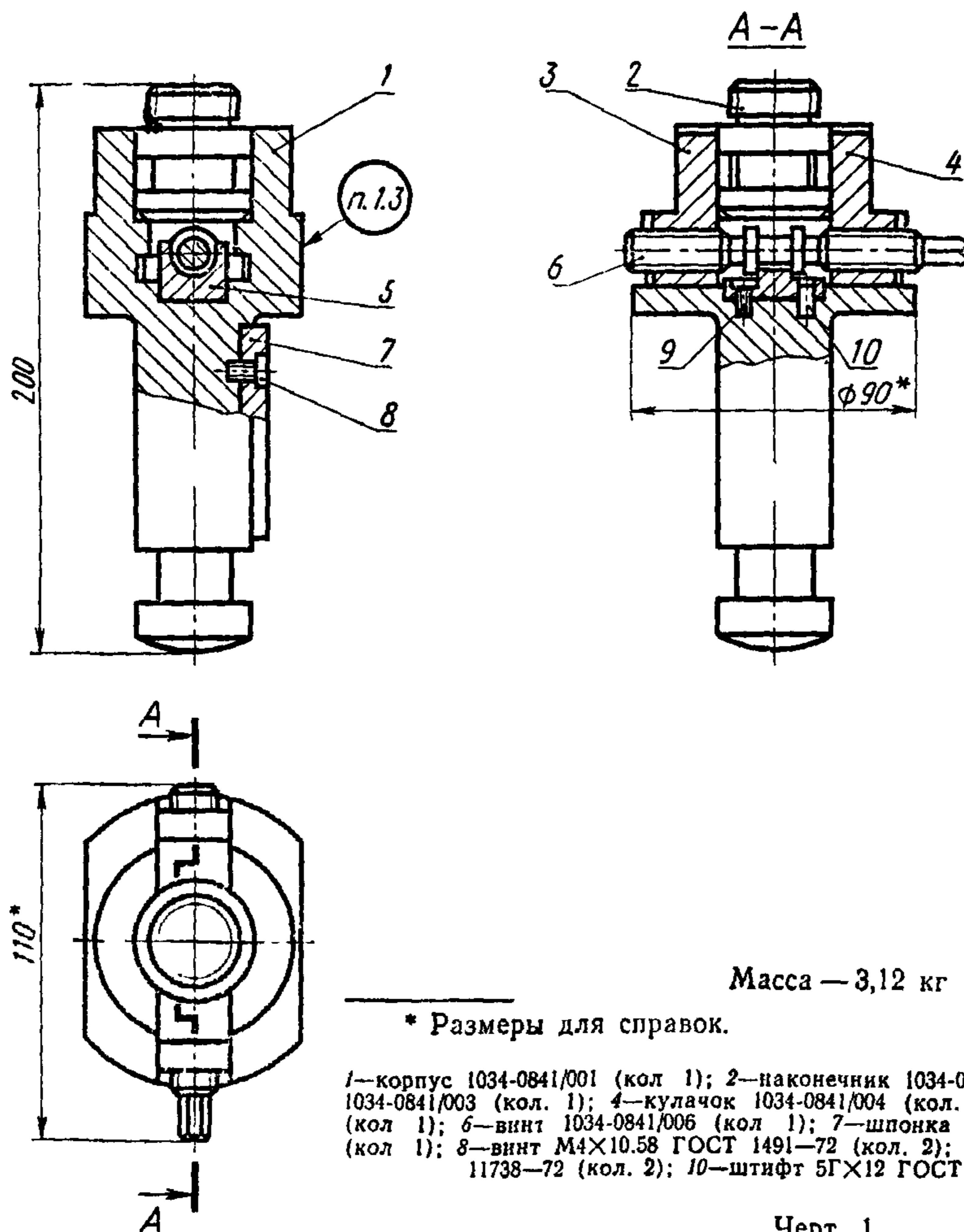
Постановлением Государственного комитета стандартов Совета Министров СССР от 25 июня 1975 г. № 1620 срок действия установлен

с 01.07.76
до 01.07.81

Несоблюдение стандарта преследуется по закону

1. КОНСТРУКЦИЯ И РАЗМЕРЫ ХВОСТОВИКА

1.1. Конструкция и размеры хвостовика должны соответствовать указанным на черт. 1.



Условное обозначение хвостовика:

Хвостовик 1034-0841 ГОСТ 20928—75

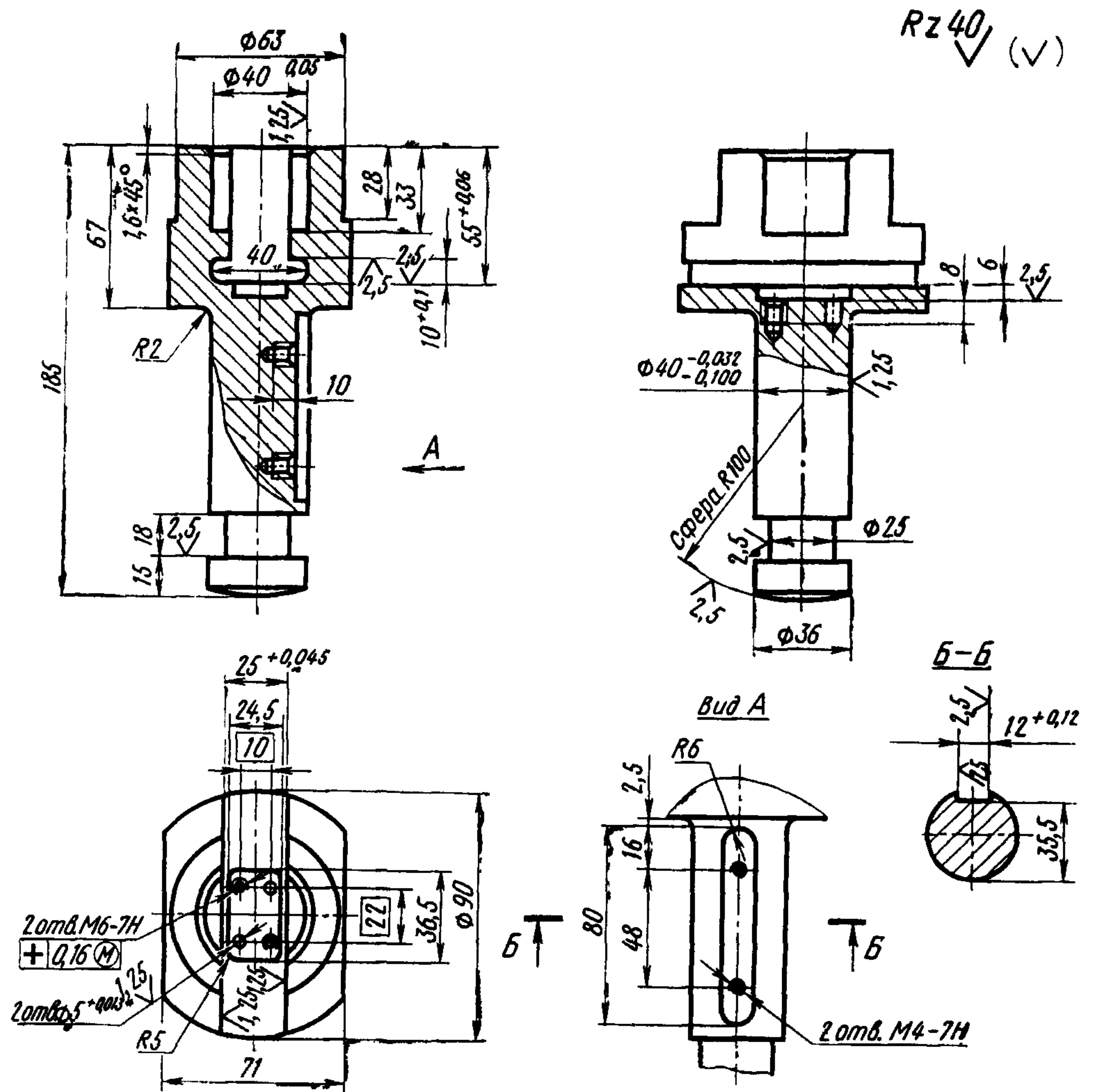
1.2. Технические требования — по ГОСТ 20934—75.

1.3. Маркировать: обозначение хвостовика и товарный знак предприятия-изготовителя.

1.4. Пример применения хвостовика дан в справочном приложении к ГОСТ 20926—75.

2. КОНСТРУКЦИЯ И РАЗМЕРЫ КОРПУСА (поз. 1)

2.1. Конструкция и размеры корпуса должны соответствовать указанным на черт. 2.



Масса — 2,20 кг

* Обрабатывать совместно с дет. 1034-0841/005.

Черт. 2

Условное обозначение корпуса:

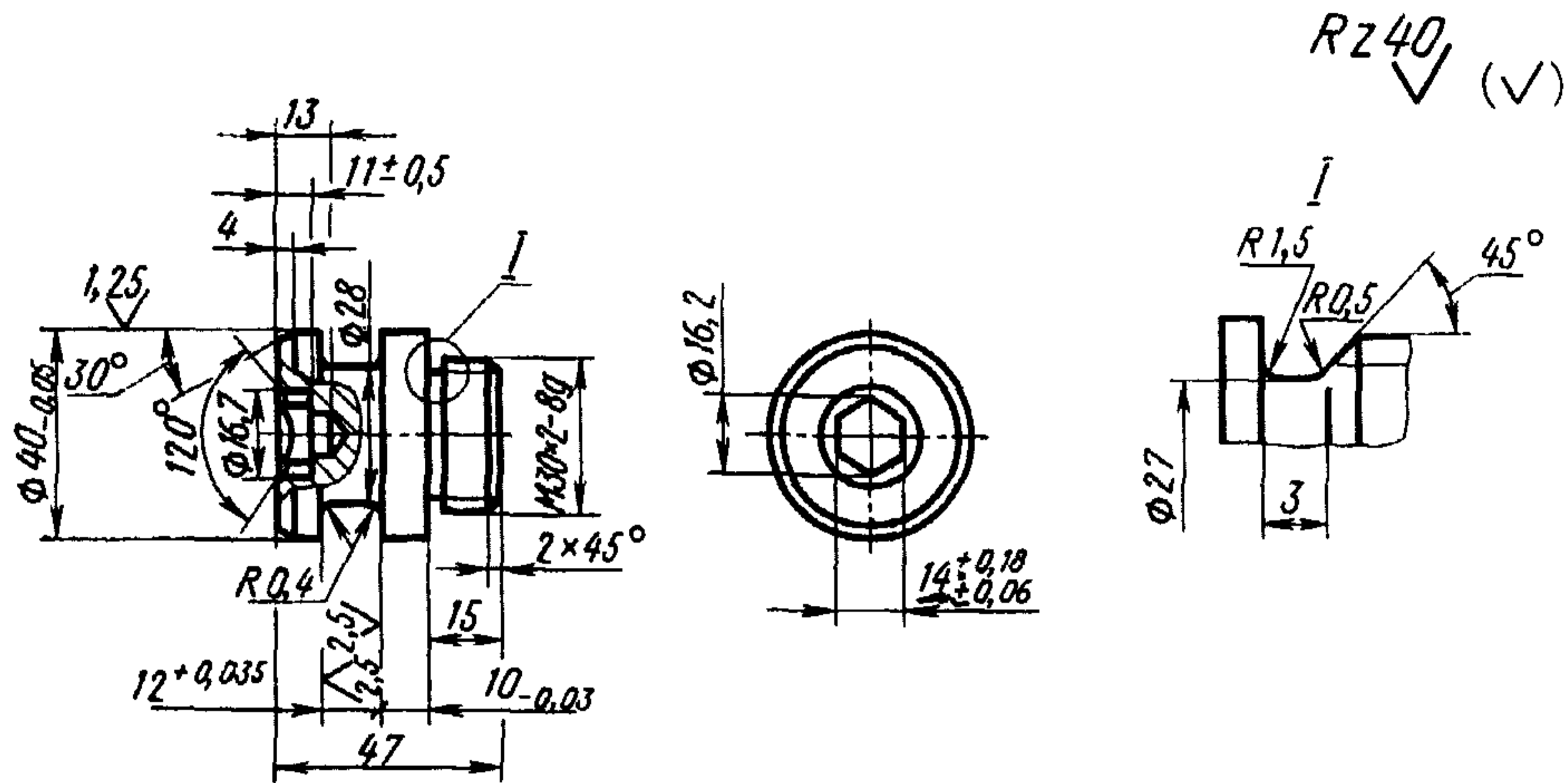
Корпус 1034-0841/001 ГОСТ 20928—75

2.2. Материал — сталь марки 45 по ГОСТ 1050—74.

2.3. Твердость — НRC 34 . . . 38.

3. КОНСТРУКЦИЯ И РАЗМЕРЫ НАКОНЕЧНИКА (поз. 2)

3.1. Конструкция и размеры наконечника должны соответствовать указанным на черт. 3.



Масса — 0,30 кг

Черт. 3

Условное обозначение наконечника:

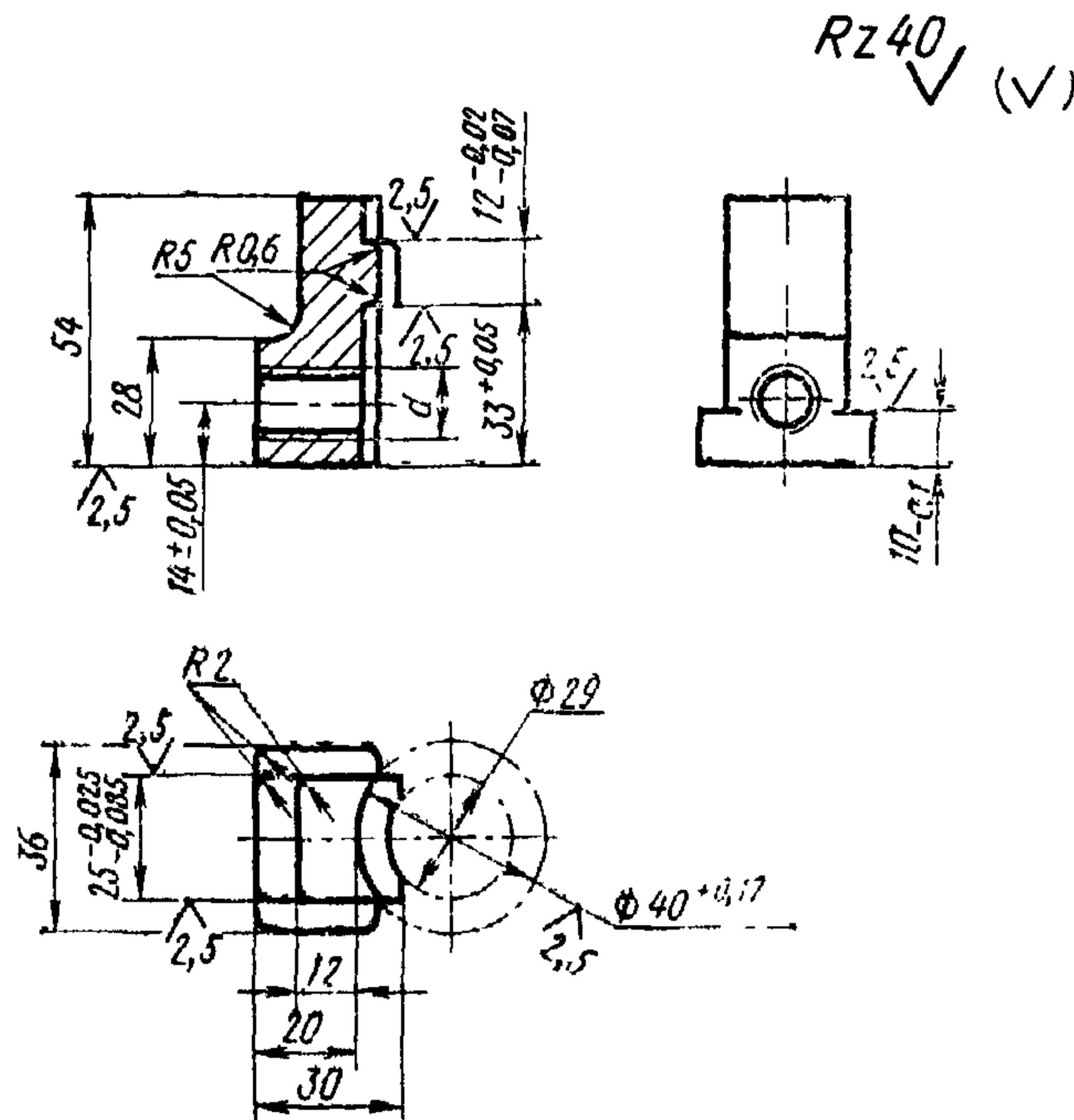
Наконечник 1034-0841/002 ГОСТ 20928—75

3.2. Материал — сталь марки 45 по ГОСТ 1050—74.

3.3. Твердость — HRC 34 . . . 38.

4. КОНСТРУКЦИЯ И РАЗМЕРЫ КУЛАЧКОВ (поз. 3 и 4)

4.1. Конструкция и размеры кулачков должны соответствовать указанным на черт. 4 и в таблице.



Масса — 0,18 кг

Черт. 4

мм	
Обозначение кулачков	<i>d</i>
1034-0841/003	Трап 16×4
1034-0841/004	Трап 16×4 левая

Пример условного обозначения кулачка размером Трап 16×4:

Кулачок 1034-0841/003 ГОСТ 20928—75

4.2. Материал — сталь марки 45 по ГОСТ 1050—74.

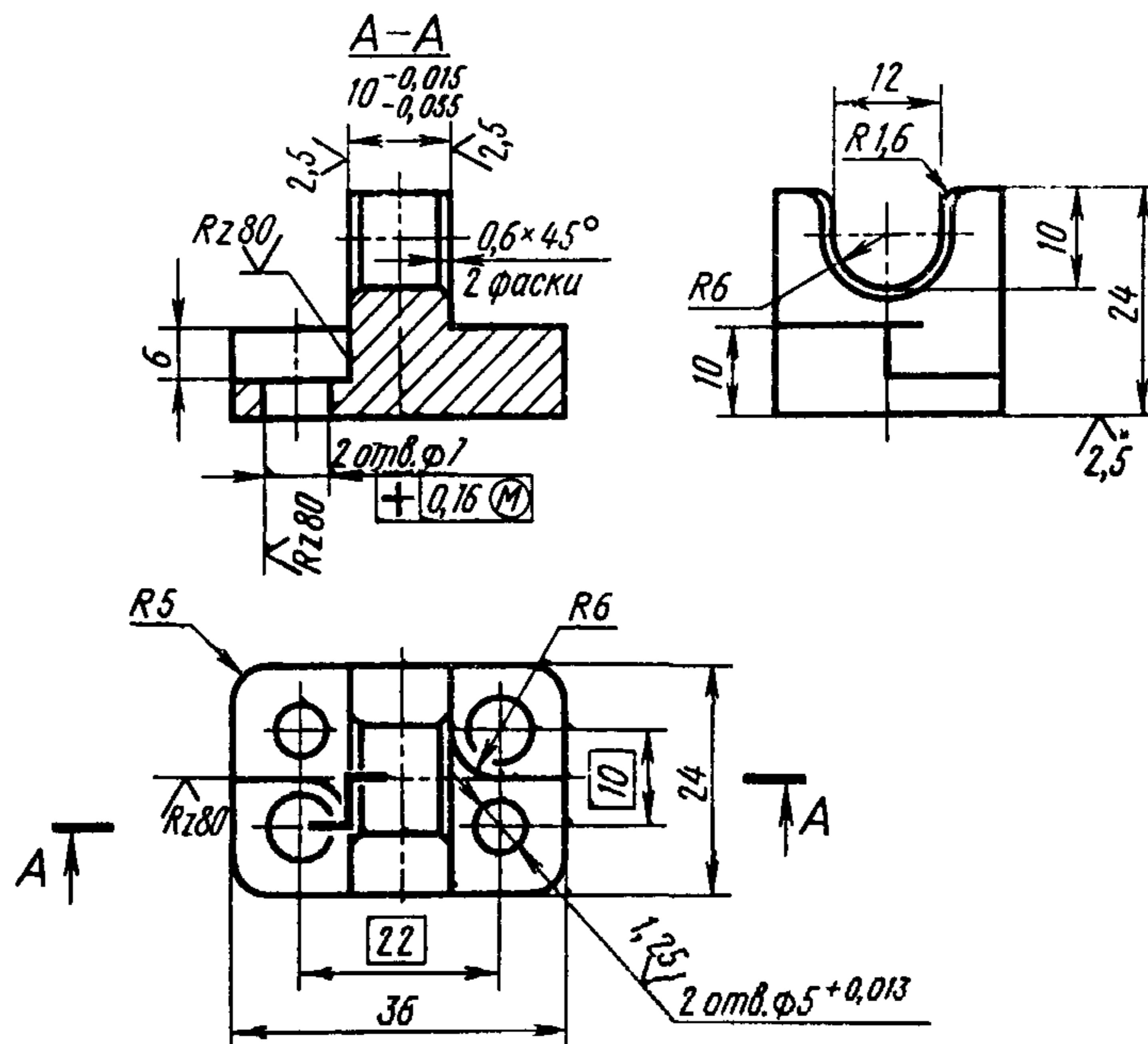
4.3. Твердость — HRC 34 . . . 38.

4.4. Резьба трапецидальная однозаходная по ГОСТ 9484—73, допуски на резьбу — по 3-му классу точности ГОСТ 9562—60.

5. КОНСТРУКЦИЯ И РАЗМЕРЫ СУХАРЯ (поз. 5)

5.1. Конструкция и размеры сухаря должны соответствовать указанным на черт. 5.

Rz40 ✓ (✓)



Масса — 0,06 кг

Черт. 5

Условное обозначение сухаря:

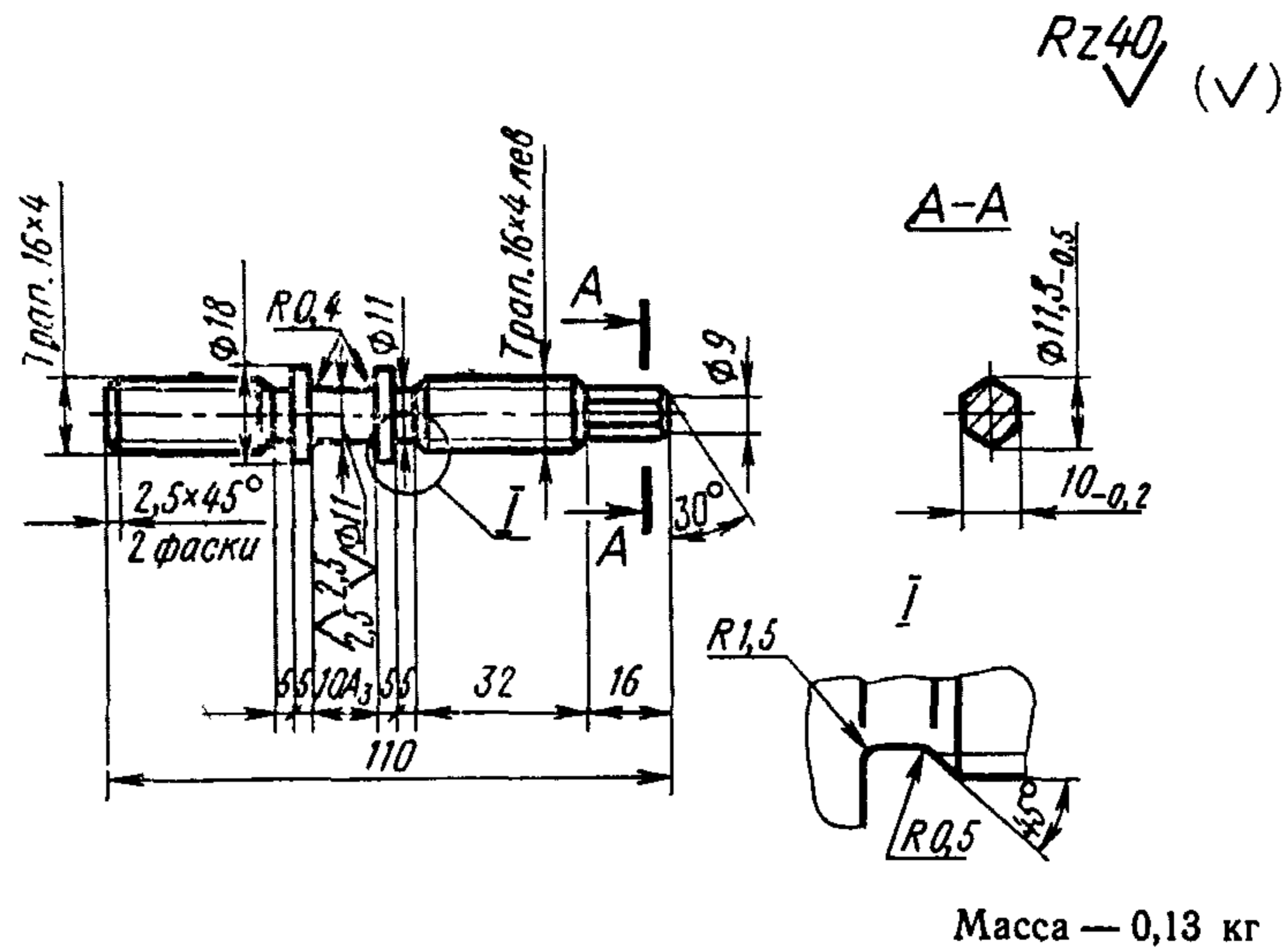
Сухарь 1034-0841/005 ГОСТ 20928—75

5.2. Материал — сталь марки 45 по ГОСТ 1050—74.

5.3. Твердость — HRC 34 . . . 38.

6. КОНСТРУКЦИЯ И РАЗМЕРЫ ВИНТА (поз. 6)

6.1. Конструкция и размеры винта должны соответствовать указанным на черт. 6.



Черт. 6

Условное обозначение винта:

Винт 1034-0841/006 ГОСТ 20928—75

6.2. Материал — сталь марки 45 по ГОСТ 1050—74.

6.3. Твердость — HRC 34 . . . 38.

6.4. Резьба трапецидальная однозаходная по ГОСТ 9484—73, допуски на резьбу — по 3-му классу точности ГОСТ 9562—60.

Изменение № 1 ГОСТ 20928—75 Хвостовик блока для сменных пресс-форм прямого прессования. Конструкция и размеры

Постановлением Государственного комитета СССР по стандартам от 06.04.81 № 1789 срок введения установлен

с 01.07.81

Пункт 1.1. Чертеж 1. Поз. 10. Заменить обозначение: $5Г \times 12$ на $5m6 \times 12$.
Пункт 2.1. Чертеж 2. Заменить предельные отклонения: $+0,05$ на $H9$,
 $-0,032$ на $e8$, $+0,1$ на $H11$, $+0,045$ на $H9$, $+0,013$ на $H7$, $+0,12$ на $H11$.
 $-0,100$

{Продолжение см. стр. 114}

(Продолжение изменения к ГОСТ 20928—75)

Пункт 3.1. Чертеж 3. Заменить предельные отклонения: $-0,05$ на $h9$, $+0,035$ на $H9$, $-0,03$ на $h9$, $+0,18$ на $D11$, $+0,06$ на $D11$.

Пункт 4.1. Чертеж 4. Заменить предельные отклонения: $-0,02$ на $e8$, $\pm 0,05$ на $I_s 11$, $+0,05$ на $H9$, $-0,1$ на $h11$, $-0,025$ на $e8$, $+0,17$ на $H11$, $-0,085$ на $e8$.

Пункт 5.1. Заменить предельные отклонения: $-0,015$ на $e8$, $+0,013$ на $H7$, $-0,055$ на $e8$.

Пункт 6.1. Чертеж 6. Заменить предельные отклонения: A_3 на $H9$, $-0,5$ на $h14$, $-0,2$ на $h12$.

(ИУС № 6 1981 г.)

Изменение № 2 ГОСТ 20928—75 Хвостовик блока для сменных пресс-форм прямого прессования. Конструкция и размеры

Постановлением Государственного комитета СССР по стандартам от 18.12.84 № 4549 срок введения установлен

с 01.08.85

Под наименованием стандарта проставить код: ОКП 68 6742.

Чертежи 1—6 после слов «Масса, кг» дополнить словами: «не более».

Чертеж 1. Подрисуночная подпись. Заменить обозначения и ссылки: $M4 \times 10 58$ на $B M4-6 g \times 10.58$, ГОСТ 1491—72 на ГОСТ 1491—80, ГОСТ 8790—68 на ГОСТ 8790—79.

(Продолжение см. стр. 138)

(Продолжение изменения к ГОСТ 20928—75)

Чертежи 2—6. Заменить обозначение: $\sqrt[Rz40, 6,3]{ на \sqrt{}$

Чертеж 2. Главный вид. Контурную линию исключить:



(Продолжение см. стр. 139)

(Продолжение изменения к ГОСТ 20928—75)

заменить обозначение: $\boxed{+ \quad 0,16 \quad (M)}$ на $\boxed{\oplus \quad \phi 0,16}$; заме-

нить обозначение допуска резьбы М4: 7Н на 6Н.

Чертеж 3. Заменить размер: 47 на 46.

Пункты 2.3—6.3. Заменить обозначение: HRC 34...38 на HRC_s 36...40.

Пункт 4.1. Таблица. Графа d. Заменить обозначение: «Трап 16×4» на Тг 16×4, «Трап 16×4 левая» на Тг 16×4ЛН;

пример условного обозначения. Заменить обозначение: «Трап 16×4» на Тг 16×4.

(Продолжение см. стр. 140)

(Продолжение изменения к ГОСТ 20928—75)

Пункт 4.4 изложить в новой редакции: «4.4. Резьба трапецеидальная односторонняя, профиль по ГОСТ 9484—81, диаметры и шаги по ГОСТ 24738—81, после допуска резьбы — 8Н по ГОСТ 9562—81».

Пункт 5.1. Чертеж 5. Заменить обозначения: $\sqrt[Rz80, 12,5]{ на \sqrt{}$,

$\boxed{+ \quad 0,16 \quad (M)}$ на $\boxed{\oplus \quad \phi 0,16 \quad (M)}$

Пункт 6.1. Чертеж 6. Заменить обозначения: «Трап 16×4» на Тг 16×4, «Трап 16×4 лев.» на Тг 16×4ЛН.

Пункт 6.4 изложить в новой редакции: «6.4. Резьба трапецеидальная односторонняя, профиль по ГОСТ 9484—81, диаметры и шаги по ГОСТ 24738—81, поле допуска резьбы — 8 с по ГОСТ 9562—81».

(ИУС № 3 1985 г.)