

ГОСТ 24811—81

М Е Ж Г О С У Д А Р С Т В Е Н Н Ы Й С Т А Н Д А Р Т

ГРЯЗЕСЪЕМНИКИ РЕЗИНОВЫЕ ДЛЯ ШТОКОВ

ТИПЫ, ОСНОВНЫЕ ПАРАМЕТРЫ И РАЗМЕРЫ

Издание официальное

БЗ 11—99

ИПК ИЗДАТЕЛЬСТВО СТАНДАРТОВ
Москва

ГРЯЗЕСЪЕМНИКИ РЕЗИНОВЫЕ ДЛЯ ШТОКОВ

Типы, основные параметры и размеры

Rubber wipers for rods.
Types, basic parameters and dimensions

ГОСТ
24811—81

МКС 83.140.99
ОКП 25 3122

Постановлением Государственного комитета СССР по стандартам от 2 июня 1981 г. № 2795 дата введения установлена

01.07.82

1. Настоящий стандарт распространяется на резиновые грязесъемники для штоков гидро- и пневмоцилиндров, предназначенные для защиты уплотняемых полостей от грязи.

(Измененная редакция, Изм. № 2).

2. Грязесъемники должны изготавливаться четырех типов:

1 — грязесъемники для штоков диаметром от 4 до 500 мм, закрепляемые во фланцевых соединениях;

2 — грязесъемники для штоков диаметром от 4 до 900 мм, устанавливаемые в посадочные места по рекомендации СЭВ РС 788—67;

3 — грязесъемники для штоков диаметром от 20 до 360 мм комбинированные, состоящие из резинового основания и пластмассового очистительного скребка;

4 — грязесъемники для штоков диаметром от 4 до 200 мм, закрепляемые запрессовкой в посадочные места.

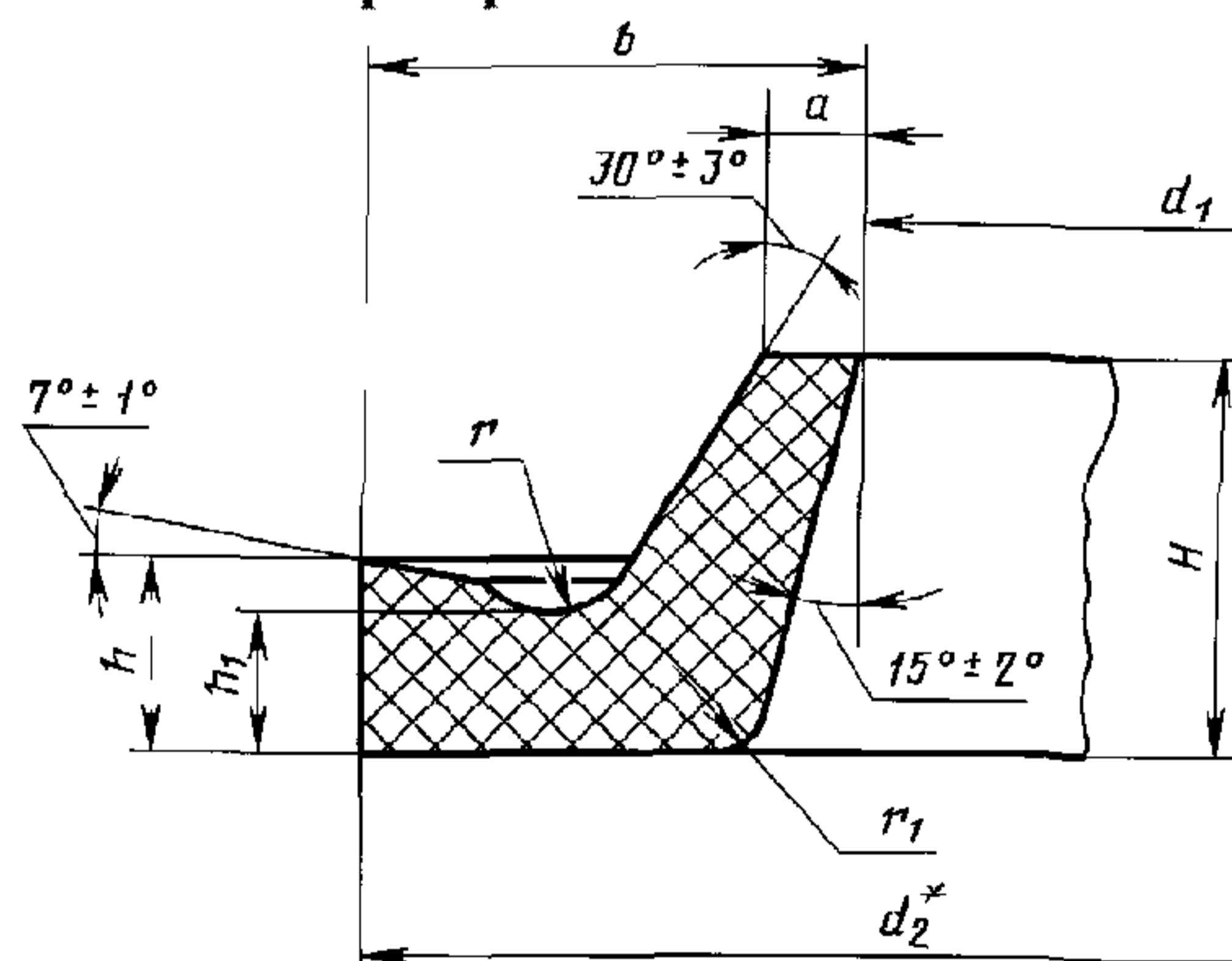
Грязесъемники типов 1, 2, 4 предназначены для очистки поверхностей штоков от пыли, содержащейся в атмосфере, дорожной грязи различного состава, песка, глины в соединении со следами рабочих сред.

Грязесъемники типа 3 предназначены для очистки поверхностей штоков от частиц угля, щебня и других укрупненных частиц различного происхождения.

(Измененная редакция, Изм. № 1).

3. Размеры грязесъемников типа 1 должны соответствовать указанным на черт. 1 и в табл. 1, типа 2 — на черт. 2 и в табл. 2, типа 3 — на черт. 3 и в табл. 3, типа 4 — на черт. 4 и в табл. 4.

Размеры грязесъемников типа 1



Черт. 1

*Размер для справок

Издание официальное

Перепечатка воспрещена

Издание (декабрь 2003 г.) с Изменениями № 1, 2 и Поправкой, утвержденными в августе 1986 г., декабре 1989 г. (ИУС 11—86, 3—90, 7—87).

© Издательство стандартов, 1981
© ИПК Издательство стандартов, 2004

Размеры в мм

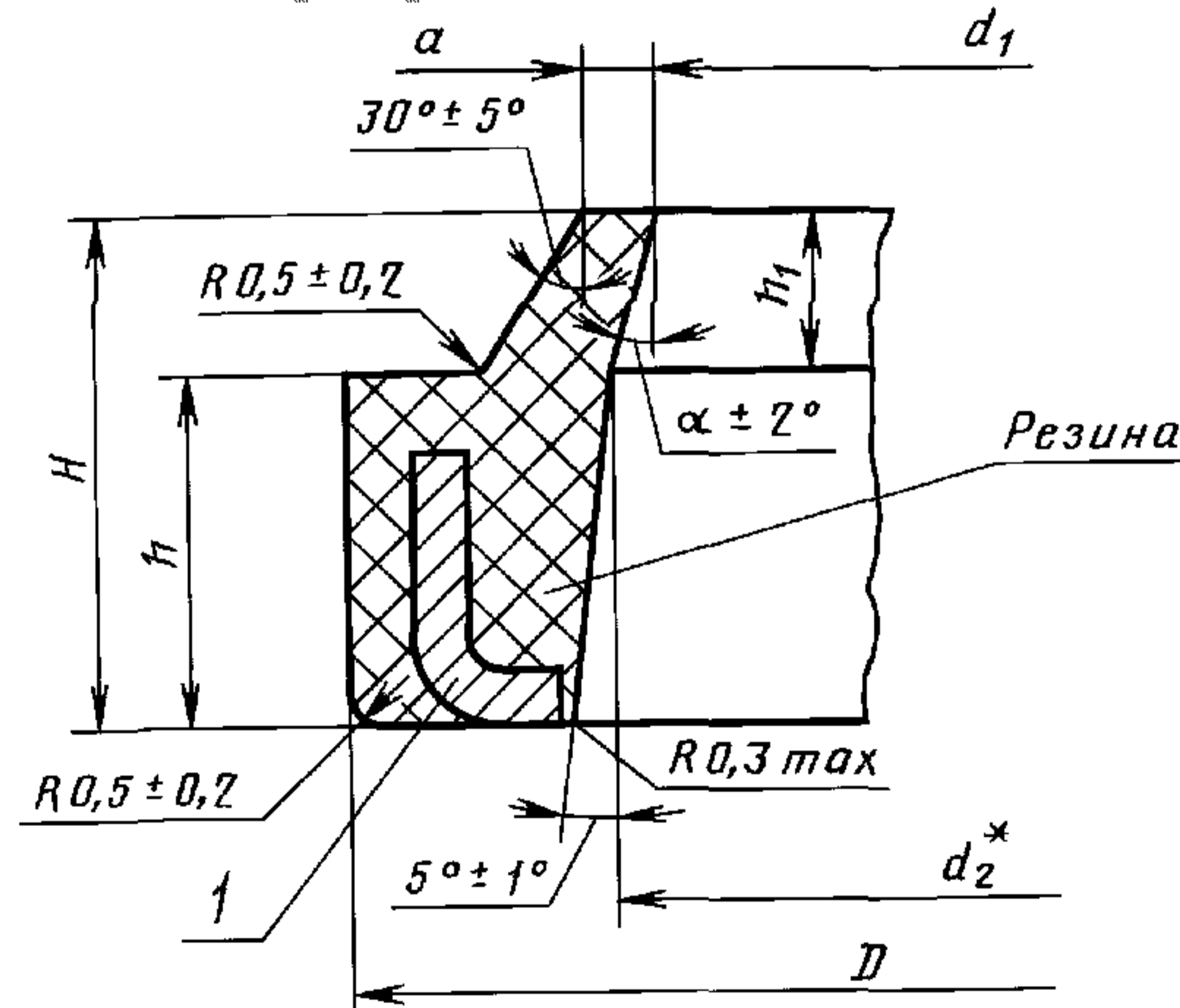
Диаметр штока d	d_1		d_2	b		H		h		h_1		r $\pm 0,25$	r_1 $\pm 0,25$	a		Масса 1000 шт., кг
	Номин.	Пред. откл.		Номин.	Пред. откл.	Номин.	Пред. откл.	Номин.	Пред. откл.	Номин.	Пред. откл.			Номин.	Пред. откл.	
125	122,5		150,5													39,70
130*	127,5		155,5	14,0	$\pm 0,6$	10,0		5,0	$\pm 0,3$	3,50						41,30
140	137,5		165,5													44,10
150*	147,0	+1,0	179,0													65,30
160	157,0	-1,5	189,0													69,40
(170)	167,0		199,0													73,50
180	177,0		209,0								$\pm 0,30$			3,00		77,30
(190)	187,0		219,0	16,0		12,0		6,0		4,50						81,20
200	197,0		229,0													85,40
(210)	207,0	+1,2	239,0													89,50
220	217,0	-2,0	249,0													93,40
(240)	237,0		269,0													101,00
250	246,5		282,5		$\pm 0,8$		$\pm 0,5$		$\pm 0,4$			2,00	2,00		$\pm 0,30$	140,00
260*	256,5	+1,5	292,5													154,00
280	276,5	-3,0	312,5													166,00
300*	296,5		332,5													177,00
320	316,5		352,5													188,00
(340)	336,5	+1,5	372,5													200,00
360	356,5	-3,5	392,5	18,0		14,0		7,0		5,30	$\pm 0,40$			3,50		211,00
380*	376,5		412,5													223,00
400	396,5		432,5													234,00
(420)	416,5		452,5													245,00
(430)	426,5	+2,0	462,5													250,00
450	446,5	-4,5	482,5													262,00
(480)	476,5		512,5													279,00
500	496,5		532,5													290,00

Примечание. Размеры, отмеченные знаком «*», применять только для изделий судостроительной промышленности. Допускается указанные размеры применять для изделий других отраслей промышленности, спроектированных до 01.07.82.

Размеры в мм

Диаметр штока d	d_1		d_2	D	b		b_1		b_2		a $\pm 0,25$	H $\pm 0,4$	h $\pm 0,25$	h_1		h_2		Масса 1000 шт., кг
	Номин	Пред откл			Номин	Пред откл	Номин	Пред откл	Номин	Пред откл				Номин	Пред откл	Номин	Пред откл	
(85)	84,7		84,8	100														24,80
90	89,7		89,8	105	7,5		2,50	$\pm 0,25$	5,50	$\pm 0,30$		9,0	2,00	6,00	$\pm 0,30$	2,50		25,50
(95)	94,7		94,8	110														27,50
100	99,7	-1,0	99,8	115														28,90
(105)	104,7		104,8	125														42,60
110	109,7		109,8	130														44,50
(120)	119,7		119,8	140														50,50
125	124,7		124,8	145						2,10								52,00
(130)	129,7		129,8	150	10,0		3,50		7,00		10,0	2,50	7,00		3,00	$\pm 0,25$		54,10
140	139,7		139,8	160														58,20
(150)	149,7	-1,5	149,8	170														62,20
160	159,7		159,8	180														66,20
(170)	169,7		169,8	190														67,20
180	179,7		179,8	200		$\pm 0,4$												69,70
(190)	189,7		189,8	210				$\pm 0,30$		$\pm 0,40$					$\pm 0,36$			74,40
200	199,7		199,8	220														78,00
(210)	209,7		209,8	232														98,60
220	219,7	-2,0	219,8	242														103,10
(240)	239,7		239,8	262														112,90
250	249,7		249,8	272														116,50
(260)	259,7		259,8	282	11,0		4,00		8,00		2,60	11,0	2,30	8,00		3,50	$\pm 0,30$	123,20
280	279,7		279,8	302														129,20
(300)	299,7		299,8	322														139,00
320	319,7	-3,0	319,8	342														148,60
(340)	339,7		339,8	362														157,00
360	359,7		359,8	382														166,80

Размеры грязесъемников типа 4



l — каркас (см приложение 1)

Черт 4

* Размер для справок

Размеры в мм

Диаметр штока d	d_1		d_2	D		a		H		h		h_1		α	Масса 1000 шт., кг
	Номин.	Пред. откл.		Номин.	Пред. откл.	Номин.	Пред. откл.	Номин.	Пред. откл.	Номин.	Пред. откл.	Номин.	Пред. откл.		
4	3,2		4	10,0											0,68
5	4,2	+0,2	5	11,0											0,80
6	5,2	-0,3	6	12,0		1,0		5,5	$\pm 0,2$	4,0	$\pm 0,2$	1,5	$\pm 0,2$		0,92
8	7,2		8	14,0											1,16
10	9,2		10	16,0											1,40
12	10,4		12	22,0	+0,4										4,82
14	12,4		14	24,0	+0,2										5,40
16	14,4		16	26,0											5,94
18	16,4		18	28,0											6,50
20	18,4	+0,3	20	30,0											7,13
22	20,4	-0,4	22	32,0											7,66
25	23,4		25	35,0											9,14
27	25,4		27	37,0											9,46
28	26,4		28	38,0											9,62
32	30,4		32	42,0											10,48
36	34,4		36	46,0		1,5	$\pm 0,3$	10,0		7,0					11,60
40	38,4	+0,3	40	50,0	+0,5										12,67
45	43,4	-0,6	45	55,0	+0,2										14,10
50	48,4		50	60,0											15,50
56	54,4		56	66,0											17,26
63	61,4	+0,4	63	73,0											19,00
70	68,4	-0,8	70	80,0					$\pm 0,3$		$\pm 0,3$	3,0	$\pm 0,3$		21,40
80	78,4		80	90,0											24,10
90	88,4	+0,4	90	100,0											26,90
100	98,4	-1,2	100	110,0											29,70
110	108,0		110	125,0											61,80
125	123,0		125	140,0	+0,6										70,00
140	138,0		140	155,0	+0,3										78,90
160	158,0	+0,5	160	175,0		2,0	$\pm 0,5$	12,0		9,0					90,90
180	178,0	-1,5	180	195,0	+0,7										102,30
200	198,0		200	215,0	+0,4										114,30

П р и м е ч а н и я к т а б л . 1—4:

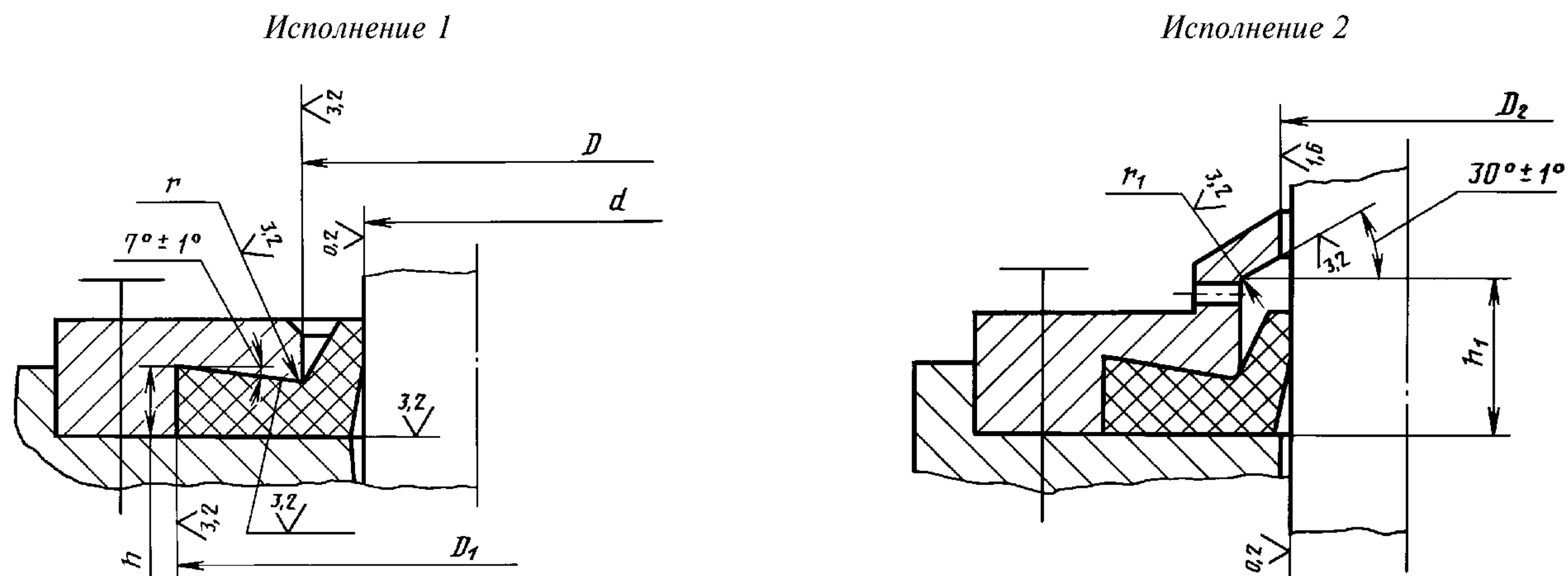
1. Диаметры штоков, указанные в скобках, при новом проектировании не применять.
2. При расчете массы грязесъемников принята плотность резины равная $1,2 \cdot 10^3$ кгс/м³, фторопласта — $2,2 \cdot 10^3$ кг/м³, металла — $7,8 \cdot 10^3$ кг/м³. Допускается уточнение массы 1000 шт. грязесъемников в зависимости от плотности конкретных марок резин, пластмассы, металла и предельных отклонений размеров грязесъемников.

П р и м е р у с л о в н о г о о б о з н а ч е н и я г р я з е с ь е м н и к а т и п а I д л я ш т о к а д и а м е т р о м 32 м м:

Грязесъемник 1—32 ГОСТ 24811—81

4. Размеры посадочных мест под грязесъемники типа 1 должны соответствовать указанным на черт. 5 и в табл. 5, под грязесъемники типа 2 — на черт. 6 и в табл. 6, под грязесъемники типа 3 — на черт. 7 и в табл. 7, под грязесъемники типа 4 — на черт. 8 и в табл. 8.

Размеры посадочных мест под грязесъемники типа 1



Черт. 5

Таблица 5

Размеры в мм

Диаметр штока <i>d</i>	<i>D</i>		<i>D</i> ₁		<i>D</i> ₂		<i>h</i>		<i>h</i> ₁		<i>r</i> ±0,1	<i>r</i> ₁							
	Номин	Пред откл	Номин	Пред откл	Номин	Пред откл	Номин	Пред откл	Номин	Пред откл		Номин	Пред откл						
4	8,00	+0,15	16,00	+0,18	4,30	+0,12	1,80	+0,10	5,00	+0,30	0,5	0,5	±0,1						
5	9,00		17,00		5,30														
6	10,00		18,00		6,30	+0,15													
8	12,00	20,00	8,30	+0,18															
10	14,00	22,00	10,30																
12	16,00	24,00	12,30																
14	18,00	26,00	14,30		+0,18														
16	20,00	28,00	16,30		+0,21														
18	22,00	30,00	18,30																
20	24,00	32,00	20,30																
22	26,00	34,00	22,30	+0,21															
25	29,00	37,00	25,30																
27	31,00	+0,25	39,00	+0,25	27,30	2,85	+0,36	7,00	+0,36	0,5	0,5	±0,1							
28	32,00		40,00		28,30														
30	36,00	+0,25	47,50	+0,30	30,40								+0,25	2,85	7,00	+0,36	0,5	0,5	±0,1
32	38,00		49,50		32,40														
35	41,00		52,50		35,40														
36	42,00	53,50	36,40	+0,30	+0,25								2,85	+0,36	7,00	+0,36	0,5	0,5	±0,1
38	44,00	55,50	38,40																
38	44,00	55,50	38,40																
40	46,00	57,50	40,40																

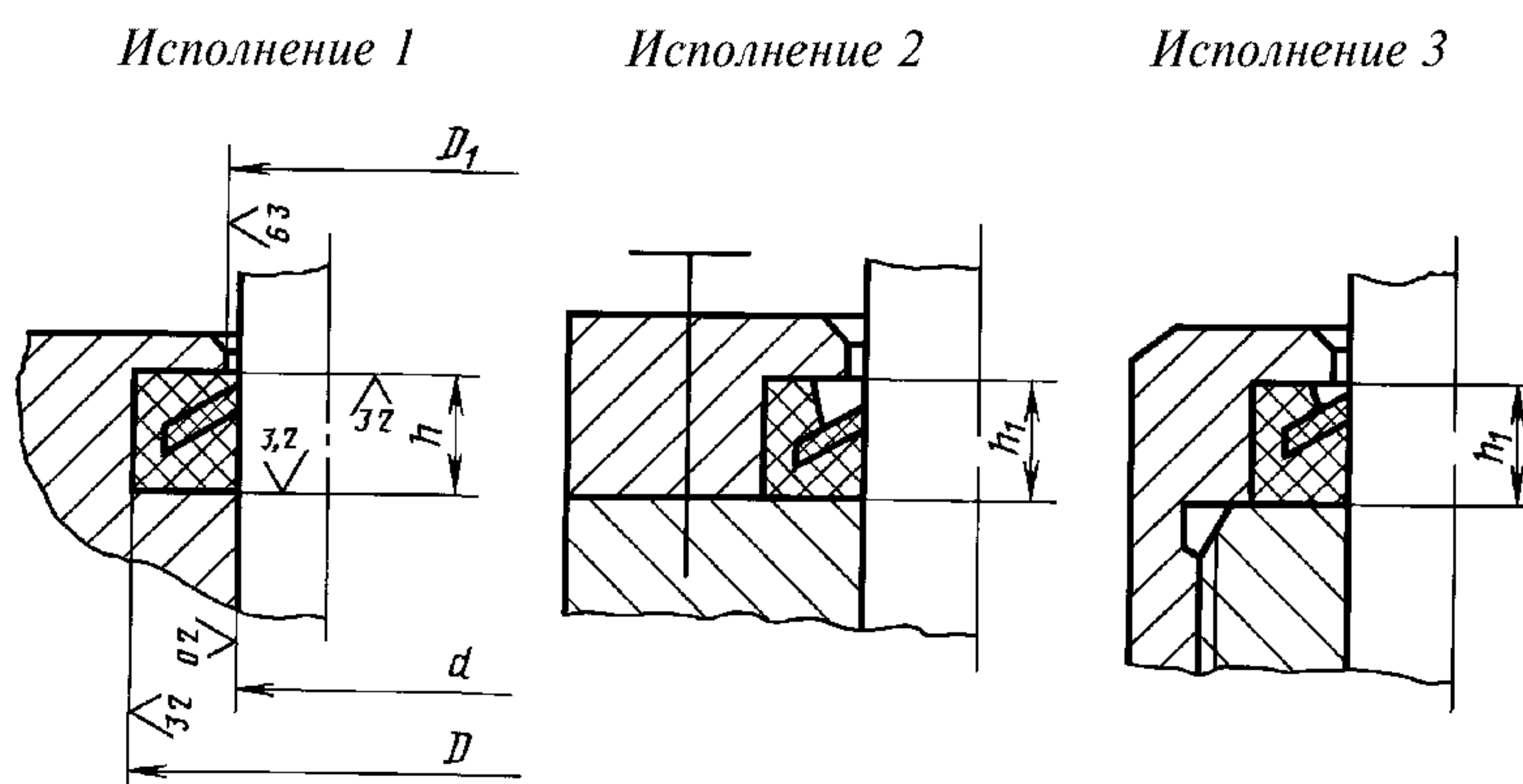
С. 12 ГОСТ 24811—81

Продолжение табл. 6

мм

Диаметр штока <i>d</i>	<i>D</i>		<i>D</i> ₁		<i>h</i>		<i>h</i> ₁		<i>r</i> ±0,1
	Номин	Пред откл	Номин	Пред откл	Номин	Пред откл	Номин	Пред откл	
25	33,00	+0,16	31,00	+0,16	7,00	+0,36	4,00	7,00	0,2
27	35,00		33,00						
28	36,00		34,00						
30	38,00		36,00						
32	40,00		38,00						
36	44,00		42,00						
40	48,00		46,00						
45	53,00	+0,19	51,00	+0,19	9,00	+0,36	5,00	9,00	0,3
50	58,00		56,00						
55	63,00		61,00						
56	64,00		62,00						
60	68,00		66,00						
63	71,00		69,00						
65	73,00		71,00						
70	78,00	76,00							
80	88,00	+0,22	86,00	+0,22	11,00	+0,43	6,00	11,00	1,0
90	98,00		96,00						
100	108,00		106,00						
110	122,00	+0,25	119,00	+0,25	15,00	+0,43	9,00	+0,36 +0,20	1,0
125	137,00		134,00						
140	152,00		149,00						
160	172,00		169,00						
180	192,00	+0,29	189,00	+0,29	18,00	+0,43	12,00	+0,43 +0,30	1,0
200	212,00		209,00						
210	226,00		222,00						
220	236,00		232,00						
250	266,00	+0,32	262,00	+0,32	18,00	+0,43	12,00	+0,43 +0,30	1,0
280	296,00		292,00						
320	340,00	+0,36	335,00	+0,36	18,00	+0,43	12,00	+0,43 +0,30	1,0
340	360,00		355,00						
360	380,00		375,00						
400	420,00	+0,40	415,00	+0,40	18,00	+0,43	12,00	+0,43 +0,30	1,0
450	474,00		467,00						
500	524,00	+0,44	517,00	+0,44	18,00	+0,43	12,00	+0,43 +0,30	1,0
560	584,00		577,00						
630	654,00	+0,50	647,00	+0,50	18,00	+0,43	12,00	+0,43 +0,30	1,0
710	736,00		727,00						
800	828,00	+0,56	817,00	+0,56	18,00	+0,43	12,00	+0,43 +0,30	1,0
900	928,00		917,00						

Размеры посадочных мест под грязесъемники типа 3



Черт 7

Т а б л и ц а 7

мм

Диаметр штока d	D		D_1		h		h_1	
	Номин	Пред откл	Номин	Пред откл	Номин	Пред откл	Номин	Пред откл
20	31,00	+0,16	21,00	+0,33	7,50	+0,22	7,00	+0,22
22	33,00		23,00					
25	36,00		26,00					
27	38,00		28,00					
28	39,00		29,00					
30	41,00		31,00	+0,39				
32	43,00		33,00					
35	46,00		36,00					
36	47,00		37,00					
38	49,00		39,00					
40	51,00	+0,19	41,00	+0,46	9,50	+0,22	9,00	+0,22
42	53,00		43,00					
45	56,00		46,00					
48	59,00		49,00					
50	61,00		51,00					
52	68,00		53,00					
55	71,00		56,00					
56	72,00		57,00					
60	76,00		61,00					
63	79,00		64,00					
65	81,00	+0,22	66,00	+0,54	9,50	+0,22	9,00	+0,22
70	86,00		71,00					
75	91,00		76,00					
80	96,00		81,00					
85	101,00		86,00					
90	106,00		91,00					
96	111,00		96,00					
100	116,00		101,00					

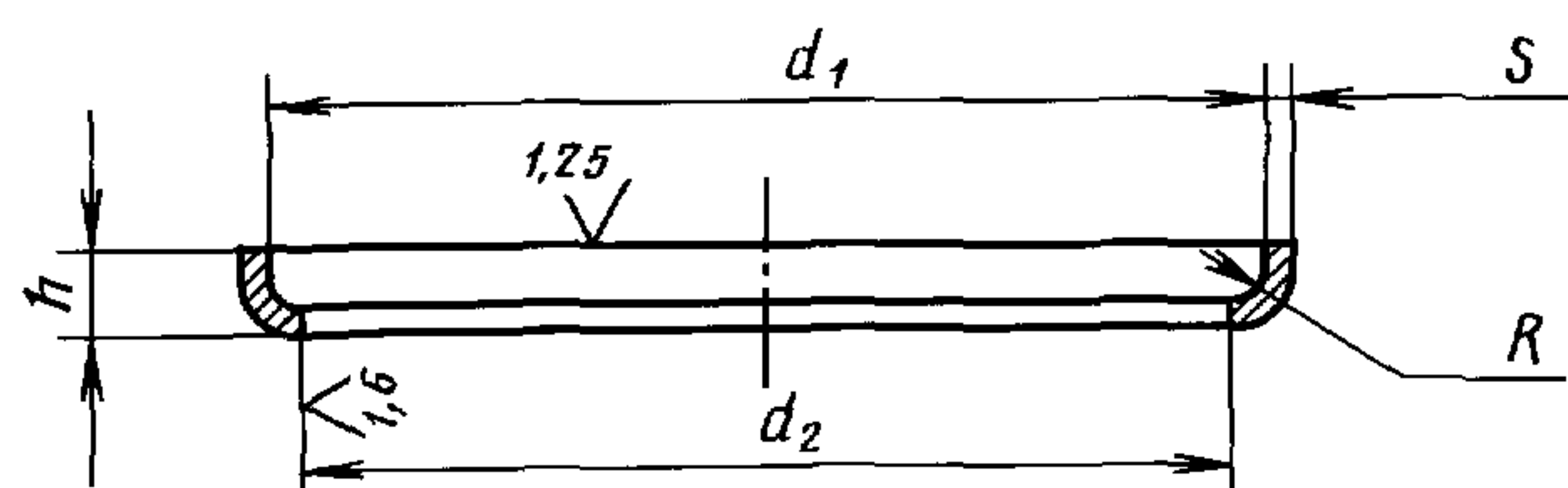
Таблица 8

мм

Диаметр штока d	D		h	
	Номин	Пред откл	Номин	Пред откл
4	10,000	+0,036	4,00	+0,12
5	11,000	+0,043		
6	12,000			
8	14,000			
10	16,000			
12	22,000	+0,052	7,00	±0,15
14	24,000			
16	26,000			
18	28,000			
20	30,000			
22	32,000	+0,062		
25	35,000			
27	37,000			
28	38,000			
32	42,000			
36	46,000			
40	50,000			
45	55,000	+0,074		
50	60,000			
56	66,000			
63	73,000			
70	80,000			
80	90,000	+0,087		
90	100,000			
100	110,000			
110	125,000	+0,100	9,00	
125	140,000			
140	155,000			
160	175,000			
180	195,000	+0,115		
200	215,000			

3, 4. (Измененная редакция, Изм. № 1, 2 и Поправка).

РАЗМЕРЫ КАРКАСОВ



Размеры в мм

Диаметр штока d	d_1		d_2		h		R		s	Масса 1000 шт., кг
	Номин	Пред откл	Номин	Пред откл	Номин	Пред откл	Номин	Пред откл		
4	6,000	+0,075	4,700	+0,075	3,00	-0,10	0,8	$\pm 0,1$	0,8	0,36
5	7,000	+0,090	5,700							
6	8,000		6,700							
8	10,000		8,700	+0,090						0,42
10	12,000	+0,110	10,700	+0,110	5,50	-0,12	1,0	1,0	0,47	
12	17,000		13,200						0,57	
14	19,000	+0,130	15,200	+0,130	5,50	-0,12	1,0	1,0	0,69	
16	21,000		17,200						2,66	
18	23,000		19,200						3,00	
20	25,000		21,200						3,26	
22	27,000	+0,130	23,200	+0,130	5,50	-0,12	1,0	1,0	3,60	
25	30,000		26,200						3,95	
27	32,000	+0,160	28,200	+0,160	5,50	-0,12	1,0	1,0	4,26	
28	33,000		29,200						4,70	
32	37,000		33,200						5,00	
36	41,000		37,200						5,20	
40	45,000	+0,160	41,200	+0,160	5,50	-0,12	1,0	1,0	5,83	
45	50,000		46,200						6,44	
50	55,000	+0,190	51,200	+0,190	5,50	-0,12	1,0	1,0	7,00	
56	61,000		57,200						7,80	
63	68,000		64,200						8,60	
70	75,000		71,200						9,56	
80	85,000	+0,220	81,200	+0,220	5,50	-0,12	1,0	1,0	10,60	
90	95,000		91,200						11,70	
100	105,000		101,200						13,30	
110	118,000	+0,220	111,600	+0,220	5,50	-0,12	1,0	1,0	14,80	
125	133,000		126,600						16,40	
140	148,000		141,600						39,80	
160	168,000	+0,250	161,600	+0,250	7,50	-0,15	1,5	1,4	45,60	
180	188,000		181,600						51,00	
200	208,000	+0,290	201,600	+0,290	7,50	-0,15	1,5	1,4	57,60	
180	188,000	+0,290	181,600	+0,290	7,50	-0,15	1,5	1,4	1,4	64,80
200	208,000		201,600							72,00

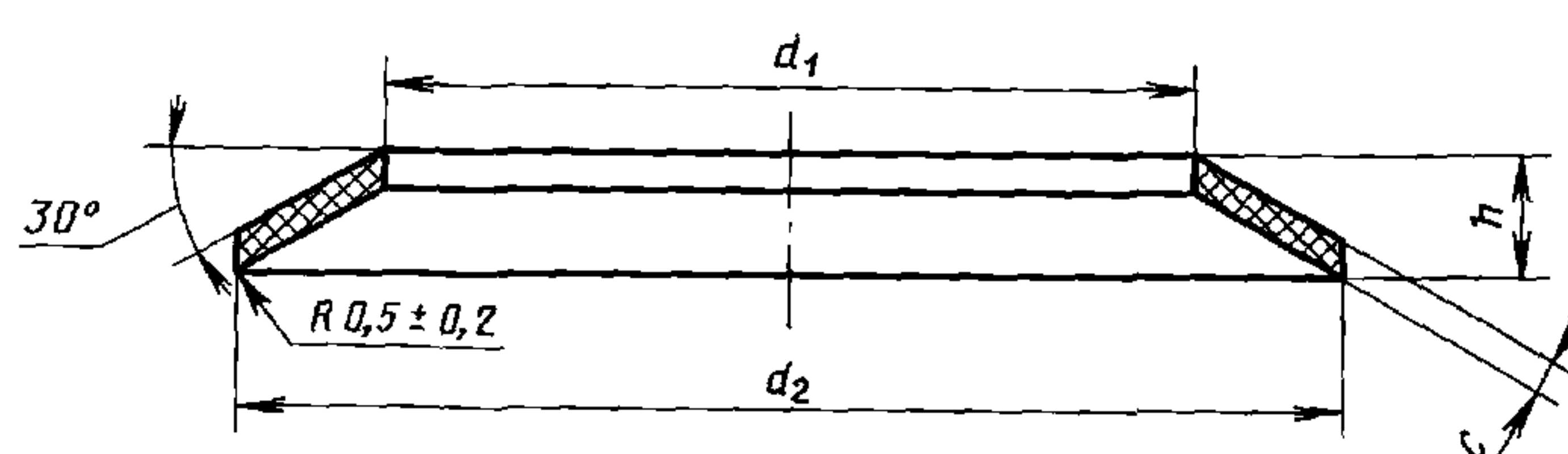
Примечание. При расчете массы каркасов принята плотность металла, равная $7,8 \cdot 10^3$ кг/м³. Допускается уточнение массы 1000 шт. каркасов в зависимости от плотности конкретной марки металла и предельных отклонений размеров каркасов.

Пример условного обозначения каркаса для штока диаметром 32 мм:

Каркас 32 ГОСТ 24811—81

ПРИЛОЖЕНИЕ 2
Обязательное

РАЗМЕРЫ СКРЕБКОВ



Размеры в мм

Диаметр штока d	d_1		d_2		h		c —0,1	Масса 1000 шт., кг
	Номин.	Пред. откл.	Номин.	Пред. откл.	Номин.	Пред. откл.		
20	19,80	—0,21	25,00	—0,21	3,40			0,93
22	21,80		27,00					1,01
25	24,80		30,00					1,14
27	26,80		32,00					1,18
28	27,80		33,00					1,26
30	29,80		35,00					1,35
32	31,80		38,00					—0,25
35	34,80	41,00	1,88					
36	35,80	42,00	1,92					
38	37,80	44,00	2,02					
40	39,80	46,00	2,12					
42	41,80	48,00	2,22					
45	44,80	51,00	2,34					
48	47,80	54,00	2,52					
50	49,80	56,00	2,62					
52	51,80	62,00	—0,30	4,80			4,62	
55	54,80	65,00					4,85	
56	55,80	66,00					4,93	
60	59,80	70,00					5,25	
63	62,80	73,00					5,51	
65	64,80	75,00					5,65	
70	69,80	80,00					6,18	
75	74,80	85,00					—0,35	
80	79,80	90,00	6,86					

Размеры в мм

Диаметр штока <i>d</i>	<i>d</i> ₁		<i>d</i> ₂		<i>h</i>		<i>c</i> —0,1	Масса 1000 шт., кг
	Номин	Пред откл	Номин	Пред откл	Номин	Пред откл		
85	84,80	—0,35	95,00	—0,35	4,80			7,30
90	89,80		100,00					7,70
95	94,80		105,00					8,10
100	99,80		110,00					8,50
105	104,80		118,00					10,70
110	109,80		123,00					11,20
120	119,80	133,00	12,20	—0,40		2,0		
125	124,80	138,00	12,70					
130	129,80	143,00	13,10					
140	139,80	153,00	14,10					
150	149,80	163,00	15,10					
160	159,80	173,00	16,00					
170	169,80	—0,40	183,00	—0,46				17,00
180	179,80		193,00					17,90
190	189,80		203,00					18,90
200	199,80		213,00					19,80
210	209,80		225,00					26,20
220	219,80		235,00					27,60
240	239,80	—0,46	255,00	—0,52	6,80	—0,36	2,5	29,90
250	249,80		265,00					31,00
260	259,80		275,00					32,20
280	279,80		295,00					34,00
300	299,80		315,00					37,00
320	319,80		335,00					39,60
340	339,80	—0,57	355,00	—0,57				42,00
360	359,80		375,00					44,80

Примечание. При расчете массы скребков принята плотность фторопласта, равная $2,2 \cdot 10^3$ кг/м³. Допускается уточнение массы 1000 шт. скребков в зависимости от плотности конкретной марки пластмассы и предельных отклонений размеров скребков.

Пример условного обозначения скребка для штока диаметром 32 мм:

Скребок 32 ГОСТ 24811—81

ПРИЛОЖЕНИЯ 1, 2. (Измененная редакция, Изм. № 1).

Редактор *Р. С. Федорова*
Технический редактор *Н. С. Гришанова*
Корректор *Н. И. Гаврищук*
Компьютерная верстка *З. И. Мартыновой*

Изд лиц № 02354 от 14 07 2000 Сдано в набор 19 11 2003 Подписано в печать 20 01 2004 Усл печ л 2,32
Уч -изд л 2,00 Тираж 180 экз С 265 Зак 27

ИПК Издательство стандартов, 107076 Москва, Колодезный пер., 14
<http://www.standards.ru> e-mail info@standards.ru

Набрано в Калужской типографии стандартов
Отпечатано в филиале ИПК Издательство стандартов — тип «Московский печатник», 105062 Москва, Лялин пер., 6
Плр № 080102