



**ГОСУДАРСТВЕННЫЙ СТАНДАРТ
СОЮЗА ССР**

**ПЛЕНКА
ПОЛИЭТИЛЕНТЕРЕФТАЛАТНАЯ
ТЕХНИЧЕСКИЕ УСЛОВИЯ**

ГОСТ 24234—80

Издание официальное

ПЛЕНКА ПОЛИЭТИЛЕНТЕРЕФТАЛАТНАЯ**Технические условия**

Polyethylene terephthalate film (polyester film) Specifications

**ГОСТ
24234—80***

ОКП 22 5513

Постановлением Государственного комитета СССР по стандартам от 12 июня 1980 г. № 2726 срок введения установлен
с 01.01.82

Постановлением Госстандарта от 30.07.86 срок действия продлен

до 01.01.92

Несоблюдение стандарта преследуется по закону

Настоящий стандарт распространяется на полиэтилентерефталатную пленку, изготовляемую из полиэтилентерефталата методом экструзии расплава на поверхность валика с последующей ориентацией, термофиксацией и охлаждением полотна.

Рекомендуемый температурный диапазон эксплуатации пленки от минус 65 до плюс 155 °С, при этом пределы рабочих температур устанавливаются в соответствии с назначением пленки.

Показатели технического уровня, устанавливаемые настоящим стандартом, предусмотрены для высшей и первой категорий качества.

1. МАРКИ И РАЗМЕРЫ

1.1. В зависимости от назначения пленку выпускают марок, указанных ниже:

Э — для изоляции проводов и кабелей, а также для изоляции обмоток электрических машин и аппаратов при толщине пленки свыше 20 мкм;

КЭ — для конденсаторов и изоляции обмоток электрических машин и аппаратов;

М — для основы при получении металлизированной пленки;

О — для товаров культурно бытового и хозяйственного назначения.

Пленку по цвету выпускают неокрашенную белую и голубую.

Пленку марок Э и КЭ выпускают высшего и первого сортов.

1.2 Условное обозначение пленки состоит из сокращенного названия материала (ПЭТ), марки (Э, КЭ, М, О), толщины в микрометрах, ширины в миллиметрах, цвета, сорта и обозначения настоящего стандарта

Пример условного обозначения полиэтилентерефталатной пленки марки Э, толщиной 20 мкм, шириной 8 мм, неокрашенной, высшего сорта:

ПЭТ-Э, 20×8, неокрашенная, высший сорт, ГОСТ 24234—80

1.3 Пленка по линейным размерам должна соответствовать нормам, указанным в табл. 1.

1.4 Код ОКП для каждой марки в зависимости от толщины по Общесоюзному классификатору промышленной и сельскохозяйственной продукции должен соответствовать указанному в обязательном приложении 1.



Наименование показателя	Норма для марки					
	Э		КЭ		М	О
	Высшая категория качества	Первая категория качества	Высшая категория качества	Первая категория качества	Высшая категория качества	Первая категория качества
	Высший сорт	Первый сорт	Высший сорт	Первый сорт	Высший сорт	Первый сорт
1. Толщина, мкм	—	—	3,0±0,3	3,0±0,5	3,0±0,7	3,0±1,0
	—	—	4,0±0,4	4,0±0,5	—	—
	—	—	5,0±0,5	5,0±0,5	5,0±1,0	5,0±1,0
	6,0±1,0	6,0±1,5	6,0±0,6	6,0±1,0	(поле допуска по ширине не более 1,0)	6,0±2,0
	8,0±1,0	8,0±2,0	8,0±0,8	8,0±1,2	8,0±1,5	8,0±3,0
	10,0±1,0	10,0±2,0	10,0±1,0	10,0±1,5	(поле допуска по ширине не более 2,0)	10,0±3,5
	12,0±1,2	12,0±2,5	12,0±1,2	12,0±2,0	—	12,0±4,0
	15,0±1,5	15,0±3,0	15,0±1,5	15,0±2,0	12,0±3,0	15,0±5,0
	20,0±2,0	20,0±4,0	20,0±2,0	20,0 ⁺² ₋₃	(поле допуска по ширине не более 4,0)	20,0±8,0
	25,0±2,5	25,0±4,5	—	—	20,0±3,0	25,0±8,0
	35,0±3,5	35,0±5,0	—	—	(поле допуска по ширине не более 4,0)	—
	50,0±5,0	50,0±8,0	—	—	50,0±10,0	35,0±10,0
	70,0±7,0	70,0±10,0	—	—	(поле допуска по ширине не более 8,0)	50,0±10,0
	100,0±8,0	100,0±12,0	—	—	—	70,0±20,0
	125,0±10,0	125,0±15,0	—	—	—	100,0±20,0
	175,0±14,0	175,0±19,0	—	—	—	125,0±25,0
	190,0±15,0	190,0±20,0	—	—	—	175,0±27,0
250,0±20,0	250,0±30,0	—	—	—	190,0±30,0	
2. Ширина, мм	(6, 8, 10, 12, 14, 15, 16, 18, 20)±0,3	—	(8—30)±0,3	с интервалом в 2 мм	(580, 600)±3,0	250,0±38,0
	(25, 30, 35, 40, 45)±1,0	—	(35, 37, 40—70)±0,3	с интервалом в 5 мм	(1500, 2300)±5,0	(6, 8, 10, 12, 14, 15, 16, 18, 20)±0,5
	(50, 60, 70, 80, 90, 100, 250, 300)±2,0	—	(74, 75—240)±0,3	с интервалом в 5 мм	—	(25, 30, 35, 40, 45)±1,0
	(500, 600, 900, 1000, 1150, 1350, 1500)±3,0	(500, 600, 900, 1000, 1150, 1350, 1500)±5,0	—	(245—600)±0,5	с интервалом в 5 мм	(50, 60, 70, 80, 90, 100, 250, 300)±2,0
3. Длина отрезков между технологическими швами (склейками) м, не менее для пленки толщиной, мкм:	3—6	100	150	100	100	20
	8—20	100	200	150	100	20
	20—125	100	—	—	100	20
	175—250	100	—	—	100	20

Примечания:

- По требованию потребителя изготавливают пленку других размеров.
- Пленка марки Э разрезается на ленты шириной 6, 8, 10, 12, 14, 15, 16, 18, 20 мм толщиной только до 35 мкм.
- Пленка марки Э толщиной 190 и 250 мкм разрезается на ленты шириной от 50 до 1150 мм.
- Пленка толщиной 175 мкм может выпускаться шириной 1800—1900 мм.
- Для специальных изделий по требованию потребителя изготавливают пленку марки КЭ толщиной 3—20 мкм с минусовым допускаемым отклонением.
- Пленка марки Э толщиной 175—250 мкм, шириной 900 мм должна изготавливаться без склеек, длиной не менее 150 м.

(Измененная редакция, Изм. № 1).

2. ТЕХНИЧЕСКИЕ ТРЕБОВАНИЯ

2.1. Пленка должна изготавливаться в соответствии с требованиями настоящего стандарта по технологическому регламенту, утвержденному в установленном порядке.

2.2. По внешнему виду, физико-механическим и электрическим показателям пленка должна соответствовать требованиям и нормам, указанным в табл. 2.

2.3. Намотка пленки в рулонах должна быть плотной и равномерной, края ровно обрезаны без надрывов с торцов, без гофр, заусенцев и забоин.

Для марок Э и КЭ торцы рулонов должны быть отвесно ровными, для марки М смещение слоев пленки по торцам рулона (разбег) не более 5 мм.

(Измененная редакция, Изм. № 1).

Таблица 2

Наименование показателя	Норма для марки						Метод испытания
	Э		КЭ		М	О	
	Высшая категория качества	Первая категория качества	Высшая категория качества	Первая категория качества	Высшая категория качества	Первая категория качества	
	Высший сорт	Первый сорт	Высший сорт	Первый сорт	Высший сорт	Первый сорт	
1. Внешний вид пленки	Пленка должна быть без отверстий, складок, токопроводящих и инородных включений, поверхностных загрязнений Допускается наличие геликов		Пленка должна быть без отверстий, складок, изломов, инородных включений, поверхностных загрязнений Допускается наличие геликов, гофр и других особенностей внешнего вида пленки не ухудшающих ее качества		Пленка должна быть без отверстий и поверхностных загрязнений Допускается наличие геликов и других особенностей внешнего вида пленки		По п 57
2 Цвет пленки толщиной, мкм 3—100 125 175 190, 250	Неокрашенная Белая неокрашенная Голубая неокрашенная Белая неокрашенная		Неокрашенная	Неокрашенная	Неокрашенная	Неокрашенная Белая, неокрашенная Голубая, неокрашенная Белая, неокрашенная	По п. 57
3 Разрушающее напряжение при растяжении, МПа (кгс/см ²), не менее для пленки толщиной, мкм: 3 4—6 8—25 35—175 190, 250	—	—	167 (1700)	157 (1600)	118 (1200)	98 (1000)	По ГОСТ 14236—81 и п 59 настоящего стандарта
4. Относительное удлинение при разрыве, %, не менее для пленки толщиной, мкм: 3 4—35 50—70 100—250	—	—	40 50 — —	40 50 — —	40 50 50 —	50 50 50 50	По ГОСТ 14236—81 и п 59 настоящего стандарта
	172 (1750)	147 (1500)	167 (1700)	157 (1600)	167 (1700)	118 (1200)	
	172 (1750)	147 (1500)	172 (1750)	157 (1600)	167 (1700)	118 (1200)	
	177 (1800)	157 (1600)	—	—	167 (1700)	118 (1200)	
	157 (1600)	137 (1400)	—	—	—	118 (1200)	
	—	—	40	40	40	50	
	70	60	50	50	50	50	
	80	70	—	—	50	50	
	100	90	—	—	—	50	

Продолжение табл. 2

Наименование показателя	Норма для марки						Метод испытания
	Э		КЭ		М	О	
	Высшая категория качества	Первая категория качества	Высшая категория качества	Первая категория качества	Высшая категория качества	Первая категория качества	
	Высший сорт	Первый сорт	Высший сорт	Первый сорт	Высший сорт	Первый сорт	
для пленки толщиной, мкм:							
6—25	220·10 ⁶	220·10 ⁶	220·10 ⁶	220·10 ⁶	—	—	
35, 50	170·10 ⁶	170·10 ⁶	—	—	—	—	
70, 100	140·10 ⁶	140·10 ⁶	—	—	—	—	
125	120·10 ⁶	120·10 ⁶	—	—	—	—	
175—190	90·10 ⁶	90·10 ⁶	—	—	—	—	
250	80·10 ⁶	80·10 ⁶	—	—	—	—	
б) при испытании в сухой среде, при 155 °С для пленки толщиной 6—25 мкм	150·10 ⁶	150·10 ⁶	150·10 ⁶	150·10 ⁶	—	—	
в) при испытании в комнатной среде после выдержки во влажной среде при нормальной температуре в течение 24 ч.							
для пленки толщиной 50 мкм	120·10 ⁶	120·10 ⁶	—	—	—	—	
11. Разрушающее усилие при сжатии кольца Н(кгс) не менее для пленки толщиной, мкм:							По ГОСТ 25922—83
100	49 (5)	39 (4)	—	—	—	—	
125	147 (15)	127 (13)	—	—	—	—	
175	294 (30)	245 (25)	—	—	—	—	
190	372 (38)	363 (37)	—	—	—	—	
250	637 (65)	580 (60)	—	—	—	—	

Примечание. Показатель «Разрушающее усилие при сжатии кольца для пленок толщиной 100, 125, 175 мкм является факультативным до 01.01.88 и определяется для набора статистических данных.

(Измененная редакция, Изм. № 1).

2.4. Количество отрезков пленки в рулоне для марок Э, КЭ и М толщиной 3—6 мкм не более 5, толщиной свыше 6 мкм — не более 3. Технологический шов обозначают цветным сигналом. Пленка склеивается полиэтилентерефталатной лентой с липким слоем шириной не менее 19 мм. Склейка пленки должна обеспечивать технологическую переработку пленки.

(Измененная редакция, Изм. № 1).

2.5. Для пленки марки М ширина склеенного технологического шва не более 25 мм, расстояние от поперечного среза пленки в технологическом шве до начала склейки не более 10 мм, смещение склеенных отрезков пленки относительно друг друга в технологическом шве не более 3 мм.

2.6. Показатели качества пленки, определение которых не установлены настоящим стандартом, указаны в справочном приложении 2.

3. ТРЕБОВАНИЯ БЕЗОПАСНОСТИ

3.1. Пленка не токсична. Использование ее в комнатных условиях не требует мер предосторожности.

3.2. При воздействии на пленку температуры свыше 250 °С происходит деструкция с выделением окиси углерода, терефталевой кислоты, ацетальдегида. Предельно допустимая концентрация продуктов термоокислительной деструкции в воздухе рабочих помещений составляет, мг/м³:

окиси углерода — 20;

ацетальдегида — 5;

терефталевой кислоты — 0,1.

При концентрациях выше допустимых ацетальдегид вызывает проходящее раздражение слизистых оболочек, окись углерода вызывает головную боль и тошноту, терефталевая кислота действует гнетающе на центральную нервную систему.

3.3. При поднесении открытого пламени пленка загорается без взрыва и горит коптящим пламенем с образованием расплава и выделением перечисленных токсичных продуктов. Горящую пленку гасят распыленной водой со смачивателями.

3.4. Рабочее помещение, в котором проводится переработка пленки, связанная с ее нагревом, должно быть оборудовано приточно-вытяжной вентиляцией и местными отсосами.

3.5. Оборудование, применяемое для перемотки пленки, во избежание накопления зарядов статического электричества должно быть заземлено.

4. ПРАВИЛА ПРИЕМКИ

4.1. Пленку принимают партиями. Партией считают количество пленки одного размера и сорта, изготовленной из одной марки полиэтилентерефталата, массой не менее 50 кг и не более 5000 кг сопровождаемое одним документом о качестве.

4.2. Документ о качестве должен содержать следующие данные:
 наименование или товарный знак предприятия-изготовителя;
 условное обозначение продукции;
 номер партии и дату ее изготовления;
 количество упаковочных единиц;
 массу нетто;
 показатели качества пленки по проведенным испытаниям или подтверждение о соответствии партии пленки требованиям настоящего стандарта.

4.3. Для проверки качества пленки по показателям табл. 1 и 2, определяемых для каждой партии, рулоны отбирают из разных мест партии. Количество рулонов должно соответствовать табл. 3.

Таблица 3

Марка пленки	Номера пунктов норм и технических требований настоящего стандарта	Количество рулонов
Э	пп. 1, 2 табл. 1 пп. 1, 2, 3, 4, 7, 10а табл. 2 п. 2.3	10 % единиц упаковки от каждой партии, но не менее чем три рулона
КЭ	п. 1, табл. 2, п. 2.3 пп. 1, 2, табл. 1 пп. 6.7а, 9, 10а, табл. 2	На всех рулонах партии 10 % рулонов партии, но не менее трех рулонов
М	пп. 1, 2 табл. 1 пп. 1, 6 табл. 2 п. 2.3, 2.5	На всех рулонах партии
О	пп. 1, 2 табл. 1 пп. 1, 2 табл. 2 п. 2.3	3 % рулонов партии, но не менее чем три рулона

Для марки КЭ определяют на каждой партии показатели пп. 7а и 10 при использовании ее в качестве электроизоляции.

(Измененная редакция, Изм. № 1).

4.4. Показатели качества пленки определяют периодически не реже одного раза в квартал на партии пленки, прошедшей испытания по п. 4.3 на образцах, отобранных от 10 % рулонов партии, но не менее чем три рулона, для марок:

Э — пп. 5, 6, 8, 10б, в, 11 табл. 2, п. 2.4;

КЭ — пп. 3, 4, 7б, 8, 10б, табл. 2, п. 2.4;

М — пп. 3, 4 табл. 2, п. 2.4;

О — пп. 3, 4, 6 табл. 2.

Для марки КЭ определяют периодически показатель п. 10б, в табл. 2 при использовании ее в качестве электроизоляции.

4.5. При получении неудовлетворительных результатов испытания, хотя бы по одному из показателей по нему проводят повторные испытания на удвоенном количестве рулонов, отобранных от той же партии.

Результаты повторных испытаний распространяются на всю партию.

5. МЕТОДЫ ИСПЫТАНИЙ

5.1. Для проведения испытаний от каждого контролируемого рулона между 2-м и 10-м метрами отбирают отрезок пленки длиной 1—3 м.

Испытания пленки могут проводиться на образцах, взятых до ее разрезания.

Испытания пленки шириной менее размеров образцов для испытания изготовитель проводит на образцах, изготовленных из основного полотна пленки до его разрезания, а потребителю к партии прикладывают 1 м пленки, отрезанный от основного полотна.

5.2. Определение толщины пленки — по ГОСТ 17035—71. При этом погрешность измерения должна быть, мкм:

для пленки толщиной до 15	— ±0,1
» от 16 до 20	— ±0,5
» » 20 » 50	— ±1,0
» свыше 50	— ±2,0.

На отрезке пленки намечают пять поперечных линий, а для пленки марки КЭ — семь поперечных линий, расположенных на расстоянии 250 мм друг от друга и на расстоянии не менее 100 мм от линии обрезки образца. На каждой поперечной линии намечают контрольные точки, расположенные на равном расстоянии друг от друга и на расстоянии не менее 5 мм от линии обрезки образца. Количество контрольных точек определяется в зависимости от ширины пленки:

- при ширине до 40 мм — две контрольные точки (10 измерений);
- при ширине свыше 40 до 120 мм — три контрольные точки (15 измерений);
- при ширине свыше 120 мм — пять контрольных точек (25 измерений).

Для пленки марки КЭ:

- при ширине до 40 мм — 14 измерений,
- при ширине свыше 40 до 120 мм — 21 измерение,
- при ширине свыше 120 мм — 35 измерений.

Для пленки марки М поле допуска измеряют как разность между максимальной и минимальной толщиной на каждой из поперечных линий.

Допускается при измерениях толщины пленки марок Э и О выход за пределы допустимых отклонений в двух точках из числа измеряемых на каждом контролируемом рулоне.

Допускается при измерении толщины для пленки марки КЭ шириной свыше 40 мм выход за пределы допустимых отклонений в одной точке из числа измеряемых на каждом контролируемом рулоне.

5.3. Ширину пленки определяют металлической линейкой или рулеткой с ценой деления 1 мм. Ширину пленки марок КЭ и Э измеряют штриховым метром с ценой деления 0,2 мм по ГОСТ 427—75.

5.2, 5.3 (Измененная редакция, Изм. № 1).

5.4. Длину отрезков пленки между технологическими швами определяют в процессе производства и использования при помощи счетчика метража или любого измерительного инструмента.

5.5. Смещение слоев пленки по торцам рулона (разбег) измеряют на рулоне, установленном на подставки. Наружный слой пленки во избежание сдвига закрепляют пленкой с липким слоем.

Измерение производят металлической линейкой длиной 500 мм с ценой деления не более 1 мм и прямоугольного треугольника. Треугольник должен быть установлен так, чтобы один его катет находился на втулке, а другой — касался витка пленки наиболее выступающего из торца.

Линейкой измеряют расстояние от точки произвольно выбранной на поверхности рулона до стороны треугольника, прикасающейся к наиболее выступающему витку l_1 , расстояние от той же точки, до края наружного слоя пленки в рулоне (того же торца) l_2 . Смещение пленки в миллиметрах Δl определяют по формуле:

$$\Delta l = l_1 - l_2.$$

5.6. Ширину склеенного технологического шва, расстояние от поперечного среза пленки в технологическом шве до начала склейки, смещение склеенных отрезков пленки относительно друг друга в технологическом шве определяют в процессе производства при помощи металлической линейки с ценой деления 1 мм.

5.7. Внешний вид пленки и рулона, цвет определяют визуально без применения увеличительных приборов. Для пленки марок КЭ и М внешний вид рулона по требованию потребителя определяют сравнением с образцом, утвержденным в установленном порядке.

5.8. Пленку перед испытанием выдерживают не менее 3 ч в комнатных условиях.

5.9. Определение разрушающего напряжения при растяжении и относительного удлинения пленки при разрыве — по ГОСТ 14236—81. Шкала нагрузок выбирается так, чтобы измеряемое усилие было от 10 до 90 % шкалы.

Образцы для испытаний вырезают в форме прямоугольных полосок шириной 10—20 мм и длиной не менее 150 мм по пять образцов в продольном и поперечном направлениях полотна пленки, для пленки шириной менее 150 мм — пять образцов в продольном направлении, отобранных от каждого контролируемого рулона. При возникновении разногласий в оценке качества, испытания проводят на образцах шириной $(20 \pm 0,2)$ мм.

Измерение толщины образцов производят с погрешностью измерения, указанной в п. 5.2 настоящего стандарта.

Скорость раздвижения захватов испытательной машины $(100 \pm 10,0)$ мм/мин.

База (рабочий участок) образца — $(50 \pm 0,5)$ мм.

За результат испытаний принимают среднее арифметическое пяти измерений, отдельно в каждом направлении. Величина допускаемого отклонения результатов отдельных образцов от среднего значения не должна превышать 25 %.

5.10. Определение стойкости к надрыву по ГОСТ 21555—76

При испытании используют приспособление типа II.

Образцы для испытаний вырезают в форме прямоугольных полосок шириной $(15 \pm 0,5)$ мм и длиной не менее 240 мм, по пять образцов в продольном и поперечном направлениях полотна пленки.

Скорость раздвижения зажимов испытательной машины (100 ± 10) мм/мин.

За результат испытаний принимают среднее арифметическое пяти измерений, отдельно в каждом направлении. Величина допускаемого отклонения результатов отдельных образцов от среднего значения не должна превышать 30 %.

(Измененная редакция, Изм. № 1).

5.11. Определение усадки

Образцы для испытаний вырезают в форме прямоугольных полосок шириной 20 и длиной 100 или 635 мм, по три образца в продольном и поперечном направлениях полотна пленки.

Прессшпан, используемый при испытании в виде подложки для образцов, сушат в термошкафу в течение 30 мин при 155°C .

Образцы, в подвешенном состоянии или уложенные на прессшпан, помещают в центре термошкафа и выдерживают в течение 10 мин при 155_{-1}^{+0} °C. Температуру в термошкафу измеряют термометром, имеющим погрешность измерения не более 1 °C.

Усадку определяют по изменению линейных размеров образцов пленки.

Измерение размеров образца до выдержки в термошкафу и после его охлаждения до комнатной температуры проводят металлической линейкой с ценой деления 1 мм.

Усадку (X) в процентах вычисляют по формуле

$$X = \frac{(l_0 - l_1) \cdot 100}{l_0},$$

где

l_0 — начальный линейный размер, мм;

l_1 — линейный размер образца после выдержки в термошкафу, мм.

За результат испытаний принимают среднее арифметическое трех измерений отдельно в каждом направлении, для пленки шириной до 100 мм — трех измерений в продольном направлении.

5.12. Определение электрических характеристик — по ГОСТ 6433.1-71—ГОСТ 6433.4—71.

При этом в зависимости от марки пленки испытание проводят в условиях окружающей среды по ГОСТ 6433.1—71, разд. 1:

в комнатной;

в сухой — при температуре 155_{-4}^{+0} °C.

Испытание образцов пленки в сухой среде при 155_{-4}^{+0} °C проводят в термостате, обеспечивающем плавный подъем и регулирование температуры электродов с погрешностью не более 2 °C.

Измерение температуры производится термопарой. Головка рабочего термоспая термопары должна находиться рядом с поверхностью электродов. Допускается измерение температуры образца и электродов термометром с ценой деления не более 1 °C.

Образец пленки помещают на электроды, предварительно нагретые до температуры не ниже 100°C . Температуру образца и электродов доводят до 155_{-4}^{+0} °C. Время выдержки образца пленки при температуре испытания до начала испытания 3 мин.

Испытания пленки в комнатной среде после выдержки образца во влажной среде при нормальной температуре в течение 24 ч проводят не более чем через 3 мин после извлечения образца из гигростата. В качестве гигростата может быть использован эксикатор. Следы влаги удаляют с поверхности образца фильтровальной бумагой.

Электроды применяют из латуни или нержавеющей стали.

Давление электрода на образец 0,098 МПа (100 гс/см²).

Образцы пленки для испытаний отбирают по п. 5.1 настоящего стандарта.

Образцы вырезают в форме квадрата или круга размером, обеспечивающим перекрытие верхнего электрода при определении удельного объемного электрического сопротивления и тангенса угла диэлектрических потерь и перекрытия нижнего электрода при определении электрической прочности.

Количество слоев испытуемой пленки в образце при определении удельного объемного электрического сопротивления и тангенса угла диэлектрических потерь зависит от толщины пленки, мкм:

для пленки толщиной до 8	— три слоя;
» » » св. 8 до 15	— два слоя;
» » » св. 15	— один слой.

Электрическую прочность пленки всех толщин определяют на образцах в один слой.

Слои пленки между собой и фольговые электроды к образцам пленки притирают капроновой тканью без применения масел. При определении электрической прочности образец к фольговым электродам не притирают.

Толщину испытуемого образца пленки в одном или нескольких слоях измеряют в месте расположения электродов не менее, чем в трех точках при всех определениях. Толщину образца пленки при определении электрической прочности измеряют на не поврежденном участке вблизи места пробоя.

5.12.1. Определение удельного объемного электрического сопротивления (ρ_v)

Испытания проводят по ГОСТ 6433.2—71 на приборах ИСИП-1, Ф-57, Ф-507 или других аналогичных приборах с измерительным напряжением 100—1000 В гарантирующих погрешность измерения $\pm 20\%$.

При испытании применяют электроды следующих размеров: измерительный электрод диаметром $(25 \pm 0,2)$ мм, высоковольтный электрод — не менее 40 мм без охранного электрода или с охранным электродом шириной не менее 5 мм. Для пленок толщиной свыше 30 мкм испытания проводят с охранным электродом.

Допускается применение измерительного электрода диаметром 50 мм, высоковольтного электрода — 75 мм и охранного электрода шириной не менее 10 мм.

Для улучшения контакта образца пленки с электродами между металлическими электродами и образцом помещают электроды из отожженной алюминиевой по ГОСТ 618—73 или оловянной по ГОСТ 18394—73 фольги толщиной 0,01—0,02 мм диаметрами, соответствующими диаметрам верхнего и нижнего электродов.

Испытания проводят на трех образцах при постоянном напряжении с фиксированной его подачей. Величина напряжения для пленок толщиной до 100 мкм — 100 В, для пленок толщиной св. 100 мкм — 500 В.

5.12.2. Определение тангенса угла диэлектрических потерь ($\text{tg}\delta$)

Тангенс угла диэлектрических потерь определяют по ГОСТ 6433.4—71 на приборах типа МЛЕ-1, МОСТ Р-589 или других аналогичных приборах с погрешностью измерения $\pm (0,05 \text{tg}\delta + 0,002)$ при частоте 10^3 Гц.

Порядок проведения испытаний и электродное устройство по п. 5.12.1.

Тангенс угла диэлектрических потерь определяют по шкале прибора.

За результат испытаний принимают среднее арифметическое трех измерений.

5.12.3. Определение электрической прочности ($E_{пр}$)

Электрическую прочность определяют по ГОСТ 6433.3—71. Испытания для пленки марки КЭ проводят при постоянном напряжении, для марки Э — при переменном напряжении.

Электрическую прочность при постоянном напряжении определяют на высоковольтной установке с пульсацией выпрямленного напряжения не более 5%, при переменном напряжении промышленной частоты 50 Гц — определяют на любой высоковольтной установке переменного напряжения.

Электрическую прочность определяют при плавном подъеме напряжения.

При испытании применяют электроды диаметром: верхний $(25 \pm 0,2)$ мм с радиусом закругления краев 1,5 мм, нижний — $(75 \pm 0,2)$ мм с радиусом закругления краев 3 мм.

Между образцом и верхним электродом помещают электрод из отожженной алюминиевой по ГОСТ 618—73 или оловянной по ГОСТ 18394—73 фольги толщиной 0,01—0,02 мм. Между образцом и нижним электродом помещают прокладку из фторопласта-4 толщиной 3—5 мм, сбернутую отожженной алюминиевой или оловянной фольгой, диаметром соответствующим диаметру нижнего электрода.

Допускается применение электродов одинакового диаметра $(6 \pm 0,2)$ мм с радиусом закругления краев 1,0 мм.

За результат испытаний принимают среднее арифметическое пяти измерений. При этом единичное значение электрической прочности каждого из пяти измерений должно быть не менее:

для пленки марки КЭ — толщиной:

до 6 мкм — $7 \cdot 10^6$ В/м;

св. 6 до 12 мкм — $100 \cdot 10^6$ В/м;

св. 12 мкм — $120 \cdot 10^6$ В/м;

для пленки марки Э — толщиной:

190 мкм — $75 \cdot 10^6$ В/м;

250 мкм — $70 \cdot 10^6$ В/м.

5.12.1—5.12.3 (Измененная редакция, Изм. № 1).

5.13. Определение разрушающего напряжения при сжатии кольца.

Испытания проводят по ГОСТ 25922—83.

Образцы для испытаний нарезают в форме прямоугольных полосок шириной $(15,0 \pm 0,5)$ мм и длиной $(150,0 \pm 0,5)$ мм по пять образцов в продольном и поперечном направлениях полотна пленки.

(Измененная редакция, Изм. № 1).

5.13.1. Образцы для испытания вырезают в форме прямоугольных полосок шириной 15 мм и длиной 150 мм по пять образцов в продольном и поперечном направлениях полотна пленки.

5.13.2. Аппаратура

Для проведения испытания применяют следующую аппаратуру:

машину для испытания, состоящую из двух сжимающих плит и силовизмерительного устройства.

Машина должна отвечать следующим требованиям:

рабочие поверхности сжимающих плит должны быть плоскими и параллельными друг другу;

высота рабочего пространства (расстояние между плитами) не должна быть менее 50 мм;

одна из плит при испытании должна равномерно перемещаться в направлении, перпендикулярном рабочим плоскостям плит со скоростью $(12,5 \pm 2,5)$ мм/мин;

погрешность измерения усилия машины во всех диапазонах измерений не должна быть более 1% от предельного значения;

держатель для образца (см. чертеж), состоящий из корпуса 1 с цилиндрической выточкой диаметром $D = (49,3 \pm 0,05)$ мм и набора сменных дисков 2. Глубина выточки и высота дисков должна быть равна 7,5 мм. Направляющий штифт 3 должен обеспечивать центровку дисков.

Для установки образцов в держателе служит кольцевая головка 4, образуемая стенками выточки и диска. От кольцевой канавки отходит вспомогательная канавка 5 шириной не менее 1,3 мм, служащая для ввода образца в держатель.

5.13.3. Проведение испытания

На штифт держателя насаживают диск, диаметр которого (d) вычисляют по формуле

$$d = D - (3 - 3,5)s,$$

где

D — диаметр цилиндрической выточки, мм;

s — толщина пленки, мм.

Испытуемый образец вводят через вспомогательную канавку в кольцевую канавку держателя. Держатель с образцом помещают в центре нижней плиты машины, приводят в движение одну из плит и нагружают образец до разрушения. Затем снимают показания прибора.

5.13.4. За результат испытания принимают среднее арифметическое всех измерений. Допускаемое расхождение между параллельными определениями не должно быть более 79 Н при доверительной вероятности 95%.

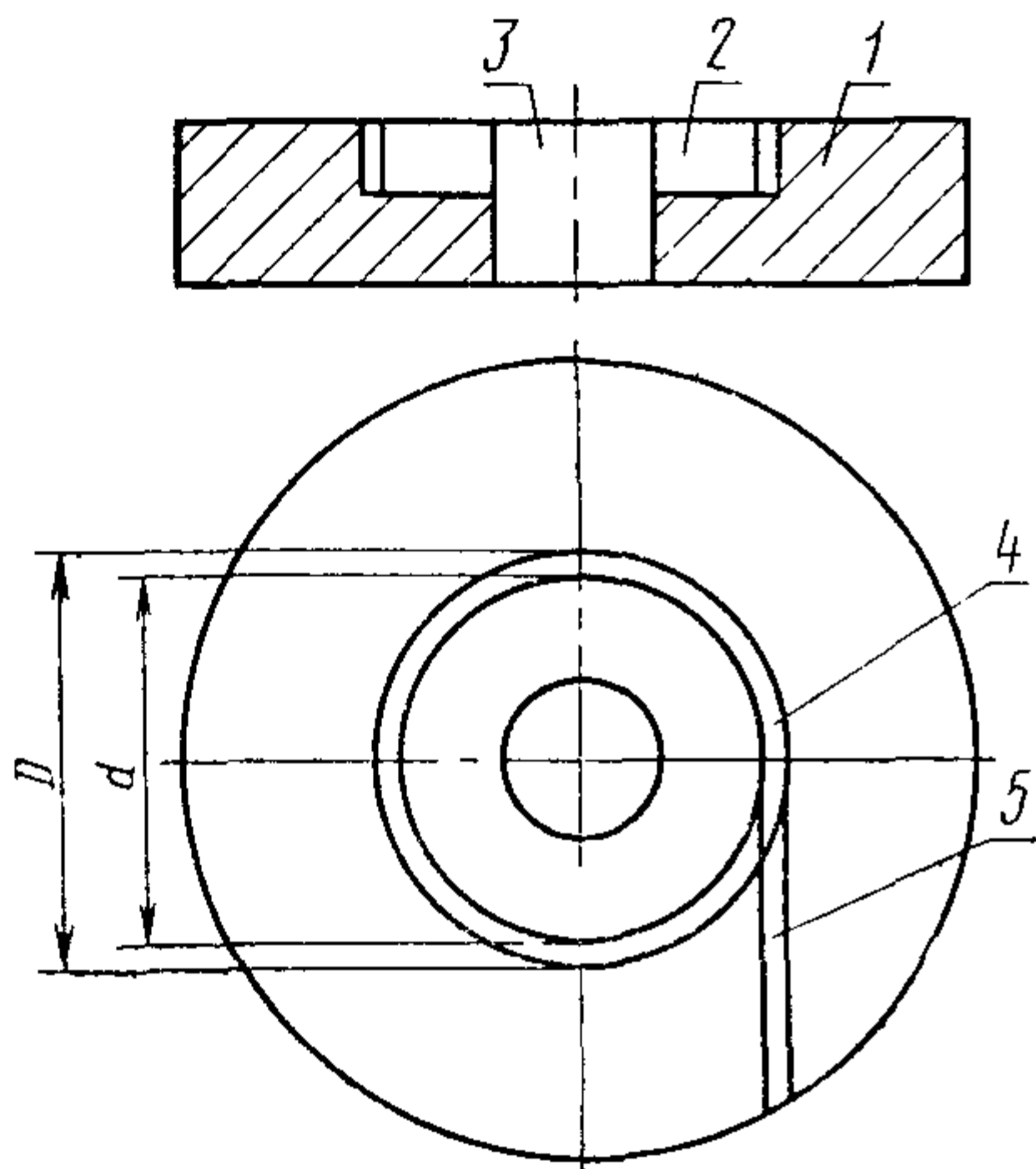
6. МАРКИРОВКА, УПАКОВКА, ТРАНСПОРТИРОВАНИЕ И ХРАНЕНИЕ

6.1. Пленки сматывают в рулоны на втулки: марок Э, М, О — картонно-бумажные, металлические или пластмассовые; марки КЭ — металлические или пластмассовые.

Допускается по согласованию с потребителем использование других видов втулок, обеспечивающих качественную намотку и сохранность пленки.

Внутренний диаметр втулок для пленки марок КЭ и М — (76 ± 1) мм, для марки Э — (76 ± 1) и (12 ± 3) мм, для марки О — 75—80 и (152 ± 3) мм

Длина втулки для пленки марки М шириной 580 и 600 мм — (720 ± 5) мм, для пленки другой ширины — равна ширине пленки или должна превышать ее не более чем на 100 мм.



Наружный диаметр рулона пленки марки КЭ толщиной 3 мкм — от 125 до 225 мм, для пленки толщиной свыше 3 мкм — от 135 до 225 мм. По требованию потребителя допускается намотка пленки в рулоны другого наружного диаметра.

(Измененная редакция, Изм. № 1).

6.2. Рулоны пленки марок Э, М, О упаковывают в полиэтилентерефталатную или другую полимерную пленку.

Для марки Э масса рулона при ширине пленки до 1000 мм не более 300 кг, при ширине пленки свыше 1000 мм не более — 500 кг. Допускается по согласованию с потребителем поставлять рулоны пленки другой массы.

Для марки М масса рулона не более:

для пленки шириной до 600 мм и толщиной:

3 мкм — 6 кг,

5 мкм — 8 кг,

8 мкм — 20 кг,

12, 20, 50 мкм — 60 кг

для пленки шириной св. 600 мм и толщиной:

8, 12 мкм — 80 кг,

20, 50 мкм — 200 кг

при ширине пленки 2300 мм — 350 кг.

Для марки О масса рулона не более 350 кг.

6.3. Рулоны пленки марки КЭ упаковывают следующим образом:

каждый рулон пленки упаковывают в полиэтилентерефталатную или другую полимерную пленку;

пачками, состоящими из нескольких рулонов с прокладками между рулонами (поролон, картон и другими), каждую пачку упаковывают в полиэтилентерефталатную или другую полимерную пленку.

Для марки КЭ масса рулона не более 40 кг.

6.4. В каждый рулон пленки между внешними слоями вкладывают или наклеивают на внутреннюю сторону втулки этикетку с указанием:

наименования предприятия-изготовителя;

наименования продукции;

номера партии;

номера рулона (или рулонов);

толщины пленки;

ширины пленки;

массы нетто и брутто рулона или пачки;

подписи аппаратчика;

подписи контролера или штампа ОТК;

даты изготовления;

обозначения настоящего стандарта.

При упаковке рулонов пленки пачками этикетку вкладывают в каждую пачку.

6.5. Рулоны пленки, упакованные по пп. 6.1—6.3, укладывают в деревянные ящики по ГОСТ 18573—78 или по ГОСТ 5959—80, выложенные оберточной бумагой по ГОСТ 8273—75 или полимерной пленкой, или картонные навивные барабаны по ГОСТ 17065—77.

По согласованию с потребителем допускается упаковывать рулоны пленки в другую тару по качеству не ниже требований вышеуказанной нормативно-технической документации.

Упаковка пленки, отправляемой в районы Крайнего Севера и труднодоступные районы, — по ГОСТ 15846—79.

(Измененная редакция, Изм. № 1).

6.6. Транспортная маркировка — по ГОСТ 14192—77 с нанесением манипуляционных знаков — «боится сырости», «осторожно хрупкое».

6.7. Транспортирование пленки производят всеми видами транспорта в крытых транспортных средствах в соответствии с правилами перевозки грузов, действующими на данном виде транспорта.

При перевозке пленки железнодорожным транспортом допускается только повагонная отправка или в контейнерах.

Рулоны пленки транспортируют в пакетированном виде на поддонах по ГОСТ 9078—84, ГОСТ 9557—73, ГОСТ 9570—84, ГОСТ 10592—76. Рулоны пакетируют механизированным или ручным способом по ГОСТ 21929—76. Средства скрепления транспортных пакетов — по ГОСТ 21650—76.

(Измененная редакция, Изм. № 1).

6.8. Пленка в упакованном виде должна храниться в закрытых складских помещениях изготовителя и потребителя при температуре от плюс 5 до плюс 35 °С и относительной влажности воздуха не более 80 % на расстоянии не менее 1 м от нагревательных приборов, защищенной от прямого воздействия солнечного света, при отсутствии в помещении кислотной, щелочной и других агрессивных сред.

Допускается хранение пленки в упакованном виде в течение 6 месяцев со дня изготовления при температуре от минус 5 до плюс 35 °С и относительной влажности воздуха не более 80 %.

7. ГАРАНТИИ ИЗГОТОВИТЕЛЯ

7.1. Изготовитель гарантирует соответствие пленки требованиям настоящего стандарта при соблюдении условий упаковки, транспортирования и хранения.

7.2. Гарантийный срок хранения устанавливается:

для пленки марок Э, КЭ и М — 12,5 лет со дня изготовления;

для пленки марки О — 5 лет со дня изготовления.

(Измененная редакция, Изм. № 1).

ПРИЛОЖЕНИЕ 1
Обязательное

Таблица 1

КОД ОКП

Ширина мм	Сорт	Для пленки марки Э, неокрашенной толщиной, мм			
		3	6	8	10
1	2	3	4	5	6
6	Высший сорт	22 5513 2801 09	22 5513 2901 06	22 5513 3001 07	22 5513 3101 04
6	1-й сорт	22 5513 2802 08	22 5513 2902 05	22 5513 3002 06	22 5513 3102 03
8	Высший сорт	22 5513 2803 07	22 5513 2903 04	22 5513 3003 05	22 5513 3103 02
8	1-й сорт	22 5513 2804 06	22 5513 2904 03	22 5513 3004 04	22 5513 3104 01
10	Высший сорт	22 5513 2805 05	22 5513 2905 02	22 5513 3005 03	22 5513 3105 00
10	1-й сорт	22 5513 2806 04	22 5513 2906 01	22 5513 3006 02	22 5513 3106 10
12	Высший сорт	22 5513 2807 03	22 5513 2907 00	22 5513 3007 01	22 5513 3107 09
12	1-й сорт	22 5513 2808 02	22 5513 2908 10	22 5513 3008 00	22 5513 3108 08
14	Высший сорт	22 5513 2809 01	22 5513 2909 09	22 5513 3009 10	22 5513 3109 07
14	1-й сорт	22 5513 2810 08	22 5513 2910 05	22 5513 3010 06	22 5513 3110 03
15	Высший сорт	22 5513 2811 07	22 5513 2911 04	22 5513 3011 05	22 5513 3111 02
15	1-й сорт	22 5513 2812 06	22 5513 2912 03	22 5513 3012 04	22 5513 3112 01
16	Высший сорт	22 5513 2813 05	22 5513 2913 02	22 5513 3013 03	22 5513 3113 00
16	1-й сорт	22 5513 2814 04	22 5513 2914 01	22 5513 3014 02	22 5513 3114 10
18	Высший сорт	22 5513 2815 03	22 5513 2915 00	22 5513 3015 01	22 5513 3115 09
18	1-й сорт	22 5513 2816 02	22 5513 2916 10	22 5513 3016 00	22 5513 3116 08
20	Высший сорт	22 5513 2817 01	22 5513 2917 09	22 5513 3017 10	22 5513 3117 07
20	1-й сорт	22 5513 2818 00	22 5513 2918 08	22 5513 3018 09	22 5513 3118 06
25	Высший сорт	22 5513 2819 10	22 5513 2919 07	22 5513 3019 08	22 5513 3119 05
25	1-й сорт	22 5513 2820 06	22 5513 2920 03	22 5513 3020 04	22 5513 3120 01
30	Высший сорт	22 5513 2821 05	22 5513 2921 02	22 5513 3021 03	22 5513 3121 00
30	1-й сорт	22 5513 2822 04	22 5513 2922 01	22 5513 3022 02	22 5513 3122 10
35	Высший сорт	22 5513 2823 03	22 5513 2923 00	22 5513 3023 01	22 5513 3123 09
35	1-й сорт	22 5513 2824 02	22 5513 2924 10	22 5513 3024 00	22 5513 3124 08
40	Высший сорт	22 5513 2825 01	22 5513 2925 09	22 5513 3025 10	22 5513 3125 07
40	1-й сорт	22 5513 2826 00	22 5513 2926 08	22 5513 3026 09	22 5513 3126 06
45	Высший сорт	22 5513 2827 10	22 5513 2927 07	22 5513 3027 08	22 5513 3127 05
45	1-й сорт	22 5513 2828 09	22 5513 2928 06	22 5513 3028 07	22 5513 3128 04
50	Высший сорт	22 5513 2829 08	22 5513 2929 05	22 5513 3029 06	22 5513 3129 03
50	1-й сорт	22 5513 2830 04	22 5513 2930 01	22 5513 3030 02	22 5513 3130 10
60	Высший сорт	22 5513 2831 03	22 5513 2931 00	22 5513 3031 01	22 5513 3131 09
60	1-й сорт	22 5513 2832 02	22 5513 2932 10	22 5513 3032 00	22 5513 3132 08
70	Высший сорт	22 5513 2833 01	22 5513 2933 09	22 5513 3033 10	22 5513 3133 07
70	1-й сорт	22 5513 2834 00	22 5513 2934 08	22 5513 3034 09	22 5513 3134 06
80	Высший сорт	22 5513 2835 10	22 5513 2935 07	22 5513 3035 08	22 5513 3135 05
80	1-й сорт	22 5513 2836 09	22 5513 2936 06	22 5513 3036 07	22 5513 3136 04
90	Высший сорт	22 5513 2837 08	22 5513 2937 05	22 5513 3037 06	22 5513 3137 03
90	1-й сорт	22 5513 2838 07	22 5513 2938 04	22 5513 3038 05	22 5513 3138 02
100	Высший сорт	22 5513 2839 06	22 5513 2939 03	22 5513 3039 04	22 5513 3139 01
100	1-й сорт	22 5513 2840 02	22 5513 2940 10	22 5513 3040 00	22 5513 3140 08
250	Высший сорт	22 5513 2841 01	22 5513 2941 09	22 5513 3041 10	22 5513 3141 07
250	1-й сорт	22 5513 2842 00	22 5513 2942 08	22 5513 3042 09	22 5513 3142 06
300	Высший сорт	22 5513 2843 10	22 5513 2943 07	22 5513 3043 08	22 5513 3143 05
300	1-й сорт	22 5513 2844 09	22 5513 2944 06	22 5513 3044 07	22 5513 3144 04
500	Высший сорт	22 5513 2845 08	22 5513 2945 05	22 5513 3045 06	22 5513 3145 03
500	1-й сорт	22 5513 2846 07	22 5513 2946 04	22 5513 3046 05	22 5513 3146 02
600	Высший сорт	22 5513 2847 06	22 5513 2947 03	22 5513 3047 04	22 5513 3147 01
600	1-й сорт	22 5513 2848 05	22 5513 2948 02	22 5513 3048 03	22 5513 3148 00
900	Высший сорт	22 5513 2849 04	22 5513 2949 01	22 5513 3049 02	22 5513 3149 10
900	1-й сорт	22 5513 2850 00	22 5513 2950 08	22 5513 3050 09	22 5513 3150 06
1000	Высший сорт	22 5513 2851 10	22 5513 2951 07	22 5513 3051 05	22 5513 3151 05
1000	1-й сорт	22 5513 2852 09	22 5513 2952 06	22 5513 3052 04	22 5513 3152 04
1150	Высший сорт	22 5513 2853 08	22 5513 2953 05	22 5513 3053 03	22 5513 3153 03
1150	1-й сорт	22 5513 2854 07	22 5513 2954 04	22 5513 3054 02	22 5513 3154 02
1350	Высший сорт	22 5513 2855 06	22 5513 2955 03	22 5513 3055 04	22 5513 3155 01
1350	1-й сорт	22 5513 2856 05	22 5513 2956 02	22 5513 3056 03	22 5513 3156 00
1500	Высший сорт	22 5513 2857 04	22 5513 2957 01	22 5513 3057 02	22 5513 3157 10
1500	1-й сорт	22 5513 2858 03	22 5513 2958 00	22 5513 3058 01	22 5513 3158 09

КОД ОКП

Ширина, мм	Сорт	Для пленки марки Э, неокрашенной толщиной, мм		
		12	20	25
		7	8	9
1	2	7	8	9
6	Высший сорт	22 5513 3201 01	22 5513 3301 09	22 5513 3401 06
6	1-й сорт	22 5513 3202 00	22 5513 3302 08	22 5513 3402 05
8	Высший сорт	22 5513 3203 10	22 5513 3303 07	22 5513 3403 04
8	1-й сорт	22 5513 3204 09	22 5513 3304 06	22 5513 3404 03
10	Высший сорт	22 5513 3205 08	22 5513 3305 05	22 5513 3405 02
10	1-й сорт	22 5513 3206 07	22 5513 3306 04	22 5513 3406 01
12	Высший сорт	22 5513 3207 06	22 5513 3307 03	22 5513 3407 00
12	1-й сорт	22 5513 3208 05	22 5513 3308 02	22 5513 3408 10
14	Высший сорт	22 5513 3209 04	22 5513 3309 01	22 5513 3409 09
14	1-й сорт	22 5513 3210 00	22 5513 3310 08	22 5513 3410 05
15	Высший сорт	22 5513 3211 10	22 5513 3311 07	22 5513 3411 04
15	1-й сорт	22 5513 3212 09	22 5513 3312 06	22 5513 3412 03
16	Высший сорт	22 5513 3213 08	22 5513 3313 05	22 5513 3413 02
16	1-й сорт	22 5513 3214 07	22 5513 3314 04	22 5513 3414 01
18	Высший сорт	22 5513 3215 06	22 5513 3315 03	22 5513 3415 00
18	1-й сорт	22 5513 3216 05	22 5513 3316 02	22 5513 3416 10
20	Высший сорт	22 5513 3217 04	22 5513 3317 01	22 5513 3417 09
20	1-й сорт	22 5513 3218 03	22 5513 3318 00	22 5513 3418 08
25	Высший сорт	22 5513 3219 02	22 5513 3319 10	22 5513 3419 07
25	1-й сорт	22 5513 3220 09	22 5513 3320 06	22 5513 3420 08
30	Высший сорт	22 5513 3221 08	22 5513 3321 05	22 5513 3421 02
30	1-й сорт	22 5513 3222 07	22 5513 3322 04	22 5513 3422 01
35	Высший сорт	22 5513 3223 06	22 5513 3323 03	22 5513 3423 00
35	1-й сорт	22 5513 3224 05	22 5513 3324 02	22 5513 3424 10
40	Высший сорт	22 5513 3225 04	22 5513 3325 01	22 5513 3425 09
40	1-й сорт	22 5513 3226 03	22 5513 3326 00	22 5513 3426 08
45	Высший сорт	22 5513 3227 02	22 5513 3327 10	22 5513 3427 07
45	1-й сорт	22 5513 3228 01	22 5513 3328 09	22 5513 3428 06
50	Высший сорт	22 5513 3229 00	22 5513 3329 08	22 5513 3429 05
50	1-й сорт	22 5513 3230 07	22 5513 3330 04	22 5513 3430 01
60	Высший сорт	22 5513 3231 06	22 5513 3331 03	22 5513 3431 00
60	1-й сорт	22 5513 3232 05	22 5513 3332 02	22 5513 3432 10
70	Высший сорт	22 5513 3233 04	22 5513 3333 01	22 5513 3433 09
70	1-й сорт	22 5513 3234 03	22 5513 3334 00	22 5513 3434 08
80	Высший сорт	22 5513 3235 02	22 5513 3335 10	22 5513 3435 07
80	1-й сорт	22 5513 3236 01	22 5513 3336 09	22 5513 3436 06
90	Высший сорт	22 5513 3237 00	22 5513 3337 08	22 5513 3437 05
90	1-й сорт	22 5513 3238 10	22 5513 3338 07	22 5513 3438 04
100	Высший сорт	22 5513 3239 09	22 5513 3339 06	22 5513 3439 03
100	1-й сорт	22 5513 3240 05	22 5513 3340 02	22 5513 3440 10
250	Высший сорт	22 5513 3241 04	22 5513 3341 01	22 5513 3441 09
250	1-й сорт	22 5513 3242 06	22 5513 3342 00	22 5513 3442 08
300	Высший сорт	22 5513 3243 02	22 5513 3343 10	22 5513 3443 07
300	1-й сорт	22 5513 3244 01	22 5513 3344 09	22 5513 3444 06
500	Высший сорт	22 5513 3245 00	22 5513 3345 08	22 5513 3445 05
500	1-й сорт	22 5513 3246 10	22 5513 3346 07	22 5513 3446 04
600	Высший сорт	22 5513 3247 09	22 5513 3347 06	22 5513 3447 03
600	1-й сорт	22 5513 3248 08	22 5513 3348 05	22 5513 3448 02
900	Высший сорт	22 5513 3249 07	22 5513 3349 04	22 5513 3449 01
900	1-й сорт	22 5513 3250 03	22 5513 3350 00	22 5513 3450 08
1000	Высший сорт	22 5513 3251 02	22 5513 3351 10	22 5513 3451 07
1000	1-й сорт	22 5513 3252 01	22 5513 3352 09	22 5513 3452 06
1150	Высший сорт	22 5513 3253 00	22 5513 3353 08	22 5513 3453 05
1150	1-й сорт	22 5513 3254 10	22 5513 3354 07	22 5513 3454 04
1350	Высший сорт	22 5513 3255 09	22 5513 3355 06	22 5513 3455 03
1350	1-й сорт	22 5513 3256 08	22 5513 3356 05	22 5513 3456 02
1500	Высший сорт	22 5513 3257 07	22 5513 3357 04	22 5513 3457 01
1500	1-й сорт	22 5513 3258 06	22 5513 3358 03	22 5513 3458 00

Продолжение табл. 1

КОД ОКП

Ширина, мм	Сорт	Для пленки марки Э, неокрашенной толщиной, мкм		
		35	50	70
		10	11	12
1	2			
6	Высший сорт	22 5513 3501 03	22 5513 3601 00	22 5513 3701 03
6	1-й сорт	22 5513 3502 02	22 5513 3602 10	22 5513 3702 08
8	Высший сорт	22 5513 3503 01	22 5513 3603 09	22 5513 3703 07
8	1-й сорт	22 5513 3504 00	22 5513 3604 08	22 5513 3704 06
10	Высший сорт	22 5513 3505 10	22 5513 3605 07	22 5513 3705 05
10	1-й сорт	22 5513 3506 09	22 5513 3606 06	22 5513 3706 04
12	Высший сорт	22 5513 3507 08	22 5513 3607 05	22 5513 3707 03
12	1-й сорт	22 5513 3508 07	22 5513 3608 04	22 5513 3708 02
14	Высший сорт	22 5513 3509 06	22 5513 3609 03	22 5513 3709 01
14	1-й сорт	22 5513 3510 02	22 5513 3610 10	22 5513 3710 07
15	Высший сорт	22 5513 3511 01	22 5513 3611 09	22 5513 3711 06
15	1-й сорт	22 5513 3512 00	22 5513 3612 08	22 5513 3712 05
16	Высший сорт	22 5513 3513 10	22 5513 3613 07	22 5513 3713 04
16	1-й сорт	22 5513 3514 09	22 5513 3614 06	22 5513 3714 03
18	Высший сорт	22 5513 3515 08	22 5513 3615 05	22 5513 3715 02
18	1-й сорт	22 5513 3516 07	22 5513 3616 04	22 5513 3716 01
20	Высший сорт	22 5513 3517 06	22 5513 3617 03	22 5513 3717 00
20	1-й сорт	22 5513 3518 05	22 5513 3618 02	22 5513 3718 10
25	Высший сорт	22 5513 3519 04	22 5513 3619 01	22 5513 3719 09
25	1-й сорт	22 5513 3520 00	22 5513 3620 08	22 5513 3720 05
30	Высший сорт	22 5513 3521 10	22 5513 3621 07	22 5513 3721 04
30	1-й сорт	22 5513 3522 09	22 5513 3622 06	22 5513 3722 03
35	Высший сорт	22 5513 3523 08	22 5513 3623 05	22 5513 3723 02
35	1-й сорт	22 5513 3524 07	22 5513 3624 04	22 5513 3724 01
40	Высший сорт	22 5513 3525 06	22 5513 3625 03	22 5513 3725 00
40	1-й сорт	22 5513 3526 05	22 5513 3626 02	22 5513 3726 10
45	Высший сорт	22 5513 3527 04	22 5513 3627 01	22 5513 3727 09
45	1-й сорт	22 5513 3528 03	22 5513 3628 00	22 5513 3728 08
50	Высший сорт	22 5513 3529 02	22 5513 3629 10	22 5513 3729 07
50	1-й сорт	22 5513 3530 09	22 5513 3630 06	22 5513 3730 03
60	Высший сорт	22 5513 3531 08	22 5513 3631 05	22 5513 3731 02
60	1-й сорт	22 5513 3532 07	22 5513 3632 04	22 5513 3732 01
70	Высший сорт	22 5513 3533 06	22 5513 3633 03	22 5513 3733 00
70	1-й сорт	22 5513 3534 05	22 5513 3634 02	22 5513 3734 10
80	Высший сорт	22 5513 3535 04	22 5513 3635 01	22 5513 3735 09
80	1-й сорт	22 5513 3536 03	22 5513 3636 00	22 5513 3736 08
90	Высший сорт	22 5513 3537 02	22 5513 3637 10	22 5513 3737 07
90	1-й сорт	22 5513 3538 01	22 5513 3638 09	22 5513 3738 06
100	Высший сорт	22 5513 3539 00	22 5513 3639 08	22 5513 3739 05
100	1-й сорт	22 5513 3540 07	22 5513 3640 04	22 5513 3740 01
250	Высший сорт	22 5513 3541 06	22 5513 3641 03	22 5513 3741 00
250	1-й сорт	22 5513 3542 02	22 5513 3642 02	22 5513 3742 10
300	Высший сорт	22 5513 3543 04	22 5513 3643 01	22 5513 3743 09
300	1-й сорт	22 5513 3544 00	22 5513 3644 00	22 5513 3744 08
500	Высший сорт	22 5513 3545 02	22 5513 3645 10	22 5513 3745 07
500	1-й сорт	22 5513 3546 01	22 5513 3646 09	22 5513 3746 06
600	Высший сорт	22 5513 3547 00	22 5513 3647 08	22 5513 3747 05
600	1-й сорт	22 5513 3548 10	22 5513 3648 07	22 5513 3748 04
900	Высший сорт	22 5513 3549 09	22 5513 3649 06	22 5513 3749 03
900	1-й сорт	22 5513 3550 05	22 5513 3650 02	22 5513 3750 10
1000	Высший сорт	22 5513 3551 04	22 5513 3651 01	22 5513 3751 09
1000	1-й сорт	22 5513 3552 03	22 5513 3652 00	22 5513 3752 08
1150	Высший сорт	22 5513 3553 02	22 5513 3653 10	22 5513 3753 07
1150	1-й сорт	22 5513 3554 01	22 5513 3654 09	22 5513 3754 06
1350	Высший сорт	22 5513 3555 00	22 5513 3655 08	22 5513 3755 05
1350	1-й сорт	22 5513 3556 10	22 5513 3656 07	22 5513 3756 04
1500	Высший сорт	22 5513 3557 09	22 5513 3657 06	22 5513 3757 03
1500	1-й сорт	22 5513 3558 08	22 5513 3658 05	22 5513 3758 02

КОД ОКП

Ширина, мм	Сорт	Для пленки марки Э, неокрашенной толщиной, мкм		
		100	125	175
1	2	13	14	15
6	Высший сорт	22 5513 3801 05	22 5513 3901 02	22 5513 4101 00
6	1-й сорт	22 5513 3802 04	22 5513 3902 01	22 5513 4102 10
8	Высший сорт	22 5513 3803 03	22 5513 3903 00	22 5513 4103 09
8	1-й сорт	22 5513 3804 02	22 5513 3904 10	22 5513 4104 08
10	Высший сорт	22 5513 3805 01	22 5513 3905 09	22 5513 4105 07
10	1-й сорт	22 5513 3806 00	22 5513 3906 08	22 5513 4106 06
12	Высший сорт	22 5513 3807 10	22 5513 3907 07	22 5513 4107 05
12	1-й сорт	22 5513 3808 09	22 5513 3908 06	22 5513 4108 04
14	Высший сорт	22 5513 3809 08	22 5513 3909 05	22 5513 4109 03
14	1-й сорт	22 5513 3810 04	22 5513 3910 01	22 5513 4110 10
15	Высший сорт	22 5513 3811 03	22 5513 3911 00	22 5513 4111 09
15	1-й сорт	22 5513 3812 02	22 5513 3912 10	22 5513 4112 08
16	Высший сорт	22 5513 3813 01	22 5513 3913 09	22 5513 4113 07
16	1-й сорт	22 5513 3814 00	22 5513 3914 08	22 5513 4114 06
18	Высший сорт	22 5513 3815 10	22 5513 3915 07	22 5513 4115 05
18	1-й сорт	22 5513 3816 09	22 5513 3916 06	22 5513 4116 04
20	Высший сорт	22 5513 3817 08	22 5513 3917 05	22 5513 4117 03
20	1-й сорт	22 5513 3818 07	22 5513 3918 04	22 5513 4118 02
25	Высший сорт	22 5513 3819 06	22 5513 3919 03	22 5513 4119 01
25	1-й сорт	22 5513 3820 02	22 5513 3920 10	22 5513 4120 08
30	Высший сорт	22 5513 3821 01	22 5513 3921 09	22 5513 4121 07
30	1-й сорт	22 5513 3822 00	22 5513 3922 08	22 5513 4122 06
35	Высший сорт	22 5513 3823 02	22 5513 3923 07	22 5513 4123 05
35	1-й сорт	22 5513 3824 09	22 5513 3924 06	22 5513 4124 04
40	Высший сорт	22 5513 3825 08	22 5513 3925 05	22 5513 4125 03
40	1-й сорт	22 5513 3826 07	22 5513 3926 04	22 5513 4126 02
45	Высший сорт	22 5513 3827 06	22 5513 3927 03	22 5513 4127 01
45	1-й сорт	22 5513 3828 05	22 5513 3928 05	22 5513 4128 00
50	Высший сорт	22 5513 3829 04	22 5513 3929 01	22 5513 4129 06
50	1-й сорт	22 5513 3830 00	22 5513 3930 08	22 5513 4130 06
60	Высший сорт	22 5513 3831 10	22 5513 3931 07	22 5513 4131 05
60	1-й сорт	22 5513 3832 09	22 5513 3932 09	22 5513 4132 04
70	Высший сорт	22 5513 3833 08	22 5513 3933 05	22 5513 4133 03
70	1-й сорт	22 5513 3834 07	22 5513 3934 04	22 5513 4134 02
80	Высший сорт	22 5513 3835 06	22 5513 3935 03	22 5513 4135 01
80	1-й сорт	22 5513 3836 05	22 5513 3936 02	22 5513 4136 00
90	Высший сорт	22 5513 3837 04	22 5513 3937 01	22 5513 4137 10
90	1-й сорт	22 5513 3838 03	22 5513 3938 00	22 5513 4138 09
100	Высший сорт	22 5513 3839 02	22 5513 3939 10	22 5513 4139 08
100	1-й сорт	22 5513 3840 09	22 5513 3940 06	22 5513 4140 04
250	Высший сорт	22 5513 3841 07	22 5513 3941 05	22 5513 4141 03
250	1-й сорт	22 5513 3842 06	22 5513 3942 04	22 5513 4142 02
300	Высший сорт	22 5513 3843 05	22 5513 3943 03	22 5513 4143 01
300	1-й сорт	22 5513 3844 04	22 5513 3944 02	22 5513 4144 00
500	Высший сорт	22 5513 3845 03	22 5513 3945 01	22 5513 4145 10
500	1-й сорт	22 5513 3846 02	22 5513 3946 00	22 5513 4146 09
600	Высший сорт	22 5513 3847 01	22 5513 3947 10	22 5513 4147 08
600	1-й сорт	22 5513 3848 00	22 5513 3948 09	22 5513 4148 07
900	Высший сорт	22 5513 3849 10	22 5513 3949 08	22 5513 4149 06
900	1-й сорт	22 5513 3850 07	22 5513 3950 04	22 5513 4150 02
1000	Высший сорт	22 5513 3851 06	22 5513 3951 03	22 5513 4151 01
1000	1-й сорт	22 5513 3852 05	22 5513 3952 02	22 5513 4152 00
1150	Высший сорт	22 5513 3853 04	22 5513 3953 01	22 5513 4153 10
1150	1-й сорт	22 5513 3854 03	22 5513 3954 00	22 5513 4154 09
1350	Высший сорт	22 5513 3855 02	22 5513 3955 10	22 5513 4155 08
1350	1-й сорт	22 5513 3856 01	22 5513 3956 09	22 5513 4156 07
1500	Высший сорт	22 5513 3857 00	22 5513 3957 08	22 5513 4157 06
1500	1-й сорт	22 5513 3858 10	22 5513 3958 07	22 5513 4158 05

Продолжение табл. 1

КОД ОКП

Ширина, мм	Сорт	Для пленки марки Э, окрашенной толщиной, мкм			
		125 белая	175 голубая	190 белая	250 белая
1	2	3	4	5	6
6	Высший сорт	22 5513 4001 03	22 5513 4201 08	22 5513 4301 05	22 5513 4401 02
6	1-й сорт	22 5513 4002 02	22 5513 4202 07	22 5513 4302 04	22 5513 4402 01
8	Высший сорт	22 5513 4003 01	22 5513 4203 06	22 5513 4303 03	22 5513 4403 00
8	1-й сорт	22 5513 4004 00	22 5513 4204 05	22 5513 4304 02	22 5513 4404 10
10	Высший сорт	22 5513 4005 10	22 5513 4205 04	22 5513 4305 01	22 5513 4405 09
10	1-й сорт	22 5513 4006 09	22 5513 4206 03	22 5513 4306 00	22 5513 4406 08
12	Высший сорт	22 5513 4007 08	22 5513 4207 02	22 5513 4307 10	22 5513 4407 07
12	1-й сорт	22 5513 4008 07	22 5513 4208 01	22 5513 4308 09	22 5513 4408 06
14	Высший сорт	22 5513 4009 06	22 5513 4209 00	22 5513 4309 08	22 5513 4409 05
14	1-й сорт	22 5513 4010 02	22 5513 4210 07	22 5513 4310 04	22 5513 4410 01
15	Высший сорт	22 5513 4011 01	22 5513 4211 06	22 5513 4311 03	22 5513 4411 00
15	1-й сорт	22 5513 4012 00	22 5513 4212 05	22 5513 4312 02	22 5513 4412 10
16	Высший сорт	22 5513 4013 10	22 5513 4213 04	22 5513 4313 01	22 5513 4413 09
16	1-й сорт	22 5513 4014 09	22 5513 4214 03	22 5513 4314 00	22 5513 4414 08
18	Высший сорт	22 5513 4015 08	22 5513 4215 02	22 5513 4315 10	22 5513 4415 07
18	1-й сорт	22 5513 4016 07	22 5513 4216 01	22 5513 4316 09	22 5513 4416 06
20	Высший сорт	22 5513 4017 06	22 5513 4217 00	22 5513 4317 08	22 5513 4417 05
20	1-й сорт	22 5513 4018 05	22 5513 4218 10	22 5513 4318 07	22 5513 4418 04
25	Высший сорт	22 5513 4019 04	22 5513 4219 09	22 5513 4319 06	22 5513 4419 03
25	1-й сорт	22 5513 4020 00	22 5513 4220 05	22 5513 4320 02	22 5513 4420 10
30	Высший сорт	22 5513 4021 10	22 5513 4221 04	22 5513 4321 01	22 5513 4421 09
30	1-й сорт	22 5513 4022 09	22 5513 4222 03	22 5513 4322 00	22 5513 4422 08
35	Высший сорт	22 5513 4023 08	22 5513 4223 02	22 5513 4323 10	22 5513 4423 07
35	1-й сорт	22 5513 4024 07	22 5513 4224 01	22 5513 4324 09	22 5513 4424 06
40	Высший сорт	22 5513 4025 06	22 5513 4225 00	22 5513 4325 08	22 5513 4425 05
40	1-й сорт	22 5513 4026 05	22 5513 4226 10	22 5513 4326 07	22 5513 4426 04
45	Высший сорт	22 5513 4027 04	22 5513 4227 09	22 5513 4327 06	22 5513 4427 03
45	1-й сорт	22 5513 4028 03	22 5513 4228 08	22 5513 4328 05	22 5513 4428 02
50	Высший сорт	22 5513 4029 02	22 5513 4229 07	22 5513 4329 04	22 5513 4429 01
50	1-й сорт	22 5513 4030 09	22 5513 4230 03	22 5513 4330 00	22 5513 4430 08
60	Высший сорт	22 5513 4031 08	22 5513 4231 02	22 5513 4331 10	22 5513 4431 07
60	1-й сорт	22 5513 4032 07	22 5513 4232 01	22 5513 4332 09	22 5513 4432 06
70	Высший сорт	22 5513 4033 06	22 5513 4233 00	22 5513 4333 08	22 5513 4433 05
70	1-й сорт	22 5513 4034 05	22 5513 4234 10	22 5513 4334 07	22 5513 4434 04
80	Высший сорт	22 5513 4035 04	22 5513 4235 09	22 5513 4335 06	22 5513 4435 03
80	1-й сорт	22 5513 4036 03	22 5513 4236 08	22 5513 4336 05	22 5513 4436 02
90	Высший сорт	22 5513 4037 02	22 5513 4237 07	22 5513 4337 04	22 5513 4437 01
90	1-й сорт	22 5513 4038 01	22 5513 4238 06	22 5513 4338 03	22 5513 4438 00
100	Высший сорт	22 5513 4039 00	22 5513 4239 05	22 5513 4339 02	22 5513 4439 10
100	1-й сорт	22 5513 4040 07	22 5513 4240 01	22 5513 4340 09	22 5513 4440 06
250	Высший сорт	22 5513 4041 06	22 5513 4241 00	22 5513 4341 08	22 5513 4441 05
250	1-й сорт	22 5513 4042 05	22 5513 4242 09	22 5513 4342 07	22 5513 4442 04
300	Высший сорт	22 5513 4043 04	22 5513 4243 08	22 5513 4343 06	22 5513 4443 03
300	1-й сорт	22 5513 4044 03	22 5513 4244 07	22 5513 4344 05	22 5513 4444 02
500	Высший сорт	22 5513 4045 02	22 5513 4245 06	22 5513 4345 04	22 5513 4445 01
500	1-й сорт	22 5513 4046 01	22 5513 4246 05	22 5513 4346 03	22 5513 4446 00
600	Высший сорт	22 5513 4047 00	22 5513 4247 04	22 5513 4347 02	22 5513 4447 10
600	1-й сорт	22 5513 4048 10	22 5513 4248 03	22 5513 4348 01	22 5513 4448 09
900	Высший сорт	22 5513 4049 09	22 5513 4249 02	22 5513 4349 00	22 5513 4449 08
900	1-й сорт	22 5513 4050 05	22 5513 4250 10	22 5513 4350 07	22 5513 4450 04
1000	Высший сорт	22 5513 4051 04	22 5513 4251 09	22 5513 4351 06	22 5513 4451 03
1000	1-й сорт	22 5513 4052 03	22 5513 4252 08	22 5513 4352 08	22 5513 4452 02
1150	Высший сорт	22 5513 4053 02	22 5513 4253 07	22 5513 4353 04	22 5513 4453 01
1150	1-й сорт	22 5513 4054 01	22 5513 4254 06	22 5513 4354 03	22 5513 4454 00
1350	Высший сорт	22 5513 4055 00	22 5513 4255 05	22 5513 4355 02	22 5513 4455 10
1350	1-й сорт	22 5513 4056 10	22 5513 4256 04	22 5513 4356 01	22 5513 4456 09
1500	Высший сорт	22 5513 4057 09	22 5513 4257 03	22 5513 4357 00	22 5513 4457 08
1500	1-й сорт	22 5513 4058 08	22 5513 4258 02	22 5513 4358 10	22 5513 4458 07

КОД ОКП

Ширина, мм	Сорт	Для пленки марки КЭ, неокрашенной толщиной, мкм			
		3	4	5	6
8	Высший сорт	22 5513 4501 10	22 5513 4601 07	22 5513 4701 04	22 5513 4801 01
8	1-й сорт	22 5513 4502 09	22 5513 4602 06	22 5513 4702 03	22 5513 4802 00
30	Высший сорт	22 5513 4503 08	22 5513 4603 05	22 5513 4703 02	22 5513 4803 10
30	1-й сорт	22 5513 4504 07	22 5513 4604 04	22 5513 4704 01	22 5513 4804 09
35	Высший сорт	22 5513 4505 06	22 5513 4605 03	22 5513 4705 00	22 5513 4805 08
35	1-й сорт	22 5513 4506 05	22 5513 4606 02	22 5513 4706 10	22 5513 4806 07
37	Высший сорт	22 5513 4507 04	22 5513 4607 01	22 5513 4707 09	22 5513 4807 06
37	1-й сорт	22 5513 4508 03	22 5513 4608 00	22 5513 4708 08	22 5513 4808 05
40	Высший сорт	22 5513 4509 01	22 5513 4609 10	22 5513 4709 07	22 5513 4809 04
40	1-й сорт	22 5513 4510 09	22 5513 4610 06	22 5513 4710 03	22 5513 4810 00
70	Высший сорт	22 5513 4511 08	22 5513 4611 05	22 5513 4711 02	22 5513 4811 10
70	1-й сорт	22 5513 4512 07	22 5513 4612 04	22 5513 4712 01	22 5513 4812 09
74	Высший сорт	22 5513 4513 06	22 5513 4613 06	22 5513 4713 00	22 5513 4813 08
74	1-й сорт	22 5513 4514 05	22 5513 4614 02	22 5513 4714 10	22 5513 4814 07
75	Высший сорт	22 5513 4515 04	22 5513 4615 01	22 5513 4715 09	22 5513 4815 06
75	1-й сорт	22 5513 4516 03	22 5513 4616 00	22 5513 4716 08	22 5513 4816 05
240	Высший сорт	22 5513 4517 02	22 5513 4617 10	22 5513 4717 07	22 5513 4817 04
240	1-й сорт	22 5513 4518 01	22 5513 4618 09	22 5513 4718 06	22 5513 4818 03
600	Высший сорт	22 5513 4519 00	22 5513 4619 08	22 5513 4719 05	22 5513 4819 02
600	1-й сорт	22 5513 4520 07	22 5513 4620 04	22 5513 4720 01	22 5513 4820 09
1500	Высший сорт	22 5513 4521 06	22 5513 4621 03	22 5513 4721 00	22 5513 4821 08
1500	1-й сорт	22 5513 4522 05	22 5513 4622 02	22 5513 4722 10	22 5513 4822 07

Продолжение табл. 2

КОД ОКП

Ширина, мм	Сорт	Для пленки марки КЭ, неокрашенной толщиной, мкм				
		8	10	12	15	20
8	Высший сорт	22 5513 4901 09	22 5513 5001 10	22 5513 5101 07	22 5513 2301 02	22 5513 5201 04
8	1-й сорт	22 5513 4902 08	22 5513 5002 09	22 5513 5102 06	22 5513 2302 01	22 5513 5202 03
30	Высший сорт	22 5513 4903 07	22 5513 5003 08	22 5513 5103 05	22 5513 2303 00	22 5513 5203 02
30	1-й сорт	22 5513 4904 06	22 5513 5004 07	22 5513 5104 04	22 5513 2304 10	22 5513 5204 01
35	Высший сорт	22 5513 4905 05	22 5513 5005 06	22 5513 5105 03	22 5513 2305 09	22 5513 5205 00
35	1-й сорт	22 5513 4906 04	22 5513 5006 05	22 5513 5106 02	22 5513 2306 08	22 5513 5206 10
37	Высший сорт	22 5513 4907 03	22 5513 5007 04	22 5513 5107 01	22 5513 2307 07	22 5513 5207 09
37	1-й сорт	22 5513 4908 02	22 5513 5008 03	22 5513 5108 00	22 5513 2308 06	22 5513 5208 08
40	Высший сорт	22 5513 4909 01	22 5513 5009 02	22 5513 5109 10	22 5513 2309 05	22 5513 5209 07
40	1-й сорт	22 5513 4910 08	22 5513 5010 09	22 5513 5110 06	22 5513 2310 01	22 5513 5210 03
70	Высший сорт	22 5513 4911 07	22 5513 5011 08	22 5513 5111 05	22 5513 2311 00	22 5513 5211 02
70	1-й сорт	22 5513 4912 06	22 5513 5012 07	22 5513 5112 04	22 5513 2312 10	22 5513 5212 01
74	Высший сорт	22 5513 4913 05	22 5513 5013 06	22 5513 5113 03	22 5513 2313 09	22 5513 5213 00
74	1-й сорт	22 5513 4914 04	22 5513 5014 05	22 5513 5114 02	22 5513 2314 08	22 5513 5214 10
75	Высший сорт	22 5513 4915 03	22 5513 5015 04	22 5513 5115 01	22 5513 2315 07	22 5513 5215 09
75	1-й сорт	22 5513 4916 02	22 5513 5016 03	22 5513 5116 00	22 5513 2316 06	22 5513 5216 08
240	Высший сорт	22 5513 4917 01	22 5513 5017 02	22 5513 5117 10	22 5513 2317 05	22 5513 5217 07
240	1-й сорт	22 5513 4918 00	22 5513 5018 01	22 5513 5118 09	22 5513 2318 04	22 5513 5218 06
600	Высший сорт	22 5513 4919 10	22 5513 5019 00	22 5513 5119 08	22 5513 2319 03	22 5513 5219 05
600	1-й сорт	22 5513 4920 06	22 5513 5020 07	22 5513 5120 04	22 5513 2320 10	22 5513 5220 01
1500	Высший сорт	22 5513 4921 05	22 5513 5021 06	22 5513 5121 03	22 5513 2321 09	22 5513 5221 00
1500	1-й сорт	22 5513 4922 04	22 5513 5022 05	22 5513 5122 02	22 5513 2322 08	22 5513 5222 10

(Измененная редакция, Изм. № 1).

Таблица 3

КОД ОКП

Ширина, мм	Для пленки марки О, неокрашенной толщиной, мкм				
	3	5	6	8	10
6	22 5513 5401 09	22 5513 5501 06	22 5513 5601 03	22 5513 5701 00	22 5513 5801 08
8	22 5513 5402 08	22 5513 5502 05	22 5513 5602 02	22 5513 5702 10	22 5513 5802 10
10	22 5513 5403 07	22 5513 5503 04	22 5513 5603 01	22 5513 5703 09	22 5513 5803 06
12	22 5513 5404 06	22 5513 5504 03	22 5513 5604 00	22 5513 5704 08	22 5513 5804 05
14	22 5513 5405 05	22 5513 5505 02	22 5513 5605 10	22 5513 5705 07	22 5513 5805 04
15	22 5513 5406 04	22 5513 5506 01	22 5513 5606 09	22 5513 5706 06	22 5513 5806 03
16	22 5513 5407 03	22 5513 5507 00	22 5513 5607 08	22 5513 5707 05	22 5513 5807 02
18	22 5513 5408 02	22 5513 5508 10	22 5513 5608 07	22 5513 5708 04	22 5513 5808 01
20	22 5513 5409 01	22 5513 5509 09	22 5513 5609 06	22 5513 5709 03	22 5513 5809 00
25	22 5513 5410 08	22 5513 5510 05	22 5513 5610 02	22 5513 5710 10	22 5513 5810 07
30	22 5513 5411 07	22 5513 5511 04	22 5513 5611 01	22 5513 5711 09	22 5513 5811 06
35	22 5513 5412 06	22 5513 5512 03	22 5513 5612 00	22 5513 5712 08	22 5513 5812 05
40	22 5513 5413 05	22 5513 5513 02	22 5513 5613 10	22 5513 5713 07	22 5513 5813 04
45	22 5513 5414 04	22 5513 5514 01	22 5513 5614 09	22 5513 5714 06	22 5513 5814 03
50	22 5513 5415 03	22 5513 5515 00	22 5513 5615 08	22 5513 5715 05	22 5513 5815 02
60	22 5513 5416 02	22 5513 5516 10	22 5513 5616 07	22 5513 5716 04	22 5513 5816 01
70	22 5513 5417 01	22 5513 5517 09	22 5513 5617 06	22 5513 5717 03	22 5513 5817 00
80	22 5513 5418 00	22 5513 5518 08	22 5513 5618 05	22 5513 5718 02	22 5513 5818 10
90	22 5513 5419 10	22 5513 5519 07	22 5513 5619 04	22 5513 5719 01	22 5513 5819 09
100	22 5513 5420 06	22 5513 5520 03	22 5513 5620 00	22 5513 5720 08	22 5513 5820 05
250	22 5513 5421 05	22 5513 5521 02	22 5513 5621 10	22 5513 5721 07	22 5513 5821 01
300	22 5513 5422 04	22 5513 5522 01	22 5513 5622 09	22 5513 5722 06	22 5513 5822 00
500	22 5513 5423 03	22 5513 5523 00	22 5513 5623 08	22 5513 5723 05	22 5513 5823 10
600	22 5513 5424 02	22 5513 5524 10	22 5513 5624 07	22 5513 5724 04	22 5513 5824 09
900	22 5513 5425 01	22 5513 5525 09	22 5513 5625 06	22 5513 5725 03	22 5513 5825 08
1000	22 5513 5426 00	22 5513 5526 08	22 5513 5626 05	22 5513 5726 02	22 5513 5826 07
1150	22 5513 5427 10	22 5513 5527 07	22 5513 5627 04	22 5513 5727 01	22 5513 5827 06
1350	22 5513 5428 09	22 5513 5528 06	22 5513 5628 03	22 5513 5728 00	22 5513 5828 05
1500	22 5513 5429 08	22 5513 5529 05	22 5513 5629 02	22 5513 5729 10	22 5513 5829 04

Продолжение табл 3

КОД ОКП

Ширина, мм	Для пленки марки О, неокрашенной толщиной мкм				
	12	20	25	35	50
6	22 5513 5901 05	22 5513 6001 06	22 5513 6101 03	22 5513 6201 00	22 5513 6301 08
8	22 5513 5902 04	22 5513 6002 05	22 5513 6102 02	22 5513 6202 10	22 5513 6302 07
10	22 5513 5903 03	22 5513 6003 04	22 5513 6103 01	22 5513 6203 09	22 5513 6303 06
12	22 5513 5904 02	22 5513 6004 03	22 5513 6104 00	22 5513 6204 08	22 5513 6304 05
14	22 5513 5905 01	22 5513 6005 02	22 5513 6105 10	22 5513 6205 07	22 5513 6305 04
15	22 5513 5906 00	22 5513 6006 01	22 5513 6106 09	22 5513 6206 06	22 5513 6306 03
16	22 5513 5907 10	22 5513 6007 00	22 5513 6107 08	22 5513 6207 05	22 5513 6307 02
18	22 5513 5908 09	22 5513 6008 10	22 5513 6108 07	22 5513 6208 04	22 5513 6308 01
20	22 5513 5909 08	22 5513 6009 09	22 5513 6109 06	22 5513 6209 03	22 5513 6309 00
25	22 5513 5910 04	22 5513 6010 05	22 5513 6110 02	22 5513 6210 10	22 5513 6310 07
30	22 5513 5911 03	22 5513 6011 04	22 5513 6111 01	22 5513 6211 09	22 5513 6311 06
35	22 5513 5912 02	22 5513 6012 03	22 5513 6112 00	22 5513 6212 08	22 5513 6312 05
40	22 5513 5913 01	22 5513 6013 02	22 5513 6113 10	22 5513 6213 07	22 5513 6313 04
45	22 5513 5914 00	22 5513 6014 01	22 5513 6114 09	22 5513 6214 06	22 5513 6314 03
50	22 5513 5915 10	22 5513 6015 00	22 5513 6115 08	22 5513 6215 05	22 5513 6315 02
60	22 5513 5916 09	22 5513 6016 10	22 5513 6116 07	22 5513 6216 04	22 5513 6316 01
70	22 5513 5917 08	22 5513 6017 09	22 5513 6117 06	22 5513 6217 03	22 5513 6317 00
80	22 5513 5918 07	22 5513 6018 08	22 5513 6118 05	22 5513 6218 02	22 5513 6318 10
90	22 5513 5919 06	22 5513 6019 07	22 5513 6119 04	22 5513 6219 01	22 5513 6319 09
100	22 5513 5920 02	22 5513 6020 03	22 5513 6120 00	22 5513 6220 08	22 5513 6320 05
250	22 5513 5921 01	22 5513 6021 02	22 5513 6121 10	22 5513 6221 07	22 5513 6321 04
300	22 5513 5922 00	22 5513 6022 01	22 5513 6122 09	22 5513 6222 06	22 5513 6322 03
500	22 5513 5923 10	22 5513 6023 00	22 5513 6123 08	22 5513 6223 05	22 5513 6323 02
600	22 5513 5924 09	22 5513 6024 10	22 5513 6124 07	22 5513 6224 04	22 5513 6324 01
900	22 5513 5925 08	22 5513 6025 09	22 5513 6125 06	22 5513 6225 03	22 5513 6325 00
1000	22 5513 5926 07	22 5513 6026 08	22 5513 6126 05	22 5513 6226 02	22 5513 6326 10
1150	22 5513 5927 06	22 5513 6027 07	22 5513 6127 04	22 5513 6227 01	22 5513 6327 09
1350	22 5513 5928 05	22 5513 6028 06	22 5513 6128 03	22 5513 6228 00	22 5513 6328 08
1500	22 5513 5929 04	22 5513 6029 05	22 5513 6129 02	22 5513 6229 10	22 5513 6329 07

КОД ОКП

Ширина, мм	Для пленки марки О, неокрашенной толщиной, мкм			
	70	100	125	175
6	22 5513 6401 05	22 5513 6501 02	22 5513 6601 10	22 5513 6801 04
8	22 5513 6402 04	22 5513 6502 01	22 5513 6602 09	22 5513 6802 03
10	22 5513 6403 03	22 5513 6503 00	22 5513 6603 08	22 5513 6803 02
12	22 5513 6404 02	22 5513 6504 10	22 5513 6604 07	22 5513 6804 01
14	22 5513 6405 01	22 5513 6505 09	22 5513 6605 06	22 5513 6805 00
15	22 5513 6406 00	22 5513 6506 08	22 5513 6606 05	22 5513 6806 10
16	22 5513 6407 10	22 5513 6507 07	22 5513 6607 04	22 5513 6807 09
18	22 5513 6408 09	22 5513 6508 06	22 5513 6608 03	22 5513 6808 08
20	22 5513 6409 08	22 5513 6509 05	22 5513 6609 02	22 5513 6809 07
25	22 5513 6410 04	22 5513 6510 01	22 5513 6610 09	22 5513 6810 03
30	22 5513 6411 03	22 5513 6511 00	22 5513 6611 08	22 5513 6811 02
35	22 5513 6412 02	22 5513 6512 10	22 5513 6612 07	22 5513 6812 01
40	22 5513 6413 01	22 5513 6513 09	22 5513 6613 06	22 5513 6813 00
45	22 5513 6414 00	22 5513 6514 08	22 5513 6614 05	22 5513 6814 10
50	22 5513 6415 10	22 5513 6515 07	22 5513 6615 04	22 5513 6815 09
60	22 5513 6416 09	22 5513 6516 06	22 5513 6616 03	22 5513 6816 08
70	22 5513 6417 08	22 5513 6517 05	22 5513 6617 02	22 5513 6817 07
80	22 5513 6418 07	22 5513 6518 04	22 5513 6618 01	22 5513 6818 06
90	22 5513 6419 06	22 5513 6519 03	22 5513 6619 00	22 5513 6819 05
100	22 5513 6420 02	22 5513 6520 10	22 5513 6620 07	22 5513 6820 01
250	22 5513 6421 01	22 5513 6521 09	22 5513 6621 06	22 5513 6821 00
300	22 5513 6422 00	22 5513 6522 08	22 5513 6622 05	22 5513 6822 10
500	22 5513 6423 10	22 5513 6523 07	22 5513 6623 04	22 5513 6823 09
600	22 5513 6424 09	22 5513 6524 06	22 5513 6624 03	22 5513 6824 08
900	22 5513 6425 08	22 5513 6525 05	22 5513 6625 02	22 5513 6825 07
1000	22 5513 6426 07	22 5513 6526 04	22 5513 6626 01	22 5513 6826 06
1150	22 5513 6427 06	22 5513 6527 04	22 5513 6627 00	22 5513 6827 05
1350	22 5513 6428 05	22 5513 6528 02	22 5513 6628 10	22 5513 6828 04
1500	22 5513 6429 04	22 5513 6529 01	22 5513 6629 09	22 5513 6829 03

КОД ОКП

Ширина, мм	Для пленки марки О, неокрашенной толщиной, мкм			
	125 белая	175 голубая	190 белая	250 белая
1	2	3	4	5
6	22 5513 6701 07	22 5513 6901 01	22 5513 7001 02	22 5513 7101 10
8	22 5513 6702 06	22 5513 6902 00	22 5513 7002 01	22 5513 7102 09
10	22 5513 6703 05	22 5513 6903 10	22 5513 7003 00	22 5513 7103 08
12	22 5513 6704 04	22 5513 6904 09	22 5513 7004 10	22 5513 7104 07
14	22 5513 6705 03	22 5513 6905 08	22 5513 7005 09	22 5513 7105 06
15	22 5513 6706 02	22 5513 6906 07	22 5513 7006 08	22 5513 7106 05
16	22 5513 6707 01	22 5513 6907 06	22 5513 7007 07	22 5513 7107 04
18	22 5513 6708 00	22 5513 6908 05	22 5513 7008 06	22 5513 7108 03
20	22 5513 6709 10	22 5513 6909 04	22 5513 7009 05	22 5513 7109 02
25	22 5513 6710 06	22 5513 6910 00	22 5513 7010 01	22 5513 7110 09
30	22 5513 6711 05	22 5513 6911 10	22 5513 7011 00	22 5513 7111 08
35	22 5513 6712 04	22 5513 6912 09	22 5513 7012 10	22 5513 7112 07
40	22 5513 6713 03	22 5513 6913 08	22 5513 7013 09	22 5513 7113 06
45	22 5513 6714 02	22 5513 6914 07	22 5513 7014 08	22 5513 7114 05
50	22 5513 6715 01	22 5513 6915 06	22 5513 7015 07	22 5513 7115 04
60	22 5513 6716 10	22 5513 6916 05	22 5513 7016 06	22 5513 7116 03
70	22 5513 6717 09	22 5513 6917 04	22 5513 7017 05	22 5513 7117 02
80	22 5513 6718 08	22 5513 6918 03	22 5513 7018 04	22 5513 7118 01
90	22 5513 6719 07	22 5513 6919 01	22 5513 7019 03	22 5513 7119 00
100	22 5513 6720 04	22 5513 6920 09	22 5513 7020 10	22 5513 7120 07
250	22 5513 6721 03	22 5513 6921 08	22 5513 7021 09	22 5513 7121 06
300	22 5513 6722 02	22 5513 6922 07	22 5513 7022 08	22 5513 7122 05
500	22 5513 6723 01	22 5513 6923 06	22 5513 7023 07	22 5513 7123 04
600	22 5513 6724 00	22 5513 6924 05	22 5513 7024 06	22 5513 7124 03
900	22 5513 6725 10	22 5513 6925 04	22 5513 7025 05	22 5513 7125 02
1000	22 5513 6726 09	22 5513 6926 03	22 5513 7026 04	22 5513 7126 01
1150	22 5513 6727 08	22 5513 6927 03	22 5513 7027 03	22 5513 7127 00
1350	22 5513 6728 07	22 5513 6928 01	22 5513 7028 02	22 5513 7128 10
1500	22 5513 6729 06	22 5513 6929 00	22 5513 7029 01	22 5513 7129 09

КОД ОКП

Толщина, мкм	Ширина, мм	Для пленки марки М	Толщина, мкм	Ширина, мм	Для пленки марки М
3	580	22 5513 5301 01	12	580	22 5513 5313 08
3	600	22 5513 5302 00	12	580	22 5513 5314 07
3	1500	22 5513 5303 10	12	1500	22 5513 5315 06
3	2300	22 5513 5304 09	12	2300	22 5513 5316 05
5	580	22 5513 5305 08	20	580	22 5513 5317 04
5	600	22 5513 5306 07	20	600	22 5513 5318 03
5	1500	22 5513 5307 06	20	1500	22 5513 5319 02
5	2300	22 5513 5308 05	20	2300	22 5513 5320 09
8	580	22 5513 5309 04	50	580	22 5513 5321 08
8	600	22 5513 5310 00	50	600	22 5513 5322 07
8	1500	22 5513 5311 10	50	1500	22 5513 5323 06
8	2300	22 5513 5312 09	50	2300	22 5513 5324 05

ПРИЛОЖЕНИЕ 2
Справочное

Свойства полиэтилентерефталатной пленки

Наименование показателя	Норма
1. Плотность, кг/м ³	1390—1400
2. Водопоглощение при 25 °С в течение 7 суток	0,5
3. Влагопроницаемость для пленки толщиной 25 мкм при 38 °С и относительной влажности 90 %, кг/м ²	0,03
4. Температура плавления, °С	260
5. Коэффициент теплопроводности, Вт/м·К	0,19
6. Удельная теплоемкость, Дж/кг·К	
при 25 °С	1320
при 200 °С	1994
7. Модуль упругости, МПа	3500—4000
8. Диэлектрическая проницаемость при частоте	
60 Гц	3,1—3,2
1000 Гц	3,1—3,2
10 ⁶ Гц	3,0—3,1
9. Удельное поверхностное сопротивление при 100 % относительной влажности, Ом	4,8·10 ¹⁹
10. Коэффициент преломления света при температуре, °С	
25	1,574
2	2,48
11. Газопроницаемость пленки толщиной 20 мкм, м·Па ⁻¹ ·с ⁻¹	
CO ₂	5·10 ⁻¹⁴
N ₂	0,2·10 ⁻¹⁴
O ₂	1,0·10 ⁻¹⁴
12. Зольность, %, не более	
пленки без наполнителя	0,15
пленки с наполнителем	0,5

Примечание Пленка устойчива к действию: кипящей воды, минеральных кислот, органических жидкостей, солнечному свету; среднеустойчива — к щелочам и ультрафиолетовым лучам, и растворяется в фенолах и серной кислоте. Пленка марки КЭ допускает металлизацию в вакууме цинком с подслоем олова или алюминием, обеспечивая равномерное покрытие металлом.

(Измененная редакция, Изм. № 1).

Изменение № 2 ГОСТ 24234—80 Пленка полиэтилентерефталатная. Технические условия

Утверждено и введено в действие Постановлением Государственного комитета СССР по управлению качеством продукции и стандартам от 12.04.91 № 499
Дата введения 01.01.92

На обложке и первой странице под словами «Издание официальное» про-
ставить букву: Е.

Вводная часть. Последний абзац изложить в новой редакции: «Требования
настоящего стандарта, кроме приложений 2 и 3, являются обязательными.»;

дополнить абзацем: «Стандарт устанавливает требования к пленке, пред-
назначенной для изделий производственно-технического назначения, нужд народ-
ного хозяйства и экспорта».

Пункт 1.1. Второй абзац изложить в новой редакции: «Э — для изготовле-
ния электроизоляционных материалов, для изоляции проводов и кабелей, обмо-
ток электрических машин и аппаратов и для изделий радиотехнического назна-
чения».

Пункт 1.3. Таблица 1. Головка. Исключить слова: «Высшая категория ка-
чества», «Первая категория качества»;

головку дополнить графой: «Метод испытания»;

графу «Метод испытания» для показателя 1 дополнить словами: «По
п. 5.2»;

графа «Норма для марки М». Показатель 1. Заменить слова: «поле допуска»
на «допуск в поперечном направлении»;

показатели 2, 3 изложить в новой редакции:

Наименова- ние пока- зателя	Норма для марки						Метод испыта- ния
	Э		КЭ		М	О	
	Высший сорт	Первый сорт	Высший сорт	Первый сорт	Высший сорт	Первый сорт	
2. Шири- на, мм	(6—20) ± 0,3 с интервалом 2 мм		(8—30) ± 0,3 с интер- валом 2 мм		(580, 600) ± 3,0	(6—20) ± 0,5 с интер- валом 2 мм	По п. 5.3
	(св. 20—50) ± 0,5 с интервалом 5 мм		(35, 37, 40— —70) ± 0,3 с интерва- лом 5 мм		(св. 600— —2300) ± 5,0 с интер- валом 100 мм	(св. 20— —50) ± 1,0 с интер- валом 5 мм	
	(св. 50—300) ± 2,0 с интервалом 10 мм		(74, 75— —240) ± 0,3 с интерва- лом 5 мм			(св. 50— —500) ± 2,0 с интер- валом 10 мм	

(Продолжение см. с. 148)

Наименование показателя	Норма для марки						Метод испытания	
	Э		КЭ		М	О		
	Высший сорт	Первый сорт	Высший сорт	Первый сорт	Высший сорт	Первый сорт		
3. Длина отрезков между технологическими швами (склейками), м, не менее для пленки толщиной, мкм	(500—1500)	(500—1500)	(245—495) ±0,5			(св. 500—1900) ±5,0	По п 54	
	±3,0 с интервалом 50 мм	±5,0 с интервалом 50 мм	с интервалом 5 мм (500—1500) ±1,0 с интервалом 50 мм			с интервалом 100 мм 1970±5,0		
	3—6	200	100	200	150	100		20
	8—20	200	100	250	200	100		20
	20—125	200	100			100		20
175—250	100	100			100	20		

примечание 2 изложить в новой редакции: «2. Пленка марки «Э» разрезается на ленты шириной от 6 до 20 мм толщиной только до 35 мкм»;

примечание 4 изложить в новой редакции:

«4. Толщина и ширина пленки оговариваются в договоре на поставку пленки».

Пункт 2.2. Таблица 2. Головка. Исключить слова: «Высшая категория качества», «Первая категория качества»;

показатель 2 для марки «Э» изложить в новой редакции:

Наименование показателя	Норма для марки	
	Э	
	Высший сорт	Первый сорт
2 Цвет пленки толщиной, мкм		
6—70		Неокрашенная
100, 125		Белая, неокрашенная
175		Голубая, неокрашенная
190, 250		Белая, неокрашенная

(Продолжение см. с. 149)

графа «Наименование показателя». Показатель 3 изложить в новой редакции: «3. Прочность при разрыве, МПа (кгс/см²), не менее»;

показатель 8 исключить;

показатель 9. Заменить единицу физической величины: В/м на кВ/мм; после слов «не менее» дополнить словами: «при испытании в комнатной среде»;

графа «Норма для марки КЭ». Для толщины 3—6 мкм заменить значение: $160 \cdot 10^6$ на 200;

для толщины 8—20 мкм высшего сорта заменить значение: $250 \cdot 10^6$ на 300;

показатель 10. Графа «Наименование показателя». Заменить единицу физической величины: В/м на кВ/мм;

графа «Норма для марки Э и КЭ». Исключить значение: 10^6 (20 раз);

примечание изложить в новой редакции: «Примечание. По согласованию с потребителем пленку марки Э высшего сорта толщиной 190 мкм выпускают с нормой по показателю разрушающее усилие при сжатии кольца — не менее 400 Н».

Пункт 2.4. Исключить слова: «толщиной 3—6 мкм не более 5, толщиной — свыше 6 мкм».

Пункт 3.1 дополнить словами: «Требования безопасности — по ГОСТ 12.3.030—83 и ГОСТ 12.3.003—86».

Пункт 3.3 после слов «токсичных продуктов» изложить в новой редакции: «Горящую пленку тушат следующими огнетушащими средствами: «двуокисью углерода, пеной, порошком, водой, песком и кошмой. При тушении пожара и выполнении мероприятий по спасению людей и материальных ценностей следует использовать средства защиты органов дыхания».

Пункты 3.4, 3.5 изложить в новой редакции:

«3.4. Показатели пожарной опасности пленки — по ГОСТ 12.1.044—89. Температура воспламенения пленки 390 °С, температура самовоспламенения пленки 440 °С. Пленка относится к группе горючих, трудновоспламеняющихся материалов.

3.5. Оборудование, применяемое для перемотки пленки, во избежание накопления зарядов статического электричества должно быть заземлено. Общие требования по электростатической искробезопасности — по ГОСТ 12.1.018—86».

Пункт 4.1. Исключить слова: «не менее 50 кг и».

Пункт 4.3. Первый абзац. Заменить слово: «определяемых» на «определяемым»;

таблица 3. Графа «Количество рулонов». Для пленки марки Э заменить слова: «единиц упаковки» на «рулонов партии»;

графа «Номера пунктов норм и технических требований настоящего стандарта». Для пленки марки М исключить ссылку: п. 6.

Пункт 4.4. Второй, третий абзацы (пленка марок Э и КЭ). Исключить цифру: 8;

четвертый абзац (пленка марки М) дополнить ссылкой: п. 6.

Пункт 5.1. Первый абзац изложить в новой редакции: «Для проведения испытаний от каждого контролируемого рулона отбирают отрезок длиной не менее 2 м от начала рулона, отбрасывая два—три витка пленки».

Пункты 5.2, 5.3 изложить в новой редакции: «5.2. Толщину пленки определяют по ГОСТ 17035—86, методом А.

Для определения толщины вырезают пять полос по всей ширине пленки на расстоянии 250 мм друг от друга. Ширина каждой полосы — 50—100 мм.

Первое измерение проводят на расстоянии не более 5 мм от края полосы, последующие — в зависимости от ширины пленки:

при ширине до 40 мм включительно — 2 точки (10 измерений),

» » свыше 40 до 120 мм включительно — 3 точки (15 измерений),

» » свыше 120 мм — 5 точек (25 измерений).

Для измерения применяют приборы и устройства по ГОСТ 9696—82, ГОСТ 10197—70, ГОСТ 10593—74 или аналогичные средства измерения, обеспечивающие требуемую точность и пределы измерений.

(Продолжение см. с. 150)

Для пленки марки М допуск определяют как разность между максимальной и минимальной толщиной на каждой полосе пленки.

Допускается при измерениях толщины пленки марок Э и О выход за пределы допустимых отклонений в двух точках из числа измеряемых на каждом контролируемом рулоне.

Допускается при измерении толщины пленки марки КЭ шириной свыше 40 мм выход за пределы допустимых отклонений в одной точке из числа измеряемых на каждом контролируемом рулоне.

По результатам измерения определяют максимальное и минимальное значения толщины пленки в рулоне и отклонение от номинальной толщины.

За результат испытания партии принимают номинальное значение толщины и максимальное и минимальное отклонения.

5.3. Ширина пленки марки Э до 50 мм и марки КЭ до 495 мм обеспечивается резательным инструментом. Все остальные ширины, указанные в табл. 1, п. 3, измеряют металлической линейкой по ГОСТ 427—75 или рулеткой по ГОСТ 7502—89 с ценой деления 1 мм.

По результатам измерения определяют максимальное и минимальное значения ширины пленки в рулоне и отклонение от номинальной ширины.

За результат испытания партии принимают номинальное значение ширины и максимальное и минимальное отклонения».

Пункт 5.4 дополнить словами: «с погрешностью не более $\pm 1,5\%$ ».

Пункт 5.6. Заменить слова: «с ценой деления 1 мм» на «по ГОСТ 427—75».

Пункт 5.8. Заменить слова: «в комнатных условиях» на «при температуре 15—35 °С».

Пункт 5.9. Первый абзац. Заменить слова: «разрушающего напряжения при растяжении» на «прочность при разрыве»;

второй абзац. Заменить слова: «шириной 10—20 мм» на «шириной $(10 \pm 0,2)$ или $(20 \pm 0,2)$ мм»;

пятый абзац изложить в новой редакции: «Расчетная и зажимная длина — (50 ± 1) мм».

Пункт 5.12.3. Первый абзац. Исключить слова: «Испытания для пленки марки КЭ проводят при постоянном напряжении, для марки Э — при переменном напряжении».

седьмой абзац после слов «не менее» изложить в новой редакции:

«для пленки марки КЭ толщиной:

до 6 мкм — 100 кВ/мм;

св. 6 мкм — 120 кВ/мм;

для пленки марки Э толщиной:

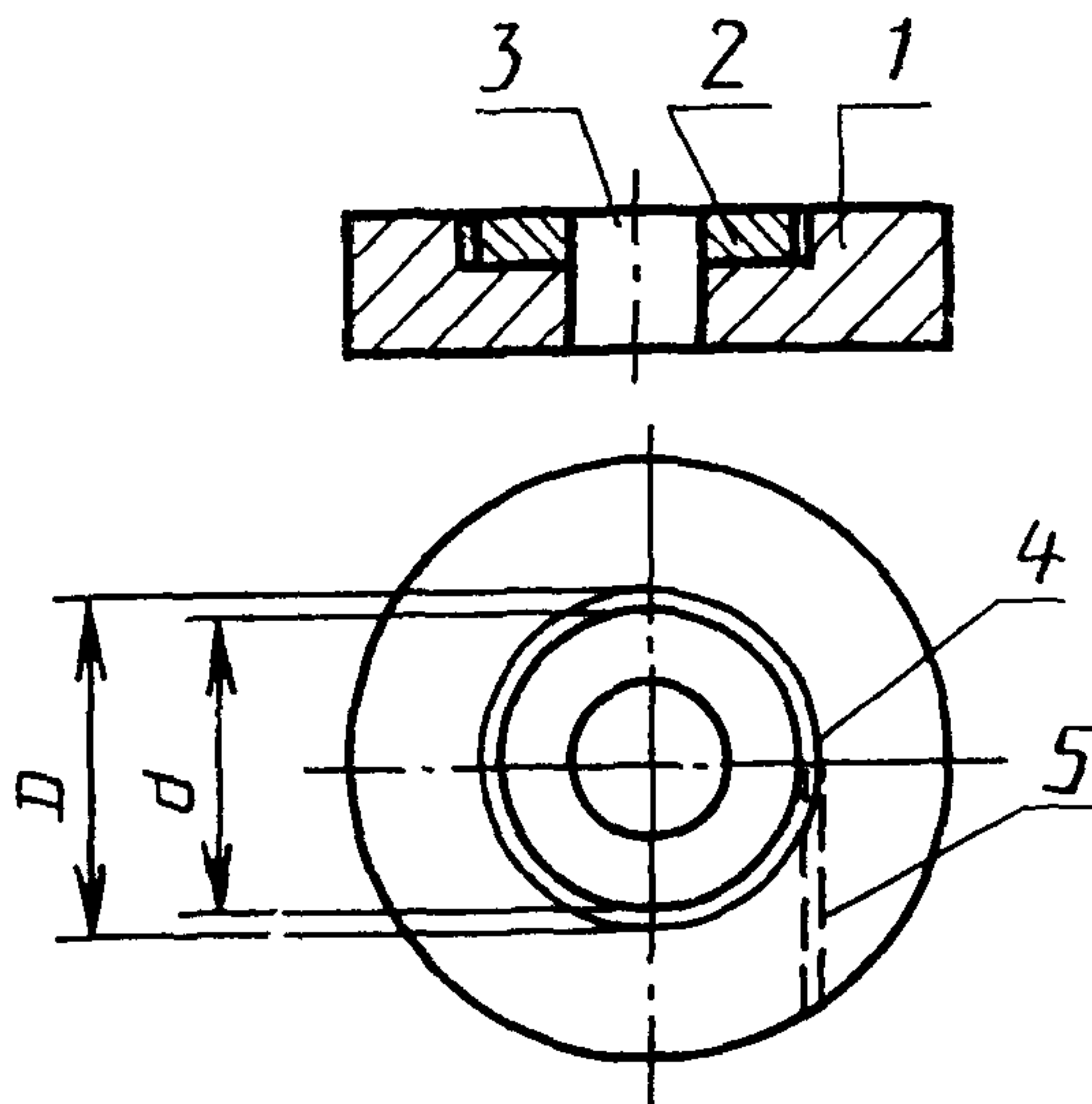
190 мкм — 75 кВ/мм;

250 мкм — 70 кВ/мм».

Пункт 5.13.2. Восьмой абзац. Заменить слово: «должна» на «должны»;

девятый абзац. Заменить слово: «головка» на «канавка»;

чертеж заменить новым:



Черт.

(Продолжение см. с. 151)

Пункт 6.1. Четвертый абзац дополнить словами: «Длина втулки для пленки марки КЭ шириной 240 мм и более не должна превышать ширину пленки более чем на 10 мм»;

пятый абзац. Заменить значение: 135 на 150.

Пункт 6.2. Третий абзац изложить в новой редакции: «Масса рулона пленки марки М не более:

для пленки шириной до 600 мм и толщиной:

3 мкм — 25 кг

5 мкм — 40 кг

8 мкм — 50 кг

12, 20, 50 мкм — 60 кг».

Пункт 6.5 дополнить абзацами: «По требованию потребителя допускается транспортирование автомобильным транспортом пленки марки Э толщиной 175, 190 и 250 мкм и марки О в первичной (мягкой) упаковке, предусмотренной п. 6.2.

Упаковывание и маркирование пленки, предназначенной для экспорта, должны производиться в соответствии с требованиями внешнеторговых организаций».

Пункт 6.6 изложить в новой редакции: «6.6. Транспортная маркировка по ГОСТ 14192—77 с нанесением основных, дополнительных и информационных надписей, а также манипуляционных знаков «Бойтся сырости», «Осторожно хрупкое», «Бойтся нагрева».

На упаковочную тару наклеивают этикетку с указанием:

предприятия-изготовителя и (или) его товарного знака;

наименования продукции;

номера партии;

условного обозначения пленки;

массы нетто.

Транспортная маркировка пленки, предназначенной для экспорта, должна осуществляться с учетом требований внешнеторговых организаций».

Пункт 6.7. Исключить ссылку: ГОСТ 10592—76; заменить ссылку: ГОСТ 21929—79 на ГОСТ 26663—85.

Пункт 6.8. Первый абзац. Заменить слова: «нагревательных приборов» на «приборов центрального отопления»; дополнить словами: «а также легковоспламеняющихся и горючих жидкостей»;

дополнить абзацем: «Использование в складских помещениях других нагревательных приборов не допускается».

Приложение 1 изложить в новой редакции (см. с. 152—156).

Приложение 2. Графа «Наименование показателя». Показатель 2 дополнить единицей физической величины: «% вес.»;

показатель 7 после слова «упругости» дополнить словами: «при растяжении»;

показатели 9, 10 изложить в новой редакции; таблицу дополнить показателями — 13—15:

Наименование показателя	Норма
9. Удельное поверхностное электрическое сопротивление, Ом, при температуре 23 °С и относительной влажности:	
30 %	$1 \cdot 10^{16}$
80 %	$1 \cdot 10^{12}$
10. Показатель преломления	1,655
13. Тангенс угла диэлектрических потерь при частоте 10^3 Гц	0,0045
при частоте 10^6 Гц	0,022
14. Класс нагревостойкости	В
15. Кислородный индекс	20—25

(Продолжение см. с. 152)

ПРИЛОЖЕНИЕ 1
Обязательное

Коды ОКП

Толщина, мкм	Пленка марки Э, неокрашенная, сорт высший			
	Ширина, мм			
	6—20	св. 20—50	св. 50—300	500—1500
6	22 5513 2801	22 5513 2816	22 5513 2831	22 5513 2846
8	22 5513 2802	22 5513 2817	22 5513 2832	22 5513 2847
10	22 5513 2803	22 5513 2818	22 5513 2833	22 5513 2848
12	22 5513 2804	22 5513 2819	22 5513 2834	22 5513 2849
15	22 5513 2805	22 5513 2820	22 5513 2835	22 5513 2850
20	22 5513 2806	22 5513 2821	22 5513 2836	22 5513 2851
25	22 5513 2807	22 5513 2822	22 5513 2837	22 5513 2852
35	22 5513 2808	22 5513 2823	22 5513 2838	22 5513 2853
50	22 5513 2809	22 5513 2824	22 5513 2839	22 5513 2854
70	22 5513 2810	22 5513 2825	22 5513 2840	22 4513 2855
100	22 5513 2811	22 5513 2826	22 5513 2841	22 5513 2856
125	22 5513 2812	22 5512 2827	22 5513 2842	22 5513 2857
175	22 5513 2813	22 5513 2828	22 5513 2843	22 5513 2858
190	22 5513 2814	22 5513 2829	22 5513 2844	22 5513 2859
250	22 5513 2815	22 5513 2830	22 5513 2845	22 5513 2860

Толщина, мкм	Цвет	Пленка марки Э, окрашенная, сорт высший			
		Ширина, мм			
		6—20	св. 20—50	св. 50—300	500—1500
100	белая	22 5513 3001	22 5513 3006	22 5513 3011	22 5513 3016
125	белая	22 5513 3002	22 5513 3007	22 5513 3012	22 5513 3017
175	голубая	22 5513 3003	22 5513 3008	22 5513 3013	22 5513 3018
190	белая	22 5513 3004	22 5513 3009	22 5513 3014	22 5513 3019
250	белая	22 5513 3005	22 5513 3010	22 5513 3015	22 5513 3020

Толщина, мкм	Пленка марки Э, неокрашенная, сорт первый			
	Ширина, мм			
	6—20	св. 20—50	св. 50—300	500—1500
6	22 5513 2901	22 5513 2916	22 5513 2931	22 5513 2946
8	22 5513 2902	22 5513 2917	22 5513 2932	22 5513 2947
10	22 5513 2903	22 5513 2918	22 5513 2933	22 5513 2948
12	22 5513 2904	22 5513 2919	22 5513 2934	22 5513 2949
15	22 5513 2905	22 5513 2920	22 5513 2935	22 5513 2950
20	22 5513 2906	22 5513 2921	22 5513 2936	22 5513 2951
25	22 5513 2907	22 5513 2922	22 5513 2937	22 5513 2952
35	22 5513 2908	22 5513 2923	22 5513 2938	22 5513 2953
50	22 5513 2909	22 5513 2924	22 5513 2939	22 5512 2954
70	22 5513 2910	22 5513 2925	22 5513 2940	22 5513 2955
100	22 5513 2911	22 5513 2926	22 5513 2941	22 5513 2956
125	22 5513 2912	22 5513 2927	22 5513 2942	22 5513 2957
175	22 5513 2913	22 5513 2928	22 5513 2943	22 5513 2958
190	22 5513 2914	22 5513 2929	22 5513 2944	22 5513 2959
250	22 5513 2915	22 5513 2930	22 5513 2945	22 5513 2960

(Продолжение см. с. 153)

Толщина, мкм	Цвет	Пленка марки Э, окрашенная, сорт первый			
		Ширина, мм			
		6—20	св. 20—50	св. 50—300	500—1500
100	белая	22 5513 3101	22 5513 3106	22 5513 3111	22 5513 3116
125	белая	22 5513 3102	22 5513 3107	22 5513 3112	22 5513 3117
175	голубая	22 5513 3103	22 5513 3108	22 5513 3113	22 5513 3118
190	белая	22 5513 3104	22 5513 3109	22 5513 3114	22 5513 3119
250	белая	22 5513 3105	22 5513 3110	22 5513 3115	22 5513 3120

(Продолжение см. с. 154)

(Продолжение изменения к ГОСТ 24234—80)

Толщина, мкм	Пленка марки КЭ, неокрашенная, сорт высший				
	Ширина, мм				
	8—30	35, 37, 40—70	74, 75—240	245—495	500—1500
3	22 5513 3201	22 5513 3210	22 5513 3219	22 5513 3228	22 5513 3237
4	22 5513 3202	22 5513 3211	22 5513 3220	22 5513 3229	22 5513 3238
5	22 5513 3203	22 5513 3212	22 5513 3221	22 5513 3230	22 5513 3239
6	22 5513 3204	22 5513 3213	22 5513 3222	22 5513 3231	22 5513 3240
8	22 5513 3205	22 5513 3214	22 5513 3223	22 5513 3232	22 5513 3241
10	22 5513 3206	22 5513 3215	22 5513 3224	22 5513 3233	22 5513 3242
12	22 5513 3207	22 5513 3216	22 5513 3225	22 5513 3234	22 5513 3243
15	22 5513 3208	22 5513 3217	22 5513 3226	22 5513 3235	22 5513 3244
20	22 5513 3209	22 5513 3218	22 5513 3227	22 5513 3236	22 5513 3245

Толщина, мкм	Пленка марки КЭ, неокрашенная, сорт первый				
	Ширина, мм				
	8—30	35, 37, 40—70	74, 75—240	245—495	500—1500
3	22 5513 3301	22 5513 3310	22 5513 3319	22 5513 3328	22 5513 3337
4	22 5513 3302	22 5513 3311	22 5513 3320	22 5513 3329	22 5513 3338
5	22 5513 3303	22 5513 3312	22 5513 3321	22 5513 3330	22 5513 3339
6	22 5513 3304	22 5513 3313	22 5513 3322	22 5513 3331	22 5513 3340
8	22 5513 3305	22 5513 3314	22 5513 3323	22 5513 3332	22 5513 3341
10	22 5513 3306	22 5513 3315	22 5513 3324	22 5513 3333	22 5513 3342
12	22 5513 3307	22 5513 3316	22 5513 3325	22 5513 3334	22 5513 3343
15	22 5513 3308	22 5513 3317	22 5513 3326	22 5513 3335	22 5513 3344
20	22 5513 3309	22 5513 3318	22 5513 3327	22 5513 3336	22 5513 3345

(Продолжение см. с. 155)

Толщина, мкм	Пленка марки М, неокрашенная, сорт высший	
	Ширина, мм	
	580, 600	св. 600—2300
3	22 5513 3401	22 5513 3407
5	22 5513 3402	22 5513 3408
8	22 5513 3403	22 5513 3409
12	22 5513 3404	22 5513 3410
20	22 5513 3405	22 5513 3411
50	22 5513 3406	22 5513 3412

(Продолжение см. с. 156)

(Продолжение изменения к ГОСТ 24234—80)

Толщина, мкм	Пленка марки О, неокрашенная, сорт первый				
	Ширина, мм				
	6—20	св. 20—50	св. 50—500	св. 500—1900	1970
3	22 5513 3501	22 5513 3518	22 5513 3535	22 5513 3552	22 5513 3569
5	22 5513 3502	22 5513 3519	22 5513 3536	22 5513 3553	22 5513 3570
6	22 5513 3503	22 5513 3520	22 5513 3537	22 5513 3554	22 5513 3571
8	22 5513 3504	22 5513 3521	22 5513 3538	22 5513 3555	22 5513 3572
10	22 5513 3505	22 5513 3522	22 5513 3539	22 5513 3556	22 5513 3573
12	22 5513 3506	22 5513 3523	22 5513 3540	22 5513 3557	22 5513 3574
15	22 5513 3507	22 5513 3524	22 5513 3541	22 5513 3558	22 5513 3575
20	22 5513 3508	22 5513 3525	22 5513 3542	22 5513 3559	22 5513 3576
25	22 5513 3509	22 5513 3526	22 5513 3543	22 5513 3560	22 5513 3577
35	22 5513 3510	22 5513 3527	22 5513 3544	22 5513 3561	22 5513 3578
50	22 5513 3511	22 5513 3528	22 5513 3545	22 5513 3562	22 5513 3579
70	22 5513 3512	22 5513 3529	22 5513 3546	22 5513 3563	22 5513 3580
100	22 5513 3513	22 5513 3530	22 5513 3547	22 5513 3564	22 5513 3581
125	22 5513 3514	22 5513 3531	22 5513 3548	22 5513 3565	22 5513 3582
175	22 5513 3515	22 5513 3532	22 5513 3549	22 5513 3566	22 5513 3583
190	22 5513 3516	22 5513 2533	22 5513 3550	22 5513 3567	22 5513 3584
250	22 5513 3517	22 5513 3534	22 5513 3551	22 5513 3568	22 5513 3585

Толщина, мкм	Цвет	Пленка марки О, окрашенная, сорт первый				
		Ширина, мм				
		6—20	св. 20—50	св. 50—500	св. 500—1900	1970
100	белая	22 5513 3601	22 5513 3606	22 5513 3611	22 5513 3616	22 5513 3621
125	белая	22 5513 3602	22 5513 3607	22 5513 3612	22 5513 3617	22 5513 3622
175	голубая	22 5513 3603	22 5513 3608	22 5513 3613	22 5513 3618	22 5513 3623
190	белая	22 5513 3604	22 5513 3609	22 5513 3614	22 5513 3619	22 5513 3624
250	белая	22 5513 3605	22 5513 3610	22 5513 3615	22 5513 3620	22 5513 3625

(Продолжение см. с. 157)

(Продолжение изменения к ГОСТ 24234—80)

Стандарт дополнить приложением — 3:

ПРИЛОЖЕНИЕ 3
Справочное

Таблица расчетной массы 1 м² полиэтилентерефталатной пленки

Номинальная толщина, мкм	Масса 1 м ² , г	Площадь 1 кг пленки, м ²
	Пред. откл. ± 10 %	
3	4,0	250,0
4	5,6	180,0
5	7,0	145,0
6	8,0	125,0
8	11,2	90,0
10	14,0	72,0
12	16,7	60,0
15	21,0	48,0
20	28,0	36,0
25	35,0	29,0
35	49,0	21,0
50	70,0	14,3
100	140,0	7,2
125	175,0	5,7
180	280,0	3,6
250	350,0	2,9

(ИУС № 7 1991 г.)