

**АРМАТУРА ДЛЯ АМОРТИЗАТОРОВ КОРАБЕЛЬНЫХ
АКСС-М****Технические условия**

Inserts for ship shock absorbers АКСС-М.
Specifications

**ГОСТ
17053.2—80**

Взамен
ГОСТ 17053—71 в части
разд. 1—6 для арматуры

ОКП 25 3212

Постановлением Государственного комитета СССР по стандартам от 30 мая 1980 г. № 2447 срок действия установлен

с 01.01. 1982 г.
до 01.01. 1987 г.

Несоблюдение стандарта преследуется по закону

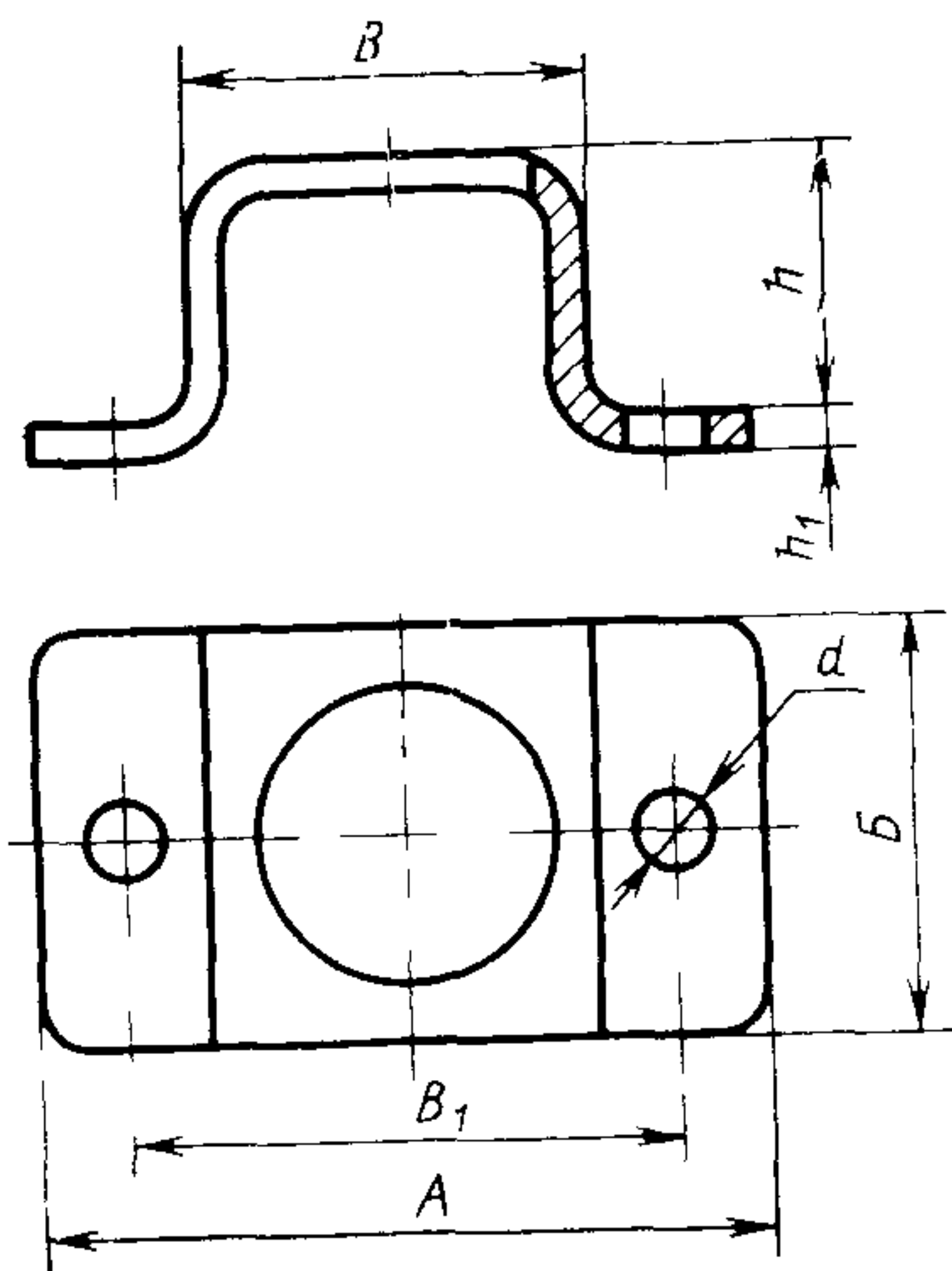
Настоящий стандарт распространяется на металлическую арматуру (скобу, несущую планку, опорную планку), предназначенную для изготовления резинометаллических корабельных сварных со страховкой маслостойких амортизаторов АКСС-М.

1. ОСНОВНЫЕ ПАРАМЕТРЫ И РАЗМЕРЫ

1.1. Конструкция, основные параметры и размеры металлической арматуры должны соответствовать указанным на черт. 1—4 и в табл. 1—3.

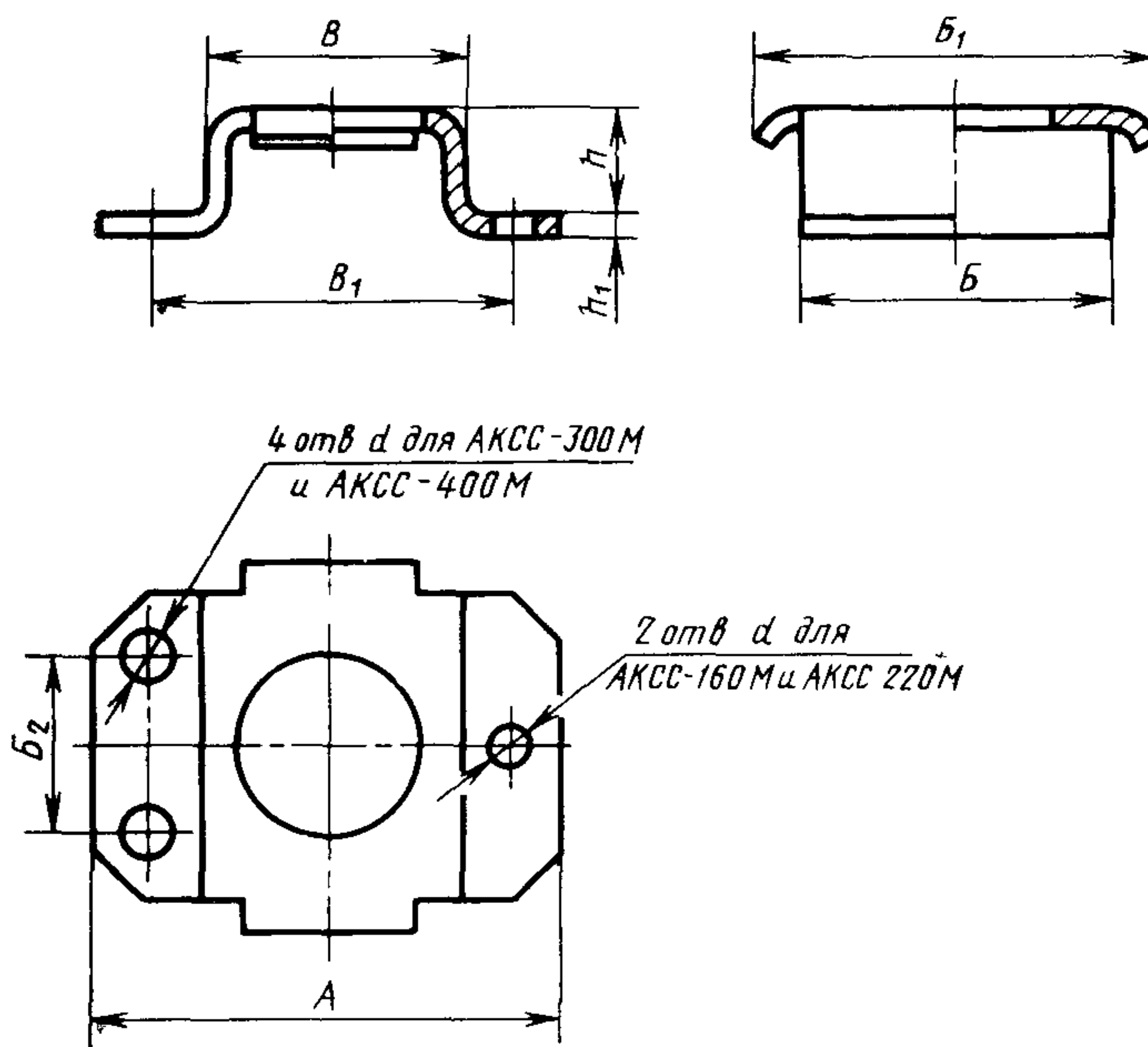
Размеры и предельные отклонения, не указанные в настоящем стандарте, должны соответствовать рабочим чертежам, утвержденным в установленном порядке.

Скоба бескозырькового амортизатора



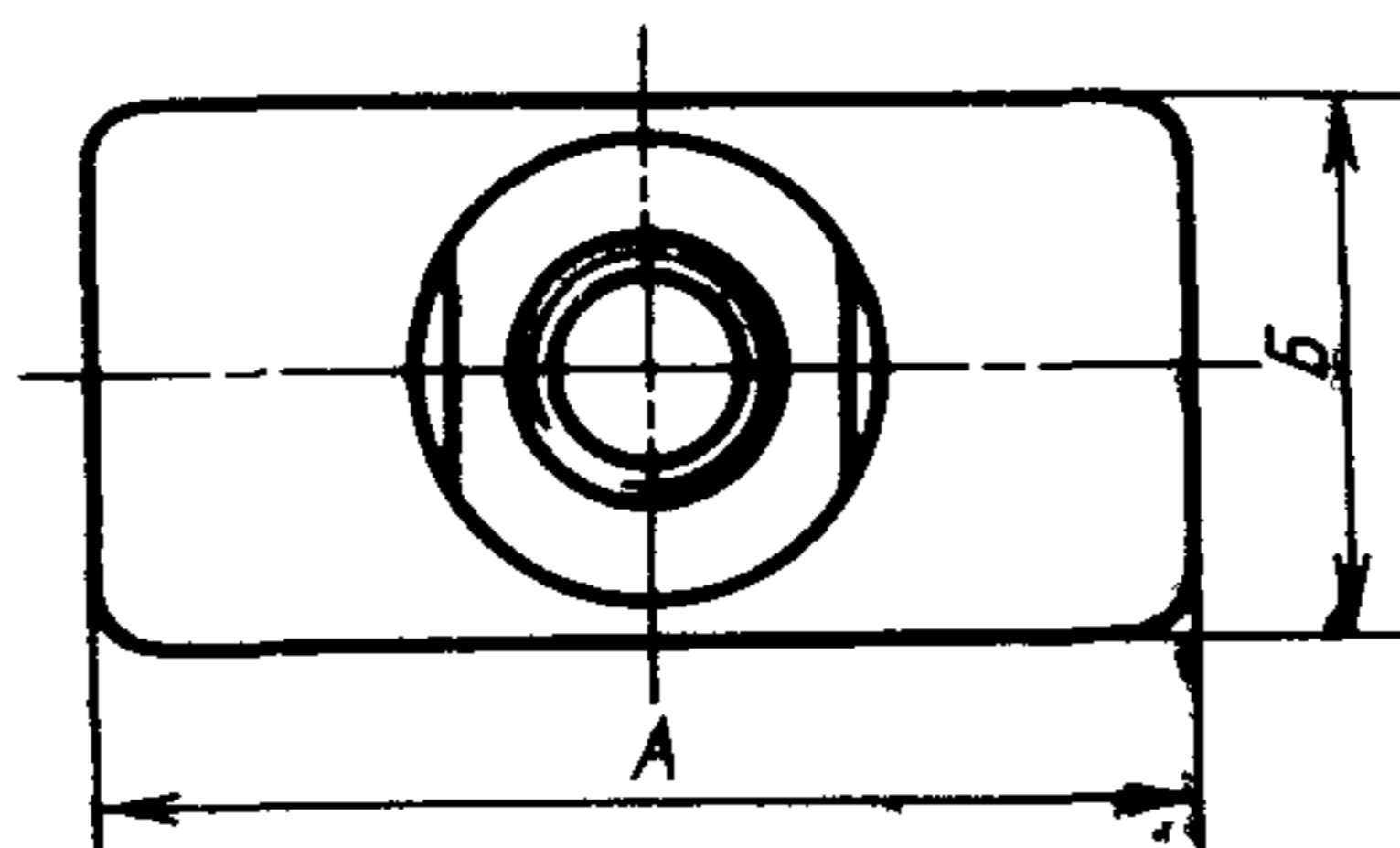
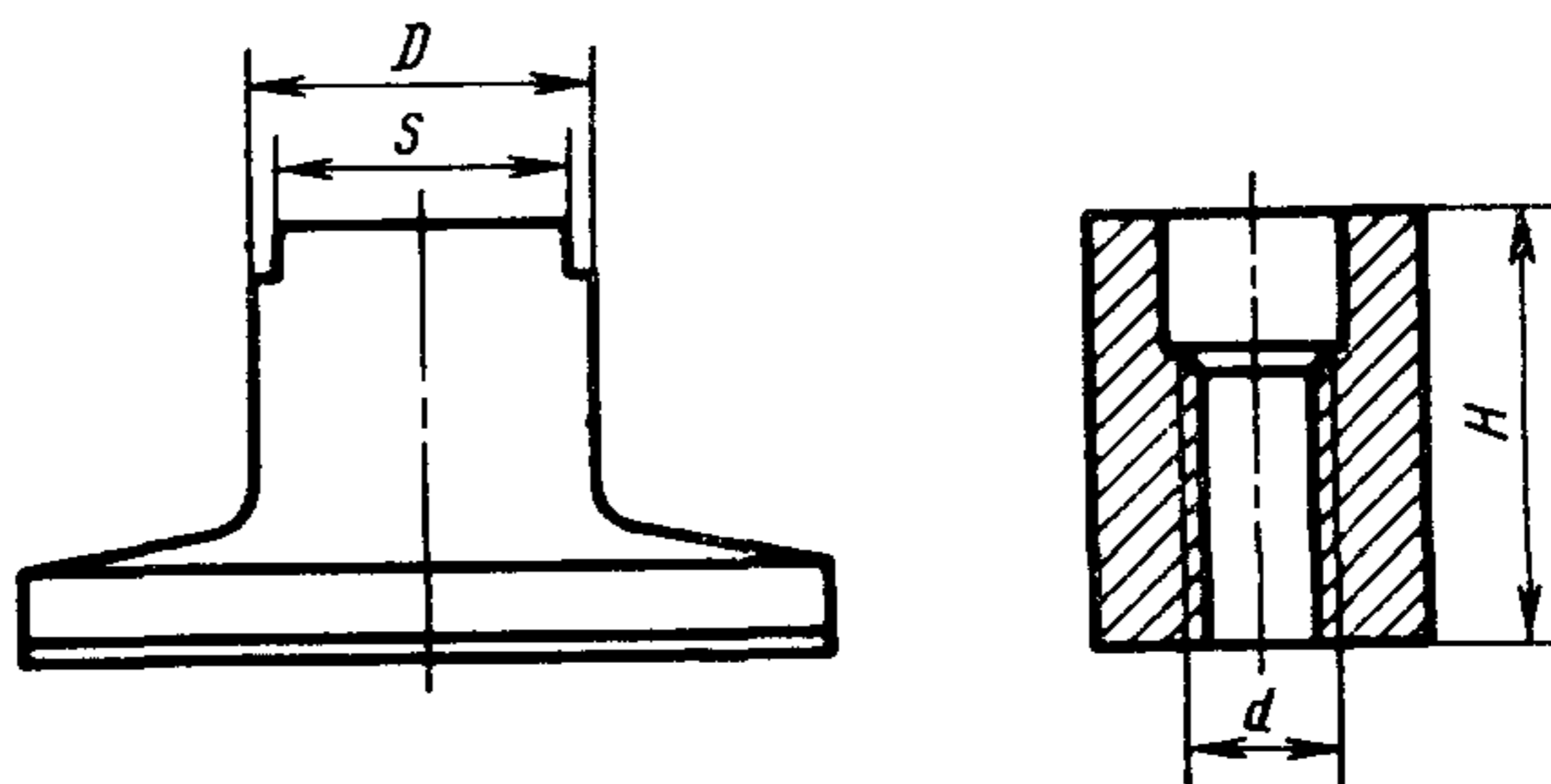
Черт. 1

Скоба козырькового амортизатора



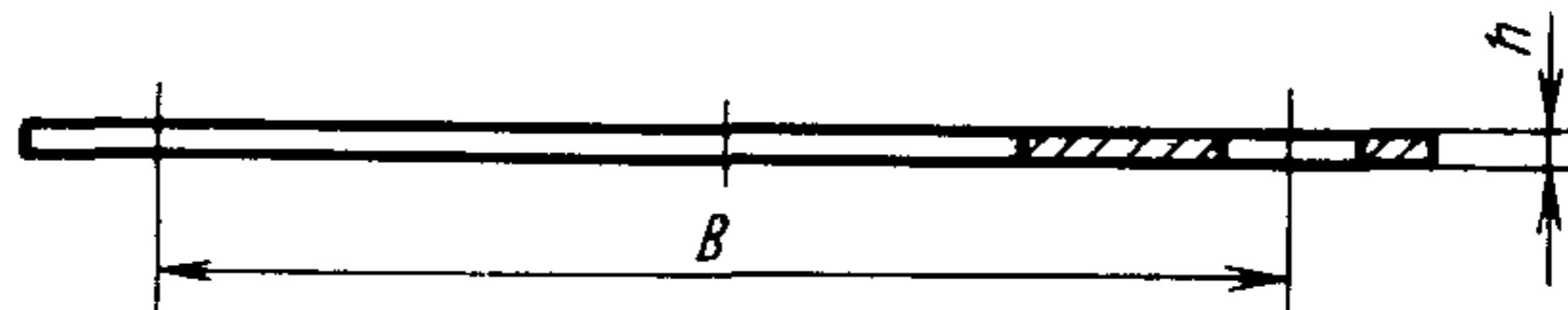
Черт. 2

Несущая планка

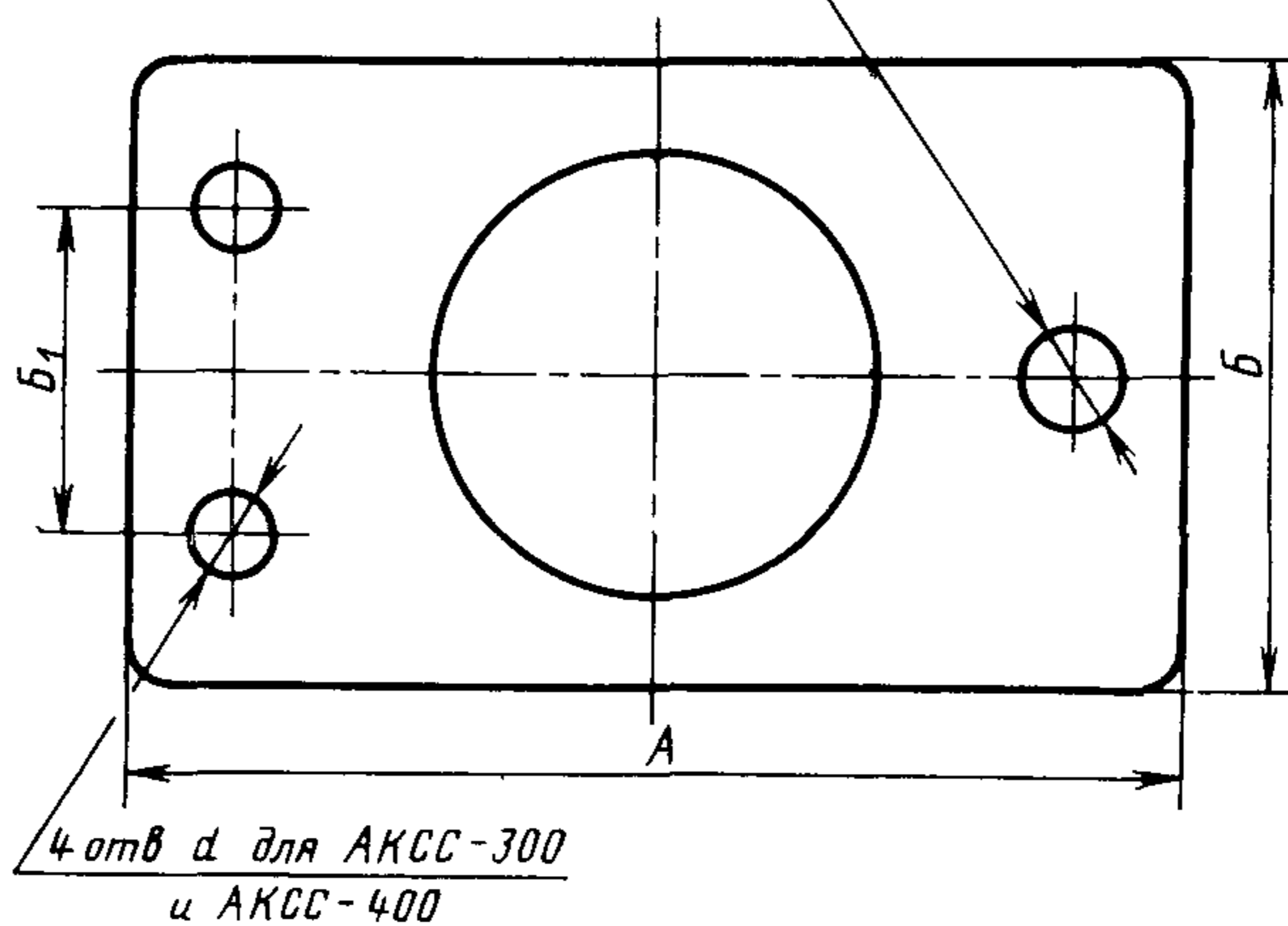


Черт. 3

Опорная планка



2 отв d для АКСС-10
АКСС-220



Черт. 4

Скоба
Размеры в мм

Обозначение амортизатора	А	Б	Б ₁	Б ₂ (пред. откл. ±0,3)	В (пред. откл. по h16)	В ₁		h ₁ [*]	h (пред. откл. по I _S 16)	d (пред. откл. по H14)	Масса 1 шт, (справочная), кг
						Н _{мин}	Пред. откл				
	Пред. откл. по h14										
АКСС-10М, АКСС-10М-1	70	35			40	54		3	27	7	0,075
АКСС-15М, АКСС-15М-1		40							26		0,100
АКСС-25М, АКСС-25М-1	85	55	—	—	48	68	±0,2	4	30	9	0,170
АКСС-40М, АКСС-40М-1									100		65
АКСС-60М, АКСС-60М-1	120	70			76	100		5	41	11	0,400
АКСС-85М, АКСС-85М-1	140	85							45	13	0,550
АКСС-120М, АКСС-120М-1	145	90	108		81	115		6	34		0,700
АКСС-160М, АКСС-160М-1	150	100	118						86		120
АКСС-220М, АКСС-220М-1	155	105	125	60	88	125	±0,3	7	38		1,000
АКСС-300М, АКСС-300М-1	175	110	130	65	96	140	40		17		1,150

Примечание. Размер, обозначенный знаком «*», является справочным.

Пример условного обозначения скобы амортизатора под нагрузку 245 Н (25 кгс) из стали обыкновенного качества:

С 25 ГОСТ 17053.2—80

То же, из высоколегированной стали:

С 25—1 ГОСТ 17053.2—80

Несущая планка
Размеры в мм

Обозначение амортизатора	<i>A</i>	<i>B</i>	<i>D</i>	<i>S</i> (пред. откл. по h14)	<i>d</i>	<i>H</i> (пред. откл. по h13)	Масса 1 шт. (справочная), кг
	Пред откл по h14						
АКСС-10М, АКСС-10М-1	35	16	16	14	М8—7Н	27	0,044
АКСС-15М, АКСС-15М-1	40						0,047
АКСС-25М, АКСС-25М-1							
АКСС-40М, АКСС-40М-1	55	20	20	17	М10—7Н	32	0,100
АКСС-60М, АКСС-60М-1	65	25	25	22	М12—7Н	35	0,190
АКСС-85М, АКСС-85М-1	70	40	32	27	М14—7Н	42	0,350
АКСС-120М, АКСС-120М-1	85		35	32	М16—7Н	46	0,470
АКСС-160М, АКСС-160М-1	90	45			М18—7Н	42	0,450
АКСС-220М, АКСС-220М-1	100	50	40	36	М22—7Н		0,610
АКСС-300М, АКСС-300М-1	105		45	41	М24—7Н		0,750
АКСС-400М, АКСС-400М-1	110	58	50	44	М27—7Н	47	1,000

Пример условного обозначения несущей планки для амортизаторов АКСС-25М и АКСС-25М-1 из стали обыкновенного качества:

ПН 25 ГОСТ 17053.2—80

Опорная планка
Размеры в мм

Обозначение амортизаторов	А	Б	Б ₁ (пред откл ±0,3)	В		h*	d (пред откл по Н11)	Масса 1 шт (справочная), кг
				Номинал	Пред откл			
АКСС-10М, АКСС-10М-1	70	35	—	54	±0,2	2	7	0,025
АКСС-15М, АКСС-15М-1		40						0,031
АКСС-25М, АКСС-25М-1								
АКСС-40М, АКСС-40М-1	85	55		68			9	0,050
АКСС-60М, АКСС-60М-1	100	65		80				0,110
АКСС-85М, АКСС-85М-1	120	70		100		3	11	0,140
АКСС-120М, АКСС-120М-1	140	85		112			13	0,200
АКСС-160М, АКСС-160М-1	145	90		115				0,500
АКСС-220М, АКСС-220М-1	150	100		120	±0,3	6		0,600
АКСС-300М, АКСС-300М-1	155	105	60	125			15	0,700
АКСС-400М, АКСС-400М-1	175	110	65	140			17	0,750

Примечание Размер, обозначенный знаком «*», является справочным

Пример условного обозначения опорной планки амортизатора под нагрузку 245 Н (25 кгс) из стали обыкновенного качества:

ПО 25 ГОСТ 17053 2—80

То же, из высоколегированной стали

ПО 25—1 ГОСТ 17053 2—80

2. ТЕХНИЧЕСКИЕ ТРЕБОВАНИЯ

2.1. Арматура должна соответствовать требованиям настоящего стандарта и чертежам, утвержденным в установленном порядке.

2.2. Материал, применяемый для изготовления арматуры, должен соответствовать указанному в табл. 4.

Таблица 4

Наименование детали арматуры	Тип амортизатора	Материал
Скоба	АКСС-М	Ст 3 по ГОСТ 380—71. Взамен стали марки Ст 3 допускается применять стали марок СТ 4 по ГОСТ 380—71, сталь 20 и сталь 25 по ГОСТ 1050—74
	АКСС-М-1	Сталь ЮЗ по нормативно-технической документации
Несущая планка	АКСС-М	Сталь 10 по ГОСТ 1050—74. Взамен стали марки сталь 10 допускается применять стали марок сталь 20 по ГОСТ 1050—74, Ст 3 по ГОСТ 380—71 и при изготовлении заготовок методом точного литья — сталь 35Л, сталь 25Л, сталь 45Л по ГОСТ 977—75
	АКСС-М-1	
Опорная планка	АКСС-М	Ст 3 по ГОСТ 380—71. Взамен стали марки СТ 3 допускается применять стали марок сталь 20 и сталь 25 по ГОСТ 1050—74 Сталь ЮЗ по нормативно-технической документации
	АКСС-М-1	

2.3. На поверхности арматуры не допускаются отклонения, превышающие указанные в табл. 5.

2.4. Кромки арматуры должны быть притуплены и закруглены радиусом не менее 0,5 мм. Опорная планка не должна иметь погибов.

Необрезиниваемые кромки арматуры допускается закруглять или притуплять радиусом не менее 0,3 мм.

2.5. Поверхность арматуры должна быть без цвета побежалости, ржавчины и окалины.

2.6. Допускается внешний вид арматуры устанавливать по контрольному образцу.

2.7. Арматура должна быть обработана на дробеструйном аппарате и очищена от дроби сжатым воздухом.

Наименование отклонения	Размер отклонения
1 Посторонние включения, трещины, заусенцы	Не допускаются
2 Задиры	То же
3 Следы от гибки на поверхности скоб	В пределах допусков на размеры
4 Гребешки от скола металла на внутренних поверхностях отверстий в скобах и опорных планках высотой, мм, не более	0,8
5 Утонение боковых стенок скоб, % от толщины исходного материала, не более	15
6 Раковины и поры глубиной, мм, не более	0,5

Примечания

1 На деталях арматуры, изготовленных из стали ЮЗ, не допускаются забоины следы резца и напильника глубиной более 0,5 мм

2 На деталях арматуры, изготовленных из стали марки ЮЗ, допускаются окисные пленки, образующие темные пятна, которые возникают при изготовлении сортамента (полосы), допускаемые технической документацией на поставку материала

непараллельность боковых поверхностей скоб в пределах допусков на толщину материала

2.8 Партию арматуры комплектуют металлическими дисками из материала арматуры в соответствии с ГОСТ 209—75 в количестве не менее 12 шт

Допускается по согласованию между изготовителем и потребителем уменьшать количество поставляемых дисков.

Плавки металла арматуры и металлических дисков, поставляемых в комплекте, могут быть различными

2.9 По требованию предприятия-изготовителя амортизаторов арматуру комплектуют резьбовыми заглушками для предохранения резьбовых отверстий при обрезинивании

3 ПРАВИЛА ПРИЕМКИ

3.1 Арматуру принимают партиями. Партией считают не более 1000 комплектов арматуры одного размера, сопровождаемых одним документом о качестве

Документ о качестве должен содержать наименование предприятия-изготовителя,

наименование детали, условное обозначение детали и номер чертежа арматуры;
 марку металла и номер технической документации на него;
 количество штук;
 обозначение настоящего стандарта;
 дату изготовления;
 количество дисков, приложенных к арматуре;
 штамп отдела технического контроля.

3.2. Внешний вид и размеры арматуры изготовитель проверяет на каждом комплекте арматуры, потребитель — на 10% комплектов от партии, но не менее 10 комплектов.

3.3. При получении неудовлетворительных результатов контроля хотя бы по одному из показателей по нему проводят повторный контроль на удвоенном объеме выборки, взятой от той же партии.

Результаты повторных испытаний распространяются на всю партию.

4. МЕТОДЫ ИСПЫТАНИЙ

4.1. Размеры арматуры проверяют универсальным или специальным измерительным инструментом (штангенциркуль, микрометр и др.), обеспечивающим необходимую погрешность измерения.

4.2. Внешний вид арматуры проверяют визуально или сравнением с контрольным образцом.

5. МАРКИРОВКА, УПАКОВКА, ТРАНСПОРТИРОВАНИЕ И ХРАНЕНИЕ

5.1. На поверхности арматуры в местах, указанных на черт. 1—3, ударным или искровым способом наносят маркировку:
 М — для арматуры из стали ЮЗ.

Арматуру из сталей марок СТ 3 и сталь 10 не маркируют.

Допускается наличие на арматуре, в местах, не подлежащих обрешиванию, маркировки производственного характера, не предусмотренной в п. 5.1 настоящего стандарта, например, номер плавки, метка межоперационного контроля, внутриваровская маркировка и др.

Допускается по согласованию между изготовителем и потребителем не маркировать арматуру, а необходимые данные указывать в сопроводительном документе, вкладываемом в каждое упаковочное место. При этом на арматуре для амортизаторов М-1 маркировать М1.

5.2. Арматуру, кроме арматуры из стали ЮЗ, консервируют по ГОСТ 9.014—78 (группа изделий I, категория условий хранения Л, С и Ж) водным раствором номер 1 технического азотистокислого натрия по ГОСТ 19906—74.

Допускаются по согласованию между изготовителем и потребителем другие способы консервации арматуры.

5.3 Арматуру упаковывают в деревянные ящики (ГОСТ 2291—77, ГОСТ 9396—75). Допускается по согласованию между изготовителем и потребителем упаковывать арматуру в ящики, не предусмотренные настоящим стандартом, предохраняющие арматуру от повреждений и попадания на нее влаги, или в контейнеры

Арматура должна быть упакована в ящики стопками, завернутыми в парафинированную бумагу по ГОСТ 9569—79. Стопки должны состоять из равного количества деталей.

Не допускается упаковывать детали арматуры разных размеров в одну упаковку.

При наличии нескольких деталей в комплекте арматуры упаковывание всех деталей производят комплектно в одну упаковку.

5.4 Арматуру, обработанную консервирующими растворами по ГОСТ 9 014—78, завертывают в бумагу по ГОСТ 9569—79, пропитанную 15%-ным раствором нитрита натрия. Сушку консервированных продуктов и бумаги не производят. Применение просмоленного толя и рубероида не допускается. Масса ящика с арматурой должна быть не более 50 кг.

5.5 Транспортную тару маркируют по ГОСТ 14192—77 с дополнительным указанием наименования и номера чертежа детали, количества штук, номера отгрузочной квитанции.

5.6. Арматуру транспортируют всеми видами транспорта в крытых транспортных средствах

5.7 Арматура должна храниться в упакованном виде и должна быть защищена от воздействия влаги, паров кислот, смазочных масел, загрязнений.

6. ГАРАНТИИ ИЗГОТОВИТЕЛЯ

6.1. Изготовитель гарантирует соответствие арматуры требованиям настоящего стандарта при соблюдении транспортирования и хранения.

6.2. Гарантийный срок хранения арматуры — не ограничен.

Редактор *Р С Федорова*

Технический редактор *Н П Замолодчикова*

Корректор *А В Прокофьева*

Сдано в наб 13 06 80 Подп в печ 09 12 80 1,75 п л 1 79 уч изд л Тир 12000 Цена 10 коп

Ордена «Знак Почета» Издательство стандартов, 123557, Москва, Новопресненский пер., 3
Калужская типография стандартов, ул Московская, 256 Зак 2832

Изменение № 1 ГОСТ 17053.2—80 Арматура для амортизаторов корабельных АКСС-М. Технические условия

Утверждено и введено в действие Постановлением Государственного комитета СССР по стандартам от 24.12.86 № 4493

Дата введения 01.06.87

Пункт 1.1 Таблица 1 Головку для размеров А В В₁ изложить в новой редакции

Обозначение амортизатора	А	В	В ₁ (пред откл по h ₁₄)
--------------------------	---	---	--

Таблицы 2, 3 Головка Для размеров А и В исключить слова «(пред откл по h₁₄)»

Пункт 2.2 Таблица 4 Графу «Материал» для несущей планки амортизатора АКСС М после слов «сталь 10» дополнить маркой «или 25»

Пункт 2.3 Таблицу 5 дополнить пунктом — 7

Наименование отклонения	Размер отклонения
7 Прогиб нижней опорной планки мм не более	0,5

(Продолжение см с 226)

(Продолжение изменения к ГОСТ 17053.2—80)

Пункты 2.4, 4.1 изложить в новой редакции: «2.4. Кромки арматуры должны быть притуплены и закруглены радиусом не менее 0,3 мм.

4.1. Размеры арматуры проверяют универсальным измерительным инструментом; обеспечивающим погрешность измерений $\pm 0,1$ мм».

Пункт 5.2. Второй абзац дополнить словами: «согласованные с разработчиком стандарта».

Пункт 5.3 дополнить словами и абзацем: «Применение просмоленного толя и рубероида не допускается. Масса ящика с арматурой должна быть не более 50 кг.

По согласованию с потребителем допускается увеличение массы одного упаковочного места с применением устройства для перемещения подъемными механизмами».

Пункт 5.4 исключить.

Пункт 6.1 после слова «при соблюдении» дополнить словом: «условий».

(ИУС № 4 1987 г.)

Изменение № 2 ГОСТ 17053.2—80 Арматура для амортизаторов корабельных АКСС-М. Технические условия

Утверждено и введено в действие Постановлением Комитета стандартизации и метрологии СССР от 26.12.91 № 2166

Дата введения 01.08 92

Вводную часть дополнить абзацем: «Требования настоящего стандарта, кроме пп. 2.6, 2.8.1, 2.9, являются обязательными».

Пункт 1.1. Таблица 1. Графа B_1 . Заменить значения: 108 на 106; 118 на 116, 125 на 124; 130 на 128.

Пункт 2.2. Таблица 4. Графа «Материал». Для несущей планки второй абзац изложить в новой редакции: «Сталь 10 по ГОСТ 1050—88. Взамен стали марки 10 допускается применять сталь 20 по ГОСТ 1050—88, сталь 3 по ГОСТ 380—88 и при изготовлении заготовок методом точного литья и литья по выплавляемым моделям — стали 35Л, 25Л и 45Л по ГОСТ 977—88».

Пункт 2.3. Таблица 5. Пункт 7 изложить в новой редакции; дополнить пунктом — 8:

(Продолжение см с. 210)

Наименование отклонения	Размер отклонения
7. Допуск плоскостности опорной планки, мм, не более	0,5
8. Следы дроби на двух последних витках резьбы несущей планки	Допускается

Пункт 2.8, Второй, третий абзацы исключить.

Раздел 2 дополнить пунктом — 2.8.1: «2.8.1. Допускается по согласованию между изготовителем и потребителем уменьшать количество поставляемых дисков.

Плавки металла арматуры и металлических дисков, поставляемых в комплекте, могут быть различными».

Пункт 5.1. Последний абзац. Заменить слова: «на арматуре» на «для арматуры амортизаторов АКСС-М-1 в сопроводительном документе указывают маркировку М».

Пункт 6.2 изложить в новой редакции: «6.2. Гарантийный срок хранения арматуры — 1 год».

(ИУС № 4 1992 г.)