

ГОСТ 26996—86

М Е Ж Г О С У Д А Р С Т В Е Н Н Ы Й    С Т А Н Д А Р Т

---

**ПОЛИПРОПИЛЕН И СОПОЛИМЕРЫ  
ПРОПИЛЕНА**

**ТЕХНИЧЕСКИЕ УСЛОВИЯ**

Издание официальное

ИПК ИЗДАТЕЛЬСТВО СТАНДАРТОВ  
Москва

Редактор *М.А. Максимова*  
Технический редактор *В.Н. Прусакова*  
Корректор *М.В. Бучная*  
Компьютерная верстка *Л.А. Круговой*

Изд. лиц. № 02354 от 14.07.2000. Сдано в набор 21.03.2002. Подписано в печать 24.04.2002. Усл. печ. л. 4,18.  
Уч.-изд. л. 3,90. Тираж 148 экз. С 5245. Зак. 359.

---

ИПК Издательство стандартов, 107076 Москва, Колодезный пер., 14.  
<http://www.standards.ru> e-mail: [info@standards.ru](mailto:info@standards.ru)  
Набрано в Издательстве на ПЭВМ  
Филиал ИПК Издательство стандартов — тип. «Московский печатник», 103062 Москва, Лялин пер., 6.  
Плр № 080102

## М Е Ж Г О С У Д А Р С Т В Е Н Н Ы Й С Т А Н Д А Р Т

## ПОЛИПРОПИЛЕН И СОПОЛИМЕРЫ ПРОПИЛЕНА

## Технические условия

ГОСТ  
26996—86Polypropylene and copolymers of propylene.  
Specifications

ОКП 22 1130

Постановлением Государственного комитета СССР по стандартам от 23 сентября 1986 г. № 2749 срок введения установлен

с 01.01.88

Ограничение срока действия снято по протоколу № 4—93 Межгосударственного Совета по стандартизации, метрологии и сертификации (ИУС 4—94)

Настоящий стандарт распространяется на полипропилен, получаемый полимеризацией пропилена, и сополимеры, получаемые сополимеризацией пропилена и этилена в присутствии металлоорганических катализаторов при низком и среднем давлениях.

Полипропилен и сополимеры пропилена предназначены для изготовления пленки, волокна, труб, технических изделий и изделий народного потребления.

Полипропилен и сополимеры пропилена изготавливают для нужд народного хозяйства и поставки на экспорт.

Стандарт не распространяется на полипропилен для конденсаторной пленки.

Требования настоящего стандарта являются обязательными.

(Измененная редакция, Изм. № 1, 2).

## 1. МАРКИ

1.1. Полипропилен и сополимеры пропилена выпускают стабилизированными, окрашенными или неокрашенными. Полипропилен, получаемый при среднем давлении, выпускают окрашенным и стабилизированным.

1.2. Марки полипропилена и сополимеров пропилена устанавливаются в зависимости от способа их получения, свойств и назначения (табл. 1).

Т а б л и ц а 1

Полипропилен		Сополимеры пропилена	Полипропилен
Низкое давление			Среднее давление
21003		22007	01003
21007	21060	22015	01005
21012	21100	22030	01010
21015	21130		01020
21020	21180		
21030	21230		

1.3 Марки полипропилена и сополимеров пропилена выбирают по табл. 2—4, приложению 1 и приложению 2; рецептуры стабилизации и окрашивания — по табл. 5 и приложению 3.

Издание официальное

Перепечатка воспрещена

★

Издание (март 2002 г.) с Изменениями № 1, 2, утвержденными в мае 1988 г., декабре 1990 г.  
(ИУС 8—88, 5—91)

© Издательство стандартов, 1986  
© ИПК Издательство стандартов, 2002

## Показатели качества полипропилена низкого давления

Наименование показателя	Норма для марки									
	21003		21007		21012		21015		21015	
	1-й сорт	2-й сорт	Высший сорт	1-й сорт	2-й сорт	Высший сорт	1-й сорт	2-й сорт	Высший сорт	1-й сорт
1. Показатель текучести расплава, г/10 мин	0,20—0,50	0,20—0,50	0,51—0,90	0,51—0,90	0,51—0,90	0,91—1,5	0,91—1,5	0,91—1,5	1,0—2,0	1,0—2,0
2. Разброс значений показателя текучести расплава в пределах партии, %, не более	±20	±25	±15	±20	±25	±10	±15	±20	±10	±15
3. Насыпная плотность, кг/м <sup>3</sup> , не менее	Не нормируют									
4. Количество включений, шт., не более	3	10	3	10	20	1	10	20	1	5
5. Массовая доля золы, %, не более	0,035	0,045	0,035	0,045	0,060	0,035	0,045	0,060	0,035	0,045
6. Массовая доля летучих %, не более	0,12	0,15	0,09	0,12	0,15	0,09	0,12	0,15	0,09	0,12
7. Массовая доля атактической фракции, %, не более	1,5	2	1,0	2	3	1,0	2	3	1,0	2
8. Массовая доля изотактической фракции, %, не менее	95	95	96	95	95	96	95	95	96	95
9. Стойкость к термоокислительному старению, ч, не менее, для рецептур:										
10,11,16	360	360	360	360	360	360	360	360	360	360
12	400	400	400	400	400	400	400	400	400	400
29,30	800	800	800	800	800	800	800	800	800	800
10. Отклонение массовой доли стабилизаторов, %, от указанной в рецептурах 10, 11 и 16	Не нормируют									

Продолжение табл. 2

Наименование показателя	Норма для марки					
	21020		21030		21060	
	Высший сорт	1-й сорт	2-й сорт	Высший сорт	1-й сорт	2-й сорт
1. Показатель текучести расплава, г/10 мин	1,6—2,4	1,6—2,4	1,6—2,4	2,5—4,0	2,5—4,0	2,5—4,0
2. Разброс значений показателя текучести расплава в пределах партии, %, не более	± 8	± 15	± 20	± 8	± 15	± 20
3. Насыпная плотность, кг/м <sup>3</sup> , не менее	500	480	480	500	480	480
4. Количество включений, шт., не более	1	10	20	3	10	20
5. Массовая доля золы, %, не более	0,035	0,045	0,060	0,035	0,045	0,060
6. Массовая доля летучих, %, не более	0,09	0,12	0,15	0,09	0,12	0,15
7. Массовая доля атактической фракции, %, не более	1,0	2	3	1,0	2	3
8. Массовая доля изотактической фракции, %, не менее	96	95	95	96	95	95
9. Стойкость к термоокислительному старению, ч, не менее, для рецептур: 10,11,16 12 29,30	360 400 800	360 400 800	360 400 800	360 400 800	360 400 800	360 400 800
10. Отклонение массовой доли стабилизаторов, %, от указанной в рецептурах 10, 11 и 16	Не нормируют					

Продолжение табл. 2

Наименование показателя	Норма для марки					
	21100		21130		21180	
	Высший сорт	1-й сорт	2-й сорт	Высший сорт	1-й сорт	2-й сорт
1. Показатель текучести расплава, г/10 мин	8,1—12	8,1—12	8,1—12	13—15	13—15	16—20
2. Разброс значений показателя текучести расплава в пределах партии, %, не более	± 8	± 15	± 20	± 8	± 15	± 20
3. Насыпная плотность, кг/м <sup>3</sup> , не менее	1	5	Не нормируют	1	5	20
4. Количество включений, шт., не более	0,035	0,045	0,060	0,035	0,045	0,060
5. Массовая доля золы, %, не более	0,09	0,12	0,15	0,09	0,12	0,15
6. Массовая доля летучих, %, не более	1,0	2	3	1,0	2,0	3
7. Массовая доля атактической фракции, %, не более	96	96	96	96	96	96
8. Массовая доля изотактической фракции, %, не менее	± 20	± 20	± 20	± 20	± 20	± 20
9. Стойкость к термоокислительному старению, ч, для рецептур: 10,11,16 12 29,30	Не нормируют					
10. Отклонение массовой доли стабилизаторов, %, не более, от указанной в рецептурах 10, 11 и 16	± 20					

Продолжение табл. 2

Наименование показателя	Норма для марки			Метод испытания
	21230			
	Высший сорт	1-й сорт	2-й сорт	
1. Показатель текучести расплава, г/10 мин	21—25	21—25	21—25	По ГОСТ 11645—73 и п. 5.4 настоящего стандарта
2. Разброс значений показателя текучести расплава в пределах партии, %, не более	± 10	± 15	± 20	По п. 5.5
3. Насыпная плотность, кг/м <sup>3</sup>	Не нормируют			По ГОСТ 11035.1—93, ГОСТ 11035.2—93
4. Количество включений, шт., не более	1	5	20	По ГОСТ 27748—88 (разд. 2) и п. 5.7 настоящего стандарта
5. Массовая доля золы, %, не более	0,035	0,045	0,060	По ГОСТ 15973—82 и п. 5.8 настоящего стандарта
6. Массовая доля летучих, %, не более	0,09	0,12	0,15	По п. 5.9
7. Массовая доля атактической фракции, %, не более	1,0	2	3	По п. 5.10
8. Массовая доля изотактической фракции, %, не менее	96	96	96	По п. 5.11
9. <b>(Исключен, Изм. № 2).</b>				
10. Отклонение массовой доли стабилизаторов, %, не более, от указанной в рецептурах 10, 11 и 16	± 20	± 20	± 20	По п. 5.13

Пр и м е ч а н и е. По показателю п. 3 для марок 21020, 21030, 21180 полипропилена, изготовляемых Гурьевским химическим заводом, норма должна быть не менее 480 кг/м<sup>3</sup>.

Т а б л и ц а 3

## Показатели качества сополимеров пропилена с этиленом

Наименование показателя	Норма для марки										Метод испытания
	22007			22015			22030				
	Высший сорт	1-й сорт	2-й сорт	Высший сорт	1-й сорт	2-й сорт	Высший сорт	1-й сорт	2-й сорт		
1. Показатель текучести расплава, г/10 мин	0,40—1,00	0,40—1,00	0,40—1,00	1,1—2,0	1,1—2,0	1,1—2,0	2,1—4,0	2,1—4,0	2,1—4,0	2,1—4,0	По ГОСТ 11645—73 и п. 4.5 настоящего стандарта
2. Разброс значений показателя текучести расплава в пределах партии, %, не более	± 15	± 20	± 25	± 10	± 15	± 20	± 10	± 15	± 20	± 20	По п. 5.5
3. Количество включений, шт., не более	3	10	20	3	10	20	3	10	20	20	По ГОСТ 27748—88 (разд. 2) и п. 5.7 настоящего стандарта
4. Массовая доля золы, %, не более	0,035	0,045	0,060	0,035	0,045	0,060	0,035	0,045	0,060	0,060	По ГОСТ 15973—82 и п. 5.8 настоящего стандарта
5. Массовая доля летучих, %, не более	0,09	0,12	0,20	0,09	0,12	0,20	0,09	0,12	0,20	0,20	По п. 5.9



Продолжение табл. 4

Наименование показателя	Норма для марки		Метод испытания
	01020		
	Первый сорт	Второй сорт	
1. Показатель текучести расплава, г/10 мин	1,3—2,6	1,3—2,6	По ГОСТ 11645—73 и п. 5.4 настоящего стандарта
2. Разброс значений показателя текучести расплава в пределах партии, %, не более	± 15	± 20	По п. 5.5
3. Количество включений, шт., не более	3	10	По ГОСТ 27748—88, (разд. 2) и п. 5.7 настоящего стандарта
4. Массовая доля летучих, %, не более	0,12	0,15	По п. 5.9
5. Предел текучести при растяжении, МПа (кгс/см <sup>2</sup> ), не менее	31	30	По ГОСТ 11262—80 и п. 5.14 настоящего стандарта
6. Относительное удлинение при разрыве, %, не менее	600	300	То же
7. Стойкость к термоокислительному старению, ч, не менее, для рецептур: 10, 11, 16 12 29, 30	360 400 800	240 400 800	По п. 5.12
8. Отклонение массовой доли стабилизаторов, %, не более, от указанной в рецептурах 10, 11 и 16	± 20	± 20	По п. 5.13

Т а б л и ц а 5

## Рецептуры стабилизации полипропилена и сополимеров пропилена

Номер рецептуры	Вид добавки	Свойства стабилизированного полипропилена и сополимеров пропилена	Область применения
02	Термостабилизирующая, светостабилизирующая, антикоррозионная	Стойкий к термоокислительному старению, обладает повышенной стойкостью к фотоокислительному старению, черного цвета	Для изделий народного потребления, технического назначения, изделий, контактирующих с пищевыми продуктами, и изготовления игрушек
05	То же	То же	То же
06	»	Стойкий к термоокислительному и фотоокислительному старению, слабоокрашенный	Для изделий народного потребления и технического назначения
10	»	То же	Для изделий народного потребления, технического назначения, в том числе волокна
11	»	»	То же
12	Термостабилизирующая, антикоррозионная	Стойкий к термоокислительному старению, неокрашенный	Для изделий народного потребления, технического назначения, изделий, контактирующих с пищевыми продуктами, и изготовления игрушек
16	Термостабилизирующая, антикоррозионная	Стойкий к термоокислительному старению, неокрашенный	Для изделий, контактирующих с пищевыми продуктами, игрушек, медицинских шприцев, стерилизуемых газовым способом, технических изделий, волокна, электротехнических изделий, в том числе пленки



Номер рецептуры	Вид добавки	Свойства стабилизированного полипропилена и сополимеров пропилена	Область применения
17	Термостабилизирующая, антистагическая и антикоррозионная	Стойкий к термоокислительному старению, обладает повышенными антистагическими свойствами	Для технических и электротехнических изделий
19	Термостабилизирующая, светостабилизирующая, антикоррозионная	Стойкий к термоокислительному и фотоокислительному старению, белого цвета	Для изделий народного потребления, технического назначения, изделий, контактирующих с пищевыми продуктами, и изготовления игрушек
20	Термостабилизирующая, антикоррозионная	Стойкий к термоокислительному старению, неокрашенный	То же
21	Термостабилизирующая, светостабилизирующая, антикоррозионная	Стойкий к термоокислительному и фотоокислительному старению, белого цвета	Для изделий народного потребления, технического назначения, изделий, контактирующих с пищевыми продуктами, и изготовления игрушек
23	То же	Стойкий к термоокислительному и фотоокислительному старению, слабоокрашенный	То же
25	Термостабилизирующая, антикоррозионная	Стойкий к термоокислительному старению, слабоокрашенный	Для технических изделий, работающих в контакте с медью
26	Термостабилизирующая, светостабилизирующая, антикоррозионная	С повышенной стойкостью к термоокислительному старению, стойкий к фотоокислительному старению, слабоокрашенный	Для изделий народного потребления и технического назначения
29	Термостабилизирующая, антикоррозионная	С повышенной стойкостью к термоокислительному старению, неокрашенный	То же
30	Термостабилизирующая, антикоррозионная	С повышенной стойкостью к термоокислительному старению, неокрашенный	Для медицинских шприцев, стерилизуемых $\gamma$ -лучами
35	То же	Стойкий к термоокислительному старению, слабоокрашенный	Для изделий народного потребления, технического назначения, изделий, контактирующих с пищевыми продуктами, и изготовления игрушек
36	Термостабилизирующая, светостабилизирующая, антикоррозионная	Стойкий к термоокислительному и фотоокислительному старению, белого цвета	То же
41	То же	С повышенной стойкостью к термоокислительному старению, стойкий к фотоокислительному старению, слабоокрашенный	Для изделий народного потребления и технического назначения
42	Термостабилизирующая, светостабилизирующая, антикоррозионная	Стойкий к термоокислительному и фотоокислительному старению, слабоокрашенный	Для изделий народного потребления, технического назначения, изделий, контактирующих с пищевыми продуктами, и изготовления игрушек

Продолжение табл. 5

Номер рецептуры	Вид добавки	Свойства стабилизированного полипропилена и сополимеров пропилена	Область применения
44	Термостабилизирующая, светостабилизирующая, антикоррозионная	Стойкий к термоокислительному старению, слабоокрашенный	Для технических изделий, игрушек, изделий, контактирующих с пищевыми продуктами
46	То же	Стойкий к термоокислительному старению, обладает повышенной стойкостью к фотоокислительному старению, черного цвета	То же
51	Термостабилизирующая, антикоррозионная	С повышенной стойкостью к термоокислительному старению в расплаве, слабоокрашенный	Для технических изделий
53	Термостабилизирующая, светостабилизирующая, антикоррозионная	С повышенной стойкостью к термоокислительному старению в расплаве, стойкий к фотоокислительному старению, слабоокрашенный	Для технических изделий, в том числе волокна
54	То же	Стойкий к термоокислительному и фотоокислительному старению, неокрашенный	Для технических изделий
55	Термостабилизирующая, антикоррозионная	Стойкий к термоокислительному старению, неокрашенный	Для изделий народного потребления, технического назначения, изделий, контактирующих с пищевыми продуктами, и изготовления игрушек
56	Термостабилизирующая, светостабилизирующая, антикоррозионная	Стойкий к термоокислительному и фотоокислительному старению, слабоокрашенный	Для изделий народного потребления и технического назначения
58	Термостабилизирующая, светостабилизирующая, антикоррозионная	Стойкий к термоокислительному и фотоокислительному старению, слабоокрашенный	Для изделий народного потребления, технического назначения, в том числе волокна, изделий, контактирующих с пищевыми продуктами, и изготовления игрушек
59	То же	То же	Для технических изделий, сеновязального шпагата и волокна
60	»	»	Для технических изделий и сеновязального шпагата
63	Термостабилизирующая, антикоррозионная	Стойкий к термоокислительному старению	Для технических и электротехнических изделий
64	То же	То же	Для технических изделий и изделий народного потребления
65	Термостабилизирующая, светостабилизирующая, антикоррозионная	Стойкий к термоокислительному и фотоокислительному старению, слабоокрашенный	То же

(Измененная редакция, Изм. № 1, 2).

1.4. Обозначение полипропилена и сополимеров пропилен состоит из названия материала «полипропилен» или «сополимер» и пяти цифр.

Первая цифра 2 или 0 указывает на то, что процесс полимеризации протекает на комплексных металлоорганических катализаторах при низком или среднем давлении соответственно.

Вторая цифра указывает вид материала: 1 — полипропилен; 2 — сополимер пропилен.

Три последующие цифры обозначают десятикратное значение показателя текучести расплава. Далее через тире указывают номер рецептуры стабилизации в соответствии с табл. 5, затем сорт и обозначение настоящего стандарта.

Пример условного обозначения полипропилена марки 21020, стабилизированного по рецептуре 02, 1-го сорта:

*Полипропилен 21020-02, сорт 1, ГОСТ 26996—86*

При выпуске окрашенного полипропилена или сополимера в обозначении дополнительным словом указывают цвет и трехзначное число, обозначающее номер рецептуры окрашивания по приложению 3.

Пример условного обозначения полипропилена марки 21030, стабилизированного по рецептуре 06, окрашенного в красный цвет по рецептуре 105, 1-го сорта:

*Полипропилен 21030-06, красный, рец. 105, сорт 1, ГОСТ 26996—86*

1.5. Коды ОКП для каждой марки и сорта полипропилена и сополимеров пропилен приведены в приложении 4.

1.6. Полипропилен и сополимеры пропилен для изготовления труб хозяйственно-питьевого водоснабжения, изделий медицинского назначения, игрушек и изделий, предназначенных для контакта с пищевыми продуктами, полостью рта и тканями организма, применяют только при наличии разрешения Министерства здравоохранения СССР.

## 2. ТЕХНИЧЕСКИЕ ТРЕБОВАНИЯ

2.1. Полипропилен и сополимеры пропилен изготавливают в соответствии с требованиями настоящего стандарта по технологическому регламенту, утвержденному в установленном порядке.

2.2. Полипропилен и сополимеры пропилен выпускают в виде гранул одного цвета размером 2—5 мм. Допускаются гранулы размером свыше 5 до 8 мм и менее 2 мм, также слипшиеся при условии слипания не более 3 гранул. Массовая доля гранул с отклонениями по размерам и слипшихся не должна превышать в сумме 3 % от массы партии полипропилена низкого давления, 8 % — полипропилена среднего давления.

2.3. Полипропилен и сополимеры пропилен должны соответствовать требованиям и нормам, указанным в табл. 2—4, 6.

Т а б л и ц а 6

Электрические свойства полипропилена

Наименование показателя	Норма для марки							Метод испытания	
	21015		21020		21030		21180		
	Высший сорт	1-й сорт	Высший сорт	1-й сорт	Высший сорт	1-й сорт	Высший сорт		
1. Массовая доля хлора, %, не более	Не нормируют							0,005	По п. 5.16
2. Тангенс угла диэлектрических потерь при частоте $10^6$ Гц, не более	$3 \cdot 10^{-4}$	$3 \cdot 10^{-4}$	$3 \cdot 10^{-4}$	$3 \cdot 10^{-4}$	$3 \cdot 10^{-4}$	$3 \cdot 10^{-4}$	Не нормируют	По ГОСТ 22372—77 и п. 5.17 настоящего стандарта	
3. Диэлектрическая проницаемость при частоте $10^6$ Гц	2,0—2,2	2,0—2,3	2,0—2,2	2,0—2,3	2,0—2,2	2,0—2,3	То же	То же	
4. Электрическая прочность (при толщине образца 1 мм), кВ/мм, не менее	36	36	36	36	36	36	Не нормируют	По ГОСТ 6433.3—71 и п. 5.18 настоящего стандарта	

Наименование показателя	Норма для марки							Метод испытания
	21015		21020		21030		21180	
	Высший сорт	1-й сорт	Высший сорт	1-й сорт	Высший сорт	1-й сорт	Высший сорт	
5. Удельное объемное электрическое сопротивление при 100 °С, Ом · см, не менее	$0,5 \cdot 10^{16}$	$1 \cdot 10^{16}$	$0,5 \cdot 10^{16}$	$1 \cdot 10^{16}$	$0,5 \cdot 10^{16}$	$1 \cdot 10^{15}$	То же	По ГОСТ 6433.2—71 и п. 5.19 настоящего стандарта

Примечание. В полипропилене, в состав которого входят хлорсодержащие добавки, массовую долю хлора не нормируют.

2.2, 2.3. (Измененная редакция, Изм. № 2).

2.4. Показатели качества полипропилена и сополимеров пропилена, определение которых не установлено настоящим стандартом, приведены в приложении 5.

2.5. Показатели табл. 6 определяют для полипропилена, предназначенного для электротехнической промышленности, по требованию потребителя.

2.6. Цвет полипропилена и сополимеров пропилена должен соответствовать контрольным образцам цвета, утвержденным в установленном порядке.

2.7. Количество включений в полипропилене и сополимерах пропилена, окрашенных по рецептурам 105, 109, 114, 201, 309, 310, 411, 415, 417, 503, 506, 511, 702, 703, 704, 705, 706, 707, 708, 811, 813, 902, 903, 410, 508, 901, 904, 112, 204, 412, 512 приложения 3, не определяют.

Для полипропилена и сополимеров пропилена, содержащих пигменты, красители и неорганические добавки, массовую долю золы не определяют.

Для полипропилена и сополимеров пропилена, окрашенных сажой, показатель 9 табл. 2 и 3 и показатель 7 табл. 4 не нормируют.

Показатели 2—5 табл. 6 установлены для неокрашенного полипропилена, стабилизированного по рецептуре 16.

(Измененная редакция, Изм. № 1, 2).

2.8. Полипропилен и сополимеры пропилена, разрешенные Министерством здравоохранения СССР для изготовления изделий, контактирующих с пищевыми продуктами, питьевой водой, косметическими и лекарственными препаратами, а также для игрушек, указаны в приложении 1. Для этих целей применяют полипропилен и сополимеры пропилена высшего и первого сортов, запах и привкус водной вытяжки которых не превышает одного балла.

Для марок 21020, 21030, 22030, 21060, 01005, 01010, 01003, 01020 технического назначения гигиенические показатели не определяют.

(Измененная редакция, Изм. № 2).

2.9. Для изготовления волокна, пленочной нити, нетканых материалов применяют полипропилен только высшего и первого сортов, для пленки — высшего сорта.

2.10. Разброс значений показателя текучести расплава в пределах партии до гомогенизации полипропилена высшего и первого сортов для марок 21020, 21030, 21100, 21130, 21180, 21230, предназначенного для изготовления волокна, пленочной нити и нетканых материалов, не должен превышать  $\pm 25\%$ , при количестве отобранных точечных проб не менее 6.

2.9, 2.10. (Введены дополнительно, Изм. № 1).

### 3. ТРЕБОВАНИЯ БЕЗОПАСНОСТИ

3.1. Гранулированные полипропилен и сополимеры пропилена при комнатной температуре не выделяют в окружающую среду токсических веществ и не оказывают вредного влияния на организм человека при непосредственном контакте. Работа с ними не требует особых мер предосторожности.

Мелкая пыль полимера при вдыхании и попадании в легкие может вызвать вялотекущие фиброзные изменения в них.

3.2. При нагревании полипропилена и его сополимеров в процессе переработки выше 150 °С возможно выделение в воздух летучих продуктов термоокислительной деструкции, содержащих

органические кислоты, карбонильные соединения, в том числе формальдегид и ацетальдегид, окись углерода.

3.3. При концентрации перечисленных веществ в воздухе рабочей зоны выше предельно допустимой возможны острые и хронические отравления.

Формальдегид — раздражающий газ, обладающий также общетоксичным действием, оказывает сильное действие на центральную нервную систему.

Пары ацетальдегида вызывают раздражение слизистых оболочек верхних дыхательных путей, удушье, резкий кашель, бронхиты, воспаление легких.

Пары уксусной кислоты раздражают кожу и слизистые оболочки верхних дыхательных путей.

Окись углерода вызывает удушье вследствие вытеснения кислорода из оксигемоглобина крови, поражает центральную и периферическую нервную систему.

3.4. Предельно допустимые концентрации в воздухе рабочей зоны по ГОСТ 12.1.005—88 приведены в табл. 7.

Т а б л и ц а 7

Наименование вещества	Предельно допустимая концентрация, мг/м <sup>3</sup>	Класс опасности
Формальдегид	0,5	2
Ацетальдегид	5,0	3
Органические кислоты (в пересчете на уксусную кислоту)	5,0	3
Окись углерода	20,0	4
Аэрозоль полипропилена и сополимеров пропилена	10,0	3

3.5. Концентрации веществ в воздухе рабочей зоны производственных помещений определяют следующими методами:

формальдегида — фотоколориметрическим методом с гидрохлоридом фенилгидразина в щелочной среде в присутствии феррицианида калия;

ацетальдегида — фотоколориметрическим методом с парадиметиламинобензальдегидом в щелочной среде;

уксусной кислоты — фотоколориметрическим методом по реакции метилового эфира уксусной кислоты с гидроксиламином и хлоридом железа;

окси углерода — методом газоадсорбционной хроматографии с детектором по теплопроводности и предварительным концентрированием на молекулярных ситах 5А;

аэрозоля полипропилена и сополимеров пропилена — гравиметрическим методом по массе полимера, уловленного из измеренного объема воздуха.

3.6. Полипропилен и сополимеры пропилена следует перерабатывать в производственных помещениях, оборудованных местной вытяжной и общеобменной вентиляцией. Рабочие места должны быть организованы по ГОСТ 12.2.003—91, ГОСТ 12.2.061—81. Относительная влажность в рабочих помещениях должна быть не ниже 50 %.

Переработку полипропилена и сополимеров пропилена осуществляют по ГОСТ 12.3.030—83 с соблюдением правил пожаро- и взрывобезопасности по ГОСТ 12.1.004—91 и ГОСТ 12.1.010—76.

Оборудование для переработки полипропилена и сополимеров пропилена должно соответствовать ГОСТ 12.2.003—91 и ГОСТ 12.2.049—80, ограждающие устройства и предохранительные приспособления — ГОСТ 12.2.062—81, средства защиты от статического электричества — ГОСТ 12.1.018—93.

3.7. Гранулированный полипропилен и сополимеры пропилена относятся к группе горючих материалов. При контакте с открытым огнем горят коптящим пламенем с образованием расплава и выделением углекислого газа, паров воды, непредельных углеводородов и газообразных продуктов, указанных в п. 3.2.

Температура воспламенения полипропилена и сополимеров, определенная по ГОСТ 4333—87, —325—343 °С, температура самовоспламенения — 325—388 °С, нижний концентрированный предел воспламенения полипропиленовой пыли — 32,7 г · м<sup>-3</sup> (ГОСТ 12.1.041—83).

3.8. Для тушения полипропилена и его сополимеров применяют огнетушители любого типа, воду, водяной пар, огнегасительные пены, инертные газы, песок, асбестовые одеяла.

Для защиты от токсичных продуктов, образующихся в условиях пожара, при необходимости применяют изолирующие противогазы любого типа или фильтрующие противогазы марки БКФ.

Средства индивидуальной защиты работающих на переработке пластических масс должны отвечать требованиям ГОСТ 12.4.011—89.

## 4. ПРАВИЛА ПРИЕМКИ

4.1. Полипропилен и сополимеры пропилена принимают партиями. Партией считают количество гранулированного полимера одной марки и сорта массой не менее 3 т, сопровождаемое одним документом о качестве.

Документ должен содержать:

наименование и товарный знак предприятия-изготовителя;

условное обозначение продукта;

номер партии;

дату изготовления;

массу нетто;

результаты проведенных испытаний или подтверждение о соответствии требованиям настоящего стандарта;

обозначение настоящего стандарта;

штамп ОТК.

4.2. Для проверки качества полипропилена и сополимеров пропилена при упаковывании продукции в мешки количество упаковочных единиц продукции ( $X_1$ ), от которых отбирают точечные пробы, вычисляют по формуле

$$X_1 = \sqrt{\frac{m}{2 \cdot 25}},$$

где  $m$  — масса партии, кг;

25 — масса упаковочной единицы продукции, кг.

Т а б л и ц а 8

Масса партии, т	Число точечных проб, не менее
До 15 включ.	6
Св. 15 до 25 включ.	8
» 25 до 40 »	10
» 40	15

Из контейнеров или цистерн точечные пробы отбирают шупом из верхнего, среднего и нижнего слоев не менее 6 от каждого контейнера или цистерны. Точечные пробы допускается отбирать из линии транспортирования гранулированного полипропилена и сополимеров пропилена в товарный бункер (табл. 8).

Отобранные точечные пробы помещают в стеклянную сухую тару с плотно притертой пробкой.

**(Измененная редакция, Изм. № 2).**

4.3. Отобранные точечные пробы соединяют в объединенную пробу и перемешивают на чистом поддоне не менее 5 мин. Масса объединенной пробы полипропилена должна быть не менее 0,8 кг, сополимеров пропилена — не менее 2 кг.

Объединенную пробу помещают в плотно закрытую сухую любую тару, на которую наклеивают или в которую вкладывают этикетку с наименованием продукции, марки, номера и массы партии, даты отбора проб.

**(Измененная редакция, Изм. № 2).**

4.4. Для проверки качества полипропилена и сополимеров пропилена требованиям настоящего стандарта проводят приемосдаточные и периодические испытания.

Приемосдаточные испытания полипропилена проводят в соответствии с п. 2.2 по показателям 1—6 табл. 2, 1—4 табл. 4, 1—5 табл. 6, сополимера пропилена — по показателям 1—8а табл. 3 и п. 2.8.

**(Измененная редакция, Изм. № 1, 2).**

4.5. При получении неудовлетворительных результатов приемосдаточных испытаний хотя бы по одному из показателей по нему проводят повторные испытания на удвоенной выборке, взятой от той же партии.

Результат повторных испытаний распространяется на всю партию.

4.6. Периодические испытания изготовитель проводит на полимере, выдержавшем приемосдаточные испытания, в следующем объеме:

показатели 7,10 табл. 2 определяют не реже одного раза в квартал;

показатель 9 табл. 2, 3 и показатель 7 табл. 4 — при смене рецептуры стабилизации, но не реже одного раза в квартал;

показатель 8 табл. 2 и показатели 5, 6 табл. 4 определяют на каждой десятой партии.

4.7. При получении неудовлетворительных результатов периодические испытания переводят в категорию приемосдаточных до получения положительных результатов испытаний не менее чем на пяти партиях полимера.

## 5. МЕТОДЫ ИСПЫТАНИЙ

5.1. Испытания полипропилена и сополимеров пропилена проводят на объединенной пробе, приготовленной, как указано в п. 4.3.

Разброс значений показателя текучести расплава вычисляют по результатам анализа точечных проб, отобранных, как указано в п. 4.2. Масса точечной пробы для определения показателя текучести расплава должна быть не менее 20 г.

5.2. При определении стойкости к термоокислительному старению, механических и электрических свойств полипропилена и сополимеров пропилена образцы вырезают из пластин, полученных литьем под давлением или прессованием, или изготавливают литьем под давлением. В случае разногласий образцы изготавливают методом литья под давлением.

Образцы при определении цвета полипропилена изготавливают литьем под давлением.

Поверхность образцов должна быть гладкой, без вздутий, трещин, раковин, царапин и других видимых дефектов.

**(Измененная редакция, Изм. № 1, 2).**

### 5.2.1. Изготовление пластин методом прессования

Навеску объединенной пробы полимера помещают в пресс-форму по ГОСТ 12019—66. Для предотвращения прилипания полимера к поверхности пресс-формы используется прокладка из алюминиевой фольги по ГОСТ 618—73 толщиной  $(0,075 \pm 0,025)$  мм. Навеску полимера ( $X_2$ ) в граммах вычисляют по формуле

$$X_2 = 1,1 \cdot V \cdot \rho,$$

где  $V$  — объем прессуемой пластины, см<sup>3</sup>;

$\rho$  — плотность полимера, г/см<sup>3</sup>.

Т а б л и ц а 9

Показатель текучести расплава, г/10 мин	Температура прессования, °С
До 0,7	225 ± 5
Св. 0,7	215 ± 5

Пресс-форму с навеской устанавливают в пресс при температуре  $(80 \pm 5)$  °С, плиты пресса сближают до смыкания и нагревают в течение  $(14 \pm 1)$  мин до температуры прессования, которую выбирают по табл. 9.

Пресс-форму выдерживают в прессе 10 мин, затем удельное давление повышают до 6,86—9,80 МПа (70—100 кгс/см<sup>2</sup>). Время выдержки под давлением — 5 мин на каждый миллиметр толщины пластины. После этого, не снижая давления, пресс-форму охлаждают со скоростью  $(20 \pm 5)$  °С в минуту до  $(45 \pm 5)$  °С. При прессовании измеряют температуру верхней и нижней плит пресса, которая должна быть постоянной в течение цикла прессования. Допускается колебание температуры по периметру и между плитами  $\pm 3$  °С.

5.2.2. Изготовление образцов литьем под давлением проводят по ГОСТ 12019—66 при температуре цилиндра литьевой машины  $(250 \pm 20)$  °С и удельном давлении не менее 78,5 МПа (800 кгс/см<sup>2</sup>).

5.3. Определение массовой доли гранул размером менее 2 мм, свыше 5 до 8 мм и слипшихся

Метод заключается в разделении пробы полипропилена или сополимеров пропилена на фракции путем просеивания через набор сит и взвешивании гранул размером менее 2 мм, свыше 5 до 8 мм и слипшихся.

**5.2.2, 5.3. (Измененная редакция, Изм. № 2).**

### 5.3.1. Аппаратура

Весы общего назначения с наибольшим пределом взвешивания 500 г или 1 кг 3 или 4-го класса точности по ГОСТ 24104—88\*.

Лупа типа ЛИ-10<sup>х</sup> по ГОСТ 25706—83.

Штангенциркуль типов ШЦ-1, ШЦТ-1 по ГОСТ 166—89.

Штампованные сита завода «физприбор» с отверстиями диаметром 5 мм и с щелевидными отверстиями размером 2,0 × 20 мм.

### 5.3.2. Проведение испытания и обработка результатов

$(100 \pm 1)$  г полипропилена или сополимеров пропилена отбирают от объединенной пробы и помещают на верхнее сито с круглыми отверстиями. Просеивают ручным способом при 100—120 движениях в минуту и размахе колебаний сит около 10 см. Время встряхивания — 2 мин. Гранулы, оставшиеся на верхнем сите и прошедшие через нижнее сито, объединяют и взвешивают.

\* С 1 июля 2002 г. действует ГОСТ 24104—2001 (здесь и далее).

За результат анализа принимают массовую долю отсеянных гранул в процентах.

Погрешность измерений при массовой доле гранул от 2 до 8 % размером менее 2 мм, свыше 5 до 8 мм и слипшихся с доверительной вероятностью 0,95 не превышает 0,1 %.

Допускается визуальный метод определения массовой доли гранул размером менее 2 мм, свыше 5 до 8 мм и слипшихся.

На лист белой бумаги размером 400 × 400 мм отбирают от объединенной пробы (100 ± 1) г полимера. Затем по 20—30 г гранул распределяют однослойно, просматривают, отбирая все гранулы размером менее 2 мм, свыше 5 до 8 мм, слипшиеся, и взвешивают. Осмотр проводят визуально под лампой мощностью 100 Вт на расстоянии 250 мм.

Размер гранул устанавливают при помощи десятикратной измерительной лупы, штангенциркуля или визуально сопоставлением с гранулами, размер которых установлен.

За результат анализа принимают массовую долю отобранных гранул.

При возникновении разногласий в оценке размера гранул определение проводят методом просеивания.

5.3.1—5.3.2. (Измененная редакция, Изм. № 2).

5.3.3. (Исключен, Изм. № 2).

5.4. Показатель текучести расплава определяют по ГОСТ 11645—73 при температуре (230 ± 0,5) °С и массе груза 2,16 кг на экструзионном пластометре с внутренним диаметром капилляра (2,095 ± 0,005) мм. Время выдержки материала в нагретом приборе (4,5 ± 0,5) мин.

5.5. Определение разброса значений показателя текучести расплава в пределах партии

По п. 5.4 определяют показатель текучести расплава каждой точечной пробы, отобранной, как указано в п. 4.2.

Среднее арифметическое значение показателя текучести расплава ( $I_{\text{ср}}$ ), г/10 мин, вычисляют по формуле

$$I_{\text{ср}} = \frac{I_1 + I_2 + I_3 + \dots + I_{n-1} + I_n}{n},$$

где  $I_1, I_2, I_3, \dots, I_n$  — значения показателя текучести расплава точечных проб, г/10 мин;  
 $n$  — число точечных проб.

Разброс значений показателя текучести расплава ( $\Delta I_n$ ) в процентах вычисляют по формуле

$$\Delta I_n = \frac{(I_{\text{max}} - I_{\text{min}}) \cdot 100}{2 \cdot I_{\text{ср}}},$$

где  $I_{\text{max}}$  — максимальное значение показателя текучести расплава, г/10 мин;

$I_{\text{min}}$  — минимальное значение показателя текучести расплава, г/10 мин;

$I_{\text{ср}}$  — среднее арифметическое значение показателя текучести расплава, г/10 мин.

5.6. Насыпную плотность определяют по ГОСТ 11035.1—93, ГОСТ 11035.2—93.

5.7. Количество включений определяют по ГОСТ 27748—88, разд. 2. Не допускаются включения размером свыше 2 мм, а также металлические включения.

(Измененная редакция, Изм. № 2).

5.7.1. Аппаратура

Весы лабораторные общего назначения с наибольшим пределом взвешивания 500 или 1000 г 3 или 4-го класса точности по ГОСТ 24104—88.

Лупа типа ЛИ-10× по ГОСТ 25706—83.

5.7.2. Проведение испытания

(200 ± 1) г объединенной пробы осматривают, как указано в п. 5.3.2, отбирая все гранулы, имеющие посторонние включения, загрязнения, вкрапления другого цвета размером более 0,3 мм (0,2 мм — для пленочных марок полипропилена). Просматривают пробу 5 мин.

Отобранные гранулы классифицируют по размерам включений в соответствии с табл. 10.

Т а б л и ц а 10

Группа	Максимальный размер включений, мм
1	От 0,3 до 0,5 включ.
2	Св. 0,5 » 1,0 »
3	» 1,0 » 2,0 »

Нижний предел размера включений 1-й группы для пленочных марок полипропилена и марок сополимеров пропилен, предназначенных для изоляции проводов, должен быть 0,2 мм.

Включения размером свыше 2 мм, а также металлические включения не допускаются.



Размер включений определяют при помощи десятикратной измерительной лупы или сопоставлением с гранулами, имеющими включения, размеры которых соответствуют трем указанным группам.

### 5.7.3. Обработка результатов

Количество включений ( $B$ ) в штуках вычисляют по формуле

$$B = B_1 + 3B_2 + 10B_3,$$

где  $B_1$  — количество включений 1-й группы;

$B_2$  — количество включений 2-й группы;

$B_3$  — количество включений 3-й группы.

Погрешность измерений количества включений при содержании включений 1—2, 3—5, 6—10 и 11—20 с доверительной вероятностью 0,95 составляет соответственно 0 — минус 1, 0 — минус 2, 0 — минус 3, 0 — минус 5.

5.8. Массовую долю золы определяют по ГОСТ 15973—82.

Допускается массовую долю золы определять по ускоренной методике.

Тигель (чашку) с навеской полипропилена или сополимера пропилена ( $20,0 \pm 0,5$ ) г помещают в муфельную печь, предварительно продутую азотом в течение ( $7,5 \pm 2,5$ ) мин и нагретую до ( $500 \pm 50$ ) °С. Навеску полимера разлагают без образования пламени до прекращения выделения газообразных продуктов деструкции. При разложении навески в муфельную печь непрерывно подают азот со скоростью ( $7 \pm 1$ ) дм<sup>3</sup>/мин. Затем температуру повышают до ( $850 \pm 50$ ) °С или тигель (чашку) переносят в другую муфельную печь, нагретую до такой температуры, и прокаливают в течение 1 ч, подавая воздух со скоростью ( $3,5 \pm 0,5$ ) дм<sup>3</sup>/мин. Тигель (чашку) помещают в эксикатор и через 1 ч взвешивают. Прокаливание в течение 30 мин повторяют до тех пор, пока результаты двух последовательных взвешиваний будут отличаться не более чем на 0,0005 г.

Взвешивание проводят на лабораторных весах общего назначения по ГОСТ 24104—88 2-го класса точности с наибольшим пределом взвешивания 200 г.

Обработку результата проводят по ГОСТ 15973—82.

За результат анализа принимают среднее арифметическое результатов не менее двух определений, расхождение между которыми не должно быть более 0,005 %.

Среднее квадратическое отклонение результата измерений при массовой доле золы в полипропилене и сополимерах пропилена 0,03—0,06 % составляет 0,002 %.

При возникших разногласиях в оценке массовой доли золы определение проводят по ГОСТ 15973—82.

**(Измененная редакция, Изм. № 2).**

5.9. Определение массовой доли летучих веществ

Метод заключается в высушивании пробы полипропилена или сополимера пропилена в сушильном шкафу.

#### 5.9.1. Аппаратура, посуда

Весы лабораторные общего назначения с наибольшим пределом взвешивания 200 г 2-го класса точности по ГОСТ 24104—88.

Сушильный шкаф любого типа, обеспечивающий погрешность термостатирования на рабочей полке  $\pm 2$  °С.

Стаканчики для взвешивания типа СН по ГОСТ 25336—82.

Эксикатор по ГОСТ 25336—82.

#### 5.9.2. Проведение испытания

Не менее 10 г полипропилена или сополимера пропилена взвешивают с точностью до четвертого десятичного знака в предварительно взвешенном с такой же точностью стаканчике и сушат в сушильном шкафу при температуре ( $103 \pm 2$ ) °С в течение 2 ч. Затем стаканчик с навеской охлаждают в эксикаторе до комнатной температуры и взвешивают с точностью до четвертого десятичного знака.

#### 5.9.3. Обработка результатов

Массовую долю летучих веществ ( $X_4$ ) в процентах вычисляют по формуле

$$X_4 = \frac{(m - m_1)}{(m - m_2)} \cdot 100,$$

где  $m$  — масса стаканчика с полимером до высушивания, г;

$m_1$  — масса стаканчика с полимером после высушивания, г;

$m_2$  — масса пустого стаканчика, г.

За результат испытания принимают среднее арифметическое результатов двух параллельных определений, расхождение между которыми не должно быть более 0,03 %.

Среднее квадратическое отклонение результата измерений при массовой доле летучих веществ в полимере 0,1—0,2 % составляет 0,02 %.

**(Измененная редакция, Изм. № 2).**

#### 5.10. Определение массовой доли атактической фракции

Метод заключается в экстрагировании атактической фракции полипропилена *n*-гептаном при температуре  $(25 \pm 5)$  °С.

##### 5.10.1. Аппаратура, материалы и реактивы

Весы лабораторные общего назначения с наибольшим пределом взвешивания 200 г 2-го класса точности по ГОСТ 24104—88.

Сито любого типа с отверстиями  $(0,30 \pm 0,05)$  мм.

Цилиндр мерный с носиком по ГОСТ 1770—74 вместимостью 250 см<sup>3</sup>.

Вакуумный сушильный шкаф типа ВШ-0,035 М или аналогичный.

Экструзионный пластометр типа ИИРТ.

Аппарат для встряхивания пробирок и колб любого типа.

Колбы конические типа Кн по ГОСТ 25336—82 вместимостью 250 см<sup>3</sup>.

Воронка химическая типа ВФ по ГОСТ 25336—82.

Эксикатор по ГОСТ 25336—82.

Стаканчики для взвешивания типа СН по ГОСТ 25336—82.

*n*-Гептан по ГОСТ 25828—83.

Бумага фильтровальная по ГОСТ 12026—76.

Микрометр МВП по ГОСТ 6507—90 или любой другой прибор с пределами измерения 0—25 мм и погрешностью  $\pm 0,01$  мм.

**(Измененная редакция, Изм. № 2).**

##### 5.10.2. Подготовка к испытанию

Гранулы полипропилена предварительно измельчают любым способом в порошок с размером частиц не более 0,3 мм или вытягивают из них нить толщиной не более 0,3 мм, используя экструзионный пластометр, при температуре не выше 240 °С.

##### 5.10.3. Проведение испытания

$(2,0 \pm 0,1)$  г нити или измельченного полипропилена взвешивают с точностью до четвертого десятичного знака и помещают в колбу с притертой пробкой вместимостью 250 см<sup>3</sup>. Затем в колбу заливают *n*-гептан из расчета 100 см<sup>3</sup> гептана на 1 г полимера. Колбу плотно закрывают, помещают в аппарат для встряхивания и встряхивают в течение 3 ч при температуре  $(25 \pm 5)$  °С. После этого содержимое колбы фильтруют через бумажный фильтр, помещают в стаканчик для взвешивания и высушивают до постоянной массы в вакуумном шкафу при температуре  $(80 \pm 5)$  °С. Стаканчик с бумажным фильтром предварительно высушивают до постоянной массы при температуре  $(80 \pm 5)$  °С и взвешивают с точностью до четвертого десятичного знака.

5.10.4. Массовую долю атактической фракции ( $X_5$ ) в процентах вычисляют по формуле

$$X_5 = \frac{m_1 + m_2 - m_3}{m_2} \cdot 100 - K,$$

где  $m_1$  — масса бумажного фильтра, г;

$m_2$  — масса полимера до экстракции, г;

$m_3$  — масса бумажного фильтра с полимером после экстракции, г;

$K$  — поправка на массовую долю в полипропилене экстрагирующихся добавок, % (табл. 10а).

Т а б л и ц а 10а

Номер рецептуры стабилизации	Поправка на массовую долю экстрагирующихся добавок, %	Номер рецептуры стабилизации	Поправка на массовую долю экстрагирующихся добавок, %
16, 17, 19	0,16	11,29,30,44	0,66
20, 35, 46	0,30	06	0,75
05,12, 21	0,45	53	0,76
10, 51, 55	0,46	41	0,80
36	0,5	23, 58	0,95
56	0,65	42	1,0

За результат испытаний принимают среднее арифметическое результатов двух параллельных определений, расхождение между которыми не должно быть более 0,3 %.

Среднее квадратическое отклонение результата измерений при массовой доле атактической фракции 0,5—3 % составляет 0,1 %.

**(Измененная редакция, Изм. № 1, 2).**

5.11. Определение массовой доли изотактической фракции

Метод заключается в определении фракции полипропилена, не растворимой в кипящем гептане.

5.11.1. *Аппаратура, материалы и реактивы*

Аппарат Сокслета с экстрактором типа НЭТ по ГОСТ 25336—82. Допускается использование других типов экстракторов, обеспечивающих аналогичную эффективность.

Весы лабораторные общего назначения с наибольшим пределом взвешивания 200 г 2-го класса точности по ГОСТ 24104—88.

Сито с размером отверстий  $(0,30 \pm 0,05)$  мм.

Цилиндр мерный с носиком по ГОСТ 1770—74 вместимостью 500 см<sup>3</sup>.

Вакуумный сушильный шкаф типа ВШ-0,035М или аналогичный.

Экструзионный пластометр типа ИИРТ.

Эксикатор по ГОСТ 25336—82.

Стаканчики для взвешивания типа СН по ГОСТ 25336—82.

*n*-Гептан по ГОСТ 25828—83.

Ацетон квалификации ч. по ГОСТ 2603—79.

Бумага фильтровальная по ГОСТ 12026—76.

Микрометр МВП по ГОСТ 6507—90 или любой другой прибор с пределами измерения 0—25 мм и погрешностью  $\pm 0,01$  мм.

**(Измененная редакция, Изм. № 2).**

5.11.2. *Подготовка к испытанию по п. 5.10.2 настоящего стандарта*

5.11.3. *Проведение испытания*

$(2,0 \pm 0,1)$  г порошка полипропилена переносят в доведенный до постоянной массы цилиндрический патрон из фильтровальной бумаги. Патрон с полимером доводят до постоянной массы, помещают в ловушку экстрактора и экстрагируют кипящим *n*-гептаном в течение 6 ч. Количество гептана в колбе должно быть не менее 1,5—2,0 рабочего объема экстрактора. По окончании экстракции патрон тщательно промывают ацетоном и высушивают до постоянной массы.

Патрон из фильтровальной бумаги и патрон с полимером до экстракции и после нее доводят до постоянной массы в стаканчиках для взвешивания при температуре  $(80 \pm 5)$  °С в вакуумном сушильном шкафу. Стаканчики с навеской охлаждают в эксикаторе до температуры окружающей среды и взвешивают в точности до четвертого десятичного знака.

Экстракцию нити полипропилена проводят аналогично без бумажного патрона.

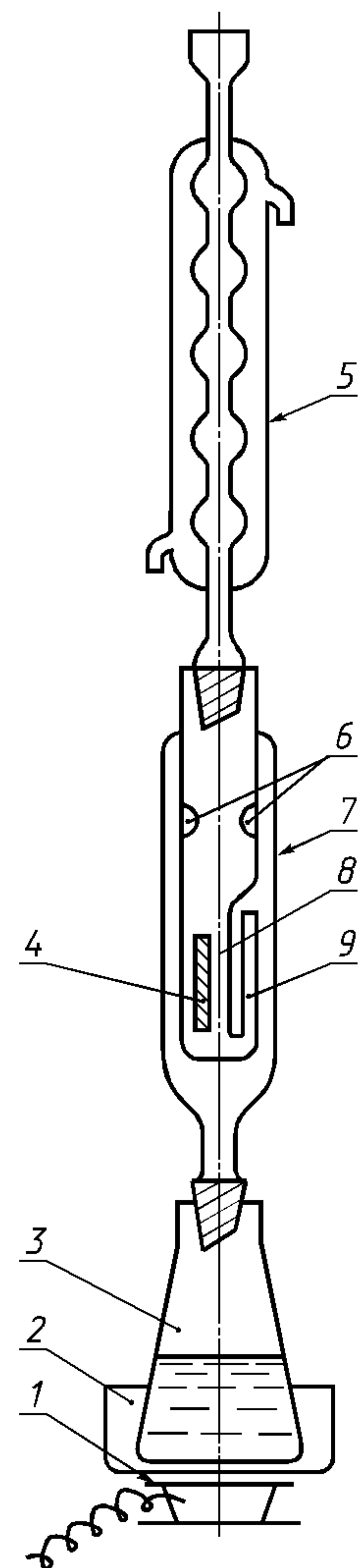
5.11.4. *Обработка результатов*

Массовую долю изотактической фракции ( $X_6$ ) в процентах вычисляют по формулам:

для порошка

$$X_6 = \frac{m_3 - m_1}{m_2 - m_1} \cdot 100 + K;$$

Установка для проведения горячей экстракции полимера



1 — электроплитка; 2 — песочная баня; 3 — колба с *n*-гептаном; 4 — патрон с полимером; 5 — шариковый холодильник; 6 — отверстия; 7 — экстрактор; 8 — ловушка экстрактора; 9 — сифон

Черт. 1

для нити

$$X_6 = \frac{m_5}{m_4} \cdot 100 + K,$$

где  $m_1$  — масса патрона из фильтровальной бумаги, г;

$m_2$  — масса патрона с полимером до экстракции, г;

$m_3$  — масса патрона с полимером после экстракции, г;

$m_4$  — масса нити полимера до экстракции, г;

$m_5$  — масса нити полимера после экстракции, г;

$K$  — поправка на массовую долю в полипропилене экстрагирующихся добавок, % (табл. 11).

Т а б л и ц а 11

Номер рецептуры стабилизации	Поправка на массовую долю экстрагирующихся добавок, %
16, 19	0,2
20,35, 46	0,3
54	0,4
07, 05,10, 12, 21, 36, 51, 55, 59, 60	0,5
11, 44, 56	0,7
06, 29, 30, 41, 53	0,8
23, 26, 42, 58	1,0
25	1,5

За результат испытаний принимают среднее арифметическое результатов двух параллельных измерений, расхождение между которыми не должно быть более 0,5 %. Полученный результат округляют до целого числа.

Среднее квадратическое отклонение результата измерений при массовой доле изотактической фракции 94—98 % составляет 0,4 %.

5.11.3, 5.11.4. **(Измененная редакция, Изм. № 2).**

5.12. Определение стойкости полипропилена и сополимеров пропилена к термоокислительному старению

Метод основан на окислении образцов полимера до разрушения в воздушной среде при температуре 150 °С.

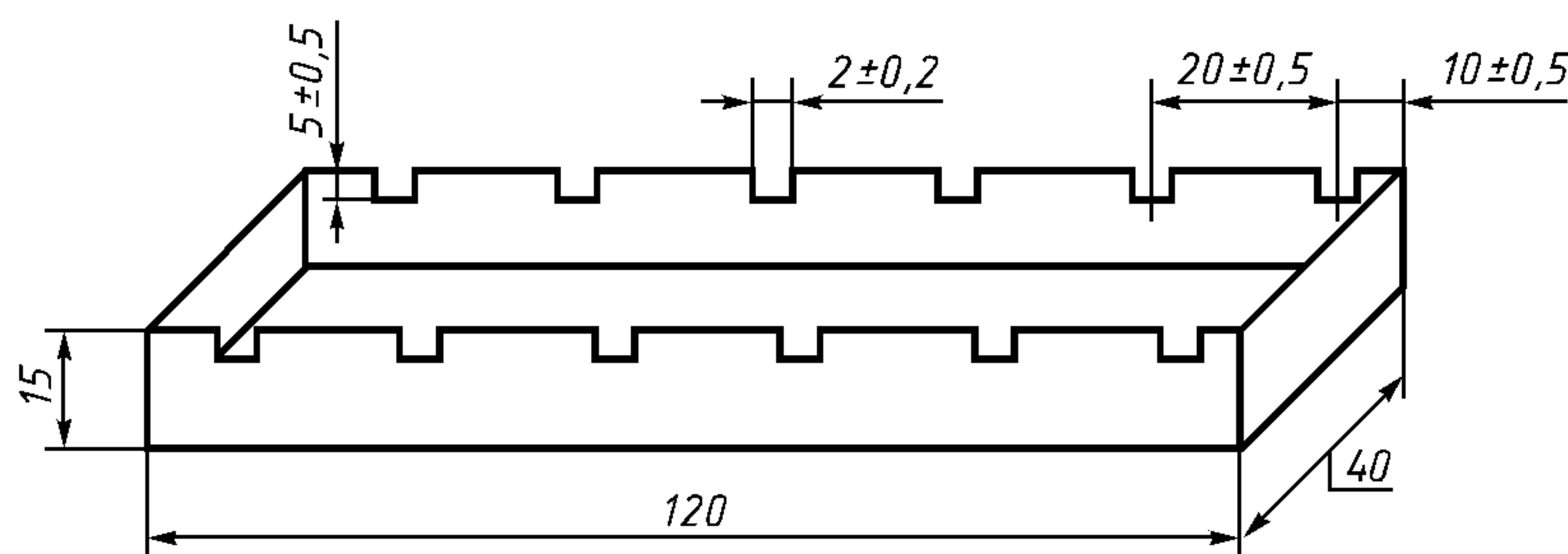
5.12.1. *Аппаратура, материалы и реактивы*

Сушильный шкаф типа ШС-3 или аналогичный с объемом камеры не менее 25 дм<sup>3</sup>, обеспечивающий погрешность термостатирования на рабочей полке  $\pm 2$  °С.

Подставка для образцов (черт. 2), изготовленная из алюминиевого листа по ГОСТ 21631—76, толщиной 1—2 мм.

Этиловый спирт по ГОСТ 18300—87.

Подставка для старения образцов



Черт. 2

5.12.2. *Проведение испытания*

Стойкость к термоокислительному старению при температуре 150 °С определяют на образцах размером  $(50 \pm 1) \times (15 \pm 1) \times (1,0 \pm 0,1)$  мм. Для каждого испытания берут не менее 3 образцов, протирают этиловым спиртом, вставляют в подставки на расстоянии 20 мм друг от друга и помещают в сушильный шкаф. Температуру в шкафу поддерживают  $(150 \pm 2)$  °С и измеряют один раз в час на расстоянии 2 см над полкой шкафа.

Одновременно испытывают не более 24 образцов, стабилизированных по одной рецептуре. Образцы осматривают ежедневно в одно и то же время и фиксируют начало их видимого разрушения. Образцы с признаками разрушения из шкафа удаляют. Подставки с образцами после осмотра перемещают в шкафу по часовой стрелке на  $90^\circ$ .

**(Измененная редакция, Изм. № 2).**

#### 5.12.3. *Обработка результатов*

За результат испытания принимают среднее время до начала разрушения всех образцов, округленное до целого десятка часов. Отклонение от среднего времени до разрушения отдельных образцов  $\pm 10\%$ .

Среднее квадратическое отклонение результата испытаний в интервале 200—1000 ч составляет 40 ч.

5.13. Отклонение массовой доли стабилизаторов от указанной в рецептурах 10,11 и 16

5.13.1. *Определение отклонения массовой доли термостабилизатора ирганокса 1010 (фенозана 23) от указанной в рецептуре 16*

Метод основан на определении оптической плотности образца полипропилена при длине волны 275 нм и массовой доле ирганокса 1010 (фенозана 23) в полипропилене 0,1—0,5 %. Другие добавки, кроме стеарата кальция, мешают проведению анализа.

#### 5.13.1.1. *Аппаратура и материалы*

Спектрофотометр типа СФ-26 или аналогичный.

Лабораторный пресс любого типа, обеспечивающий температуру прессования  $(200 \pm 15)^\circ\text{C}$  и давление 7—10 МПа.

Индикатор 1МИГ, 1МИГП, 2МИГ или 2МИГП по ГОСТ 9696—82.

Микрометр МК-25 или любой другой прибор с погрешностью измерений не более 0,004 мм.

Фольга алюминиевая по ГОСТ 618—73 толщиной  $(0,075 \pm 0,025)$  мм.

#### 5.13.1.2. *Подготовка к испытанию*

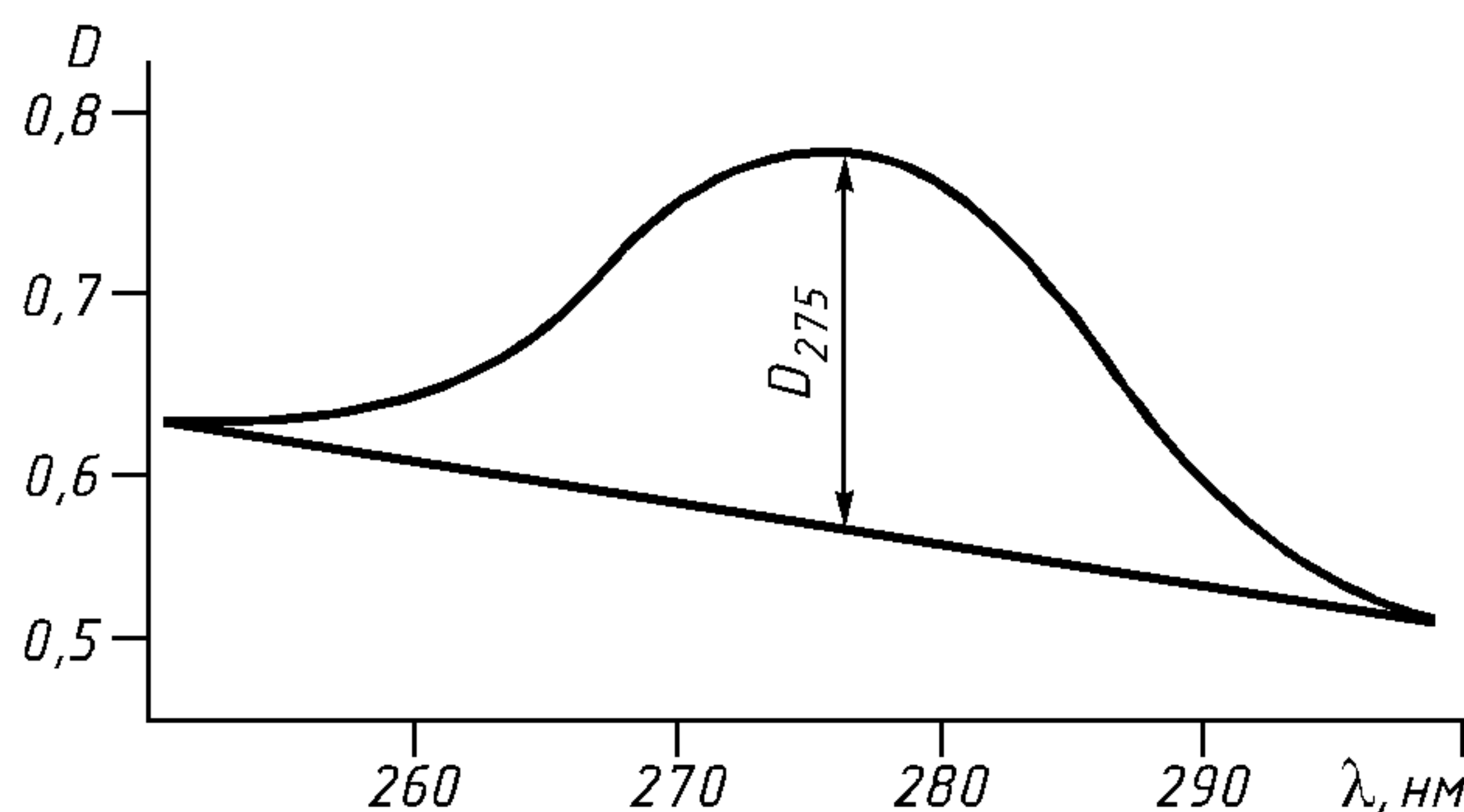
Из анализируемой пробы полипропилена прессуют пленку толщиной 0,1—0,2 мм. На лист алюминиевой фольги накладывают рамку с прямоугольным вырезом, соответствующим размеру пленки. Толщина рамки соответствует заданной толщине пленки. В вырез рамки помещают несколько гранул полипропилена и накрывают другим листом фольги. Образовавшийся пакет помещают между нагретыми плитами и прессуют при давлении 7—10 МПа и температуре  $(200 \pm 15)^\circ\text{C}$ . Листы фольги толщиной  $(0,075 \pm 0,025)$  мм с пленкой после прессования извлекают из пресса и охлаждают. Полученную пленку складывают вчетверо и повторяют прессование. Толщину пленки измеряют микрометром на участке, пересекаемом излучением, и вычисляют среднее арифметическое толщины пленки.

5.13.1.1, 5.13.1.2. **(Измененная редакция, Изм. № 1, 2).**

#### 5.13.1.3. *Проведение испытания*

Снимают спектр пленки в области длин волн 240—350 нм с интервалом 5 нм. Оптическую плотность определяют методом базисной линии в максимуме поглощения при длине волны 275 нм (черт. 3).

УФ-спектр полипропилена, содержащего термостабилизатор ирганокс 1010



Черт. 3

**(Измененная редакция, Изм. № 1).**

5.13.1.4. Отклонение массовой доли ирганокса 1010 (фенозана 23) ( $X_7$ ) в процентах вычисляют по формуле

$$X_7 = \frac{C_1 - C_2}{C_2} \cdot 100,$$

где  $C_2$  — массовая доля ирганокса 1010 по рецептуре, %;

$C_1$  — массовая доля ирганокса в исследуемом образце, %;

вычисляют по формуле

$$C_1 = \frac{D_{275}}{k \cdot l},$$

где  $D_{275}$  — оптическая плотность в области 275 нм;

$k$  — коэффициент, равный тангенсу угла наклона калибровочной прямой в координатах  $D_{275} [l - C_1, 1] \% \cdot \text{мм}$ ;

$l$  — толщина пленки, мм.

Калибровочный график  $D/l = f(C_1)$  строится по смесям полипропилена со стабилизатором. Стабилизатор наносится на порошок полипропилена из раствора в ацетоне при непрерывном перемешивании и сушке.

Смесь пропускают через экструдер для дополнительной гомогенизации. Допускается не гомогенизировать в расплаве, но брать не менее пяти проб из разных частей пробы и результатом считать среднее из результатов пяти измерений. Калибровочный график представляет собой прямую линию, проходящую через начало координат.

За результат анализа принимают среднее арифметическое результатов трех параллельных определений. Погрешность измерений при массовой доле термостабилизатора ирганокса 1010 (фенозана 23) 0,2—0,3 % с доверительной вероятностью 0,95 составляет  $\pm 10\%$ .

**(Измененная редакция, Изм. № 2).**

5.13.2. *Определение отклонения массовой доли термостабилизатора ирганокса 1010 (фенозана 23) от указанной в рецептурах 10, 11 в присутствии светостабилизатора тинувина 327 (326)*

Метод основан на определении оптической плотности образца полипропилена в максимуме полосы поглощения в области  $1740 \text{ см}^{-1}$  и массовой доле ирганокса 1010 (фенозана 23) в полипропилене 0,1—0,5 %. Другие добавки, кроме стеарата кальция, мешают проведению анализа.

5.13.2.1. *Аппаратура и материалы*

Спектрофотометр типа ИКС-24 или аналогичный.

Лабораторный пресс любого типа, обеспечивающий температуру прессования  $(200 \pm 25)^\circ\text{C}$  и давление 7—10 МПа.

Микрометр по ГОСТ 6507—90 или любой другой прибор с погрешностью измерения не более 0,01 мм.

Фольга алюминиевая по ГОСТ 618—73 толщиной  $(0,075 \pm 0,025)$  мм.

5.13.2, 5.13.2.1. **(Измененная редакция, Изм. № 2).**

5.13.2.2. *Подготовка к испытанию*

Из анализируемой пробы полипропилена или сополимера пропилен прессируют пленку толщиной 0,4—1,0 мм. Условия прессования приведены в п. 5.13.1.2 настоящего стандарта. Толщину пленки измеряют микрометром на участке, пересекаемом излучением, и вычисляют среднее арифметическое результатов измерений.

**(Измененная редакция, Изм. № 1, 2).**

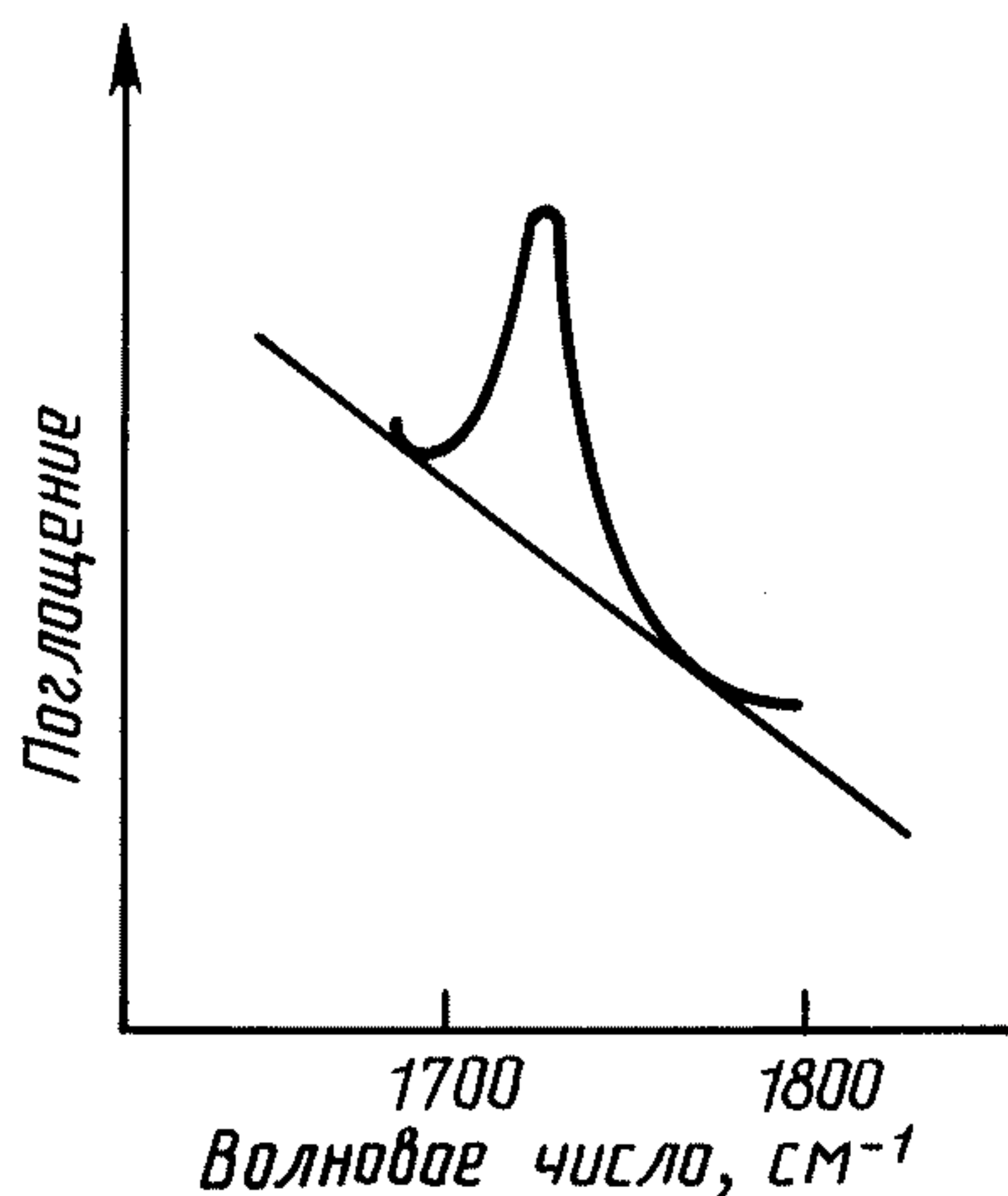
5.13.2.3. *Проведение испытания*

Снимают спектр пленки в интервале частот  $1650\text{—}1850 \text{ см}^{-1}$ . Оптическую плотность определяют методом базисной линии в максимуме полосы поглощения в области  $1740 \text{ см}^{-1}$  (черт. 4).

5.13.2.4. *Обработка результатов*

Отклонение массовой доли ирганокса 1010 (фенозана 23) ( $X_8$ ) в процентах вычисляют по формуле

ИК-спектр полипропилена, содержащего термостабилизатор ирганокс 1010 и светостабилизатор тинувин 327



Черт. 4

$$X_8 = \frac{C_1 - C_2}{C_2} \cdot 100 ,$$

где  $C_2$  — массовая доля ирганокса по рецептуре, %;

$C_1$  — массовая доля ирганокса в исследуемом образце, %;  
определяется по формуле

$$C_1 = \frac{D_{1740}}{k \cdot l} ,$$

где  $D_{1740}$  — оптическая плотность образца в области 1740 см<sup>-1</sup>;

$l$  — толщина образца, мм;

$k$  — коэффициент, равный тангенсу угла наклона калибровочной прямой в координатах  $D_{1740} (l - C_1, 1) \% \cdot \text{мм}$ .

Построение калибровочного графика — как указано в п. 5.13.1.4 настоящего стандарта.

Погрешность измерений при массовой доле термостабилизатора ирганокса 1010 (фенозана 23) 0,2—0,3 % с доверительной вероятностью 0,95 составляет  $\pm 10$  %.

5.13.2.3, 5.13.2.4. **(Измененная редакция, Изм. № 2).**

5.13.3. *Определение отклонения массовой доли светостабилизатора тинувина 327 (326) от указанной в рецептурах 10, 11*

Метод основан на определении оптической плотности образца полипропилена в максимуме поглощения при длине волны 352 нм и массовой доле тинувина 327 (326) в полипропилене 0,2—0,6 %. Термостабилизаторы и стеарат кальция не мешают проведению анализа.

5.13.3.1. *Аппаратура и материалы указаны в п. 5.13.11 настоящего стандарта*

5.13.3.2. *Подготовка к испытанию*

Из анализируемой пробы полипропилена прессуют пленку толщиной  $(0,075 \pm 0,025)$  мм. Условия прессования приведены в п. 5.13.1.2 настоящего стандарта. Толщину пленки измеряют микрометром на участке, пересеканном излучением, и вычисляют среднее арифметическое результатов измерений.

**(Измененная редакция, Изм. № 1, 2).**

5.13.3.3. *Проведение испытания*

Снимают спектр пленки в области длин волн 330—550 нм. Интервал в области 330—420 нм — 5 нм, в области 420—550 нм — 10 нм. В канал сравнения помещают контрольный образец пленки, не содержащий тинувин 327 (326), толщиной  $(0,075 \pm 0,025)$  мм. Оптическую плотность определяют методом базисной линии при длине волны 325 нм (черт. 5).

**(Измененная редакция, Изм. № 2).**

5.13.3.4. Отклонение массовой доли тинувина 327 (326) ( $X_9$ ) в процентах от указанной в рецептуре вычисляют по формуле

$$X_9 = \frac{C_3 - C_4}{C_4} \cdot 100 ,$$

где  $C_4$  — массовая доля тинувина по рецептуре, %;

$C_3$  — массовая доля тинувина в исследуемом образце, %;

определяется по формуле

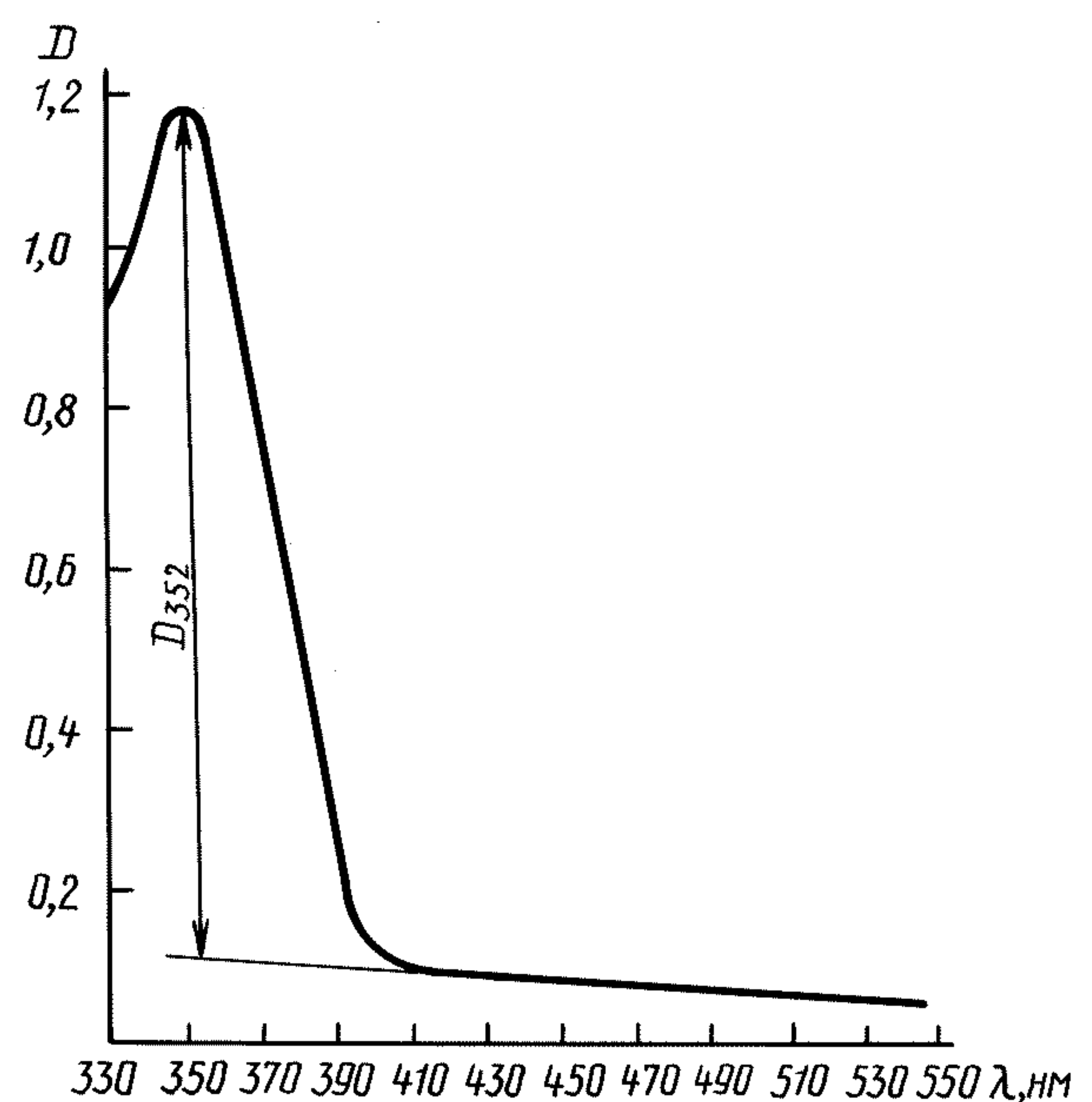
$$C_3 = \frac{D_{352}}{k \cdot l} ,$$

где  $D_{352}$  — оптическая плотность в области 352 нм;

$l$  — толщина пленки, мм;

$k$  — коэффициент, равный тангенсу угла наклона калибровочной прямой в координатах  $D_{352} (l - C_3, 1) \% \cdot \text{мм}$ .

УФ-спектр полипропилена, содержащего светостабилизатор тинувин 327



Черт. 5

Построение калибровочного графика, как указано в п. 5.13.1.4 настоящего стандарта.

Погрешность измерений при массовой доле светостабилизатора тинувина 327 (326) в полипропилене 0,2—0,6 % с доверительной вероятностью 0,95 составляет  $\pm 10$  %.

5.14. Предел текучести при растяжении и относительное удлинение при разрыве определяют по ГОСТ 11262—80 для полипропилена — на образцах типа 1 толщиной  $(2,0 \pm 0,2)$  мм, для сополимеров пропилена — на образцах типов 1 толщиной  $(1,0 \pm 0,1)$  мм или 2 толщиной  $(4,0 \pm 0,4)$  мм, изготовленных, как указано в п. 5.2.

Допускается определять удлинение образца по изменению расстояния между зажимами согласно приложению 4 ГОСТ 11262—80.

В случае разногласий определение проводят на образце типа 2.

Испытание проводят по истечении 16 ч после изготовления образцов. Перед испытанием образцы кондиционируют по ГОСТ 12423—66 при температуре  $(20 \pm 2)$  °С в течение 3 ч, при этом относительная влажность не нормируется. Испытания проводят при температуре  $(20 \pm 2)$  °С и скорости перемещения подвижного захвата машины  $(50 \pm 5)$  мм/мин.

5.15. Ударную вязкость по Изоду определяют по ГОСТ 19109—84 при температуре 0 °С на образцах типа 4. Образцы, изготовленные, как указано в п. 5.2.2, подвергают испытаниям по истечении не менее 16 ч после их изготовления. Перед испытанием образцы кондиционируют 3 ч при температуре испытания, при этом относительная влажность не нормируется.

Надрез на образцы наносят со стороны усадки.

Ударную вязкость по Шарпи без надреза определяют по ГОСТ 4647—80 на образцах типа 2 или 3. Перед испытанием образцы выдерживают при температуре минус 50 °С не менее 30 мин, быстро извлекают из холодильника и испытывают.

5.14, 5.15. **(Измененная редакция, Изм. № 1, 2).**

5.16. Определение массовой доли хлора

Метод основан на сжигании образца полипропилена со смесью Эшке с последующим титрованием хлор-ионов азотнокислым серебром.

5.16.1. *Аппаратура и реактивы*

pH-метр-милливольтметр типа pH-121, pH-340 или аналогичный.

Электрод ЭВЛ-1МЗ.

Электрод ЭСС-01.

Микробюретка по НТД.

Печь муфельная любого типа, обеспечивающая регулирование температуры в диапазоне  $(650 \pm 50)$  °С.

Тигли № 4 и 5 по ГОСТ 9147—80.

Эксикатор по ГОСТ 25336—82.

Цилиндр мерный с носиком по ГОСТ 1770—74 вместимостью 100 см<sup>3</sup>.

Стакан В-1—150 ТС по ГОСТ 25336—82.

Серебро азотнокислое по ГОСТ 1277—75, ч.д.а., раствор концентрации 0,01 моль/дм<sup>3</sup> в дистиллированной воде.

Смесь Эшке (две части окиси магния и одна часть калия-натрия углекислого), ч.д.а.

Калий азотнокислый по ГОСТ 4144—79, х.ч., насыщенный раствор.

Кислота уксусная ледяная по ГОСТ 18270—72, х.ч.

Ксилол по ГОСТ 9949—76, ч.д.а.

5.16.2. *Проведение испытания*

В тигель № 5 помещают  $(1,0 \pm 0,1)$  г смеси Эшке и  $(5,0 \pm 0,1)$  г гранулированного полипропилена, взвешенного с точностью до второго десятичного знака. Затем полимер засыпают еще  $(2,0 \pm 0,1)$  г смеси Эшке и закрывают перевернутым тиглем № 4. В пространство между стенками тиглей засыпают  $(2,0 \pm 0,1)$  г смеси Эшке. Тигель с полимером и смесью Эшке помещают в холодную муфельную печь, в течение часа повышают температуру со скоростью  $(10 \pm 2)$  °С в минуту до  $(650 \pm 50)$  °С и выдерживают 45 мин. Затем тигель охлаждают в эксикаторе.

Содержимое тигля растворяют при нагревании в 100 см<sup>3</sup> ледяной уксусной кислоты, количественно переносят в стакан вместимостью 150 см<sup>3</sup> и титруют потенциометрически раствором азотнокислого серебра концентрации 0,01 моль/дм<sup>3</sup>.

Электродом сравнения служит электрод ЭВЛ-1МЗ, индикаторным — ЭСС-01.

Параллельно титруют контрольную пробу. После каждого титрования электроды промывают ксилолом.



5.16.3. *Обработка результатов*

Массовую долю хлора ( $X_{10}$ ) в процентах вычисляют по формуле

$$X_{10} = \frac{(V_1 - V_2)k \cdot 0,000355 \cdot 100}{m},$$

где  $V_1$  — объем раствора азотнокислого серебра концентрации 0,01 моль/дм<sup>3</sup>, пошедший на титрование анализируемой пробы, см<sup>3</sup>;

$V_2$  — объем раствора азотнокислого серебра концентрации 0,01 моль/дм<sup>3</sup>, пошедший на титрование контрольной пробы, см<sup>3</sup>;

$k$  — поправочный коэффициент раствора азотнокислого серебра концентрации 0,01 моль/дм<sup>3</sup>;  
0,000355 — масса хлора, соответствующая 1 см<sup>3</sup> раствора азотнокислого серебра концентрации точно 0,01 моль/дм<sup>3</sup>, г;

$m$  — масса навески полимера, г.

Среднее квадратическое отклонение результата измерений при массовой доле хлора в полипропилене 0,002—0,008 % составляет 0,0004 %. Чувствительность метода — 0,0005 %.

5.17. Тангенс угла диэлектрических потерь и диэлектрическую проницаемость при частоте 10<sup>6</sup> Гц и температуре (20 ± 2) °С определяют по ГОСТ 22372—77 на дисках диаметром (50 ± 0,5) мм, толщиной (1,0 ± 0,1) мм. Образцы, изготовленные, как указано в п. 5.2, кондиционируют в течение 4 ч при комнатной температуре.

5.18. Электрическую прочность при переменном напряжении частотой 50 Гц определяют по ГОСТ 6433.3—71 в трансформаторном масле (ГОСТ 982—80) с применением цилиндрических электродов из нержавеющей стали или латуни (ГОСТ 17711—93) при плавном подъеме напряжения. Напряжение должно повышаться от нуля, равномерно, таким образом, чтобы пробой происходил в интервале времени от 10 до 20 с с момента начала подъема напряжения.

Диаметр электродов должен быть (25,0 ± 0,5) мм, радиус закругления — 2,5 мм, высота — не менее 25 мм.

Образцы в форме дисков диаметром (100 ± 1) мм и толщиной (1,0 ± 0,1) мм вырубает из пластин, изготовленных, как указано в п. 5.2, и кондиционируют по ГОСТ 6433.1—71 в течение 4 ч при комнатной температуре.

5.19. Удельное объемное электрическое сопротивление при постоянном напряжении определяют по ГОСТ 6433.2—71 при температуре (100 ± 2) °С на дисках диаметром (100 ± 1) мм и толщиной (1,0 ± 0,1) мм. Диски вырубает из пластин, изготовленных, как указано в п. 5.2.1. Перед вырубанием дисков электроды из отожженной алюминиевой фольги по ГОСТ 618—73 толщиной (0,10 ± 0,05) мм припрессовывают к пластинам или наносят напылением алюминия на пластины в вакууме. Диаметр измерительного электрода (50 ± 0,2) мм.

Образцы с закороченными электродами кондиционируют по ГОСТ 6433.1—71 при температуре (100 ± 2) °С и относительной влажности не более 20 % в течение 1 ч.

5.20. Цвет полипропилена определяют визуально при дневном отраженном свете сравнением с образцом цвета, утвержденным в установленном порядке.

Образцы в виде дисков диаметром (100 ± 1) мм или (50 ± 3) мм и толщиной (2 ± 0,2) мм или в виде квадратных пластин со стороной (100 ± 1) мм и толщиной (2 ± 0,2) мм, изготовленных, как указано в п. 5.2, хранят в защищенном от света месте. Шероховатость оформляющей поверхности оснастки Rz 9—11 мкм по ГОСТ 2789—73.

**(Измененная редакция, Изм. № 1).**

5.21. Запах и привкус водной вытяжки определяют по ГОСТ 22648—77 на гранулах объединенной пробы после выдержки их в течение 24 ч в рассыпанном состоянии при комнатной температуре.

## 6. УПАКОВКА, МАРКИРОВКА, ТРАНСПОРТИРОВАНИЕ И ХРАНЕНИЕ

6.1. Полипропилен и сополимеры пропилена упаковывают в пяти-, четырехслойные бумажные мешки по ГОСТ 2226—88 марки НМ с открытой горловиной и внутренним полиэтиленовым вкладышем, бумажные влагопрочные мешки типа ВМ по ГОСТ 2226—88 или пяти-, четырехслойные мешки марки ПМ по ГОСТ 2226—88 с открытой или закрытой горловиной, или в полиэтиленовые мешки по ГОСТ 17811—78.

По согласованию с потребителем допускается упаковывать полимер в другие мешки, по показателям механической прочности соответствующие требованиям ГОСТ 2226—88 и ГОСТ 17811—78. На полиэтиленовых мешках допускается перфорация по краю.

Горловину вкладыша и полиэтиленовых мешков заваривают или прошивают машинным способом, горловину бумажных мешков прошивают машинным способом. Клапаны должны быть заправлены внутрь.

Масса нетто мешка ( $20,0 \pm 0,3$ ) или ( $25,0 \pm 0,3$ ) кг. По согласованию с потребителем допускается упаковывание продукта в мягкие специализированные контейнеры для сыпучих продуктов, в железнодорожные и автодорожные пневмоцистерны.

6.2. Контейнеры, железнодорожные и автодорожные пневмоцистерны должны быть снабжены герметически закрывающимся карманом, в который вкладывают документ, удостоверяющий соответствие качества продукции требованиям настоящего стандарта, после чего карман пломбируют. Пломба должна быть защищена от повреждений.

6.3. Транспортная маркировка — по ГОСТ 14192—96.

На каждую упаковочную единицу наносят транспортную маркировку с указанием следующих данных:

наименования и товарного знака предприятия-изготовителя;  
условного обозначения продукта;  
номера партии;  
даты изготовления;  
массы нетто;  
обозначения настоящего стандарта.

На боковой поверхности контейнера, железнодорожной пневмоцистерны несмываемой краской должна быть нанесена надпись: «Полипропилен».

6.4. Полипропилен и сополимеры пропилена, упакованные, как указано в п. 6.1, транспортируют всеми видами транспорта в крытых транспортных средствах в соответствии с правилами перевозки грузов, действующими на данном виде транспорта.

Допускается по согласованию с потребителем транспортировать полипропилен и сополимеры пропилена насыпью в железнодорожных вагонах модели 17-495 и 17-917, а также в контейнерах-цистернах по ГОСТ 26380—84. Масса загружаемой партии должна быть не менее предельной вместимости контейнера или цистерны.

Грузовые места формируют в транспортные пакеты в соответствии с правилами перевозки грузов на плоских поддонах по ГОСТ 9078—84 и ГОСТ 9557—87. Размеры пакета должны соответствовать ГОСТ 24597—81, средства скрепления — ГОСТ 21650—76.

6.5. Полимер хранят в закрытом сухом помещении, исключая попадание прямых солнечных лучей, на расстоянии не менее 1 м от нагревательных приборов при температуре не выше 30 °С, относительной влажности — не более 80 %.

Допускается хранение полимера у потребителя до 30 сут в металлических емкостях для хранения, исключающих попадание влаги и загрязнение полимера, установленных на наружных площадках.

**(Измененная редакция, Изм. № 2).**

6.6. Перед переработкой мешки с полимером выдерживают не менее 12 ч в производственном помещении.

## 7. ГАРАНТИИ ИЗГОТОВИТЕЛЯ

7.1. Изготовитель гарантирует соответствие полипропилена и сополимеров пропилена требованиям настоящего стандарта при соблюдении условий хранения и транспортирования.

7.2. Гарантийный срок хранения полипропилена и сополимеров пропилена — 3 года со дня изготовления.

**МАРКИ ПОЛИПРОПИЛЕНА И РЕЦЕПТУРЫ СТАБИЛИЗАЦИИ И ОКРАШИВАНИЯ, РАЗРЕШЕННЫЕ  
ДЛЯ КОНТАКТА С ПИЩЕВЫМИ ПРОДУКТАМИ, ИЗГОТОВЛЕНИЯ ИГРУШЕК И МЕДИЦИНСКИХ  
ИЗДЕЛИЙ**

Марка	Рецептура стабилизации (табл. 5)	Рецептура окрашивания (приложение 3)
<b>Для контакта с пищевыми продуктами</b>		
01003	0,2, 0,5, 12, 16	204, 115, 703, 704, 705
01005	19, 20, 21, 23, 30, 35	308, 302, 512, 001, 003
01010	36, 42, 44, 46	901, 903
01020	55, 56, 58	
21020		
21030		
21060		
22030		
<b>Для изготовления игрушек</b>		
01003	02, 05, 12, 16	204, 115, 703, 704, 705
01005	19, 20, 21, 23, 30, 35	308, 302, 512, 001, 003
01010	36, 42, 44, 46	901, 903, 811
01020	55, 56, 58	
21020		
21030		
21060		
22030		
<b>Для медицинских изделий</b>		
21060	16, 30	512, 204, 412

**ПРИЛОЖЕНИЕ 1. (Измененная редакция, Изм. № 2).**

МЕТОДЫ ПЕРЕРАБОТКИ И НАЗНАЧЕНИЕ РАЗЛИЧНЫХ МАРОК  
ПОЛИПРОПИЛЕНА И СОПОЛИМЕРОВ ПРОПИЛЕНА

Марка полипропи- лена или сополиме- ров пропилен	Рекомендуемый метод переработки	Рекомендуемое назначение
21003	Экструзия	Изготовление профильно-погонажных изделий
21007	Экструзия, формование	Изготовление профильно-погонажных и технических изделий
21012	Экструзия, литье	Изготовление пленки, технических и бытовых изделий
21015	То же	Изготовление изделий и пленки технического и электротехнического назначения
21020	»	Изготовление монопнити, пленочной нити, пленки, технических и бытовых изделий, изделий электротехнического назначения
21030	»	Изготовление монопнити, пленочной нити, технических и бытовых изделий и изделий электротехнического назначения
21060	Литье	Изготовление изделий сложного профиля технического и бытового назначения и медицинских шприцев однократного применения
21100	Экструзия, сухое прядение, литье	Изготовление комплексных и технических нитей, технических и бытовых изделий сложного профиля
21130	То же	Изготовление объемно-жгутовой и пленочной нити, технических и бытовых изделий сложного профиля
21180	Экструзия, сухое прядение, нанесение покрытий экструзионно-ламинаторным способом, литье	Изготовление волокна и нетканых материалов, ламинированной бумаги и картона, технических и бытовых изделий сложного профиля
21230	Экструзия	Изготовление нетканых материалов
22007	Экструзия, литье	Изготовление технических изделий с повышенной ударной прочностью, кабелей и проводов
22015	Экструзия, литье	Изготовление тары, технических и бытовых изделий с повышенной ударной прочностью, кабелей и проводов
22030	Литье	Изготовление технических и бытовых изделий с повышенной ударной прочностью
01003	Экструзия	Изготовление листа, профиля и других экструзионно-погонажных изделий
01005	То же	То же
01010	Экструзия, литье	Изготовление изделий технического и бытового назначения
01020	Литье	То же

Примечание. Применение полипропилена и сополимеров пропилен 2-го сорта для изготовления изделий электротехнического назначения не рекомендуется.

ЦВЕТОВОЙ АССОРТИМЕНТ И РЕЦЕПТУРЫ ОКРАШИВАНИЯ ПОЛИПРОПИЛЕНА  
И СОПОЛИМЕРОВ ПРОПИЛЕНА

Цвет полипропилена и сополимеров пропилена	Номер рецептуры	Наименование пигмента и красителя	Массовая доля пигмента и красителя в окрашенном полипропилене и сополимерах пропилена, %	Обозначение стандарта	Преимущественные области применения окрашенного полипропилена и сополимеров пропилена
Розовый	107	Кадмий красный светлый	0,1	—	Для изделий народного потребления и технического назначения
		Двуокись титана пигментная марок Р-02, Р-04, А-01	1,5	ГОСТ 9808—84	
Красный	105	Кадмий красный светлый	1,0	—	То же
Оранжево-красный	204	Кадмий желтый средний	0,3	—	Для головок инъекционных игл, изделий, контактирующих с пищевыми продуктами, и изготовления игрушек
Оранжево-красный	204	Лак красный «ЖБ»	0,1	ГОСТ 8573—77	
Бордо	109	Пигмент бордо периленовый	0,42	—	Для волокна
Вишневый	114	Пигмент бордо периленовый	0,5	—	Для изделий народного потребления и технического назначения
		Углерод технический марок К354, П234	0,002	ГОСТ 7885—86	
Рубиновый	112	Лак рубиновый СК	0,12	ГОСТ 7436—74	Для изделий народного потребления и упаковочной ленты
		Мел	1,5	ГОСТ 17498—72	
Красновато-оранжевый	205	Кадмий оранжевый	0,4	—	Для изделий народного потребления и технического назначения
		Кадмий оранжево-красный	0,2	—	
Оранжевый	201	Пигмент ярко-оранжевый антрахиноновый	0,42	—	Для волокна
Зеленовато-бежевый	408	Окись хрома	0,03	ГОСТ 2912—79	Для изделий народного потребления и технического назначения
		Кадмий желтый средний	0,05	—	
		Углерод технический марок К354, П234	0,002	ГОСТ 7885—86	
		Двуокись титана пигментная марок Р-02, Р-04, А-01	0,6	ГОСТ 9808—84	
Бежевый	115	Пигмент красный железокисный марки К	0,06	—	Для изделий народного потребления, контактирующих с пищевыми продуктами, изготовления игрушек и технического назначения
		Двуокись титана пигментная марок Р-02, Р-04, А-01	2,0	ГОСТ 9808—84	
		Углерод технический марок К354, П234	0,005	ГОСТ 7885—86	

Цвет полипропилена и сополимеров пропилена	Номер рецептуры	Наименование пигмента и красителя	Массовая доля пигмента и красителя в окрашенном полипропилене и сополимерах пропилена, %	Обозначение стандарта	Преимущественные области применения окрашенного полипропилена и сополимеров пропилена
Светлый желто-коричневый	702	Кадмий оранжево-красный	0,3	—	Для изделий народного потребления и технического назначения
		Кадмий желтый средний	0,2	—	
		Пигмент зеленый фталоцианиновый	0,006	—	
		Двуокись титана пигментная марок Р-02, Р-04, А01	0,2	ГОСТ 9808—84	
Светлый желто-вато-коричневый	706	Пигмент красный железистый марки К	0,2	—	Для изделий народного потребления и технического назначения
		Кадмий лимонный	0,3	—	
		Пигмент зеленый фталоцианиновый	0,004	—	
		Двуокись титана пигментная марок Р-02, Р-04, А-01	0,2	ГОСТ 9808—84	
Светло-коричневый	708	Кадмий оранжево-красный	0,4	—	Для изделий народного потребления и технического назначения
		Пигмент красный железистый марки К	0,4	—	
		Пигмент зеленый фталоцианиновый	0,048	—	
		Двуокись титана пигментная марок Р-02, Р-04, А-01	0,4	ГОСТ 9808—84	
Красно-коричневый	707	Пигмент красный железистый марки К	0,45	—	То же
		Пигмент зеленый фталоцианиновый	0,012	—	
Шоколадный	703	Кадмий желтый средний	0,1	—	Для изделий народного потребления, контактирующих с пищевыми продуктами, и изготовления игрушек
		Пигмент красный железистый марки К	0,4	—	
		Углерод технический марок К354, П234	0,03	ГОСТ 7885—86	
Шоколадный	704	Кадмий желтый средний	0,1	—	Для изделий народного потребления, контактирующих с пищевыми продуктами, и изготовления игрушек
		Пигмент красный железистый марки К	0,4	—	
		Углерод технический марок К354, П234	0,04	ГОСТ 7885—86	
Темно-шоколадный	705	Кадмий желтый средний	0,1	—	То же
		Пигмент красный железистый марки К	0,4	—	
		Углерод технический марок К354, П234	0,1	ГОСТ 7885—86	
Кремовый (применяется только с рецептурами 23, 42, 44)	308	Двуокись титана пигментная марок Р-02, Р-04, А-01	0,5	ГОСТ 9808—84	Для изделий технического назначения, народного потребления, изделий, предназначенных для контакта с пищевыми продуктами, и изготовления игрушек

Продолжение

Цвет полипропилена и сополимеров пропилена	Номер рецептуры	Наименование пигмента и красителя	Массовая доля пигмента и красителя в окрашенном полипропилене и сополимерах пропилена, %	Обозначение стандарта	Преимущественные области применения окрашенного полипропилена и сополимеров пропилена
Желтый	302	Кадмий желтый средний	0,3	—	Для изделий технического назначения, народного потребления, изделий, предназначенных для контакта с пищевыми продуктами, и изготовления игрушек
Лимонный	307	Стронций хромовокислый	0,7	—	Для изделий народного потребления
	309	Кадмий лимонный	0,3	—	То же
		Кадмий лимонный	0,5	—	
Лимонный	310	Двуокись титана пигментная марок Р-02, Р-04, А-01	0,1	ГОСТ 9808—84	Для изделий народного потребления
		Стронций хромовокислый	0,5	—	
		Кадмий лимонный	0,5	—	
Светло-зеленый	409	Кадмий лимонный	0,1	—	Для изделий народного потребления и технического назначения
		Пигмент зеленый фталоцианиновый	0,03	—	
		Двуокись титана пигментная марок Р-02, Р-04, А-01	0,4	ГОСТ 9808—84	
Изумрудный	417	Кадмий лимонный	0,15	—	Для изделий народного потребления
		Пигмент зеленый фталоцианиновый	0,05	—	
Ярко-зеленый	413	Кадмий лимонный	0,15	—	То же
		Пигмент зеленый фталоцианиновый	0,06	—	
		Двуокись титана пигментная марок Р-02, Р-04, А-01	0,15	ГОСТ 9808—84	
Зеленый	411	Пигмент зеленый фталоцианиновый	0,05	—	Для изготовления деталей автомобилей
Темно-зеленый	415	То же	0,414	—	Для волокна
Голубовато-зеленый	412	Пигмент зеленый фталоцианиновый	0,12	—	Для головок инъекционных игл, изделий технического назначения и народного потребления
		Двуокись титана пигментная марок Р-02, Р-04, А-01	0,1	ГОСТ 9808—84	
		Пигмент голубой фталоцианиновый 2 «ЗУ»	0,008	—	
Светло-голубой	509	Двуокись титана пигментная марок Р-02, Р-04, А-01	1,0	ГОСТ 9808—84	Для изделий народного потребления
		Пигмент голубой фталоцианиновый 2 «ЗУ»	0,008	—	
Светлый серовато-голубой	507	Пигмент синий антрахиноновый	0,001	—	То же
		Углерод технический марок К354, П234	0,001	ГОСТ 7885—86	
		Двуокись титана пигментная марок Р-02, Р-04, А-01	1,5	ГОСТ 9808—84	

Цвет полипропилена и сополимеров пропилена	Номер рецептуры	Наименование пигмента и красителя	Массовая доля пигмента и красителя в окрашенном полипропилене и сополимерах пропилена, %	Обозначение стандарта	Преимущественные области применения окрашенного полипропилена и сополимеров пропилена
Зеленовато-синий	510	Пигмент голубой фталоцианиновый 2 «ЗУ»	0,1	—	Для изделий народного потребления и технического назначения
		Двуокись титана пигментная марок Р-02, Р-04, А-01	0,5	ГОСТ 9808—84	
Ярко-голубой	512	Пигмент голубой фталоцианиновый	0,15	ГОСТ 6220—76	Для изделий технического назначения, головок инъекционных игл, изделий, контактирующих с пищевыми продуктами
		Двуокись титана пигментная марок Р-02, Р-04, А-01	0,6	ГОСТ 9808—84	
Синий	511	Пигмент голубой фталоцианиновый 2 «ЗУ»	0,05	—	Для изделий технического назначения и народного потребления
		Ультрамарин марки УХК-А	0,5	—	
		Двуокись титана пигментная марок Р-02, Р-04, А-01	0,45	ГОСТ 9808—84	
Темно-синий	503	Пигмент синий антрахиноновый	0,414	—	Для волокна
Темно-синий	506	Пигмент голубой фталоцианиновый	0,414	ГОСТ 6220—76	То же
Белый	001	Двуокись титана пигментная марок Р-02, Р-04, А-01	0,6	ГОСТ 9808—84	Для изделий технического назначения, народного потребления, изделий, контактирующих с пищевыми продуктами, и изготовления игрушек
Белый	003	Двуокись титана пигментная марок Р-02, Р-04, А-01	0,3	ГОСТ 9808—84	
Белый	004	Окись цинка	2,0	—	Для волокна
		Двуокись титана пигментная марок Р-02, Р-04, А-01	1,128	ГОСТ 9808—84	
Бежево-серый	801	Кадмий оранжевый	0,025	—	Для изделий народного потребления и технического назначения
		Углерод технический марок К354, П234	0,005	ГОСТ 7885—86	
		Двуокись титана пигментная марок Р-02, Р-04, А-01	1,0	ГОСТ 9808—84	
Светло-серый	806	Пигмент синий, антрахиноновый	0,005	—	Для изделий народного потребления
		Углерод технический марок К354, П234	0,005	ГОСТ 7885—86	
		Двуокись титана пигментная марок Р-02, Р-04, А-01	2,0	ГОСТ 9808—84	
Светлый зеленовато-серый	808	Пигмент красный железоокисный марки К	0,01	—	Для изделий народного потребления
		Кадмий лимонный	0,01	—	То же
		Пигмент зеленый фталоцианиновый	0,001	—	
		Двуокись титана пигментная марок Р-02, Р-04, А-01	1,5	ГОСТ 9808—84	



Продолжение

Цвет полипропилена и сополимеров пропилена	Номер рецептуры	Наименование пигмента и красителя	Массовая доля пигмента и красителя в окрашенном полипропилене и сополимерах пропилена, %	Обозначение стандарта	Преимущественные области применения окрашенного полипропилена и сополимеров пропилена
Серый	811	Алюминиевая пудра	0,1	—	Для изделий народного потребления, технического назначения и изготовления игрушек
		Двуокись титана марок Р-02, Р-04, А-01	1,5	ГОСТ 9808—84	
Темно-серый	813	Углерод технический марок К354, П234	0,04	ГОСТ 7885—86	Для изделий технического назначения и народного потребления
		Пигмент синий антрахиноновый	0,01	—	
		Двуокись титана пигментная марок Р-02, Р-04, А-01	0,2	ГОСТ 9808—84	
Черный	903	Углерод технический марок К354 или П234	0,04	ГОСТ 7885—86	Для изделий технического назначения, народного потребления, изделий, контактирующих с пищевыми продуктами, и изготовления игрушек
		Углерод технический марок К354 или П234	0,5	ГОСТ 7885—86	
Черный	902	То же	1,0	ГОСТ 7885—86	Для волокна
Зеленый	410	Пигмент зеленый фталоцианиновый	0,12	—	Для упаковочной ленты
		Мел	1,5	ГОСТ 17498—72	точки
Синий	508	Пигмент голубой фталоцианиновый	0,1	ГОСТ 6220—76	То же
		Мел	1,5	ГОСТ 17498—72	
Черный	904	Углерод технический марки К 354 или П 234	0,5	ГОСТ 7885—86	»
		Мел	1,5	ГОСТ 17498—72	
Черный	901	Углерод технический марки К 354 или П 234	0,4	ГОСТ 7885—86	Для изделий технического назначения, контактирующих с пищевыми продуктами, изготовления игрушек
		Мел	1,5	ГОСТ 17498—72	

Примечание. Допускается окраска полипропилена и его сополимеров концентратами пигментов. При этом для обозначения окрашенного материала к номеру рецептуры добавляется буква «К».

**ПРИЛОЖЕНИЕ 3. (Измененная редакция, Изм. № 1).**

**ПРИЛОЖЕНИЕ 4**  
Обязательное

**КОДЫ ОКП МАРОК ПОЛИПРОПИЛЕНА И СОПОЛИМЕРОВ ПРОПИЛЕНА**

Марка полипропилена и сополимеров пропилена	Код ОКП	Контрольное число
21003 неокрашенная		
Сорт первый	22 1131 5200	08
Сорт второй	22 1131 5300	05
21003 окрашенная		
Сорт высший	22 1131 0100	09
Сорт первый	22 1131 0200	06
Сорт второй	22 1131 0300	03

Марка полипропилена и сополимеров пропилена	Код ОКП	Контрольное число
21007 неокрашенная		
Сорт высший	22 1131 0600	05
Сорт первый	22 1131 0700	02
Сорт второй	22 1131 0800	10
21007 окрашенная		
Сорт высший	22 1131 0400	00
Сорт первый	22 1131 5400	02
Сорт второй	22 1131 5500	10
21012 неокрашенная		
Сорт высший	22 1131 0900	07
Сорт первый	22 1131 1000	08
Сорт второй	22 1131 1100	05
21012 окрашенная		
Сорт высший	22 1131 5600	07
Сорт первый	22 1131 5700	04
Сорт второй	22 1131 5800	01
21015 неокрашенная		
Сорт высший	22 1131 1200	02
Сорт первый	22 1131 1300	10
21015 окрашенная		
Сорт высший	22 1131 5900	09
Сорт первый	22 1131 6000	10
21020 неокрашенная		
Сорт высший	22 1131 1400	07
Сорт первый	22 1131 1500	05
Сорт второй	22 1131 1600	01
21020 окрашенная		
Сорт высший	22 1131 6100	07
Сорт первый	22 1131 6200	04
Сорт второй	22 1131 6300	01
21030 неокрашенная		
Сорт высший	22 1131 1700	09
Сорт первый	22 1131 2000	04
Сорт второй	22 1131 2200	09
21030 окрашенная		
Сорт высший	22 1131 6400	09
Сорт первый	22 1131 6500	06
Сорт второй	22 1131 6600	03
21060 неокрашенная		
Сорт высший	22 1131 3400	10
Сорт первый	22 1131 3500	07
Сорт второй	22 1131 3600	04
21060 окрашенная		
Сорт высший	22 1131 6900	05
Сорт первый	22 1131 7000	06
Сорт второй	22 1131 7100	03
21100 неокрашенная		
Сорт высший	22 1131 3700	01
Сорт первый	22 1131 3800	09
Сорт второй	22 1131 3900	06
21100 окрашенная		
Сорт высший	22 1131 7200	00
Сорт первый	22 1131 7300	08
Сорт второй	22 1131 7500	02
21130 неокрашенная		
Сорт высший	22 1131 4100	04
Сорт первый	22 1131 4200	01
Сорт второй	22 1131 4300	09
21130 окрашенная		
Сорт высший	22 1131 7600	10
Сорт первый	22 1131 7700	07
Сорт второй	22 1131 7800	04

Продолжение

Марка полипропилена и сополимеров пропилена	Код ОКП	Контрольное число
21180 неокрашенная		
Сорт высший	22 1131 4400	06
Сорт первый	22 1131 4500	03
Сорт второй	22 1131 4600	00
21180 окрашенная		
Сорт высший	22 1131 7900	01
Сорт первый	22 1131 8000	02
Сорт второй	22 1131 8100	10
21230 неокрашенная		
Сорт высший	22 1131 4700	08
Сорт первый	22 1131 4800	05
Сорт второй	22 1131 4900	02
21230 окрашенная		
Сорт высший	22 1131 8200	07
Сорт первый	22 1131 8300	04
Сорт второй	22 1131 8400	01
01003 окрашенная		
Сорт первый	22 1132 0300	09
Сорт второй	22 1132 0400	06
01005 окрашенная		
Сорт первый	22 1132 0600	00
Сорт второй	22 1132 0700	08
01010 окрашенная		
Сорт первый	22 1132 0900	02
Сорт второй	22 1132 1000	03
01020 окрашенная		
Сорт первый	22 1132 1200	08
Сорт второй	22 1132 1300	05
22007 неокрашенная		
Сорт высший	22 1141 0100	03
Сорт первый	22 1141 0200	00
Сорт второй	22 1141 0300	08
22007 окрашенная		
Сорт высший	22 1141 1000	02
Сорт первый	22 1141 1100	10
Сорт второй	22 1141 1200	07
22015 неокрашенная		
Сорт высший	22 1141 0400	05
Сорт первый	22 1141 0500	02
Сорт второй	22 1141 0600	10
22015 окрашенная		
Сорт высший	22 1141 1300	04
Сорт первый	22 1141 1400	02
Сорт второй	22 1141 1500	09
22030 неокрашенная		
Сорт высший	22 1141 0700	07
Сорт первый	22 1141 0800	03
Сорт второй	22 1141 0900	01
22030 окрашенная		
Сорт высший	22 1141 1600	06
Сорт первый	22 1141 1700	03
Сорт второй	22 1141 1800	00

ПРИЛОЖЕНИЕ 4. (Измененная редакция, Изм. № 2).

## СВОЙСТВА ПОЛИПРОПИЛЕНА И СОПОЛИМЕРОВ ПРОПИЛЕНА

Наименование показателя	Норма	
	Полипропилен	Сополимеры пропилена
1. Плотность, кг/м <sup>3</sup>	900—910	900
2. Насыпная плотность гранул, кг/м <sup>3</sup>	440—520	440—520
3. Водопоглощение за 24 ч, %	0,01—0,03	0,01—0,03
4. Линейная усадка в форме, %	1,0—2,5	1,5—1,9
5. Температура плавления, °С	160—168	160—165
6. Теплостойкость при нагрузке 46 Н/см <sup>2</sup> , °С	140—145	120—140
7. Температура хрупкости, °С	(+5) — (–15)	(–50) — (–60)
8. Коэффициент линейного расширения (от 30 до 100 °С), 1/°С	(1,1—1,8) · 10 <sup>–4</sup>	(1,1—1,8) · 10 <sup>–4</sup>
9. Удельная теплоемкость при 20 °С, кДж/кг · °С	1,93	1,93
10. Коэффициент теплопроводности, Вт/м · °С	0,16—0,22	0,16—0,22
11. Предел текучести при растяжении полипропилена низкого давления	30—38	—
12. Разрушающее напряжение при растяжении	24,5—39	—
13. Относительное удлинение при разрыве для марок 21003, 21007, 21012, 21015, 21020, 21030, %	200—1000	—
14. Модуль упругости при изгибе	1220—1670	980—1370
15. Твердость по Роквеллу, α	50—70	32—52
16. Удельное объемное электрическое сопротивление, Ом · см	10 <sup>16</sup> —10 <sup>18</sup>	10 <sup>16</sup> —10 <sup>18</sup>
17. Максимальная температура при длительной эксплуатации изделий (без нагрузки), °С	100—110	100—110
18. Ударная вязкость по Изоду с надрезом, кДж/м <sup>2</sup> :		
при 0 °С	3—5	—
при минус 20 °С	2—3	—
19. Тангенс угла диэлектрических потерь при частоте 50 Гц для марок 01003, 01005, 01010, 01020, не более	5 · 10 <sup>–4</sup>	—
20. Диэлектрическая проницаемость при частоте 50 Гц для марок 01003, 01005, 01010, 01020, не более	2,4	—
21. Электрическая прочность (при толщине образца 2 мм) при переменном напряжении для марок 01003, 01005, 01010, 01020, кВ/мм, не менее	25	—
22. Кислородный индекс, %	25,5—27,5	25,5—27,5
23. Огнестойкость при толщине образца		
0,8 мм	Категория ПВ-2	Категория ПВ-2
1,6 мм	Категория ПВ-0	Категория ПВ-0

ПРИЛОЖЕНИЕ 5. (Измененная редакция, Изм. № 12).