



**ГОСУДАРСТВЕННЫЙ СТАНДАРТ  
СОЮЗА ССР**

---

# **СОПОЛИМЕРЫ СТИРОЛА**

**ТЕХНИЧЕСКИЕ УСЛОВИЯ**

**ГОСТ 12271—76**

**Издание официальное**

**ГОСУДАРСТВЕННЫЙ КОМИТЕТ СССР ПО СТАНДАРТАМ  
Москва**

**СОПОЛИМЕРЫ СТИРОЛА****Технические условия**Copolymers of styrene.  
Specifications**ГОСТ****12271-76\*****Взамен  
ГОСТ 12271-66**

ОКП 22 1423

**Постановлением Государственного комитета стандартов Совета Министров СССР  
от 15 января 1976 г. № 111 срок введения установлен**с 01.01.77**в части марки МСН-Л**с 01.01.78**Проверен в 1986 г. Постановлением Госстандарта от 20.12.86****№ 4393 срок действия продлен**до 01.01.92**в части первой категории**до 01.01.90**Несоблюдение стандарта преследуется по закону**

Настоящий стандарт распространяется на сополимеры стирола, представляющие собой трехкомпонентные сополимеры с акрилатами и предназначенные для изготовления изделий технического и бытового назначения методом литья под давлением.

Показатели технического уровня, установленные настоящим стандартом, предусмотрены для высшей и первой категорий качества.

**1. МАРКИ**

1.1. В зависимости от свойств и назначения устанавливаются следующие марки сополимеров стирола:

МСН, МСН-Л — продукты сополимеризации стирола с метилметакрилатом и нитрилом акриловой кислоты предназначаются для изготовления изделий автомобильной, радиотехнической промышленности и приборостроения. МСН-Л с повышенным показателем текучести расплава предназначается для изготовления крупногабаритных и тонкостенных изделий.

Сополимеры стирола марки МСН выпускают высшего и 1-го сорта.

(Измененная редакция, Изм. № 2).

**Издание официальное****Перепечатка воспрещена**

\* Переиздание (июнь 1987 г.) с Изменениями № 1 и 2, утвержденными в августе 1981 г. и декабре 1986 г. (ИУС 11-81, 3-87).

© Издательство стандартов, 1987

1.2. Применение сополимеров стирола для изготовления изделий, соприкасающихся с пищевыми продуктами, и детских игрушек должно быть согласовано с Министерством здравоохранения СССР.

1.3. Сополимеры стирола выпускают в виде гранул.

Сополимеры стирола марок МСН и МСН-Л выпускают в окрашенно-прозрачном, неокрашенно-прозрачном и окрашенно-непрозрачном виде в соответствии с образцами, утвержденными в установленном порядке.

(Измененная редакция, Изм. № 1, 2).

1.4. Условное обозначение сополимеров стирола состоит из наименования марки, цвета, указания рецептуры окрашивания, сорта, обозначения стандарта.

Пример условного обозначения сополимера стирола марки МСН, оранжевого цвета, прозрачного, высшего сорта:

*МСН оранжевый, рец. 220П, высшего сорта, ГОСТ 12271—76.*

Пример условного обозначения сополимера марки МСН-Л, белого цвета:

*МСН-Л белый, рец. 047, ГОСТ 12271—76.*

1.5. Для каждой марки и сорта сополимеров по Общесоюзному классификатору промышленной и сельскохозяйственной продукции код ОКП должен соответствовать указанному в табл. 1а.

Таблица 1а

Марка	Сорт	Код ОКП	КЧ	
МСН: неокрашенно-прозрачный	Высший сорт	22 1423 0101	05	
	Первый сорт	22 1423 0102	04	
	окрашенно-прозрачный	Высший сорт	22 1423 0200	03
		Первый сорт	22 1423 0300	00
	окрашенно-непрозрачный	Высший сорт	22 1423 0600	02
		Первый сорт	22 1423 0700	10
МСН-Л:				
	неокрашенно-прозрачный	—	22 1423 0800	07
	окрашенно-прозрачный	—	22 1423 0900	04
окрашенно-непрозрачный	—	22 1423 1000	05	

1.4, 1.5. (Измененная редакция, Изм. № 2).

## 2. ТЕХНИЧЕСКИЕ ТРЕБОВАНИЯ

2.1. Сополимеры стирола выпускают в виде гранул размером в любом направлении 2—5 мм.

2.2. По физико-механическим и химическим свойствам сополимеры стирола должны соответствовать требованиям и нормам, указанным в табл. 1.

Таблица 1

Наименование показателя	Норма для марки		
	МСН		МСН-Л
	Высшая категория качества	Первая категория качества	
	Высший сорт	Первый сорт	Высшая категория качества
1. Внешний вид	Гранулы неокрашенно-прозрачные, окрашенно-прозрачные и окрашенно-непрозрачные		
2. Чистота поверхности диска	Поверхность должна быть блестящей, гладкой, не иметь трещин, очагов расслоения, серебристости, раковин, посторонних включений		
3. Массовая доля остаточного мономера стирола, %, не более	0,08	0,10	0,10
4. Массовая доля влаги и летучих веществ, %, не более	0,5	0,5	0,5
5. Показатель текучести расплава, г/10	1,0	0,7	2,0
6. Температура размягчения по Вика, °С, не менее	92	88	90
7. Цвет	Цвет должен соответствовать контрольному образцу цвета		
8. Ударная вязкость, Дж/м <sup>2</sup> (кгс·см/см <sup>2</sup> ), не менее	2,45·10 <sup>4</sup> (25)	2,25·10 <sup>4</sup> (23)	2,35·10 <sup>4</sup> (24)
9. Напряжение при изгибе при заданной величине прогиба, равной 1,5 толщины образца, Н/м <sup>2</sup> (кгс/см <sup>2</sup> ), не менее	78·10 <sup>6</sup> (800)	74·10 <sup>6</sup> (750)	74·10 <sup>6</sup> (750)
10. Удельное объемное электрическое сопротивление, Ом·см, не менее	1·10 <sup>15</sup>	1·10 <sup>15</sup>	1·10 <sup>15</sup>
11. Тангенс угла диэлектрических потерь при частоте 10 <sup>6</sup> Гц, не более	0,022	0,022	0,022
12. Электрическая прочность, кВ/мм, не менее	20	20	20

## Примечания:

1. По согласованию с потребителем допускается выпуск сополимера с меньшим значением показателя текучести расплава.

2. (Исключено, Изм. № 2).

3. (Исключено, Изм. № 1).

2.1, 2.2. (Измененная редакция, Изм. № 2).

2.3. Сополимеры стирола, предназначенные для изготовления изделий, соприкасающихся с пищевыми продуктами, и детских игрушек, не должны придавать модельной среде постороннего запаха и привкуса выше 1 балла. Кроме того, в модельной среде при контакте в течение 24 ч с образцом из сополимера не должно быть более 0,01 мг/л стирола и 0,25 мг/л метилметакрилата и не должно быть нитрила акриловой кислоты.

2.4. Перечень рецептур окрашивания для сополимера стирола приведен в рекомендуемом приложении 2.

(Измененная редакция, Изм. № 2).

2.5. Справочные показатели сополимеров стирола приведены в справочном приложении 3.

### 3. ПРАВИЛА ПРИЕМКИ

3.1. Приемка сополимеров стирола производится партиями. За партию принимают количество сополимера стирола, полученного за одну операцию смешения, сопровождаемое одним документом о качестве. Масса партии должна быть не менее 0,5 т.

3.2. Для проверки качества сополимеров стирола на соответствие требованиям настоящего стандарта отбирают точечные пробы от 5% единиц продукции, но не менее чем от трех.

3.3. Контроль внешнего вида, показателей чистоты поверхности диска, массовой доли влаги и летучих веществ, текучести расплава проводят на каждой партии сополимеров. Изготовитель определяет массовую долю остаточного мономера стирола, температуру размягчения по Вика, ударную вязкость периодически, не реже одного раза в месяц, а напряжение при изгибе и электрические характеристики — не реже одного раза в год.

Контроль гигиенических показателей проводят на каждой партии сополимеров стирола, предназначенных для изготовления изделий, контактирующих с пищевыми продуктами, и детских игрушек.

3.2, 3.3. (Измененная редакция, Изм. № 1).

3.4. Каждая партия сополимера стирола должна сопровождаться документом, удостоверяющим ее качество. Документ должен содержать следующие данные:

условное обозначение материала;

номер партии и количество единиц продукции;

дату изготовления;

массу нетто;

результаты проведения испытаний или подтверждение соответствия продукта требованиям настоящего стандарта.

(Введен дополнительно, Изм. № 2).

3.5. При получении неудовлетворительных результатов испытания хотя бы по одному из показателей по нему проводят повтор-

ное испытание на удвоенном количестве единиц продукции, взятых от той же партии. Результаты повторных испытаний распространяются на всю партию.

#### 4. МЕТОДЫ ИСПЫТАНИЙ

4.1. Разовые пробы отбирают из трех слоев каждой отобранной в выборку единицы продукции.

Отобранные разовые пробы соединяют, перемешивают и квар-туют. Масса средней пробы не должна быть менее 2 кг. Среднюю пробу помещают в чистую сухую плотно закрываемую банку или во влагонепроницаемый мешочек. На банку наклеивают, а в мешочек вкладывают этикетку с обозначением предприятия-изготовителя, наименования продукта, марки, номера партии, даты отбора проб.

4.2. Образцы для физико-механических и электрических испытаний, а также для определения гигиенических показателей изготавливают по ГОСТ 12019—66 литьем под давлением по режимам, указанным в табл. 2, на червячных литьевых машинах с объемом впрыска не более 63 см<sup>3</sup>.

Эскиз формы для изготовления образцов дан в рекомендуемом приложении 4.

(Измененная редакция, Изм. № 1).

4.3. Температуру расплава замеряют игольчатой термопарой диаметром не более 2 мм, которую вводят до середины толщины стренги материала непосредственно у сопла литьевой машины сразу после окончания впрыска. Термопара не должна касаться поверхности сопла. Допускается производить замер температуры расплава термометром.

4.4. Перед литьем сополимер подсушивают до содержания влаги не более 0,1% при 70—80°C.

Остаточную влагу рекомендуется определять по ГОСТ 11736—78.

Таблица 2

Наименование показателя	Сополимеры стирола марок	
	МСН	МСН-Л
1. Температура литьевой массы, °С	190—210	180—200
2. Время выдержки под давлением в форме, с	10—20	10—20
3. Время выдержки под охлаждением в форме, с	10—20	10—20
4. Давление литья, Н/мм <sup>2</sup> (кгс/см <sup>2</sup> )	98,0—117,6 (1000—1200)	98,0—117,6 (1000—1200)
5. Температура литьевой формы, °С	40—50	40—50

4.5. Образцы перед испытанием кондиционируют по ГОСТ 12423—66 не менее 3 ч.

Для электрических испытаний образцы кондиционируют по ГОСТ 6433.1—71 не менее 4 ч при температуре 15—35°C и относительной влажности 45—75%.

4.6. Внешний вид гранул сополимера определяют визуально, без увеличительных приборов на пробе, отобранной по п. 4.1.

4.7. Чистоту поверхности диска определяют визуально, без применения увеличительных приборов в отраженном свете на трех дисках диаметром  $50 \pm 1$  мм, толщиной  $3 \pm 0,2$  мм или  $2 \pm 0,2$  мм, изготовленных по п. 4.2.

Поверхность диска должна быть однородной по цвету. Цвет определяют сравнением с контрольным образцом, утвержденным в установленном порядке.

4.8. Массовую долю остаточного мономера определяют по ГОСТ 15820—82 методом газожидкостной хроматографии.

4.9. Определение массовой доли влаги летучих веществ

4.9.1. Образцы отбирают по п. 4.1.

4.9.2. *Аппаратура:*

стаканчик для взвешивания типа СН-34/12 или СН-60/14 по ГОСТ 25336—82;

эксикатор с любым осушающим веществом;

шкаф сушильный.

4.9.3. *Проведение испытания*

В высушенный и взвешенный с погрешностью не более 0,0002 г стаканчик помещают 1,5—2,0 г сополимера и вновь взвешивают с той же погрешностью.

Стаканчик с навеской помещают в сушильный шкаф и выдерживают при 105—110°C. Продолжительность сушки сополимеров марок МСН и МСН-Л—2,5 ч. Затем стаканчик охлаждают в эксикаторе и взвешивают.

Массовую долю влаги и летучих веществ ( $X$ ) в процентах вычисляют по формуле

$$X = \frac{(m - m_1) \cdot 100}{m_2},$$

где  $m$  — масса стаканчика с сополимером стирола до сушки, г;

$m_1$  — масса стаканчика с сополимером стирола после сушки, г;

$m_2$  — масса сополимера стирола, г.

За результат испытания принимают среднее арифметическое значение двух параллельных определений, допускаемые расхождения между которыми не должны быть более 0,005%.

4.8, 4.9. (Измененная редакция, Изм. № 1, 2).

4.10. Показатель текучести расплава определяют по ГОСТ 11645—73 при температуре  $(200 \pm 0,5)$ °C и нагрузке  $(98,10 \pm 0,25)$  Н

[(10,000±0,025) кгс] на экструзионном пластометре с диаметром капилляра (2,095±0,005) мм после выдержки материала под давлением в течение (10,0±0,5) мин. Перед определением материал подсушивают в сушильном шкафу при температуре (75±5)°С в течение 3 ч. Допускается измерять температуру введением термометра в экструзионную камеру пластометра.

(Измененная редакция, Изм. № 2).

4.11. Температуру размягчения по Вика определяют по ГОСТ 15088—83 при нагрузке (50±1) Н [(5,0±1,0) кгс] на образцах размером (80±2)×(10±0,5)×(4±0,2) мм, изготовленных по п. 4.2. Скорость подъема температуры (120±10)°С за час.

(Измененная редакция, Изм. № 2).

4.12. (Исключен, Изм. № 1).

4.13. Ударную вязкость определяют по ГОСТ 4647—80 при скорости движения маятника  $2,9_{-0,0}^{+0,1}$  м/с на образцах без надреза размером (50±1)×(6±0,2)×(4±0,2) мм, изготовленных по п. 4.2. Испытание проводят при комнатной температуре на 5 образцах.

4.14. Напряжение при изгибе при заданной величине прогиба, равной 1,5 толщины образца, определяют по ГОСТ 4648—71 на образцах размером (80±2)×(10±0,5)×(4±0,2) мм, изготовленных по п. 4.2.

4.15. Удельное электрическое сопротивление определяют по ГОСТ 6433.2—71 при комнатных условиях на дисках диаметром 100±1 мм; толщиной 2±0,2 мм, изготовленных по п. 4.2, после выдержки их в течение 2 ч при температуре 20±2°С и относительной влажности 65±15%.

Испытание проводят на любой аппаратуре, позволяющей измерять удельное электрическое сопротивление до 10<sup>16</sup> Ом·см при постоянном напряжении 1000 В и имеющей электроды из отожженной алюминиевой фольги по ГОСТ 618—73 или оловянной фольги толщиной 0,01—0,02 мм.

Размеры электродов следующие:

измерительный электрод диаметром 50±0,2 мм;

охранный кольцевой электрод внутренним диаметром 54±±0,2 мм, шириной 10 мм;

высоковольтный электрод диаметром 75 мм.

Контакт электрода с образцом осуществляется давлением 0,0098 Н/мм<sup>2</sup> (100 гс/см<sup>2</sup>).

4.16. Тангенс угла диэлектрических потерь при частоте 10<sup>6</sup> Гц определяют по ГОСТ 22372—77 на дисках диаметром 50±0,5 мм, толщиной 2±0,2 мм, изготовленных по п. 4.2. Электроды из отожженной алюминиевой фольги по ГОСТ 618—73 или оловянной фольги должны иметь форму и размеры испытуемого образца.



4.17. Электрическую прочность определяют по ГОСТ 6433.3—71 при комнатной температуре на дисках диаметром  $100 \pm 1$  мм, толщиной  $2 \pm 0,2$  мм, изготовленных по п. 4.2, после выдержки их в течение 2 ч при  $20 \pm 2^\circ\text{C}$  и относительной влажности  $65 \pm 5\%$ . Электрическую прочность при переменном напряжении и частоте 50 Гц определяют в трансформаторном масле с применением цилиндрических электродов из нержавеющей стали или латуни при плавном подъеме напряжения. Диаметр электродов должен быть равен  $25 \pm 0,5$  мм, радиус закругления — 2,5 мм, высота — не менее 25 мм.

4.18. Запах, привкус и концентрацию мономеров в водных вытяжках сополимеров стирола определяют по ГОСТ 22648—77 на бруске размером  $(50 \pm 1) \times (6 \pm 0,2) \times (4 \pm 0,2)$  мм, изготовленном по п. 4.2.

Перечень марок сополимеров стирола, разрешенных Министерством здравоохранения СССР для изготовления изделий, предназначенных для контакта с пищевыми продуктами, и детских игрушек приведен в обязательном приложении 5.

(Измененная редакция, Изм. № 1).

## 5. УПАКОВКА, МАРКИРОВКА, ТРАНСПОРТИРОВАНИЕ И ХРАНЕНИЕ

5.1. Соплимеры стирола упаковывают в четырехслойные бумажные мешки по ГОСТ 2226—75 с внутренним полиэтиленовым мешком-вкладышем по ГОСТ 19360—74 или четырехслойные мешки, ламинированные полиэтиленом, или в полиэтиленовые мешки по ГОСТ 17811—78, или в специальные мягкие контейнеры.

По согласованию потребителя с изготовителем допускается упаковывать сополимеры стирола в бумажные мешки без внутреннего вкладыша или в специальные мягкие контейнеры.

(Измененная редакция, Изм. № 2).

5.2. Верх мешков прошивают. Масса нетто не должна быть более 30 кг.

5.3. Транспортную маркировку производят по ГОСТ 14192—77 с указанием следующих дополнительных данных:

- наименования предприятия-изготовителя или товарного знака;
- условного обозначения материала;
- номера партии;
- даты изготовления;
- штампа технического контроля;
- фамилии упаковщика;
- обозначения настоящего стандарта.

5.4. (Исключен, Изм. № 2).

5.5. Соплимеры стирола, упакованные по п. 5.1, транспортируют транспортными пакетами всеми видами транспорта в крытых

транспортных средствах в соответствии с правилами перевозки, действующими на данном виде транспорта.

Грузовые места в транспортные пакеты формируют в соответствии с ГОСТ 21929—76. Размеры пакета должны соответствовать ГОСТ 24597—81. Средства скрепления — по ГОСТ 21650—76 или в термоусадочную пленку по ГОСТ 25951—83.

**(Измененная редакция, Изм. № 2).**

5.6. Транспортирование продукта в мягких контейнерах может осуществляться в открытом подвижном составе.

5.7. Сополимеры стирола должны храниться в крытом помещении на полках или поддонах, отстоящих от пола на расстоянии не менее 5 см и от отопительных приборов не менее чем на 1 м.

Допускается хранить сополимеры стирола, упакованные в мягкие контейнеры, на открытой площадке не более одного месяца.

**(Измененная редакция, Изм. № 2).**

## 6. ГАРАНТИИ ИЗГОТОВИТЕЛЯ

6.1. Изготовитель гарантирует соответствие качества сополимеров стирола требованиям настоящего стандарта при соблюдении потребителем условий транспортирования и хранения, установленных настоящим стандартом.

6.2. Гарантийный срок хранения сополимера стирола — 1 год со дня изготовления.

## 7. ТРЕБОВАНИЯ БЕЗОПАСНОСТИ

7.1. Сополимеры стирола не взрывоопасны, загораются при контакте с огнем.

При загорании тушат сополимеры только распыленной водой со смачивателями. Пределы взрываемости паров стирола с воздухом 1,05—7,5% по объему. Температура воспламенения — 343°C, температура самовоспламенения — 486°C.

7.2. При переработке сополимера стирола в воздух могут выделяться пары метилметакрилата, стирола и окись углерода и, кроме того, нитрил акриловой кислоты и цианистый водород.

7.3. Предельно допустимая концентрация (ПДК) в воздухе рабочей зоны производственных помещений, мг/м<sup>3</sup>:

метилметакрилата — 10,

стирола — 5,

окси углерода — 20,

нитрила акриловой кислоты — 0,5,

цианистого водорода — 0,3.

7.4. При концентрациях, превышающих предельно допустимые:

метилметакрилат обладает наркотическим и общетоксическим действием, поражает печень, оказывает раздражающее действие на кожу и слизистые оболочки верхних дыхательных путей и глаз;

пары стирола вызывают раздражение слизистых оболочек глаз и верхних дыхательных путей, нарушение функций центральной нервной системы и печени, оказывают влияние на кроветворные органы;

окись углерода вызывает удушье;

цианистый водород токсичен, вызывает угнетение дыхательных ферментов тканей;

пары нитрила акриловой кислоты токсичны и оказывают раздражающее действие на слизистые оболочки верхних дыхательных путей и глаз.

7.5. Переработка сополимеров стирола должна производиться при работающей местной вытяжной и общеобменной вентиляции при строгом соблюдении температурного режима и технологических параметров.

В соответствии с правилами защиты от статического электричества оборудование должно быть заземлено; относительная влажность воздуха в рабочих помещениях должна быть не ниже 70%.

---

Приложение 1. (Исключено, Изм. № 2).

## ПРИЛОЖЕНИЕ 2

Рекомендуемое

## Цветовой ассортимент и номера рецептов окраски сополимера МСН, МСН-Л

Наименование цвета	Номер рецептуры окраски	Рецептура окраски по контрольному образцу цвета ПО «Карболит»	Разрешение Минздрава СССР для контакта с пищевыми продуктами
Белый	047	47/СНБ-1	Допущен
Серо-розовый	124	580/7	»
Красный	132	18/СНА-12	Не допущен
Вишневый	160	СНА-15	»
Оранжевый	211	СПЖ-11	»
«Слоновая кость»	301	1/СНЖ-1	Допущен
Желтый	329	СНЖ-9	Не допущен
Серовато-темный	307	3/СНЖ-7	»
Светло-оливковый	418	СНТ-18	»
Оливковый	419	СНТ-19	»
Темно-оливковый	420	СНТ-20	»
Темный сине-зеленый	433	45/СНТ-16	»
Сине-зеленый	434	СНТ-15	»
Темно-зеленый	480	СНТ-21	»
Светлый серовато-голубой	519	27/СНГ-3	»
Светло-голубой	521	СНГ-6	Допущен
Голубой	554	28/СНГ-5	Не допущен
Светло-фиолетовый	602	21/СНГ-2	Допущен
Серовато-пурпурный	630	СНА-17	Не допущен
Темно-пурпурный	680	СНА-16	»
Светло-бежевый	712	СНЖ-12	»
Темно-бежевый	715	СНЖ-6	»
Светло-коричневый	709	СНК-9	»
Серовато-коричневый	708	СНЖ-8	Допущен
Серо-коричневый	724П	—	»
Светло-серый	804	49/СНС-4	Не допущен
Красновато-серый	818	764/8	»
Черный	903	50/СНЧ-3	Допущен
Светло-красный	106П	53/СПА-6	Не допущен
Красный	126П	СПА-10	»
Рубиновый	127П	СПА-5	»
Рубиновый	139П	СПА-11	»
Оранжевый	220П	54/СПЖ-2	»
Зеленый	464П	55/СПТ-2	»
Синий	564П	СПГ-1	Допущен
Светло-фиолетовый	601П	51/СПС-1	»
Светло-коричневый	701П	СПК-1	Не допущен
Светло-серый	802П	52/СПС-2	»

Примечания:

1. Индекс «П» означает прозрачность материала.

2. Выпуск сополимеров дополнительных цветов производится в соответствии с контрольными образцами цвета, утвержденными в установленном порядке.

(Измененная редакция, Изм. № 2).

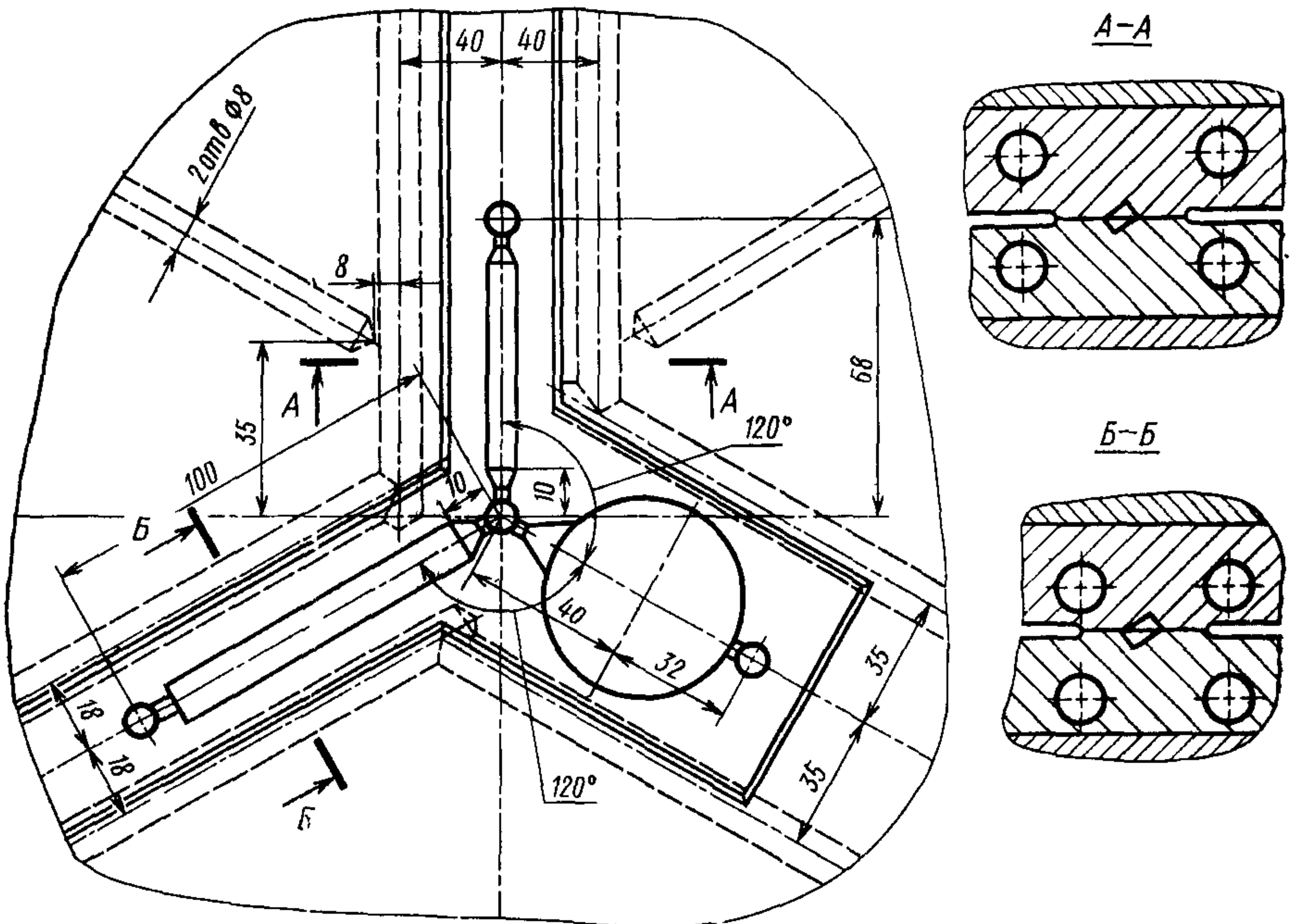
ТАБЛИЦА ПОКАЗАТЕЛЕЙ СОПОЛИМЕРА СТИРОЛА

Наименования показателей	Величина показателей для сополимера стирола марок	
	МСН	МСН-Л
1. Плотность, г/см <sup>3</sup>	1,12	1,12
2. Модуль упругости при изгибе, Н/м <sup>2</sup> (кгс/см <sup>2</sup> ), не менее	2,2 · 10 <sup>9</sup> (22000)	2,2 · 10 <sup>9</sup> (22000)
3. Разрушающее напряжение при растяжении, Н/м <sup>2</sup> (кгс/см <sup>2</sup> ), не менее	49 · 10 <sup>6</sup> (500)	49 · 10 <sup>6</sup> (500)
4. Теплостойкость по Мартенсу, °С, не менее	75	75
5. Коэффициент светопропускания, %, не менее	85	85
6. Показатель преломления	1,535 ± 0,001	—
7. Твердость по Бринеллю, Н/м <sup>2</sup>	(16—18) · 10 <sup>7</sup>	(16—18) · 10 <sup>7</sup>
8. Относительное удлинение при разрыве, %	2,5	2,5
9. Коэффициент термического линейного расширения, 1/°С	(6—8) · 10 <sup>-5</sup>	(6—8) · 10 <sup>-5</sup>
10. Водопоглощение за 24 ч при 20°С, %	0,28	0,28
11. Расчетная усадка, %	0,4—0,6	0,4—0,6
12. Электрическое сопротивление, Ом, не менее	1 · 10 <sup>14</sup>	1 · 10 <sup>14</sup>
13. Диэлектрическая проницаемость при частоте 10 <sup>6</sup> Гц	2,9—3,2	2,9—3,2
14. Электрическая прочность кВ/мм, не менее	20	20
15. Тропикоустойчивость	Тропикоустойчивый	
16. Грибостойкость, балл, по ГОСТ 9049—69	1	—
17. Интервал рабочих температур: не ниже	—40	—40
не выше	+65	+60

(Измененная редакция, Изм. № 2).

ПРИЛОЖЕНИЕ 4  
Рекомендуемое

ЭСКИЗ ФОРМЫ ДЛЯ ИЗГОТОВЛЕНИЯ ОБРАЗЦОВ ДЛЯ ИСПЫТАНИЙ



**Перечень марок сополимеров стирола, разрешенных Министерством здравоохранения СССР для изготовления изделий, предназначенных для контакта с пищевыми продуктами и игрушек**

Марка	Разрешение к применению
МСН	<p>Для изготовления изделий, предназначенных для контакта с сыпучими пищевыми продуктами, с водосодержащими пищевыми продуктами при температуре до 80°C, для изготовления деталей соковыжималок, овощерезок (толкатели, крышки); посудомоечных машин (крышки).</p> <p>Для изготовления игрушек</p>
МСН-Л	<p>Для изготовления крупногабаритных игрушек для детей старшего возраста, предметов быта, не контактирующих с пищевыми продуктами</p>

(Измененная редакция, Изм. № 2).

Редактор *Н. Е. Шестакова*  
 Технический редактор *Э. В. Митяй*  
 Корректор *Г. И. Чуйко*

Сдано в наб. 08.04.87 Подп. в печ. 03.07.87 1,0 усл. п. л. 1,0 усл. кр.-отг. 0,86 уч.-изд. л.  
 Тираж 4000 Цена 5 коп.

Ордена «Знак Почета» Издательство стандартов, 123840, Москва, ГСП,  
 Новопресненский пер., д. 3.  
 Вильнюсская типография Издательства стандартов, ул. Миндауго, 12/14. Зак. 2161.

**Изменение № 3 ГОСТ 12271—76 Сополнмеры стирола. Технические условия**  
**Утверждено и введено в действие Постановлением Комитета стандартизации и метрологии СССР от 02.09.91 № 1414**

Дата введения 01.02.92

Вводная часть. Последний абзац изложить в новой редакции: «Требования стандарта являются обязательными, за исключением показателей 6 и 9 табл. 1».  
 Пункт 1.5. Таблицу 1а изложить в новой редакции:

Таблица 1а

Наименование марки	Сорт	Код ОКП	КЧ
МСН Неокрашенно-прозрачная	Высший	22 1423 0100	06
	Первый	22 1423 0200	03
Окрашенно-прозрачная	Высший	22 1423 0600	02
	Первый	22 1423 0700	00
Окрашенно-непрозрачная	Высший	22 1423 0800	07
	Первый	22 1423 0900	04
МСН-Л Неокрашенно-прозрачная	—	22 1423 0300	00
Окрашенно-прозрачная	—	22 1423 1000	05
Окрашенно-непрозрачная	—	22 1423 1100	02

Пункт 2.1. Заменить размер: 2—5 мм на «от 2 до 5 мм».

Пункт 2.2. Таблица 1. Головка. Исключить слова: «Высшая категория качества», «Первая категория качества»;  
 пункт 5 изложить в новой редакции:

Наименование показателя	Норма для марки		
	МСН		МСН-Л
	Высший сорт	Первый сорт	
5. Показатель текучести расплава, г/10 мин, не менее	1,0	0,7	2,0

Раздел 2 дополнить пунктом — 2.2а (после п. 2.2):

«2.2а. Сополнмеры стирола по показателю «стойкость к горению», определяемому по ГОСТ 28157—89, относятся к категории ПГ».

Пункт 2.3. Заменить слова: «и не должно быть нитрила акриловой кислоты» на «и 0,02 мг/л нитрила акриловой кислоты».

Пункт 3.3 после слов «ударную вязкость» дополнить словами: «гигиенические показатели»;  
 последний абзац исключить.

Пункт 4.1 изложить в новой редакции: «4.1. Точечные пробы отбирают совком или щупом с продольным вырезом, или щупом для порошкообразных продуктов по ГОСТ 2517—85 в равных количествах от каждой отобранной в выборку упаковочной единицы.

Из каждого мягкого контейнера берут не менее трех проб щупом с разных уровней.

(Продолжение см. с. 70)



4.1.1. Точечные пробы соединяют, тщательно перемешивают и отбирают объединенную пробу массой не менее 2 кг.

Объединенную пробу помещают в чистую, сухую, плотно закрывающуюся банку или во влагонепроницаемый мешочек. На банку наклеивают, а в мешочек вкладывают этикетку с обозначением предприятия-изготовителя, наименования продукта, марки, номера партии, даты отбора проб.

Раздел 4 дополнить пунктом — 4.6а (после п. 4.6): «4.6а. Размер гранул сополимеров стирола определяют измерением максимального размера гранул.

Максимальный размер гранул, взятых из  $(200 \pm 1)$  г объединенной пробы, отобранной по п. 4.1.1, определяют штангенциркулем по ГОСТ 166—89 или линейкой по ГОСТ 427—75.

Максимальные размеры отобранных для испытания гранул должны находиться в диапазоне от 2 до 5 мм».

Пункт 5.1. Первый абзац. Исключить слово: «специальные»;

второй абзац. Исключить слова: «или в специальные мягкие контейнеры»; заменить ссылку: ГОСТ 2226—75 на ГОСТ 2226—88.

Раздел 5 дополнить пунктом — 5.4: «5.4. Сополимеры стирола, поставляемые на экспорт, маркируют и упаковывают в соответствии с требованиями заказа-наряда внешнеторгового объединения».

Пункт 5.5. Заменить ссылку: ГОСТ 21929—76 на ГОСТ 26663—85.

Пункт 5.6 изложить в новой редакции: «5.6. Транспортирование продукта в мягких контейнерах допускается в открытом подвижном составе по согласованию с потребителем».

Пункт 7.1. Первый абзац изложить в новой редакции: «Сополимеры стирола при комнатной температуре не представляют опасности для здоровья человека при контакте с ним».

Сополимеры стирола в виде гранул невзрывоопасны. В соответствии с ГОСТ 12.1.044—89 горючие материалы загораются при контакте с огнем.

В соответствии с ГОСТ 12.1.044—89 сополимеры стирола относятся к материалам с высокой дымообразующей способностью».

Пункт 7.3 изложить в новой редакции: «7.3. Содержание этих веществ в воздухе рабочей зоны не должно превышать предельно допустимых концентраций (ПДК), указанных в табл. 3.

Т а б л и ц а 3

Наименование вещества	Предельно допустимая концентрация в воздухе рабочей зоны, мг/м <sup>3</sup> (по ГОСТ 12.1.007—76)	Класс опасности (по ГОСТ 12.1.005—88)
Метилметакрилат	10	3
Стирол	30/10	3
Оксид углерода	20	4
Нитрил акриловой кислоты	0,5	2
Цианистый водород	0,3	1

Приложение 2. Исключить графу: «Рецептура окраски по контрольному образцу цвета ПО «Карболит»;

графа «Наименование цвета». Заменить слова: «серовато-темный» на «серовато-желтый»;

таблицу дополнить наименованием цветов:

(Продолжение см. с. 71)

(Продолжение изменения к ГОСТ 12271—76)

Наименование цвета	Номер рецептуры	Разрешение Минздрава СССР на контакт с пищевыми продуктами
Серый	802 <sup>а</sup> П	Допущен
Бежегато-серый	808	Допущен
Светло-серый	008 П	Допущен

Приложение 3 изложить в новой редакции:

**ПРИЛОЖЕНИЕ 3**  
Справочное

**Справочные показатели сополимеров стирола**

Наименование показателя	Норма для сополимеров стирола марок		Метод испытания
	МСН	МСН-Л	
1. Плотность, г/см <sup>3</sup>	1,12	1,12	ГОСТ 15139—69
2. Модуль упругости при статическом изгибе, МПа, не менее	2000	3000	ГОСТ 9550—81
3. Прочность при разрыве (5 мм/мин), МПа, не менее	60	55	ГОСТ 11262—80
4. Относительное удлинение при разрыве, %, не менее	2,5	2,5	ГОСТ 11262—80
5. Коэффициент интегрального светопропускания, %, не менее	85	85	ГОСТ 15875—80
6. Твердость при вдавливании шарика под заданной нагрузкой, МПа	16—18	16—18	ГОСТ 4670—77

(Продолжение см. с. 72)

(Продолжение изменения к ГОСТ 12271—76)

Продолжение

Наименование по казателя	Норма для сополимеров стирола марок		Метод испытания
	МСН	МСН-Л	
7. Усадка при литье под давлением, %	0,4—0,6	0,4—0,6	ГОСТ 18616—80
8. Средний коэффициент линейного теплового расширения, град <sup>-1</sup>	(6—8) 10 <sup>-5</sup>	(6—8) 10 <sup>-5</sup>	ГОСТ 15173—70
9. Водопоглощение в холодной воде (метод В), %	0,28	0,28	ГОСТ 4650—80
10. Удельное поверхностное электрическое сопротивление, Ом, не менее	1 · 10 <sup>14</sup>	1 · 10 <sup>14</sup>	ГОСТ 6433,2—71
11. Диэлектрическая проницаемость при частоте 10 <sup>6</sup> Гц	2,9—3,2	2,9—3,2	ГОСТ 22372—77
12. Тропикоустойчивость	Стойкий к воздействию температуры 85 °С, влаги и прямой солнечной радиации в условиях сухого и влажного тропического климата		ГОСТ 9.703—79
13. Грибостойкость, балл	1	—	ГОСТ 9.048—89
14. Интервал рабочих температур, °С:			
не ниже	—40	—40	
не выше	65	60	

Приложение 5. Графа «Разрешение к применению». Для марки МСН дополнить абзацем: «Для изготовления деталей холодильников»; для марки МСН-Л дополнить абзацем: «Для изделий, контактирующих с пищевыми продуктами (сухими, сыпучими, молочными, водосодержащими и т. д.) при комнатной температуре, деталей холодильников».

(ИУС № 12 1991 г.)