



**ГОСУДАРСТВЕННЫЙ СТАНДАРТ
СОЮЗА ССР**

**СОПОЛИМЕР ВА-15 ВИНИЛХЛОРИДА
С ВИНИЛАЦЕТАТОМ**

ГОСТ 12099-75

Издание официальное

**ГОСУДАРСТВЕННЫЙ КОМИТЕТ СТАНДАРТОВ
СОВЕТА МИНИСТРОВ СССР**

Москва

РАЗРАБОТАН Государственным Союзным научно-исследовательским институтом хлорорганических продуктов и акрилатов им. В. А. Каргина (НИХП)

Зам. директора Гузеев В. В.

Руководители темы: Кириллов А. И., Афанасьева В. И.

Исполнители: Кронман А. Г., Карагодина В. Д.

ВНЕСЕН Министерством химической промышленности

Член Коллегии Ростунов В. Ф.

ПОДГОТОВЛЕН К УТВЕРЖДЕНИЮ Всесоюзным научно-исследовательским институтом стандартизации (ВНИИС)

Директор Гличев А. В.

УТВЕРЖДЕН И ВВЕДЕН В ДЕЙСТВИЕ Постановлением Государственного комитета стандартов Совета Министров СССР от 17 июля 1975 г. № 1832

ГОСТ 2099-75. ЛМЧ

(Срок введения изменений 01.01.84.)
Техническим Техническим стандартом
от 20.06.86 в 1611 срок действия
продлен до 01.01.92.
/ Иск а 9 1986 /

СОПОЛИМЕР ВА-15 ВИНИЛ-ХЛОРИДА С ВИНИЛАЦЕТАТОМ

Copolymer VA-15 vinyl chloride and vinyl acetate

**ГОСТ
12099—75****Взамен
ГОСТ 12099—66**

Постановлением Государственного комитета стандартов Совета Министров СССР от 17 июля 1975 г. № 1832 срок действия установлен

с 01.07.76
до 01.07.81

Несоблюдение стандарта преследуется по закону

Настоящий стандарт распространяется на сополимер ВА-15, представляющий собой продукт совместной полимеризации винилхлорида и винилацетата суспензионным методом с применением синтетических эмульгаторов.

Сополимер ВА-15 предназначен для изготовления грампластинок и других целей.

1. ТЕХНИЧЕСКИЕ ТРЕБОВАНИЯ

1.1. Сополимер ВА-15 выпускается высшего и 1-го сортов.

Пример условного обозначения сополимера ВА-15 высшего сорта:

Сополимер ВА-15, высший сорт, ГОСТ 12099—75

1.2. По физико-химическим показателям сополимер ВА-15 должен соответствовать нормам, указанным в таблице.

Наименования показателей	Нормы		Методы испытаний
	Высший сорт	1-ый сорт	
1. Внешний вид	Однородный порошок белого или светло-желтого цвета		По п 3.3

Продолжение

Наименования показателей	Нормы		Методы испытаний
	Высший сорт	1-ый сорт	
2. Величина К	46—51	46—51	По ГОСТ 14040—68 и п.3.4 настоящего стандарта
3. Содержание хлора, %	47—50	47—50	По п. 3.5
4. Содержание влаги и летучих веществ, %, не более	0,5	0,5	По ГОСТ 14042—68 и п.3.6 настоящего стандарта
5. Содержание золы, %, не более	0,02	0,05	По ГОСТ 14042—68 и п.3.7 настоящего стандарта
6. Содержание железа, %, не более	0,002	0,003	По п.3.8
7. Остаток (после просева) на сите с сеткой № 0355, %, не более	0,5	0,5	По п.3.9

2. ПРАВИЛА ПРИЕМКИ

2.1. Сололимер ВА-15 принимают партиями. Партией считают количество сополимера одного сорта, сопровождаемого одним документом о качестве.

Масса партии не должна быть более 10 т при поставке сополимера в мешках. При перевозке сополимера в контейнерах или железнодорожных цистернах партией считают каждый контейнер или цистерну.

2.2. Для контроля качества сополимера ВА-15, поставляемого в мешках, отбирают 10% единиц продукции партии, но не менее чем от трех единиц.

При отгрузке сополимера в контейнерах или железнодорожных цистернах из каждой цистерны или контейнера отбирают не менее 1,0 кг.

2.3. Проверку содержания железа проводят периодически, но не реже одного раза в квартал.

2.4. При получении неудовлетворительных результатов испытаний хотя бы по одному из показателей по нему проводят повторные испытания проб, отобранных от удвоенного количества мешков той же партии, или от удвоенного количества проб, отобранных от контейнера или цистерны.

Результаты повторного испытания распространяются на всю партию.

3. МЕТОДЫ ИСПЫТАНИЙ

3.1. Разовые пробы сополимера ВА-15 из мешков отбирают в равных количествах металлическим щупом, погружая его на глубину мешка по вертикальной оси. Из контейнеров или цистерн пробы отбирают металлическим щупом не менее, чем из трех мест по их длине и высоте.

3.2. Разовые пробы соединяют вместе, тщательно перемешивают и отбирают среднюю пробу в количестве 500 г, которую помещают в чистую сухую стеклянную банку с притертой пробкой или полиэтиленовый мешочек, герметично закрытый.

На банку или мешочек наклеивают этикетку с указанием: наименования продукта, номера партии, даты и места отбора пробы.

3.3. Внешний вид сополимера определяют визуально

3.4. Величину K определяют по ГОСТ 14040—68, при этом для испытания применяют 0,5%-ный раствор сополимера в циклогексаноне.

3.5. Определение содержания хлора

3.5.1. *Применяемые реактивы, растворы и аппаратура:*

ртуть азотнокислая окисная по ГОСТ 4520—68, ч.д.а., 0,05 н. раствор; раствор готовят следующим образом: 9 г азотнокислой окисной ртути растворяют в небольшом количестве воды, добавляют 20 мл 6 н. раствора азотной кислоты и разбавляют раствор водой до 1 л;

кислота азотная по ГОСТ 4461—67, 0,2 н. раствор;

водорода перекись (пергидроль) по ГОСТ 10929—64;

калия гидрат окиси (кали едкое) по ГОСТ 4203—65, 0,2 н. раствор;

дифенилкарбазон по ГОСТ 17551—72, 2%-ный спиртовой раствор (раствор хранят в склянке из оранжевого стекла);

кислород газообразный технический по ГОСТ 5583—68;

вода дистиллированная по ГОСТ 6709—72;

колба реакционная термостойкая круглодонная или коническая вместимостью 500 мл с пришлифованной пробкой, в которую впаяна платиновая проволока диаметром 0,8—1,2 мм, длиной 120 мм. Конец проволоки свернут в виде конической спирали диаметром 15 мм, длиной 15 мм (черт. 1). Колбу следует обернуть металлической сеткой для безопасности работы;

флажки размером 30×35 мм, изготовленные из фильтровальной беззольной бумаги (черт. 2);

бюретка по ГОСТ 20292—74, вместимостью 10 мл;

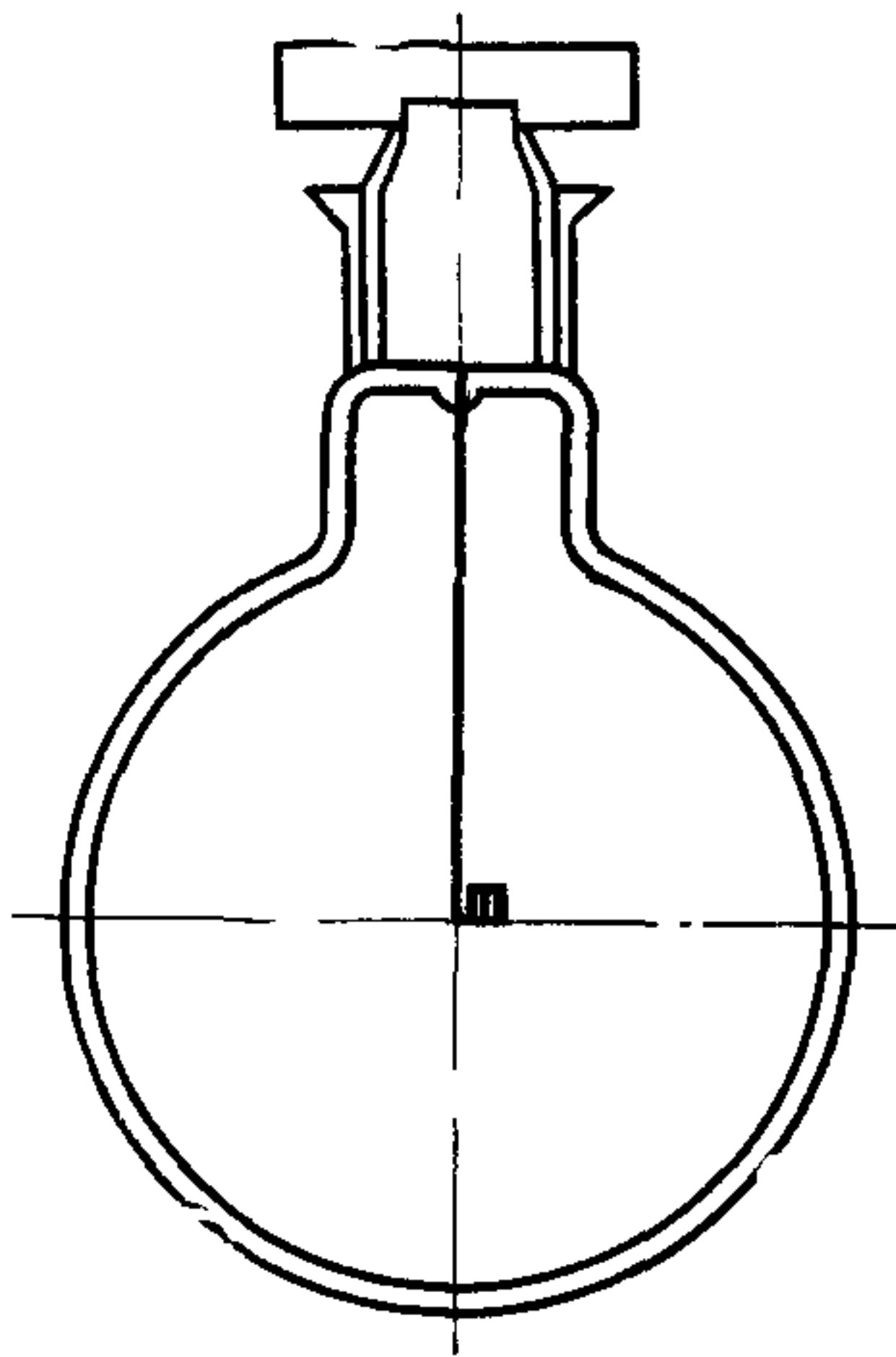
колбы конические по ГОСТ 10394—72, вместимостью 250 мл.

3.5.2. Проведение испытания

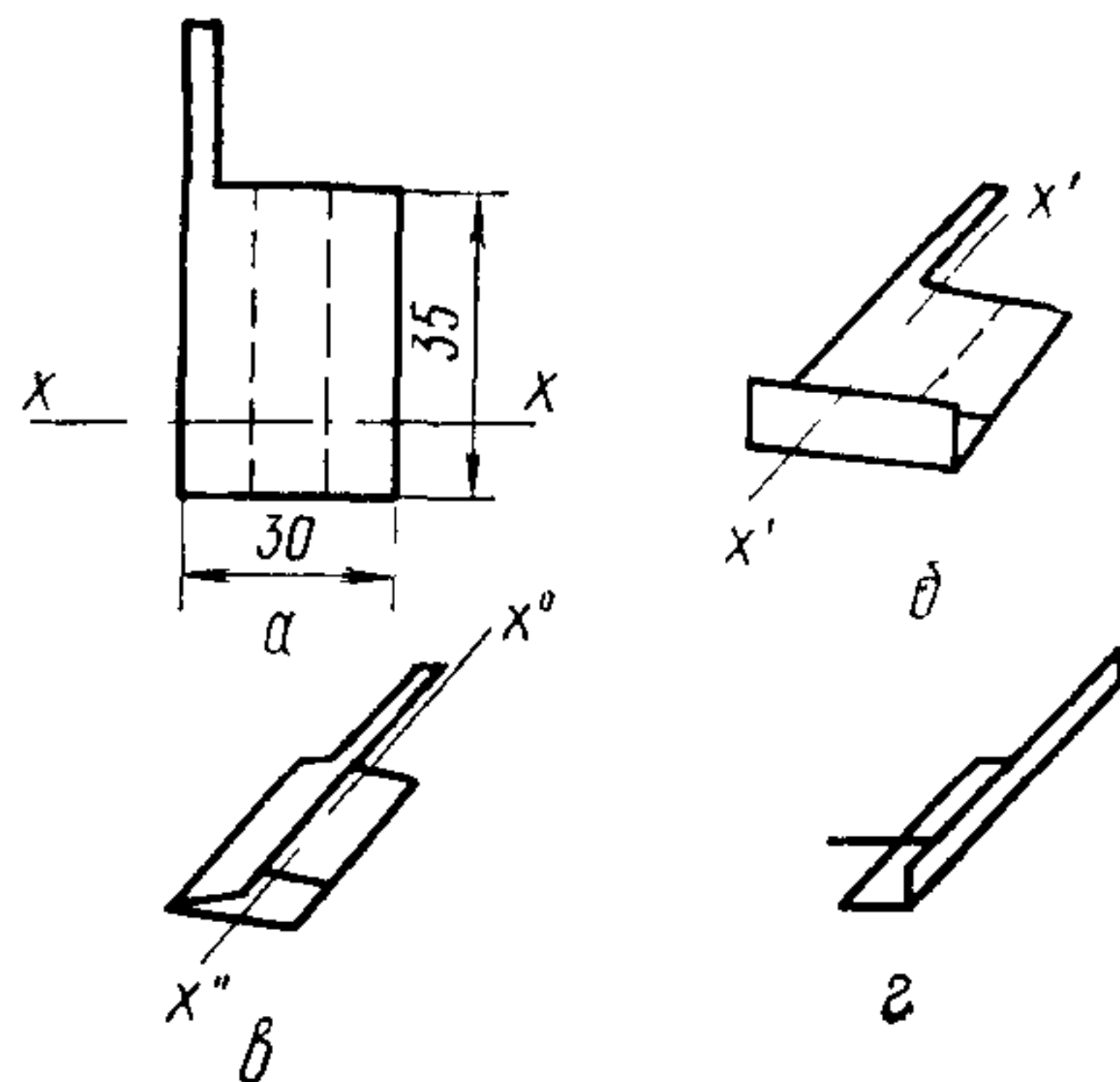
0,025—0,035 г испытуемого образца, взвешенного с погрешностью не более 0,0001 г, помещают на флажок из фильтровальной беззольной бумаги. Затем флажок складывают, как указано на черт. 2 (а, б, в, г), и зажимают в платиновую спираль, оставляя выступающую часть флажка. Реакционную колбу заключают в металлическую сетку, в колбу наливают 10 мл 0,2 н. раствора едкого кали и 10—15 капель перекиси водорода и через стеклянную трубку со скоростью 250—350 мл/мин в течение 5 мин пропускают кислород.

Затем поджигают выступ фильтровальной бумаги и быстро вводят в колбу пробку с платиновой проволокой и горячей фильтровальной бумагой.

В течение горения колбу держат так, чтобы жидкость закрывала низ пробки и предотвращала утечку газа. По окончании сжигания колбу встряхивают для полного поглощения образовавшегося хлористого водорода. Через 30 мин колбу открывают, обмывают пробку и спираль дистиллированной водой (около 50 мл) и количественно переносят содержимое ее в коническую колбу. Содержимое колбы кипятят в течение 5 мин, добавляют 12 мл 0,2 н. раствора азотной кислоты и снова кипятят 2 мин, затем охлаждают, обмывают стенки колбы и титруют 0,05 н. раствором азотнокислой окисной ртути в присутствии 10 капель дифенилкарбазона до появления исчезающей розово-сиреневой окраски.



Черт. 1



Черт. 2

3.5.3. Обработка результатов

Содержание хлора (X) в процентах вычисляют по формуле

$$X = \frac{V \cdot 0,001773 \cdot 100}{m},$$

где V — объем точно 0,05 н. раствора азотнокислой окисной ртути, израсходованный на титрование, мл;
 0,001773 — количество хлора, соответствующее 1 мл точно 0,05 н. раствора азотнокислой окисной ртути, г;
 m — масса навески сополимера, г.

За результат испытания принимают среднее арифметическое значение двух параллельных определений, расхождение между которыми не должно превышать 0,5%.

3.6. Содержание влаги и летучих веществ определяют по ГОСТ 14043—68 с применением инфракрасной лампы при $105 \pm 5^\circ\text{C}$. Допускается применять термометр с ценой деления до 1°C .

3.7. Содержание золы определяют по ГОСТ 14042—68. Полученную золу сохраняют для определения содержания железа.

3.8. Определение содержания железа

3.8.1. *Применяемые реактивы, посуда, материалы:*

кислота азотная по ГОСТ 4461—67, х.ч., раствор 1 : 1;

кислота серная по ГОСТ 4204—66, х.ч., 20%-ный раствор;

кислота соляная по ГОСТ 3118—67, х.ч., плотностью $1,12 \text{ г/см}^3$;

квасцы железоаммонийные по ГОСТ 4205—68;

аммоний роданистый по ГОСТ 3768—64, 15%-ный раствор;

вода дистиллированная по ГОСТ 6709—72;

фотоэлектроколориметр типа ФЭК-М, ФЭК-Н-54 или ФЭК-Н-57;

колбы по ГОСТ 1770—74, вместимостью 50 и 250 мл;

цилиндр по ГОСТ 1770—74, вместимостью 10 мл;

тигель по ГОСТ 9147—73;

пипетки по ГОСТ 20292—74;

основной раствор железа, готовят следующим образом: точно 0,8635 г железоаммонийных квасцов растворяют в воде, подкисленной 4 мл серной кислоты, и доводят объем раствора водой до 1000 мл; 10 мл полученного раствора разбавляют водой до 100 мл, 1 мл этого раствора содержит 0,00001 г железа;

основной раствор железа применяют свежеприготовленным.

3.8.2. *Построение градуировочного графика*

Для построения градуировочного графика в колбах вместимостью 50 мл готовят несколько растворов сравнения. Для этого в колбы наливают соответственно 0,5; 1,0; 1,5; 2,0; 2,5; 3,0; 3,5; 4,0 мл основного раствора железа, затем в каждую колбу наливают 2,5 мл дистиллированной воды, 0,5 мл раствора азотной кисло-

ты, 0,5 мл раствора соляной кислоты. Одновременно готовят контрольный раствор, не содержащий железа.

Перед колориметрированием в каждую колбу наливают 10 мл раствора роданистого аммония, доводят объем раствора дистиллированной водой до метки, перемешивают и измеряют на фотоэлектроколориметре величину оптической плотности растворов сравнения по отношению к контрольному раствору. Измерение проводят в кюветах с толщиной поглощающего свет слоя раствора 30 мм, применяя синий светофильтр (длина волны 453 нм).

Величину оптической плотности растворов сравнения откладывают по оси ординат, а соответствующие этим величинам количества типового раствора в миллилитрах — по оси абсцисс.

3.8.3. Проведение испытания

В тигель, содержащий остаток золы (см. п. 3.7), приливают небольшое количество воды, подкисленной несколькими каплями (8—10 капель азотной кислоты, не содержащей железа. Затем тигель накрывают часовым стеклом и нагревают на кипящей водяной бане до полного растворения остатка. Полученный раствор охлаждают, переносят в мерную колбу вместимостью 250 мл, доводят объем раствора дистиллированной водой до метки и перемешивают.

В мерную колбу вместимостью 50 мл пипеткой переносят 25 мл испытуемого раствора, добавляют по 0,5 мл раствора азотной и соляной кислот, 10 мл раствора роданистого аммония, после этого доводят объем водой до метки и перемешивают. В другой такой же колбе готовят контрольный раствор, не содержащий испытуемого раствора. Измеряют величину оптической плотности испытуемого раствора по отношению к контрольному.

По полученной величине оптической плотности, пользуясь градуировочным графиком, определяют содержание железа в испытуемом растворе.

3.8.4. Обработка результатов

Содержание железа (X_1) в процентах вычисляют по формуле

$$X_1 = \frac{V_1 \cdot 0,00001 \cdot 250 \cdot 100}{V_2 \cdot m},$$

где V_1 — объем основного раствора железа, найденный по градуировочному графику, мл;

V_2 — объем испытуемого раствора, мл;

m — масса навески сополимера, г.

За результат испытания принимают среднее арифметическое значение двух параллельных определений, расхождение между которыми не должно превышать 0,0005%.

3.9. Определение остатка на сите после просева

3.9.1. Проведение испытания

50 г сополимера взвешивают с погрешностью не более 0,01 г, переносят на сито с сеткой № 0355 по ГОСТ 3584—73 и просеивают встряхиванием. Для снижения электризации в процессе просева сито снаружи протирают влажной тканью. Рассев ведут до тех пор, пока не прекратится прохождение частиц сополимера через сито.

3.9.2. Обработка результатов

Остаток на сите (X_2) в процентах вычисляют по формуле

$$X_2 = \frac{m_1 \cdot 100}{m},$$

где m_1 — масса остатка на сите, г;

m — масса сополимера, взятая для просева, г.

За результат испытания принимают среднее арифметическое значение двух параллельных определений, расхождение между которыми не должно превышать 0,05%.

4. УПАКОВКА, МАРКИРОВКА, ТРАНСПОРТИРОВАНИЕ И ХРАНЕНИЕ

4.1. Сополимер ВА-15 упаковывают в четырех-пятислойные ламинированные мешки. Масса мешка должна быть $20 \pm 0,2$ кг. Мешки укупоривают ручным или машинным способом.

Сополимер ВА-15 может также по согласованию с потребителем поставляться в специальных контейнерах и железнодорожных цистернах.

4.2. Транспортную тару маркируют по ГОСТ 14192—71 с нанесением следующих дополнительных обозначений:

- а) наименования продукта, сорта;
- б) номера партии;
- в) даты изготовления;
- г) обозначения настоящего стандарта.

4.3. Каждая партия сополимера должна сопровождаться документом, удостоверяющим соответствие его качества требованиям настоящего стандарта.

Документ должен содержать:

- а) наименование предприятия-изготовителя или его товарный знак;
- б) наименование продукта, сорт;
- в) массу нетто;
- г) номер партии и количество мест;
- д) результаты проведенных испытаний или подтверждение о соответствии партии продукта требованиям настоящего стандарта;
- е) дату изготовления;
- ж) обозначение настоящего стандарта.

4.4. Упакованный в мешки сополимер транспортируют любым видом крытого транспорта.

4.5. Сополимер ВА-15 должен храниться в закрытом помещении, исключающем попадание прямых солнечных лучей, и на расстоянии не менее 1 м от нагревательных приборов.

Температура хранения должна быть от 5 до 35°C.

5. ГАРАНТИИ ИЗГОТОВИТЕЛЯ

5.1. Готовая продукция должна быть принята техническим контролем предприятия-изготовителя. Изготовитель должен гарантировать соответствие всего выпускаемого сополимера требованиям настоящего стандарта при соблюдении потребителем условий хранения, установленных настоящим стандартом.

5.2. Гарантийный срок хранения сополимера — один год со дня изготовления. По истечении гарантийного срока хранения сополимер ВА-15 перед применением проверяют на соответствие требованиям настоящего стандарта.

6. ТРЕБОВАНИЯ БЕЗОПАСНОСТИ

6.1. Сополимер ВА-15 нетоксичен и при комнатной температуре при непосредственном контакте не оказывает влияния на организм человека и не требует особых правил предосторожности. Температура разложения сополимера ВА-15 $120 \pm 15^\circ\text{C}$.

6.2. При нагревании сополимера в процессе переработки при температуре выше 100°C выделяется хлористый водород, действующий раздражающе на верхние дыхательные пути.

6.3. Предельно допустимая концентрация хлористого водорода в воздухе рабочей зоны производственных помещений 5 мг/м^3 .

6.4. Сополимер ВА-15 относится к трудно сгораемым продуктам. При температуре выше 60°C сополимер размягчается; температура плавления выше 110°C .

6.5. Производственные помещения должны быть оснащены приточно-вытяжной вентиляцией, а по пожароопасности должны соответствовать категории В, класс помещения по ПУЭ-П-II, категория среды — невзрывоопасная, рабочие места должны иметь местную вытяжную вентиляцию.

6.6. Предельно допустимая концентрация пыли сополимера ВА-15 в воздухе рабочей зоны производственных помещений 6 мг/м^3 .

Уборку пыли в производственных помещениях рекомендуется проводить с помощью системы вакуумной пылеуборки.

Изменение № 1 ГОСТ 12099—75 Сополимер ВА-15 винилхлорида с винилацетатом

Постановлением Государственного комитета СССР по стандартам от 31.12.80 № 6326 срок введения установлен

с 01.07.81

Наименование стандарта дополнить словами: «Технические условия»; «Specifications».

Под наименованием стандарта проставить код: ОКП 22 1222.

Пункт 1.2 Таблица. Графа «Нормы». Пункт 1. Исключить слова: «или светло-желтого»; пункт 2. Заменить норму: 46—51 на 46—50 (2 раза); графа «Методы испытаний». Заменить ссылки: ГОСТ 14040—68 на ГОСТ 14040—77; ГОСТ 14042—68 на ГОСТ 14042—77; ГОСТ 14042—68 на ГОСТ 14043—78.

Раздел 1 дополнить новым пунктом — 1.3 (после таблицы):

«1.3 По Общесоюзному классификатору промышленной и сельскохозяйственной продукции код ОКП для каждого сорта должен соответствовать указанному в табл. 2

Т а б л и ц а 2

Сорт	Код ОКП
Высший	22 1222 0301
Первый	22 1222 0302

(Продолжение см. стр. 240)

(Продолжение изменения к ГОСТ 12099—75)

Пункт 3.4 изложить в новой редакции:

«3.4. Величину K определяют по ГОСТ 14040—77».

Раздел 3. Заменить ссылки: ГОСТ 4520—68 на ГОСТ 4520—78; ГОСТ 4461—67 на ГОСТ 4461—77; ГОСТ 10929—64 на ГОСТ 10929—76; ГОСТ 5583—68 на ГОСТ 5583—78; ГОСТ 14042—68 на ГОСТ 14042—77; ГОСТ 14043—68 на ГОСТ 14043—78; ГОСТ 4204—66 на ГОСТ 4204—77; ГОСТ 3118—67 на ГОСТ 3118—77; ГОСТ 4205—68 на ГОСТ 4205—77; ГОСТ 3768—64 на СТ СЭВ 223—75.

Пункт 3.5.1. Третий абзац. Исключить слово: «пергидроль»;

четвертый абзац изложить в новой редакции:

«калия гидроокись по ГОСТ 24363—80, 0,2 н. раствор»;

пятый абзац. Заменить слово: «оранжевого» на «темного».

Пункт 3.8.1. Третий абзац. Исключить слова: «плотностью 1,12 г/см³».

Пункт 4.1 Второй абзац. Заменить слово: «поставляться» на «транспортироваться».

Пункт 4.2 Заменить ссылку: ГОСТ 14192—71 на ГОСТ 14192—77.

Пункт 4.4 изложить в новой редакции:

«4.4 Упакованный в мешки сополимер транспортируют в закрытых автомашинах или крытых железнодорожных вагонах при соблюдении правил транспортирования, действующих на соответствующем виде транспорта. Допускается по согласованию с потребителем транспортировать мешки пакетами массой не более 1 т по ГОСТ 21929—76 на поддонах размером 800 мм×1200 мм по ГОСТ 9078—74».

Раздел 4 дополнить новым пунктом — 4.6:

«4.6 Упаковка, маркировка, транспортирование и хранение сополимера, отправляемого в районы Крайнего Севера и труднодоступные районы, — по ГОСТ 15846—79».

(ИУС № 3 1981 г.)

Изменение № 2 ГОСТ 12099—75 Сополимер ВА-15 винилхлорида с винилацетатом. Технические условия

Постановлением Государственного комитета СССР по стандартам от 17.03.83 № 1195 срок введения установлен

с 01.07.83

По всему тексту стандарта заменить слово и единицу измерения: «содержание» на «массовая доля», мл на см³.

Пункт 1.2. Таблицу 1 изложить в новой редакции:

Таблица 1

Наименование показателя	Норма		Метод испытания
	Высший сорт	Первый сорт	
1. Внешний вид	Однородный порошок белого цвета		По п. 3.3
2. Значение К	47—50	46—50	По ГОСТ 14040—82
3. Массовая доля хлора, %	47—50	47—50	По ГОСТ 25303—82
4. Массовая доля влаги и летучих веществ, %, не более	0,5	0,5	По ГОСТ 14043—78 и п. 3.6 настоящего стандарта
5. Сыпучесть, с, не более	18	Не нормируют	По ГОСТ 25139—82 и п. 3.7 настоящего стандарта
6. Остаток после просева на сите с сеткой № 0355, %, не более	0,5	0,5	По п. 3.9
7. Показатели текучести расплава (ПТР), г/10 мин	1,0—3,0	1,0—3,0	По ГОСТ 11645—73 и п. 3.8 настоящего стандарта

Примечания:

1. Показатель пункта для первого сорта 5 не нормируют до 1 января 1985 г., определение обязательно.

2. Норма по показателю пункта 7 является факультативной до 1 января 1987 г., определение обязательно».

Раздел 1 дополнить пунктом — 1.3а (перед п. 1.3): «1.3а. Показатели массовая доля золы и массовая доля железа приведены в справочном приложении».

Пункт 2.3 исключить.

Пункт 3.4. Заменить ссылку: ГОСТ 14040—77 на ГОСТ 14040—82.

Пункты 3.5, 3.7, 3.8 изложить в новой редакции: «3.5. Массовую долю хлора определяют по ГОСТ 25303—82.

(Продолжение см. стр. 194)

3.7. Сыпучесть определяют по ГОСТ 25139—82 на воронке типа В. Испытания проводят при температуре (15—35) °С и относительной влажности (45—75) %.

3.8. Показатель текучести расплава определяют по ГОСТ 11645—73 при температуре (150±0,5) °С, нагрузке 98,10 Н (10,0 кгс). Диаметр капилляра (2,095±0,005) мм. Навеску готовят следующим образом: 7 г сополимера и 0,075 г стеарата кальция, взвешенных с погрешностью не более 0,001 г, смешивают при комнатной температуре в течение 10—15 мин. Интервал времени между двумя отсечениями экструдированного материала 60 с».

Пункт 4.1. Заменить слова: «ламинированные мешки» на «мешки марки ПМ по ГОСТ 2226—75», «в специальных контейнерах» на «в специализированных мягких контейнерах разового и многоразового использования для сыпучих продуктов»; исключить слова: «ручными или».

Пункт 4.2. Заменить слова: «Транспортную тару маркируют» на «Транспортная маркировка».

Пункт 4.4. Исключить слова: «Допускается по согласованию с потребителем транспортировать мешки пакетами массой не более 1 т по ГОСТ 21929—76 на поддонах размером 800 мм×1200 мм по ГОСТ 9078—74»; дополнить абзацем: «Транспортирование сополимера, упакованного в мешки, производят в пакетах по ГОСТ 21929—76. Для пакетирования применяют плоские поддоны размерами (800×1200) мм. Мешки укладывают на поддоны в штабели. Способ укладки — по ГОСТ 21140—75. Масса пакета должна быть не более 1 т. Высота пакета вместе с поддоном должна быть не более 1100 мм при трехрусной загрузке вагона».

Пункт 4.6 исключить.

Пункт 5.2. Исключить слова: «По истечении гарантийного срока хранения сополимер ВА-15 перед применением проверяют на соответствие требованиям настоящего стандарта».

Стандарт дополнить приложением:

«ПРИЛОЖЕНИЕ
Справочное

Нормы по показателям «массовая доля золы» и «массовая доля железа»

1. В сополимере ВА-15 массовая доля золы не превышает 0,02 %, железа — 0,002 %».

(ИУС № 6 1983 г.)

Изменение № 3 ГОСТ 12099—75. Сополимер ВА-15 винилхлорида с винилацетатом. Технические условия

Постановлением Государственного комитета СССР по стандартам от 20.06.86 № 1611 срок введения установлен

с 01.01.87

Вводную часть дополнить абзацем: «Показатели технического уровня, установленные настоящим стандартом, предусмотрены для высшей и первой категорий качества».

Пункт 1.2. Таблицу 1 изложить в новой редакции; примечания исключить:

Таблица 1

Наименование показателя	Норма		Метод испытания
	Высшая категория качества	Первая категория качества	
	Высший сорт	1 й сорт	
1. Внешний вид: цвет количество загрязнений и посторонних веществ, шт., не более	Однородный порошок белого цвета		По ГОСТ 25138—82 и п. 3.3 настоящего стандарта
2. Значение K	60	80	
3. Массовая доля хлора, %	47—50	46—50	По ГОСТ 14040—82 По ГОСТ 25303—82
4. Массовая доля влаги и летучих веществ, %, не более	47—50	47—50	
	0,5	0,5	По ГОСТ 14043—78 и п. 3.6 настоящего стандарта
5. Сыпучесть, с, не более	16	18	По ГОСТ 25139—82 и п. 3.7 настоящего стандарта

(Продолжение см с. 224)

(Продолжение изменения к ГОСТ 12099—75)

Продолжение табл. 1

Наименование показателя	Норма		Метод испытания
	Высшая категория качества	Первая категория качества	
	Высший сорт	1-й сорт	
6. Остаток после просева на сите с сеткой № 0355, %, не более	0,5	0,5	По п. 3.9
7. Показатель текучести расплава (ПТР), г/10 мин	1,0—2,5	1,0—3,0	По ГОСТ 11645—73 и п. 3.8 настоящего стандарта

Пункт 3.3 изложить в новой редакции:

«3.3. Внешний вид

3.3.1. Цвет определяют визуально.

3.3.2. Количество загрязнений и посторонних веществ определяют по ГОСТ 25138—82».

Пункт 5.1. Исключить слова: «установленных настоящим стандартом».

Пункт 6.4 дополнить абзацами: «Температура самовоспламенения 740 °С. Пылевоздушная смесь сополимера ВА-15 не воспламеняется до концентрации 500 г/м³ и относится к классу невзрывоопасных пылей.

Средства пожаротушения: распыленная вода, пена, кошма, песок».

Раздел 6 дополнить пунктом — 6.7: «6.7. Индивидуальные средства защиты: костюм по ГОСТ 12.4.108—82 или ГОСТ 12.4.109—82 или халат по ГОСТ 12.4.131—83 или ГОСТ 12.4.132—83; ботинки кожаные по ГОСТ 5782—75; защитные очки по ГОСТ 12.4.003—80; перчатки резиновые по ГОСТ 20010—74; противогаз марки БКФ, респиратор У-2К».

(ИУС № 9 1986 г.)

Группа Л27

Изменение № 4 ГОСТ 12099—75 Сополимер ВА-15 винилхлорида с винилацетатом. Технические условия

Утверждено и введено в действие Постановлением Государственного комитета СССР по стандартам от 19.04.89 № 1021

Дата введения 01.11.89

Вводная часть. Последний абзац исключить.

Пункт 1.2. Таблица 1. Головка. Исключить слова: «Высшая категория качества», «Первая категория качества»;

графа «Норма». Пункт 4. Заменить значение для сортов: высшего — 0,5 на 1,0; первого — 0,5 на 1,5.

Пункт 2.1. Второй абзац изложить в новой редакции: «Масса партии должна быть не более 10 т при упаковке сополимера в мешки и контейнеры. При пе-

(Продолжение см. с. 256)

(Продолжение изменения к ГОСТ 12099—75)

ревозке сополимера в железнодорожных цистернах партией считают каждую цистерну».

Пункт 3.1 дополнить абзацем: «Допускается отбирать пробы у изготовителя при упаковывании сополимера в мешки, специализированные контейнеры и при загрузке в цистерны».

Пункты 3.1, 3.2. Заменить слова: «Разовые пробы» на «Точечные пробы».

Пункт 3.6 изложить в новой редакции: «3.6. Массовую долю влаги и летучих веществ определяют по ГОСТ 14043—78 в термошкафу при температуре (70 ± 2) °С. Первоначальное время выдержки в термошкафу — 2 ч».

Пункт 3.9.1. Заменить ссылку: ГОСТ 3584—73 на ГОСТ 6613—86.

Пункт 4.1. Заменить ссылку: ГОСТ 2226—75 на ГОСТ 2226—88.

Пункт 4.4. Заменить ссылку: ГОСТ 21140—75 на ГОСТ 21140—88.

Пункт 6.7. Заменить ссылки: ГОСТ 12.4.003—80 на ГОСТ 12.4.013—85, ГОСТ 5782—75 на ГОСТ 12.4.137—84, ГОСТ 12.4.108—82 на ГОСТ 27574—87, ГОСТ 12.4.109—82 на ГОСТ 27575—87.

(ИУС № 7 1989 г.)

Изменение № 5 ГОСТ 12099—75 Сополимер ВА-15 винилхлорида с винилацетатом. Технические условия

Утверждено и введено в действие Постановлением Комитета стандартизации и метрологии СССР от 02.09.91 № 1415

Дата введения 01.02.92

Вводную часть дополнить абзацем: «Требования стандарта являются обязательными».

Раздел 2 дополнить пунктом — 2.2а (после п. 2.2): «2.2а. Внешний вид, значение К, массовую долю влаги и летучих веществ, сыпучесть, остаток после просева на сите и показатель текучести расплава определяют на каждой партии сополимера, а массовую долю хлора периодически не реже одного раза в квартал».

Пункт 4.2 дополнить абзацем: «Груз не опасен и по ГОСТ 19433—88 не классифицируется».

Пункт 4.4. Заменить ссылку: ГОСТ 21929—76 на ГОСТ 26663—85.

Пункт 6.1 изложить в новой редакции: «6.1. По степени воздействия на организм сополимер ВА-15 по классификации ГОСТ 12.1.007—76 относится к IV классу (малоопасное вещество), при непосредственном контакте не оказывает влияния на кожу и слизистые оболочки глаз. При температуре выше 60 °С сополимер ВА-15 размягчается. Температура плавления выше 110 °С, температура разложения (120 ± 15) °С».

В процессе переработки сополимера в воздух рабочей зоны возможно выделение паров веществ, указанных в табл. 3, в концентрациях, не превышающих ПДК при соблюдении п. 6.5 настоящего стандарта.

Таблица 3

Наименование вещества	ПДК, мг/м ³	Класс опасности
Винилхлорид	5/1	I
Винилацетат	10	III
Хлористый водород	5	II

Примечания:

1. ПДК и класс опасности по ГОСТ 12.1.005—88.

2. Методические указания по определению указанных веществ приведены в приложении 2».

(Продолжение см. с. 68)

Пункты 6.2, 6.3 исключить.

Пункт 6.4 изложить в новой редакции: «6.4. Сополимер ВА-15 относится к горючим веществам. Температура воспламенения 310 °С, температура самовоспламенения 468 °С. Пылевоздушные смеси взрывобезопасны. Распространение пламени по пылевоздушной смеси не наблюдается до концентрации 380 г/м³. Дисперсность пыли менее 100 мкм. При взаимодействии и контакте с водой, кислотами, щелочами и кислородом воздуха не горит и взрывобезопасен. Показатели пожаровзрывоопасности определены по ГОСТ 12.1.044—89. Периодичность проверки соответствует сроку его хранения.

Средства пожаротушения: распыленная вода, воздушно-механическая пена, кошма, песок, двуокись углерода.

При высоких температурах (условия пожара) из сополимера возможно выделение хлористого водорода, окиси углерода (ПДК 20 мг/м³, IV класс опасности)».

Пункт 6.7 после слов «по ГОСТ 20010—74» дополнить словами: «или защитные мази типа «Биологические перчатки».

Раздел 6 дополнить пунктом — 6.8: «6.8. При производстве сополимера должны соблюдаться требования правил, установленных Минздравом СССР для предприятий, производящих и перерабатывающих синтетические полимерные материалы, ГОСТ 12.1.004—91, ГОСТ 12.3.030—83».

(ИУС № 12 1991 г.)

Редактор *А. С. Пшеничная*
Технический редактор *О. Н. Никитина*
Корректор *А. П. Якуничкина*

Сдано в наб. 01.08.75 Подп. в печ. 05.11.75 0,75 п. л. Тир. 8000 Цена 4 коп.

Издательство стандартов. Москва, Д-22, Новопресненский пер., 3.
Тип. «Московский печатник». Москва, Ляля пер., 6. Зак. 1664

МЕЖДУНАРОДНАЯ СИСТЕМА ЕДИНИЦ (СИ)

В е л и ч и н а	Е д и н и ц а		
	Наименование	Обозначение	
		русское	международное
ОСНОВНЫЕ ЕДИНИЦЫ			
ДЛИНА	метр	М	m
МАССА	килограмм	КГ	kg
ВРЕМЯ	секунда	С	s
СИЛА ЭЛЕКТРИЧЕСКОГО ТОКА	ампер	А	A
ТЕРМОДИНАМИЧЕСКАЯ ТЕМПЕРАТУРА КЕЛЬВИНА	кельвин	К	K
СИЛА СВЕТА	кандела	кД	cd
ДОПОЛНИТЕЛЬНЫЕ ЕДИНИЦЫ			
Плоский угол	радиан	рад	rad
Телесный угол	стерадиан	ср	sr
ПРОИЗВОДНЫЕ ЕДИНИЦЫ			
Площадь	квадратный метр	м ²	m ²
Объем, вместимость	кубический метр	м ³	m ³
Плотность	килограмм на кубический метр	кг/м ³	kg/m ³
Скорость	метр в секунду	м/с	m/s
Угловая скорость	радиан в секунду	рад/с	rad/s
Сила; сила тяжести (вес)	ньютон	Н	N
Давление; механическое напряжение	паскаль	Па	Pa
Работа; энергия; количество теплоты	джоуль	Дж	J
Мощность; тепловой поток	ватт	Вт	W
Количество электричества; электрический заряд	кулон	Кл	C
Электрическое напряжение, электрический потенциал, разность электрических потенциалов, электродвижущая сила	вольт	В	V
Электрическое сопротивление	ом	Ом	Ω
Электрическая проводимость	сименс	См	S
Электрическая емкость	фарада	Ф	F
Магнитный поток	вебер	Вб	Wb
Индуктивность, взаимная индуктивность	генри	Г	H
Удельная теплоемкость	джоуль на килограмм-кельвин	Дж/(кг·К)	J/(kg·K)
Теплопроводность	ватт на метр-кельвин	Вт/(м·К)	W/(m·K)
Световой поток	люмен	лм	lm
Яркость	кандела на квадратный метр	кД/м ²	cd/m ²
Освещенность	люкс	лк	lx

МНОЖИТЕЛИ И ПРИСТАВКИ ДЛЯ ОБРАЗОВАНИЯ ДЕСЯТИЧНЫХ КРАТНЫХ И ДОЛЬНЫХ ЕДИНИЦ И ИХ НАИМЕНОВАНИЙ

Множитель, на который умножается единица	Приставка	Обозначение		Множитель, на который умножается единица	Приставка	Обозначение	
		русское	международное			русское	международное
10 ¹²	тера	Т	T	10 ⁻²	(санти)	С	c
10 ⁹	гига	Г	G	10 ⁻³	милли	М	m
10 ⁶	мега	М	M	10 ⁻⁶	микро	МК	μ
10 ³	кило	К	k	10 ⁻⁹	нано	Н	n
10 ²	(гекто)	Г	h	10 ⁻¹²	пико	П	p
10 ¹	(дека)	да	da	10 ⁻¹⁵	фемто	Ф	f
10 ⁻¹	(деци)	Д	d	10 ⁻¹⁸	атто	А	a

Примечание: В скобках указаны приставки, которые допускается применять только в наименованиях кратных и дольных единиц, уже получивших широкое распространение (например, гектар, декалитр, дециметр, сантиметр).