



**ОГНЕУПОРЫ**

**И ОГНЕУПОРНЫЕ  
ИЗДЕЛИЯ**





ГОСУДАРСТВЕННЫЕ СТАНДАРТЫ  
СОЮЗА ССР

ОГНЕУПОРЫ  
И ОГНЕУПОРНЫЕ  
ИЗДЕЛИЯ

*Издание официальное*

ИЗДАТЕЛЬСТВО СТАНДАРТОВ  
Москва — 1975

## ОТ ИЗДАТЕЛЬСТВА

Сборник «Огнеупоры и огнеупорные изделия» содержит стандарты, утвержденные до 1 декабря 1974 г.

В стандарты внесены все изменения, принятые до указанного срока. Около номера стандарта, в который внесено изменение, стоит знак \*.

Текущая информация о вновь утвержденных и пересмотренных стандартах, а также о принятых к ним изменениях публикуется в выпускаемом ежемесячно «Информационном указателе стандартов».

ИЗДЕЛИЯ ОГНЕУПОРНЫЕ ШАМОТНЫЕ  
И ПОЛУКИСЛЫЕ  
ДЛЯ ФУТЕРОВКИ ВАГРАНОК

Fire-clau and semiacid refractories  
for lining of cupola furnaces

ГОСТ  
3272—71

Взамен  
ГОСТ 3272—46

Постановлением Государственного комитета стандартов Совета Министров СССР  
от 20/V 1971 г. № 976 срок введения установлен

с 1/I 1973 г.

Несоблюдение стандарта преследуется по закону

### 1. МАРКИ

1.1. В зависимости от химико-минералогического состава и огнеупорности шамотные и полукислые изделия делятся на марки, указанные в табл. 1.

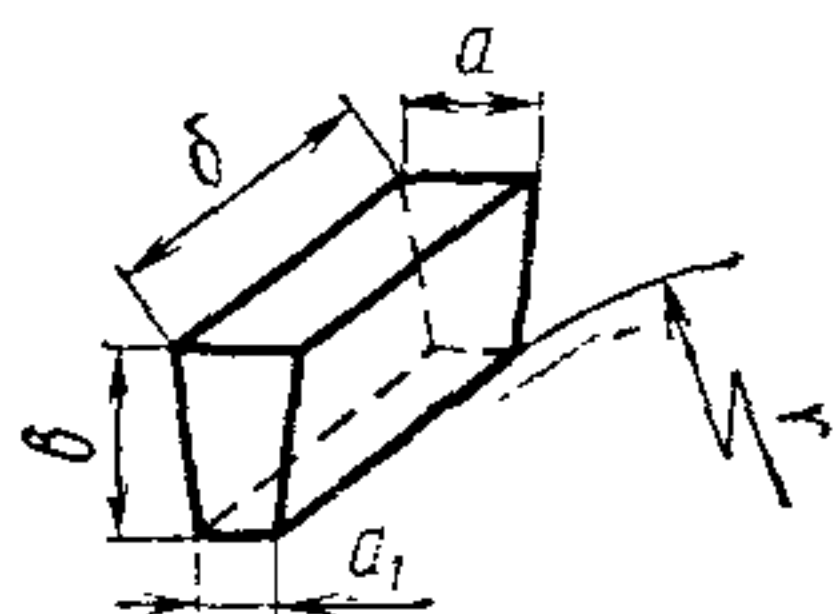
Таблица 1

Марки	Применение
ШАВ — шамотные изделия с огнеупорностью не ниже 1730° С	Горн, плавильный пояс, фурменная зона
ШБВ — шамотные изделия с огнеупорностью не ниже 1670° С ПБВ — полукислые изделия с огнеупорностью не ниже 1670° С.	Остальные зоны вагранок

### 2. ФОРМА И РАЗМЕРЫ

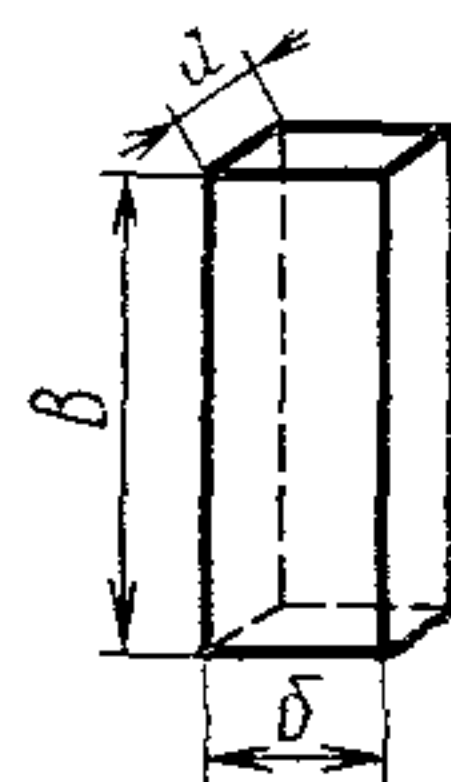
2.1. Форма, размеры и предельные отклонения по размерам шамотных и полукислых изделий марок ШАВ, ШБВ и ПБВ должны соответствовать указанным на черт. 1—4 и в табл. 2.

Клин ребровый



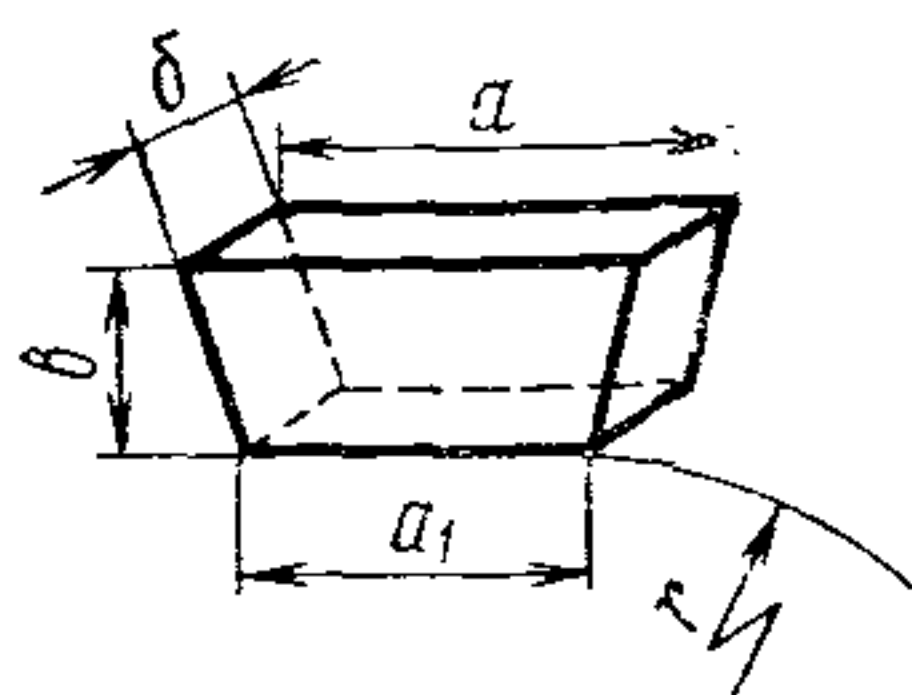
Черт. 1

Клин прямой



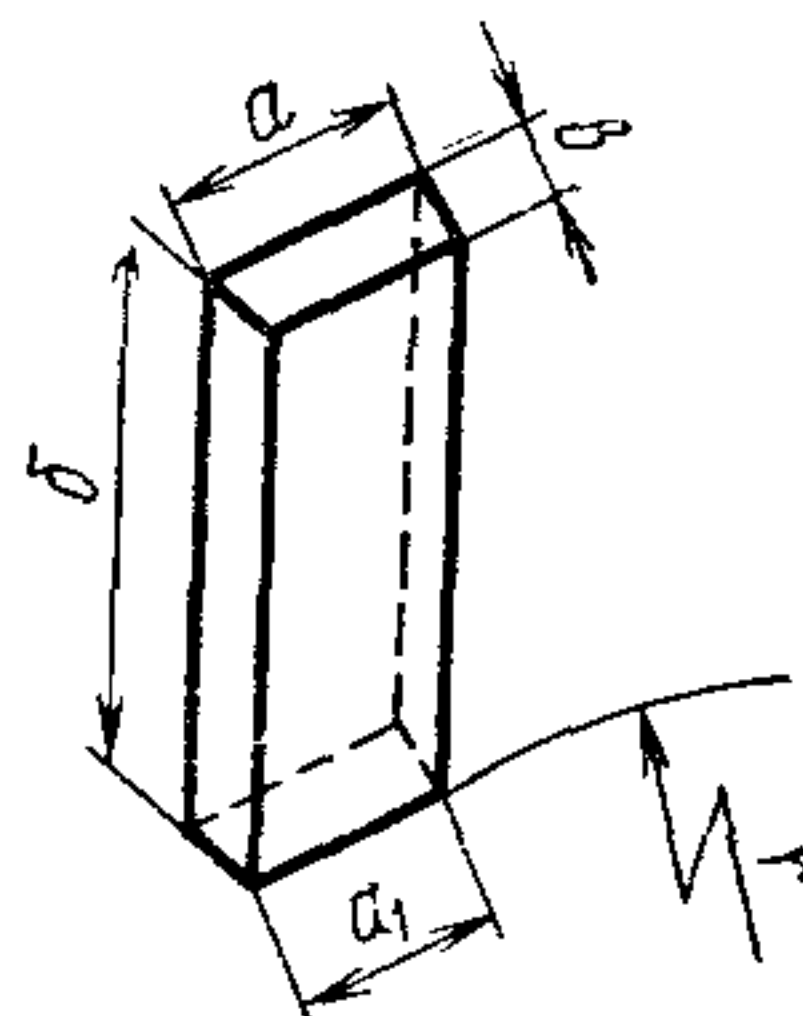
Черт. 2

Клин трапецидальный



Черт. 3

Клин ребровый



Черт. 4

Таблица 2

Наименования изделий	Номер изделия	a	a <sub>1</sub>	b	v	Объем в см <sup>3</sup>	Масса в кг	Радиус кладки (r) в мм
		мм						
Клин ребровый (черт. 1)	1	65±2	45±2	230±4	113±3	1430	2,9	260
	2	65±2	55±2	230±4	113±3	1560	3,1	633
Клин прямой (черт. 2)	3	65±2	—	113±3	230±4	1690	3,4	—
Клин трапецидальный (черт. 3)	4	230±4	195±4	75±2	125±3	1990	4,0	700
	5	210±4	170±4	75±2	125±3	1780	3,6	534
	6	230±4	205±4	80±2	150±3	2610	5,2	1294
	7	265±4	227±4	80±2	150±3	2950	5,9	900
Клин ребровый (черт. 4)	8	140±3	120±3	230±4	65±2	1940	3,9	393

## Примечания:

1. Для изделий № 8 допускается уменьшение размера  $a$  на 2—3 мм с выравниванием обоих острых углов до прямых параллельными плоскостями шириной до 10 мм по ребру  $v$ .

2. Расчетные данные объема, массы, радиуса кладки не являются браковочным признаком.



## 3. ТЕХНИЧЕСКИЕ ТРЕБОВАНИЯ

3.1. По физико-химическим показателям и показателям внешнего вида шамотные и полукислые изделия должны соответствовать требованиям, указанным в табл. 3.

Таблица 3

Наименование показателей	Нормы для изделий марок		
	ШАВ	ШБВ	ПБВ
1. Содержание $Al_2O_3$ в %	Не менее 28		Менее 28
2. Содержание $SiO_2$ в %, не более	Не нормируется		85
3. Огнеупорность в °С, не ниже	1730	1670	
4. Дополнительная усадка или рост при температуре 1400°С в %, не более	0,3	0,5	
5. Пористость открытая в %, не более		22	
6. Предел прочности при сжатии в кгс/см <sup>2</sup> , не менее	200	150	
7. Кривизна (стрела прогиба) в мм, не более		2	
8. Отбитость углов и ребер глубиной в мм, не более:			
на рабочей стороне		5	
на нерабочей стороне		10	
9. Выплавки отдельные диаметром в мм, не более:			
на рабочей стороне		3	
на нерабочей стороне		6	
10. Посечки шириной до 0,5 мм, длиной в мм, не более:			
на рабочей стороне		15	
на нерабочей стороне		30	
на поверхности излома		15	
11. Трещины длиной в мм, не более:			
шириной свыше 0,5 до 1 мм:			
на рабочей стороне			Не допускаются
на нерабочей стороне			20
на поверхности излома			Не допускаются
шириной свыше 1 мм			Не допускаются

Примечание. Нерабочими сторонами изделия считают поверхности, закрываемые кладкой и обращенные к кожуху вагранки.

3.2. Изделия в изломе должны иметь однородное строение, без трещин, пустот и расслоений. Зерна не должны выкрашиваться с поверхности излома.

#### 4. ПРАВИЛА ПРИЕМКИ И МЕТОДЫ ИСПЫТАНИЙ

4.1. Величина партии шамотных и полукислых изделий устанавливается не более 180 т.

4.2. Для контрольной проверки качества изделий и соответствия их показателей требованиям настоящего стандарта должны применяться правила отбора проб и методы испытаний, указанные ниже.

4.3. Правила приемки и отбор образцов для освидетельствования и проведения лабораторных испытаний — по ГОСТ 8179—69.

4.4. Содержание окиси алюминия и кремнезема определяют по ГОСТ 2642.0—71, ГОСТ 2642.1—71 от каждой пятой партии изделий.

4.5. Огнеупорность определяют по ГОСТ 4069—69 от каждой пятой партии изделий.

4.6. Дополнительную усадку или рост определяют по ГОСТ 5402—62 от каждой пятой партии изделий.

4.7. Открытую пористость определяют по ГОСТ 2409—67 от каждой партии изделий.

4.8. Предел прочности при сжатии определяют по ГОСТ 4071—69 от каждой партии изделий.

4.9. Размеры изделий определяют металлической линейкой (ГОСТ 427—56) с ценой деления 1 мм или соответствующими шаблонами, гарантирующими заданную точность измерения.

4.10. Глубину отбитости углов и ребер определяют по ГОСТ 15136—69.

4.11. Кривизну (стрелу прогиба) изделий определяют на ровной металлической плите при помощи щупа шириной 10 мм и толщиной, превышающей на 0,1 мм установленную норму кривизны.

Щуп не должен входить в зазор между плитой и изделием. При определении кривизны изделие слегка прижимают к плите и щуп вводят в зазор скольжением по плите без применения усилия.

4.12. Диаметр выплавки измеряют металлической линейкой (ГОСТ 427—56) с ценой деления 1 мм в месте максимального размера впадины.

4.13. Ширину посечек и трещин определяют при помощи измерительной лупы типа ЛИ-6 или ЛИ-4 (ГОСТ 8309—57). Измерительную лупу располагают таким образом, чтобы ее шкала была перпендикулярна посечке. Между измерительной шкалой и поверхностью изделия помещают полоску бумаги, которую располагают вдоль шкалы вплотную к ее делению.

Длину посечек или трещин определяют металлической линейкой (ГОСТ 427—56) с ценой деления 1 мм.

4.14. При получении неудовлетворительных результатов испытаний хотя бы по одному из показателей по нему проводят повторные испытания удвоенного количества образцов, взятых от той же партии. Результаты повторных испытаний являются окончательными.

## 5. МАРКИРОВКА, ТРАНСПОРТИРОВАНИЕ И ХРАНЕНИЕ

5.1. Маркировку изделий производят по ГОСТ 1502—72. Маркировка должна состоять из условного обозначения предприятия-изготовителя, марки и номера изделия. Например, шамотный кирпич № 2, марки ШАВ, изготовленный Богдановическим заводом огнеупоров, должен иметь маркировку:

Б-ШАВ-2

5.2. Транспортирование и хранение изделий производят по ГОСТ 8179—69.

## 6. ГАРАНТИИ ИЗГОТОВИТЕЛЯ

6.1. Огнеупорные шамотные и полукислые изделия должны быть приняты техническим контролем предприятия-изготовителя. Изготовитель должен гарантировать соответствие качества изделий требованиям настоящего стандарта.

---

### Замена

ГОСТ 1502—72 введен взамен ГОСТ 1502—42.

ГОСТ 2642.0—71 введен взамен ГОСТ 2642—60 в части разд. I.

ГОСТ 2642.1—71 введен взамен ГОСТ 2642—60 в части разд. II.

---



**Огнеупоры и огнеупорные изделия**

Редактор *С. Г. Вилькина*  
Переплет художника *А. М. Поташева*  
Технический редактор *В. Н. Малькова*  
Корректоры *Г. М. Фролова* и *Т. А. Камнева*

---

Сдано в набор 29.03.74-		Подп. в печ. 27.01.75	
Формат издания 60×90 <sup>1</sup> / <sub>16</sub>	Бумага тип. № 3	42 п. л.	36,5 уч.-изд. л.
Тир. 40 000 (2-й завод 20 001—40 000)	Изд. № 3638/02		Цена 1 р. 94 к.

---

Издательство стандартов. Москва, Д-22, Новопресненский пер., 3

---

Великолукская городская типография управления издательств, полиграфии и книжной торговли Псковского облисполкома, г. Великие Луки, Половская, 13. Зак. 505