

**ГОСТ 2409—95
(ИСО 5017—88)**

М Е Ж Г О С У Д А Р С Т В Е Н Н Ы Й С Т А Н Д А Р Т

ОГНЕУПОРЫ

**Метод определения кажущейся плотности,
открытой и общей пористости, водопоглощения**

Издание официальное

**МЕЖГОСУДАРСТВЕННЫЙ СОВЕТ
ПО СТАНДАРТИЗАЦИИ, МЕТРОЛОГИИ И СЕРТИФИКАЦИИ
М и н с к**

Предисловие

1 РАЗРАБОТАН Всероссийским институтом огнеупоров (ВИО), Техническим комитетом по стандартизации ТК 9 «Огнеупоры»

ВНЕСЕН Госстандартом Российской Федерации

2 ПРИНЯТ Межгосударственным Советом по стандартизации, метрологии и сертификации (протокол № 8 от 12 октября 1995 г.)

За принятие проголосовали:

Наименование государства	Наименование национального органа по стандартизации
Республика Беларусь	Белстандарт
Республика Казахстан	Казстандарт
Республика Молдова	Молдовастандарт
Российская Федерация	Госстандарт России
Туркменистан	Туркменгосстандарт
Республика Таджикистан	Таджикстандарт
Украина	Госстандарт Украины

3 Настоящий стандарт содержит полный аутентичный текст международного стандарта ИСО 5017—88 «Изделия огнеупорные плотные. Метод определения кажущейся плотности, открытой и общей пористости» с дополнительными требованиями, отражающими потребности экономики страны

4 Постановлением Комитета Российской Федерации по стандартизации, метрологии и сертификации от 19.03.96 № 178 межгосударственный стандарт ГОСТ 2409—95 (ИСО 5017—88) введен в действие непосредственно в качестве государственного стандарта Российской Федерации с 1 января 1997 г.

5 ВЗАМЕН ГОСТ 2409—80

6 ПЕРЕИЗДАНИЕ. Октябрь 2002 г.

© ИПК Издательство стандартов, 1996
© ИПК Издательство стандартов, 2002

Настоящий стандарт не может быть полностью или частично воспроизведен, тиражирован и распространен в качестве официального издания на территории Российской Федерации без разрешения Госстандарта России

ОГНЕУПОРЫ

Метод определения кажущейся плотности,
открытой и общей пористости, водопоглощенияRefractories. Method for determination of bulk density, apparent and
true porosity, water absorption

Дата введения 1997—01—01

1 Область применения

Настоящий стандарт устанавливает метод определения кажущейся плотности, открытой и общей пористости, *водопоглощения* огнеупоров (изделий и *кусковых полуфабрикатов*) с общей пористостью до 45 %.

Дополнительные требования, отражающие потребности экономики страны, набраны курсивом.

2 Нормативные ссылки

В настоящем стандарте использованы ссылки на следующие стандарты:

ГОСТ 2211—65 (ИСО 5018—83) Огнеупоры и огнеупорное сырье. Методы определения плотности

ГОСТ 8179—98 (ИСО 5022—79) Изделия огнеупорные. Отбор образцов и приемочные испытания

ГОСТ 24468—80 (ИСО 5016—86) Изделия огнеупорные. Метод определения кажущейся плотности и общей пористости теплоизоляционных изделий

ГОСТ 25336—82 Посуда и оборудование лабораторные стеклянные. Типы, основные параметры и размеры

ГОСТ 28874—90 Огнеупоры. Классификация

3 Определения

3.1 Кажущаяся плотность ρ_b — отношение массы сухого материала к его общему объему.

3.2 Общий объем V — сумма объемов твердой фазы, открытых и закрытых пор образца.

3.3 Истинная плотность ρ — отношение массы материала к его истинному объему.

3.4 Истинный объем — объем твердой фазы в огнеупоре.

3.5 Открытые поры — поры, насыщаемые жидкостью при проведении испытаний.

3.6 Закрытые поры — поры, не насыщаемые жидкостью при проведении испытаний.

3.7 Открытая пористость P_a — отношение объема открытых пор в огнеупоре к его общему объему, выраженное в процентах.

3.8 Закрытая пористость P_f — отношение объема закрытых пор в огнеупоре к его общему объему, выраженное в процентах.

3.9 Общая пористость P_t — отношение суммарного объема открытых и закрытых пор к общему объему материала, выраженное в процентах.

3.10 *Водопоглощение W — отношение массы воды, поглощенной огнеупором, при полном насыщении и температуре 20°C к массе сухого огнеупора.*

3.11 Плотные огнеупоры (изделия и кусковые полуфабрикаты) — огнеупоры с общей пористостью до 45%.

3.12 *Кусковые полуфабрикаты — огнеупорные материалы, нуждающиеся в дополнительной обработке (плавлении, дроблении, измельчении и т.д.) (ГОСТ 28874).*

3.13 *Мелкоштучные изделия — огнеупорные изделия массой не более 2 кг (ГОСТ 28874).*

4 Сущность метода

4.1 Высушенный образец взвешивают, вакуумируют и насыщают жидкостью, смачивающей образец, но не взаимодействующей с ним. Затем испытуемый образец взвешивают в насыщающей жидкости и на воздухе.

На основании проведенных взвешиваний и значения истинной плотности материала, определенной по ГОСТ 2211, вычисляют кажущуюся плотность, открытую и общую пористость, *водопоглощение*.

5 Аппаратура и материалы

5.1 Сушильный шкаф с температурой не ниже 110°C.

5.2 Весы с пределом допускаемой погрешности $\pm 0,01$ г.

Весы технические с пределом допускаемой погрешности $\pm 0,1$ г; весы лабораторные электронные с пределом допускаемой погрешности $\pm 0,03$ г; весы лабораторные квадрантные или другого типа с пределом допускаемой погрешности $\pm 0,02$ г.

5.3 Устройство для гидростатического взвешивания (*приложение*).

5.4 Сосуд из коррозионно-стойкого материала для вакуумирования образцов и насыщения их жидкостью с устройством для контроля давления, *обеспечивающие получение остаточного давления не выше парциального давления паров насыщающей жидкости (воды) при температуре 17,5°C — 2 кПа, т.е. 15 мм рт.ст. или 20 мбар.*

5.5 Термометр с ценой деления шкалы не более 0,5°C.

5.6 Ареометр с ценой деления 1 кг/м³ (0,001 г/см³).

5.7 Эксикатор по ГОСТ 25336 или с аналогичными техническими характеристиками.

5.8 Насыщающая жидкость: дистиллированная *или питьевая* вода комнатной температуры или соответствующая органическая жидкость для материалов, взаимодействующих с водой.

Для материалов, не смачиваемых водой и взаимодействующих с органическими жидкостями (например, смолосодержащих), определение кажущейся плотности проводят по ГОСТ 24468.

6 Образцы для испытаний

6.1 Количество изделий (образцов), подлежащих испытанию, устанавливают по ГОСТ 8179 или нормативной документации на продукцию.

6.2 Количество испытуемых образцов от каждого изделия устанавливают по *ГОСТ 8179, нормативной документации* на продукцию или по соглашению сторон. При испытании нескольких изделий количество образцов, взятых от каждого изделия, должно быть одинаковым.

6.3 Образец должен иметь форму призмы или цилиндра общим объемом от 50 до 200 см³ (250 см³). *Для мелкоштучных изделий общий объем образца составляет не менее 5 см³, для кусковых полуфабрикатов — не менее 50 см³.*

Отношение наибольшего размера к наименьшему не должно превышать 2 : 1.

6.4 *Образец изготовляют из изделий или кусковых полуфабрикатов резанием или откалыванием с последующей шлифовкой неровностей поверхности и острых углов и тщательным удалением пыли.*

6.5 *При изготовлении образца поверхностная корка должна оставаться неповрежденной, если ее удаление не оговорено в нормативной документации на продукцию.*

6.6 *От изделия призматической формы образец отбирают от трехгранных углов; от изделия, имеющего форму тела вращения, — от средней по высоте части, если место отбора не оговорено в нормативной документации на продукцию. Объем образца во время проведения испытания должен оставаться стабильным.*

Образцы с трещинами не испытывают.

7 Проведение испытания

7.1 Определение массы сухого образца

Образец сушат при температуре 110—135°C до постоянной массы.

Массу считают постоянной, если результат последующего взвешивания, проведенного не менее чем через 2 ч сушки, отличается от предыдущего не более чем на 0,1 %. *Допускается проводить сушку*

образцов в течение 1 ч с последующим взвешиванием, если результаты взвешивания отличаются не более чем на 0,1 %.

Образец не сушат, если его отбирают от изделия непосредственно после обжига.

Перед каждым взвешиванием образец охлаждают в эксикаторе до комнатной температуры. Допускается негидратирующиеся образцы охлаждать на воздухе.

Образец взвешивают с абсолютной погрешностью $\pm 0,01$ г, все операции взвешивания образцов объемом 50 см^3 и более проводят с абсолютной погрешностью не более $\pm 0,1$ г, образцы объемом от 5 до 50 см^3 или с открытой пористостью менее 5 % — с абсолютной погрешностью не более $\pm 0,03$ г.

Полученное значение массы — масса сухого испытуемого образца m_1 .

7.2 Насыщение образца

Охлажденный и высушенный образец помещают в емкость для вакуумирования, вакуумируют до давления не выше 2,5 КПа (25 мбар) в течение 15 мин.

Для проверки полного удаления воздуха из открытых пор отсоединяют емкость от вакуумного насоса и с помощью манометра устанавливают, что давление не повышается из-за дегазации образца. После проверки емкость для вакуумирования подсоединяют к вакуумному насосу и подают насыщающую жидкость так, чтобы через 3 мин образец был покрыт слоем жидкости примерно на 20 мм. Затем насос отключают и выдерживают 30 мин для насыщения жидкостью открытых пор.

Допускается проводить вакуумирование образцов в течение 5 мин при давлении, не превышающем парциальное давление паров насыщающей жидкости, затем (после отключения насоса) соединить емкость с атмосферой и извлечь образцы из емкости.

Образцы с открытой пористостью менее 12 % выдерживают в жидкости не менее 4 ч, если такая операция предусмотрена в нормативной документации на продукцию.

7.3 Проведение гидростатического взвешивания

Определение производят с помощью устройства для гидростатического взвешивания при полном погружении образцов в насыщающую жидкость. При взвешивании уровень жидкости в сосуде необходимо поддерживать постоянным. Взвешивание производят с абсолютной погрешностью по 7.1. Получают результат взвешивания образца, погруженного в жидкость, m_2 . Определяют температуру насыщающей жидкости.

7.4 Определение массы пропитанного образца

Образец вынимают из сосуда, удаляют с его поверхности избыточную жидкость влажной губкой или хлопчатобумажной тканью, которую смачивают в насыщающей жидкости и перед использованием слегка отжимают. Непосредственно после удаления влаги образец взвешивают с абсолютной погрешностью по 7.1. Таким образом получают значение массы пропитанного образца m_3 . Если в нормативной документации на продукцию предусмотрено трехкратное повторение этих операций, то образец повторно погружают в жидкость, вынимают, удаляют избыточную жидкость и взвешивают. Эту операцию повторяют еще один раз. По трем взвешиваниям определяют среднее арифметическое значение массы.

7.5 Определение плотности насыщающей жидкости

С помощью ареометра определяют плотность насыщающей жидкости ρ_l при температуре испытания. Плотность дистиллированной воды приведена в таблице 1.

Т а б л и ц а 1 — Плотность дистиллированной воды

Температура, °С	Плотность, г/см ³	Температура, °С	Плотность, г/см ³	Температура, °С	Плотность, г/см ³
10	0,999	20	0,998	30	0,996
11	0,999	21	0,998	31	0,995
12	0,999	22	0,997	32	0,995
13	0,999	23	0,997	33	0,994
14	0,999	24	0,997	34	0,994
15	0,999	25	0,997	35	0,994
16	0,998	26	0,996	36	0,993
17	0,998	27	0,996	37	0,993
18	0,998	28	0,996	38	0,993
19	0,998	29	0,996	39	0,992
				40	0,992
				41	0,991

8 Обработка результатов

8.1 Кажущуюся плотность ρ_b в г/см³ вычисляют по формуле

$$\rho_b = \frac{m_1}{m_3 - m_2} \cdot \rho_l \quad (1)$$

8.2 Открытую пористость Π_a в процентах вычисляют по формуле

$$\Pi_a = \frac{m_3 - m_1}{m_3 - m_2} \cdot 100 \quad (2)$$

8.3 Общую пористость Π_t в процентах вычисляют по формуле

$$\Pi_t = \frac{\rho - \rho_b}{\rho} \cdot 100 \quad (3)$$

8.4 Закрытую пористость Π_f в процентах вычисляют по формуле

$$\Pi_f = \Pi_t - \Pi_a \quad (4)$$

8.5 Водопоглощение W в процентах вычисляют по формуле

$$W = \frac{m_3 - m_1}{m_1} \cdot \frac{\rho_{\text{H}_2\text{O}}^{20}}{\rho_l} \cdot 100 \quad (5)$$

8.6 В уравнениях (1)—(5) использованы следующие обозначения:

- m_1 — масса сухого образца, г;
- m_2 — результат взвешивания образца, погруженного в жидкость, г;
- m_3 — масса насыщенного жидкостью образца, г;
- $\rho_{\text{H}_2\text{O}}^{20}$ — плотность воды при температуре 20 °С, г/см³;
- ρ — истинная плотность материала, г/см³; определяется по ГОСТ 2211;
- ρ_l — плотность насыщающей жидкости при температуре испытаний в г/см³; для дистиллированной воды соответствует табл. 1.

Кажущуюся плотность выражают в г/см³ или кг/м³.

Кажущуюся плотность округляют до второго десятичного знака, пористость и водопоглощение — до первого десятичного знака.

8.7 При повторных испытаниях одного и того же образца в одной и той же жидкости абсолютная разность любых двух определений в одной и той же лаборатории не должна превышать указанную в таблице 2.

Т а б л и ц а 2

Объем образца, см ³	Число взвешиваний при определении величины m_3	ρ_b , г/см ³	Π_a , %	Π_t , %	W , %	ρ_b , г/см ³	Π_a , %	Π_t , %	W , %
		Общая пористость менее 30 %				Общая пористость от 30 до 45 %			
От 5 до 50	3	0,04	1,0	1,0	0,6	Не нормируется			
От 50 до 250	1	0,06	1,4	1,4	1,0	Не нормируется			
От 5 до 50	3	0,02	0,5	0,5	0,3	0,04	1,0	1,0	0,6
От 50 до 250	1	0,03	0,7	0,7	0,5	0,06	1,5	1,5	0,9

8.8 При испытаниях одного и того же образца в разных лабораториях в случае его трехкратного вытирания и взвешивания абсолютная величина разности любых двух определений не должна превышать значений, указанных в таблице 3.

Т а б л и ц а 3

Объем образца, см ³	ρ_b , г/см ³	Π_a , %	Π_t , %	W , %	ρ_b , г/см ³	Π_a , %	Π_t , %	W , %
	Общая пористость менее 30 %				Общая пористость от 30 до 45 %			
От 5 до 50	0,08	2,0	2,0	1,2	Не нормируется			
» 50 » 250	0,04	1,0	1,0	0,6	0,08	2,0	2,0	1,2

9 Протокол испытаний

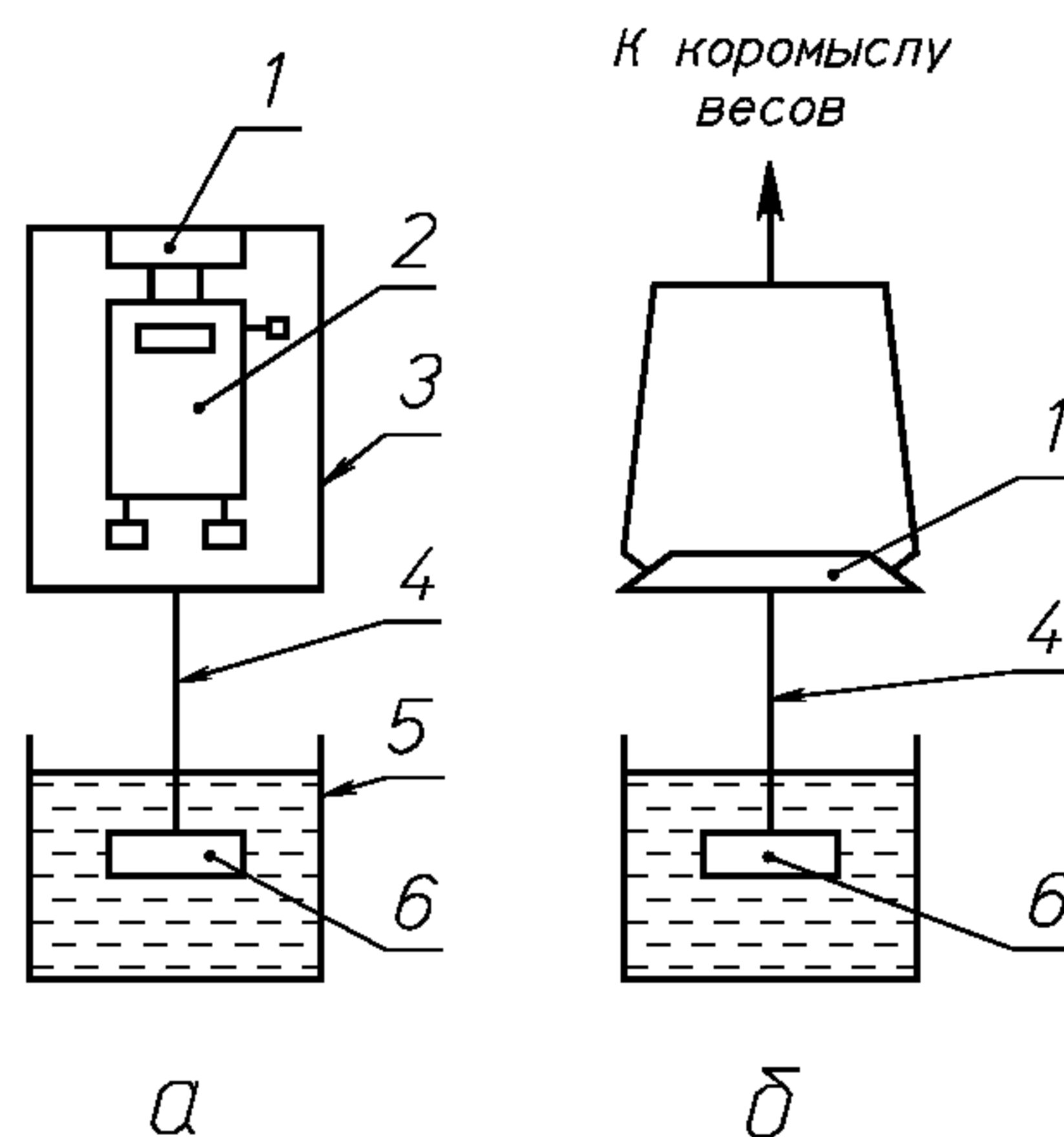
Результаты испытаний записывают в протокол, в котором указывают:

- а) обозначение настоящего стандарта;
- б) наименование предприятия, производившего испытания;
- в) дату испытаний;
- г) наименование материала или изделия и его марку;
- д) количество образцов, отобранных от изделия;
- е) количество испытанных образцов;
- ж) давление в вакуумной камере;
- з) жидкость, применяемая для насыщения образцов;
- и) отдельные и среднее значения кажущейся плотности, открытой и общей пористости, водопоглощения;
- к) подпись исполнителя.

Требования, изложенные в перечислениях д, е, ж, являются рекомендуемыми.

ПРИЛОЖЕНИЕ А (рекомендуемое)

Схема устройства для гидростатического взвешивания



а — с использованием квадрантных или электронных весов без нижнего подвеса;
б — с использованием коромысловых весов; 1 — чашка весов; 2 — квадрантные или электронные весы; 3 — рамка подвеса; 4 — нить подвеса металлическая; 5 — сосуд для гидростатического взвешивания; 6 — стакан с образцом

Рисунок

Примечание — При использовании весов с нижним подвесом нить присоединяют непосредственно к подвесу

Ключевые слова: огнеупоры, метод определения кажущейся плотности, открытая и общая пористость, водопоглощение

Редактор *Р.С. Федорова*
Технический редактор *Е.Д. Дульнева*
Корректор *Л.А. Гусева*
Компьютерная верстка *С.В. Рябовой*

Изд. лиц. № 02354 от 14.07.2000. Сдано в набор 14.11.2002. Подписано в печать 22.11.2002. Усл.печ.л. 0,93. Уч.-изд.л. 0,70.
Тираж 75 экз. С 8644. Зак. 343.

ИПК Издательство стандартов, 107076 Москва, Колодезный пер., 14.
<http://www.standards.ru> e-mail: info@standards.ru
Набрано в Издательстве на ПЭВМ
Филиал ИПК Издательство стандартов — тип. “Московский печатник”, 105062 Москва, Лялин пер., 6.
Плр № 080102