

ГОСТ 1566—96

М Е Ж Г О С У Д А Р С Т В Е Н Н Ы Й    С Т А Н Д А Р Т

---

**ИЗДЕЛИЯ ОГНЕУПОРНЫЕ ДИНАСОВЫЕ  
ДЛЯ ЭЛЕКТРОСТАЛЕПЛАВИЛЬНЫХ ПЕЧЕЙ**

**Технические условия**

Издание официальное

МЕЖГОСУДАРСТВЕННЫЙ СОВЕТ  
ПО СТАНДАРТИЗАЦИИ, МЕТРОЛОГИИ И СЕРТИФИКАЦИИ  
М и н с к

## Предисловие

1 РАЗРАБОТАН Украинским государственным научно-исследовательским институтом огнеупоров (УкрНИИО)

ВНЕСЕН Государственным комитетом Украины по стандартизации, метрологии и сертификации

2 ПРИНЯТ Межгосударственным советом по стандартизации, метрологии и сертификации (протокол № 10 от 3 октября 1996 г.)

За принятие проголосовали:

Наименование государства	Наименование национального органа по стандартизации
Азербайджанская Республика	Азгосстандарт
Республика Беларусь	Госстандарт Беларуси
Республика Казахстан	Госстандарт Республики Казахстан
Республика Молдова	Молдовастандарт
Российская Федерация	Госстандарт России
Республика Таджикистан	Таджикгосстандарт
Туркменистан	Главинспекция Туркменистана
Республика Узбекистан	Узгосстандарт
Украина	Госстандарт Украины

3 Приложения А и Б настоящего стандарта представляют собой полный аутентичный текст ИСО 5019-2—84 «Изделия огнеупорные. Размеры. Часть 2. Сводный кирпич» и ИСО 5019-4—88 «Изделия огнеупорные. Размеры. Часть 4. Сводный кирпич для электродуговых печей»

4 Постановлением Государственного комитета Российской Федерации по стандартизации и метрологии от 15 декабря 1999 г. № 513-ст межгосударственный стандарт ГОСТ 1566—96 введен в действие непосредственно в качестве государственного стандарта Российской Федерации с 1 июля 2000 г.

5 ВЗАМЕН ГОСТ 1566—71

6 ПЕРЕИЗДАНИЕ

Настоящий стандарт не может быть полностью или частично воспроизведен, тиражирован и распространен в качестве официального издания на территории Российской Федерации без разрешения Госстандарта России

**ИЗДЕЛИЯ ОГНЕУПОРНЫЕ ДИНАСОВЫЕ  
ДЛЯ ЭЛЕКТРОСТАЛЕПЛАВИЛЬНЫХ ПЕЧЕЙ**

**Технические условия**

Refractory silica products for electrical steelmelting furnaces.  
Specifications

Дата введения 2000—07—01

## 1 Область применения

Настоящий стандарт распространяется на огнеупорные динасовые изделия, предназначенные для кладки сводов и арок электросталеплавильных печей.

## 2 Нормативные ссылки

В настоящем стандарте использованы ссылки на следующие стандарты:

- ГОСТ 12.0.001—82 Система стандартов безопасности труда. Основные положения  
 ГОСТ 12.0.003—74 Система стандартов безопасности труда. Опасные и вредные производственные факторы. Классификация  
 ГОСТ 12.1.005—88 Система стандартов безопасности труда. Общие санитарно-гигиенические требования к воздуху рабочей зоны  
 ГОСТ 12.4.028—76 Система стандартов безопасности труда. Респираторы ШБ-1 «Лепесток». Технические условия  
 ГОСТ 12.4.041—2001 Система стандартов безопасности труда. Средства индивидуальной защиты органов дыхания фильтрующие. Общие технические требования  
 ГОСТ 17.0.0.01—76 Система стандартов в области охраны природы и улучшения использования природных ресурсов. Основные положения  
 ГОСТ 17.2.3.02—78 Охрана природы. Атмосфера. Правила установления допустимых выбросов вредных веществ промышленными предприятиями  
 ГОСТ 427—75 Линейки измерительные металлические. Технические условия  
 ГОСТ 2211—65 (ИСО 5018—83) Огнеупоры и огнеупорное сырье. Методы определения плотности  
 ГОСТ 2409—95 (ИСО 5017—88) Огнеупоры. Метод определения кажущейся плотности, открытой и общей пористости, водопоглощения  
 ГОСТ 2642.0—86 Огнеупоры и огнеупорное сырье. Общие требования к методам анализа  
 ГОСТ 2642.3—97 Огнеупоры и огнеупорное сырье. Методы определения оксида кремния (IV)  
 ГОСТ 2642.4—97 Огнеупоры и огнеупорное сырье. Методы определения оксида алюминия  
 ГОСТ 2642.7—97 Огнеупоры и огнеупорное сырье. Методы определения оксида кальция  
 ГОСТ 4069—69 Огнеупоры и огнеупорное сырье. Методы определения огнеупорности  
 ГОСТ 4070—2000 (ИСО 1893—89) Изделия огнеупорные. Метод определения температуры деформации под нагрузкой  
 ГОСТ 4071.1—94 (ИСО 10059-1—92) Изделия огнеупорные с общей пористостью менее 45 %. Метод определения предела прочности при сжатии при комнатной температуре  
 ГОСТ 8179—98 (ИСО 5022—79) Изделия огнеупорные. Отбор образцов и приемочные испытания  
 ГОСТ 10198—91 Ящики дощатые для грузов массой св. 200 до 20000 кг. Общие технические условия  
 ГОСТ 10905—86 Плиты поверочные и разметочные. Технические условия



- ГОСТ 15136—78 Изделия огнеупорные. Метод измерения глубины отбитости углов и ребер  
 ГОСТ 21140—88 Тара. Система размеров  
 ГОСТ 24597—81 Пакеты тарно-штучных грузов. Основные параметры и размеры  
 ГОСТ 24717—94 Огнеупоры и сырье огнеупорное. Маркировка, упаковка, хранение и транспортирование  
 ГОСТ 25706—83 Лупы. Типы, основные параметры. Общие технические требования

### 3 Марки

3.1 Динасовые изделия в зависимости от химического состава и применения подразделяют на марки, указанные в таблице 1.

Т а б л и ц а 1 — Характеристика марок динасовых изделий

Марка изделия	Характеристика	Назначение
ЭД	Изделия динасовые с массовой долей SiO <sub>2</sub> не менее 96 %	В электросталеплавильных печах вместимостью более 50 т
ЭД-1	Изделия динасовые с массовой долей SiO <sub>2</sub> не менее 95 %	В электросталеплавильных печах вместимостью до 50 т
Примечание — Допускается применение динасовых изделий марок ЭД и ЭД-1 для других тепловых агрегатов по соглашению изготовителя с потребителем.		

### 4 Формы и размеры

4.1 Формы и размеры динасовых изделий должны соответствовать указанным на рисунках 1—8, в таблицах 2—9 и приложениях А и Б.

Предельные отклонения по размерам сторон изделий не должны превышать, мм:

- ± 1 — для сторон до 100 включительно;
- ± 2 — для сторон свыше 100 до 180 включительно;
- ± 3 — для сторон свыше 180 до 360 включительно.

Разность отклонений противоположащих одноименных размеров не должна превышать 1 мм в пределах, допускаемых настоящим стандартом.

Т а б л и ц а 2 — Размеры и назначение прямого кирпича

В миллиметрах

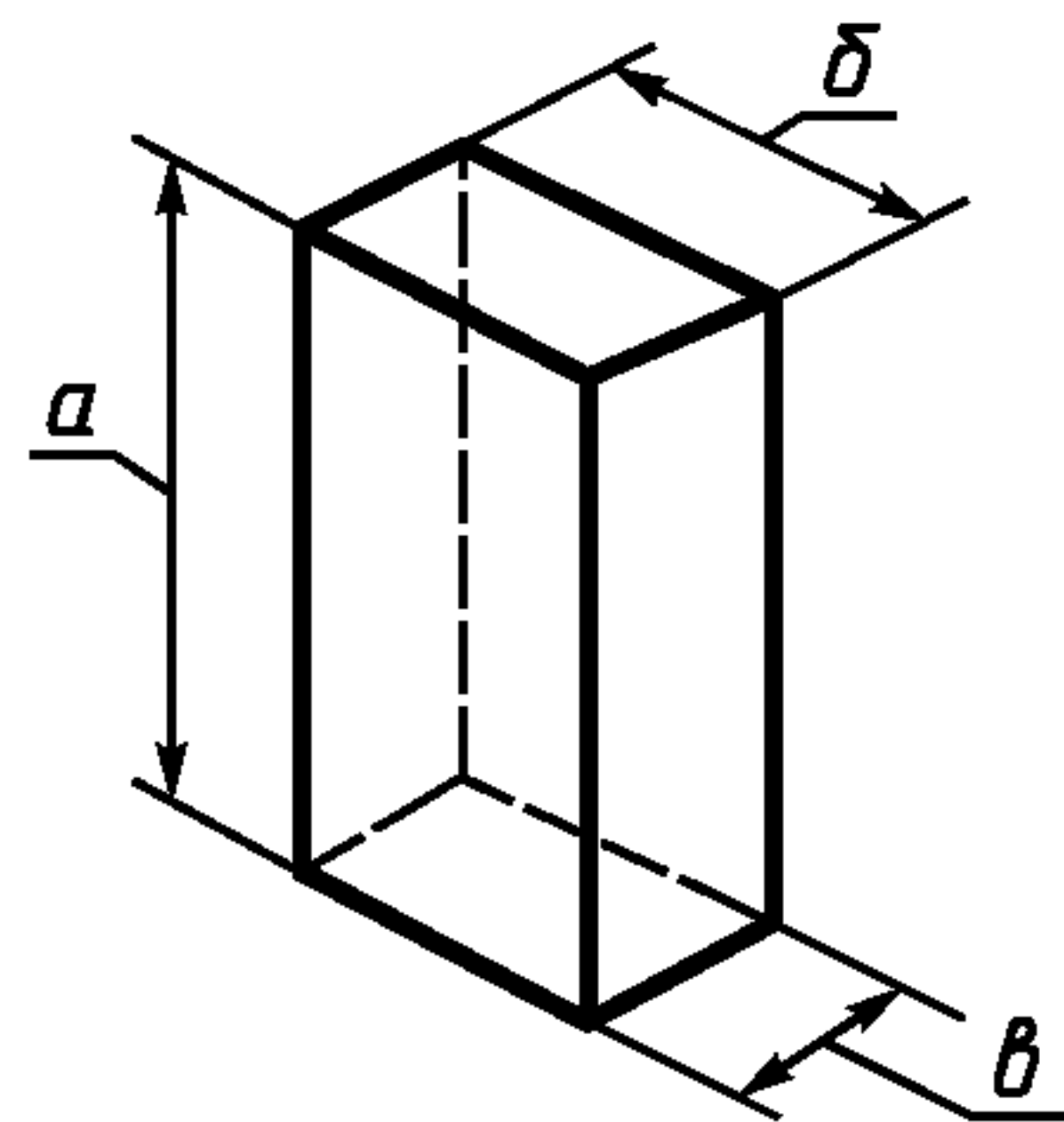


Рисунок 1 — Прямой кирпич

Номер изделия	<i>a</i>	<i>b</i>	<i>в</i>	Назначение
1	230	113	40	Для подбора замковых соединений
2	230	113	65	Для кладки рядов свода толщиной 230 в сочетании с клиновыми изделиями № 5 и № 7
3	300	150	65	Для кладки рядов свода толщиной 300 в сочетании с клиновыми изделиями № 6 и № 8

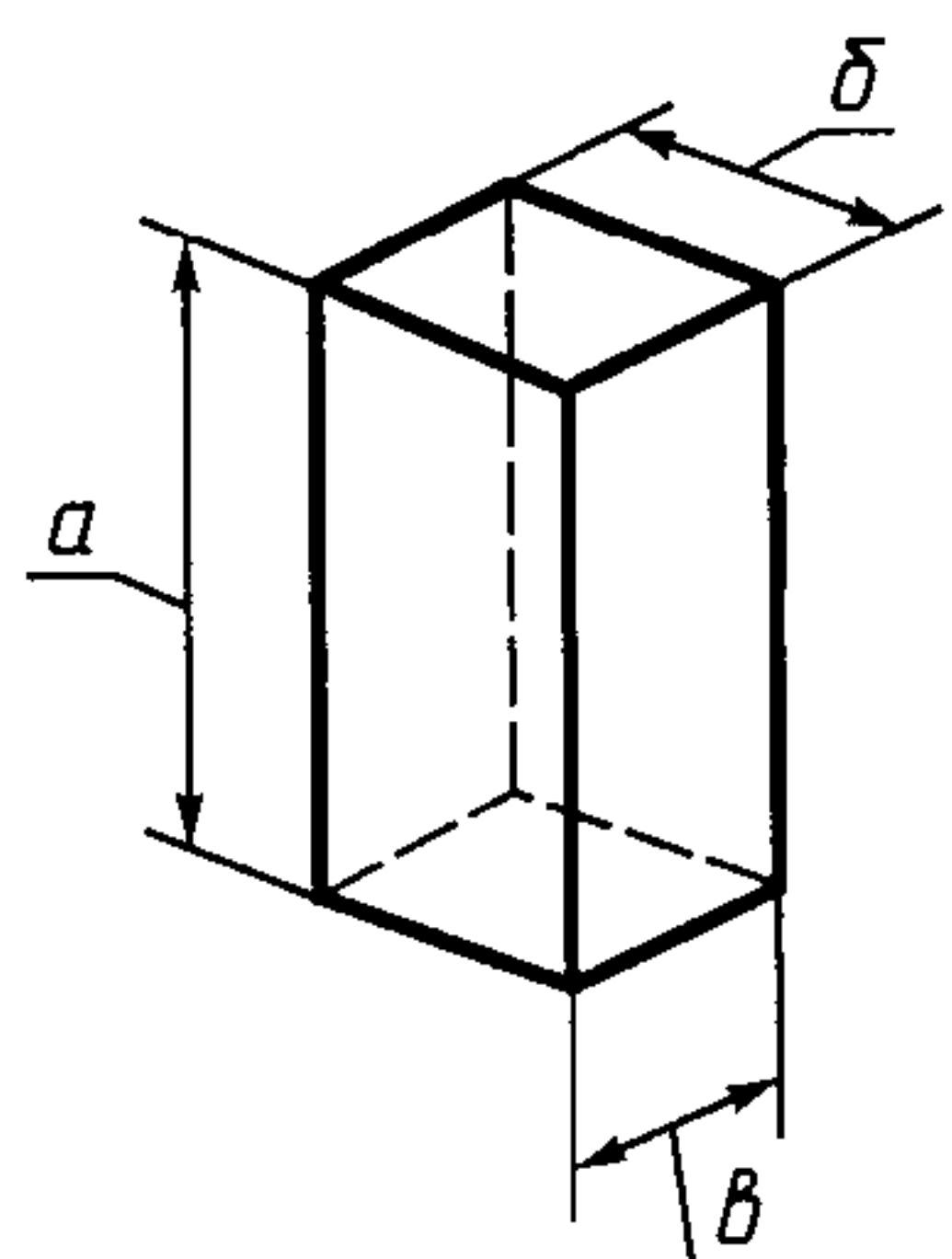


Рисунок 2 — Брусok

Т а б л и ц а 3 — Размеры и назначение бруска

В миллиметрах

Номер изделия	$a$	$b$	$v$	Назначение
4	300	100	65	Для кладки рядов свода толщиной 300 в сочетании с прямым изделием № 3 и клиновым № 8

Т а б л и ц а 4 — Размеры и назначение двустороннего торцового клина

В миллиметрах

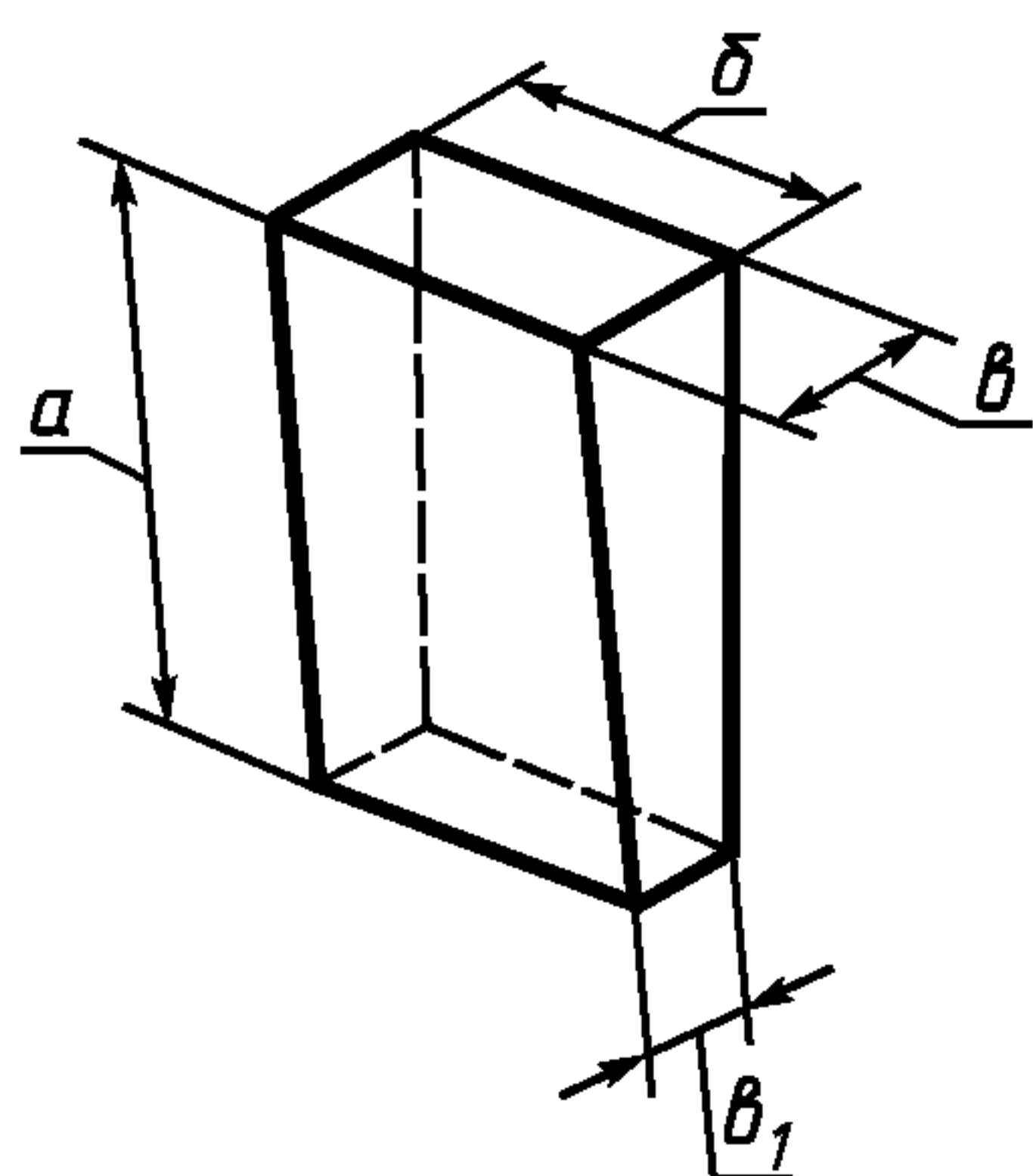


Рисунок 3 — Двусторонний торцовый клин

Номер изделия	$a$	$b$	$v$	$v_1$	Назначение
5	230	113	65	55	Для кладки междуэлектродных арок и сводов толщиной 230 в сочетании с прямым изделием № 2 и для кладки секторных рядов свода в сочетании с клиновым изделием № 9
6	300	150	65	55	Для кладки междуэлектродных арок и сводов толщиной 300 в сочетании с прямым изделием № 3 и для кладки секторных рядов свода в сочетании с клиновым изделием № 10

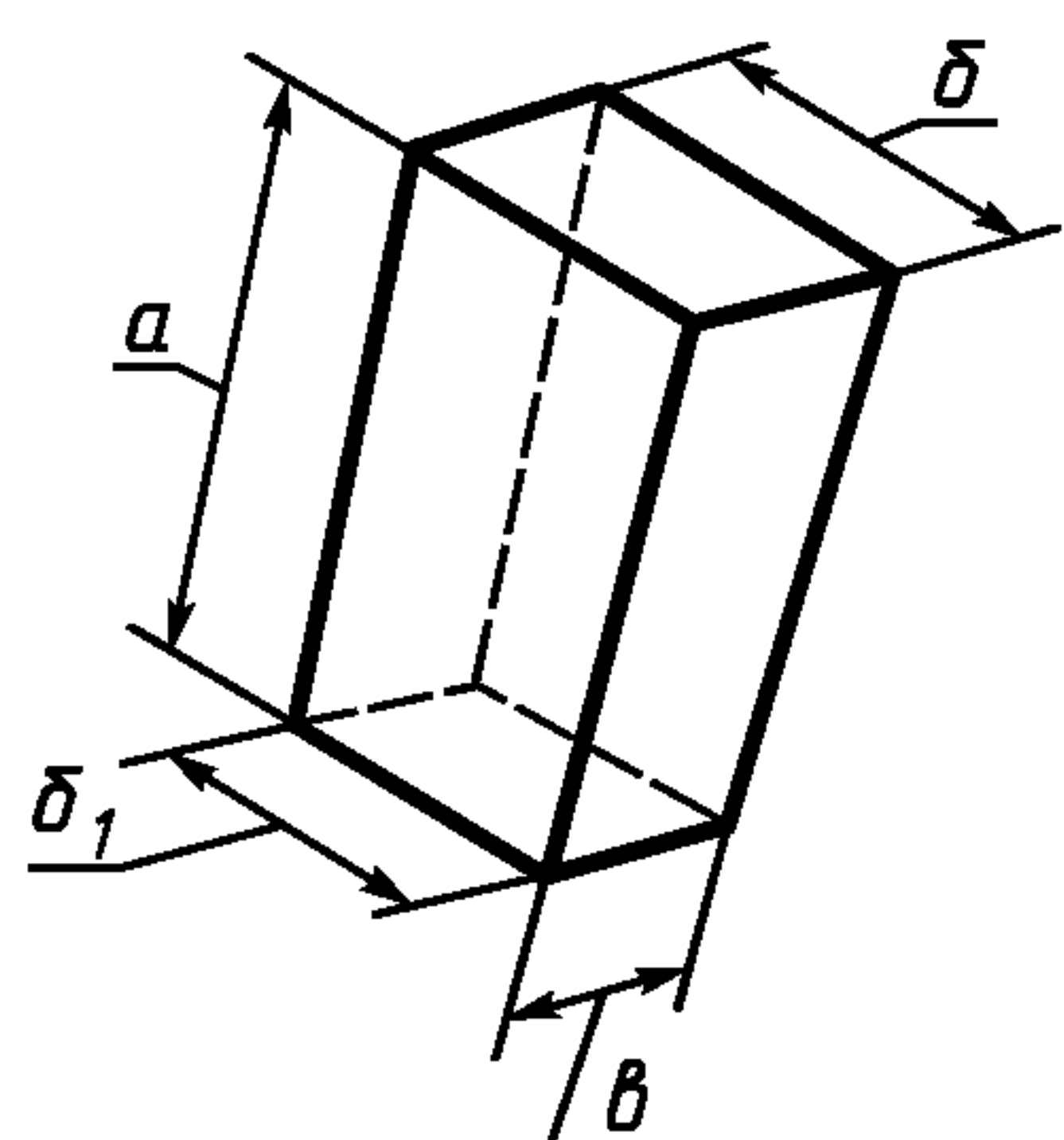


Рисунок 4 — Двусторонний переходной клин

Т а б л и ц а 5 — Размеры и назначение двустороннего переходного клина

В миллиметрах

Номер изделия	$a$	$b$	$b_1$	$v$	Назначение
7	230	113	102	65	Для кладки секторных рядов свода толщиной 230 в сочетании с прямым изделием № 2
8	300	150	135	65	Для кладки секторных рядов свода толщиной 300 в сочетании с прямыми изделиями № 3 и № 4

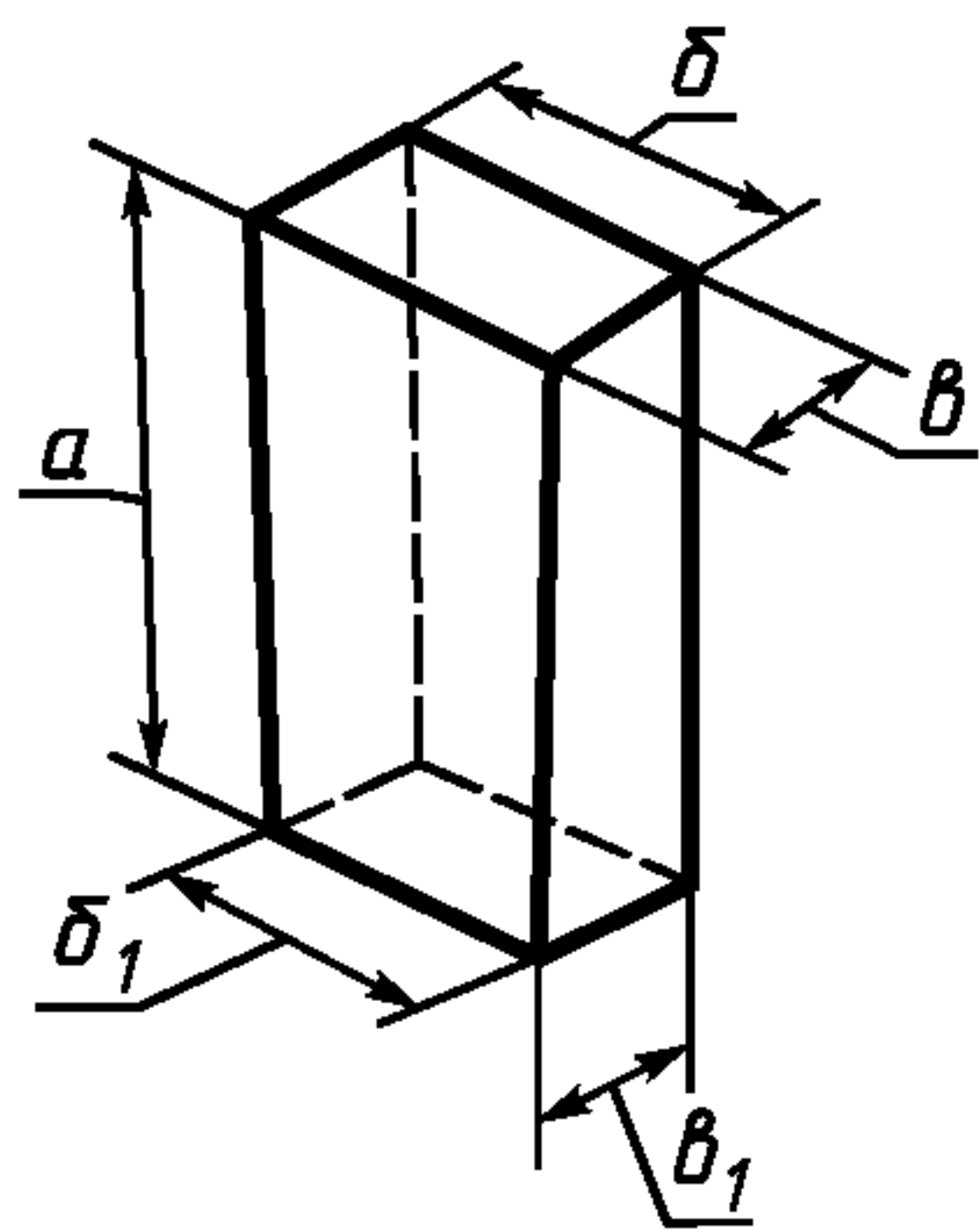


Рисунок 5 — Двусторонний пирамидальный клин

Т а б л и ц а 6 — Размеры и назначение двустороннего пирамидального клина  
В миллиметрах

Номер изделия	<i>a</i>	<i>b</i>	<i>b</i> <sub>1</sub>	<i>v</i>	<i>v</i> <sub>1</sub>	Назначение
9	230	113	102	65	55	Для кладки секторных рядов свода толщиной 230 в сочетании с клиновым изделием № 5
10	300	150	135	65	55	Для кладки секторных рядов свода толщиной 300 в сочетании с клиновым изделием № 6

Т а б л и ц а 7 — Размеры и назначение электродного кирпича

В миллиметрах

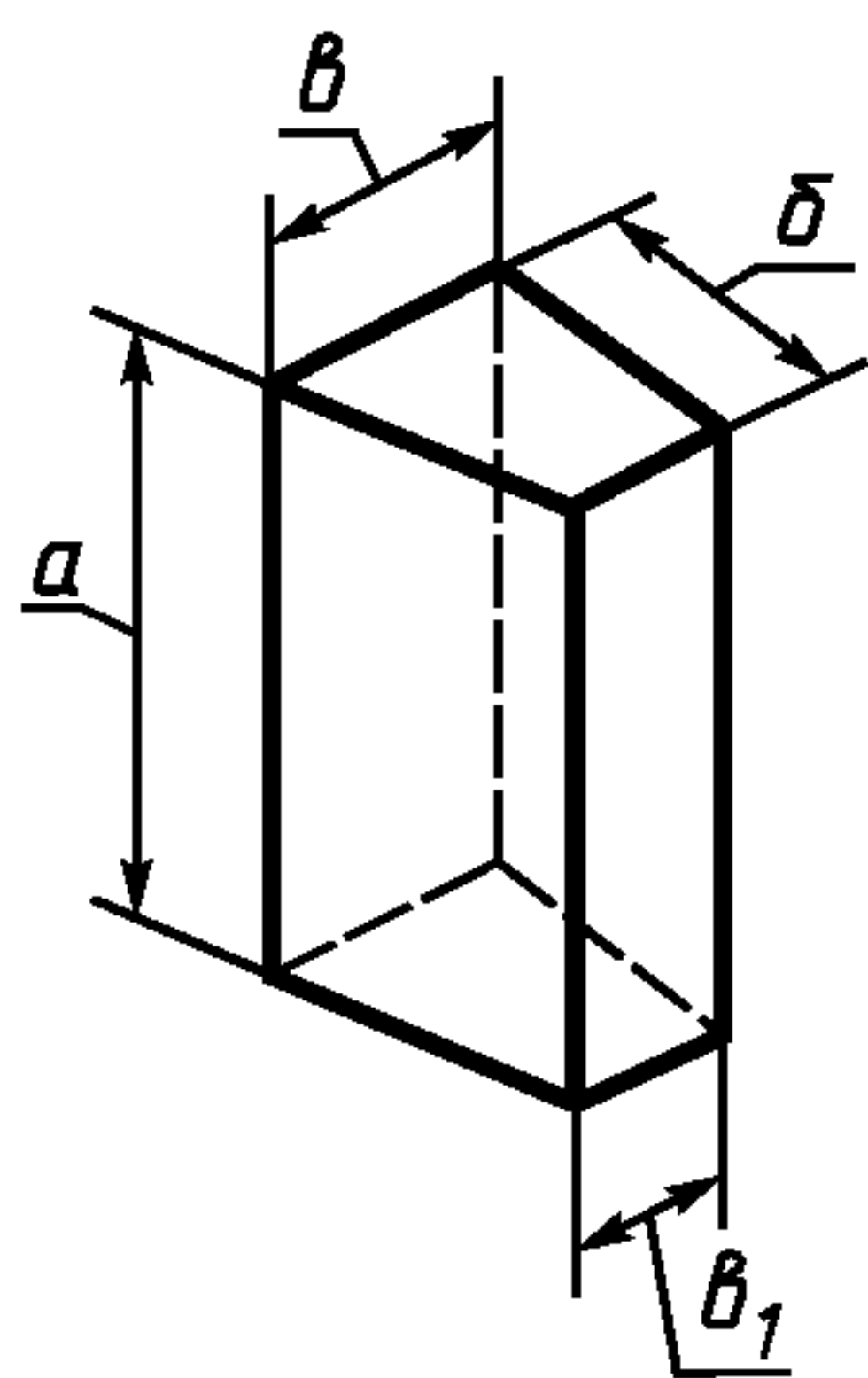


Рисунок 6 — Электродный кирпич

Номер изделия	<i>a</i>	<i>b</i>	<i>v</i>	<i>v</i> <sub>1</sub>	Назначение
11	230	100	82	47	Для кладки колец электродных отверстий диаметром 270 и в сочетании с изделием № 12 для отверстий диаметром 305—440 сводов толщиной 230
12	230	100	88	62	Для кладки колец электродных отверстий диаметром 475 и в сочетании с изделием № 11 для отверстий диаметром 305—440 сводов толщиной 230
13	300	110	96	63	Для кладки внутренних полуколец электродных отверстий диаметром 420 и в сочетании с изделием № 14 для отверстий диаметром 450—600 сводов толщиной 300
14	300	110	96	71	Для кладки внутренних полуколец электродных отверстий диаметром 630 и в сочетании с изделием № 13 для отверстий диаметром 450—600 сводов толщиной 300



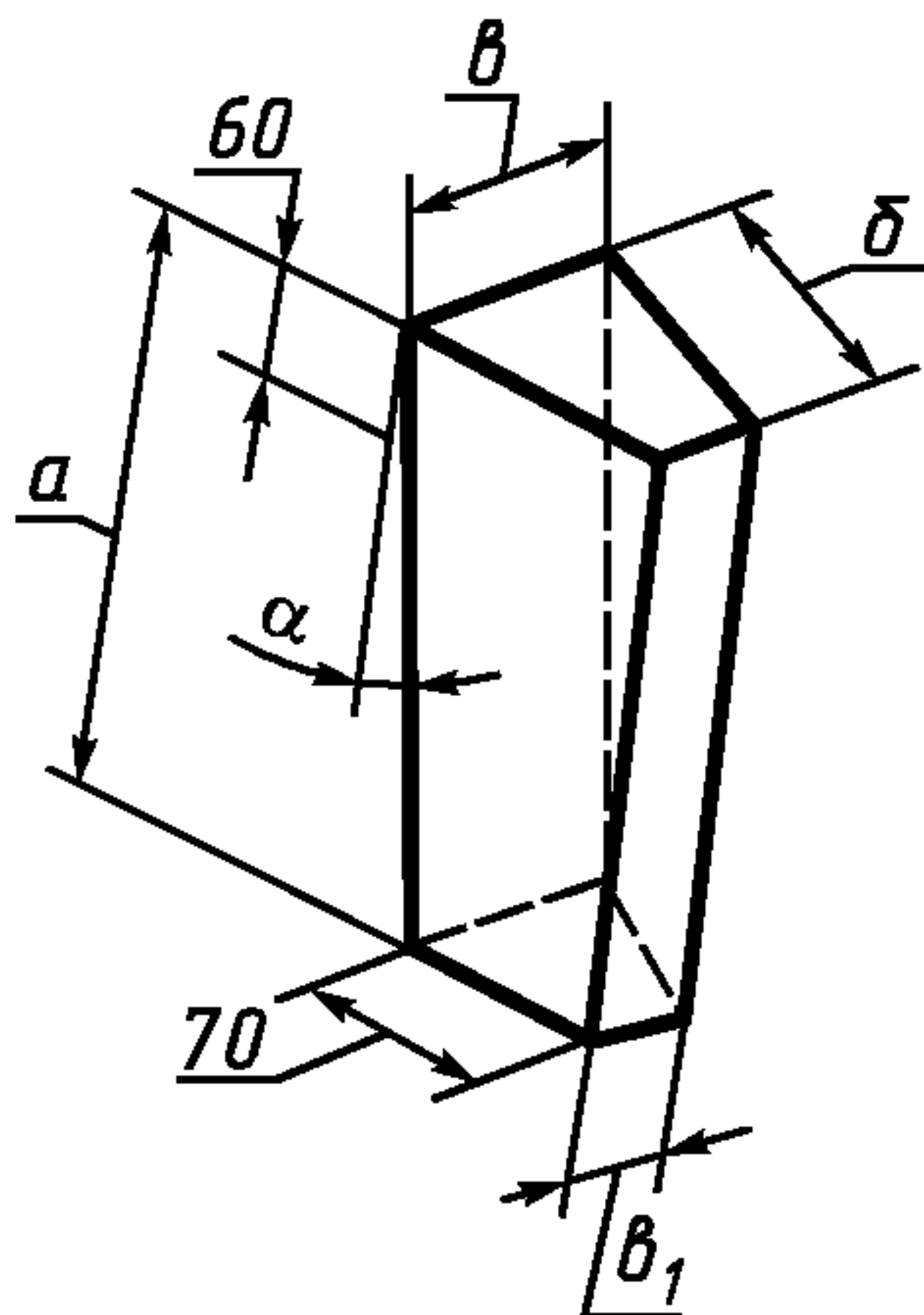
Т а б л и ц а 8 — Размеры и назначение внешнего электродного кирпича  
В миллиметрах

Рисунок 7 — Внешний электродный кирпич

Номер изделия	<i>a</i>	<i>b</i>	<i>v</i>	<i>v</i> <sub>1</sub>	$\alpha$	Назначение
15	360	110	96	63	7°36'	Для кладки внешних полуколец электродных отверстий диаметром 420 и в сочетании с изделием № 16 для отверстий диаметром 450—600 сводов толщиной 300
16	360	110	96	71	7°36'	Для кладки внешних полуколец электродных отверстий диаметром 630 и в сочетании с изделием № 15 для отверстий диаметром 450—600 сводов толщиной 300

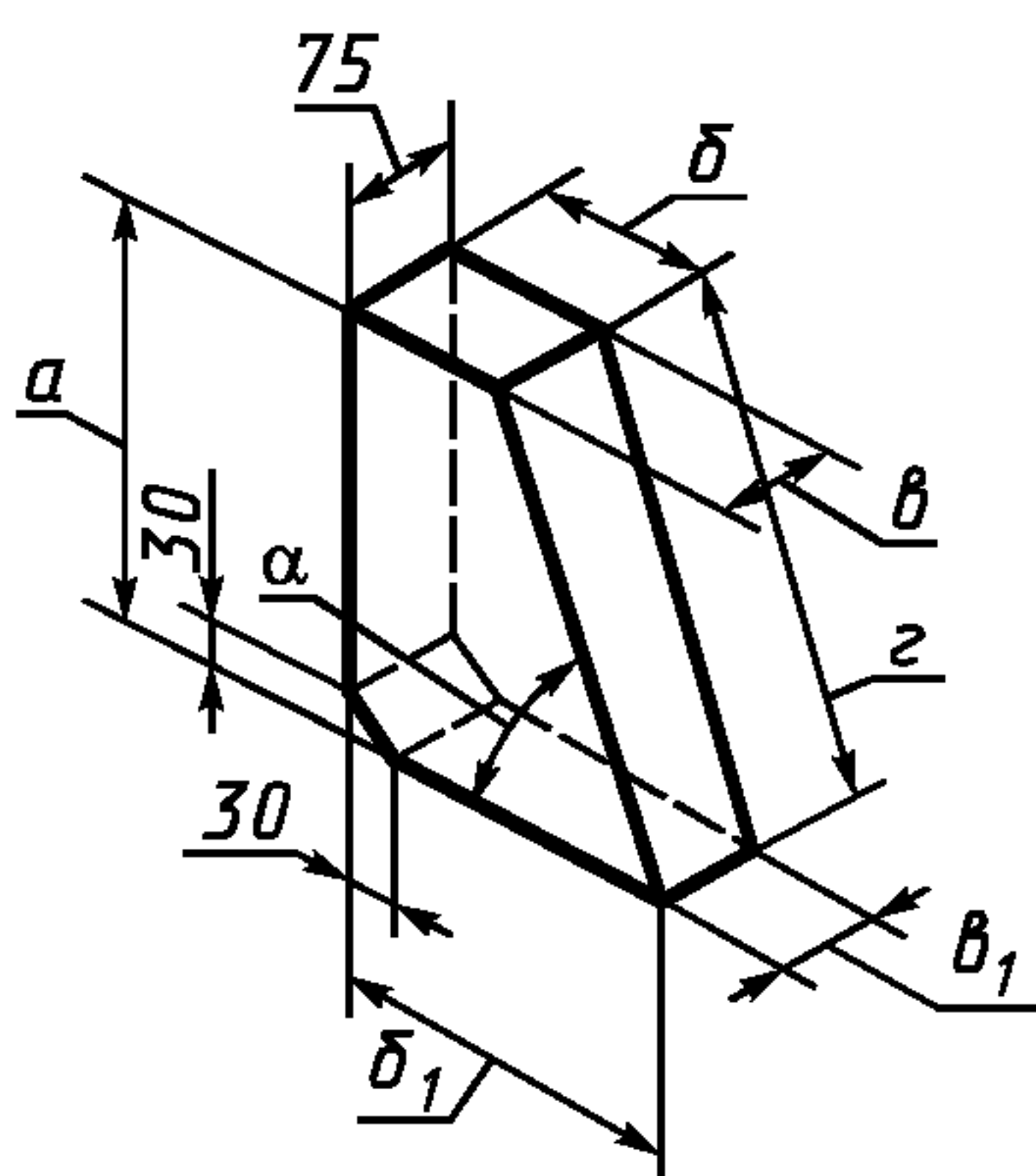


Рисунок 8 — Опорный кирпич

Т а б л и ц а 9 — Размеры и назначение опорного кирпича  
В миллиметрах

Номер изделия	<i>a</i>	<i>b</i>	<i>b</i> <sub>1</sub>	<i>v</i>	<i>v</i> <sub>1</sub>	<i>z</i>	$\alpha$	Назначение
17	210	93	180	70	65	227	67°30'	Для кладки опор сводов толщиной 230
18	270	108	220	71	67	292	67°30'	Для кладки опор сводов толщиной 300

4.2 Размеры углов на рисунках 7, 8 и в таблицах 8, 9 даны для построения чертежей изделий.

4.3 Определение количества изделий для кладки колец электродных отверстий при различном сочетании изделий приведено в приложении В.

4.4 Примерная схема кладки свода в центральной части электросталеплавильной печи вместимостью 8—30 т приведена в приложении Г.

4.5 Объем и масса изделий приведены в приложении Д.

4.6 Дополнительные формы и размеры изделий, а также предельные отклонения по размерам допускается устанавливать по соглашению сторон. На чертежах заказчика должна быть указана рабочая поверхность изделий.

## 5 Технические требования

5.1 Динасовые изделия по физико-химическим показателям и внешнему виду должны соответствовать требованиям, указанным в таблице 10.

Т а б л и ц а 10 — Технические требования к динасовым изделиям

Наименование показателя	Значение для марок	
	ЭД	ЭД-1
Массовая доля, %:		
SiO <sub>2</sub> , не менее	96	95
CaO, не более	2,0	2,2
Al <sub>2</sub> O <sub>3</sub> , не более	1,5	1,5
Огнеупорность, °С, не ниже	1710	1700
Температура начала размягчения, °С, не ниже	1660	1650
Плотность, г/см <sup>3</sup> , в пределах	2,32—2,34	2,32—2,36
Пористость открытая, %, не более	22	22
Предел прочности при сжатии, Н/мм <sup>2</sup> , не менее	25	25
Кривизна, мм, не более, для сторон изделий размером, мм:		
до 150 включ.	1	1
св. 150	2	2
Глубина отбитости углов и ребер, мм, не более, на стороне:		
рабочей	5	5
нерабочей	8	8
Выплавки отдельные диаметром, мм, не более, на стороне:		
рабочей	5	5
нерабочей	8	8
Посечки поверхностные шириной св. 0,3 мм	Не допускаются	
<b>П р и м е ч а н и я</b>		
1 Предел прочности при сжатии для одного образца из трех допускается не менее 20 Н/мм <sup>2</sup> .		
2 Для прямых и электродных изделий рабочей является одна из торцевых сторон, для клиновых — торцевая сторона с меньшей площадью.		

5.2 Изделия в изломе должны иметь однородное строение, зерна не должны выкрашиваться и не должно быть пустот.

5.3 Требования к внешнему виду изделий допускается устанавливать по соглашению сторон.

## 6 Требования безопасности и охраны окружающей среды

6.1 При производстве и применении динасовых изделий вредным производственным фактором является неорганическая пыль кварцита, содержащая оксид кремния, относящийся к третьему классу опасности.

Предельно допустимая концентрация пыли кварцита в воздухе рабочей зоны производственных помещений не должна превышать 1 мг/м<sup>3</sup> по ГОСТ 12.1.005.

6.2 Общие требования безопасности при работе с динасовыми изделиями — по ГОСТ 12.0.001, ГОСТ 12.0.003, ГОСТ 12.1.005, ГОСТ 12.4.028, ГОСТ 12.4.041.

6.3 При производстве и применении динасовых изделий должна соблюдаться система стандартов по охране окружающей среды по ГОСТ 17.0.0.01, ГОСТ 17.2.3.02.

## 7 Правила приемки

7.1 Правила приемки — по ГОСТ 8179 со следующими дополнениями: массу партии устанавливают не более 150 т; для приемки изделий применяют план контроля номер 2.



7.2 При проверке соответствия качества изделий требованиям настоящего стандарта проводят приемосдаточные испытания в соответствии с требованиями таблицы 11.

Т а б л и ц а 11 — Периодичность отбора образцов и проб для проведения испытаний

Наименование показателя	Периодичность отбора образцов и проб
Внешний вид и размеры	От каждой партии
Строение в изломе	То же
Массовая доля SiO <sub>2</sub> , CaO, Al <sub>2</sub> O <sub>3</sub>	От каждой третьей партии
Огнеупорность	От каждой десятой партии
Температура начала размягчения	То же
Плотность	От каждой партии
Пористость открытая	То же
Предел прочности при сжатии	»

## 8 Методы испытаний

8.1 Массовые доли SiO<sub>2</sub>, CaO, Al<sub>2</sub>O<sub>3</sub> определяют по ГОСТ 2642.0, ГОСТ 2642.3, ГОСТ 2642.4, ГОСТ 2642.7 или другими методами анализа, обеспечивающими требуемую точность определения.

Результаты определения массовой доли SiO<sub>2</sub> округляют до целого числа, массовых долей CaO и Al<sub>2</sub>O<sub>3</sub> — до первого десятичного знака.

При разногласиях в оценке качества изделий определения проводят по ГОСТ 2642.3, ГОСТ 2642.4, ГОСТ 2642.7.

8.2 Огнеупорность определяют по ГОСТ 4069.

8.3 Температуру начала размягчения определяют по ГОСТ 4070.

8.4 Плотность определяют по ГОСТ 2211.

8.5 Открытую пористость определяют по ГОСТ 2409.

8.6 Предел прочности при сжатии определяют по ГОСТ 4071.1.

8.7 Размеры изделий измеряют металлической линейкой по ГОСТ 427 с ценой деления 1 мм или соответствующими шаблонами, обеспечивающими необходимую точность измерения. Размеры прямых изделий — длину, ширину измеряют по двум параллельным граням посередине каждой грани, толщину — по четырем граням. За результат измерений принимают среднее значение. Размеры изделий других конфигураций измеряют посередине каждой грани.

8.8 Кривизну изделий определяют на поверочной плите по ГОСТ 10905 или аттестованной металлической плите, удовлетворяющей требованиям ГОСТ 10905, при помощи щупа-шаблона шириной 10 мм и толщиной, превышающей на 0,1 мм установленную норму кривизны. Щуп не должен входить в зазор между плитой и изделием.

8.9 Глубину отбитости углов и ребер определяют по ГОСТ 15136.

8.10 Диаметр выплавки измеряют металлической линейкой с ценой деления 1 мм по диаметру впадины, образуемой выплавкой, в месте ее максимальной ширины.

8.11 Ширину посечки определяют в месте ее максимального размера при помощи измерительной лупы по ГОСТ 25706. Лупу располагают таким образом, чтобы ее шкала была перпендикулярна к посечке. Между шкалой и поверхностью изделия помещают полоску белой бумаги, которую располагают вдоль шкалы вплотную к ее делениям.

8.12 Строение изделия в изломе определяют визуально.

## 9 Маркировка, упаковка, транспортирование и хранение

9.1 Маркировку, упаковку, транспортирование и хранение изделий проводят по ГОСТ 24717 со следующими дополнениями: для упаковки изделий используют ящики типов I-1, I-2 по ГОСТ 10198; размеры ящиков — по ГОСТ 21140, размеры пакета — по ГОСТ 24597.

9.2 Упаковку, транспортирование и хранение изделий допускается осуществлять по соглашению сторон при условии гарантии сохранения эксплуатационных качеств продукции.

ПРИЛОЖЕНИЕ А  
(обязательное)

**Огнеупорные изделия.  
Размеры сводового кирпича (ИСО 5019-2—84)**

**Введение**

Применяются две взаимоисключающие системы определения размеров огнеупорного сводового кирпича: с использованием постоянного среднего размера и постоянного размера задней стороны.

**Примечание** — Размеры сводового кирпича с постоянным размером задней стороны, изготавливаемого в Северной Америке, очень близки к приведенным в таблице А.1.

**А.1 Объем и область применения**

А.1.1 Эта часть ИСО 5019-2 уточняет размеры двух серий огнеупорного сводового кирпича с постоянным средним размером и одну серию огнеупорного сводового кирпича с постоянным размером задней стороны.

А.1.2 Эти серии кирпича могут применяться вместе с двумя сериями прямоугольного кирпича, размеры которого определяются в ИСО 5019-1.

**А.2 Ссылка**

А.2.1 ИСО 5019-1—84 Изделия огнеупорные. Размеры. Часть 1. Прямоугольный кирпич.

**А.3 Размеры**

А.3.1 Размеры огнеупорного сводового кирпича должны соответствовать указанным в таблице А.1.

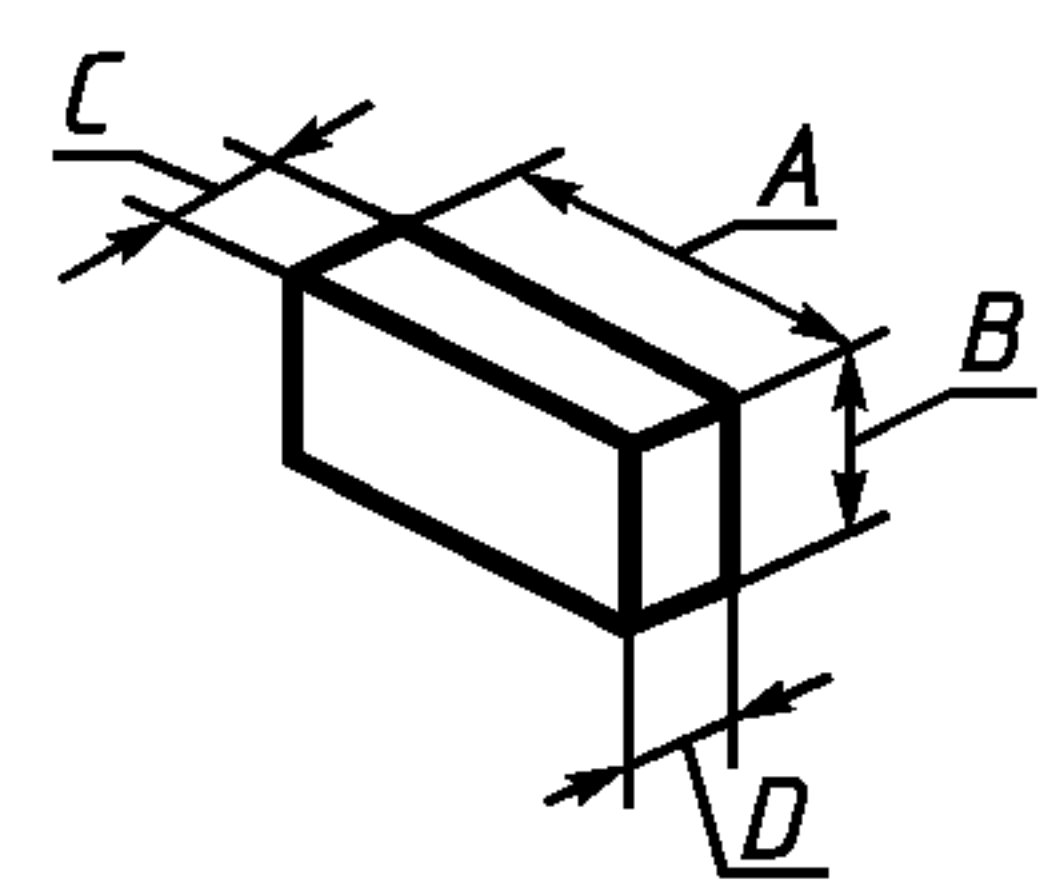
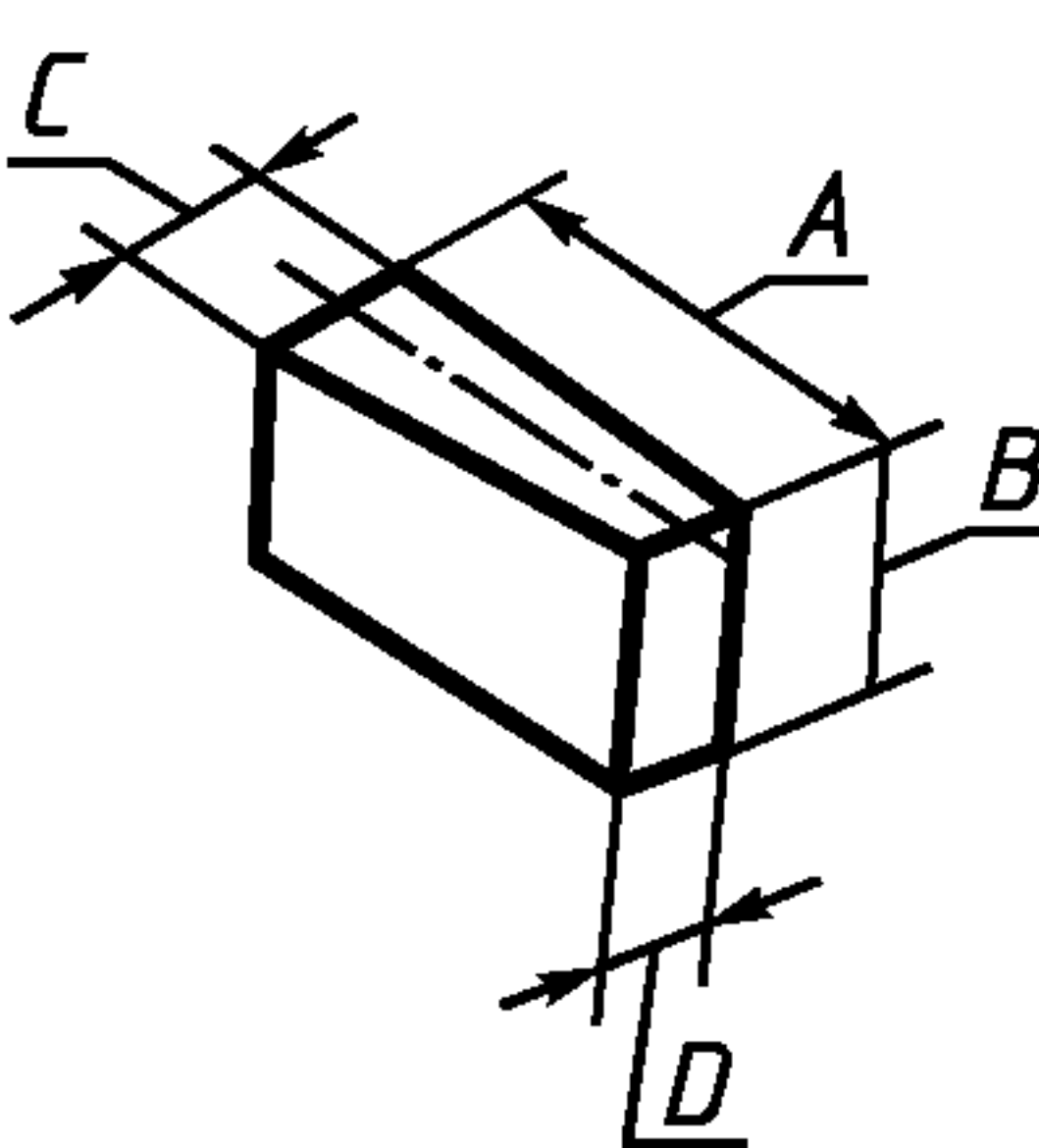
А.3.2 Предпочтительно применять серию кирпича 76 мм.

**А.4 Допустимые отклонения**

А.4.1 Допустимые отклонения размеров, приведенных в таблице А.1, должны быть согласованы между поставщиком и потребителем.

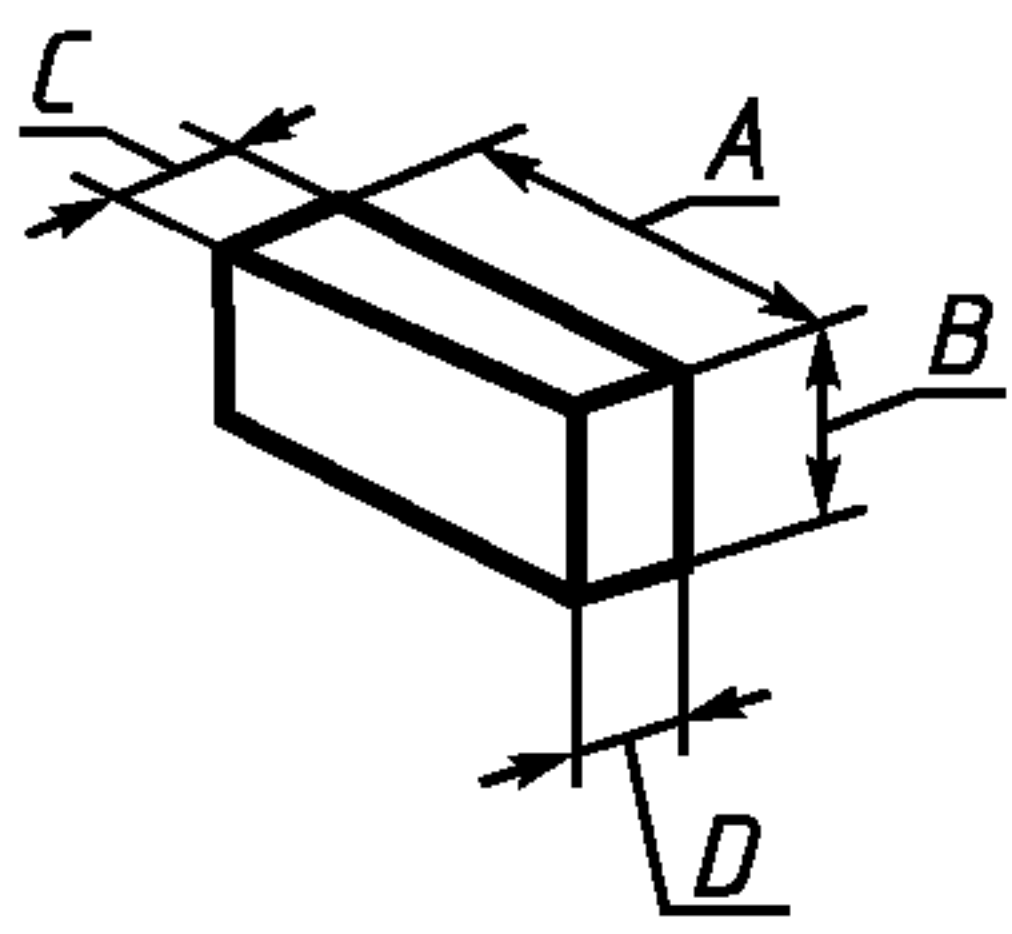
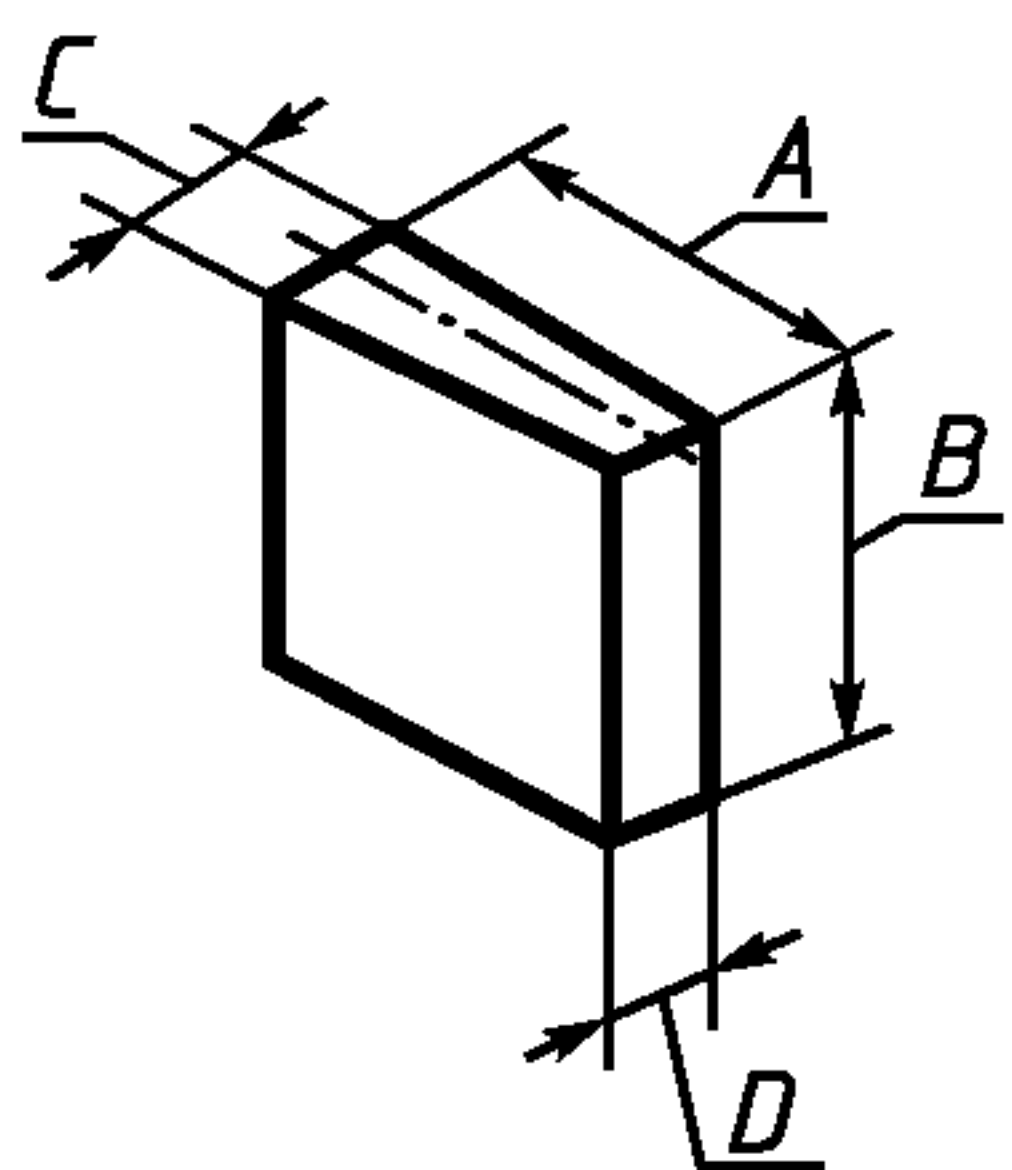
Т а б л и ц а А.1 — Размеры огнеупорного сводового кирпича

В миллиметрах

Тип кирпича <sup>1)</sup>	Кирпич с постоянным средним размером		Кирпич с постоянным размером задней стороны
	серия 64 мм	серия 76 мм	
Ребровой двусторонний клин <sup>2)</sup> 	$A \times B \times C/D$ 230 × 114 × 67/61 230 × 114 × 69/59 230 × 114 × 72/56 230 × 114 × 76/52	$A \times B \times C/D$ 230 × 114 × 79/73 230 × 114 × 81/71 230 × 114 × 84/68 230 × 114 × 88/64	$A \times B \times C/D$ 230 × 114 × 76/70 230 × 114 × 76/64 230 × 114 × 76/52 230 × 114 × 76/38
Торцовый клин <sup>2)</sup> 	$A \times B \times C/D$ 230 × 114 × 66/62 230 × 114 × 69/59 230 × 114 × 72/56 230 × 114 × 76/52	$A \times B \times C/D$ 230 × 114 × 78/74 230 × 114 × 81/71 230 × 114 × 84/68 230 × 114 × 88/64	$A \times B \times C/D$ 230 × 114 × 76/70 230 × 114 × 76/64 230 × 114 × 76/57 230 × 114 × 76/52



Окончание таблицы А.1

Тип кирпича <sup>1)</sup>	Кирпич с постоянным средним размером		Кирпич с постоянным размером задней стороны
	серия 64 мм	серия 76 мм	
Торцовый полуторный клиновой кирпич 	$A \times B \times C/D$ $230 \times 172 \times 66/62$ $230 \times 172 \times 69/59$ $230 \times 172 \times 72/56$ $230 \times 172 \times 76/52$	$A \times B \times C/D$ $230 \times 172 \times 78/74$ $230 \times 172 \times 81/71$ $230 \times 172 \times 84/68$ $230 \times 172 \times 88/64$	$A \times B \times C/D$ $230 \times 172 \times 76/70$ $230 \times 172 \times 76/64$ $230 \times 172 \times 76/57$ $230 \times 172 \times 76/52$
Большой сводовый кирпич <sup>2)</sup> 	$A \times B \times C/D$ $230 \times 230 \times 66/62$ $230 \times 230 \times 69/59$ $230 \times 230 \times 72/56$ $230 \times 230 \times 76/52$	$A \times B \times C/D$ $230 \times 230 \times 78/74$ $230 \times 230 \times 81/71$ $230 \times 230 \times 84/68$ $230 \times 230 \times 88/64$	$A \times B \times C/D$ $230 \times 230 \times 76/73$ $230 \times 230 \times 76/70$ $230 \times 230 \times 76/64$ $230 \times 230 \times 76/52$
<sup>1)</sup> Буквы, обозначающие размеры, относятся только к рисункам данной таблицы. <sup>2)</sup> В Северной Америке ребровой двусторонний клин известен как «арочный», торцовый клин — «клин», большой сводовый кирпич — «клиновой блок».			

ПРИЛОЖЕНИЕ Б  
(обязательное)

**Огнеупорные изделия.**

**Размеры сводового кирпича для электродуговых печей (ИСО 5019-4—88)**

**Б.1 Объем и область применения**

Эта часть ИСО 5019 устанавливает размеры огнеупорного кирпича, применяемого в сводах электродуговых печей.

Размеры специального кирпича, также применяемого для футеровки этих печей, даны в приложении в качестве дополнительной информации.

**Б.2 Размеры**

Размеры огнеупорного кирпича, применяемого в сводах электродуговых печей, должны соответствовать указанным в таблицах Б.1, Б.2 и Б.3.

**Примечание** — Обычно применяются изделия с размерами, указанными в таблице Б.1, или с комбинацией размеров, указанных в таблицах Б.2 и Б.3

**Б.3 Маркировка кирпича**

**Б.3.1 Общая часть**

Кирпич с установленными размерами должен быть разработан в соответствии со справочными числами, указанными в таблицах Б.1, Б.2, Б.3.



## Б.3.2 Пояснения к таблице Б.1

Первая буква в графе «Справочный номер» (Н, J или К) обозначает длину кирпича (толщину свода): 230, 250, 300 мм; вторая буква (W, X, V или Z) обозначает сферический радиус: 2,7; 4,5; 6,3 или 8,1 м.

Цифра на третьем месте (1, 2, 3 или 4) обозначает скос ребрового клиновидного кирпича: 2, 3, 6 или 13 мм.

## Б.3.3 Пояснения к таблицам Б.2 и Б.3

В графе «Справочный номер» таблицы Б.2 буквами KR обозначают кирпич для свода, в таблице Б.3 буквой R обозначают кирпич для прямоугольного перекрытия;

первая цифра в обозначении, установленном в таблицах Б.2 и Б.3, соответствует первой цифре сферического радиуса, м;

вторая цифра соответствует обозначению по таблице Б.4.

Соответствие между сферическим радиусом и толщиной свода установлено в таблице Б.4.

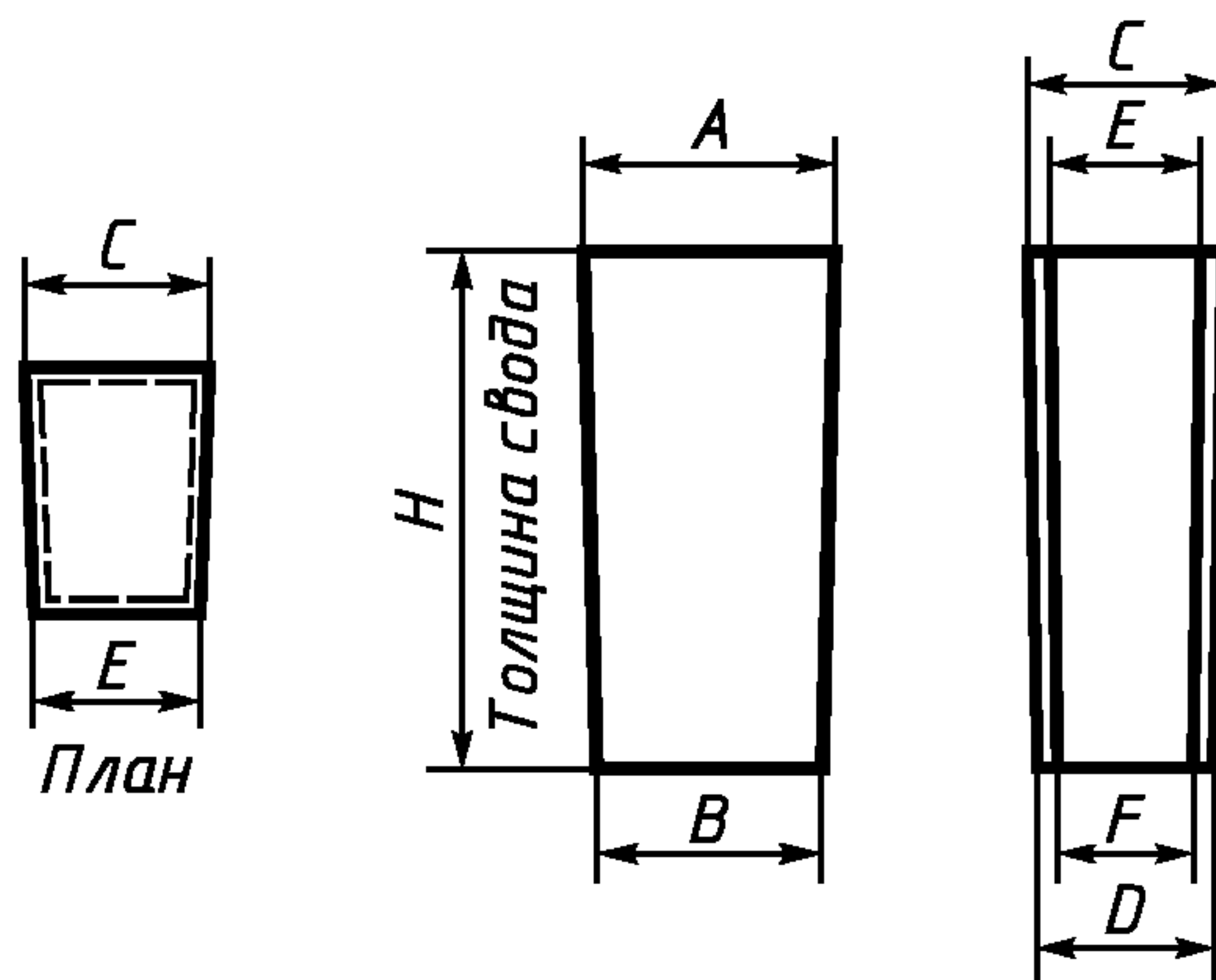


Рисунок Б.1 — Размеры изделий для сводов электродуговых печей

Т а б л и ц а Б.1

Толщина свода $H$ , мм	Номинальный сферический радиус, м	Размеры кирпича, мм						Справочный номер	
		$A$	$B$	$C$	$D$	$E$	$F$		
230	4,5	114	108,5	76	72,5	73	69,5	HX2	
		114	108,5	76	72,5	70	67	HX3	
		114	108,5	76	72,5	63	60	HX4	
	2,7	114	105	76	70	73	67	HW2	
		114	105	76	70	70	64,5	HW3	
		114	105	76	70	63	58	HW4	
	250	8,1	114	110,5	76	73,5	74	71,5	JZ1
			114	110,5	76	73,5	73	70,5	JZ2
			114	110,5	76	73,5	70	67,5	JZ3
114			110,5	76	73,5	63	61	JZ4	
6,3		114	109,5	76	73	74	71	JV1	
		114	109,5	76	73	73	70	JV2	
		114	109,5	76	73	70	67	JV3	
		114	109,5	76	73	63	60,5	JV4	
300	8,1	114	110	76	73,5	74	71,5	KZ1	
		114	110	76	73,5	73	70,5	KZ2	
		114	110	76	73,5	70	67,5	KZ3	
		114	110	76	73,5	63	61	KZ4	

Окончание таблицы Б.1

Толщина свода $H$ , мм	Номинальный сферический радиус, м	Размеры кирпича, мм						Справочный номер
		$A$	$B$	$C$	$D$	$E$	$F$	
300	6,3	114	109	76	72,5	74	70,5	KV1
		114	109	76	72,5	73	69,5	KV2
		114	109	76	72,5	70	67	KV3
		114	109	76	72,5	63	60	KV4

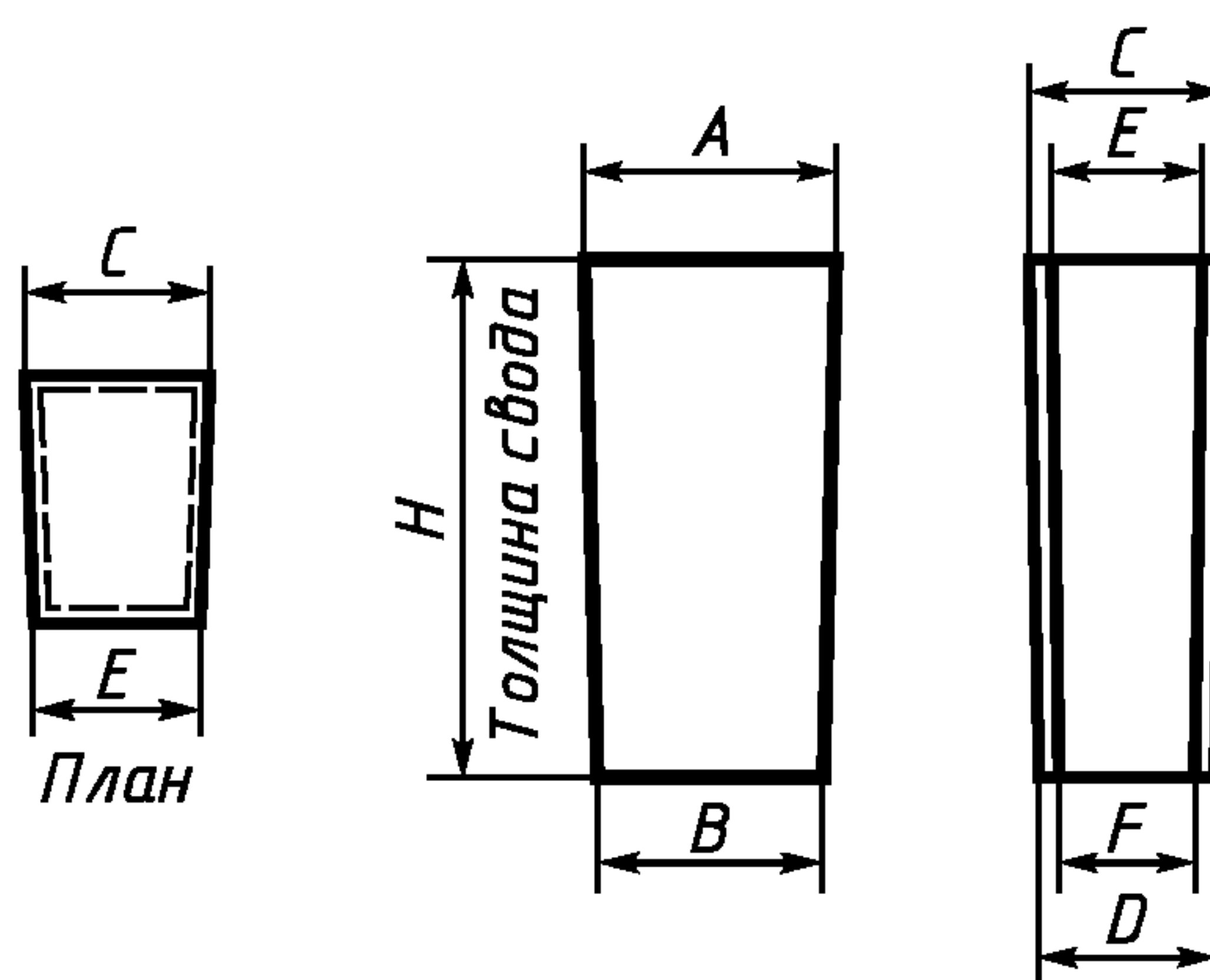


Рисунок Б.2 — Размеры кирпича для электродуговых печей со сферическим сводом

Таблица Б.2

Толщина свода $H$ , мм	Номинальный сферический радиус, м	Размеры кирпича, мм						Справочный номер
		$A$	$B$	$C$	$D$	$E$	$F$	
200	2,0	132	120	93	85	71	65	KR20
	3,0	128	120	89	83,5	71,5	67	KR30
250	3,0	130	120	90,5	83,5	72,5	67	KR32
	4,0	128	120	87	82	72	68	KR42
	5,0	126	120	86	82	72	68	KR52
	6,0	125	120	85,5	82	71	68	KR62
	7,0	124,5	120	85	82	71	68	KR72
300	4,0	129	120	88	82	73	68	KR43
	5,0	127	120	87	82	72	68	KR53
	6,0	126	120	86	82	71,5	68	KR63
	7,0	125	120	85,5	82	71	68	KR73
	9,0	124	120	85	82	70,5	68	KR93

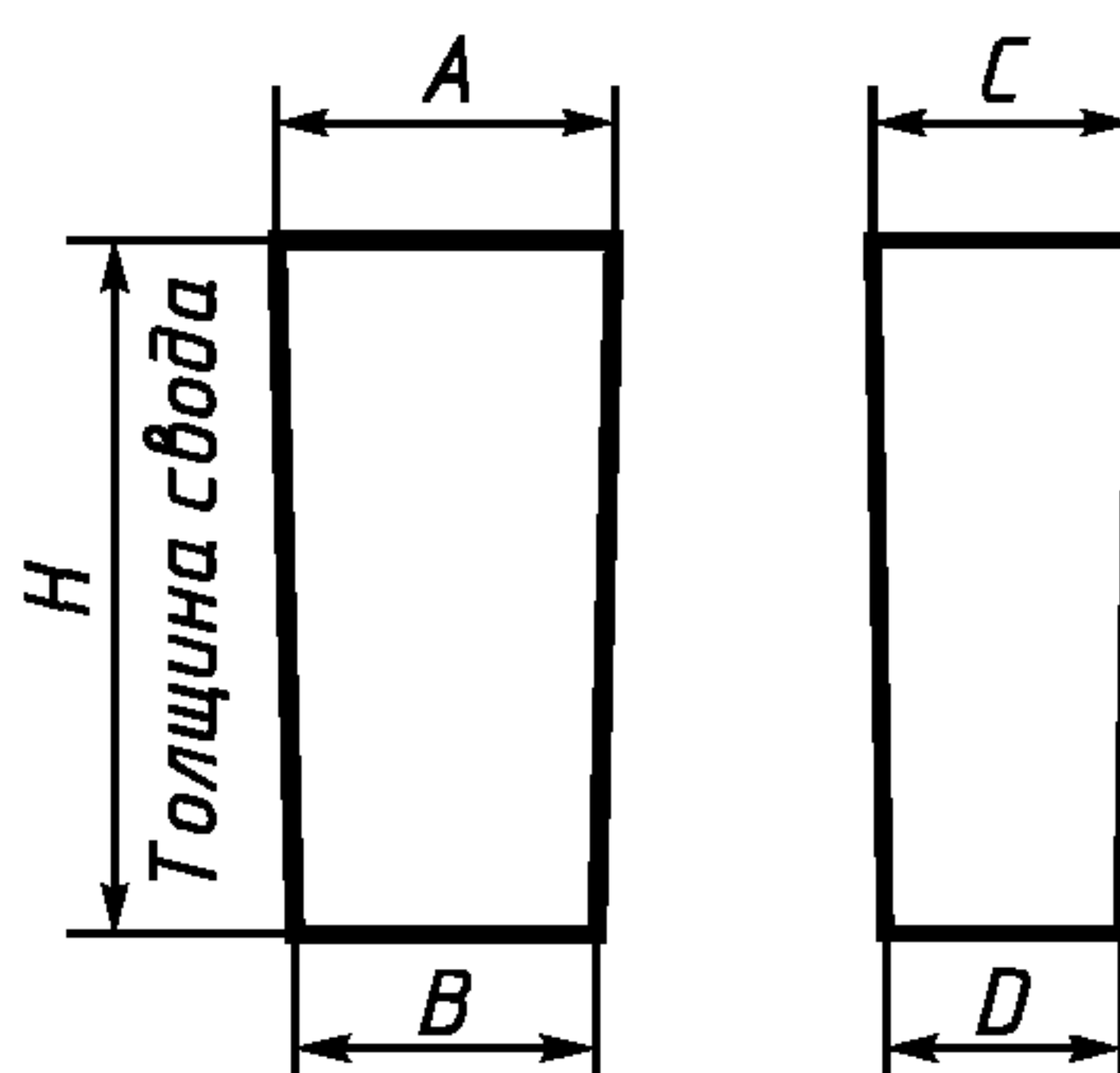


Рисунок Б.3 — Размеры кирпича для прямоугольного свода электродуговых печей

Т а б л и ц а Б.3

Толщина свода $H$ , мм	Номинальный сферический радиус, м	Размеры кирпича, мм				Справочный номер
		$A$	$B$	$C$	$D$	
200	2,0	132	120	82,5	75	R20
	3,0	128	120	80	75	R30
250	3,0	130	120	81	75	R32
	4,0	128	120	80	75	R42
	5,0	126	120	79	75	R52
	6,0	125	120	78,5	75	R62
	7,0	124,5	120	78	75	R72
300	4,0	129	120	81	75	R43
	5,0	127	120	80	75	R53
	6,0	126	120	79	75	R63
	7,0	125	120	78	75	R73
	9,0	124	120	77,5	75	R93

Т а б л и ц а Б.4 — Соответствие сферического радиуса толщине свода

Толщина свода $H$ , мм	Обозначение	Возможные сферические радиусы, мм						
200	0	2 000	3 000					
250	2		3 000	4 000	5 000	6 000	7 000	
300	3			4 000	5 000	6 000	7 000	9 000



ПРИЛОЖЕНИЕ к ИСО 5019-4  
(справочное)

**Кирпич для изоляции электрода и воздухопровода**  
(приложение не является частью стандарта)

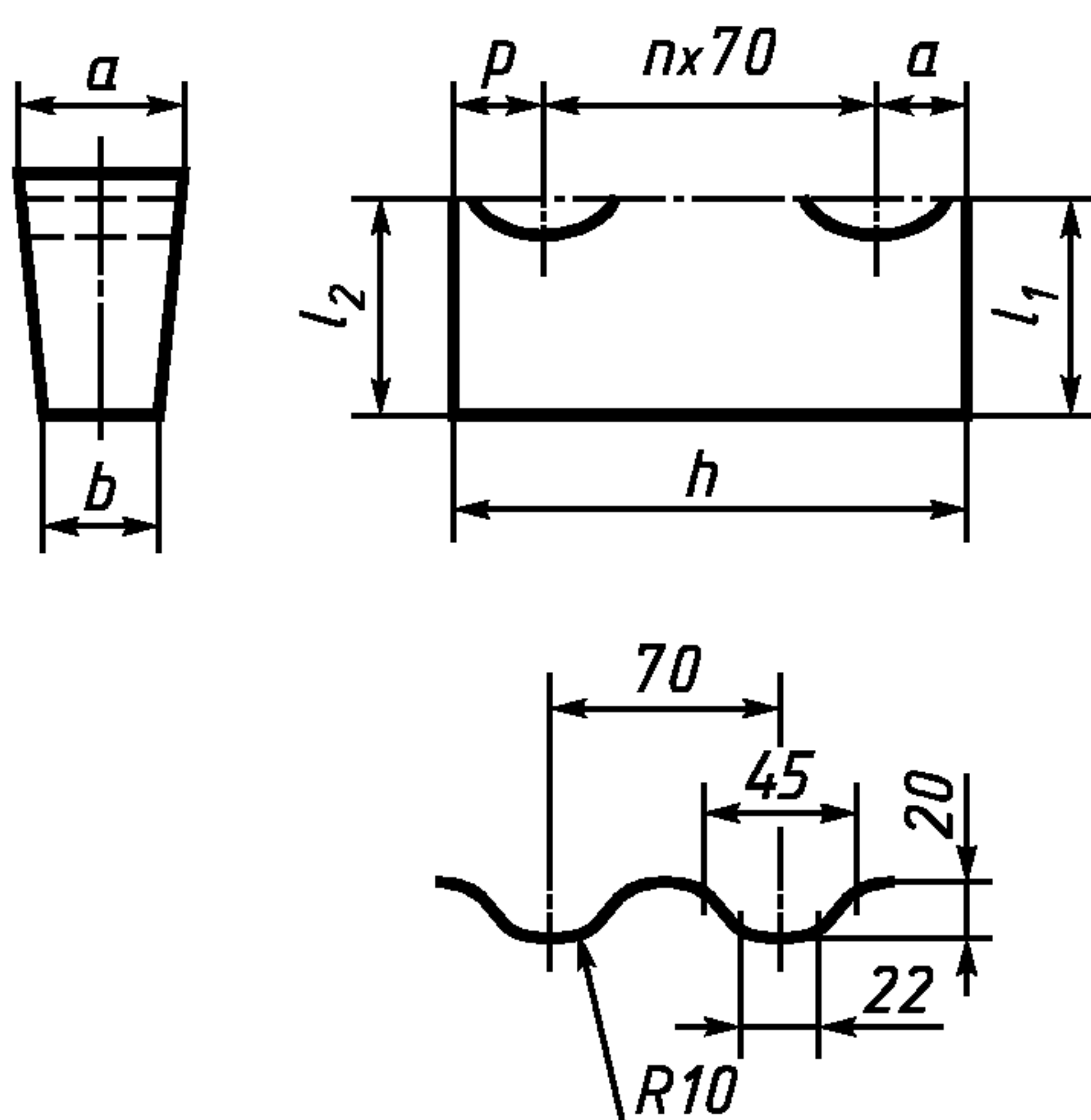


Рисунок Б.4 — Размеры кирпича для изоляции электродов и воздухопроводов

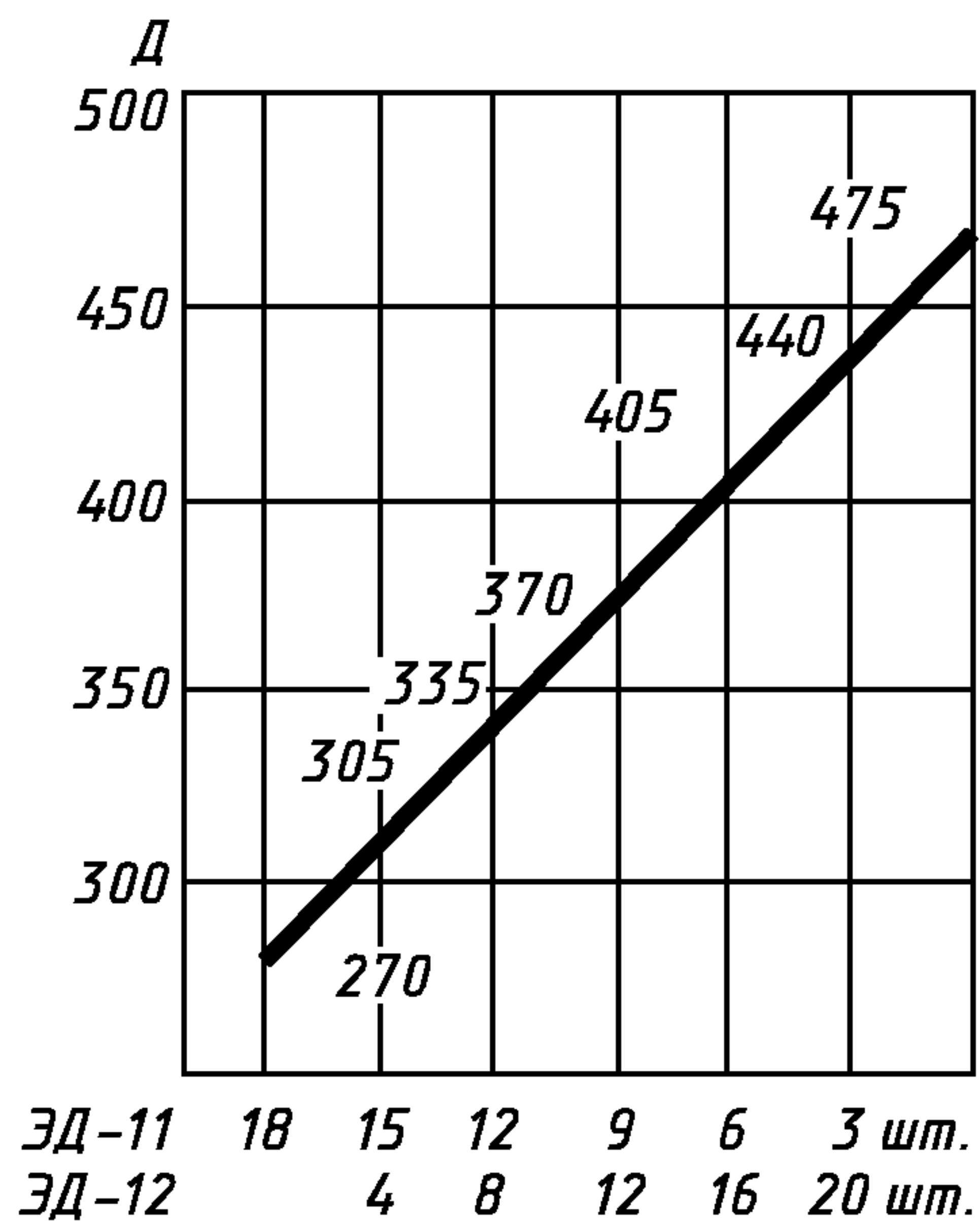
Таблица Б.5

В миллиметрах

Обозначение	$a$	$b$	$l_1$	$l_2$	$h$	$n$	$o$	$p$	Внутренний диаметр
D1N	81	29,5	115	95	260	2	60	60	140
D2N	74,5	40	115	95	260	2	60	60	280
D3N	118,5	45	140	130	320	3	55	55	180
D4N	90	53	140	130	320	3	55	55	420
D5N	111	64	150	140	375	4	50	45	420
D6N	94	63	150	140	375	4	50	45	620
D7N	108	67,5	180	170	450	5	50	50	620
D8N	92	65,5	180	170	450	5	50	50	900
D9N	92	72	180	170	450	5	50	50	1300

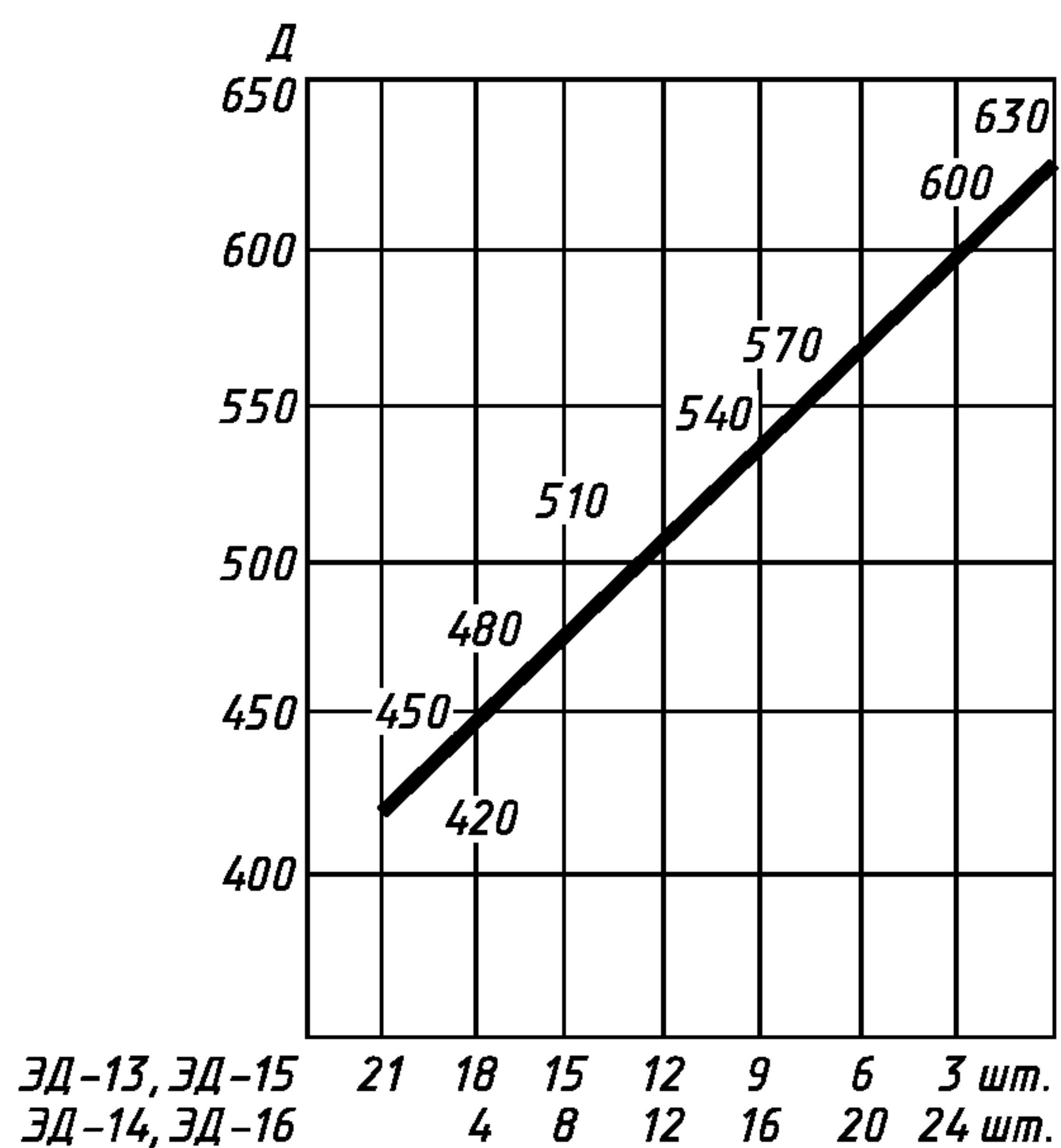
ПРИЛОЖЕНИЕ В  
(справочное)

Графики определения количества изделий для кладки колец электродных отверстий  
в зависимости от внутренних диаметров отверстий



ЭД-11 230 мм × 100 мм × 82 мм × 47 мм  
ЭД-11 230 мм × 100 мм × 88 мм × 62 мм

Рисунок В.1 — Свод толщиной 230 мм



ЭД-13 300 мм × 110 мм × 96 мм × 63 мм  
или  
ЭД-15 360 мм × 110 мм × 96 мм × 63 мм  
ЭД-14 300 мм × 110 мм × 96 мм × 71 мм  
или  
ЭД-16 360 мм × 110 мм × 96 мм × 71 мм

Рисунок В.2 — Свод толщиной 300 мм

ПРИЛОЖЕНИЕ Г  
(справочное)

Примерная схема кладки свода электросталеплавильной печи емкостью 8—30 т

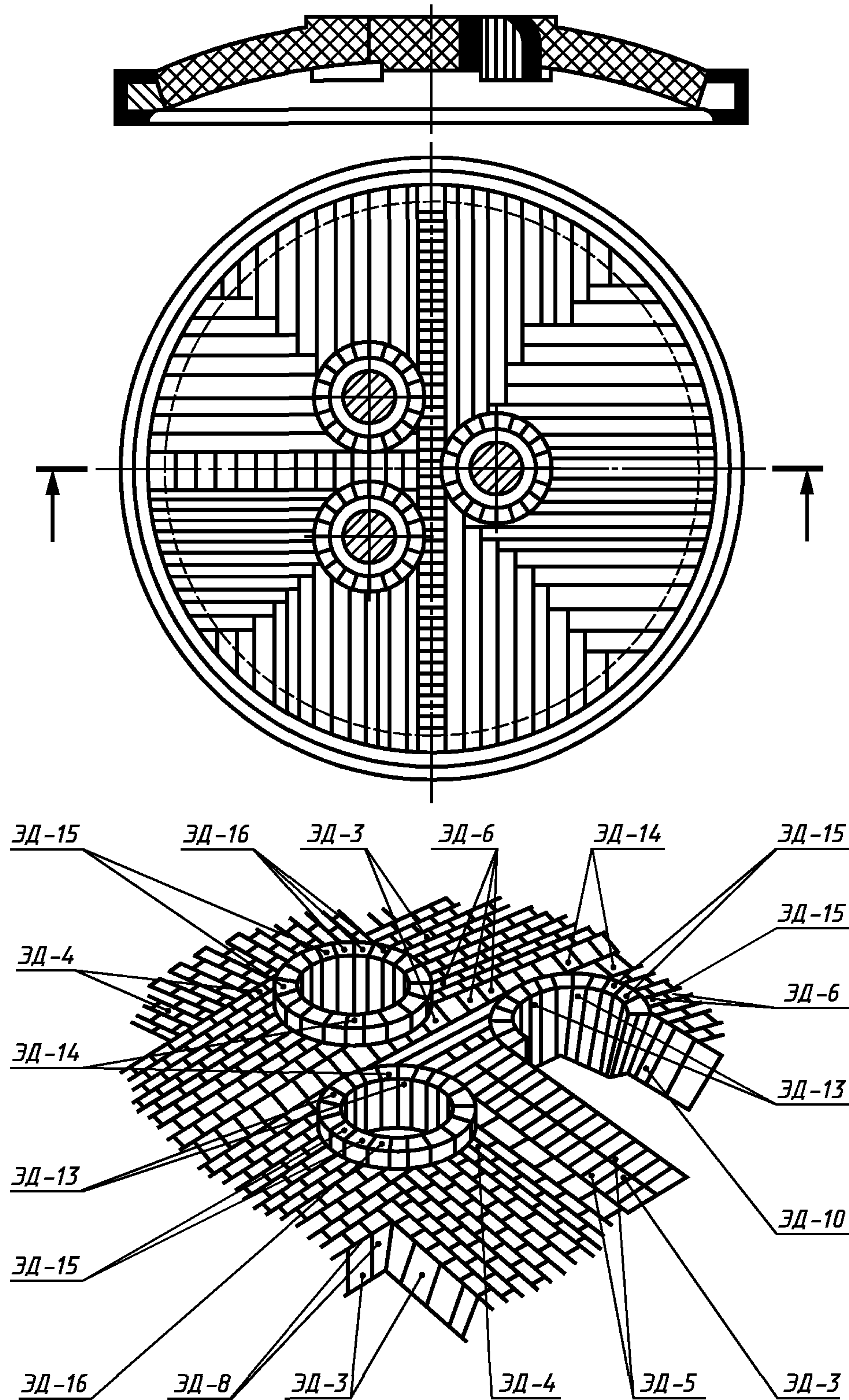


Рисунок Г.1



ПРИЛОЖЕНИЕ Д  
(справочное)

**Объем и масса изделий**

Т а б л и ц а Д.1

Номер изделия	Объем, см <sup>3</sup>	Масса, кг	Номер изделия	Объем, см <sup>3</sup>	Масса, кг
1	1039	1,9	10	2565	4,9
2	1690	3,2	11	1485	2,8
3	2925	5,6	12	1725	3,3
4	1950	3,7	13	2620	5,0
5	1560	3,0	14	2760	5,2
6	2700	5,1	15	2145	4,1
7	1600	3,1	16	2260	4,3
8	2780	5,3	17	2005	3,8
9	1480	2,8	18	3145	6,0

---

МКС 81.080

И21

ОКП 15 3500

Ключевые слова: огнеупорные диносовые изделия, электросталеплавильная печь

---