



**ГОСУДАРСТВЕННЫЙ СТАНДАРТ
СОЮЗА ССР**

**ИЗДЕЛИЯ ОГНЕУПОРНЫЕ
ДЛЯ СИФОННОЙ РАЗЛИВКИ СТАЛИ**

ТЕХНИЧЕСКИЕ УСЛОВИЯ

ГОСТ 11586—69

Издание официальное

ГОСУДАРСТВЕННЫЙ КОМИТЕТ СССР ПО СТАНДАРТАМ

Москва

**ИЗДЕЛИЯ ОГНЕУПОРНЫЕ
ДЛЯ СИФОННОЙ РАЗЛИВКИ СТАЛИ**

Технические условия

**ГОСТ
11586—69**

Refractories for bottom pouring.
Specifications

ОКП 15 5410, 15 5420, 15 5430, 15 5440

Срок действия с 01.07.69

до 01.01.99

Несоблюдение стандарта преследуется по закону

Настоящий стандарт распространяется на огнеупорные шамотные изделия для разливки стали сифонным способом в изложницы и литейные формы, а также на промежуточные воронки со стаканчиками для разливки сверху.

(Измененная редакция, Изм. № 4).

Разд. 1. (Исключен, Изм. № 4).

2. ФОРМА И РАЗМЕРЫ

2.1. Форма и размеры изделий должны соответствовать требованиям, указанным на черт. 1—4, 6—24 и в табл. 1—4, 6—24.

(Измененная редакция, Изм. № 4).

2.2. При прессовании сифонных изделий на верхней и нижней частях наружной и внутренней их поверхности допускается цилиндрический, а для сифонных трубок призматический поясok высотой до 5 мм.

На воронке в верхней ее части цилиндрический поясok может быть заменен срезом под углом 90° к образующей наружного конуса до середины толщины стенки.

Пазы и буртики изделий изготавливаются с радиусами закругления до 4 мм для типоразмеров изделий, имеющих высоту буртика и глубину паза менее 10 мм и до 5 мм для остальных типоразмеров изделий. Радиусы закругления ребер сифонных трубок допускаются до 8 мм, а для трубок с боковыми отверстиями — до 5 мм.

Для четырехходовых, шестиходовых и восьмиходовых звездочек и сифонных тройниковых трубок допускается притупленность внутренних углов до 4 мм.

(Измененная редакция, Изм. № 4).

2.3. Объем, расчетная масса и кажущаяся плотность изделий приведены в приложении 4.

2.4. При проверке готовой продукции замеру подлежат только следующие размеры изделий:

воронки — $H, h, D, D_1, D_2, D_3, D_4, d$ (черт. 1, табл. 1);

центровые трубки — $H, h, h_1, D, D_1, D_2, d, d_1, d_2, d_3, d_4$ (черт. 2—3, табл. 2—3);

звездочки — $A, H, h, h_1, D_1, D_2, d, d_1, d_2, d_3$ (черт. 4—11, табл. 4—11);

угловые сифонные трубки — B, l_1, d, d_1, d_2 (черт. 18, табл. 18)

и другие сифонные трубки — $B, L, l, l_1, D_1, D_2, d, d_1, d_2, d_3$ (черт. 12—17, 19—20, табл. 12—17, 19—20);

стаканчики для изложниц — H, D, D_1, d, d_1 (черт. 21, табл. 21);

промежуточные воронки — H, D, D_1, D_2, d_1 (черт. 22, табл. 22);

стаканчики для воронок — H, d, d_1, d_2 (черт. 23, табл. 23);

вкладыши — H, D, D_1 (черт. 24, табл. 24).

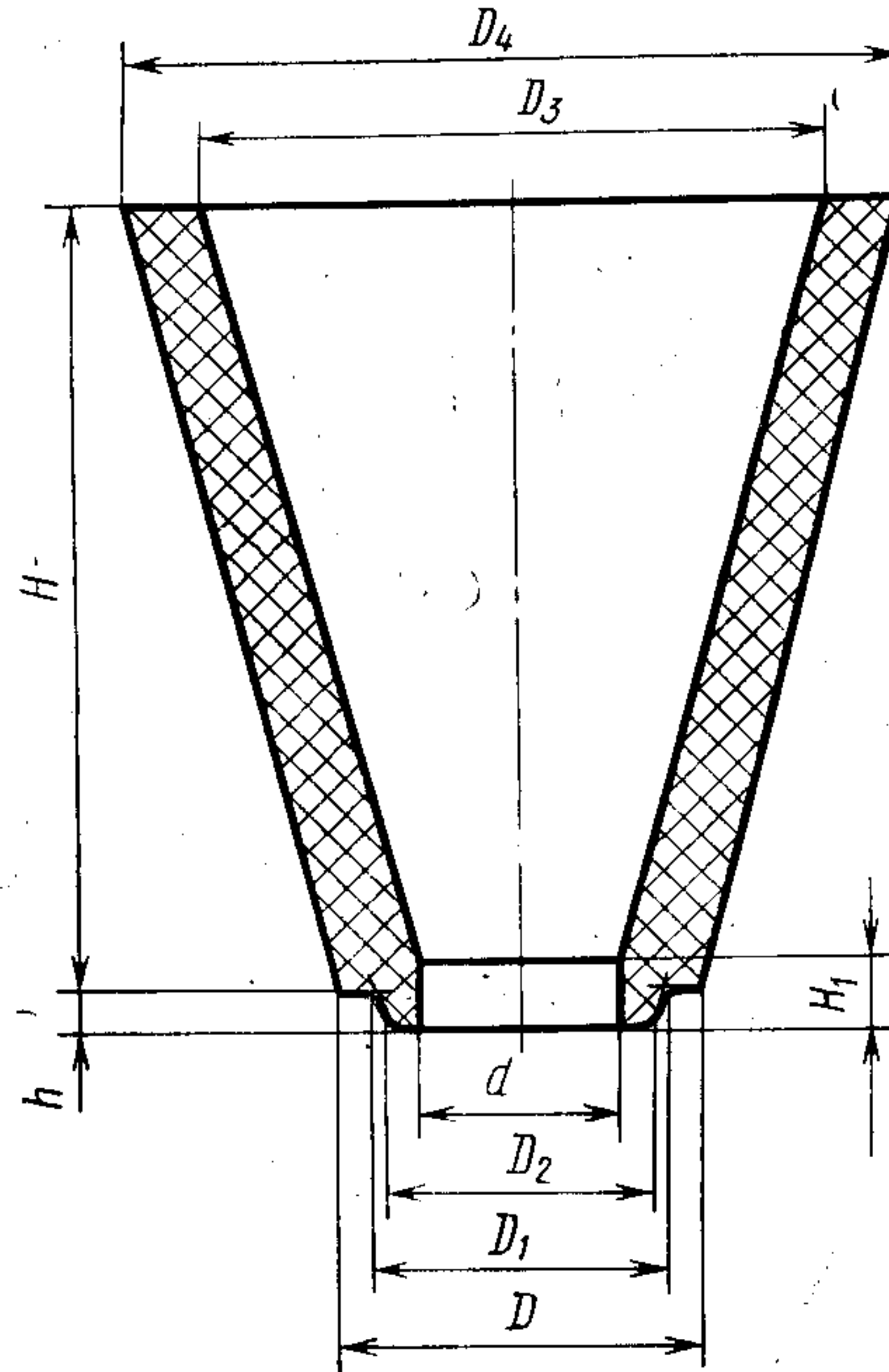
Остальные размеры контролю не подлежат. Их точность обеспечивается оснасткой пресс-форм и технологией изготовления.

(Измененная редакция, Изм. № 4).

2.5. Допускается изготовление изделий других форм и размеров по чертежам, согласованным изготовителем и потребителем в установленном порядке.

(Введен дополнительно, Изм. № 4).

Воронки



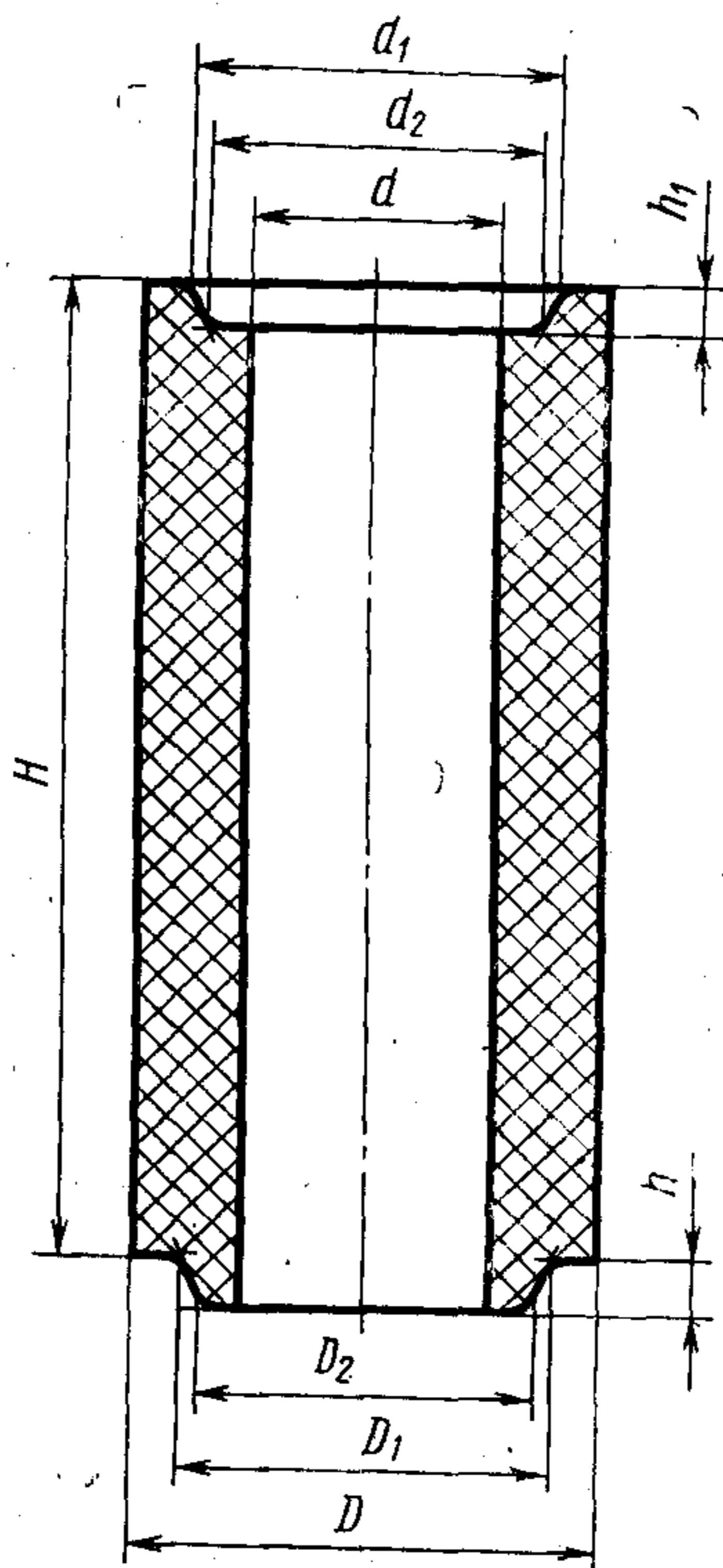
Черт. 1

Таблица 1

мм

Номера изделий	H	H_1	h	D	D_1	D_2	D_3	D_4	d
1	200	25	15	120	95	90	225	270	70
2	300	25	15	140	110	105	245	295	80
3	300	25	15	150	120	115	270	320	90
4	300	25	15	160	130	125	270	320	100
5	250	25	21	180	150	140	280	340	100

Трубки центровые



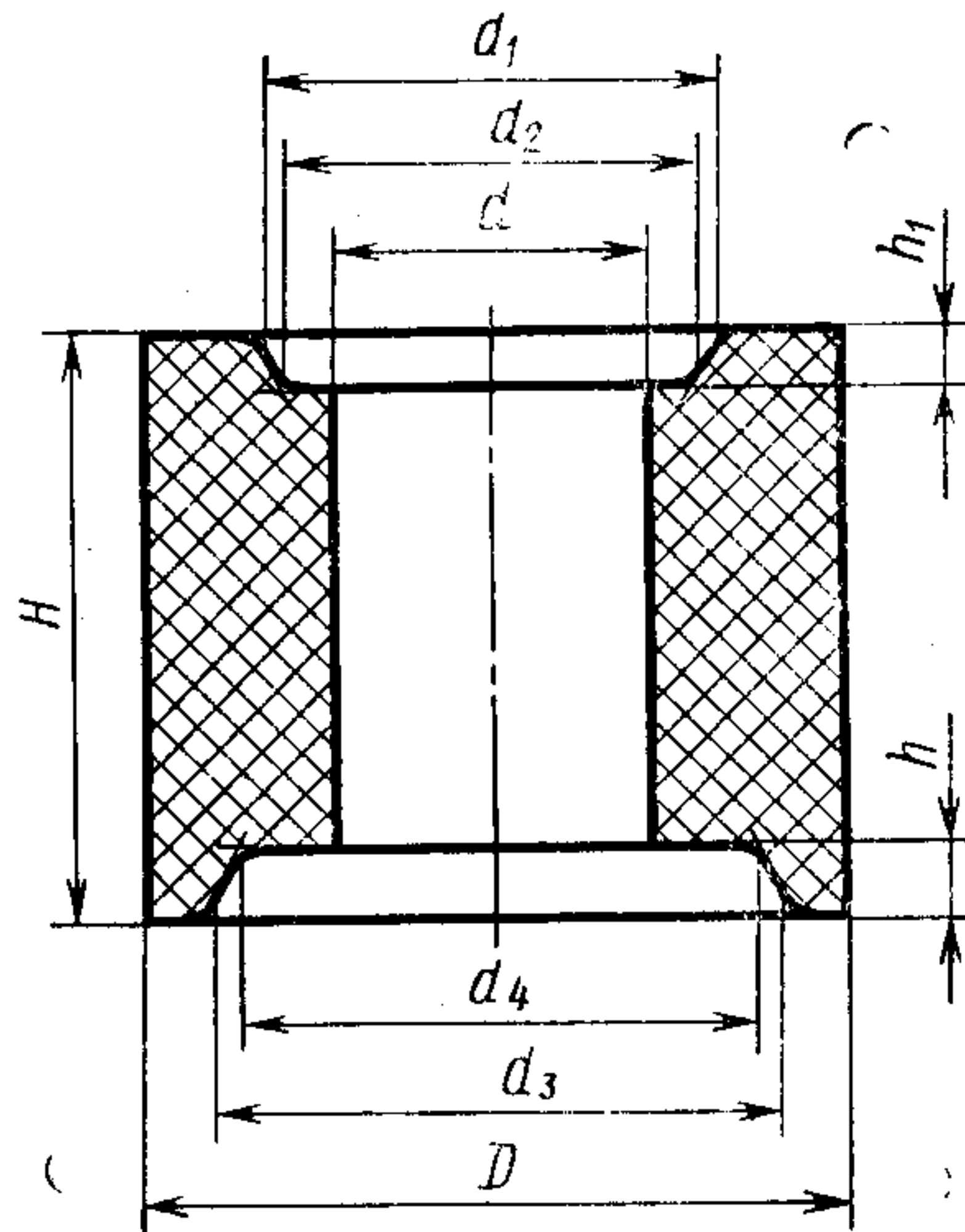
Черт. 2.

мм

Таблица 2

Номера изделий	H	h	h_1	D	D_1	D_2	d	d_1	d_2
6	300 250	15	12	120	95	90	70	101	96
7	300 250	15	12	140	110	105	80	116	111
8	300 250	15	12	150	120	115	90	126	121
9	300 250	15	12	160	130	125	100	136	131
10	300 250	21	18	180	150	140	100	156	146

Трубки центровые с двумя пазами



Черт. 3

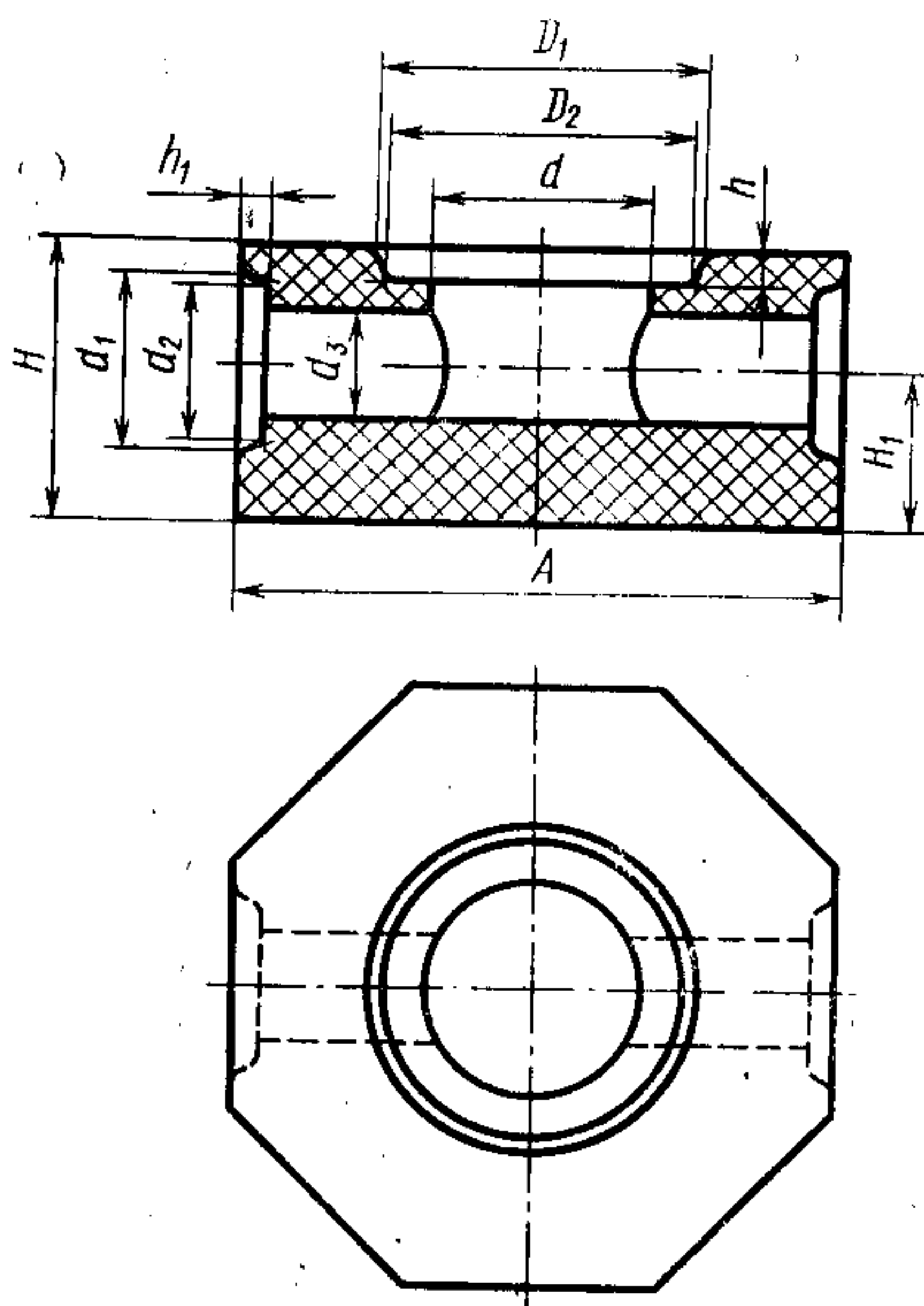
Таблица 3

мм

Номера изделий	H	h	h_1	D	d	d_1	d_2	d_3	d_4
11	150	18	12	180	80	116	111	146	136
12	150	18	12	180	90	126	121	151	141
13	150	18	12	190	100	136	131	156	146
14	150	18	18	190	100	156	146	156	146

Примечание. По согласию сторон допускается изготовление центровых трубок высотой h на 2 мм больше указанной в табл. 3.

Звездочки двухходовые с пазом



Черт. 4*

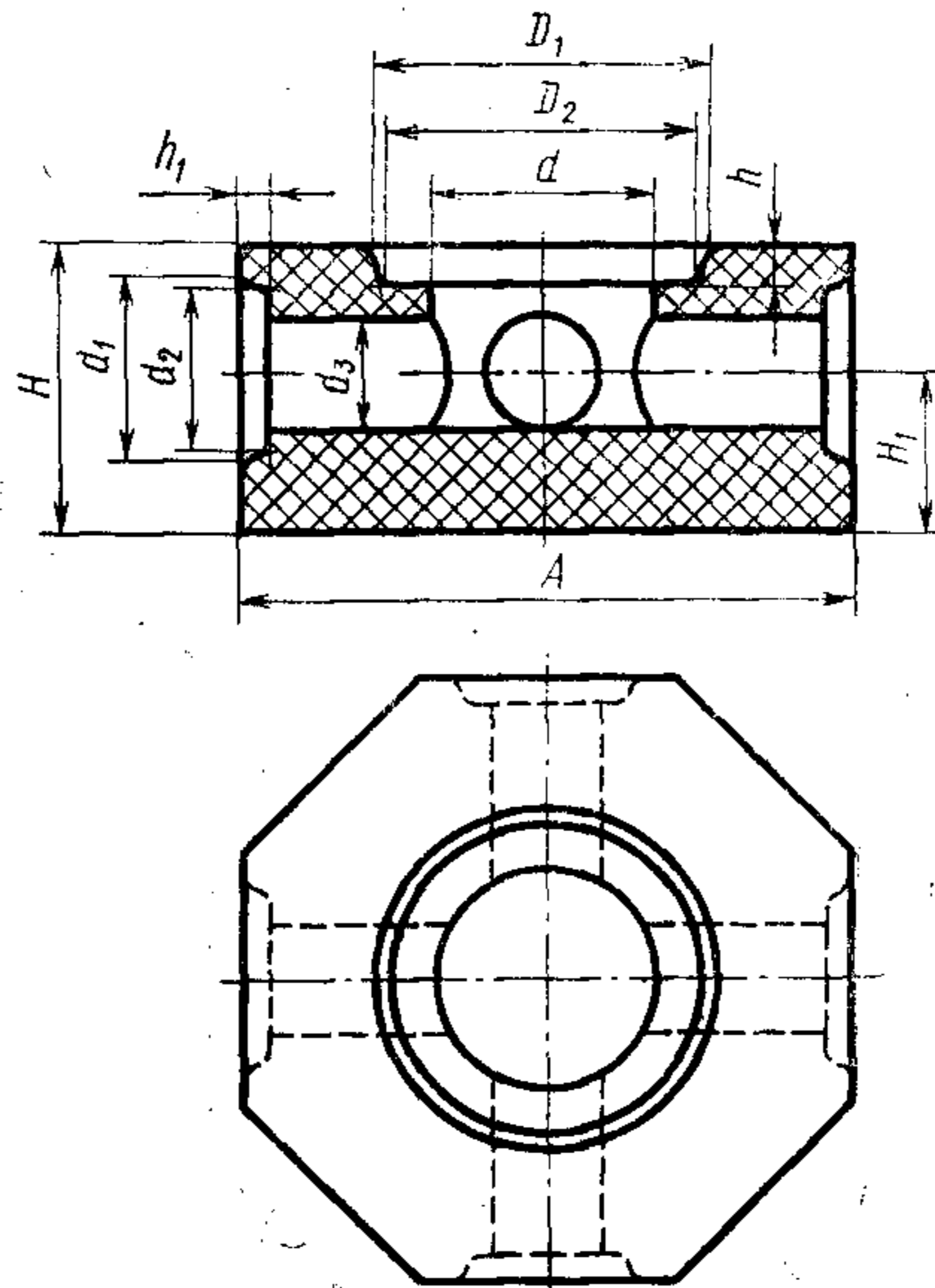
Таблица 4*

мм

Номера изделий	A	H	H ₁	h	h ₁	D ₁	D ₂	d	d ₁	d ₂	d ₃
15	210	95	55	12	8	101	96	70	65	60	35
16	210	95	55	12	8	116	111	80	65	60	40
17	210	95	55	12	8	126	121	90	65	60	35
18	260	115	65	12	10	126	121	90	81	76	40
											50

*Чертеж 5, таблица 5 исключены.

Звездочки четырехходовые прямоугольные с пазом



Черт. 6

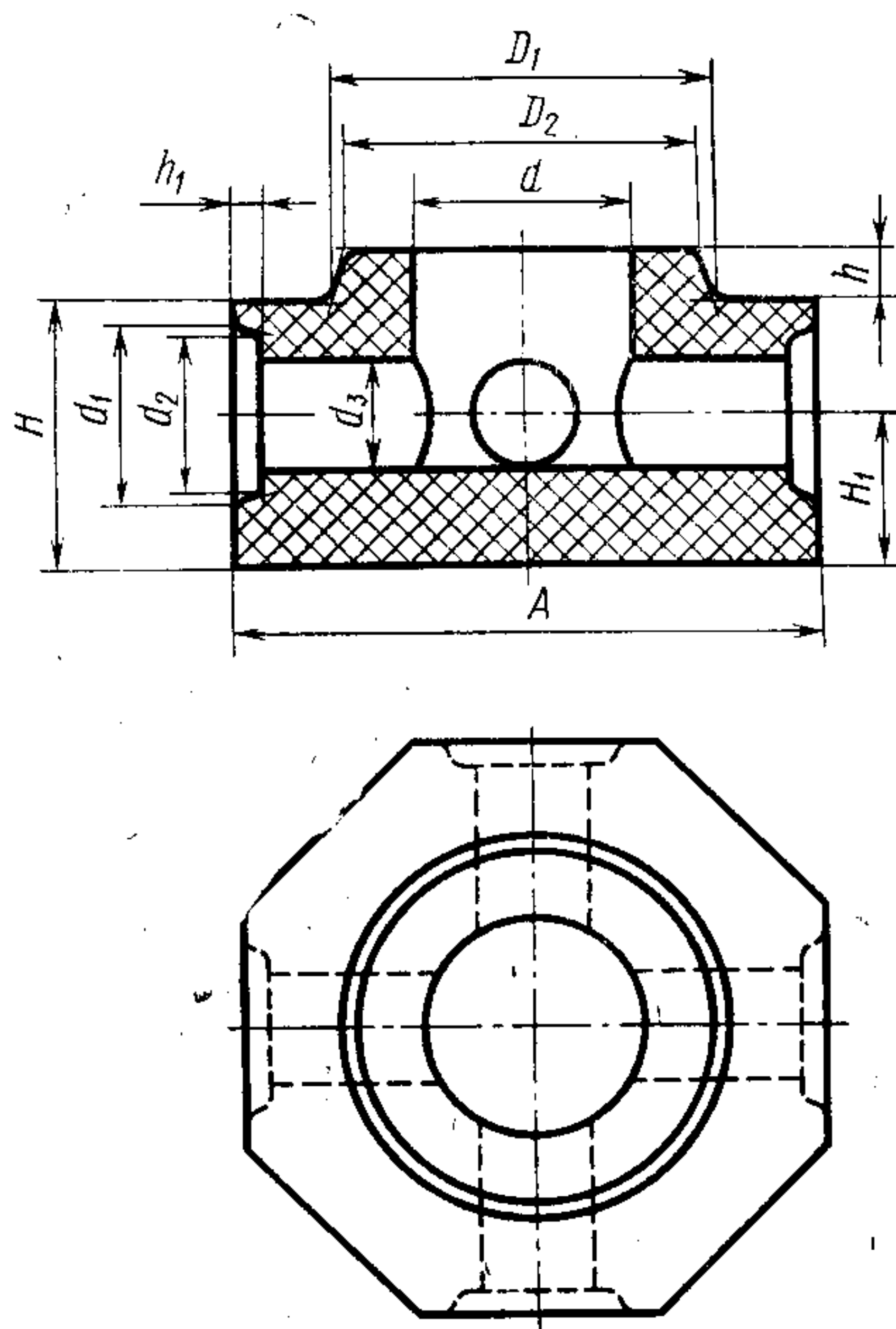
Таблица 6

мм

Номера изделий	A	H	H ₁	h	h ₁	D ₁	D ₂	d	d ₁	d ₂	d ₃
30	210	95	55	12	8	101	96	70	65	60	35
31	210	95	55	12	8	116	111	80	65	60	35
32	210	95	55	12	8	126	121	90	65	60	35
33	260	115	65	12	10	126	121	90	81	76	40
35	260	115	65	12	10	136	131	100	81	76	50
36	260	135	75	12	18	136	131	100	100	94	60

Примечание. По соглашению сторон допускается изготовление звездочек № 34 и 36 в виде неравносторонних восьмиугольных призм, у которых грани с выходным отверстием имеют в основании следующие размеры: у звездочки № 34 — 100 мм, № 36 — 120 мм.

Звездочки четырехходовые прямоугольные с буртиком



Черт. 7

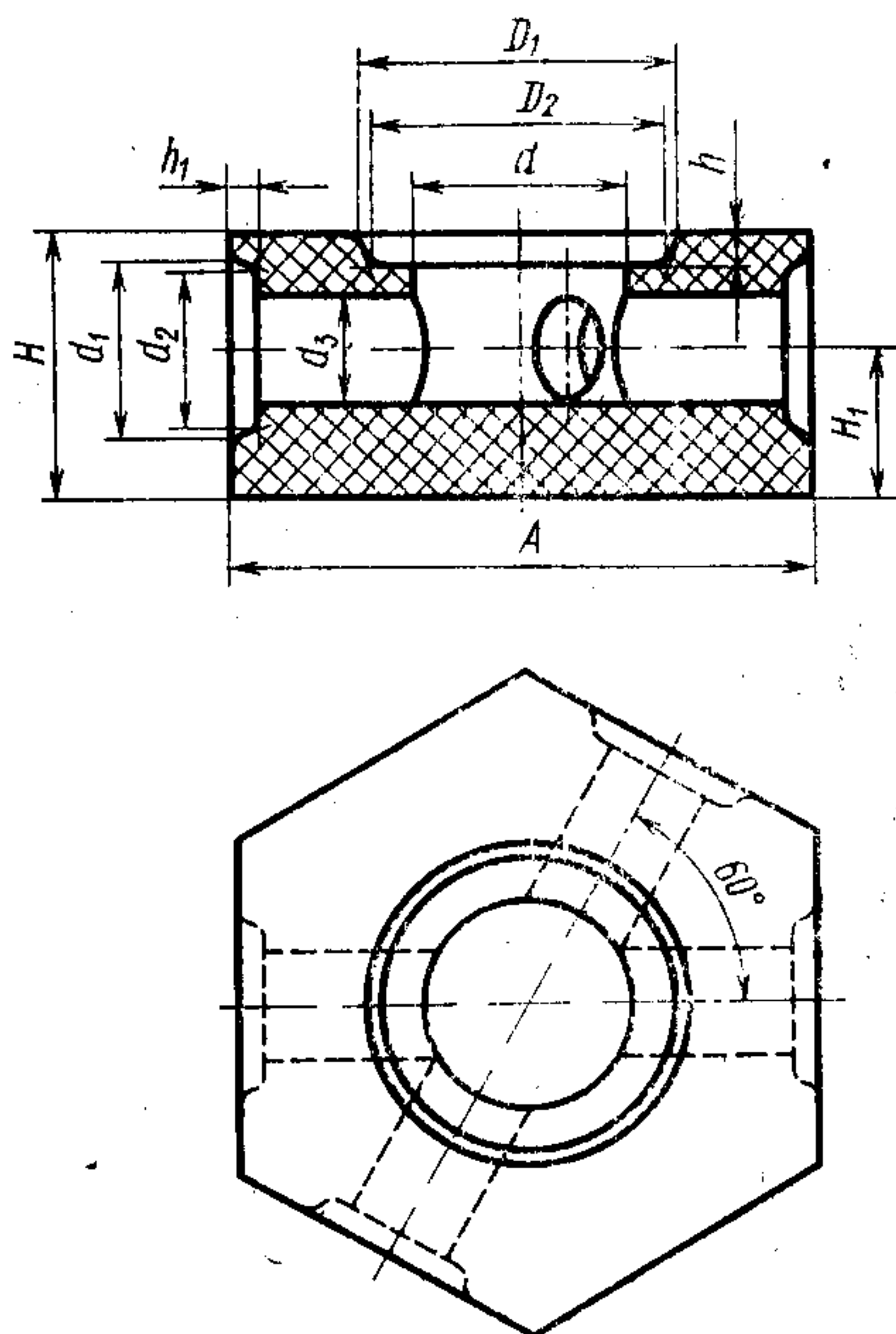
Таблица 7

мм

Номера наделки	A	H	H ₁	h	h ₁	D ₁	D ₂	d	d ₁	d ₂	d ₃
38	210	95	55	21	8	140	130	80	65	60	35 40
39	210	95	55	21	8	145	135	90	65	60	35 40
40	260	115	65	21	10	145	135	90	81	76	50
41	210	115	65	21	10	150	140	100	81	76	50
43	260	135	75	21	18	150	140	100	100	94	60

Примечание. По соглашению сторон допускается изготовление звездочек № 41 и 43 в виде неравносторонних восьмиугольных призм, у которых грани с выходным отверстием имеют в основании следующие размеры: у звездочки № 41 — 100 мм, № 43 — 120 мм.

Звездочки четырехходовые косоугольные с пазом



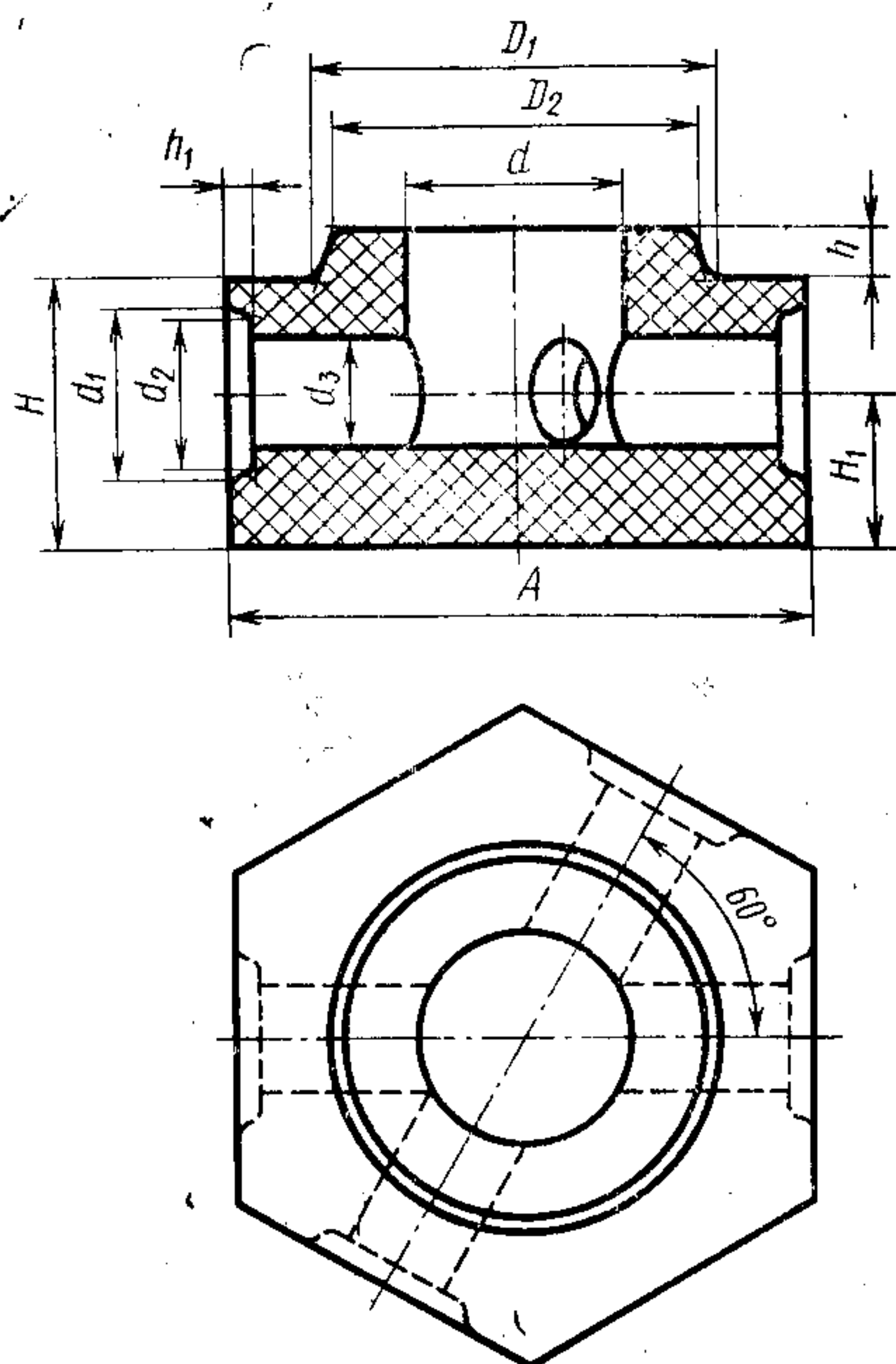
Черт. 8

Таблица 8

мм

Номера изделий	A	H	H ₁	h	h ₁	D ₁	D ₂	d	d ₁	d ₂	d ₃
46	210	95	55	12	8	116	111	80	65	60	35
47	210	95	55	12	8	126	121	90	65	60	40
49	210	115	65	12	10	136	131	100	81	76	50
51	260	135	75	12	18	136	131	100	100	94	60

Звездочки четырехходовые косоугольные с буртиком



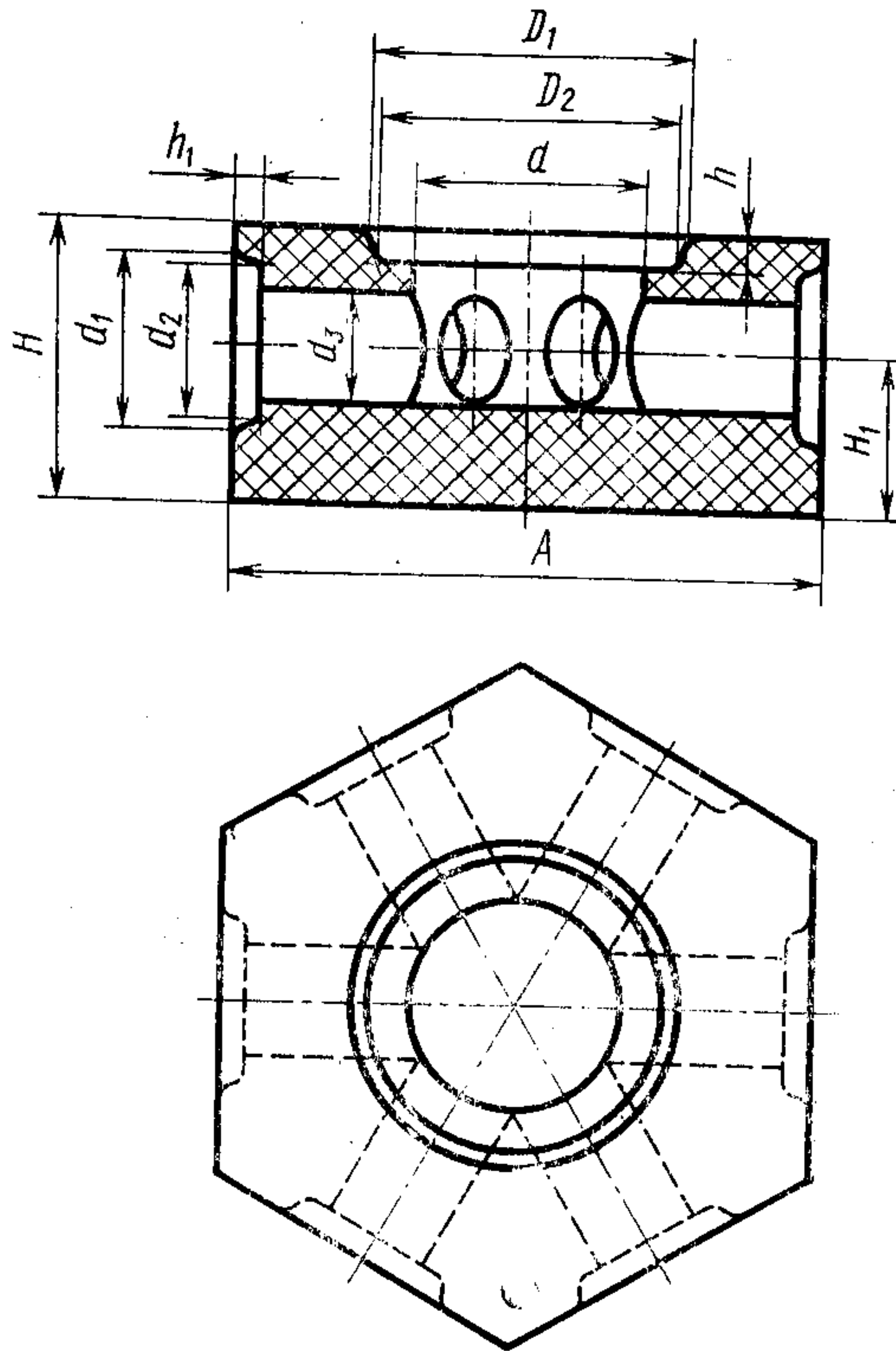
Черт. 9

Таблица 9

мм

Номера изделий	A	H	H ₁	h	h ₁	D ₁	D ₂	d	d ₁	d ₂	d ₃
54	210	95	55	21	8	145	135	90	65	60	35 40

Звездочки шестиходовые с пазом



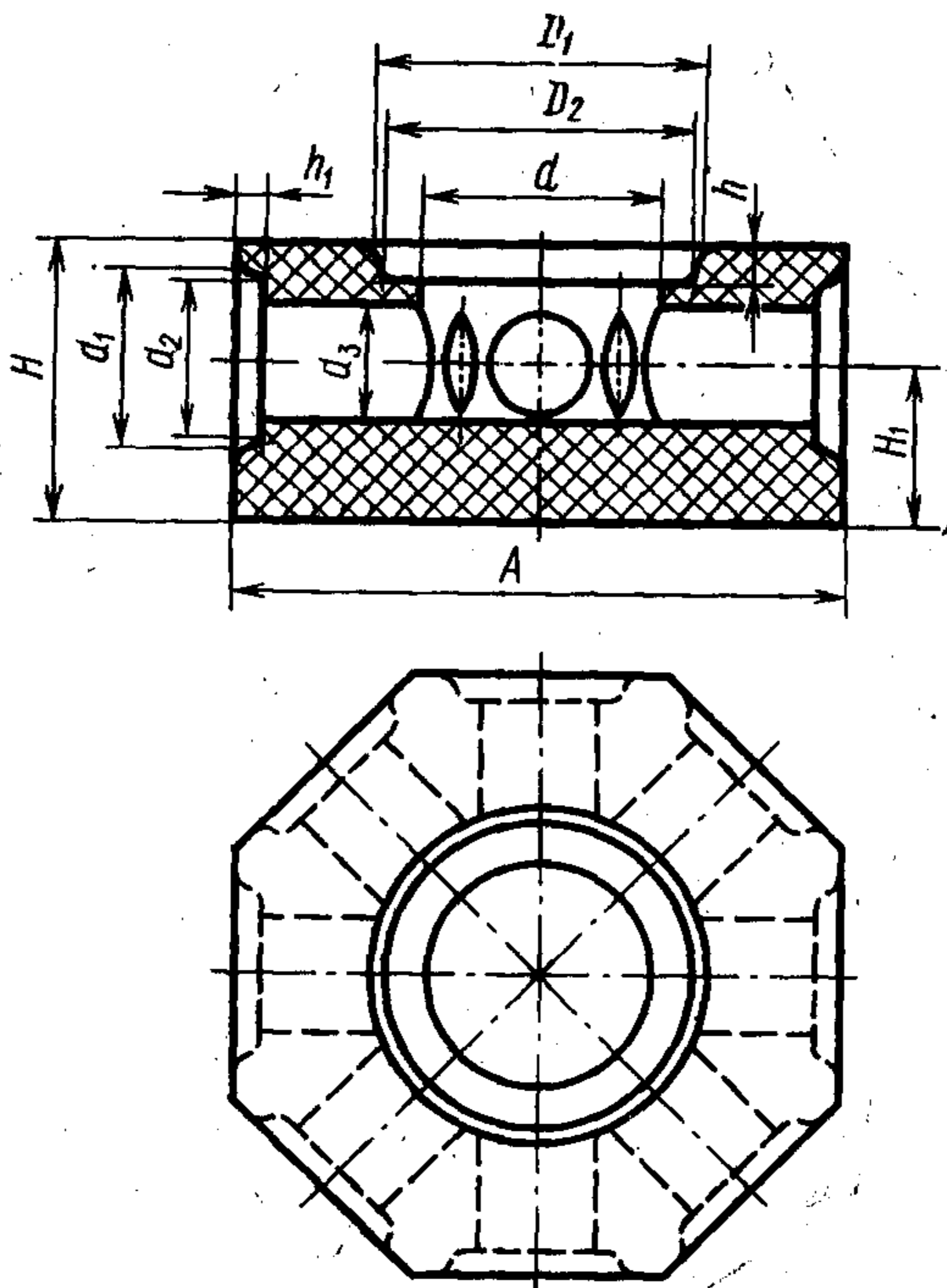
Черт. 10

Таблица 10

мм

Номера изделий	A	H	H ₁	h	h ₁	D ₁	D ₂	d	d ₁	d ₂	d ₃
60	210	95	55	12	8	116	111	80	65	60	35 40
61	210	95	55	12	8	126	121	90	65	60	35 40
62	260	115	65	12	10	126	121	90	81	76	50
64	260	115	65	12	10	136	131	100	81	76	50

Звездочки восьмьходовые с пазом



Черт. 11

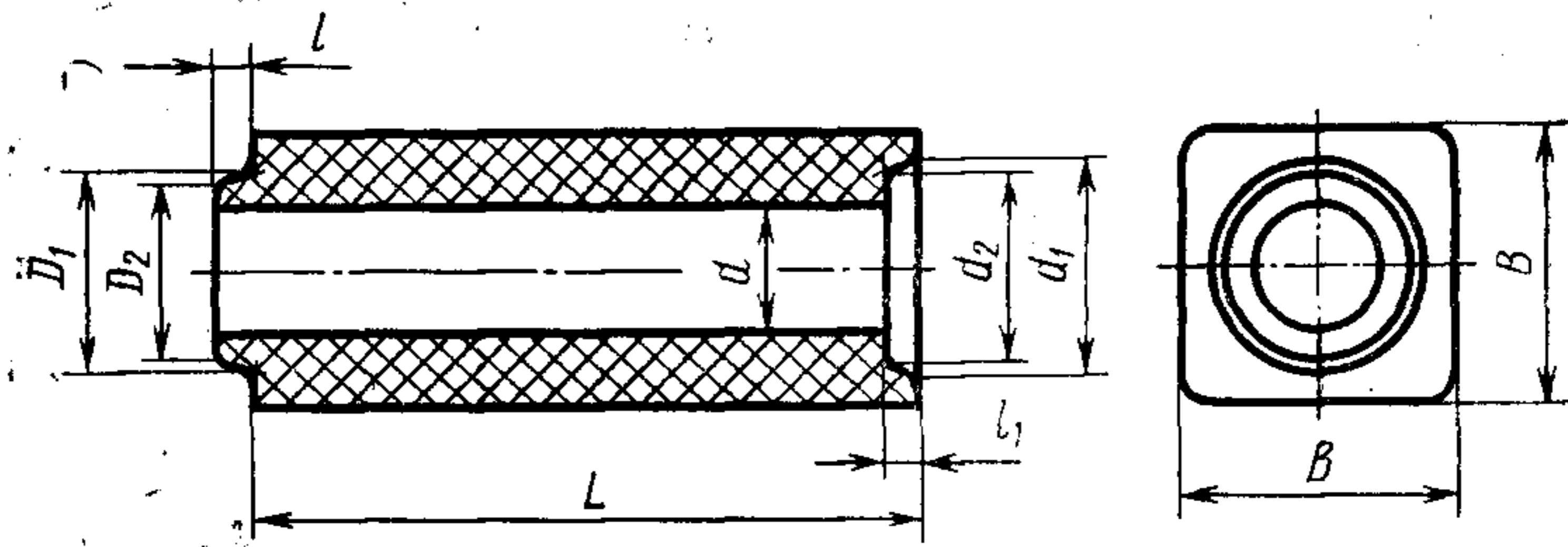
Таблица 11

мм

Номера звездочек	A	H	H ₁	h	h ₁	D ₁	D ₂	d	d ₁	d ₂	d ₃
65	210	95	55	12	8	116	111	80	65	60	35 40
66	210	95	55	12	8	126	121	90	65	60	35 40
7	210	115	65	12	8	136	131	100	65	60	40
68	260	115	65	12	8	136	131	100	65	60	35 40

Примечание. По соглашению сторон допускается изготовление восьмиходовых звездочек с двумя заглушенными отверстиями.

Трубки сифонные пролетные



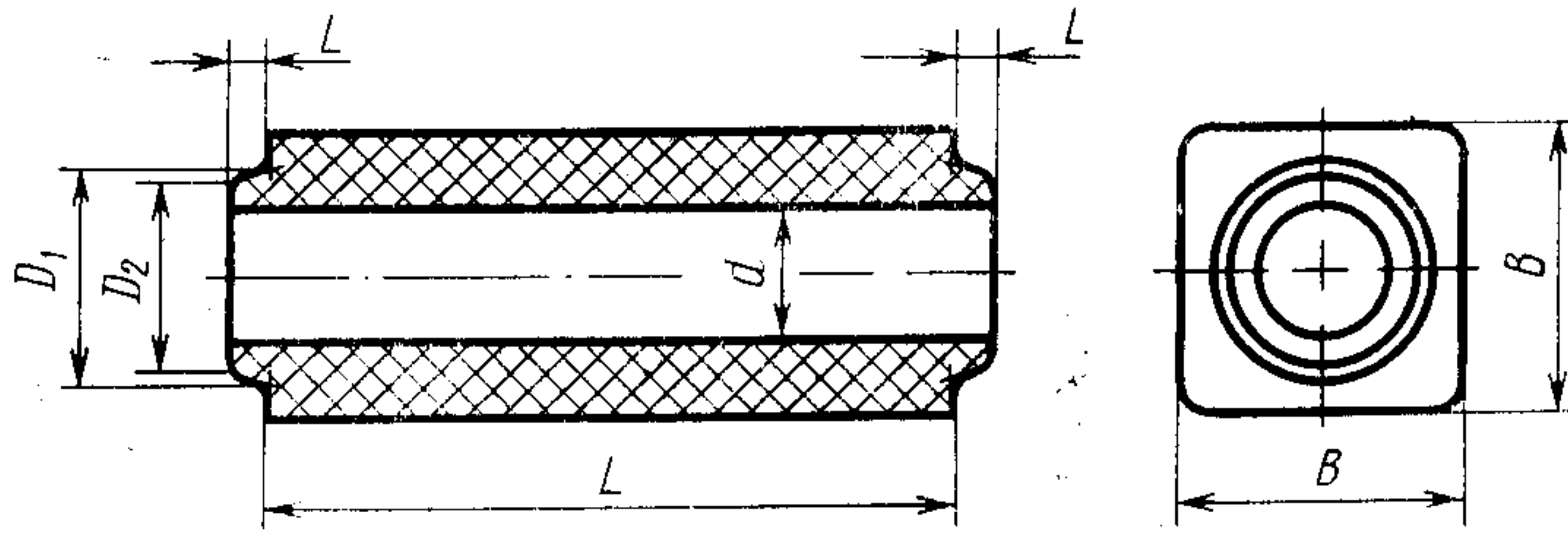
Черт. 12

Таблица 12

мм

Номера изделий	B	D_1	D_2	d	d_1	d_2	L	l	l_1
69	80	62	56	35 40	65	60	125	10	8
							150		
							175		
							200		
							225		
							250		
							275		
300									
70	100	78	72	50	81	76	150	12	10
							200		
							250		
							300		
71	120	94	88	60	100	94	150	21	18
							200		
							250		
							300		

Трубки сифонные пролетные с двумя буртиками



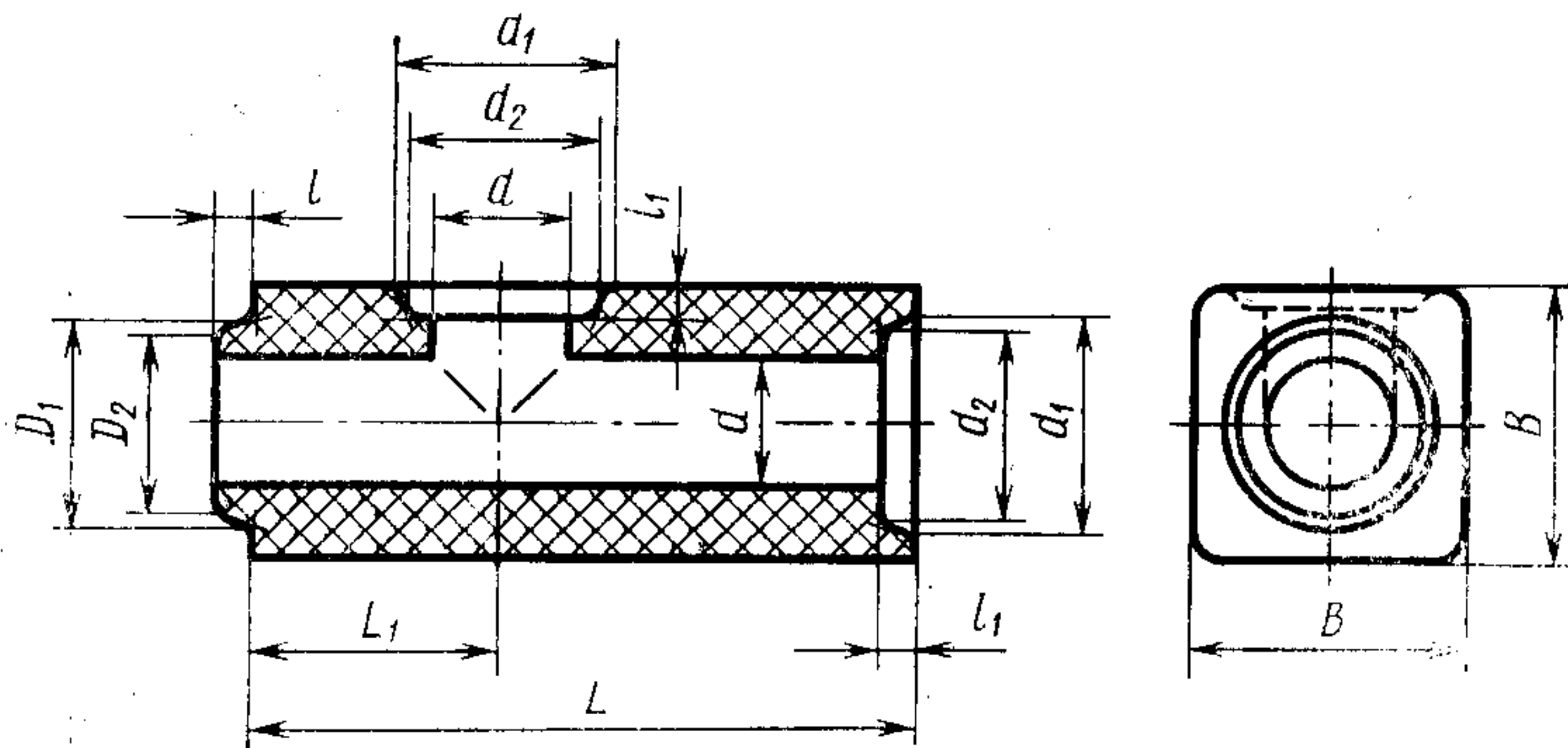
Черт. 13

Таблица 13

мм

Номера изделий	B	D_1	D_2	d	L	l
73	100	78	72	50	200	12
					250	
					300	
74	120	94	88	60	200	21
					250	
					300	

Трубки сифонные пролетные с боковым отверстием



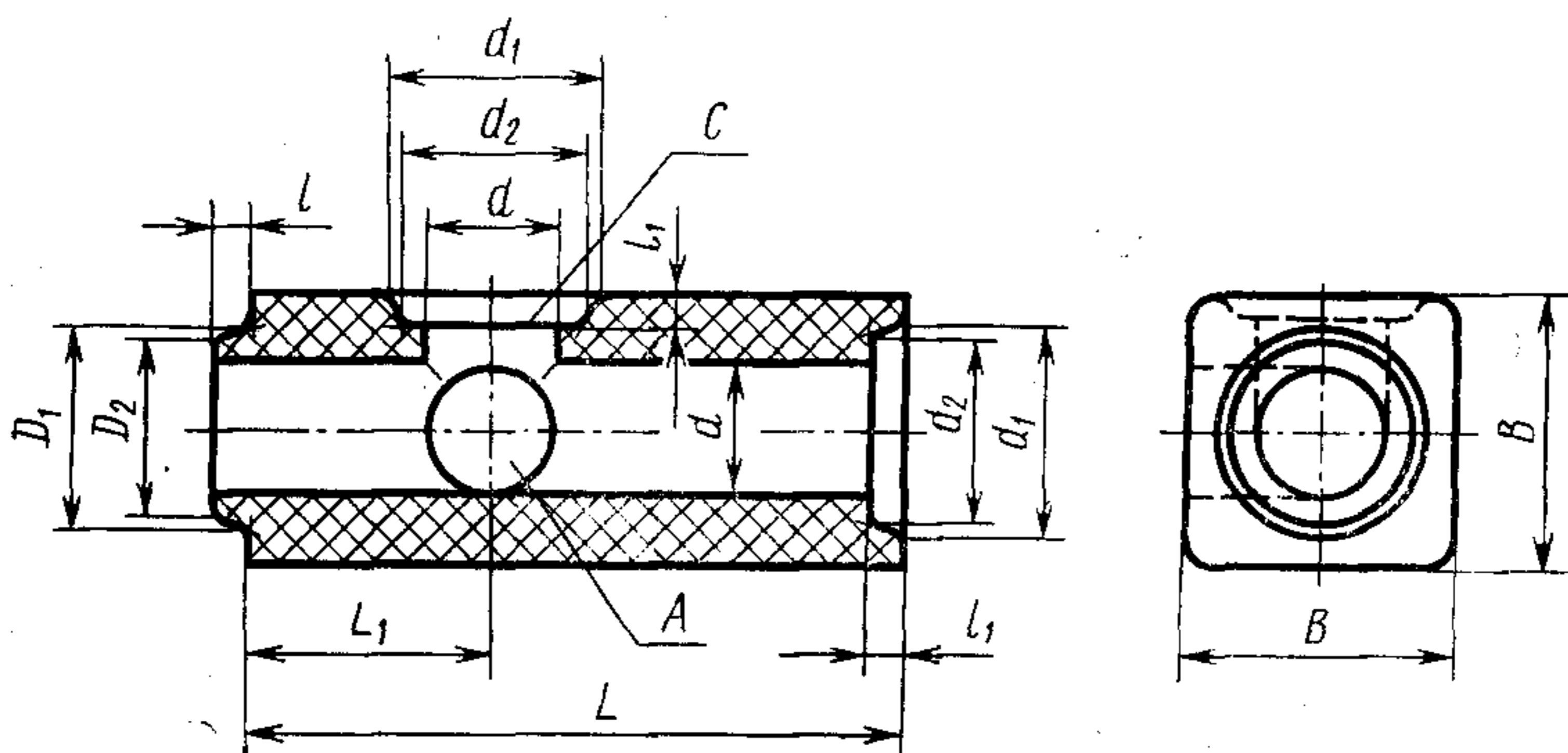
Черт. 14

Таблица 14

мм

Номера изделий	B	D_1	D_2	d	d_1	d_2	L	L_1	l	l_1
75	80	62	56	35	65	60	150	75	10	8
				40						
				200						
				250						
300										
76	100	78	72	50	81	76	150	75	12	10
							200			
							250			
							300			
77	120	94	88	60	100	94	150	75	21	18
							200			
							250			
							300			

Трубки сифонные пролетные с двумя боковыми отверстиями

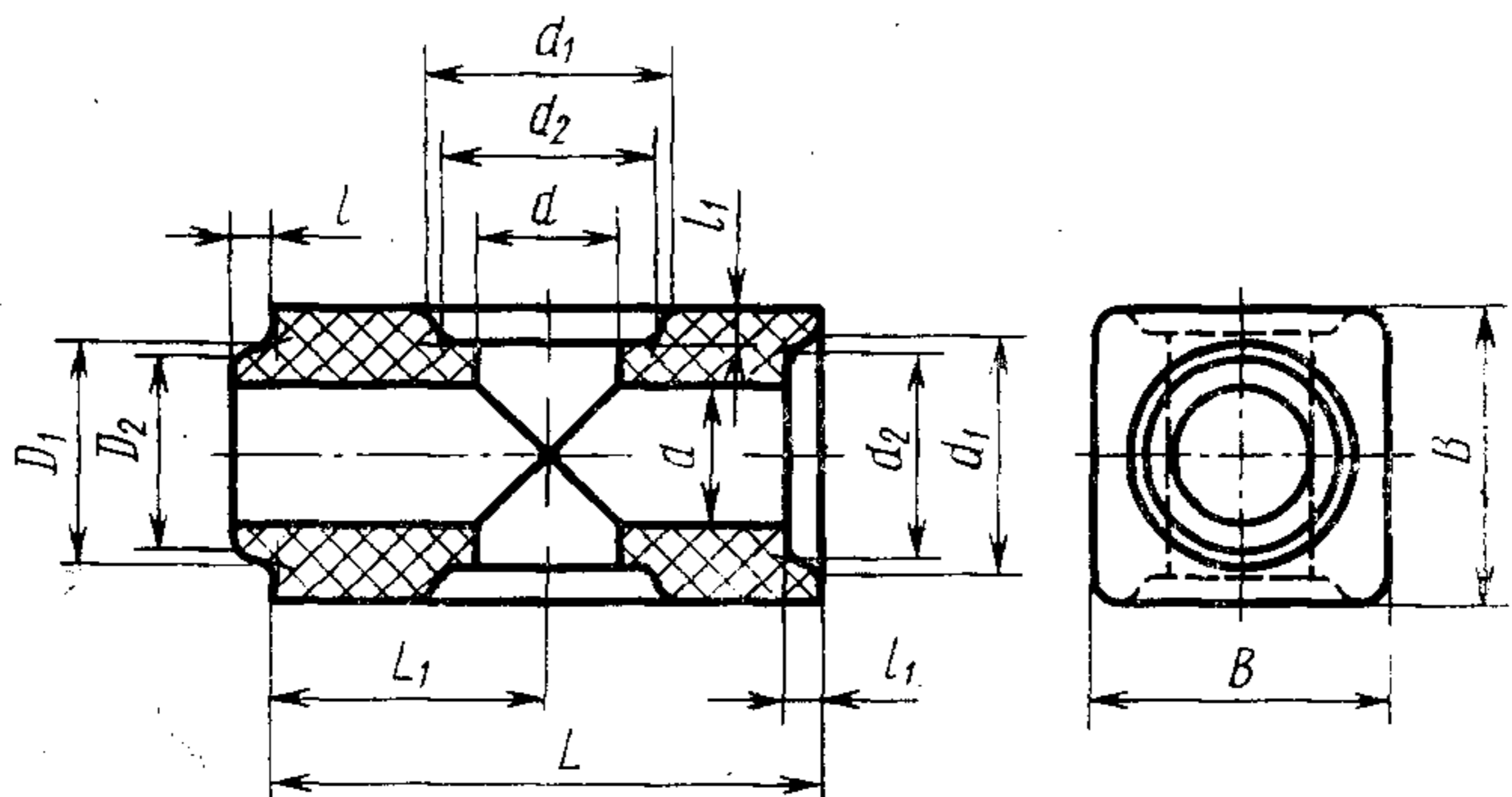


Черт. 15

мм

Номера изделий	B	D_1	D_2	d	d_1	d_2	L	L_1	l	l_1
78	80	62	56	35	65	60	150	75	10	8
				40			200			
				300						

Трубки сифонные пролетные с двумя боковыми отверстиями



Черт. 16

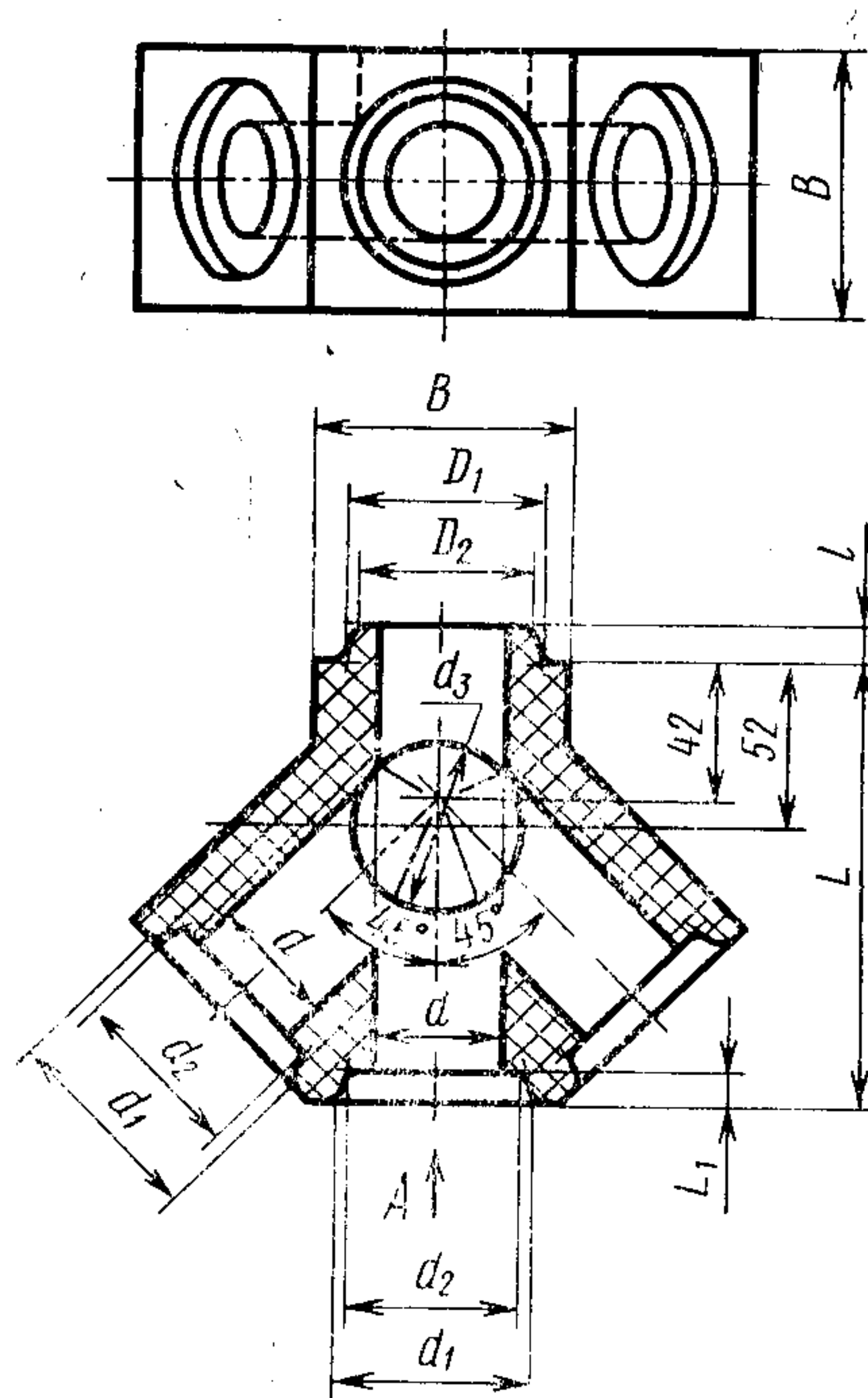
Таблица 16

мм

Номера изделий	B	D_1	D_2	d	d_1	d_2	L	L_1	l	l_1
79	80	62	56	35	65	60	150	75	10	8
				40			300			

Трубки сифонные тройниковые

Вид А



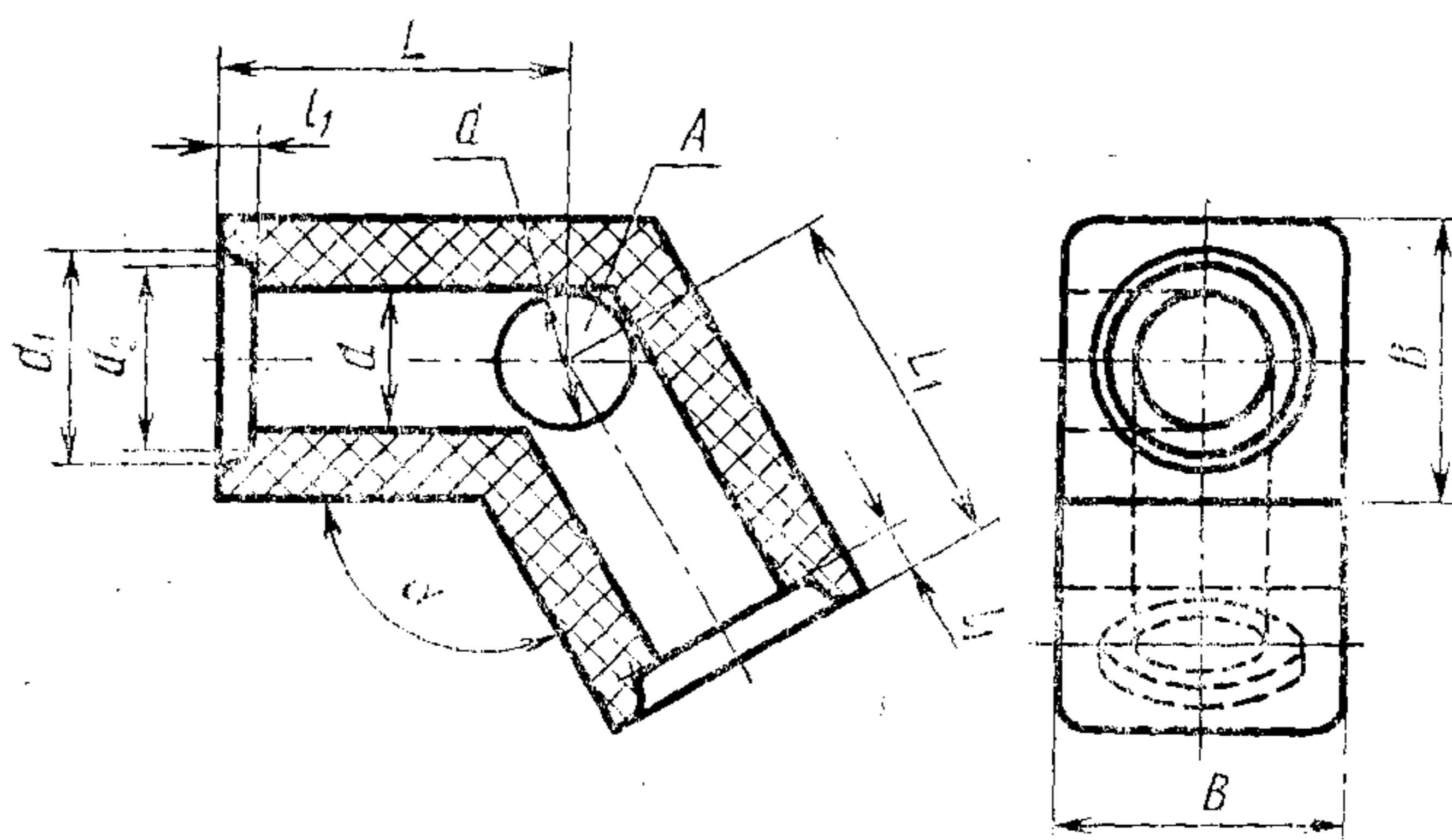
Черт. 17

Таблица 17

мм

Номера изделий	B	D_1	D_2	d	d_1	d_2	d_3	L	l	l_1
80	80	62	56	35 40	65	60	60	138	10	8

Трубки сифонные угловые



Черт. 18

Таблица 18

мм

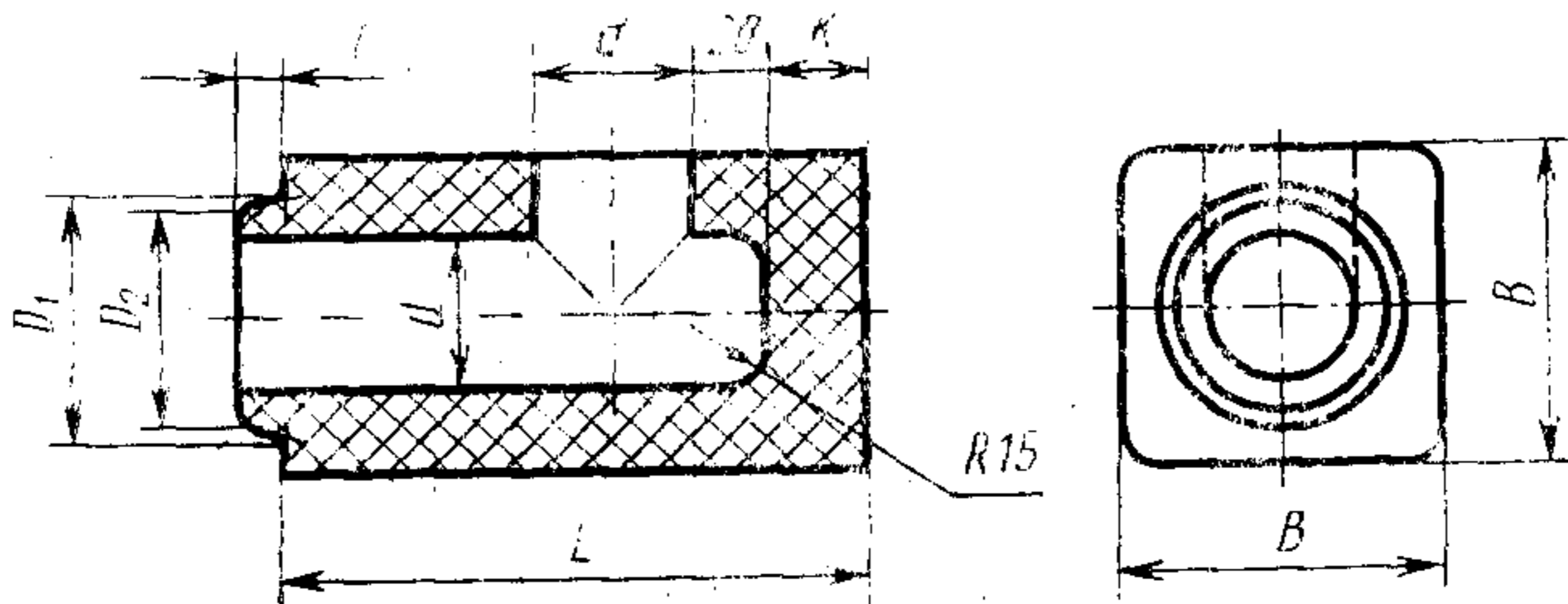
Номера изделий	B	d	d_1	d_2	L	L_1	l_1	α
81	80	35 40	65	60	100	100	8	135
82	100	50	81	76	100	100	10	135
83	120	60	100	94	100	100	18	120 135 150

Примечания:

1. По соглашению сторон допускается изготовление угловой трубки без отверстия A , а также изготовление угловой трубки № 81 с $L=90$ мм и с буртиком вместо паза, аналогичным буртику изделий № 69, 72, 75, 78.

2. По соглашению сторон допускается изготовление косоугольных сифонных изделий по чертежам заказчика.

Трубки сифонные концевые



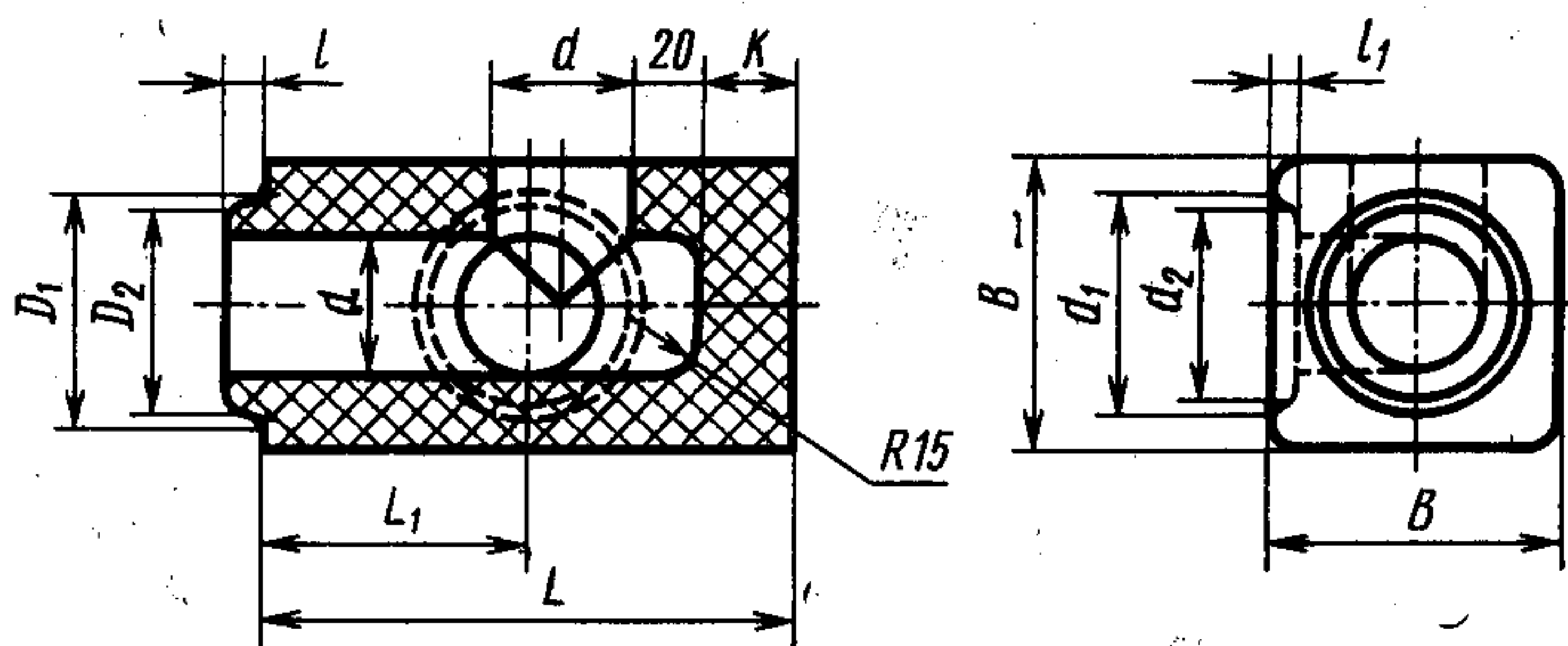
Черт. 19

Таблица 19

мм

Номера изделий	B	D_1	D_2	d	L	l	K
84	80	62	56	35 40	150	10	25
					175		
					200		
					250		
					300		
85	100	78	72	50	150	12	30
					175		
					200		
					250		
					300		
86	120	94	88	60	150	21	40
					175		
					200		

Трубки сифонные концевые с боковым отверстием



Черт. 20

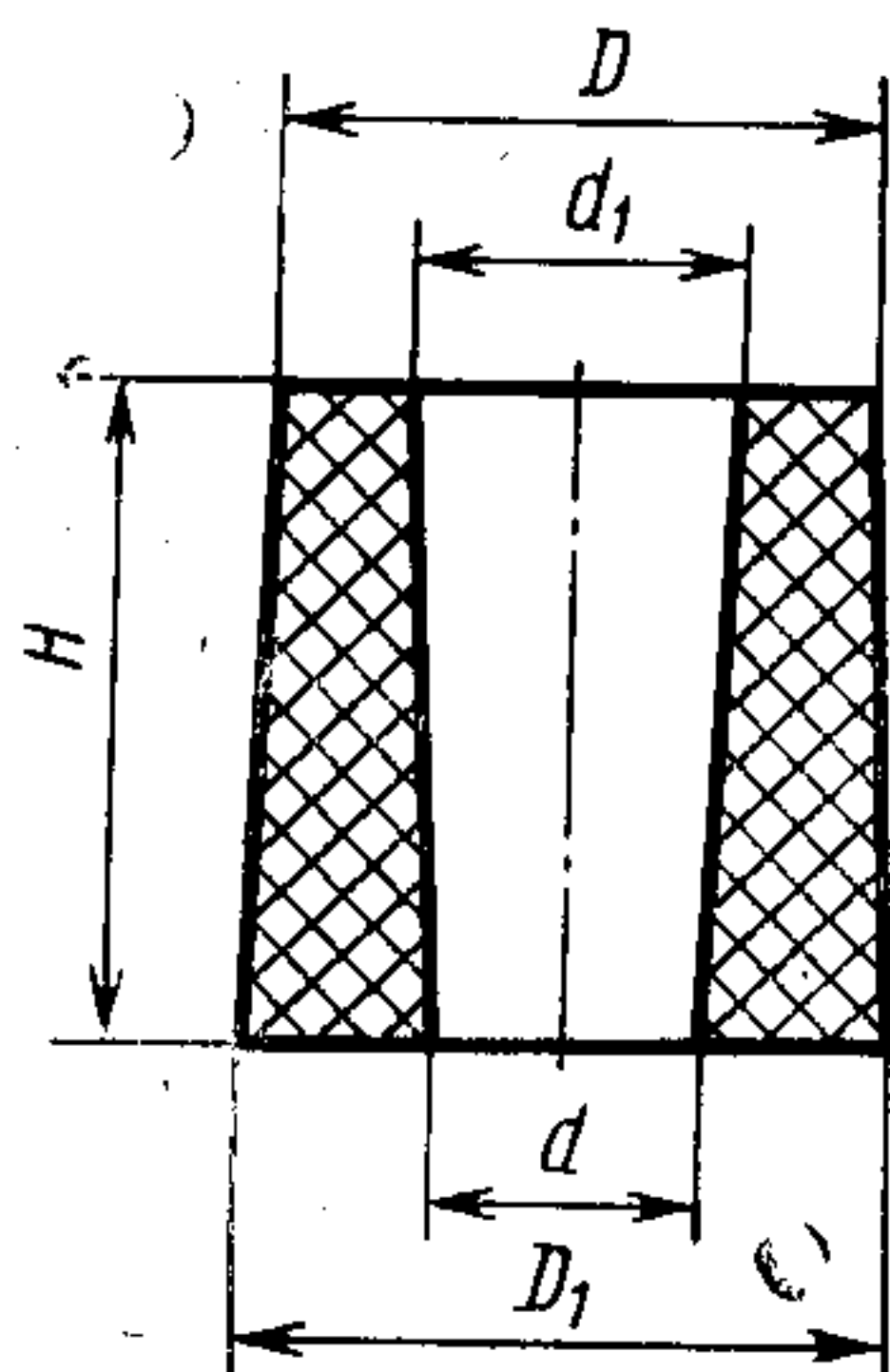
Таблица 20

мм

Номера изделий	B	D ₁	D ₂	d	d ₁	d ₂	L	L ₁	l	l ₁	K
87	80	62	56	35	65	60	150	75	10	8	25
				40			300				

Стаканчики для изложниц

Таблица 21

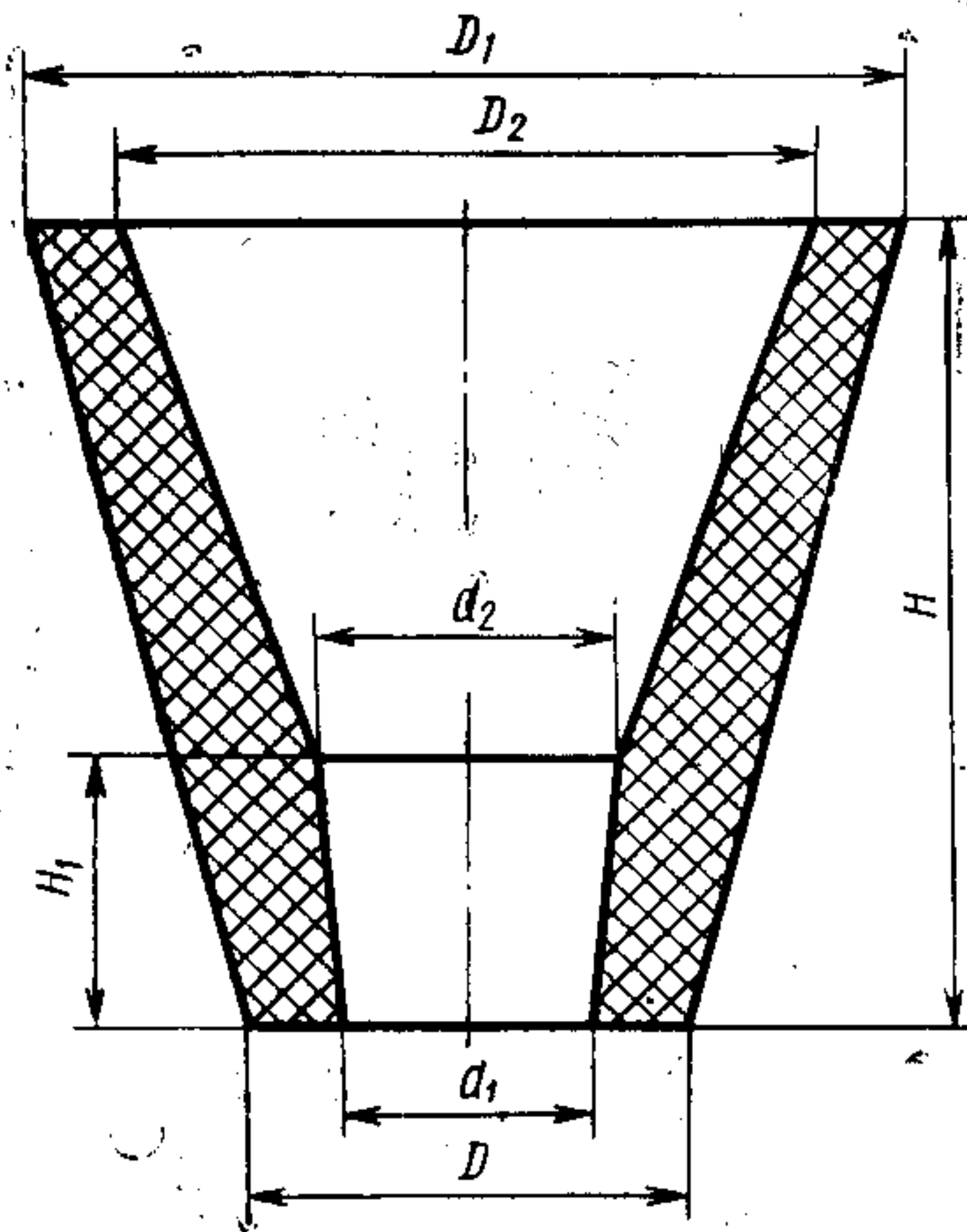


Черт. 21

мм

Номера изделий	H	D	D ₁	d	d ₁
88	110	90	105	40	60
				50	
89	140	95	112	50	65
90	220	115	135	50	70
				60	

Воронка промежуточная



Черт. 22

Таблица 22

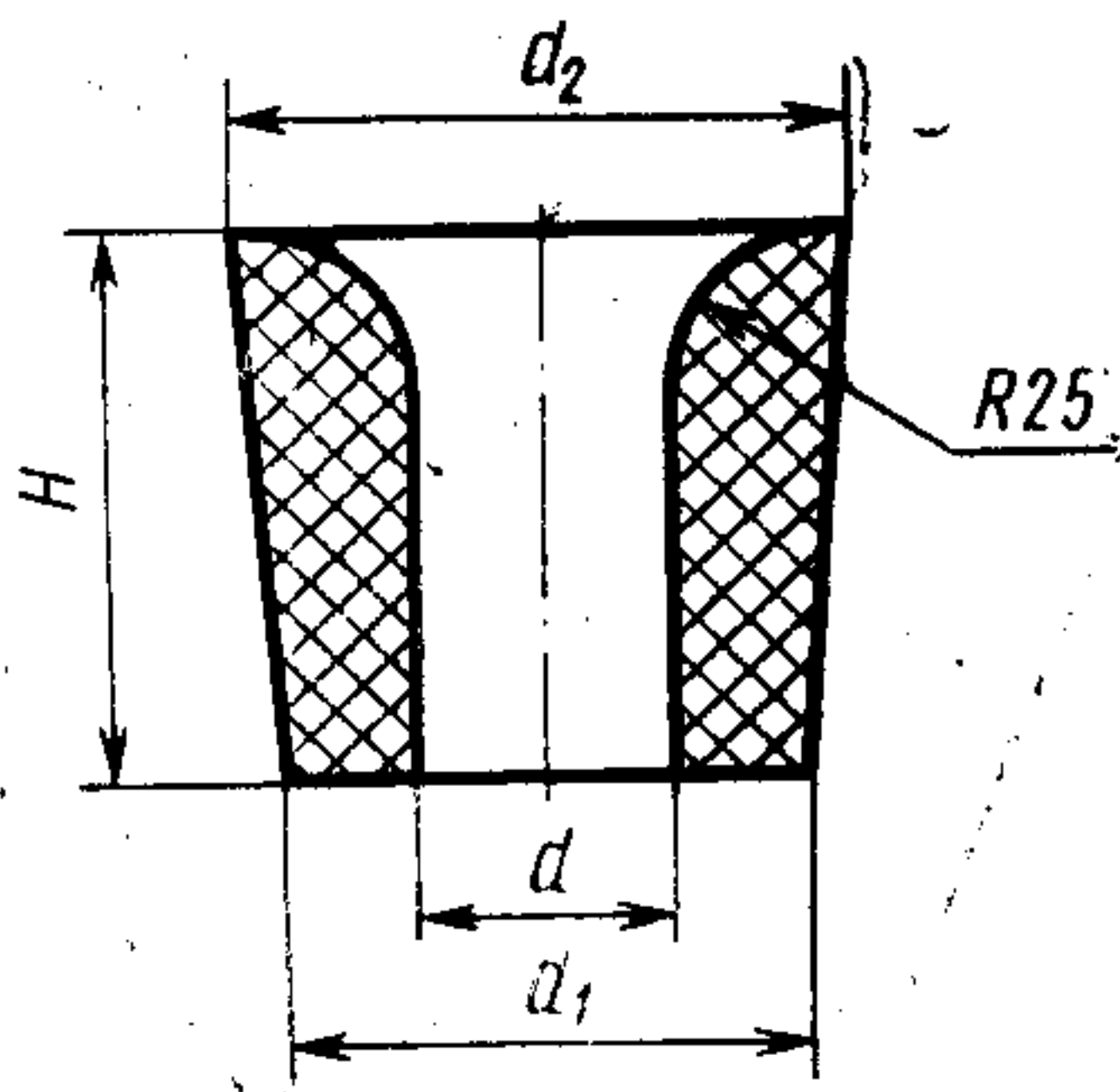
мм

Номера изделий	H	H_1	D	D_1	D_2	d_1	d_2
91	300	100	160	320	260	95	114

Стаканчики для промежуточных воронок

Таблица 23

мм

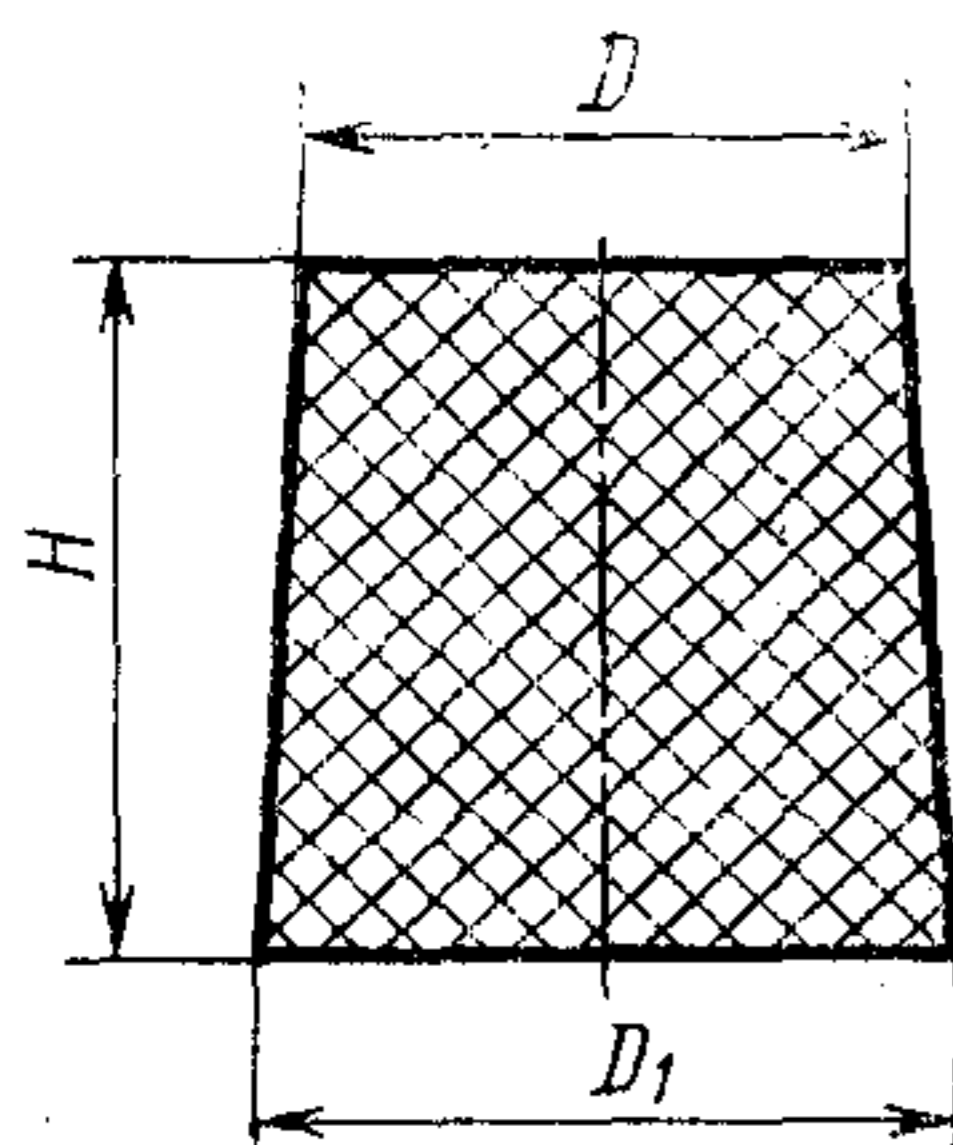


Черт. 23

Номера изделий	H	d	d_1	d_2
92	100	24 26 28 30 35 40 45 50	93	112

Вкладыши глухие

Таблица 24



Черт. 24

мм

Номера изделий	H	D	D ₁
93	110	90	105

3. ТЕХНИЧЕСКИЕ ТРЕБОВАНИЯ

3.1. Огнеупорные изделия по физико-химическим показателям должны соответствовать требованиям, указанным в табл. 25.

Таблица 25

Наименования показателя	Норма для изделий	
	ШС-32	ШС-28
1. Массовая доля Al_2O_3 , %, не менее	32	28'
2. Огнеупорность, °С, не ниже	1690	1670
3. Дополнительная усадка при температуре 1350°С, (выдержка 2 ч), %, не более	0,4	0,5
4. Открытая пористость, %	15—24	15—26
5. Термическая стойкость, теплосмен (нагрев до 800°С, охлаждение на воздухе): центральной, пролетной и концевой сифонных трубок при внезапном нагреве всего изделия	1	1

Примечания:

1. (Исключен, Изм. № 4).

2. Для изделий марки ШС-28 пластического способа производства допускается открытая пористость не более 28%.

3, 4. (Исключены, Изм. № 2, 4).

(Измененная редакция. Изм. № 2, 3, 4).

3.2. Предельные отклонения по размерам изделий должны соответствовать требованиям, указанным в табл. 26.

3.3. Огнеупорные изделия по показателям внешнего вида должны соответствовать требованиям, указанным в табл. 27.

Таблица 26

Размеры изделий	Предельные отклонения			
	Воронки	Трубки центровые	Звездочки	Трубки сифонные—пролетные, тройниковые, угловые, концевые и стаканчики
1 Диаметры буртиков, пазов и внутренних каналов для изделий полусухого способа производства: до 60 мм включ. св. 60 мм	Не нормируются ± 2 мм	± 2 мм	± 1 мм ± 2 мм	± 1 мм ± 2 мм
для изделий пластичного способа производства: до 60 мм включ. св. 60 мм	Не нормируются ± 3 мм	± 3 мм	± 2 мм ± 3 мм	± 2 мм ± 3 мм
2. Высота буртиков и пазов	± 1 мм	± 1 мм	± 1 мм	± 1 мм
3. Остальные размеры: для изделий полусухого способа производства	$\pm 2,5\%$	$\pm 2\%$	$\pm 2\%$	$\pm 2\%$
для изделий пластичного способа производства	$\pm 2,5\%$	$\pm 2\%$	$\pm 2\%$	$\pm 2\%$

Таблица 27

Наименование показателей	Нормы для изделий			
	Воронки	Трубки центровые	Звездочки	Трубки сифонные—пролетные, тройниковые, угловые, концевые и стаканчики
1. Эллипсность, мм, при диаметре до 200 мм, не более	2	2	2	2
2. Кривизна (стрела прогиба), мм, не более:				
для изделий полусухого способа производства	Не нормируется	3	2	2
для изделий пластичного способа производства	Не нормируется	4	3	3
3. Скошенность торцовых плоскостей трубок центровых и сифонных, мм, не более:				
для изделий полусухого способа производства	Не нормируется	2	Не нормируется	1

Наименование показателей	Нормы для изделий			
	Воронки	Трубки центровые	Звездочки	Трубки сифонные—пролетные, тройниковые, угловые, концевые и стаканчики
для изделий пластичного способа производства	Не нормируется	2	Не нормируется	1
4. (Исключен, Изм. № 4).				
5. Отбитости, шт., не более: на кромках торцовых плоскостей глубиной до 5 мм включ.	3	3	3	3
на буртиках и пазах		Не допускаются		
на остальной рабочей поверхности глубиной не более 3 мм, длиной не более 5 мм	3	2	2	2
на нерабочей поверхности, включая углы и ребра, глубиной не более: 6 мм включ.	Не нормируются	3	3	3
10 мм включ.	4	Не допускаются		
6. Вмятины на изделиях пластического способа производства:				
на стыках торцовых плоскостей		Не допускаются		
на остальных поверхностях: глубиной, мм, не более	4	4	4	4
шириной, мм, не более	25	25	25	25
количество, шт., не более	2	2	2	2
7 Выплавки отдельные диаметром, мм, не более:				
на рабочей поверхности	6	6	6	6
на нерабочей поверхности	8	8	8	8
8. Посечки поверхностные, отдельные, не пересекающие ребро, шириной:				
до 0,3 мм включ.	Не нормируются			
св. 0,3 до 0,5 мм включ., длиной мм, не более:				
пересекающие буртики и пазы	Не допускаются			
на остальной рабочей поверхности	25	25	25	25
на нерабочей поверхности	Не нормируются	70	70	70
9. Трещины шириной св. 0,5 мм	Не допускаются			

Наименование показателей	Нормы для изделий			
	Воронки	Трубки центровые	Звездочки	Трубки сифонные—пролетные, тройниковые, угловые, концевые и стаканчики

10. (Исключен, Изм. № 4).

11. Рабочие каналы

12. Поверхность изделий

Должны быть свободны от песка, шамотного порошка и других загрязнений и налипов.

На рабочей стороне поверхность должна быть гладкой, без выступающих и выкрашивающихся зерен и заусенцев

Примечания:

1. Под эллипсностью понимается разность максимального и минимального диаметров измеряемой окружности.

2. (Исключен, Изм. № 4).

3. Рабочей поверхностью изделий считается поверхность, соприкасающаяся с металлом, а также все места непосредственного стыка изделий.

4. (Исключен, Изм. № 4).

(Измененная редакция, Изм. № 4).

3.4. Изделия в изломе должны иметь однородное строение, зерна не должны выкрашиваться. Не допускаются трещины, пустоты и слоистая структура. Допускаются отдельные посечки шириной до 0,5 мм и длиной не более 20 мм.

3.5. (Исключен, Изм. № 4).

4а. ПРАВИЛА ПРИЕМКИ

4а.1. Правила приемки — по ГОСТ 8179—85 с дополнениями.

4а.1.1. Для приемки изделий, прошедших предварительную разбраковку, применяется план контроля номер 2; для приемки изделий, не прошедших предварительную разбраковку, план контроля номер 5.

4а.2. Масса партии не должна превышать 60 т.

4а.3. При проверке соответствия качества изделий требованиям настоящего стандарта порядок проведения испытаний должен соответствовать требованиям табл. 28а.

Наименование показателя	Порядок проведения испытаний
Внешний вид и размеры Строение в изломе Массовая доля Al_2O_3 Огнеупорность Дополнительная линейная усадка Пористость открытая Термическая стойкость центровых трубок, сифонных пролетных и концевых трубок	От каждой партии То же От каждой десятой партии То же От каждой десятой партии От каждой партии От каждой пятой партии

Разд. 4а (Введен дополнительно, Изм. № 4).

4. МЕТОДЫ ИСПЫТАНИЙ

4.1—4.4 (Исключены, Изм. № 4).

4.5. Массовую долю Al_2O_3 определяют по ГОСТ 2642.0—86, ГОСТ 2642.4—86 или другими методами, обеспечивающими требуемую точность. При возникновении разногласий в оценке качества огнеупорных изделий определения проводят по ГОСТ 2642.0—86, ГОСТ 2642.4—86.

Для определения массовой доли Al_2O_3 и огнеупорности берут среднюю пробу от трех образцов, у которых контролировали пористость.

(Измененная редакция, Изм. № 4).

4.6. Огнеупорность определяют по ГОСТ 4069—69.

4.7. Дополнительную усадку определяют по ГОСТ 5402—81.

Изделия, форма и размеры которых не позволяют изготовить образцы по ГОСТ 5402—81, испытанию на определение дополнительной усадки не подлежат.

(Измененная редакция, Изм. № 4).

4.8. Термическую стойкость определяют по методике, указанной в приложении 1.

(Измененная редакция, Изм. № 4).

4.9. Открытую пористость определяют по ГОСТ 2409—80.

Для изделий номеров 6—10, 69—71, 73—79, 84—87, 93 — по ГОСТ 2409—80 или по ГОСТ 25714—83. Определение открытой пористости по ГОСТ 25714—83 проводят на удвоенном количестве образцов.

(Измененная редакция, Изм. № 4).

4.10. (Исключен. Изм. № 2).

4.11. Размеры изделий проверяют металлической линейкой (ГОСТ 427—75) с ценой деления 1 мм или другим мерительным инструментом, обеспечивающим заданную точность измерения.

4.12. Кривизну изделий (стрелу прогиба) определяют на ровной металлической плите при помощи щупа шириной 10 мм и толщиной, превышающей на 0,1 мм установленную норму кривизны. Щуп не должен входить в зазор между плитой и изделием.

При определении кривизны изделие слегка прижимают к плите и щуп вводят в зазор скольжением по плите без применения усилия.

4.13. Скошенность торцовых плоскостей центровых и сифонных трубок определяют по следующей методике. Поверочный угольник типа УП или УШ (ГОСТ 3749—77) с размером H не менее 250 мм плотно прикладывают одной стороной к образующей трубки, а второй — к торцу изделия. Скошенность определяют по величине максимального зазора, образующегося между сторонами угольника и торцовой плоскостью. Для изделий, имеющих конусность, скошенность определяют по указанному максимальному зазору, уменьшенному на величину, равную произведению диаметра или размера стороны измеряемого торца трубки на конусность изделия.

Примечание. Под конусностью понимается отношение разности верхнего и нижнего диаметров изделия цилиндрической формы или разность противоположных сторон изделия призматической формы к высоте изделия.

(Измененная редакция, Изм. № 4).

4.13а. Поверхность излома получают приложением ударной нагрузки. Строение в изломе определяют визуально.

(Введен дополнительно, Изм. № 4).

4.14. Глубину отбитости и притупленности углов и ребер определяют по ГОСТ 15136—78.

4.14а. Диаметр выплавок замеряют в месте максимальной ширины выплавки металлической линейкой (ГОСТ 427—75) с ценой деления шкалы 1 мм.

4.14б. Ширину посечек и трещин определяют измерительной лупой типа ЛИ (ГОСТ 25706—83). Измерительную лупу располагают таким образом, чтобы ее шкала была перпендикулярна посечке. Между шкалой измерения и поверхностью изделия помещают полоску бумаги, которую располагают вдоль шкалы вплотную к делению. Ширину посечки или трещины определяют в месте ее максимальной величины. Длину посечки или трещины определяют металлической линейкой (ГОСТ 427—75) с ценой деления шкалы 1 мм.

4.14в. Наличие поверхностных посечек и выплавок в канале изделий, а также качество поверхности изделий определяют органо-

лептическим методом измерения показателей качества продукции (ГОСТ 15467—79).

4.14а—4.14б (Введены дополнительно, Изм. № 4).

4.15. (Исключен, Изм. № 4).

5. МАРКИРОВКА, ХРАНЕНИЕ И ТРАНСПОРТИРОВАНИЕ

5.1. Маркировка изделий должна производиться по ГОСТ 24717—81. Перед номером изделия следует ставить маркировочный знак С (сифонные изделия).

5.2. Хранение и транспортирование изделий производят по ГОСТ 24717—81.

5.3. Каждая партия сифонных изделий должна сопровождаться документом, удостоверяющим соответствие поставляемых изделий требованиям настоящего стандарта, в котором указывают:

- а) товарный знак или наименование предприятия-изготовителя;
- б) наименование изделий;
- в) порядковый номер партии и дату выпуска;
- г) результаты проверочных испытаний;
- д) количество изделий;
- е) номер настоящего стандарта.

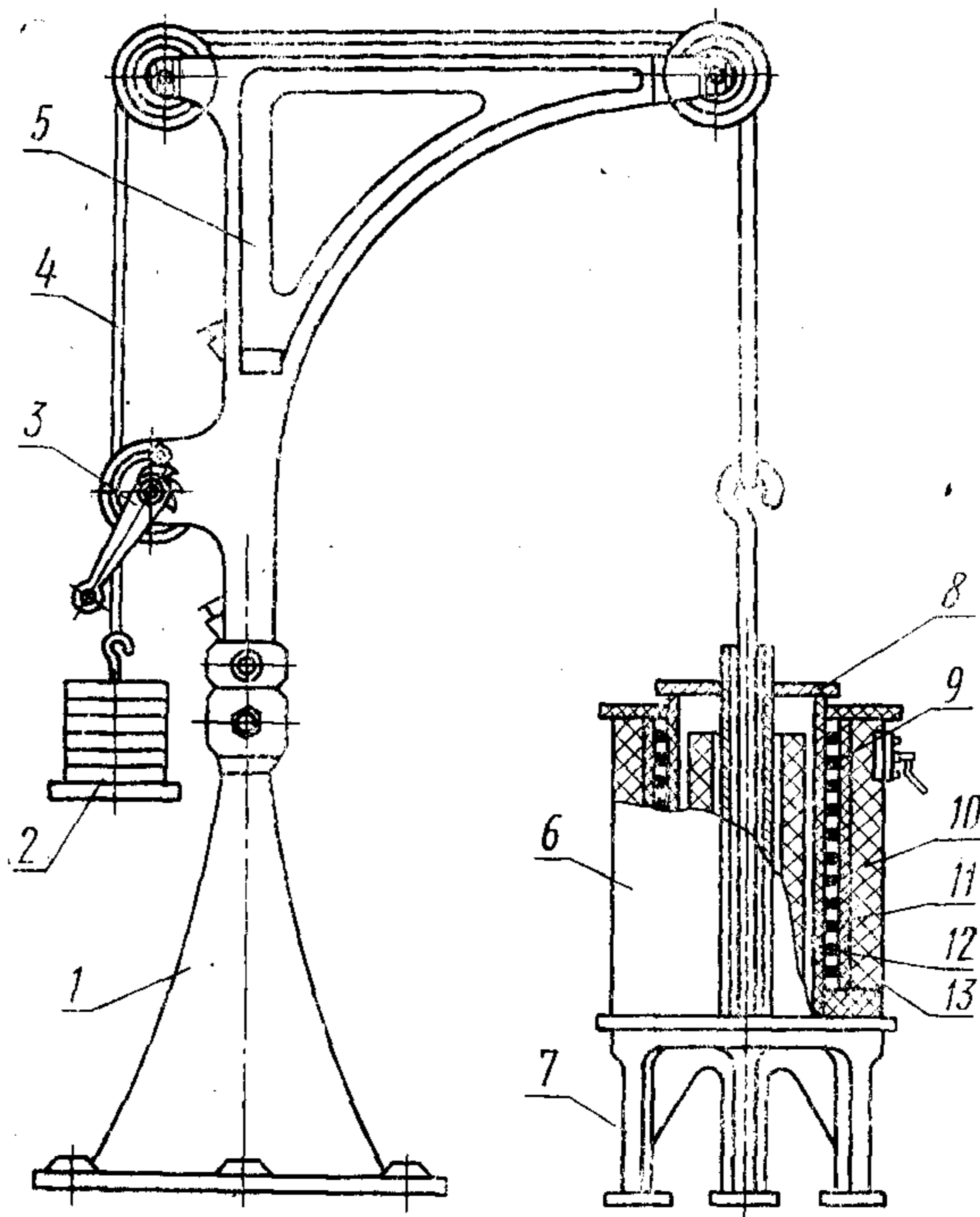
5.4. (Исключен, Изм. № 4).

ПРИЛОЖЕНИЕ 1
Обязательное

**ИНСТРУКЦИЯ ПО ИСПЫТАНИЮ ЦЕНТРОВЫХ ТРУБОК,
СИФОННЫХ ПРОЛЕТНЫХ И КОНЦЕВЫХ ТРУБОК НА ТЕРМИЧЕСКУЮ
СТОЙКОСТЬ МЕТОДОМ ВНЕЗАПНОГО НАГРЕВА ВСЕГО ИЗДЕЛИЯ**

1. Аппаратура

1.1. Общий вид установки для испытания на термическую стойкость центровых трубок, сифонных пролетных и концевых трубок показан на черт. 1.



1—подпятник; 2—груз; 3—рукоятка; 4—канат; 5—кронштейн; 6—электрическая печь с нихромовым нагревателем; 7—стол; 8—крышка; 9—обмотка; 10—изоляция (легковес); 11—изоляция (асбест); 12—трубка; 13—кожух.

Черт. 1

Установка состоит из следующих элементов:

электрической печи с вертикальной шамотной трубой диаметром 200—300 мм и высотой 400 мм; нагревателя (нихромовая лента). Прибор включается в сеть через трансформатор. Предельная температура в печи 800°C. Для уменьшения теплопотерь труба изолирована асбестом (ГОСТ 2850—80), а пространство меж-

ду железным кожухом печи и изолированной асбестом трубой с нихромовой обмоткой заполняется боем огнеупорного легковесного шамотного кирпича; приспособления для загрузки и выгрузки из печи испытуемых изделий; термомары по ГОСТ 6616—74 для замера температуры до 800—900 °С.

2. Проведение испытаний

2.1. Высушенную при 110°С и остывшую до комнатной температуры испытуемую центровую трубку или пролетную сифонную трубку надевают на металлический стержень, а концевую сифонную трубку — на специальный штырь. Конец металлического стержня защищают от воздействия высокой температуры шамотной шайбой. Верхнюю часть металлического стержня и штыря защищают от перегрева шамотной трубкой.

В центре печи устанавливают термомару, после чего печь включают в сеть. По достижении в печи температуры 800°С термомару вынимают, подготовленное изделие подвешивают на металлический трос и при помощи специального приспособления быстро загружают в печь.

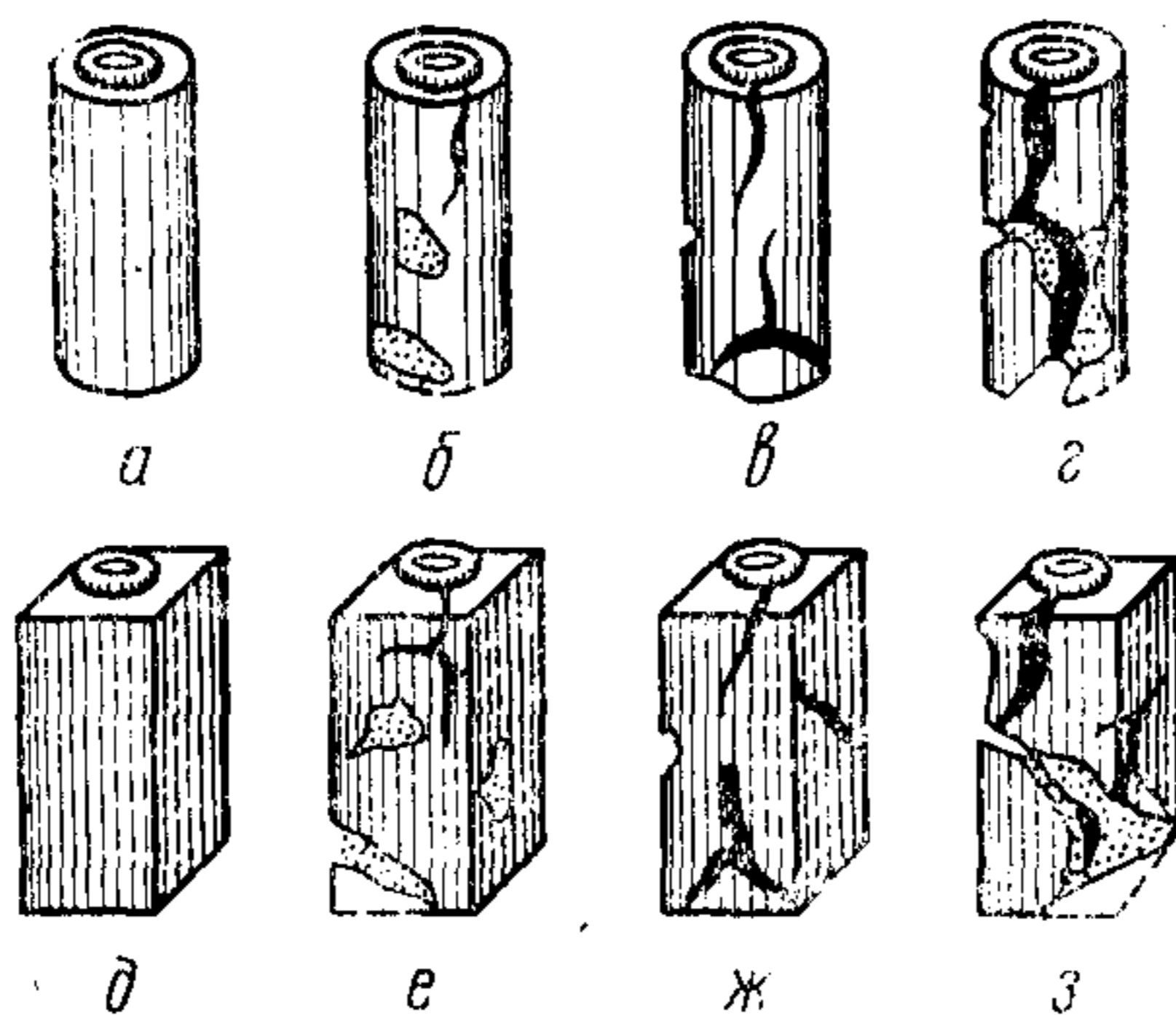
После загрузки испытуемого изделия трубу печи закрывают составной крышкой. Изделие выдерживают в печи 15 мин. В течение этого времени печь находится под током того же напряжения, которое было при достижении в печи температуры 800°С. Падение температуры в печи после загрузки в нее изделия не нормируется.

2.2. Через 15 мин нагретое изделие извлекают из печи и охлаждают на воздухе.

3. Оценка термической стойкости изделий

3.1. Испытанию на термическую стойкость подвергают три изделия от одной партии.

Термическая стойкость изделия считается удовлетворительной, если после внезапного нагрева от комнатной температуры до 800°С с выдержкой в течение 15 мин и последующего охлаждения оно не распадается на части (черт. 2а, б,



Черт. 2

в, д, е, ж), несмотря на наличие трещин, шелушения и сколов по торцам. Термическая стойкость изделия считается пониженной, если после испытания оно распадается на части (черт. 2г, з).

4. Запись результатов испытаний

4.1. Результаты испытаний записывают по форме № 1.

Форма № 1

Результаты определения термической стойкости сифонных изделий

Предпри- ятие	Номер партии	Дата испытания	Номер изделия	Характер разрушения при испытании	Оценки термической стойкости образцов при испытании	Примечание

ПРИЛОЖЕНИЕ 2 (Исключено, Изм. № 2)**ПРИЛОЖЕНИЕ 3 (Исключено, Изм. № 4).**

ПРИЛОЖЕНИЕ 4
Справочное

Объем и расчетная масса изделий

Номер изделий	d , мм	d_2 , мм	L , мм	α°	Объем, см ³ ≈	Масса, кг ≈
1	—	—	—	—	2730	5,5
2	—	—	—	—	5105	10,2
3	—	—	—	—	5590	11,2
4	—	—	—	—	5750	11,5
5	—	—	—	—	6595	13,2
6	—	—	—	—	2235	4,5
7	—	—	—	—	3110	6,2
8	—	—	—	—	3390	6,8
9	—	—	—	—	3675	7,4
10	—	—	—	—	5280	10,6
11	—	—	—	—	2930	5,9
12	—	—	—	—	2715	5,4
13	—	—	—	—	2915	5,8
14	—	—	—	—	2755	5,5
15	—	35	—	—	3095	6,2
	—	40	—	—	3045	6,1
16	—	35	—	—	3050	6,1
	—	40	—	—	3005	6,0
17	—	35	—	—	3015	6,0
	—	40	—	—	2970	5,9
18	—	50	—	—	5630	11,3
30	—	35	—	—	2850	5,7
	—	40	—	—	2770	5,5
31	—	35	—	—	2790	5,6
	—	40	—	—	2705	5,4
32	—	35	—	—	2725	5,4
	—	40	—	—	2650	5,2
33	—	50	—	—	5090	10,2
35	—	50	—	—	5010	10,0
36	—	60	—	—	5470	10,9
38	—	35	—	—	3070	6,1
	—	40	—	—	2990	6,0
39	—	35	—	—	3010	6,0
	—	40	—	—	2935	5,9
40	—	50	—	—	5355	10,7
41	—	50	—	—	3255	6,5
43	—	60	—	—	5795	11,6
46	—	35	—	—	2790	5,6
	—	40	—	—	2705	5,4
47	—	35	—	—	2725	5,4
	—	40	—	—	2650	5,2
49	—	50	—	—	2970	5,3
51	—	60	—	—	5470	10,9
54	—	35	—	—	3010	6,0

Продолжение

Номер изделий	d , мм	d_s , мм	L , мм	α°	Объем, см ³ ≈		Масса кг ≈					
60	—	40	—	—	2935		5,9					
	—	35	—	—	2780		5,6					
	—	40	—	—	2665		5,3					
61	—	35	—	—	2725		5,4					
	—	40	—	—	2620		5,2					
62	—	50	—	—	4980		10,0					
64	—	50	—	—	4925		9,8					
65	—	35	—	—	2460		4,9					
	—	40	—	—	2310		4,6					
66	—	35	—	—	2415		4,8					
	—	40	—	—	2280		4,6					
67	—	40	—	—	2885		5,8					
68	—	35	—	—	5060		10,1					
	—	40	—	—	4875		9,8					
69	35	—	125	—	$d=35$	680	$d=40$	645	$d=35$	1,4	$d=40$	1,3
		—	150	—	820	775	1,6	1,6				
	—	175	—	955	900	1,9	1,9					
	—	200	—	1090	1030	2,2	2,1					
	—	225	—	1225	1160	2,4	2,3					
	—	250	—	1360	1285	2,7	2,6					
	—	275	—	1500	1415	3,0	2,8					
	—	300	—	1635	1545	3,3	3,1					
	70	50	—	150	—	1205		2,4				
			—	200	—	1610		3,2				
—			250	—	2010		4,0					
—			300	—	2410		4,8					
71	60	—	150	—	1730		3,5					
		—	200	—	2310		4,6					
		—	250	—	2890		5,8					
		—	300	—	3470		6,9					
73	100	—	200	—	2485		5,0					
		—	250	—	3065		6,1					
		—	300	—	3645		7,3					
		—	300	—	2485		5,0					
74	60	—	200	—	2485		5,0					
		—	250	—	3065		6,1					
		—	300	—	3645		7,3					
		—	300	—	$d=35$	775	$d=40$	730	$d=35$	1,6	$d=40$	1,5
75	35	—	150	—	1045	985	2,1	2,0				
		—	200	—	1320	1245	2,6	2,5				
		—	250	—	1590	1500	3,2	3,0				
		—	300	—	1125		2,2					
76	50	—	150	—	1525		3,0					
		—	200	—	1915		3,8					
		—	250	—	2330		4,6					
		—	300	—	1555		3,1					
77	60	—	150	—	2135		4,3					
		—	200	—	2715		5,4					
		—	250	—	3290		6,6					
		—	300	—								

Номер изделий	d, мм	d ₃ , мм	L, мм	α°	Объем, см ³ ≈		Масса, кг ≈	
					d=35	d=40	d=35	d=40
78	35	—	150	—	755	705	1,5	1,4
	40	—	200	—	1025	960	2,0	1,9
	—	—	300	—	1570	1475	3,1	3,9
79	35	—	150	—	735	685	1,5	1,4
	40	—	300	—	1550	1455	3,1	2,9
80	35	—	—	—	1043	—	—	2,1
	40	—	—	—	975	—	—	2,0
81	35	—	—	135	1010	—	—	2,0
	40	—	—	135	950	—	—	1,9
82	50	—	—	135	1455	—	—	2,9
83	60	—	—	120	—	—	—	—
	—	—	—	135	—	—	—	—
	—	—	—	150	—	1950	—	3,9
84	35	—	150	—	840	795	1,7	1,6
	40	—	175	—	980	930	2,0	1,9
	—	—	200	—	1110	1050	2,2	2,1
	—	—	250	—	1385	1310	2,8	2,6
	—	—	300	—	1655	1565	3,3	3,1
	—	—	—	—	—	—	—	—
85	50	—	150	—	1250	—	—	2,5
	—	—	175	—	1450	—	—	2,9
	—	—	200	—	1650	—	—	3,3
	—	—	250	—	2055	—	—	4,1
	—	—	300	—	2455	—	—	4,9
86	60	—	150	—	1850	—	—	3,7
	—	—	175	—	2140	—	—	4,3
	—	—	200	—	2430	—	—	4,9
	—	—	—	—	—	—	—	—
87	35	—	150	—	790	745	1,6	1,5
	40	—	300	—	1605	1515	3,2	3,0
88	40	—	—	—	605	—	—	1,2
	50	—	—	—	560	—	—	1,1
89	50	—	—	—	815	—	—	1,6
	50	—	—	—	2070	—	—	4,1
90	60	—	—	—	1975	—	—	3,9
	—	—	—	—	7435	—	—	14,9
91	24	—	—	—	780	—	—	1,6
	26	—	—	—	770	—	—	1,5
	28	—	—	—	765	—	—	1,5
	30	—	—	—	755	—	—	1,5
	35	—	—	—	730	—	—	1,5
	40	—	—	—	700	—	—	1,4
	45	—	—	—	670	—	—	1,4
	50	—	—	—	630	—	—	1,3
93	—	—	—	—	825	—	—	1,6

Примечание. При расчете массы изделий средняя кажущаяся плотность ориентировочно принята 2,0 г/см³.

ИНФОРМАЦИОННЫЕ ДАННЫЕ

1. РАЗРАБОТАН И ВНЕСЕН Государственным комитетом по черной и цветной металлургии при Госплане СССР

ИСПОЛНИТЕЛИ

А. К. Карклит, А. Г. Маранц, И. Ю. Соломинская

2. УТВЕРЖДЕН И ВВЕДЕН В ДЕЙСТВИЕ Постановлением Государственного комитета стандартов, мер и измерительных приборов при Совете Министров СССР от 02.01.69 № 31

3. ВЗАМЕН ГОСТ 4978—49 и ГОСТ 5498—50

4. ССЫЛОЧНЫЕ НОРМАТИВНО-ТЕХНИЧЕСКИЕ ДОКУМЕНТЫ

Обозначение НТД, на который дана ссылка	Номер пункта, подпункта, приложения
ГОСТ 427—75	4.11, 4.14а, 4.14б
ГОСТ 2409—80	4.9
ГОСТ 2642.0—86	4.5
ГОСТ 2642.4—86	4.5
ГОСТ 2850—80	Приложение 1
ГОСТ 3749—77	4.13
ГОСТ 4069—69	4.6
ГОСТ 5402—81	4.7
ГОСТ 6616—74	Приложение 1
ГОСТ 8179—85	4а.1
ГОСТ 15136—78	4.14
ГОСТ 15467—79	4.14в
ГОСТ 24717—81	5.1, 5.2
ГОСТ 25706—83	4.14б
ГОСТ 25714—83	4.9

5. Срок действия продлен до 01.01.99 Постановлением Государственного комитета СССР по стандартам от 22.06.88 № 2091

6. Переиздание (ноябрь 1988 г.) с Изменениями № 2, 3, 4, утвержденными в апреле 1974 г., июне 1979 г., июне 1988 г. (ИУС 6—74, 8—79, 10—88).

Редактор *И. В. Виноградская*
Технический редактор *Л. Я. Митрофанова*
Корректор *Е. А. Борисова*

Сдано в наб. 29.08.88 Подп. в печ. 16.11.88 2,25 усл. ц. л. 2,38 усл. кр.-отт. 1,98 уч.-изд. л.
Тир. 4000 Цена 10 коп.

Ордена «Знак Почета» Издательство стандартов, 123840, Москва, ГСП,
Новопресненский пер., 3.
Калужская типография стандартов, ул. Московская, 256. Зак. 1865