



**ГОСУДАРСТВЕННЫЙ СТАНДАРТ
СОЮЗА ССР**

**СТАНКИ КРУГЛОПИЛЬНЫЕ ОБРЕЗНЫЕ
ДЛЯ ПРОДОЛЬНОЙ РАСПИЛОВКИ
ПИЛОМАТЕРИАЛОВ**

НОРМЫ ТОЧНОСТИ

ГОСТ 23183—78

Издание официальное

Е

**ГОСУДАРСТВЕННЫЙ КОМИТЕТ СССР по СТАНДАРТАМ
Москва**

РАЗРАБОТАН Министерством станкостроительной и инструментальной промышленности

ИСПОЛНИТЕЛИ

М. М. Гвоздев, Э. Д. Авдеев, П. И. Ланда, В. А. Масленникова

ВНЕСЕН Министерством станкостроительной и инструментальной промышленности

Член Коллегии **В. А. Трефилов**

УТВЕРЖДЕН И ВВЕДЕН В ДЕЙСТВИЕ Постановлением Государственного комитета стандартов Совета Министров СССР от 23 июня 1978 г. № 1657

СТАНКИ КРУГЛОПИЛЬНЫЕ ОБРЕЗНЫЕ ДЛЯ
ПРОДОЛЬНОЙ РАСПИЛОВКИ ПИЛОМАТЕРИАЛОВ

Нормы точности

Edging circular sawing machines.
Standards of accuracy

ГОСТ
23183-78

Постановлением Государственного комитета стандартов Совета Министров СССР
от 26 июня 1978 г. № 1657 срок действия установлен

с 01.07 1979 г.
до 01.07 1984 г.

Несоблюдение стандарта преследуется по закону

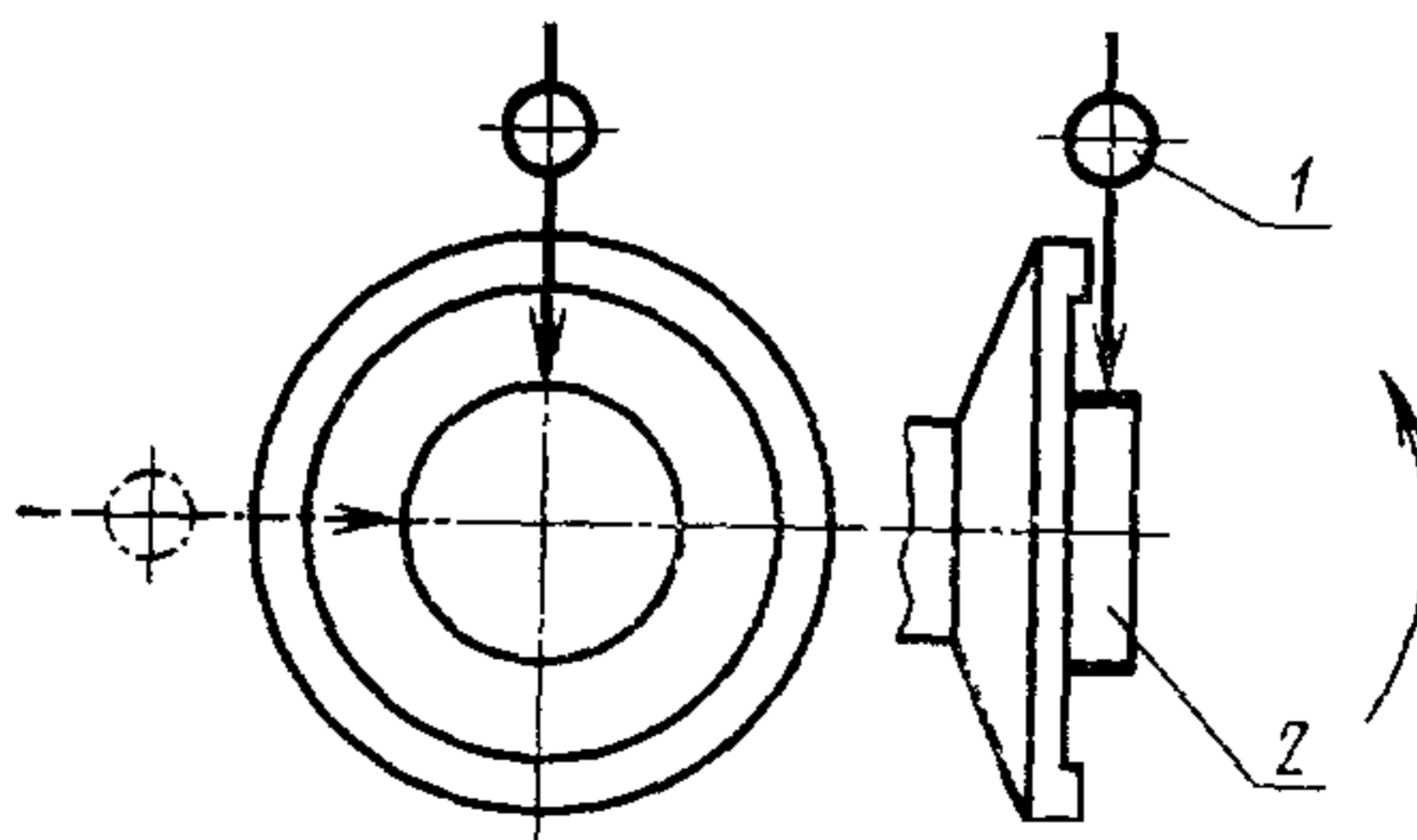
Настоящий стандарт устанавливает нормы точности станков,
изготавливаемых для нужд народного хозяйства и на экспорт.

Общие условия испытания станков на точность — по ГОСТ
8—77.

Погрешность выверки станка по уровню не должна быть более
0,1 мм/м.

1. ПРОВЕРКА ТОЧНОСТИ СТАНКА

Проверка 1.1. Радиальное биение поверхности посадочной
шейки пильного вала



Черт 1.

Допуск 0,04 мм.

Издание официальное

Перепечатка воспрещена

★
E

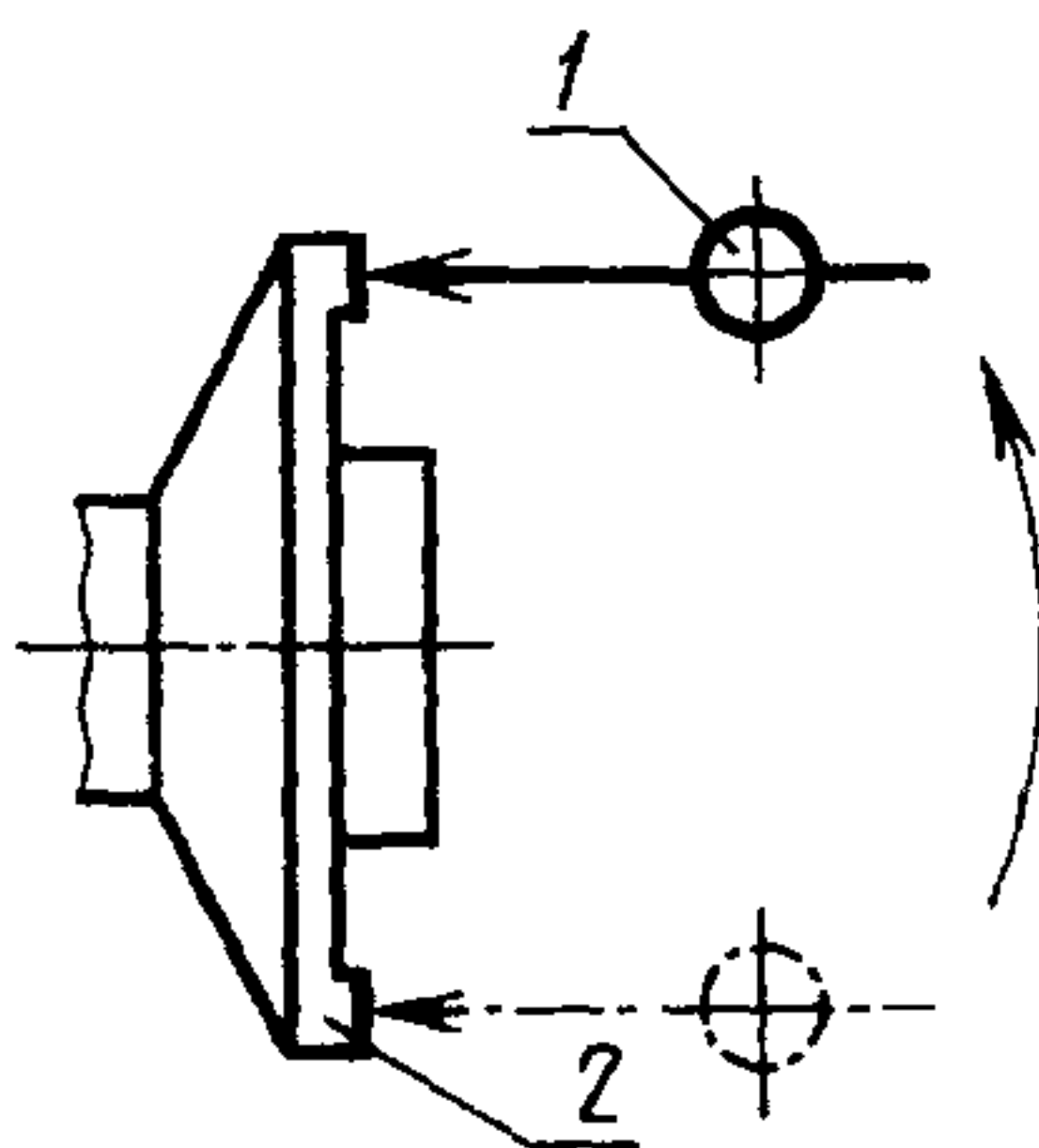
© Издательство стандартов, 1978

Метод проверки

На каретку устанавливают показывающий измерительный прибор *1* так, чтобы его измерительный наконечник касался поверхности посадочной шейки пильного вала *2*.

Биение определяют как наибольшую алгебраическую разность показаний измерительного прибора в каждом его положении.

Проверка 1.2. Торцовое биение поверхности опорной шайбы пильного вала



Черт. 2

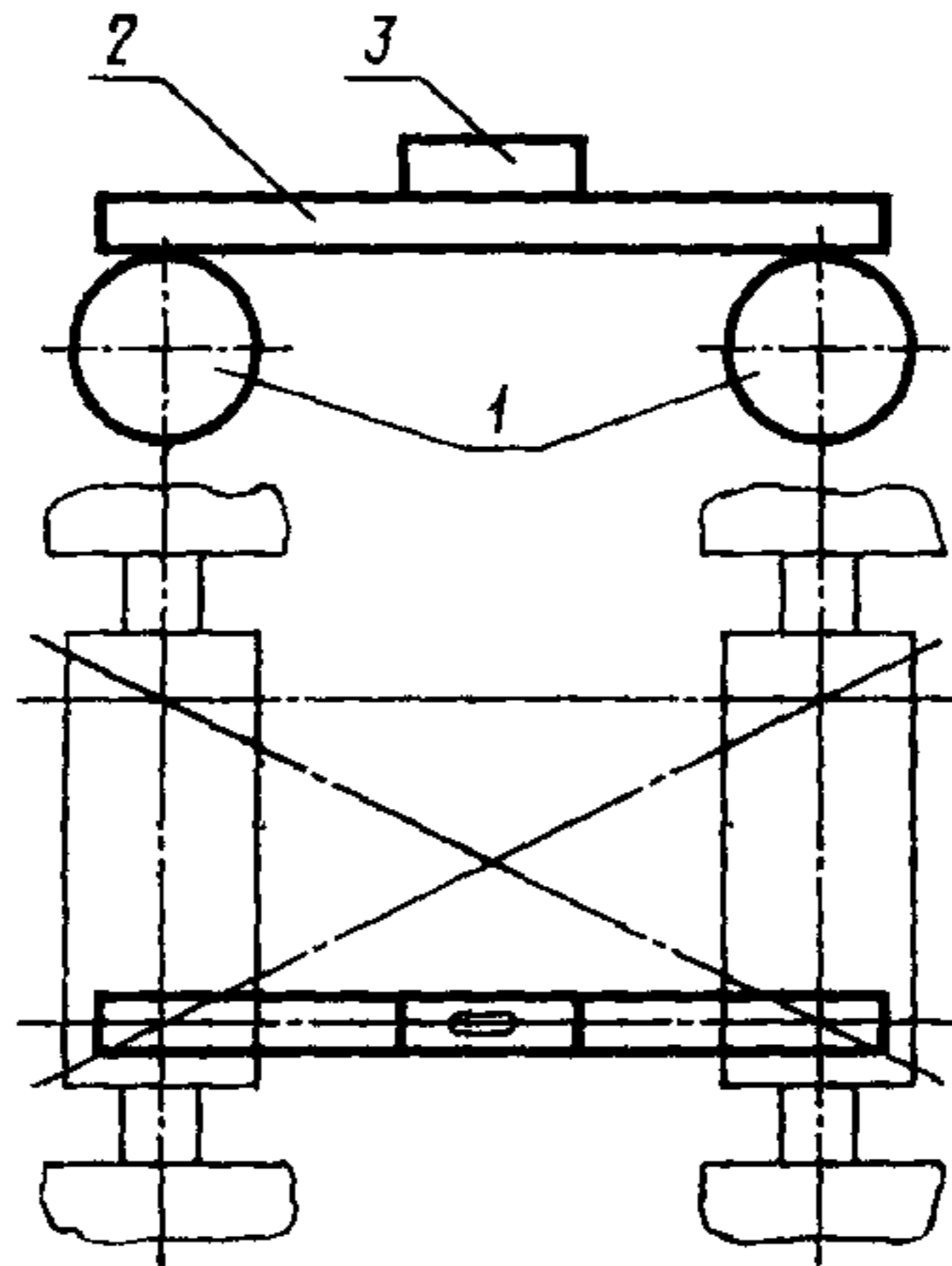
Допуск 0,03 мм на диаметре 100 мм.

Метод проверки

На каретку устанавливают измерительный прибор *1* так, чтобы его измерительный наконечник касался торцовой поверхности опорной шайбы *2* у ее периферии и был перпендикулярен ей.

Биение определяют как наибольшую алгебраическую разность показаний измерительного прибора в каждом его положении.

Проверка 1.3. Расположение образующих нижних подающих валцов в одной горизонтальной плоскости



Черт. 3

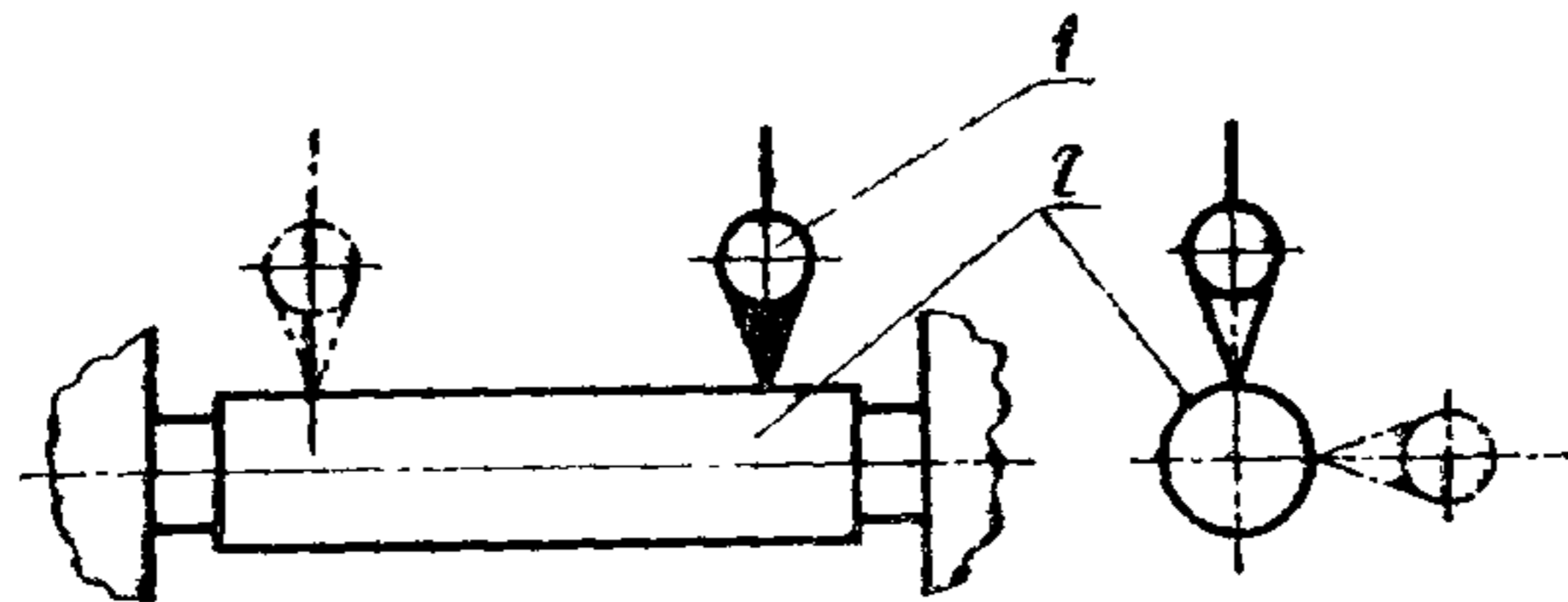
Допуск 0,8 мм на длине
1000 мм.

Метод проверки

На валцы 1 устанавливают поверочную линейку 2 с уровнем 3 в продольных и диагональных положениях.

Отклонение определяют как наибольшую величину показаний уровня.

Проверка 1.4. Параллельность перемещения подвижной каретки образующей нижнего подающего вальца в горизонтальной и вертикальной плоскостях



Черт. 4

Допуск 0,5 мм на длине 1000 мм.

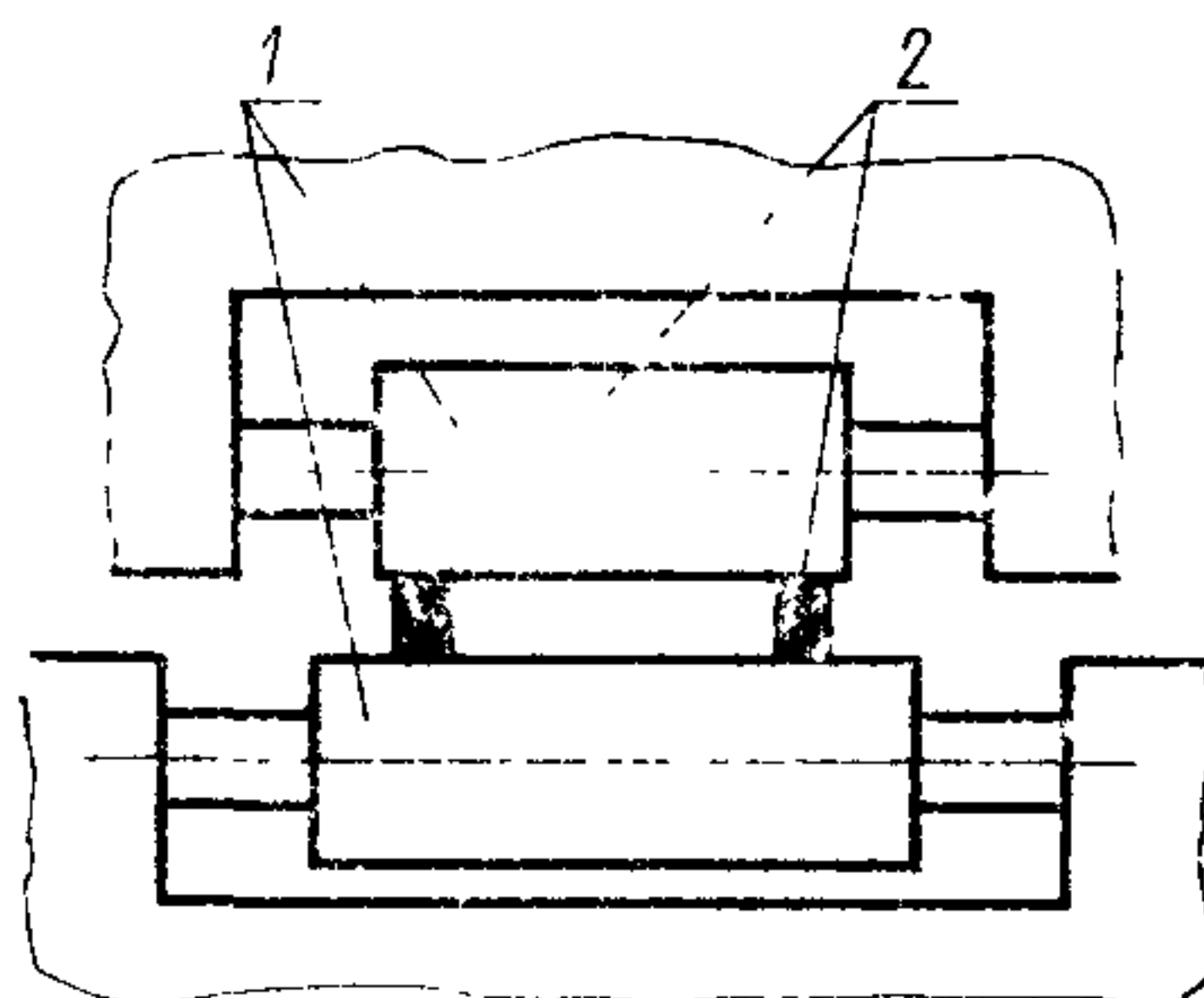
Метод проверки

На каретку устанавливают измерительный прибор 1 так, чтобы его измерительный наконечник касался рабочей поверхности нижнего подающего вальца 2 и был перпендикулярен ей. Каретку перемещают вдоль оси пильного вала на всю длину хода.

Измерения производят в вертикальной и горизонтальной плоскостях.

Отклонения в каждой плоскости определяют как наибольшую разность результатов измерений на длине хода.

Проверка 1.5. Параллельность образующих верхних и нижних подающих валцов между собой



Черт. 5

Допуск 0,6 мм на длине
1000 мм.

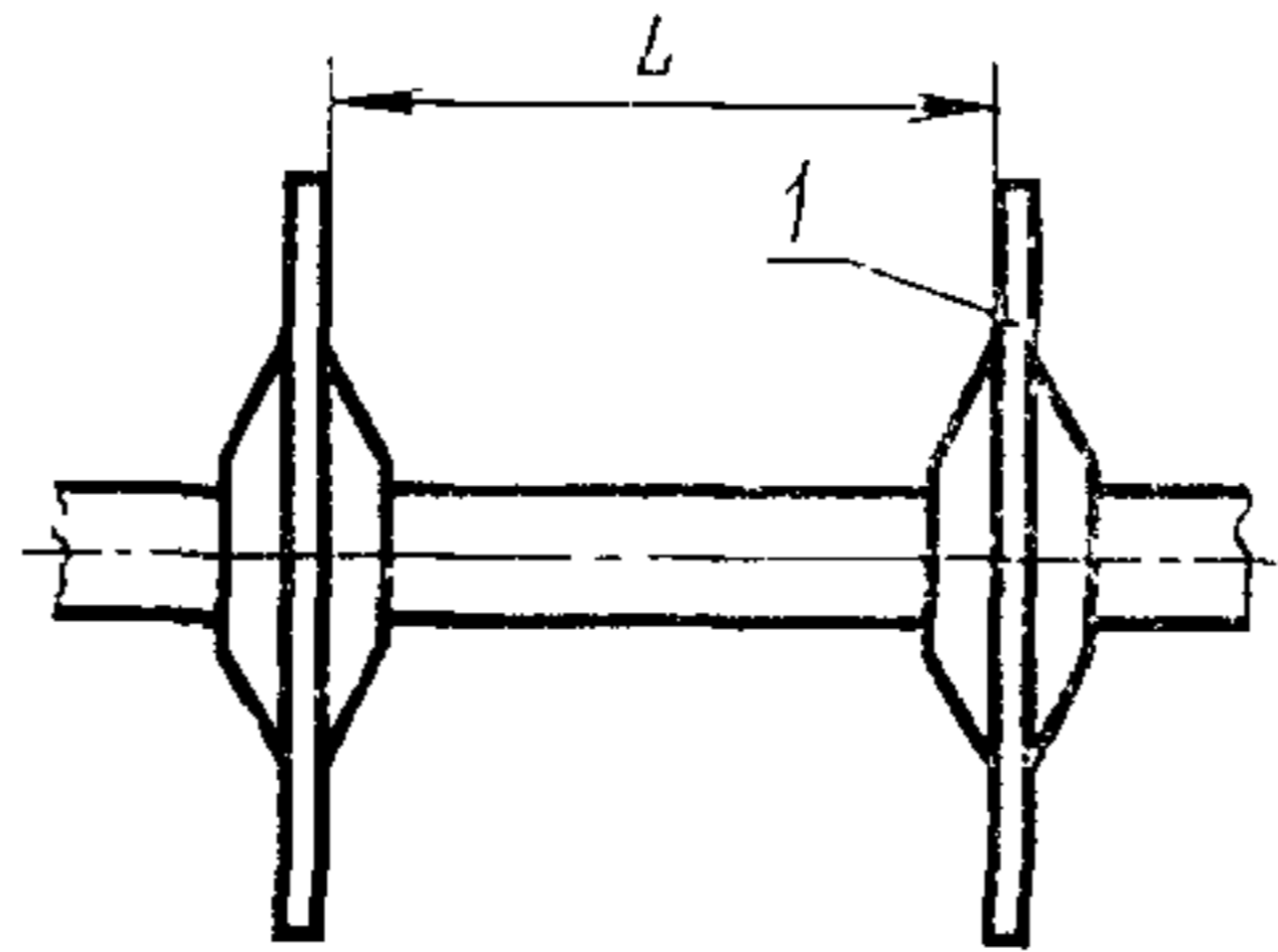
Метод проверки

Между верхним и нижним вальцами 1 в точках, наиболее удаленных друг от друга, устанавливают плоскопараллельные концевые меры длины 2.

Величину просвета между образующей верхнего вальца и незажатой плоскопараллельной концевой мерой длины измеряют щупом.

Отклонение определяют как наибольшую величину зазора на длине измерения.

Проверка 1.6. Точность установки подвижной пилы на заданный размер



Черт. 6

Допуск $\pm 1,4$ мм.

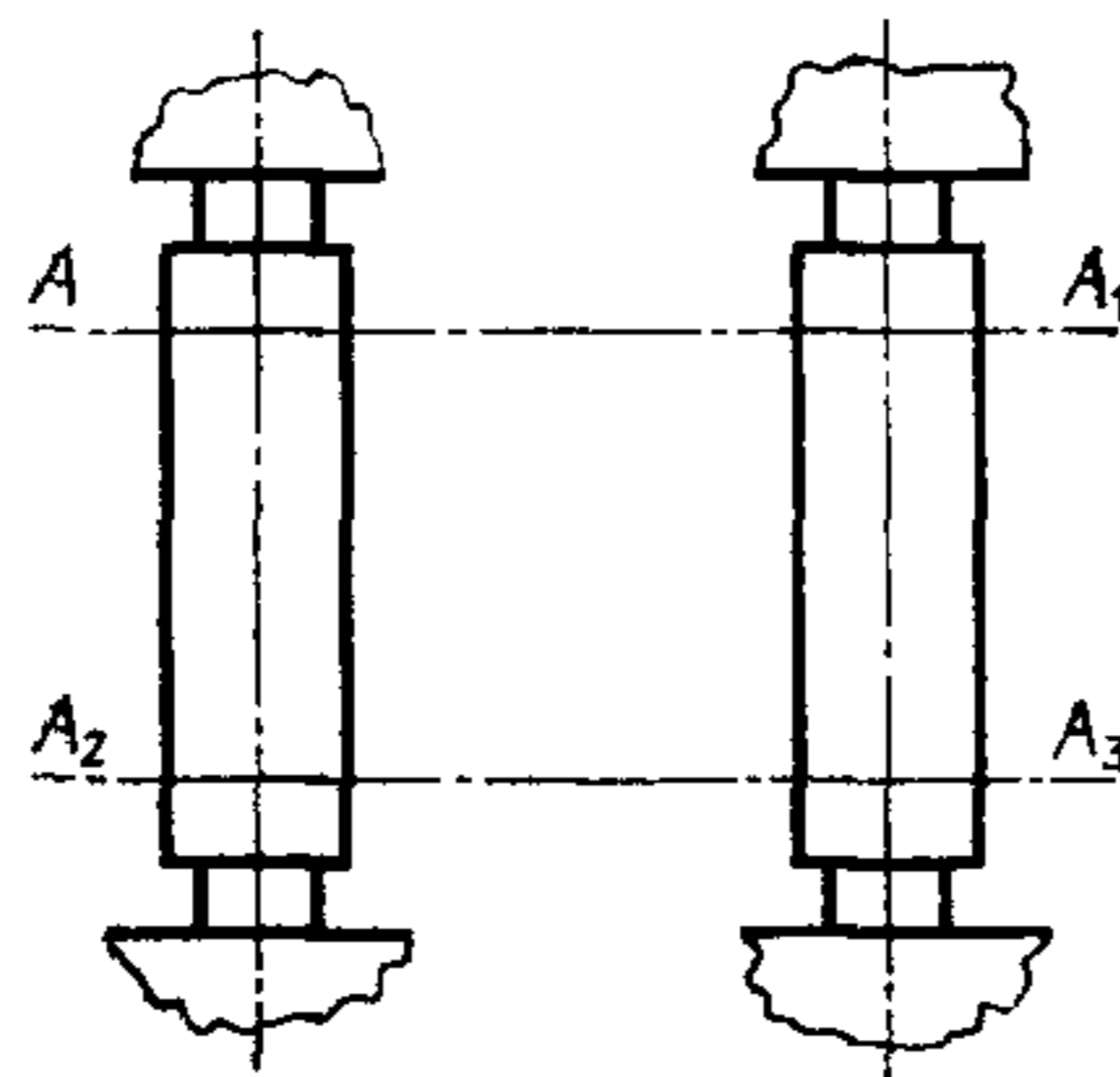
Метод проверки

На пильном валу устанавливают контрольные диски 1. На станке последовательно задают различные размеры ширины досок.

Измеряют расстояние L между контрольными дисками, которое должно соответствовать заданной ширине доски с учетом припуска по ГОСТ 6782.2—75.

Отклонение определяют как разность между заданным и полученным размерами.

Проверка 1.7. Параллельность нижних подающих вальцов между собой



Черт. 7

Допуск 0,5 мм на длине
1000 мм.

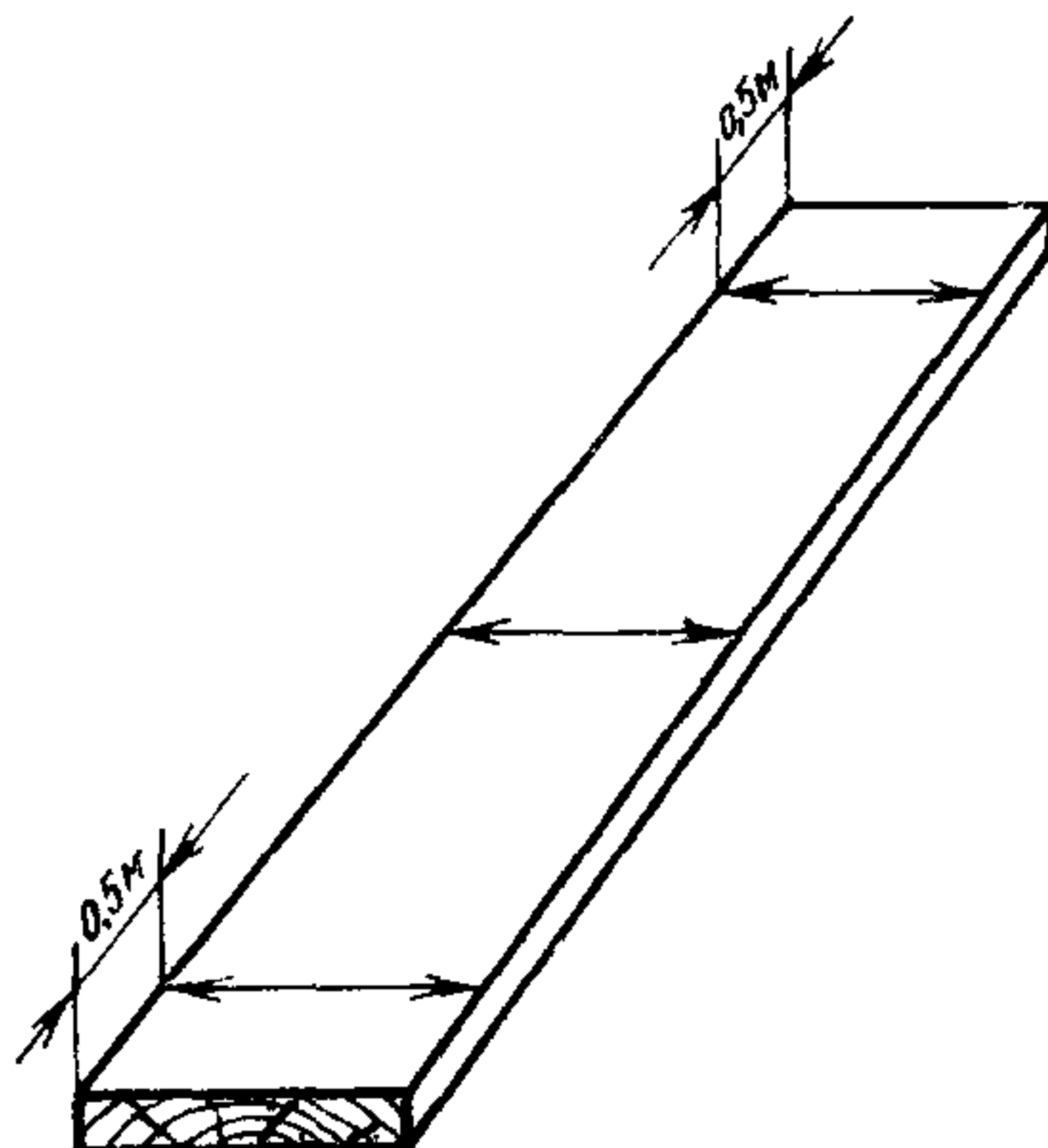
Метод проверки

Расстояние в точках AA_1 и A_2A_3 измеряют в двух сечениях по длине вальцов на расстоянии до 20 мм от торцов вальцов.

Отклонение определяют как разность результатов на длине измерения.

2. ПРОВЕРКА СТАНКА В РАБОТЕ

Проверка 2.1. Соответствие ширины выпиливаемых досок заданному размеру



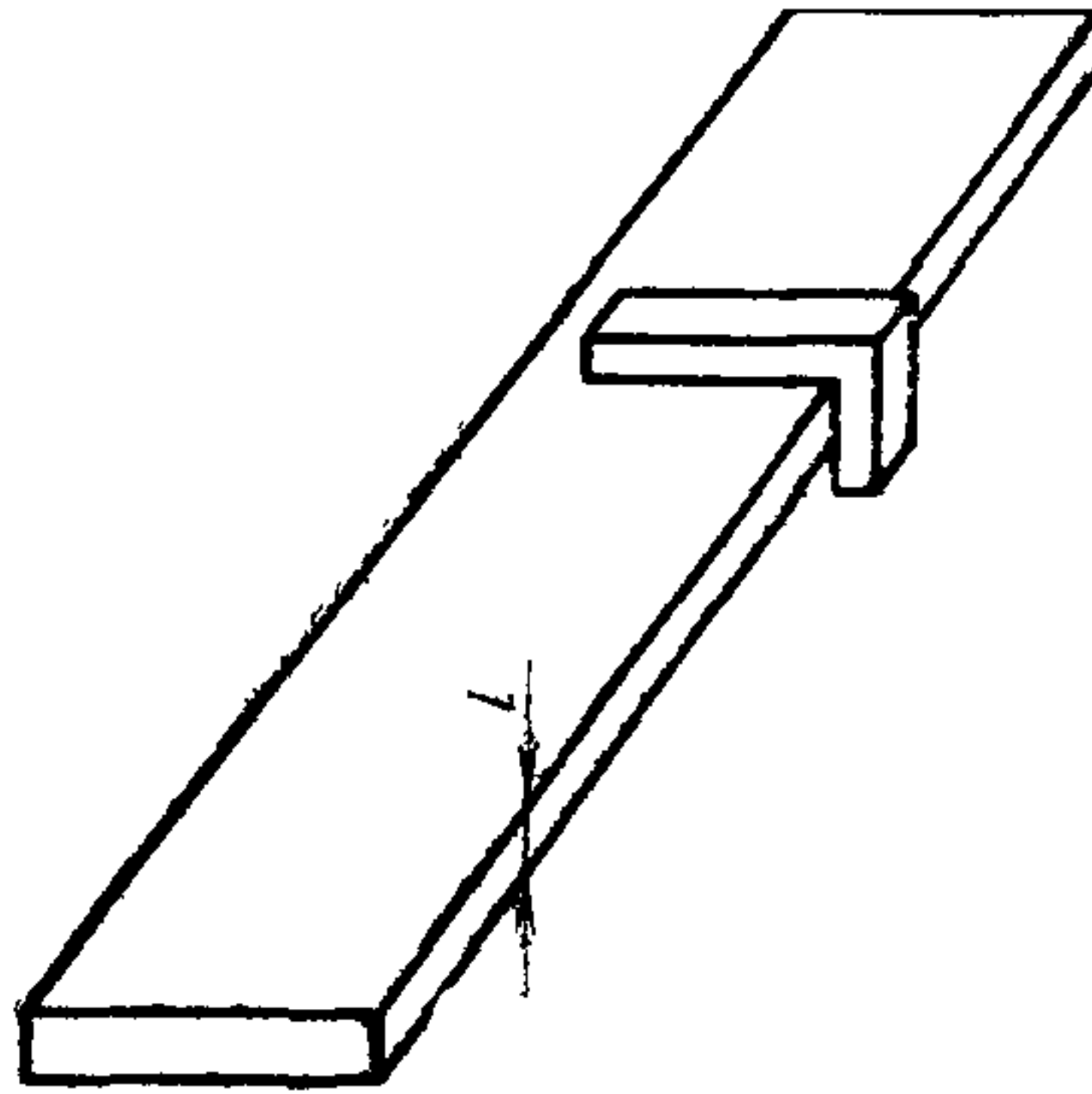
Черт. 8

Допуск при ширине доски:
до 100 мм ±2,0 мм
св. 100 мм ±3,0 мм

Метод проверки

На станке выпиливают доски. Ширину обработанных досок измеряют в трех сечениях, указанных на черт. 8.

Проверка 2.2. Перпендикулярность поверхности пропила пласти доски



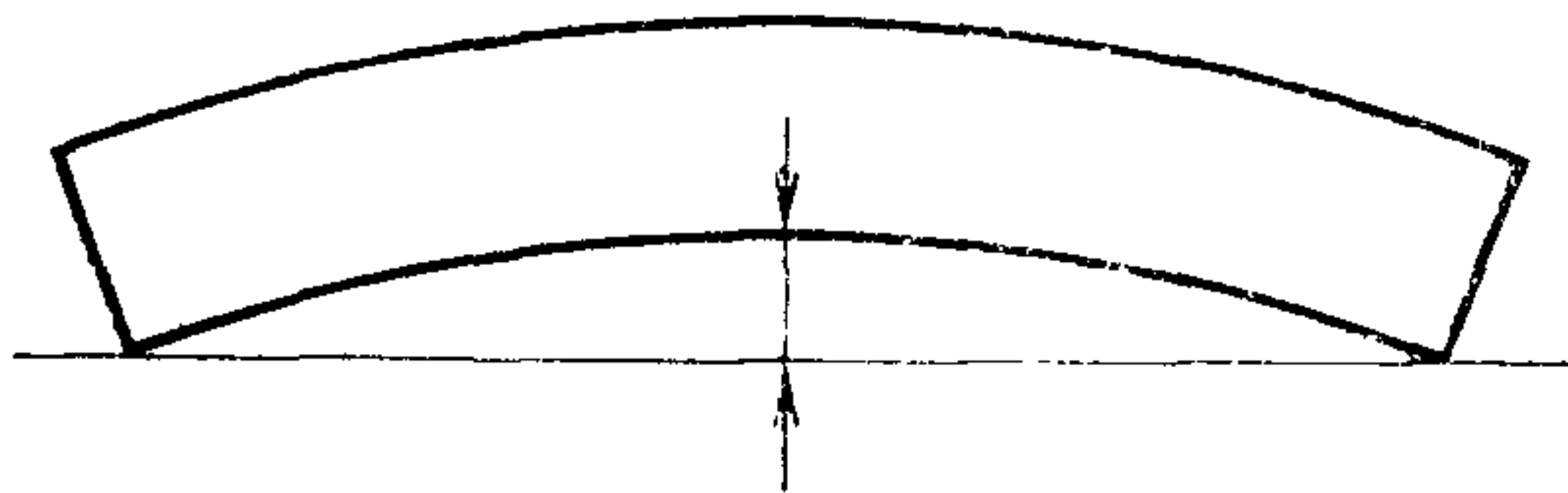
Черт. 9

Допуск 0,5 мм на длине
 $l=100$ мм.

Метод проверки

Перпендикулярность поверхности пропила пласти доски проверяют угольником и щупом.

Проверка 2.3. Прямолинейность поверхности пропила



Черт. 10

Допуск 0,2% от длины доски.

Метод проверки

Прямолинейность поверхности пропила проверяют струной, которую натягивают по кромке доски. Величину кривизны измеряют линейкой.

Редактор *В. П. Огурцов*
Технический редактор *О. Н. Никитина*
Корректор *М. Н. Гринвальд*

Сдано в набор 11.07.78 Подп. в печ. 18.08.78 0,625 п. л. 0,33 уч.-изд. л. Тир. 8000 Цена 3 коп.

Ордена «Знак Почета» Издательство стандартов, Москва, Д-557, Новопресненский пер., 3
Калужская типография стандартов, ул. Московская, 256 Зак. 2314

Изменение № 1 ГОСТ 23183—78 Станки круглопильные обрезные для продольной распиловки пиломатериалов. Нормы точности**Утверждено и введено в действие Постановлением Государственного комитета СССР по стандартам от 22.09.88 № 3214****Дата введения 01.07.89**

Вводная часть. Первый абзац изложить в новой редакции: «Настоящий стандарт распространяется на круглопильные обрезные станки, предназначенные для продольной обрезки необрезных пиломатериалов»;

заменить ссылку: ГОСТ 8—77 на ГОСТ 25338—82.

Проверка 1.4. Наименование и метод проверки изложить в новой редакции: «Параллельность перемещения подвижной каретки образующих смежных нижних подающих валцов в горизонтальной и вертикальной плоскостях.

Метод проверки

На каретку (суппорт, пиноль) устанавливают измерительный прибор (индикатор) 1 так, чтобы его измерительный наконечник касался рабочей поверхности одного из смежных валцов 2 каждой группы и был перпендикулярен ей. Каретку (суппорт, пиноль) перемещают вдоль оси пинольного вала на всю длину хода.

Измерения проводят в вертикальной и горизонтальной плоскостях.

Отклонение в каждой плоскости равно наибольшей разности результатов измерений на длине хода».

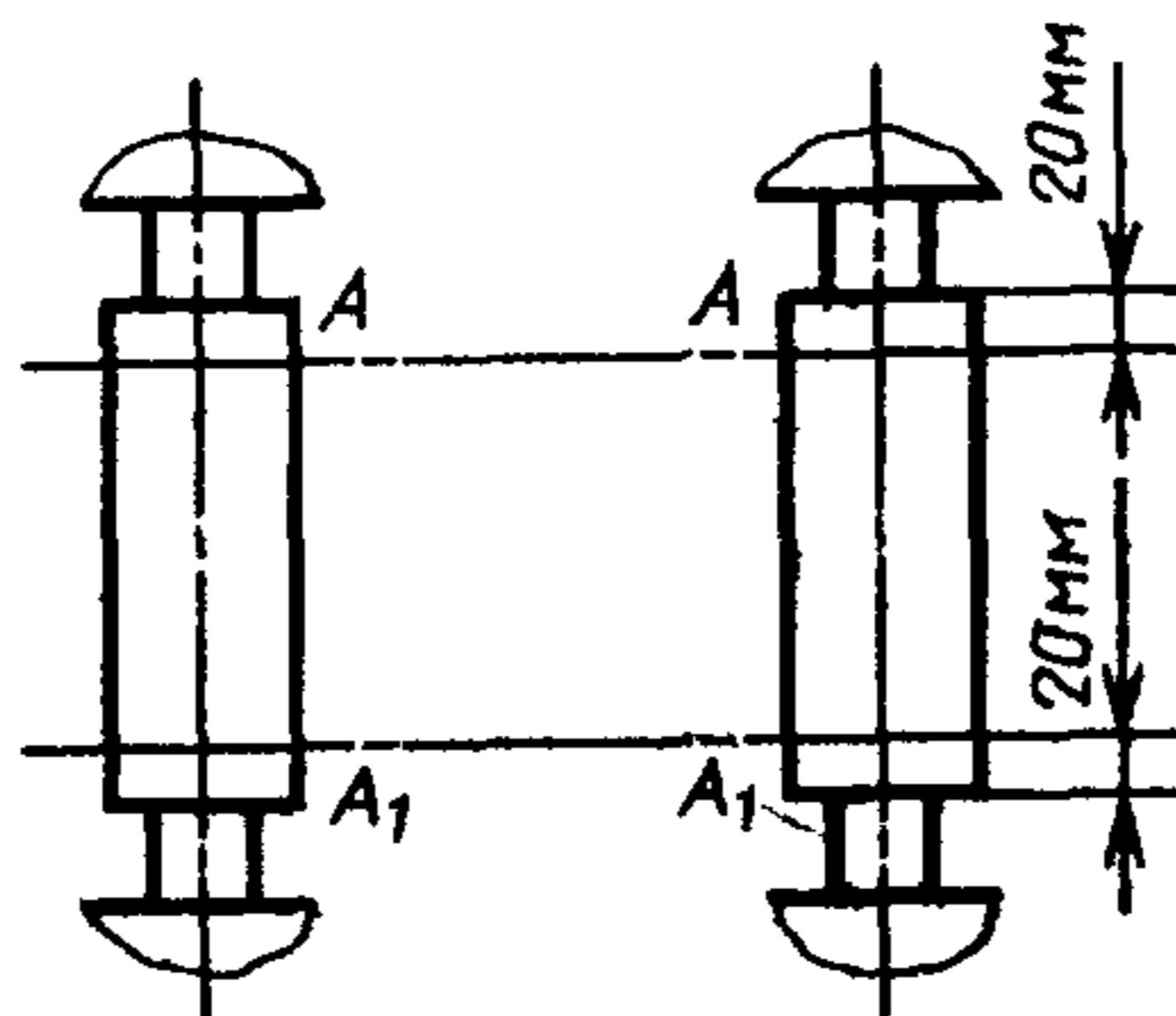
Проверка 1.5. Заменить значение допуска: 0,6 мм на 0,4 мм.

Проверка 1.6. Заменить значение допуска: $\pm 1,4$ мм на $\pm 1,2$ мм.

(Продолжение см. с. 140)

(Продолжение изменения к ГОСТ 23183—78)

Проверку 1.7 изложить в новой редакции: «1.7. Параллельность нижних подающих валцов одной группы между собой»



Черт. 7

Допуск 0,4 мм на длине 1000 мм

В плоскостях AA и A₁A₁ измеряют микрометрическим нутромером расстояние между валцами.

Отклонение равно наибольшей разности результатов по длине измерения».

Проверка 2.1. Заменить значение допуска: ±3,0 мм на +3,0; -2,0 мм.

Проверка 2.3. Заменить слова: «Допуск 0,2 % от длины доски» на «Допуск 1 мм на длине 1000 мм».

(ИУС № 1 1989 г.)