



**ГОСУДАРСТВЕННЫЙ СТАНДАРТ
СОЮЗА ССР**

**СВЕРЛА СПИРАЛЬНЫЕ
ДЕРЕВОРЕЖУЩИЕ**

ТЕХНИЧЕСКИЕ УСЛОВИЯ

ГОСТ 22057-76

Издание официальное

**ГОСУДАРСТВЕННЫЙ КОМИТЕТ СТАНДАРТОВ
СОВЕТА МИНИСТРОВ СССР**

Москва

РАЗРАБОТАН Всесоюзным научно-исследовательским инструментальным институтом (ВНИИ)

Директор **В. П. Жедь**
Руководитель темы **Е. Э. Баскина**
Исполнитель **В. М. Самаркина**

ВНЕСЕН Министерством станкостроительной и инструментальной промышленности

Член Коллегии **В. А. Трефилов**

ПОДГОТОВЛЕН К УТВЕРЖДЕНИЮ Всесоюзным научно-исследовательским институтом по нормализации в машиностроении (ВНИИНМАШ)

И. о. директора **Н. Н. Герасимов**

УТВЕРЖДЕН И ВВЕДЕН В ДЕЙСТВИЕ Постановлением Государственного комитета стандартов Совета Министров СССР от 20 августа 1976 г. № 1988

СВЕРЛА СПИРАЛЬНЫЕ ДЕРЕВОРЕЖУЩИЕ**Технические условия**Woodcutting twist drills.
Technical conditions**ГОСТ**
22057—76

Постановлением Государственного комитета стандартов Совета Министров СССР от 20 августа 1976 г. № 1988 срок действия установлен

с 01.01.1978 г.
до 01.01.1983 г.

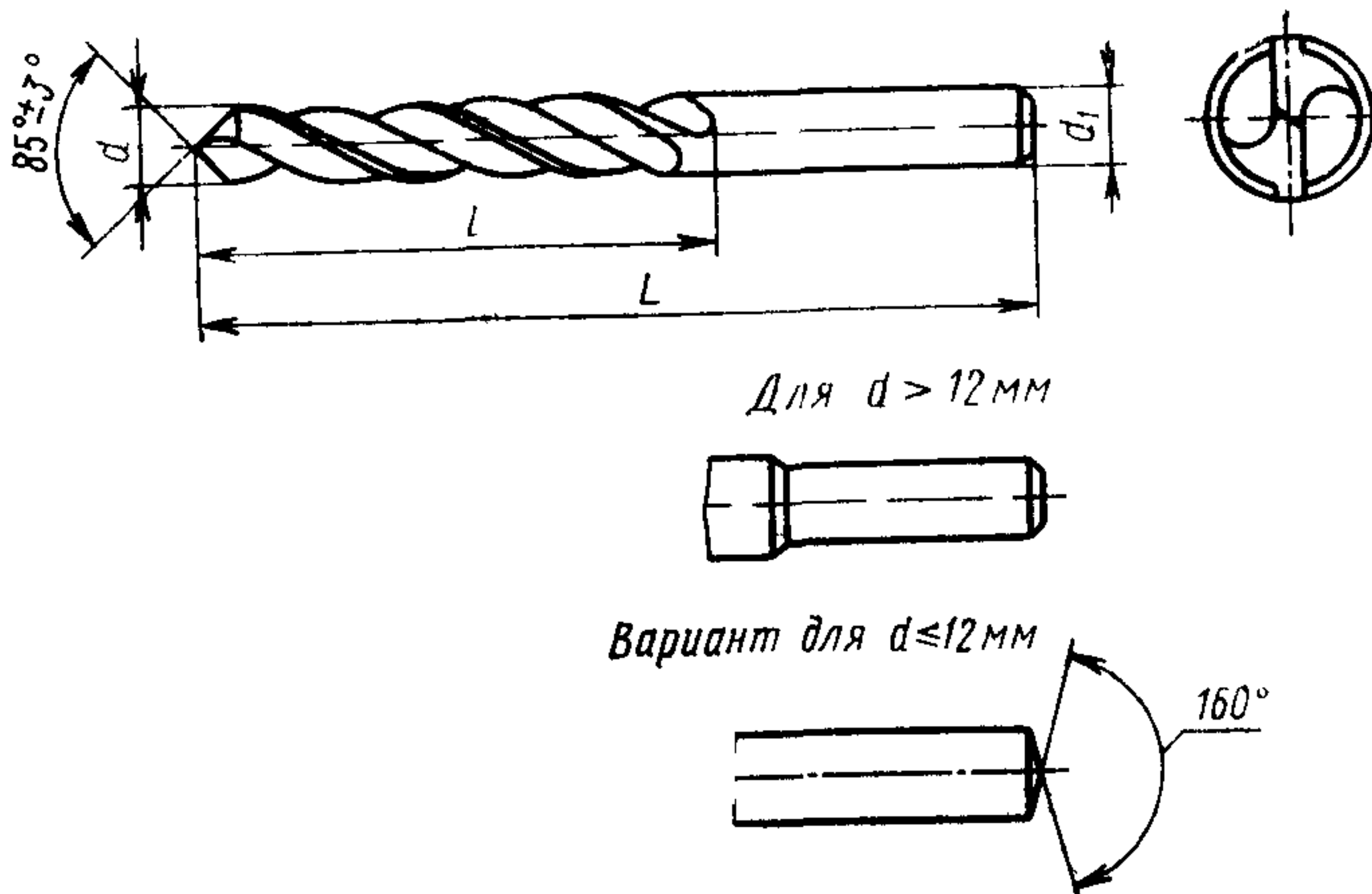
Несоблюдение стандарта преследуется по закону

Настоящий стандарт распространяется на спиральные сверла с конической заточкой, предназначенные для сверления отверстий в древесине вдоль волокон.

1. КОНСТРУКЦИЯ И РАЗМЕРЫ

1.1. Сверла должны изготавливаться короткой и длинной серий.

1.2. Основные размеры сверл должны соответствовать указанным на чертеже и в табл. 1 и 2.



Короткая серия
ММ

Таблица 1

Обозначение сверл	Применяемость	d	d_1	L	l	Обозначение сверл	Применяемость	d	d_1	L	l
3300-0051		2,0	2,0	45	25	3300-0059		7,0	7,0	105	75
3300-0052		2,5	2,5	50	30	3300-0061		8,0	8,0	110	
3300-0053		3,0	3,0	55	35	3300-0062		8,5	8,5		
3300-0054		3,5	3,5	65	45	3300-0063		9,0	9,0	120	85
3300-0055		4,0	4,0	70	50	3300-0064		10,0	10,0	130	
3300-0056		4,5	4,5	75		3300-0065		11,0	11,0	140	90
3300-0057		5,0	5,0	80	55	3300-0066		12,0	12,0	145	95
3300-0058		6,0	6,0	90	60						

Пример условного обозначения сверла диаметром $d=10$ мм короткой серии:

Сверло 3300-0064 ГОСТ 22057—76

Длинная серия

ММ

Таблица 2

Обозначение сверл	Применяемость	d	d_1	L	l	Обозначение сверл	Применяемость	d	d_1	L	l
3300-0067		5,0	5,0	130	60	3300-0075		11,0	11,0	190	125
3300-0068		6,0	6,0			3300-0076		12,0			
3300-0069		7,0	7,0	150	80	3300-0077		14,0			
3300-0071		8,0	8,0			3300-0078		16,0	12,0	210	140
3300-0072		8,5	8,5	170	100	3300-0079		18,0			
3300-0073		9,0	9,0			3300-0081		20,0			
3300-0074		10,0	10,0								

Пример условного обозначения сверла диаметром $d=10$ мм длинной серии:

Сверло 3300-0074 ГОСТ 22057—76

1.3. Центровые отверстия формы А — по ГОСТ 14034—74.

1.4. Геометрические параметры и размеры сверл указаны в рекомендуемом приложении.

2. ТЕХНИЧЕСКИЕ ТРЕБОВАНИЯ

2.1. Сверла должны изготавливаться из стали марки Х6ВФ по ГОСТ 5950—73.

Допускается в технически обоснованных случаях изготовление сверл из стали марки Р6М5 по ГОСТ 19265—73.

По заказу потребителя сверла диаметром до 12 мм допускается изготавливать из стали марки 9ХС по ГОСТ 5950—73.

Сверла диаметром свыше 12 мм из быстрорежущей стали должны быть изготовлены сварными.

Хвостовик сварного сверла должен быть изготовлен из стали марки 45 по ГОСТ 1050—74 или марки 40Х по ГОСТ 4543—71.

2.2. Твердость рабочей части сверла на длине винтовой канавки, уменьшенной на размер не более двух диаметров сверла от хвостовика, должна быть:

у сверл из быстрорежущей стали

диаметром до 5 мм HRC 60...62

» св. 5 мм HRC 61...63

у сверл из сталей марок Х6ВФ и 9ХС

диаметром до 5 мм HRC 55...57

» св. 5 мм HRC 57...60

2.3. Параметры шероховатости поверхностей сверл по ГОСТ 2789—73 должны быть, мкм:

задних поверхностей режущей части $Rz \leq 6,3$ на базовой длине 0,8 мм;

поверхностей направляющих ленточек $Rz \leq 6,3$ на базовой длине 0,8 мм;

поверхностей стружечных канавок $Rz \leq 10$ на базовой длине 0,8 мм;

поверхности хвостовика $Ra \leq 1,25$;

остальных поверхностей $Rz \leq 20$.

2.4. Нешлифованные поверхности сверл (с $Rz \leq 6,3$ мкм; $Ra \leq 1,25$ мкм) после термической обработки должны быть гидрополированы или очищены химическим путем.

После химической очистки канавки сверл диаметром свыше 10 мм должны быть полированы.

Примечание. Допускается защитное покрытие поверхностей сверл — Хим.Окс.пкм по ГОСТ 9791—68.

2.5. Предельные отклонения размеров сверл:

диаметров сверл, измеренных в начале рабочей части, — по S_4 ;

диаметров хвостовиков сверл диаметром свыше 12 мм на длине не менее 35 мм от торца — по S_{3a} ;

общих длин — по удвоенному SM_9 ;

длин рабочей части — по утроенному SM_9 ;

остальных — по SM_7 .

2.6. Сердцевина рабочей части сверла должна утолщаться в направлении к хвостовику на 1,4...1,8 мм на каждые 100 мм длины.

Примечание. На расстоянии 10% длины от начала сверла допускается участок с постоянной толщиной сердцевины.

2.7. Сверла должны иметь на рабочей части обратную конусность. Обратная конусность на 100 мм длины должна быть в пределах 0,1...0,2 мм.

Примечание. На сверлах диаметром до 12 мм обратная конусность распространяется на всю длину сверла.

2.8. Радиальное биение ленточек на всей длине рабочей части сверла относительно оси хвостовика не должно быть более значений, указанных в табл. 3.

Таблица 3

мм	
Номинальный диаметр сверла	Радиальное биение
До 10	0,08
Св. 10	0,12

2.9. Осевое биение режущих кромок сверл, проверяемое по середине, не должно быть более значений, указанных в табл. 4.

Таблица 4

мм	
Номинальный диаметр сверла	Осевое биение
До 6	0,12
Св. 6 до 10	0,15
Св. 10 до 20	0,20

3. ПРАВИЛА ПРИЕМКИ

3.1. Для проверки соответствия изготовленных сверл требованиям настоящего стандарта предприятие-изготовитель должно проводить приемочный контроль, периодические и типовые испытания (определение видов испытаний — по ГОСТ 16504—74).

3.2. Приемочный контроль должен проводиться при следующем объеме выборок:

на соответствие требованиям пп. 1,2; 1,3; 2,2; 2,5 — 2,10; 2,3 — 2% сверл от партии до 500 шт., но не менее 5 шт., 1% от партии свыше 500 шт., но не более 20 шт.;

на соответствие требованиям пп. 2,4 — 100% сверл.

Партия должна состоять из сверл одного типоразмера, изготовленных из стали одной марки и одновременно предъявленных к приемке по одному документу.

3.3. При неудовлетворительных результатах контроля хотя бы по одному из показателей, предприятие-изготовитель должно проводить повторный контроль на удвоенном количестве сверл из той же партии.

Результаты повторного контроля распространяются на всю партию.

3.4. Периодические испытания должны проводиться не реже двух раз в год.

3.5. При периодических испытаниях должны проводиться испытания сверл на соответствие требованиям пп. 1.2; 1.3; 2.2—2.10 и на работоспособность.

При этом должно испытываться не менее 5 сверл.

Допускается проводить испытания сверл на работоспособность у потребителя.

3.6. Типовые испытания должны проводиться на 10 сверлах.

3.7. Результаты периодических и типовых испытаний должны быть оформлены в виде протокола. По требованию потребителя предприятие-изготовитель обязано предъявить протоколы испытаний.

4. МЕТОДЫ ИСПЫТАНИЙ

4.1. Периодические испытания сверл на работоспособность должны проводиться на сверлильных станках с механической подачей, нормы точности которых соответствуют требованиям ГОСТ 7353—70, при условиях, указанных в табл. 5.

Таблица 5

Обрабатываемый материал	Частота вращения, об/мин	Диаметр сверл, мм	
		До 4	Св. 4
		Подача, мм/об	
Заготовки из древесины хвойных пород по ГОСТ 9685—61	3000	0,1—0,4	1,0—1,4
	6000		0,6—0,8

4.2. При испытании сверл на работоспособность каждым сверлом должно быть просверлено не менее 25 отверстий глубиной, равной трем диаметрам сверла.

4.3. Поверхности просверленных отверстий не должны иметь прижогов.

4.4. После испытаний на режущих кромках сверл не должно быть следов выкрашиваний и сверла должны быть пригодны для дальнейшей работы.

4.5. Твердость сверл должна проверяться по ГОСТ 9013—59 или ГОСТ 2999—75.

5. МАРКИРОВКА, УПАКОВКА, ТРАНСПОРТИРОВАНИЕ И ХРАНЕНИЕ

5.1. На шейках, хвостовиках или нерабочей части за винтовой канавкой сверл должны быть четко нанесены:

- а) товарный знак предприятия-изготовителя;
- б) номинальный диаметр сверла;
- в) обозначение сверла;
- г) марка стали рабочей части.

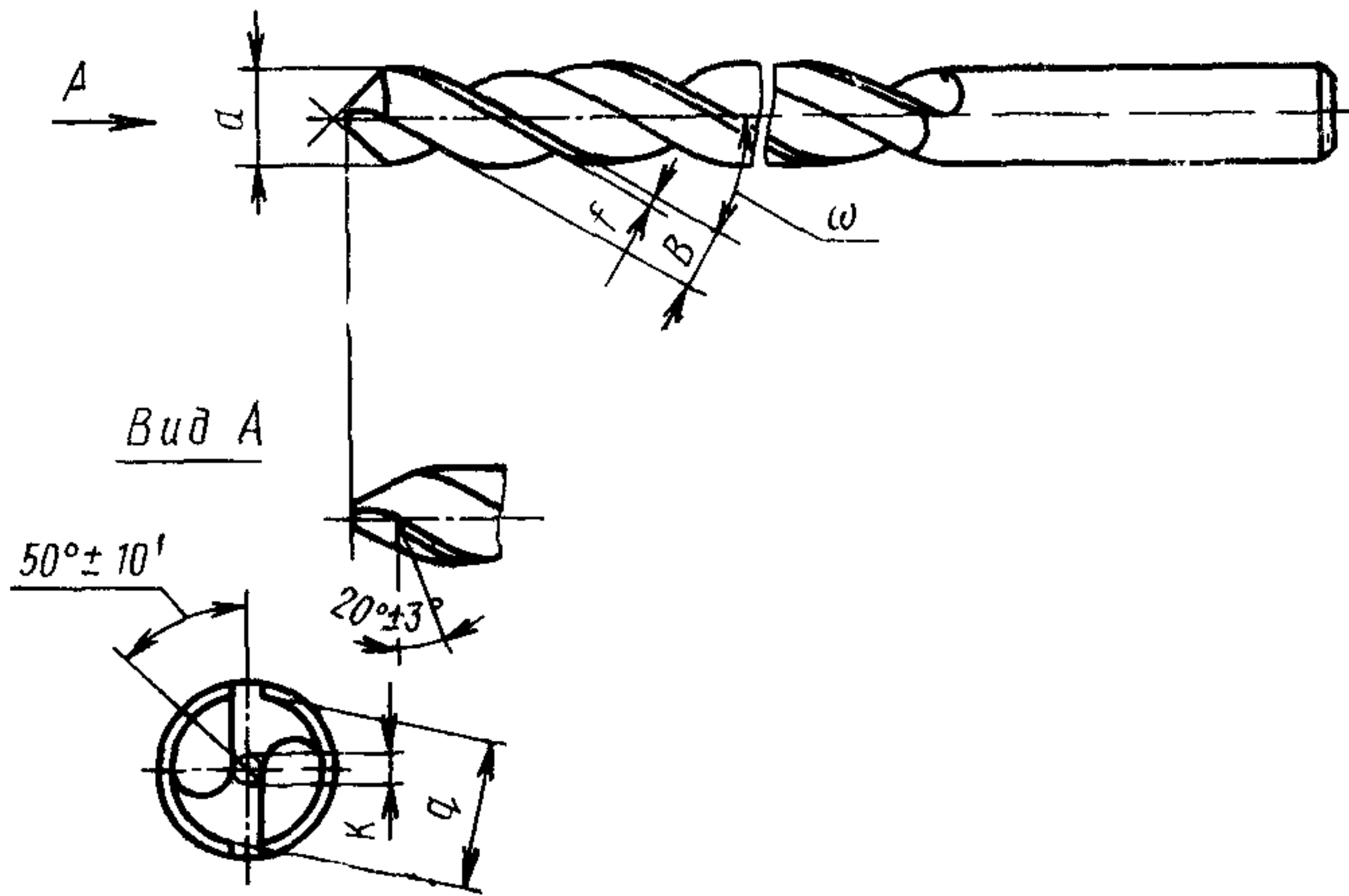
Примечание. На сверлах диаметром до 6 мм допускается маркировать только диаметр сверла и товарный знак предприятия-изготовителя.

5.2. Упаковка и транспортирование — по ГОСТ 18088—72.

5.3. Срок действия консервации — 1 год при средних условиях хранения.

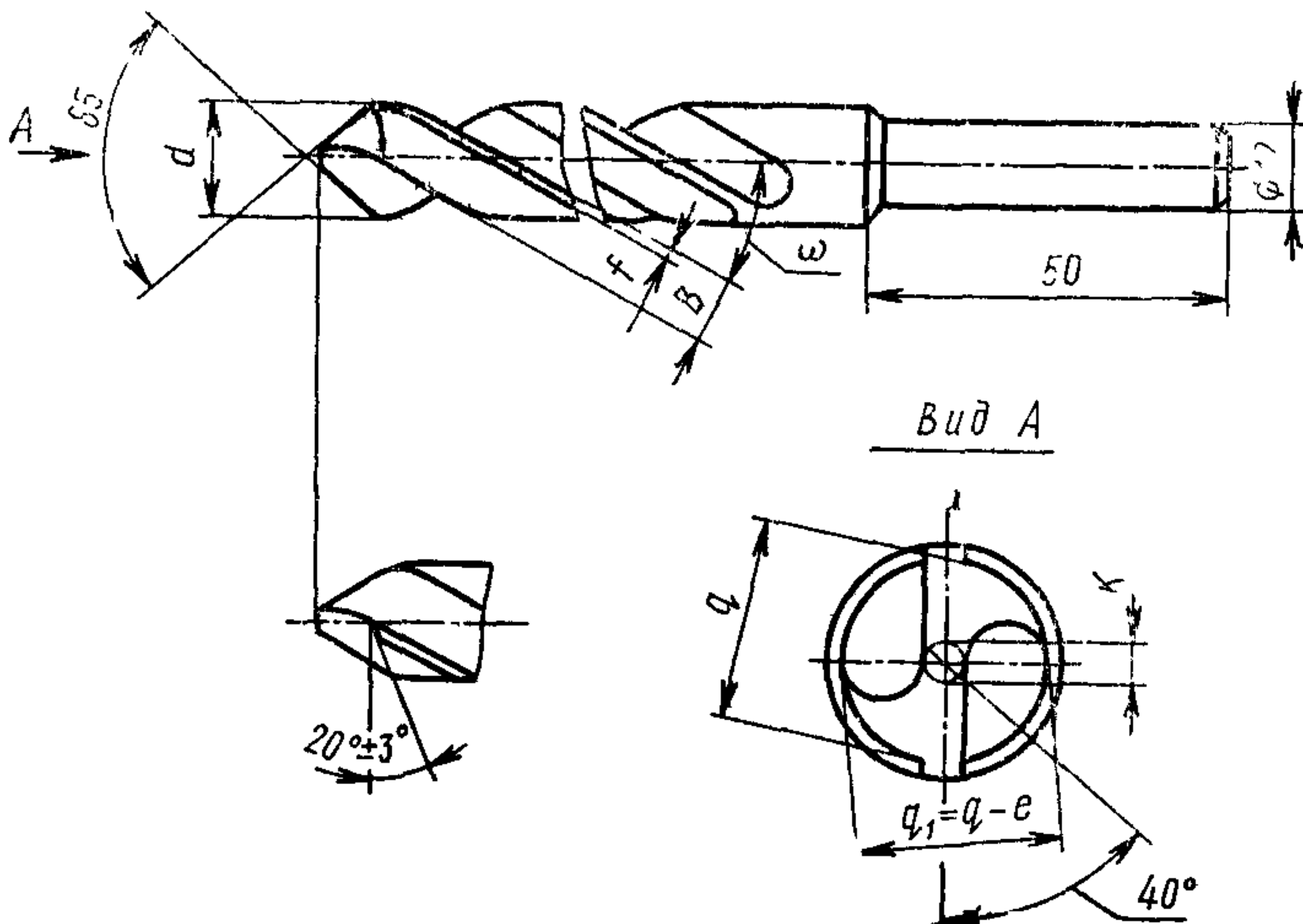
ПРИЛОЖЕНИЕ
Рекомендуемое

Геометрические параметры сверл приведены на черт. 1 и 2 и в таблице.



Черт. 1

Для диаметров $d > 12$ мм



Черт. 2

Размеры в мм

<i>d</i>	<i>K</i>		<i>B</i>		<i>f</i>		<i>q</i>		<i>e</i>	ω (пред. откл. $\pm 2^\circ$)
	Но- мин.	Пред. откл.	Но- мин.	Пред. откл.	Но- мин.	Пред. откл.	Но- мин.	Пред. откл.		
2,0	0,35	+0,065 -0,035	1,21	+0,17 -0,08	0,51	+0,13 -0,07	1,80			23°
2,5	0,40		1,53		0,54		2,25	-0,12		24°
3,0	0,50	+0,085 -0,040	1,86	+0,22 -0,10	0,56	+0,17 -0,08	2,75			
3,5	0,55		2,16		0,59		3,20			
4,0	0,64		2,47		0,62		3,60			25°
4,5	0,70	+0,110 -0,050	2,78	+0,27 -0,13	0,64	+0,22 -0,10	4,10	-0,16		
5,0	0,75		3,00		0,66		4,50			26°
6,0	0,90		3,50		0,72		5,50			
7,0	1,05		4,10		0,75		6,40			27°
8,0	1,20	+0,130 -0,070	4,70	+0,35 -0,15	0,80	+0,27 -0,13	7,30			
8,5	1,28		5,00		0,85		7,80	-0,20		29°
9,0	1,35		5,30		0,90		8,30			30°
10,0	1,50		5,90		1,00		9,20			29°
11,0	1,62	+0,170 -0,080	6,50	+0,55 -0,25	1,10	+0,35 -0,15	10,20			
12,0	1,78		7,10		1,20		11,20			28°
14,0	2,02		8,30		1,40		13,00	-0,24		29°
16,0	2,30		9,40		1,55		14,80		0,8	30°
18,0	2,60	+0,220 -0,100	10,60	+0,65 -0,35	1,70	+0,43 -0,20	16,60			31°
20,0	2,85		11,80		1,85		18,50	-0,28	0,9	30°

Примечания:

1. Ширина пера *B* и ленточки *f* измеряются перпендикулярно направлению винтовой линии канавки.

2. Размеры *d*; *B*; *f*; *K* даны для начала сверла.

3. В направлении к хвостовику допускается увеличение ширины пера на 0,8 мм и ширины ленточки на 0,4 мм на каждые 100 мм длины рабочей части сверла.

4. При изготовлении сверл методом проката допускается уменьшение ширины пера на размер, не превышающий 0,12 *B*.

Изменение № 1 ГОСТ 22057—76 Сверла спиральные дереворежущие. Технические условия

Постановлением Государственного комитета СССР по стандартам от 19.07.82 № 2726 срок введения установлен

с 01.12.82

Пункт 1.2. Таблицу 1 изложить в новой редакции:

(Продолжение см. стр. 71)

Обозначение сверл	Применяемость	d	d_1	L	l	Обозначение сверл	Применяемость	d	d_1	L	l
3300—0051		2,0	2,0	49	24	3300—0059		7,0	7,0	109	69
3300—0052		2,5	2,5	57	30	3300—0061		8,0	8,0	117	75
3300—0053		3,0	3,0	61	33	3300—0062		8,5	8,5		
3300—0054		3,5	3,5	70	39	3300—0063		9,0	9,0	125	81
3300—0055		4,0	4,0	75	43	3300—0064		10,0	10,0	133	87
3300—0056		4,5	4,5	80	47	3300—0065		11,0	11,0	142	94
3300—0057		5,0	5,0	86	52	3300—0066		12,0	12,0	151	101
3300—0058		6,0	6,0	93	57						

Пункт 2.2. Заменить значения: HRC 60 ... 62 на HRC₂ 61 ... 63; HRC 61 ... 63 на HRC₂ 62 ... 64; HRC 55 ... 57 на HRC₂ 56 ... 58, HRC 57 ... 60 на HRC₂ 58 ... 61.

Пункт 2.4. Примечание. Заменить ссылку: ГОСТ 9791—68 на ГОСТ 9.073—77.

Пункт 2.5 изложить в новой редакции:

«2.5. Предельные отклонения размеров сверл не должны быть более, мм:

диаметров сверл, измеренных в начале рабочей части	h11,
диаметров хвостовиков сверл свыше 12 мм на длине не менее 35 мм от торца	h10,
общих длин	2js16,
длин рабочей части	3js16,
остальных	js14»

Раздел 3 изложить в новой редакции:

«3. Правила приемки

3.1 Для контроля соответствия изготовленных сверл требованиям настоящего стандарта предприятие-изготовитель должно проводить приемочный контроль и периодические испытания.

Порядок проведения периодических испытаний — по ГОСТ 15.001—73

3.2. Приемочный контроль следует проводить при следующем объеме выборок:

на соответствие требованиям п. 2.4 — сплошной контроль;

на соответствие требованиям пп. 1.2, 1.3, 2.3—2.9 — 2 % от партии до 500 шт., но не менее 5 сверл, 1 % от партии свыше 500 шт, но не более 20 сверл;

на соответствие требованиям пп. 2.2, 4.1—4.4 — 1 % от партии, но не менее 5 сверл.

Партия должна состоять из сверл одного типоразмера, изготовленных из одного материала и предъявленных к приемке одновременно по одному документу.

3.3. При неудовлетворительных результатах выборочной проверки хотя бы по одному из параметров, следует проводить повторный контроль на удвоенном количестве сверл из той же партии.

Результат повторного контроля распространяется на всю партию.

(Продолжение см. стр. 72)

3.4. Периодические испытания на стойкость сверл должны проводить не реже одного раза в 3 года не менее, чем на 5 сверлах.

3.5. Периодическим испытаниям подвергаются сверла, прошедшие приемочный контроль.

3.6. Периодические испытания и испытания на работоспособность допускается проводить у потребителя в производственных условиях».

Раздел 4. Наименование изложить в новой редакции:

«4. Методы контроля и испытаний»;

дополнить пунктами — 4.6—4.8:

«4.6. Внешний вид поверхностей сверл (п. 2.4) контролируется визуально или при помощи лупы с увеличением не менее $5\times$ по ГОСТ 7594—75.

4.7. Шероховатости поверхностей сверл (п. 2.3) проверяют путем сравнения с образцами шероховатости по ГОСТ 9378—75 или с образцовыми инструментами, имеющими предельные значения шероховатости поверхностей.

4.8. Погрешность измерений размерных и геометрических параметров сверл не должна быть более:

значений, указанных в ГОСТ 8.051—73 — для линейных размеров,

35 % допуска на проверяемый угол — для угловых размеров,

25 % допуска на проверяемый параметр — отклонения формы и расположения поверхностей».

Пункт 5.2. Заменить ссылку: ГОСТ 18088—72 на ГОСТ 18088—79.

Стандарт дополнить разделом — 6:

«6. Гарантии изготовителя

6.1. Изготовитель должен гарантировать соответствие сверл требованиям настоящего стандарта при соблюдении условий транспортирования и хранения, установленных стандартом.

6.2. Изготовитель гарантирует работоспособность и стойкость сверл при правильной их эксплуатации, соответствующей условиям, указанным в приложении 2».

Приложение рекомендуемое. Заменить слово: «Приложение» на «Приложение 1».

Стандарт дополнить приложением — 2:

«ПРИЛОЖЕНИЕ 2 Обязательное

Условия по эксплуатации сверл

1. Эксплуатация сверл производится на сверлильных станках с механической подачей, нормы точности которых соответствуют ГОСТ 7353—70.

2. Обрабатываемый материал — заготовки хвойных и лиственных пород по ГОСТ 9685—61 и ГОСТ 7897—71 влажностью не более 15 %.

3. Рекомендуемые режимы резания приведены в таблице:

Частота вращения шпинделя не более мин ⁻¹	Диаметр сверл, мм	
	до 5	св. 5
	Подача, мм/об.	
3000	0,1—0,4	0,4—1,4
10000		0,4—0,6

4. Средний период стойкости сверл для указанных режимов при обработке древесины хвойных пород не менее 110 м, при обработке древесины твердых лиственных пород не менее 90 м».

(ИУС № 10 1982 г.)

Изменение № 2 ГОСТ 22057—76 Сверла спиральные дереворежущие. Технические условия

Утверждено и введено в действие Постановлением Государственного комитета СССР по стандартам от 20.03.87 № 819

Дата введения 01.09.87

Под наименованием стандарта проставить код: ОКП 39 5422.

Пункт 2.1. Первый абзац дополнить словами: «или из других марок инструментальных легированных сталей, обеспечивающих стойкость сверл в соответствии с требованиями настоящего стандарта».

Пункт 2.2. Заменить обозначения: HRC₃ 61 ... 63 на 61 ... 63 HRC₃; HRC₃ 62 ... 64 на 62 ... 64 HRC₃; HRC₃ 56 ... 58 на 56 ... 58 HRC₃; HRC₃ 58 ... 61 на 58 ... 61 HRC₃.

Пункт 2.4. Заменить ссылку: ГОСТ 9.073—77 на ГОСТ 9.306—85.

Пункт 2.7. Первый абзац изложить в новой редакции: «Сверла должны иметь на рабочей части уменьшение диаметра по направлению к хвостовику (обратную конусность), которое на 100 мм длины должно быть 0,1—0,2 мм».

Пункт 2.8. Заменить слова: «Радиальное биение» на «Допуск радиального биения».

Пункт 2.9. Заменить слова: «Осевое биение» на «Допуск торцового биения».

Раздел 2 дополнить пунктами — 2.10, 2.11: «2.10. Средний и установленный

(Продолжение см. 114)

периоды стойкости сверл из стали марки Х6ВФ при условиях испытаний, указанных в разд. 4, должны быть не менее указанных в табл. 4а.

Т а б л и ц а 4 а

Обрабатываемый материал	Диаметр сверла, мм	Период стойкости, мин	
		средний	установленный
Древесина хвойных пород по ГОСТ 9685—61	От 2 до 5,0 Св. 5,0	110	55
		80	40
Древесина лиственных пород по ГОСТ 7897—83	От 2 до 5,0 Св. 5,0	90	45
		50	25

Поправочный коэффициент на стойкость сверл из стали марки Р6М5—1,5,

(Продолжение см. с. 115)

2.11. Критерием затупления сверл является появление прижогов на поверхности обработанных отверстий».

Пункт 3.2. Третий абзац. Исключить ссылки: пп. 4.1—4.4.

Пункт 3.4 изложить в новой редакции: «3.4. Периодические испытания, в том числе на средний период стойкости, должны проводиться раз в три года, на установленный период стойкости раз в год не менее чем на 5 сверлах.

Испытаниям должны подвергаться сверла диаметрами 4 и 10 мм. Указанные сверла испытываются на древесине хвойных пород по ГОСТ 9685—61».

Пункт 3.6. Исключить слова: «и испытания на работоспособность».

Раздел 4. Наименование. Исключить слова: «и испытаний».

Пункт 4.1 изложить в новой редакции: «4.1. Периодические испытания сверл должны проводиться на сверлильных станках с механической подачей, нормы точности которых соответствуют ГОСТ 7353—70.

Обрабатываются заготовки хвойных и лиственных пород древесины по ГОСТ 7897—83, влажностью не более 12 % при режимах резания, указанных в табл. 5.

Таблица 5

Диаметр сверл, мм	Подача, мм/об	Частота вращения шпинделя не более, мин ⁻¹
4	0,2	10 000
8	0,8	8 000

Пункты 4.2—4.4 исключить.

Пункт 4.5 дополнить словами: «при помощи твердомера типа ТР по ГОСТ 23677—79».

Пункт 4.6. Заменить ссылку: «с увеличением не менее 5 × по ГОСТ 7594—75» на «ЛП-1 — 5 × по ГОСТ 25706—83».

(Продолжение см. с. 116)

(Продолжение изменения к ГОСТ 22057—76)

Пункт 4.7. Заменить слова: «или с образцовыми инструментами, имеющими предельные значения шероховатости поверхности» на «Допускается проверять шероховатость поверхностей путем сравнения с образцами-эталоны, имеющими предельные значения параметров шероховатости и соответственно аттестованными. Сравнение осуществляется визуально с применением лупы ЛП-1—5[×] по ГОСТ 25706—83».

Пункт 4.8. Заменить ссылку: ГОСТ 8.051—73 на ГОСТ 8.051—81.

Раздел 4 дополнить пунктом — 4.9: «4.9. Приемочные значения среднего и установленного периодов стойкости не должны быть менее указанных в табл. 6.

Т а б л и ц а 6

Диаметр сверла, мм	Обрабатываемый материал	Приемочные значения периодов стойкости, мин	
		среднего	установленного
4	Древесина лиственных пород по ГОСТ 7897—83	100	50
8		56	28

Пункт 5.1. Подпункт в дополнить словами: «по настоящему стандарту (последние четыре цифры)».

Пункты 5.2, 5.3 изложить в новой редакции: «5.2. Транспортная маркировка, маркировка потребительской тары, упаковка, транспортирование и хранение — по ГОСТ 18088—83.

5.3. Вариант внутренней упаковки — ВУ-1 по ГОСТ 9.014—78».

Раздел 6 исключить.

Приложение 2 исключить.

(ИУС № 6 1987 г.)

Изменение № 3 ГОСТ 22057—76 Сверла спиральные дереворежущие. Технические условия

Утверждено и введено в действие Постановлением Государственного комитета СССР по стандартам от 29.11.88 № 3870

Дата введения 01.06.89

Раздел 2 дополнить пунктами — 2.12, 2.13: «2.12. Упаковка, транспортная маркировка и маркировка потребительской тары — по ГОСТ 18088—83.

2.13. Вариант внутренней упаковки ВУ-1 — по ГОСТ 9.014—78».

Раздел 3 изложить в новой редакции:

«3. Приемка

3.1. Приемка — по ГОСТ 23726—79.

3.2. Периодические испытания, в том числе испытания на средний период стойкости, следует проводить раз в 3 года не менее чем на 5 сверлах.

Испытания на установленный период стойкости следует проводить раз в год не менее чем на 5 сверлах.

Испытаниям следует подвергать сверла любого типоразмера».

Пункт 4.1. Второй абзац. Исключить слова: «и листовных»; заменить ссылку: ГОСТ 7897—83 на ГОСТ 9685—61.

Таблицы 5, 6. Графа «Диаметр сверл». Заменить значение: 8 на 10.

(Продолжение см. с. 108)

Таблица 6. Заменить слово, ссылку и значения: «лиственных» на «хвойных», ГОСТ 7897—83 на ГОСТ 9685—61; 100 на 125, 56 на 90, 28 на 45, 50 на 60.

Раздел 5 изложить в новой редакции:

«5. Транспортирование и хранение

Транспортирование и хранение — по ГОСТ 18088—83».

(ИУС № 2 1989 г.)

Редактор *А. Л. Владимиров*
Технический редактор *Н. П. Замолодчикова*
Корректор *Е. И. Морозова*

Сдано в наб. 01.09.76 Подп. в печ. 28.10.76 0,75 п. л. 0,92 уч.-изд. л. Тир. 12 000 Цена 5 коп.

Ордена «Знак Почета» Издательство стандартов. Москва, Д-557, Новопресненский пер., 3
Тип. «Московский печатник». Москва, Лялин пер., 6. Зак. 1511