



**ГОСУДАРСТВЕННЫЙ СТАНДАРТ
СОЮЗА ССР**

**ФРЕЗЫ ДЕРЕВОРЕЖУЩИЕ НАСАДНЫЕ
ЦИЛИНДРИЧЕСКИЕ СБОРНЫЕ**

ТИПЫ, ОСНОВНЫЕ ПАРАМЕТРЫ И РАЗМЕРЫ

ГОСТ 14956-79

Издание официальное

Цена 5 коп.

**ГОСУДАРСТВЕННЫЙ КОМИТЕТ СССР ПО СТАНДАРТАМ
Москва**

РАЗРАБОТАН Министерством станкостроительной и инструментальной промышленности

ИСПОЛНИТЕЛИ

В. С. Рыбалко, канд. техн. наук; **М. В. Лопачева**

ВНЕСЕН Министерством станкостроительной и инструментальной промышленности

Зам. министра **А. Е. Прокопович**

УТВЕРЖДЕН И ВВЕДЕН В ДЕЙСТВИЕ Постановлением Государственного комитета СССР по стандартам от 3 августа 1979 г. № 2959

Редактор Л. А. Владимиров

Технический редактор О. Н. Никитина

Корректор А. С. Черноусова

Сдано в набор 10.09.79 Подп. в печ. 16.10.79 1,75 и л. 1,12 уч.-изд. л. Тир. 16000 Цена 5 коп

Ордена «Знак Почета» Издательство стандартов, 123557, Москва, Новопресненский пер., 3
Калужская типография стандартов, ул. Московская, 256. Зак. 2509

**ФРЕЗЫ ДЕРЕВОРЕЖУЩИЕ НАСАДНЫЕ
ЦИЛИНДРИЧЕСКИЕ СБОРНЫЕ****Типы, основные параметры и размеры**Shell type inserted beade circular
cutterbioks for woodcutting.

Types Main parameters and dimensions

**ГОСТ
14956—79**Взамен
ГОСТ 14956—69

ОКП 39 5271

Постановлением Государственного комитета СССР по стандартам от 3 августа 1979 г. № 2959 срок действия установлен

с 01.01 1981 г.
до 01.01 1986 г.

Несоблюдение стандарта преследуется по закону

1. Настоящий стандарт распространяется на насадные цилиндрические сборные фрезы, предназначенные для обработки древесины и древесных материалов на фрезерных и четырехсторонних строгальных станках.

2. Фрезы должны изготавливаться типов:

1 — с непосредственной посадкой на шпиндель;

2 — с креплением на двух цапгах гайками;

3 — с креплением на двух цапгах через промежуточные упорные кольца;

4 — с креплением на цапге;

5 — с креплением на патроне.

Фрезы типа 1, 4 и 5 изготавливаются в двух исполнениях:

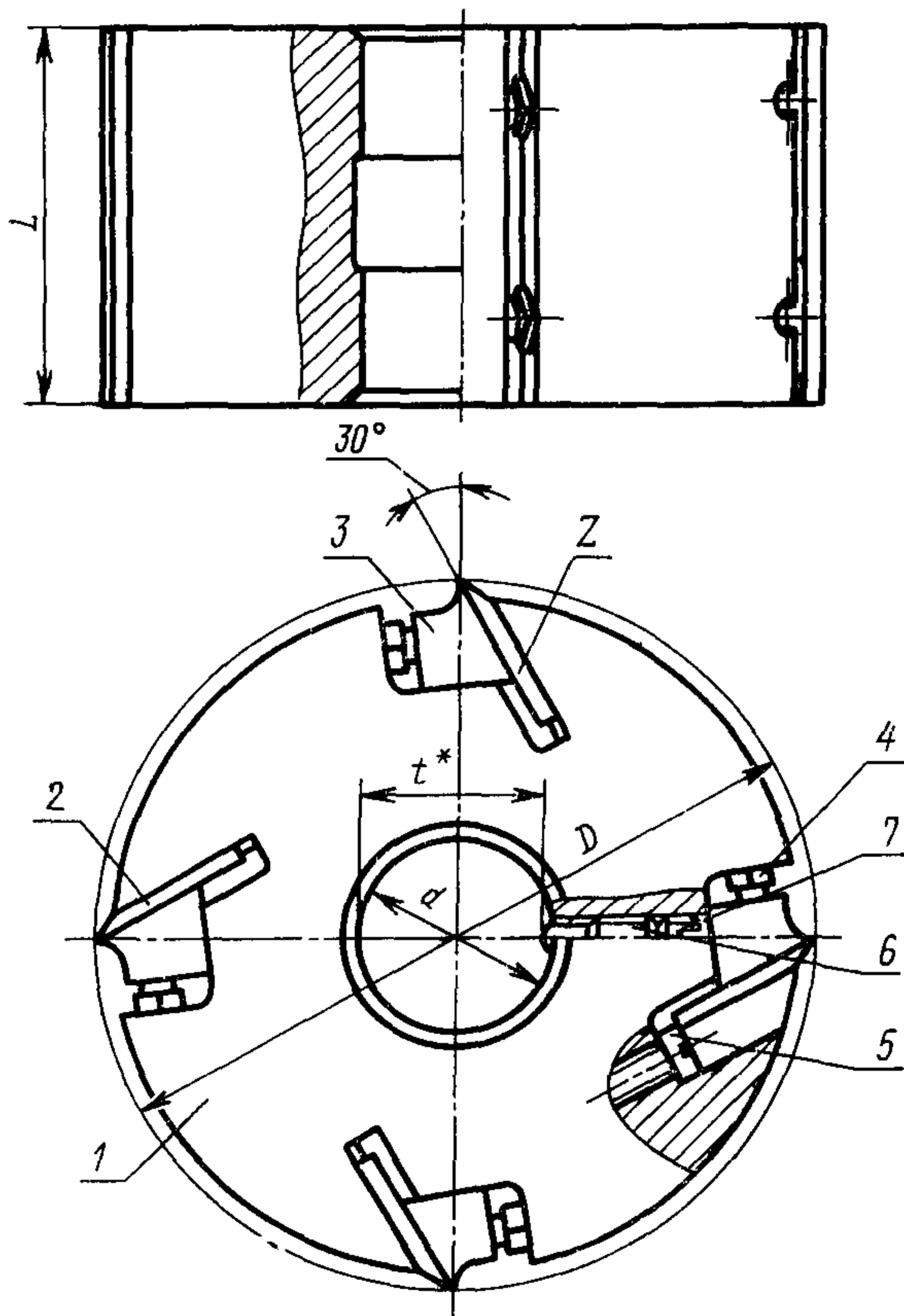
1 — со стальными ножами по ГОСТ 6567—75;

2 — с ножами, оснащенными твердосплавными пластинами.

Фрезы типа 2 и 3 изготавливаются со стальными ножами.

3. Конструкция и основные размеры фрез должны соответствовать указанным на черт. 1—5 и в табл. 1—5.

Тип 1



* Размер для справки.

1—корпус; 2—нож (кол. 4); 3—клин; 4—винт; 5—регулирующий винт; 6—стопорный винт; 7—установочный винт по ГОСТ 1476—75

Черт. 1

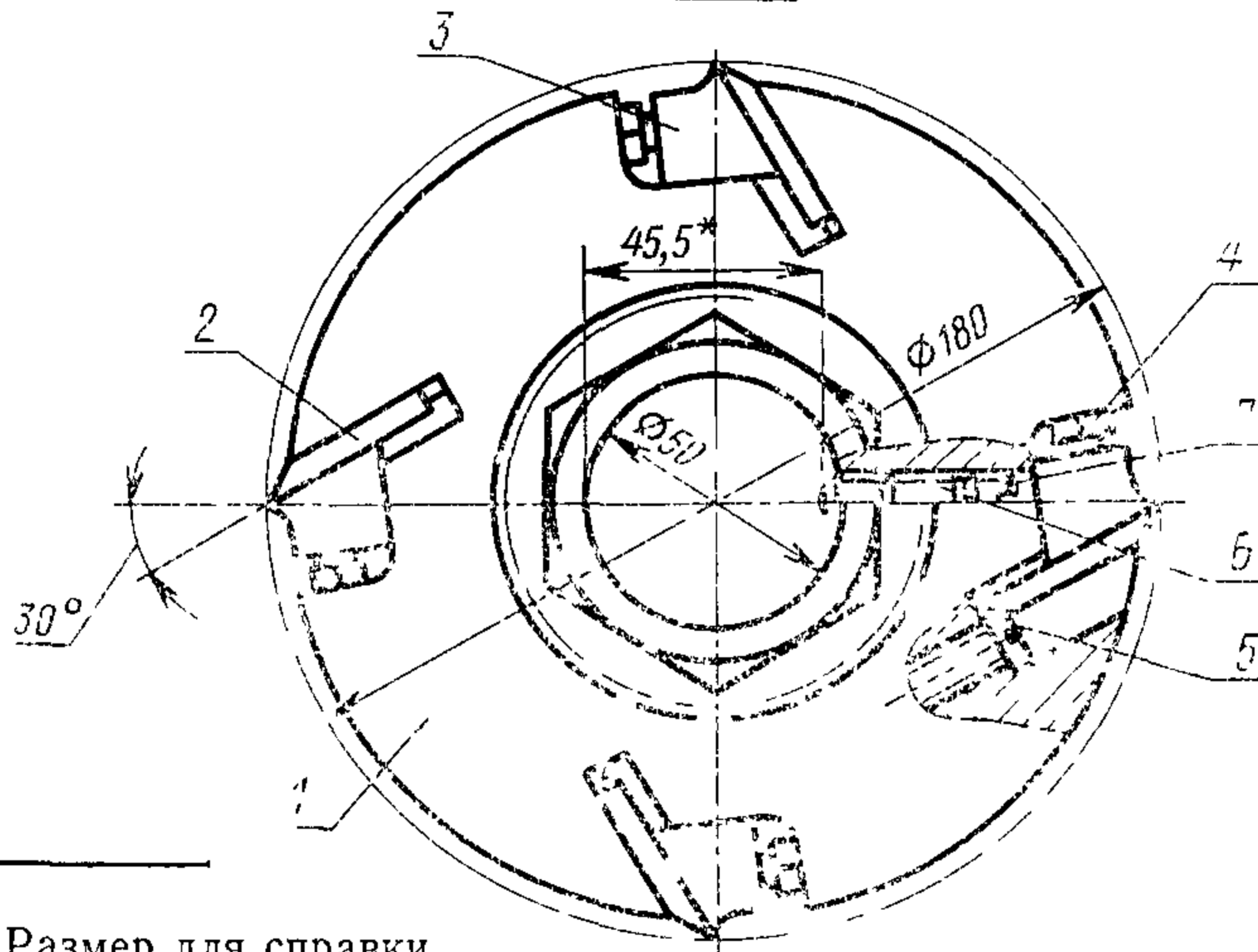
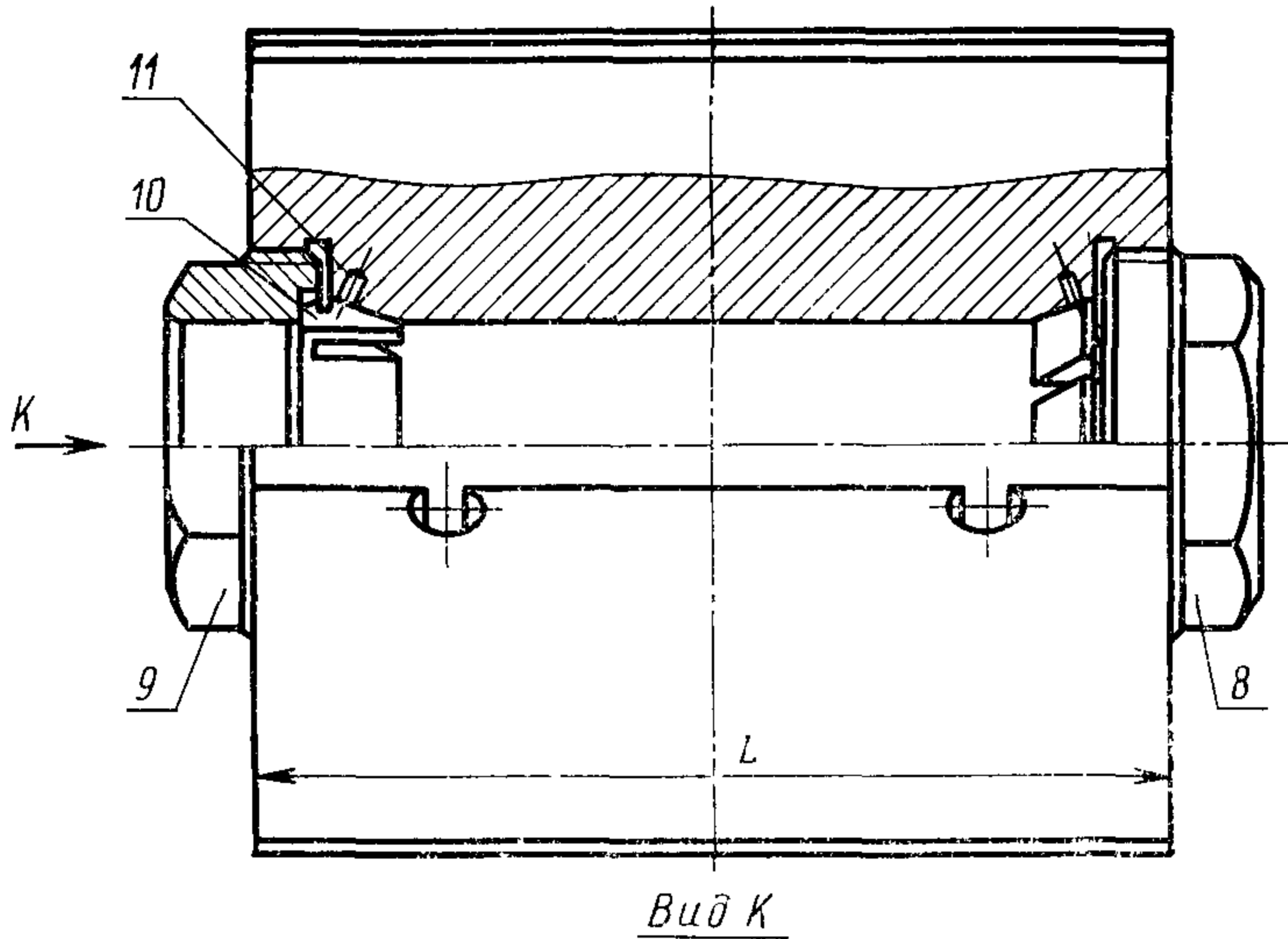
Таблица 1

мм

Обозначение фрез	Применяемость	Исполнение	D	d	L	t	Число ножей z	Обозначение фрез	Применяемость	Исполнение	D	d	L	t	Число ножей z
3210-1701			80	22	40			3210-1918		2			60		
3210-1705		1			60		2	3210-1819		1			90		
3210-1803			100	27	90			3210-1919		2					
3210-1805				(30)	110			3210-1827		1	140	40	110		
3210-1906		2			25			3210-1927		2				37,0	
3210-1707		1			40	—		3210-1828					130		
3210-1757		2						3210-1829					170		
3210-1708		1		32	60			3210-1830		1		50		45,5	4
3210-1758		2	125					3210-1831					260		
3210-1807		1			90		4	3210-1820					60	—	
3210-1907		2						3210-1920		2	(160)				
3210-1808		1			110			3210-1821		1			110	37,0	
3210-1908		2						3210-1921		2					
3210-1910					60			3210-1822		1			40		
3210-1811		1			90			3210-1922		2		40			
3210-1911		2						3210-1824		1			60	—	
3210-1813					130	37,0		3210-1924		2	(180)				
3210-1814		1		40	170			3210-1826		1			90		
3210-1817					40			3210-1926		2					
3210-1917		2						3210-1832		1			110	37,0	
3210-1818		1	140		60										

Примечание. Размеры, заключенные в скобки, применять не рекомендуется.

Тип 2



* Размер для справки.

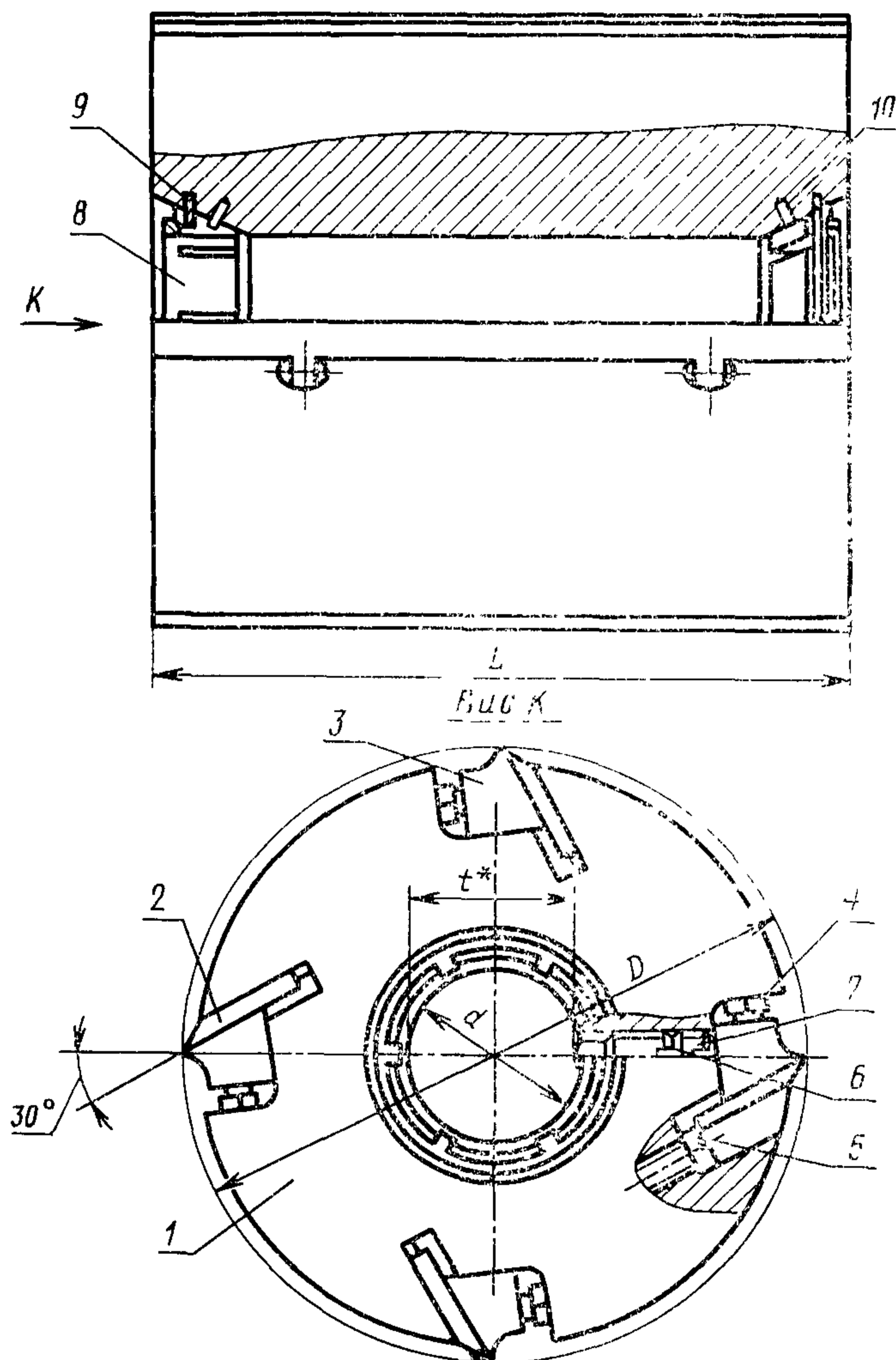
1—корпус; 2—нож; 3—клин; 4—винт; 5—регулирующий винт $M8 \times 1 \times 28$, кол. 8; 6—стопорный винт $M10 \times 30$, кол. 1; 7—установочный винт $M10 \times 12$ по ГОСТ 1476—75, кол. 1; 8—левая гайка $M85 \times 2$ лев., кол. 1; 9—правая гайка $M85 \times 2$, кол. 1; 10—укороченная цапга 50, кол. 2; 11—цилиндрический штифт $4Г \times 10$ по ГОСТ 3128—70, кол. 2

Черт. 2

Таблица 2

Обозначение фрез	Применяемость	L, мм
3210-0003		170
3210-0039		260

Тип 3



* Размер для справки.

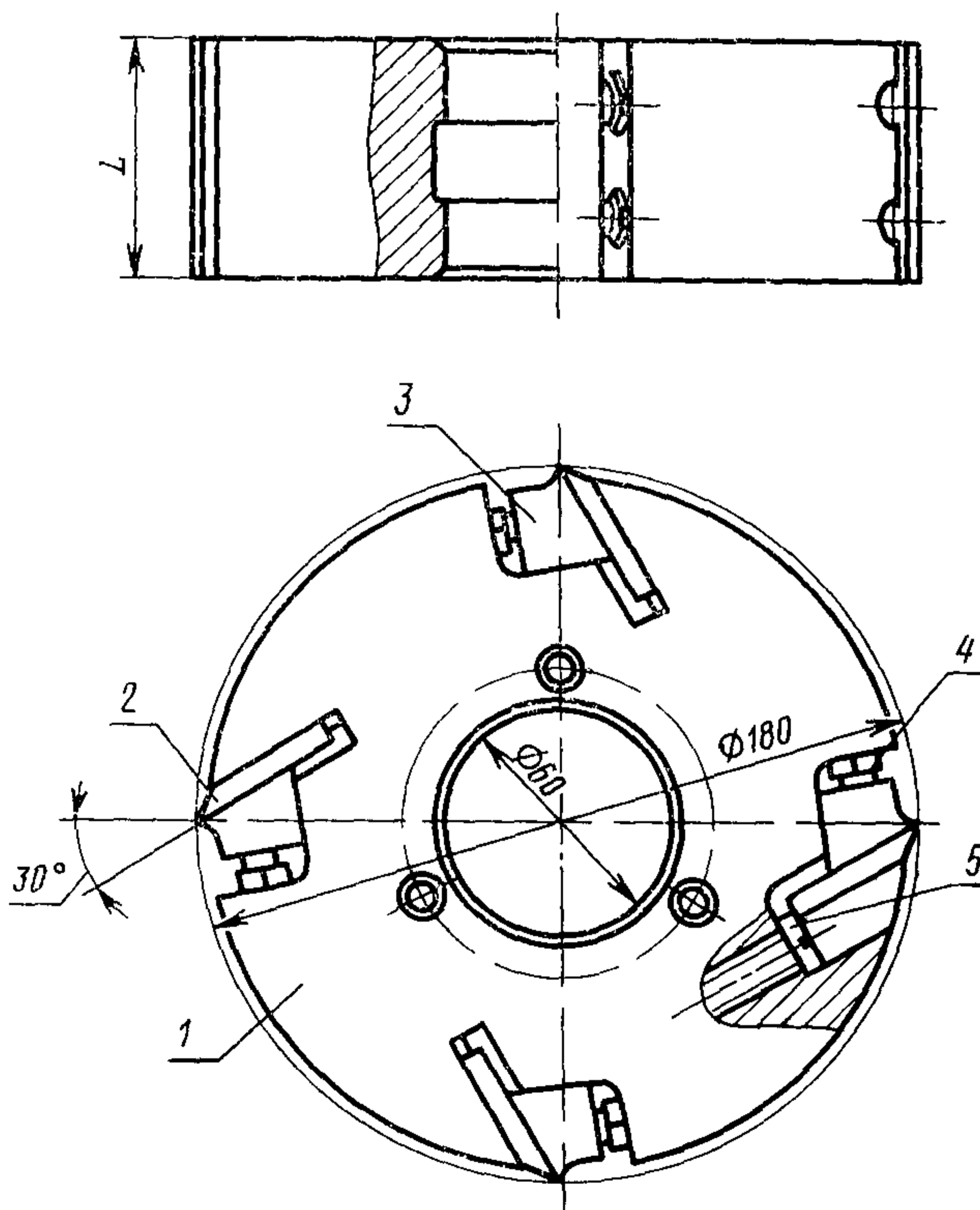
1—корпус; 2—нож; 3—клин; 4—винт; 5—регулирующий винт; 6—
 стопорный винт; 7—установочный винт по ГОСТ 1476—75; 8—уконо-
 ченная цапга; 9—упорное кольцо; 10—цилиндрический штифт
 4Г×10 по ГОСТ 3128—70, кол. 2

Черт. 3

Таблица 4

Праворежущие		Леворежущие		Исполнение	L, мм	Число ножей z
Обозначение фрез	Применяе- мость	Обозначение фрез	Применяе- мость			
3210-1243		3210-1244		1	90	4
3210-1643		3210-1644		2		
3210-1247		3210-1248		1	110	
3210-1647		3210-1648		2		
3210-1251		3210-1252		1	130	6
3210-1253		3210-1254				

Тип 5



1—корпус, 2—нож, 3—клин, 4—винт М10 × 1, кол 8, 5—регулирующий винт

Черт. 5

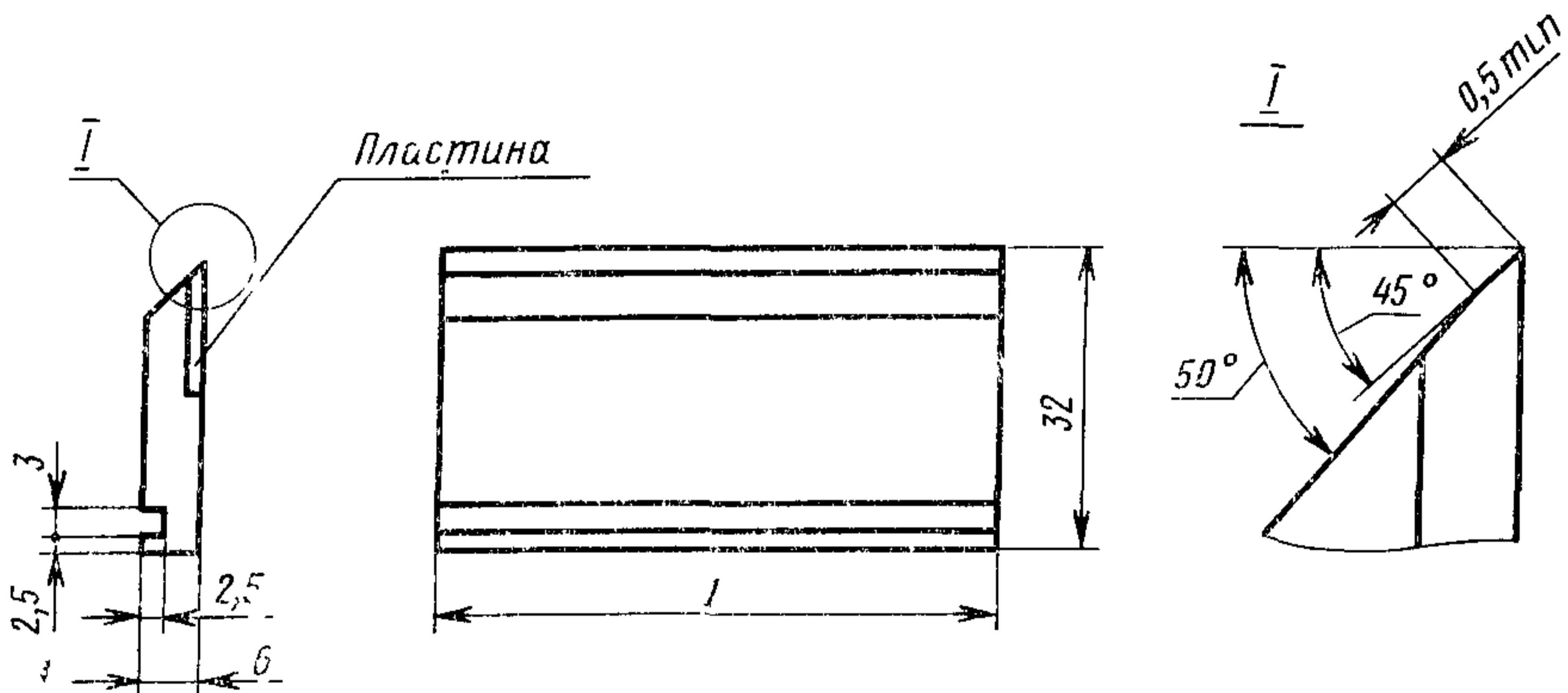
Таблица 5

Обозначение фрез	Применяемость	Исполнение	L, мм	Обозначение фрез	Применяемость	Исполнение	L, мм
3210-0607		1	40	3210-1011		2	60
3210-1007		2		3210-0613		1	
3210-0611		1	60	3210-1013		2	

Пример условного обозначения фрезы типа 1 $D = 125$ мм, $d = 40$ мм, $L = 90$ мм, исполнения 1:

Фреза 3210-1811 ГОСТ 14956—79

4. Конструкция и основные размеры ножей для фрез исполнения 2 должны соответствовать указанным на черт. 6 и в табл. 6.



Черт. 6

Таблица 6

Обозначение ножей	L, мм	Пластина по ГОСТ 13834—77
3210-1906/002	25	3001-0061
3210-1751/002	40	3001-0064
3210-1758/002	60	3001-0067
3210-1907/002	90	3001-0069
3210-1908/002	110	3001-0106

Примечание. Применение фрез типа 1, 3 и 5 является предпочтительным.

5. Элементы конструкции и размеры деталей фрез приведены в рекомендуемом приложении 1.

6. Технические условия — по ГОСТ 13932—68.

7. Спецификация деталей фрез приведена в справочном приложении 2.

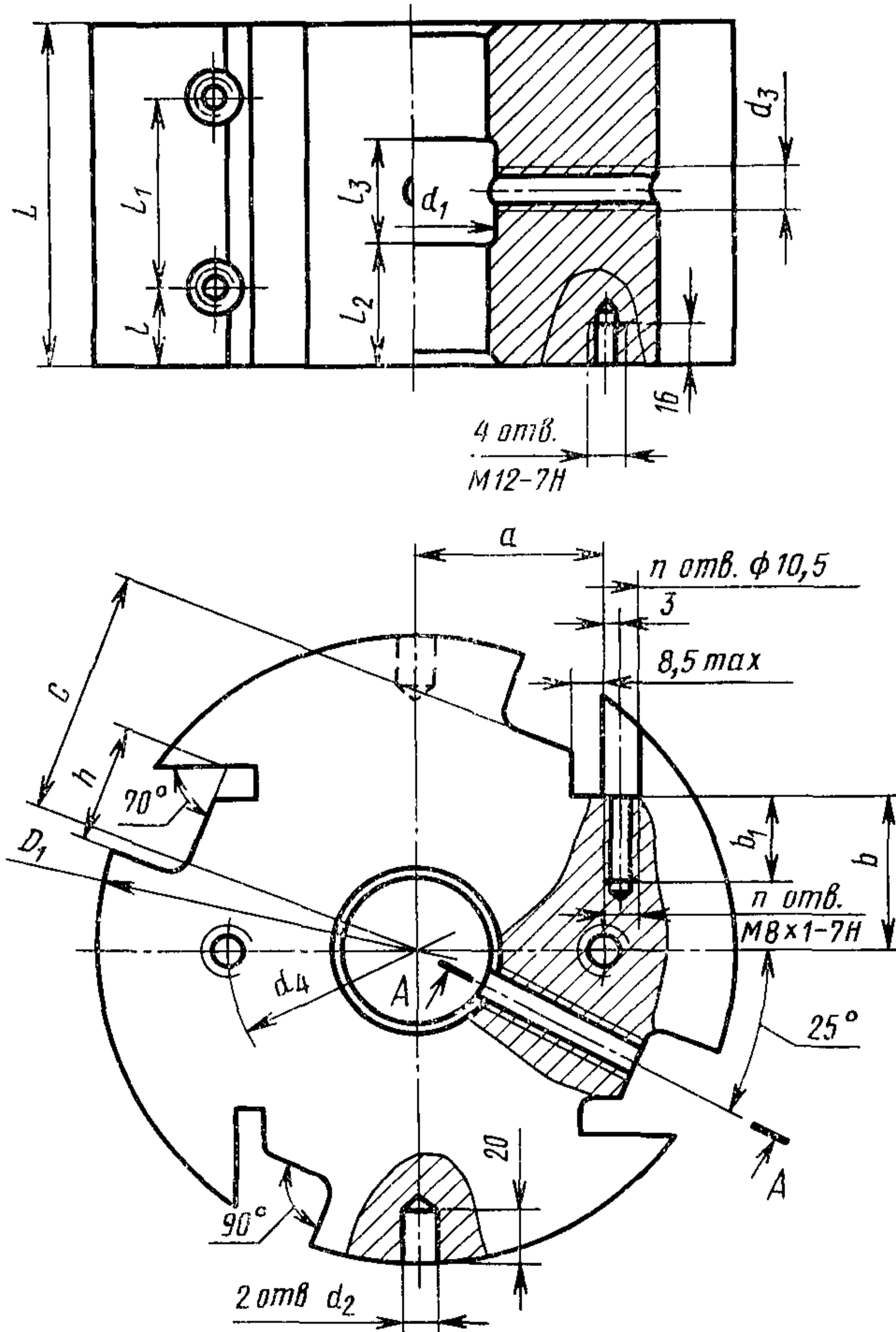
ПРИЛОЖЕНИЕ 1
Рекомендуемое

ЭЛЕМЕНТЫ КОНСТРУКЦИИ И РАЗМЕРЫ ДЕТАЛЕЙ ФРЕЗ

1. Элементы конструкции и размеры корпусов фрез указаны на черт. 1—5 и в табл. 1—5.

Тип 1

A—A



Черт. 1

Таблица 1

Обозначение корпусов	мм															Число пазов	Количество отверстий в пазах <i>n</i>				
	<i>D</i> ₁	<i>L</i>	<i>a</i>	<i>b</i>	<i>c</i>	<i>h</i>	<i>b</i> ₁	<i>d</i> ₁	<i>d</i> ₂	<i>d</i> ₃	<i>d</i> ₄	<i>l</i>	<i>l</i> ₁	<i>l</i> ₂	<i>l</i> ₃						
3210-1701/001	76	40	23	6,0	16,0	29,5	17	24				20	—	12	16	2	2				
3210-1705/001		60										15	30	15	30						
3210-1803/001	96	90	28	7,5	26,0	29,5	21	29				20	50	25	40	4	4				
3210-1805/001		110											70	30	50						
3210-1906/001	120	25	37	19,0	38,5	32,5	17	34	—	—	—	12,5	—	12	16	4	8				
3210-1707/001		40	34	18,0		29,5						20									
3210-1757/001			37	19,0		32,5															
3210-1708/001			34	18,0		29,5															
3210-1758/001		60	37	19,0		32,5						15						30	15	30	
3210-1910/001																					
3210-1807/001			34	18,0		29,5															
3210-1811/001		90										42						50	25	40	
3210-1907/001			37	19,0		32,5						34						20	70	30	50
3210-1911/001												42									
3210-1808/001	110	34	18,0	29,5	34	70	30	50	4	8											
3210-1908/001		37	19,0	32,5																	
3210-1813/001	130			29,5	42	12	M10— —7H	98	35	60	35	60									
3210-1814/001		170	34	18,0						32,5	42	100	40	80							
3210-1817/001	135	40	38	17,0	46,0	29,5	21	—	—	—	20	30	12	16	4	4					
3210-1917/001			41	25,5	32,5	17															

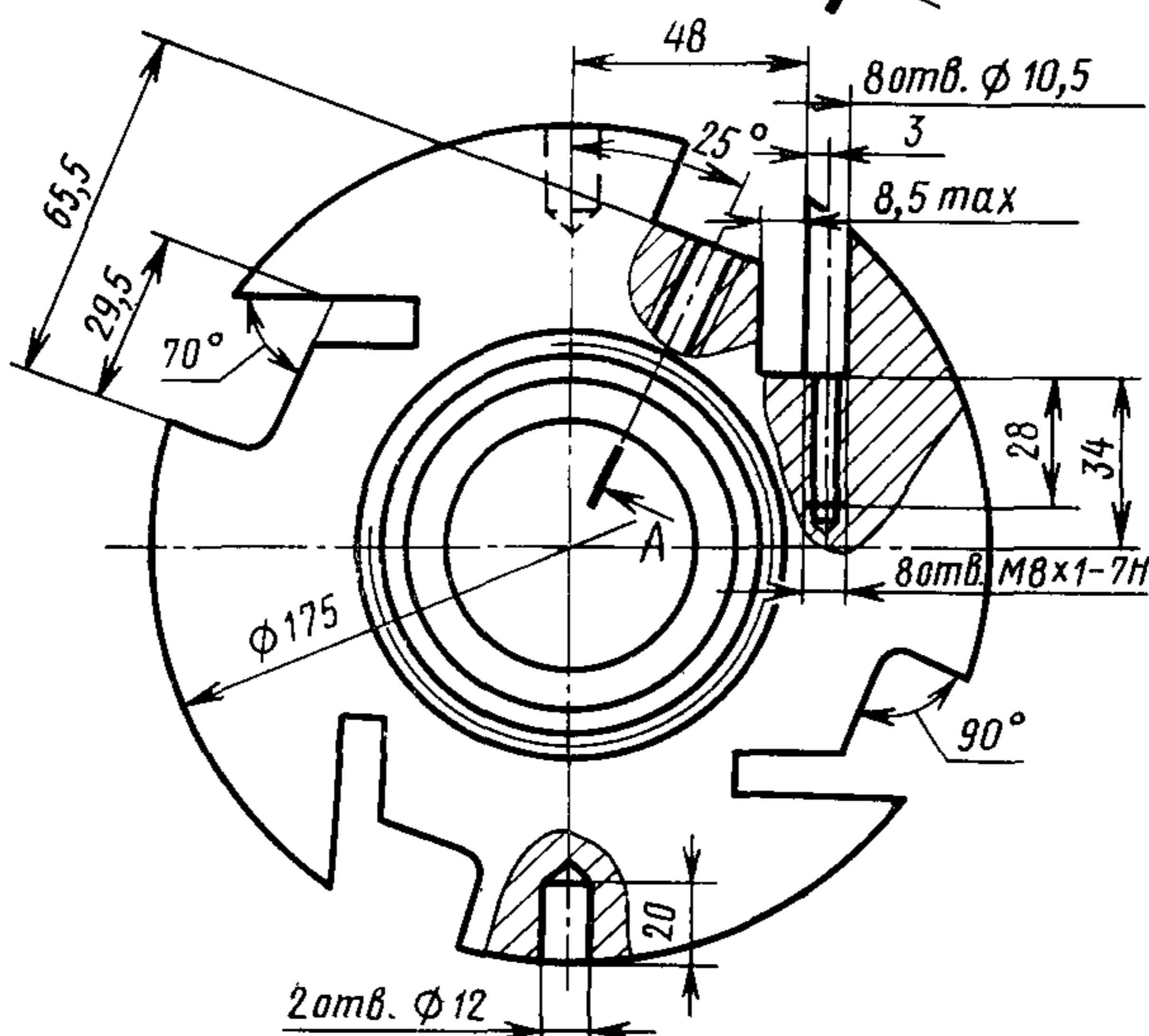
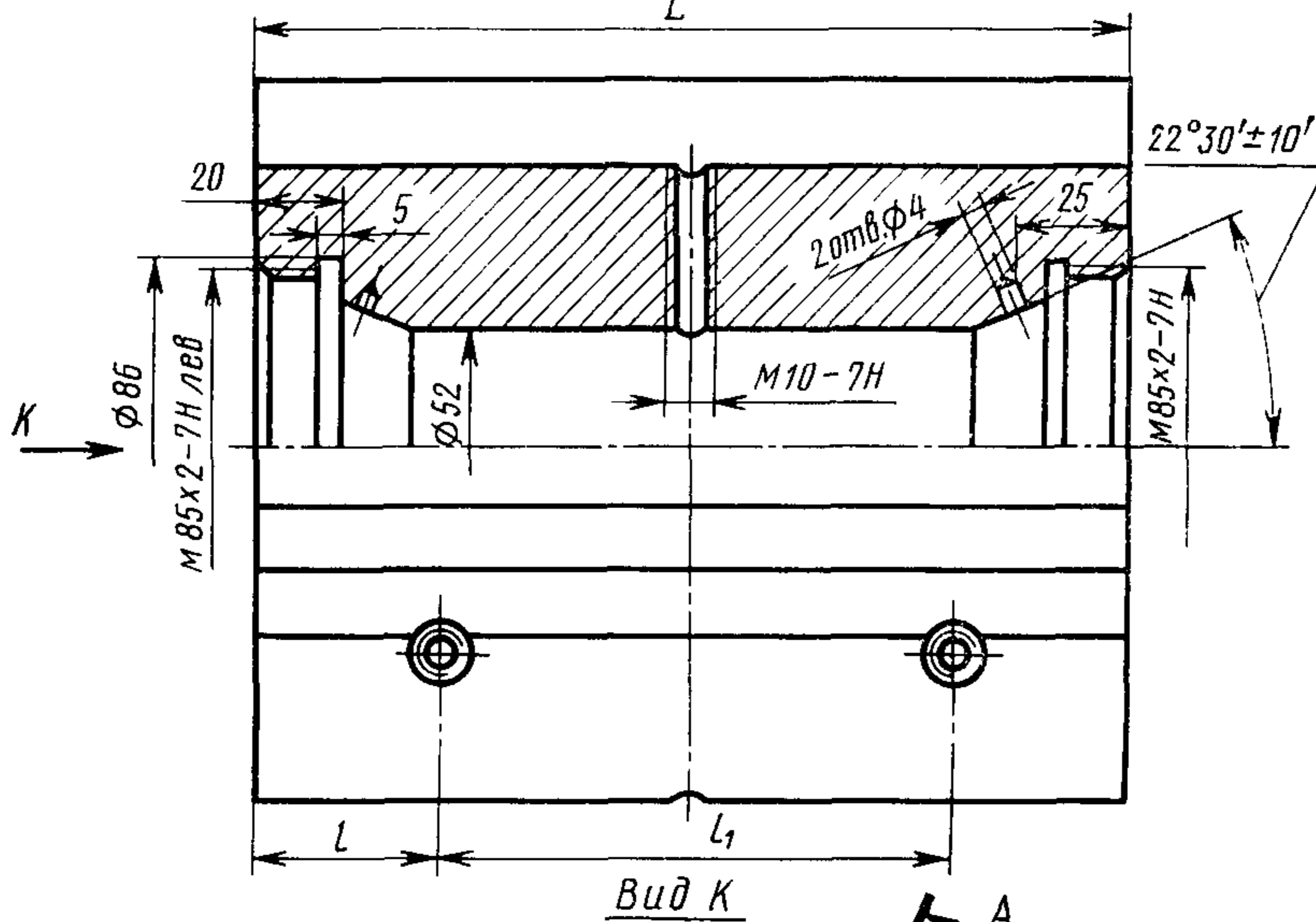
мм

Обозначение корпусов	D_1	L	a	b	C	h	b_1	d_1	d_2	d_3	d_4	l	l_1	l_2	l_3	Число пазов	Количество отверстий в пазах n																	
3210-1818/001	135	60	38	17,0	46,0	29,5	21	42				15	30	15	30	4	8																	
3210-1918/001			41	25,5		32,5	17																											
3210-1819/001		90	38	17,0		29,5	21							20	50			25	40															
3210-1919/001			41	25,5		32,5	17																											
3210-1827/001		110	38	17,0		29,5	21																											
3210-1927/001			41	25,5		32,5	17																											
3210-1828/001		130	38	17,0		29,5	21	42					12	M10-7H	98				35	60	35	60												
3210-1829/001		170																	100	40	80													
3210-1830/001		260																	180	50	160													
3210-1831/001		260																	40	180	50	160	4	8										
3210-1820/001	155	60	43	25,5	55,5	29,5	28	42				15	30	15	30																			
3210-1920/001			46	34,0		32,5	17																											
3210-1821/001		110	43	25,0		29,5	28					12	M10-7H	98				70	30	50														
3210-1921/001			46	34,0		32,5	17																											
3210-1822/001		40	48	34,0		29,5	28					42						20		12	16	4												
3210-1922/001			51	43,0		32,5	17																											
3210-1824/001		60	48	34,0		29,5	28																				15	30	15	300				
3210-1924/001			51	43,0		32,5	17																											
3210-1826/001			90	48		34,0	29,5																				28	20						50
3210-1926/001				51		43,0	32,5																17											
3210-1832/001	110	48	34,0	29,5	28	12	M10-7H	98										70	30	50	4		8											

Тип 2

A-A

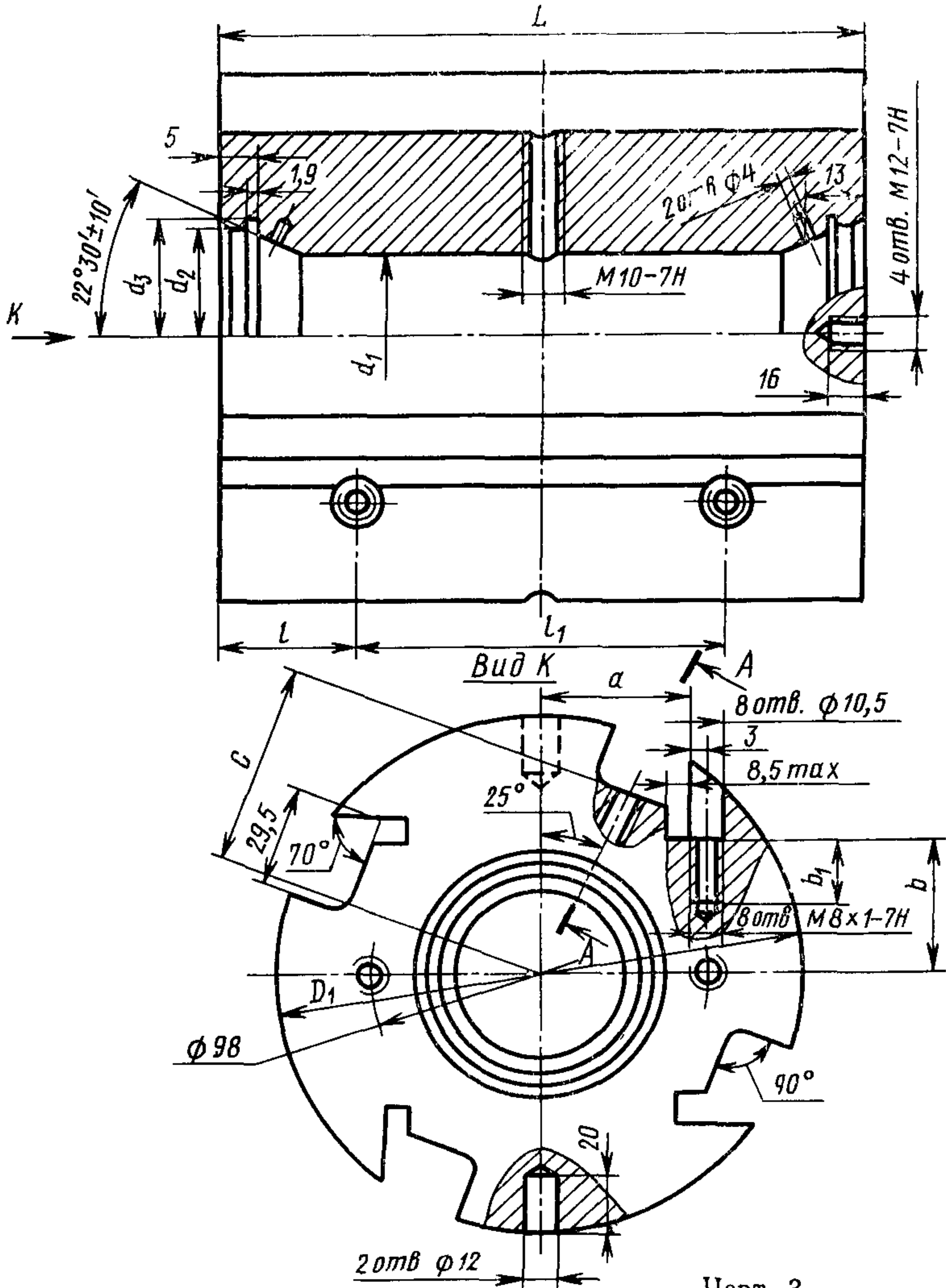
L



Черт. 2

мм

Обозначение корпуса	L	l	l_1
3210-0003/001	170	35	100
3210-0039/001	260	40	180

Тип 3 A-A

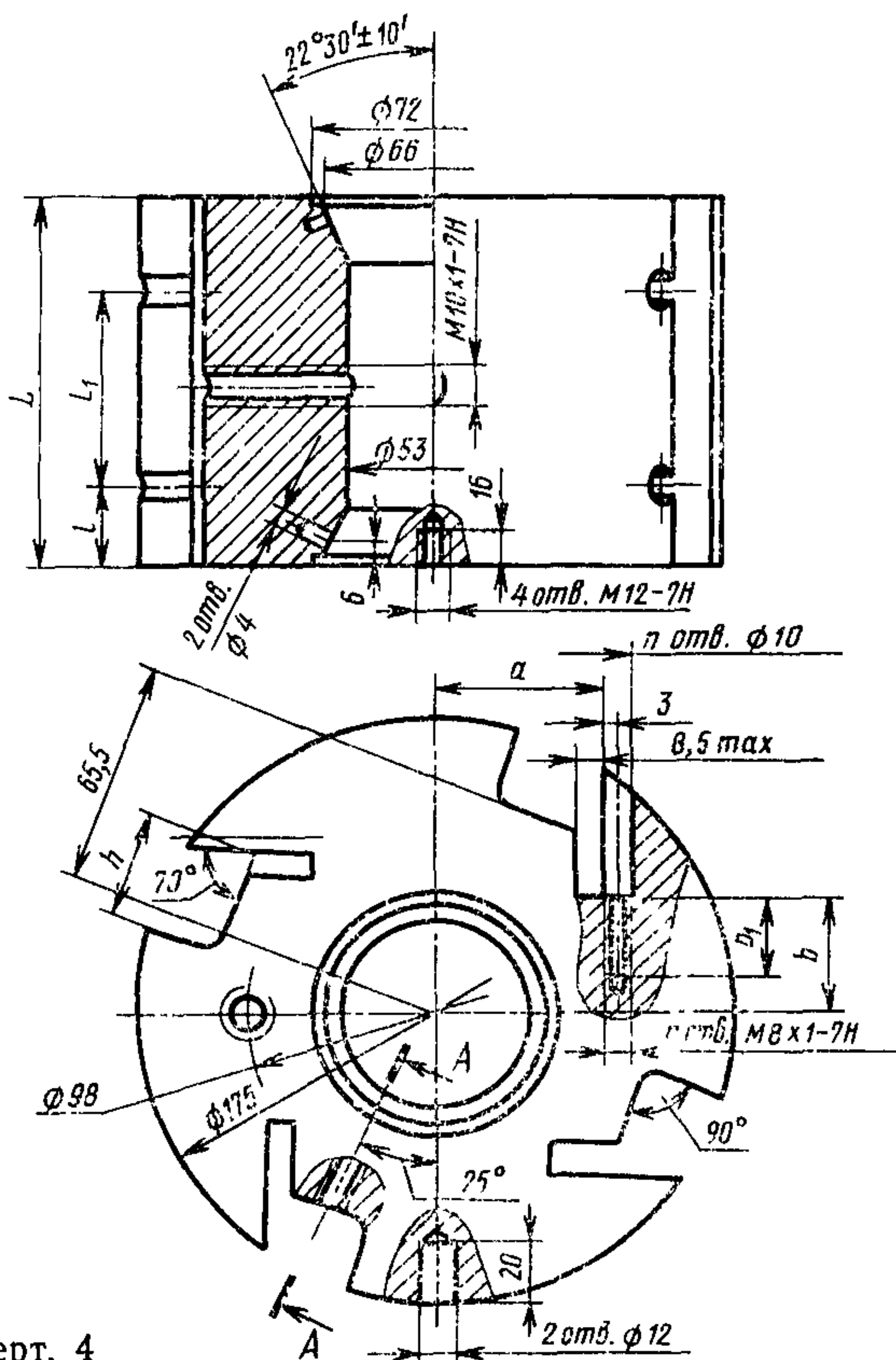
мм

Таблица 3

Обозначение корпуса	D_1	L	a	b	C	b_1	d_1	d_2	d_3	l	l_1					
3210-0108/001	135	170	38	17	46	21	42	58	61	35	100					
3210-0125/001				25		17	52	68	71							
3210-0126/001		260								40	180					
3210-0113/001	175	130	48	34	65	28	42	58	61	35	60					
3210-0115/001		170													100	
3210-0127/001												47	68	71		
3210-0123/001		260									52					40

A-A

Тип 4

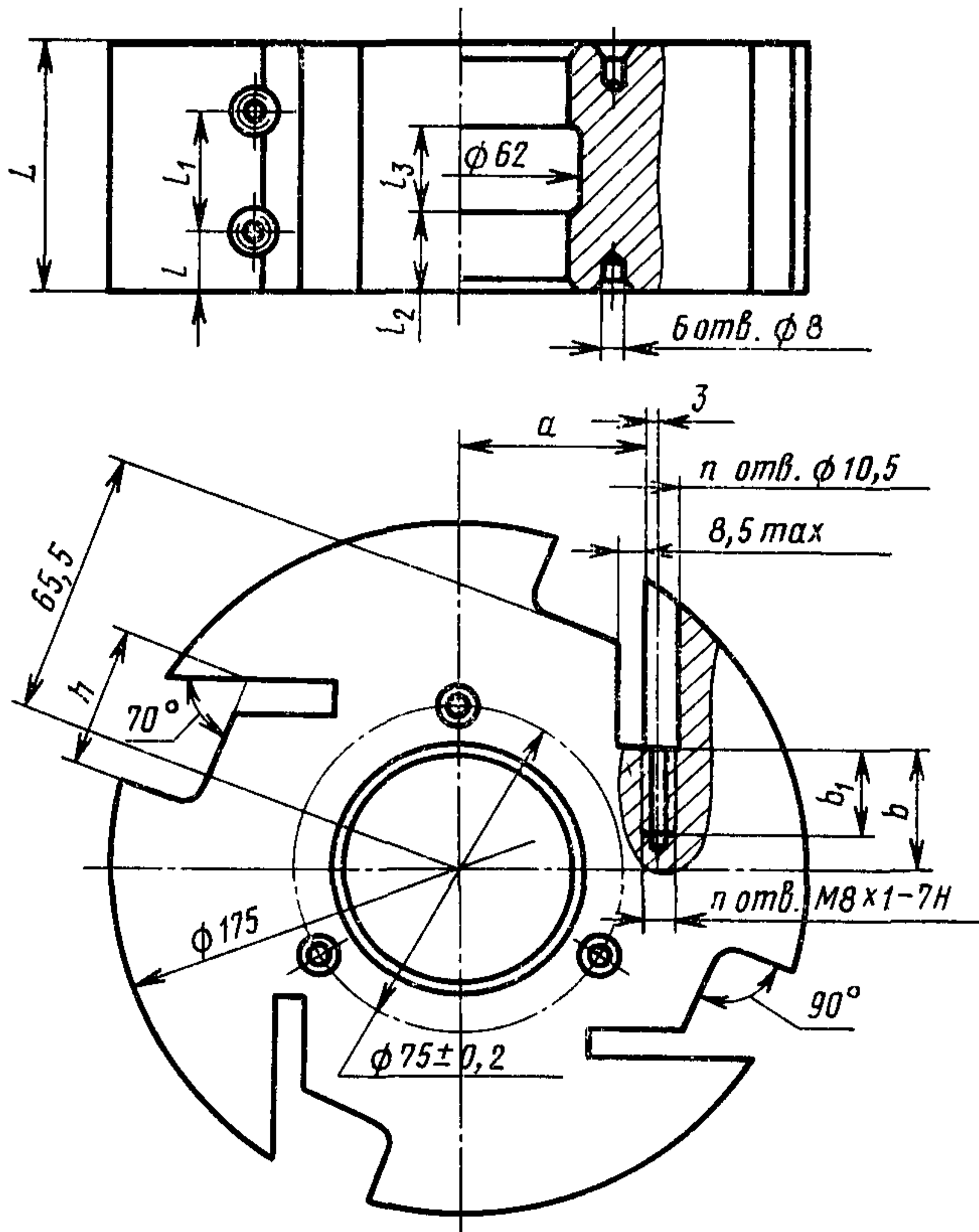


Черт. 4

ММ

Обозначение корпусов	L	a	b	h	b_1	l	l_1	Количество отверстий в пазах n
3210-1243 /001	90	48	34	29,5	28	20	50	8
3210-1643/001		51	43	32,5	17			
3210-1247/001	110	48	34	29,5	28	35	70	
3210-1647/001		51	43	32,5	17			
3210-1251/001	130	48	34	29,5	28	60	12	
3210-1253/001								

Тип 5



Черт. 5

мм

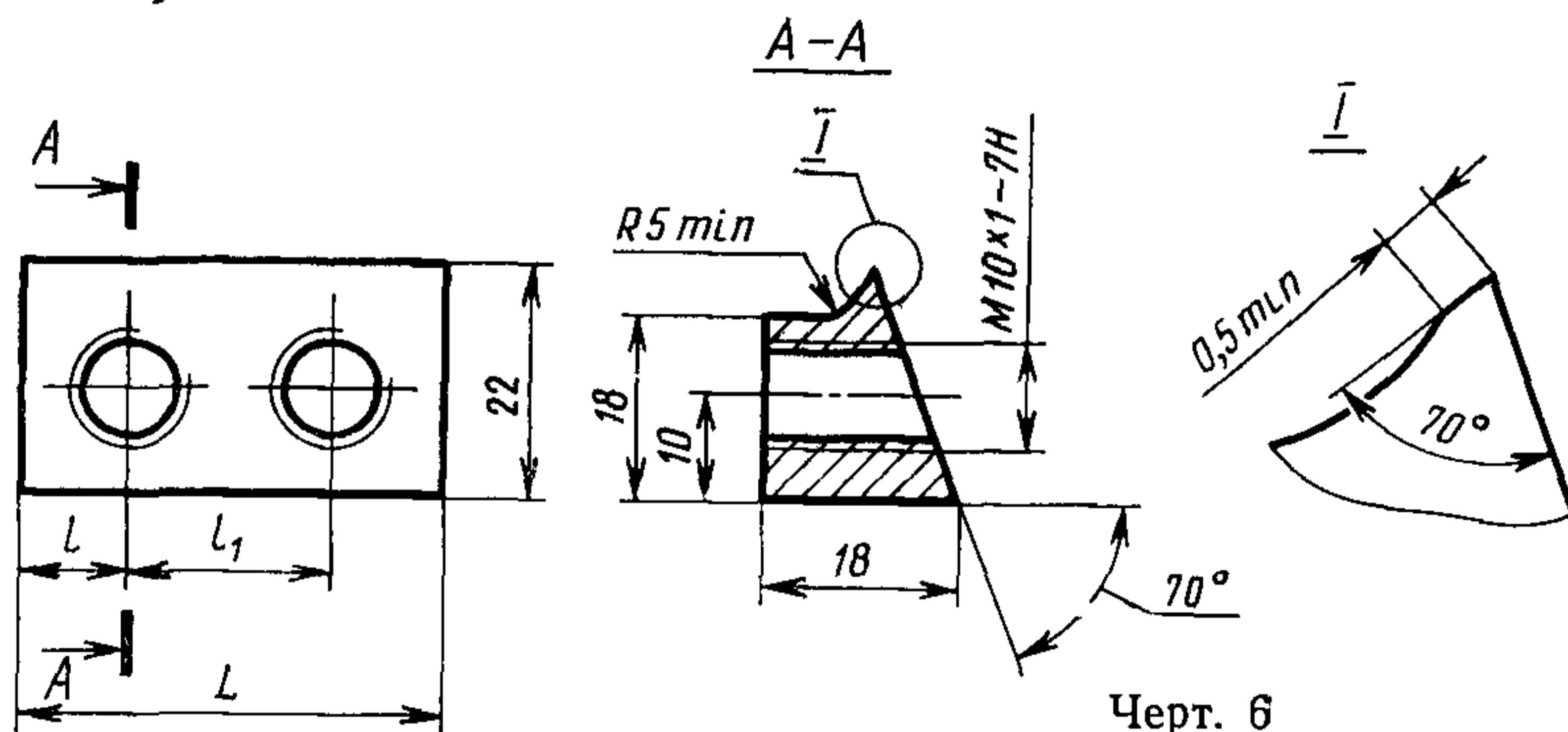
Таблица 5

Обозначение корпусов	L	a	b	h	b_1	l	l_1	l_2	l_3	Количество отверстий в пазах n
3210-0607/001	40	48	34	29,5	28	20	—	12	16	4
3210-1007/001		51	43	32,5	17					
3210-0611/001	60	48	34	29,5	28	15	30	15	30	8
3210-1011/001		51	43	32,5	17					
3210-0613/001	90	48	34	29,5	28	20	50	25	40	
3210-1013/001		51	43	32,5	17					

Пример условного обозначения корпуса для фрезы 3210-1708 с $D = 125$ мм, $d = 32$ мм, $L = 60$ мм, типа 1, исполнения I:

Корпус 3210-1708/001

2. Конструкция и основные размеры клиньев должны соответствовать указанным на черт. 6 и в табл. 6.



мм

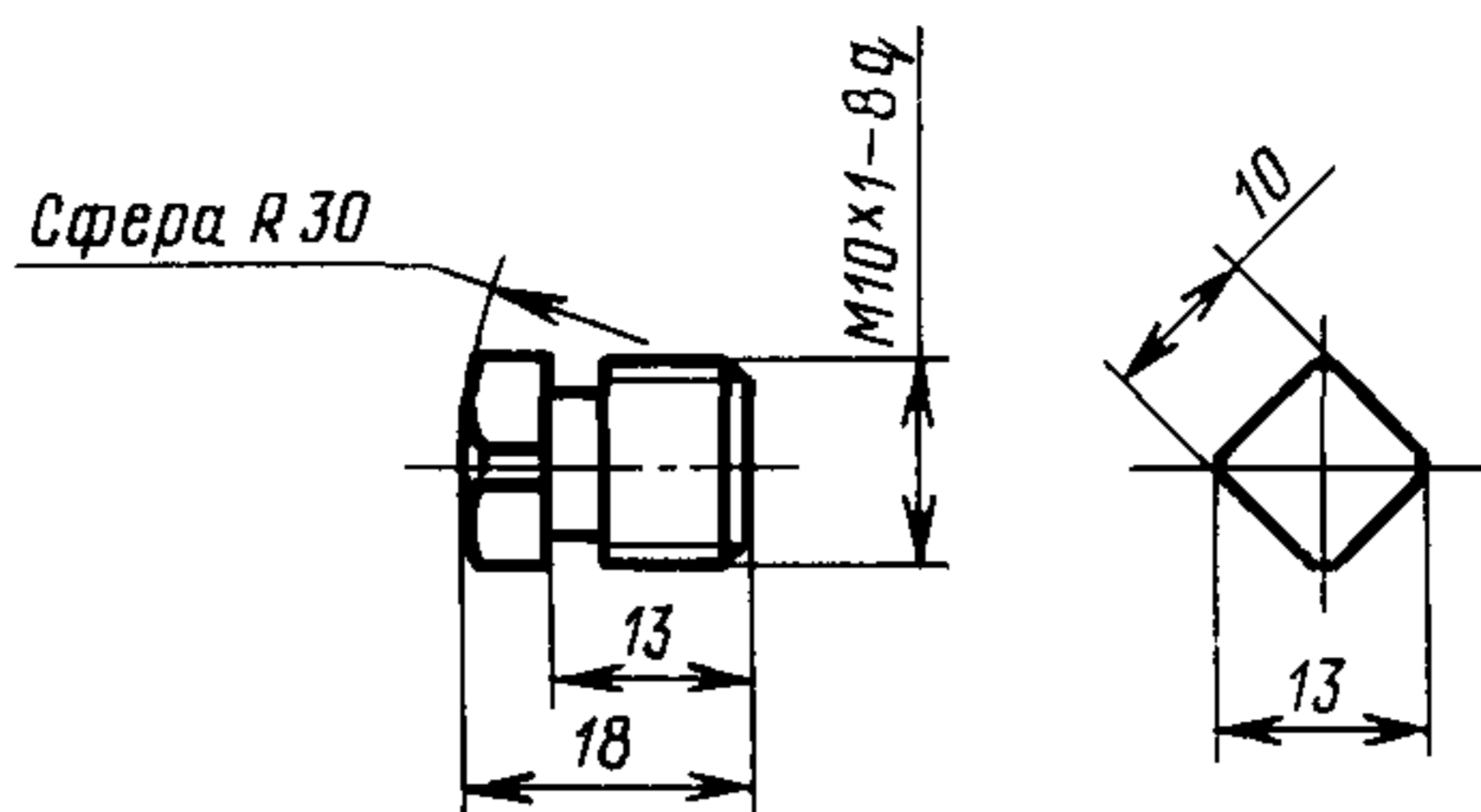
Таблица 6

L	l	l_1	Количество отверстий n
25	12,5	—	1
40	10,0	20	2
60	15,0	30	
90	20,0	50	3
110	15,0	40	
130	25,0		70
170	15,0	4	
260	25,0		

Пример условного обозначения клина длиной $L = 170$ мм:

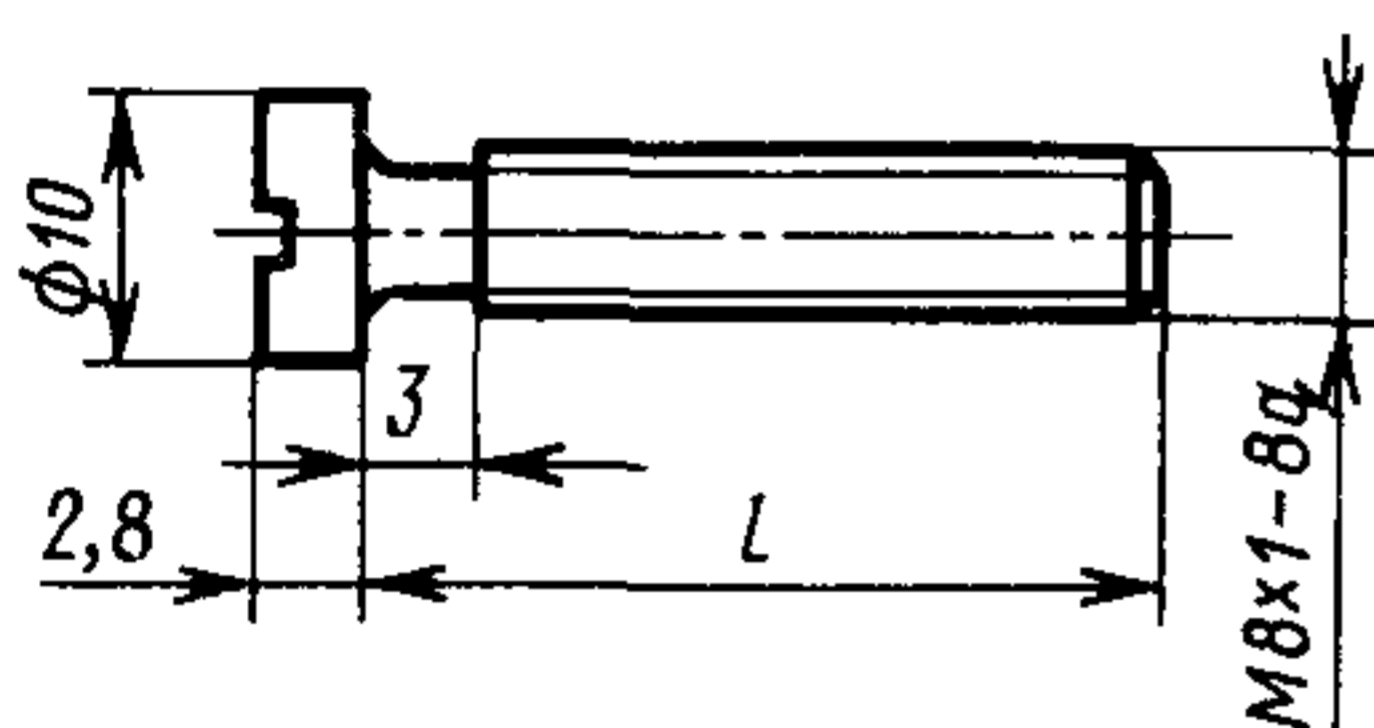
Клин 170

3. Конструкция и размеры винтов (поз. 4) указаны на черт. 7.



Черт. 7

4. Конструкция и размеры регулировочных винтов (поз. 5) указаны на черт. 8 и в табл. 7.



Черт. 8

Таблица 7

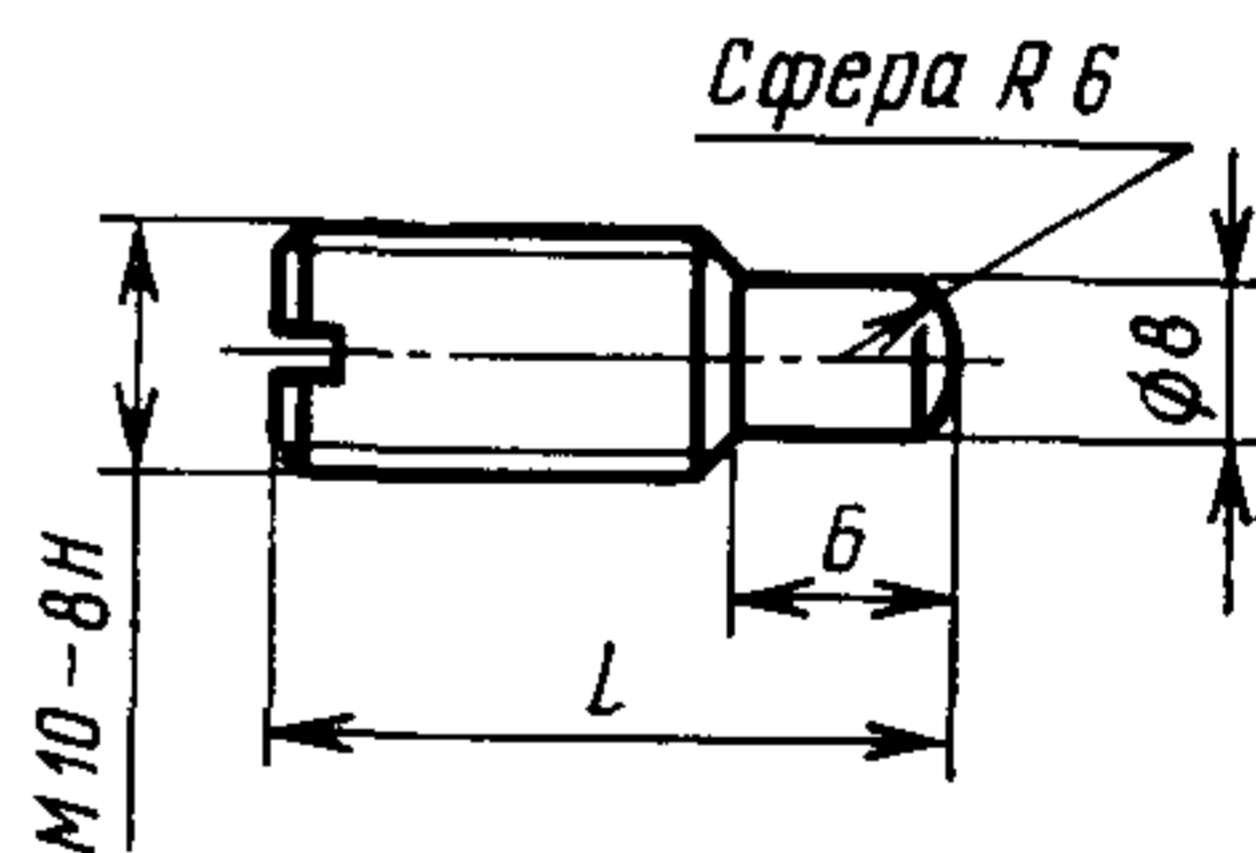
мм		
Ширина ножа	Исполнение фрез	l
25	1	17
32		21
40	2	23
	1	28

Пример условного обозначения винта длиной $l = 21$ мм:
Винт $M8 \times 1 \times 21$

5. Конструкция и размеры винтов стопорных (поз. 6) указаны на черт. 9 и в табл. 8.

Таблица 8

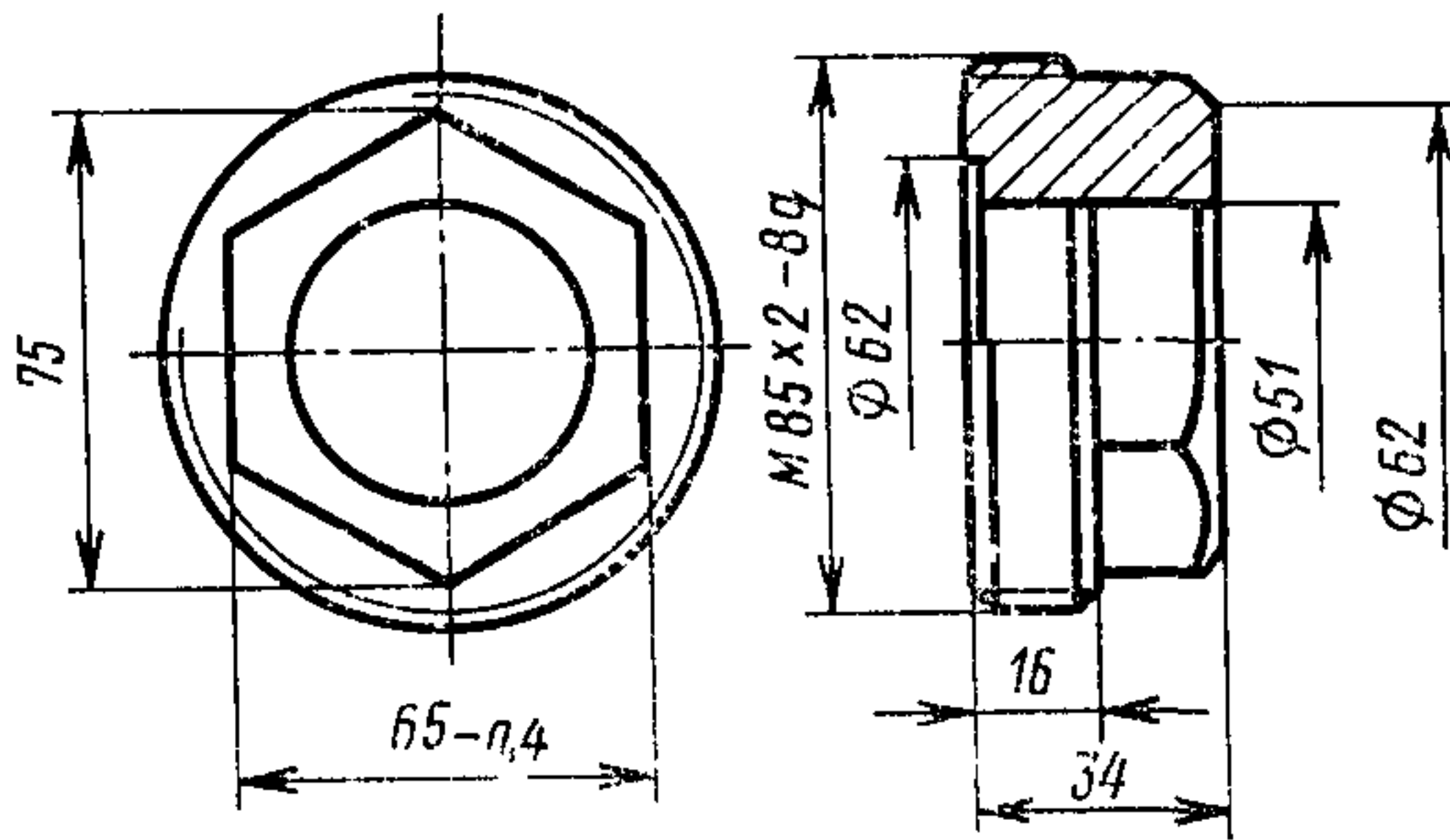
мм		
D_1	d	l
120	40	16
		25
135	50	20
		25
155	40	25
175	45; 50	30



Черт. 9

Пример условного обозначения винта длиной $l = 20$ мм:
Винт $M10 \times 20$

6. Конструкция и размеры гаек (поз. 8 и 9) для крепления фрез типа 2 указаны на черт. 10.

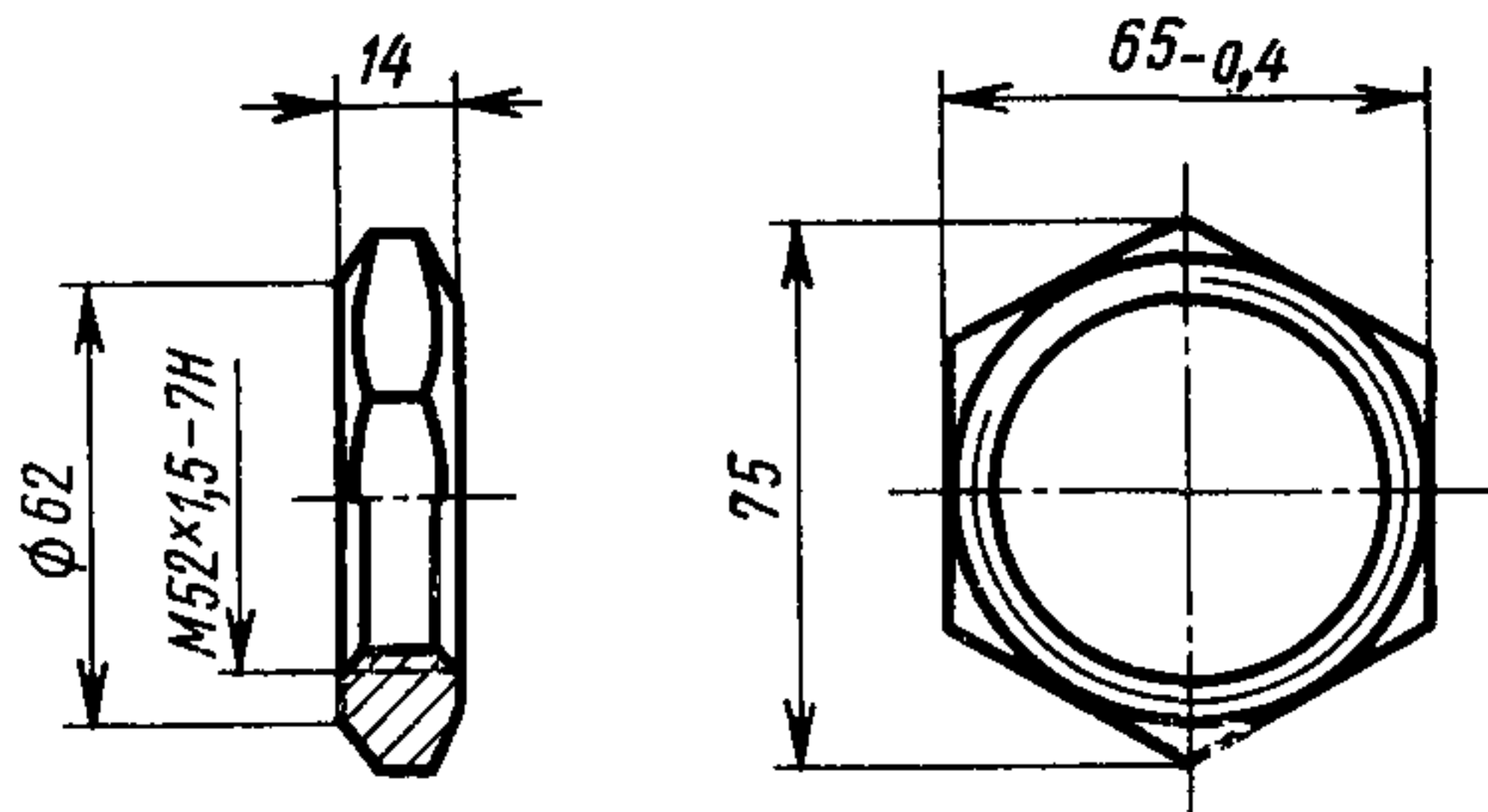


Черт. 10

Гайка должна изготавливаться с правой или левой резьбой.
Пример условного обозначения гаек с левой резьбой:

Гайка M85×2 лев

7. Конструкция и размеры гаек (поз. 8) для крепления фрез типа 4 указаны на черт. 11.

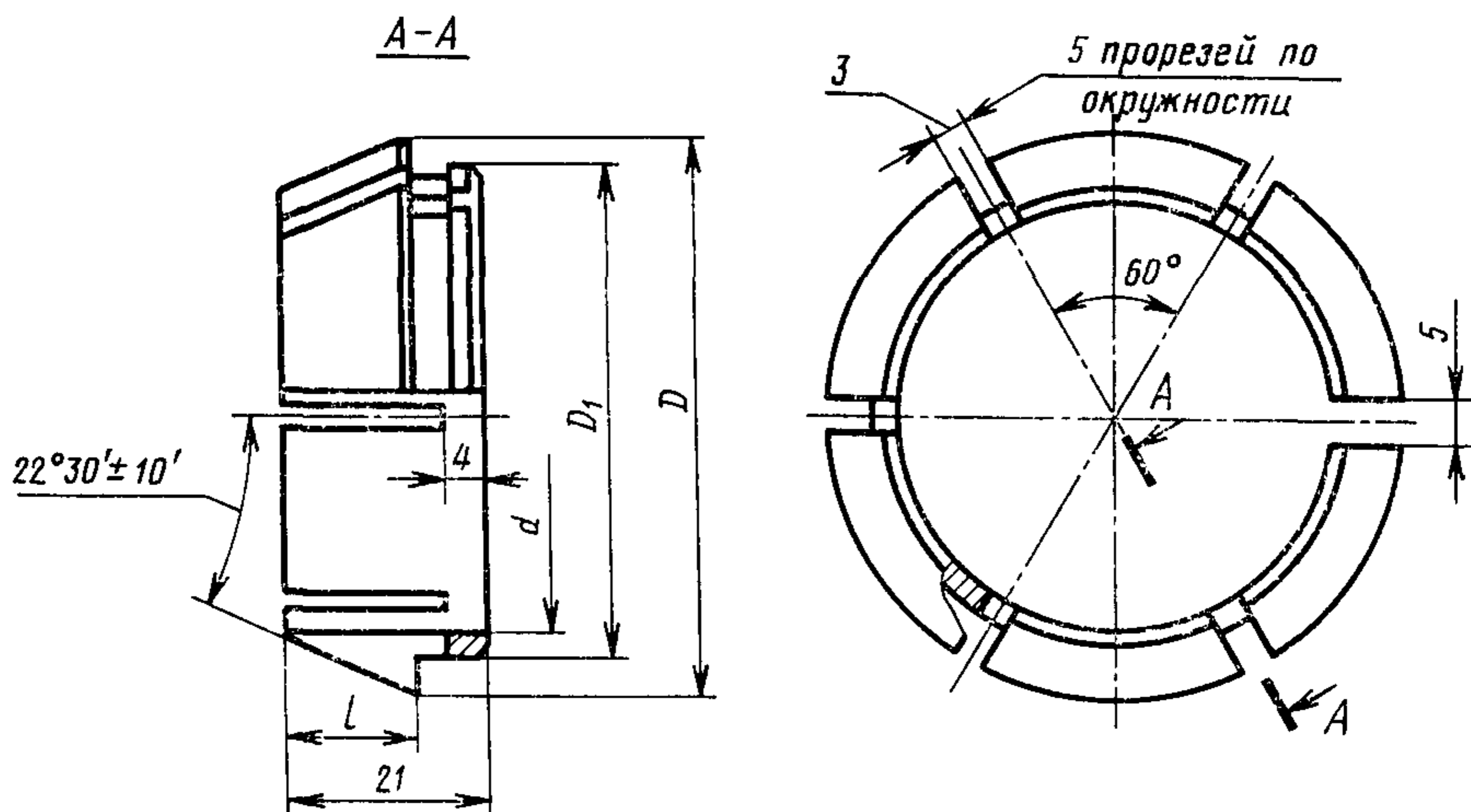


Черт. 11

Гайка должна изготавливаться с правой или левой резьбой.
Пример условного обозначения гайки с левой резьбой:

Гайка M52×1,5 лев

8. Конструкция и размеры укороченных цанг (поз. 8 и 10) для фрез типа 2, 3 и 4 указаны на черт. 12 и в табл. 9.



Черт. 12

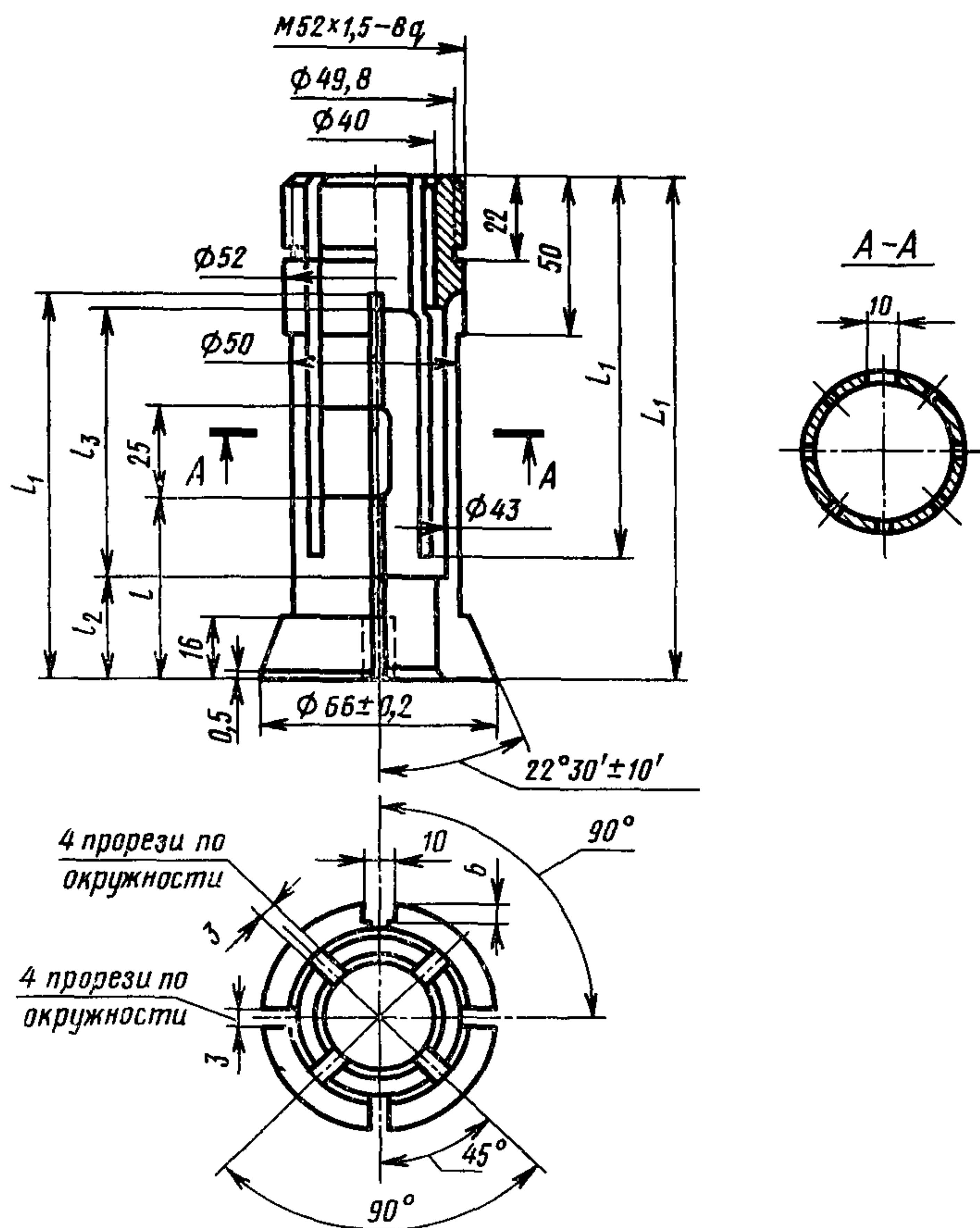
Таблица 9

мм				
Тип фрез	d	D	D_1	l
3	40	56,2	46	16,5
	45		52	
2 и 3	50	66,2	56	15
4	52		59	

Пример условного обозначения цанг с отверстием диаметром $d = 40$ мм:

Цанга 40

9. Конструкция и размеры цанг (поз. 9) для фрез типа 4 указаны на черт. 13 и в табл. 10.



Черт. 13

Таблица 10

мм

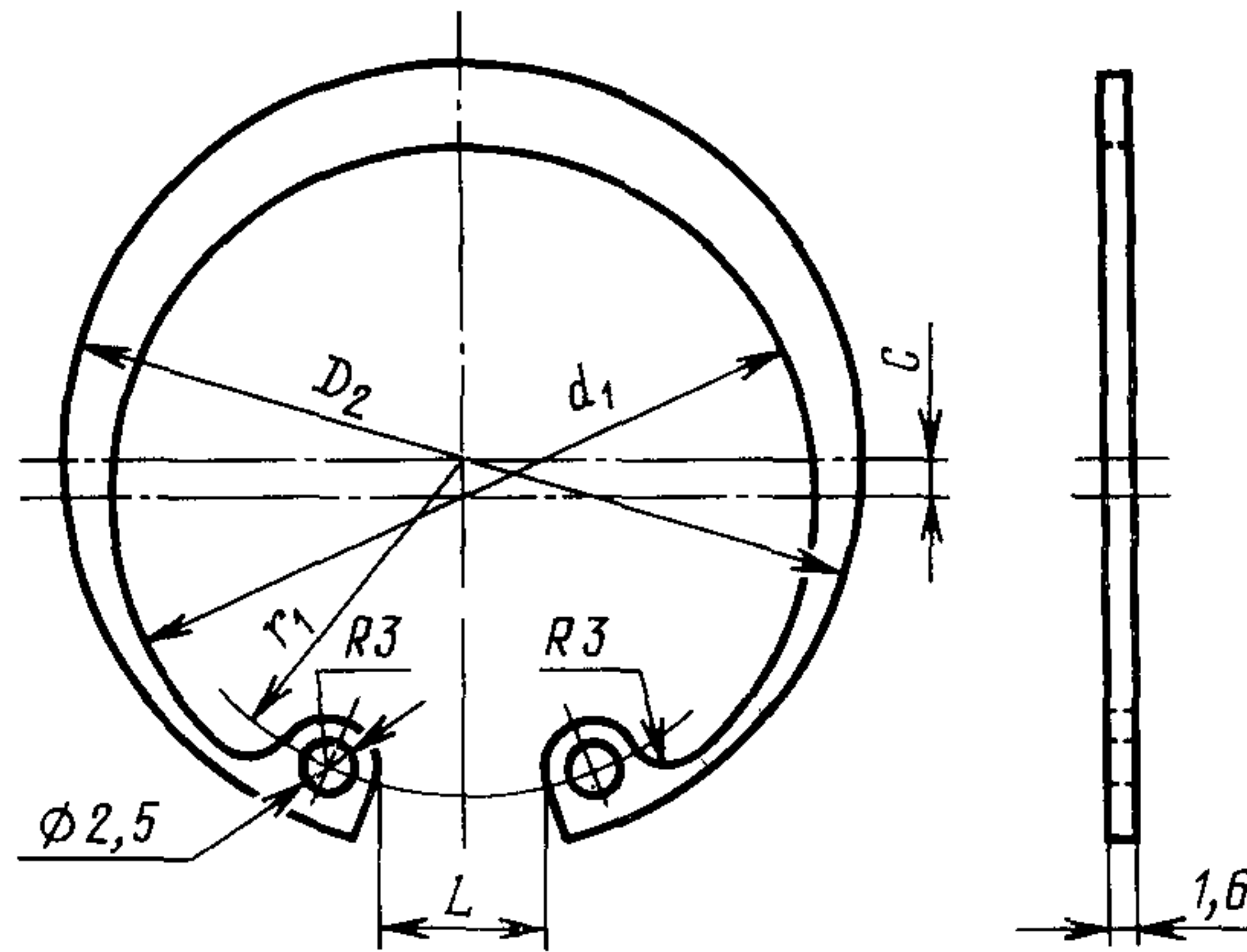
Длина фрезы L	L_1	l	l_1	l_2	l_3
90	110	35	80	25	45
110	130	45	100	30	60
130	150	55	115		80

Цанга должна изготавливаться с правой или левой резьбой.

Пример условного обозначения цанги с левой резьбой длиной $L = 90$ мм:

Цанга 52×1,5 лев×90

10. Конструкция и размеры упорного кольца (поз. 9) для фрез типа 3 указаны на черт. 14 и в табл. 11.



Черт. 14

Таблица 11

ММ					
Посадочный диаметр фрез d	D_2	L	d_1	C	r_1
40	62,3	21	54,7	1,30	28,2
45; 50	72,6	23	64,7	1,15	33,3

Пример условного обозначения кольца для закрепления цанг с отверстием диаметром $d = 45$ или 50 мм:

Кольцо 50

СПЕЦИФИКАЦИЯ ДЕТАЛЕЙ ФРЕЗ

Спецификация деталей фрез должна соответствовать указанной в табл. 1—5

Тип I

Таблица 1

Обозначение фрез	Поз. 1 Корпус Кол. 1	Поз. 2 Нож		Поз. 3 Клин		Поз. 4 Винт		Поз. 5 Винт регулировочный		Поз. 6 Винт стопорный		Поз. 7 Винт установочный по ГОСТ 1476-75		
	Обозначение	Обозначение по ГОСТ 6567-75	Обозначение	Кол-во	Обозначение	Кол-во	Обозначение	Кол-во	Обозначение	Кол-во	Обозначение	Кол-во	Обозначение	Кол-во
3210-1701	3210-1701/001	2025-0172	—	2	40	2	M10×1	M8×1×17	2	—	—	—	—	—
3210-1705	3210-1705/001	2025-0176	—		60			4	M8×1×21					
3210-1803	3210-1803/001	2025-0178	—	90	6	M8×1×23			4					
3210-1805	3210-1805/001	2025-0181	—	110				4						
3210-1906	3210-1906/001	—	3210-1906/002	25	8	M8×1×23			—					
3210-1707	3210-1707/001	2025-0175	—	40				8						
3210-1757	3210-1757/001	—	3210-1757/002	—	8	M8×1×23			—					
3210-1708	3210-1708/001	2025-0176	—	4				8						
3210-1758	3210-1758/001	—	3210-1758/002	60	8	M8×1×23			—					
3210-1807	3210-1807/001	2025-0178	—	90				12						
3210-1907	3210-1907/001	—	3210-1903/002	—	12	M8×1×23	—							
3210-1808	3210-1808/001	2025-0181	—	110				8	M8×1×21	—				
3210-1908	3210-1908/001	—	3210-1908/002	—	8	M8×1×23	—							
3210-1910	3210-1910/001	—	3210-1758/002	60				8	M10×16	1				

Тип I

Продолжение табл. 1

Обозначение фрез	Поз. 1 Корпус Кол. 1	Поз. 2 Нож			Поз. 3 Клин		Поз. 4 Винт		Поз. 5 Винт регулирующий		Поз. 6 Винт стопорный		Поз. 7 Винт установочный по ГОСТ 1476-75		
	Обозначение	Обозначение по ГОСТ 6567-75	Обозначение	Кол-во	Обоз- начение	Кол-во	Обозна- чение	Кол-во	Обозначение	Кол-во	Обозна- чение	Кол-во	Обозна- чение	Кол-во	
3210-1811	3210-1811/001	2025-0178	—	4	4	M10×1	8	M8×1×21	8	M10×16	1	—	—	—	
3210-1911	3210-1911/001	—	3210-1907/002					90							M8×1×23
3210-1813	3210-1813/001	2025-0182	—					130							M8×1×21
3210-1814	3210-1814/001	2025-0184	—					170							M8×1×23
3210-1817	3210-1817/001	2025-0193	—					40							M8×1×28
3210-1917	3210-1917/001	—	3210-1757/002					60							M8×1×23
3210-1818	3210-1818/001	2025-0194	—					90							M8×1×28
3210-1918	3210-1918/001	—	3210-1758/002					110							M8×1×23
3210-1819	3210-1819/001	2025-0196	—					130							M8×1×28
3210-1919	3210-1919/001	—	3210-1907/002					170							M8×1×23
3210-1827	3210-1827/001	2025-0198	—					260							M8×1×28
3210-1927	3210-1927/001	—	3210-1908/002					8							M8×1×23
3210-1828	3210-1828/001	2025-0199	—					130							M10×25
3210-1829	3210-1829/001	2025-0202	—					170							
3210-1830	3210-1830/001	2025-0202	—					170							M10×20
3210-1831	3210-1831/001	2025-0204	—					260							M10×25
3210-1820	3210-1820/001	2025-0194	—	60	M10×12										

Тип I

Продолжение табл. 1

Обозначение фрез	Поз. 1 Корпус Кол. 1	Поз. 2 Нож		Поз. 3 Клин		Поз. 4 Винт		Поз. 5 Винт регулирующий		Поз. 6 Винт стопорный		Поз. 7 Винт установочный по ГОСТ 1476—75		
	Обозначение	Обозначение по ГОСТ 6567—75	Обозначение	Кол-во	Обозначение	Кол-во	Обозначение	Кол-во	Обозначение	Кол-во	Обозначение	Кол-во	Обозначение	Кол-во
3210-1920	3210-1920/001	—	3210-1758/002	60				8	M8×1×23					
3210-1821	3210-1821/001	2025-0198	—	110				12	M8×1×28	8	M10×25			
3210-1921	3210-1921/001	—	3210-1908/002						M8×1×23					
3210-1822	3210-1822/001	2025-0193	—	40					M8×1×28	4				
3210-1922	3210-1922/001	—	3210-1751/002		4	4	M10×1		M8×1×23			1	M10×12	1
3210-1824	3210-1824/001	2025-0194	—	60				8	M8×1×28					
3210-1924	3210-1924/001	—	3210-1758/002						M8×1×23	8	M10×30			
3210-1826	3210-1826/001	2025-0195	—	90					M8×1×28					
3210-1926	3210-1926/001	—	3210-1907/002						M8×1×23					
3210-1832	3210-1832/001	2025-0198	—	110				12	M8×1×28					

Тип 2

Таблица 2

Обозначение фрез	Поз. 1. Корпус Кол. 1	Поз. 2. Нож Кол. 4	Поз. 3. Клин Кол. 4	Поз. 4. Винт	
	Обозначение	Обозначение по ГОСТ 6567—75	Обозначение	Обозначение	Количество
3210-0003	3210-0003/001	2025-0202	170	M10×1	12
3210-0039	3210-0039/001	2025-0204	260		16

Тип 3

Таблица 3

Обозначение фрез	Поз. 1. Корпус Кол. 1	Поз. 2. Нож Кол. 4	Поз. 3. Клин Кол. 4	Поз. 4. Винт		Поз. 5. Винт регулировочный. Кол. 8
	Обозначение	Обозначение по ГОСТ 6567—75	Обозначение	Обозначение	Количество	Обозначение
3210-0108	3210-0108/001	2025-0202	170	M10×1	12	M8×1×28
3210-0125	3210-0125/001	2025-0184				M8×1×21
3210-0126	3210-0126/001	2025-0186	260		16	
3210-0113	3210-0113/001	2025-0199	130			
3210-0115	3210-0115/001	2025-0202	170		12	M8×1×28
3210-0127	3210-0127/001					
3210-0123	3210-0123/001	2025-0204	260		16	

Продолжение табл. 3

Обозначение фрез	Поз. 6. Винт стопорный Кол. 1	Поз. 7. Винт установочный по ГОСТ 1476—75		Поз. 8. Цанга укороченная Кол. 2	Поз. 9. Кольцо упорное. Кол. 2
	Обозначение	Обозначение	Количество	Обозначение	Обозначение
3210-0108	M10×25	—	—	40	40
3210-0125	M10×20	—		50	50
3210-0126		—			
3210-0113	M10×30	M10×12	1	40	40
3210-0115				45	50
3210-0127				50	
3210-0123					

Тип 4

Таблица 4

Обозначение	Поз. 1. Корпус Кол. 1	Поз. 2. Нож			Поз. 3. Клин		Поз. 4. Винт		Поз. 5. Винт регулирующий		Поз. 6. Винт стопорный	
	Обозначение	Обозначение по ГОСТ 6567-75	Обозначение	Количество	Обозначение	Количество	Обозначение	Количество	Обозначение	Количество	Обозначение	Количество
3210-1243	3210-1243/001	2025-0196	—		90			8	M8×1×28			
3210-1244												
3210-1643	3210-1643/001	—	3210-1907/002						M8×1×13			
3210-1644												
3210-1247	3210-1247/001	2025-0198	—	4	4				M8×1×28	8		8
3210-1248												
3210-1647	3210-1647/001	—	3210-1908/002					12	M8×1×23			
3210-1648												
3210-1251	3210-1251/001											
3210-1252												
3210-1253	3210-1253/001	2025-0199	—		130			18	M8×1×28	12		12
3210-1254												

Продолжение табл. 4

Обозначение фрез	Поз. 7 Винт установочный		Поз. 8 Гайка Кол. 1		Поз. 9 Цанга Кол. 1			
	Обозначение по ГОСТ 1476—75	Количество	Обозначение		Обозначение			
			правая	левая	правая	левая		
3210-1243	М10×30	8	М52×1,5	—	М52×1,5×90	—		
3210-1244			—	М52×1,5 лев	—	М52×1,5 лев×90		
3210-1643			М52×1,5	—	М52×1,5×90	—		
3210-1644			—	М52×1,5 лев	—	М52×1,5 лев×90		
3210-1247			М52×1,5	—	М52×1,5×110	—		
3210-1248			—	М52×1,5 лев	—	М52×1,5 лев×110		
3210-1647			М52×1,5	—	М52×1,5×110	—		
3210-1648			—	М52×1,5 лев	—	М52×1,5 лев×110		
3210-1251			М52×1,5	—	М52×1,5×130	—		
3210-1252			—	М52×1,5 лев	—	М52×1,5 лев×130		
3210-1253			12		М52×1,5	—	М52×1,5×130	—
3210-1254					—	М52×1,5 лев	—	М52×1,5 лев×130

Тип 5

Таблица 5

Обозначение фрез	Поз. 1. Корпус Кол. 1	Поз. 2. Нож Кол. 4		Поз. 3. Клин Кол. 4	Поз. 5. Винт регулирующий	
	Обозначение	Обозначение по ГОСТ 6567—75	Обозначение	Обозначение	Обозначение	Количество
3210-0607	3210-0607/001	2025-0193	—	3210-1701/003	M8×1×28	4
3210-1007	3210-1007/001	—	3210-1751/002		M8×1×23	
3210-0611	3210-0611/001	2025-0194	—	3210-1705/003	M8×1×28	8
3210-1011	3210-1011/001	—	3210-1758/002		M8×1×23	
3210-0613	3210-0613/001	2025-0196	—	3210-1803/003	M8×1×28	
3210-1013	3210-1013/001	—	3210-1907/002		M8×1×23	