



**ГОСУДАРСТВЕННЫЙ СТАНДАРТ
СОЮЗА ССР**

ПЛИТЫ ДРЕВЕСНОВОЛОКНИСТЫЕ

МЕТОДЫ ИСПЫТАНИЙ

ГОСТ 19592—80

**(СТ СЭВ 819—77, СТ СЭВ 820—77,
СТ СЭВ 1149—78, СТ СЭВ 1771—79,
СТ СЭВ 1772—79, СТ СЭВ 1773—79)**

Издание официальное

Цена 5 коп.

**ГОСУДАРСТВЕННЫЙ КОМИТЕТ СССР ПО ДЕЛАМ СТРОИТЕЛЬСТВА
Москва**

РАЗРАБОТАН Министерством лесной и деревообрабатывающей промышленности СССР

ИСПОЛНИТЕЛИ

О. Е. Поташев, канд. техн. наук (руководитель темы); **А. Ф. Абельсон**, канд техн. наук; **В. Н. Лежень**; **Г. В. Левушкин**

ВНЕСЕН Министерством лесной и деревообрабатывающей промышленности СССР

Зам. министра **В. М. Венцлавский**

УТВЕРЖДЕН И ВВЕДЕН В ДЕЙСТВИЕ Постановлением Государственного комитета СССР по делам строительства от 14 июля 1980 г. № 107

ПЛИТЫ ДРЕВЕСНОВОЛОКНИСТЫЕ

Методы испытаний

Fibre boards. Test methods

ОКП 55 3600

ГОСТ
19592—80(СТ СЭВ 819—77, СТ
СЭВ 820—77, СТ СЭВ
1149—78, СТ СЭВ 1771—
—79, СТ СЭВ 1772—79,
СТ СЭВ 1773—79)

Взамен

ГОСТ 19592—74

Постановлением Государственного комитета СССР по делам строительства от 14 июля 1980 г. № 107 срок введения установлен

с 01.01. 1981 г.

Несоблюдение стандарта преследуется по закону

Настоящий стандарт распространяется на древесноволокнистые плиты и устанавливает методы их испытаний.

Стандарт не распространяется на плиты с окрашенной или облицованной поверхностью.

Стандарт полностью соответствует требованиям СТ СЭВ 819—77, СТ СЭВ 820—77, СТ СЭВ 1149—78, СТ СЭВ 1771—79, СТ СЭВ 1772—79 и СТ СЭВ 1773—79 в части, указанной в справочном приложении, и в нем учтены требования ИСО 767—75, ИСО 768—72, ИСО 769—72 и ИСО 819—75.

1. МЕТОДЫ ОТБОРА ОБРАЗЦОВ

1.1. Из каждой отобранной для испытаний плиты вырезают образцы в количестве не менее указанного в табл. 1.

Таблица 1

Наименование испытаний	Количество образцов	Размеры образцов (длина × ×ширину), мм
Определение плотности	8	100×100
Определение влажности	3	100×100

Наименование испытаний	Количество образцов	Размеры образцов (длина × ширину), мм
Определение водопоглощения	8	100×100
Определение набухания по толщине	8	100×100
Определение предела прочности при статическом изгибе	8	(25h+50)×75, где
Определение коэффициента теплопроводности	3	h — толщина плиты 250×250

Примечание. Для других испытаний, не указанных в табл. 1, количество образцов определяется стандартами на конкретные методы испытаний.

1.2. Образцы для испытаний следует отбирать из плиты следующим образом:

а) на расстоянии 250 мм от поперечной кромки вырезают полосы шириной в зависимости от размеров образцов;

б) из полос вырезают образцы. При раскрое полос на образцы надо учитывать следующее:

должны использоваться как центральные, так и периферийные части плит;

образцы, предназначенные для определения одного и того же показателя, вырезают равномерно по всей длине полосы (на расстоянии не менее 50 мм друг от друга);

в) маркировка наносится на поверхности каждого образца так, чтобы она была видна при всех дальнейших операциях в процессе испытания.

Примерная схема раскроя отобранной для испытаний плиты указана на черт. 1.

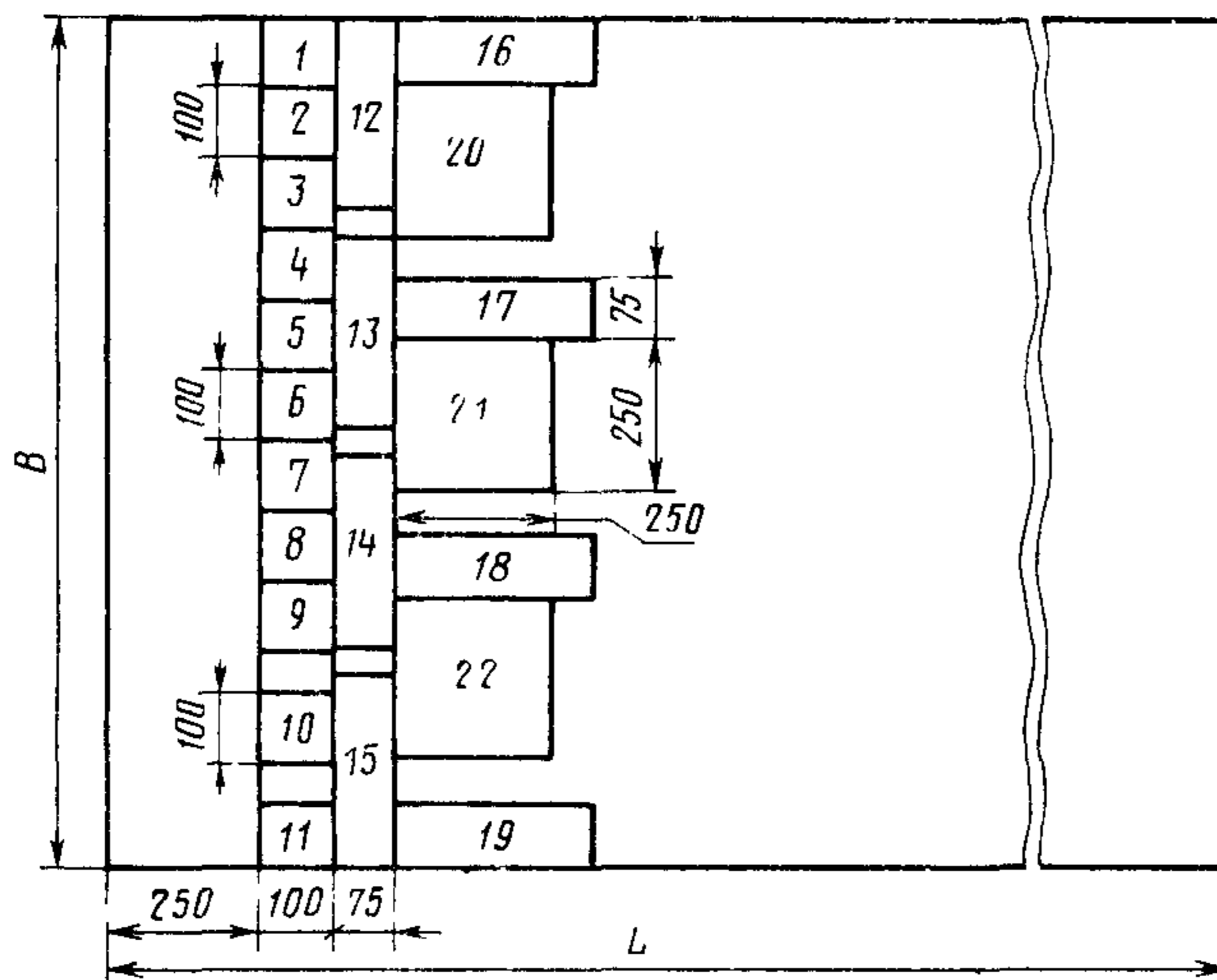
1.3. Форма и размеры образцов для каждого вида испытаний указаны в табл. 1 и на черт. 2.

Образцы должны иметь параллельные кромки и прямые углы.

Отклонения от номинальных размеров образца по длине и ширине должны быть не более $\pm 0,5$ мм, а по толщине образца — равными отклонениям по толщине плит. При длине образца более 100 мм отклонения по длине должны быть не более ± 1 мм.

1.4. Образцы должны иметь гладкие кромки без сколов и поврежденных углов.

1.5. Все образцы, за исключением образцов для определения влажности, перед испытаниями необходимо кондиционировать при температуре $(20 \pm 2)^\circ\text{C}$ и относительной влажности воздуха $(65 \pm \pm 5)\%$ до момента достижения постоянной массы (равновесной влажности).



1, 6, 11—образцы для определения влажности; 2—5; 7—10—образцы для определения плотности, водопоглощения и набухания; 12—19—образцы для определения предела прочности при изгибе; 20—22—образцы для определения коэффициента теплопроводности

Черт. 1

Масса образца считается постоянной, если при двух очередных взвешиваниях, проведенных с 24-часовым промежутком, отклонение массы не превышает 0,1%.

1.6. В зависимости от вида древесноволокнистых плит погрешность измерения размеров и массы образцов не должна превышать указанной в табл. 2.

Таблица 2

Измеряемые параметры	Нормы для плит марок		
	М-4; М-12; М-20	ПТ-100; Т-400	Т-350; СТ-500
Длина и ширина, мм	0,5	0,1	
Толщина, мм	0,1	0,01	
Масса, г	0,01	0,01	

1.7. Если результаты одного из испытаний не будут удовлетворять требованиям ГОСТ 4598—74, то дальнейшие испытания образцов не проводят.

2. ОБОРУДОВАНИЕ, АППАРАТУРА, ПРИБОРЫ И МАТЕРИАЛЫ

2.1. Универсальная испытательная машина по ГОСТ 7855—74 или другой системы, обеспечивающая погрешность измерения нагрузки не более 1% и скорость нагружения, равную 30 мм/мин.

Испытательное устройство, состоящее из двух параллельных опор с цилиндрической поверхностью, которые можно перемещать в горизонтальной плоскости и ножа с цилиндрической поверхностью, расположенного параллельно опорам в вертикальной плоскости на равном расстоянии от них и имеющего возможность перемещения в той же плоскости.

Длина опор и ножа должна превышать ширину образца не менее чем на 5 мм.

Диаметр цилиндрической части опор и ножа должен быть равен:

- (15 ± 0,5) мм для образцов толщиной менее 7 мм;
- (30 ± 0,5) мм для образцов толщиной от 7 до 20 мм;
- (50 ± 0,5) мм для образцов толщиной более 20 мм.

Примечание. При испытании мягких плит на каждую цилиндрическую опору необходимо помещать стальную пластинку толщиной до 1 мм.

2.2. Установка для кондиционирования, обеспечивающая поддержание температуры $(20 \pm 2)^\circ\text{C}$ и относительной влажности воздуха $(65 \pm 5)\%$.

2.3. Сушильный шкаф, обеспечивающий постоянную температуру $(103 \pm 2)^\circ\text{C}$.

2.4. Эксикатор по ГОСТ 6371—73 с гигроскопическим веществом, высушивающим воздух до состояния, близкого к абсолютно сухому.

2.5. Сосуд для воды с термостатом, обеспечивающим постоянную температуру $(20 \pm 1)^\circ\text{C}$, и устройством для удержания образцов под водой в вертикальном положении.

2.6. Лабораторные весы по ГОСТ 19491—74, позволяющие определить массу образца с погрешностью не более 0,01 г.

2.7. Прибор для определения коэффициента теплопроводности по ГОСТ 7076—78.

2.8. Приборы для измерения толщины образцов

Для измерения толщины образцов должны применяться приборы, имеющие неподвижную базовую поверхность, площадь соприкосновения которой с образцом должна составлять $(2,00 \pm 0,4)$ см² и подвижную измерительную головку с радиусом закругления 6,0 мм. Прижим подвижной головки к образцу должен производиться равномерно с усилием, не превышающим 2Н (0,2 кгс). Шкала прибора должна позволять производить отсчет с погрешностью не более 0,01 мм.

Трехточечный толщиномер с тремя опорными поверхностями, расположенными по углам равностороннего треугольника, и с трехточечной измерительной головкой, закрепленной на циферблатном индикаторе. Поверхности соприкосновения головок и опор должны иметь радиус закругления, равный 6,0 мм. Усилие прижима в точках измерения должно составлять $(0,75 \pm 0,25)$ Н [$(0,075 \pm 0,025)$ кгс]. Трехточечный толщиномер должен обеспечивать одновременное измерение толщины в трех точках с погрешностью не более 0,01 мм.

Допускается применение микрометра по ГОСТ 6507—78, микрометра настольного по ГОСТ 10388—73 или индикаторного толщиномера по ГОСТ 11358—74.

2.9. Штангенциркуль по ГОСТ 166—73.

2.10. Металлическая измерительная рулетка по ГОСТ 7502—69.

2.11. Квадратная плита (груз) со стороной размером 120 мм и массой $(3 \pm 0,2)$ кг.

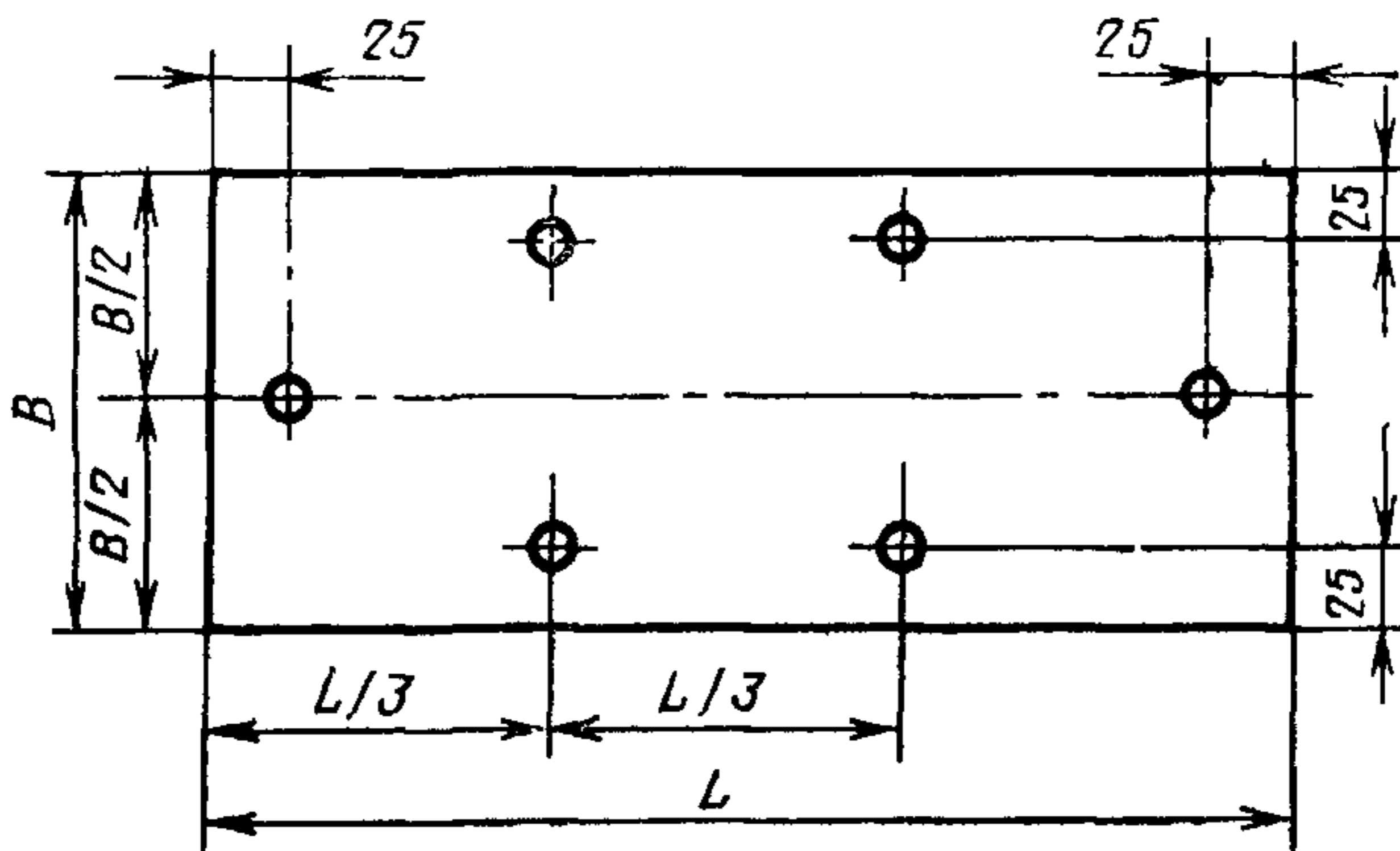
2.12. Фильтровальная бумага.

2.13. Питьевая вода по ГОСТ 2874—73.

3. ОПРЕДЕЛЕНИЕ РАЗМЕРОВ

3.1. Длину L и ширину B плиты измеряют параллельно кромкам, металлической рулеткой с погрешностью не более 1 мм, между двумя точками, расположенными не менее 100 мм от кромок.

3.2. Толщину плиты измеряют микрометром или толщиномером с точностью до 0,1 мм в шести точках, указанных на черт. 2. Толщина плиты в любой из шести точек не должна отличаться от номинальной толщины более чем на величину предельных отклонений, указанных в ГОСТ 4598—74. Толщину плиты определяют как среднее арифметическое значение результатов шести измерений.



Черт. 2

4. ПРОВЕДЕНИЕ ИСПЫТАНИЙ

4.1. Определение влажности

4.1.1. Образцы взвешивают непосредственно после отбора, помещают в сушильный шкаф и высушивают до постоянной массы при температуре $(103 \pm 2)^\circ\text{C}$.

Масса образца при сушке считается постоянной, если разность между двумя последовательными взвешиваниями, проведенными через 6 ч, не превышает 0,1% массы испытываемого образца.

4.1.2. Высушенные образцы помещают в эксикатор с гигроскопическим веществом для охлаждения до температуры, равной температуре воздуха в помещении, и быстро взвешивают во избежание повышения их влажности.

4.2. Определение плотности

4.2.1. После кондиционирования образцы взвешивают и определяют их линейные размеры.

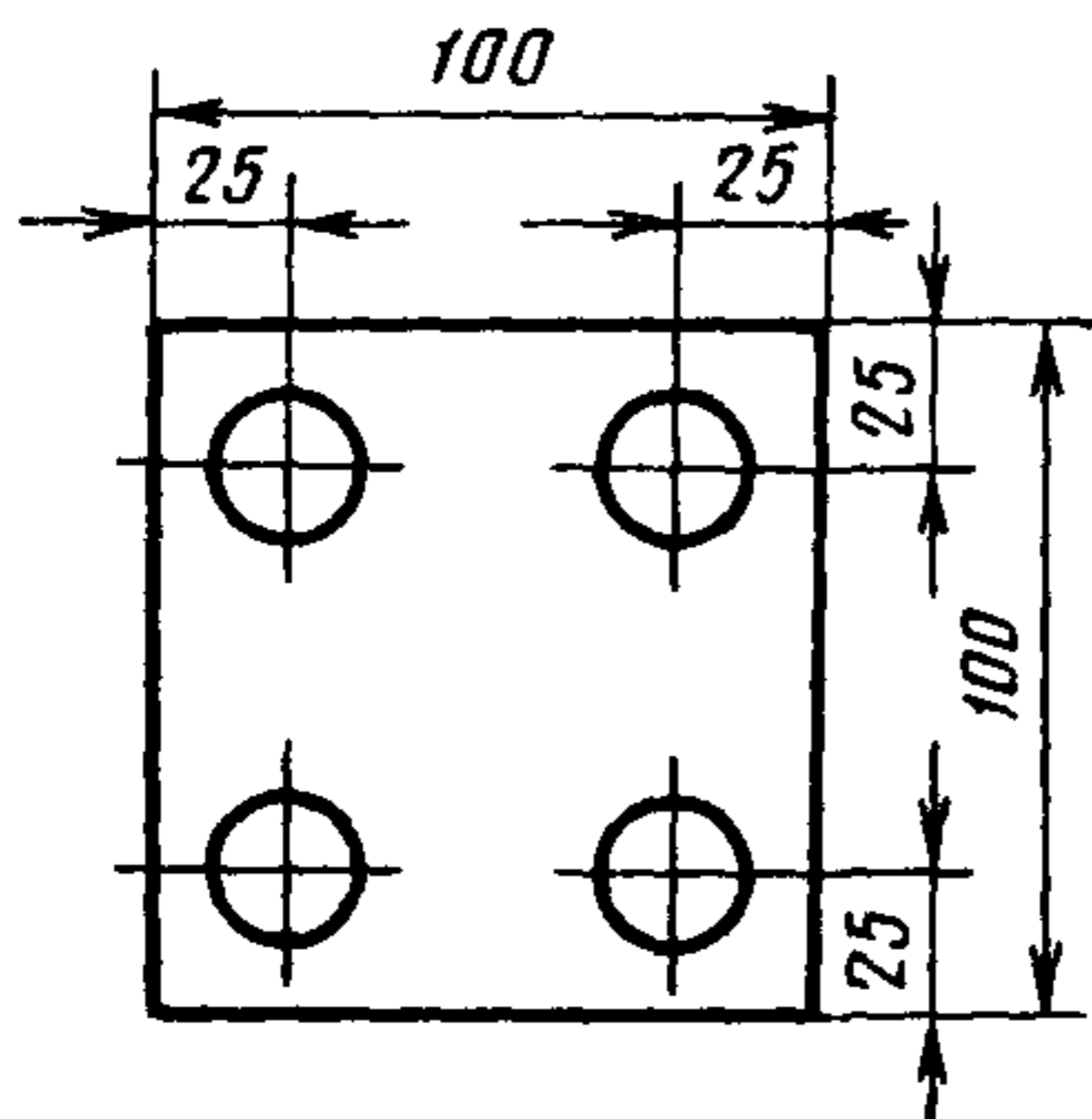
4.2.2. Длину и ширину образца измеряют в двух местах параллельно его кромкам.

За длину и ширину образца принимают среднее арифметическое значение двух измерений.

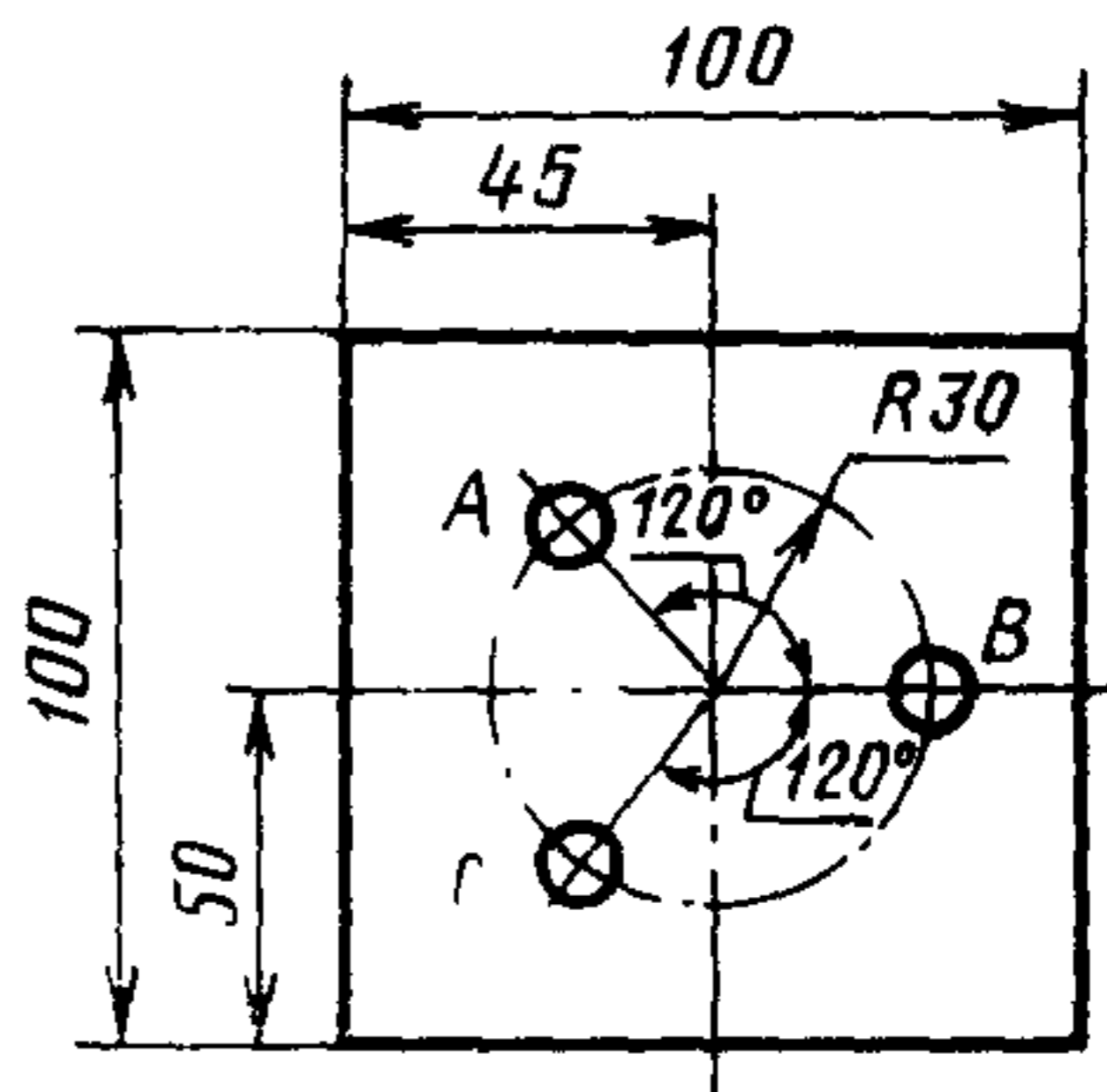
4.2.3. Толщину образца измеряют:

- а) в четырех точках в соответствии с черт. 3,
- б) в трех точках в соответствии с черт. 4.

За толщину образца принимают среднее арифметическое четырех измерений или показание трехточечного толщиномера.



Черт. 3



Черт. 4

4.2.4. Объем образца вычисляют с точностью до 0,1 см³.

4.3. Определение водопоглощения и набухания по толщине

4.3.1. Определение водопоглощения и набухания по толщине производят на одних и тех же образцах.

4.3.2. После кондиционирования и взвешивания измеряют толщину образцов согласно п. 4.2.3 и погружают их в сосуд с водой при температуре $(20 \pm 1)^\circ\text{C}$.

4.3.3. Образцы плит погружают в воду вертикально, при этом они не должны соприкасаться друг с другом, со стенками и с дном резервуара.

Образцы должны находиться на (20 ± 2) мм ниже уровня поверхности воды.

4.3.4. Время выдержки образцов в воде должно быть: для мягких плит 2 ч ± 5 мин; для полутвердых плит 2 ч ± 5 мин и 22 ч ± 15 мин (испытания проводятся на одном и том же образце); для твердых и сверхтвердых плит 24 ч ± 15 мин.

4.3.5. После выдержки образцы полутвердых, твердых и сверхтвердых плит извлекают из воды и укладывают каждый отдельно в горизонтальном положении между листами фильтровальной бумаги; при этом образцы складывают в пачки по 5 шт. для удаления воды с поверхностей образцов. На каждую пачку кладут квадратную плиту (груз). Образцы выдерживают в таком положении 30 с затем груз снимают и удаляют фильтровальную бумагу.

4.3.6. Образцы мягких плит после выдержки извлекают из воды и устанавливают на ребро для свободного стекания воды и осторожно промокают листами фильтровальной бумаги.

4.3.7. Образцы взвешивают вторично и измеряют их толщину в тех же точках не позднее чем через 10 мин после их извлечения из воды.

Если процесс испытаний продолжается, то образцы не позднее чем через 10 мин снова погружают в воду.

4.4. Определение предела прочности при изгибе

4.4.1. После кондиционирования образцов определяют их ширину и толщину.

4.4.2. Ширину образца измеряют по его поперечной оси.

4.4.3. Толщину h измеряют в трех точках, расположенных на его поперечной оси, из которых одна в центре оси, а две другие— на расстоянии 15 мм от кромок (черт. 5).

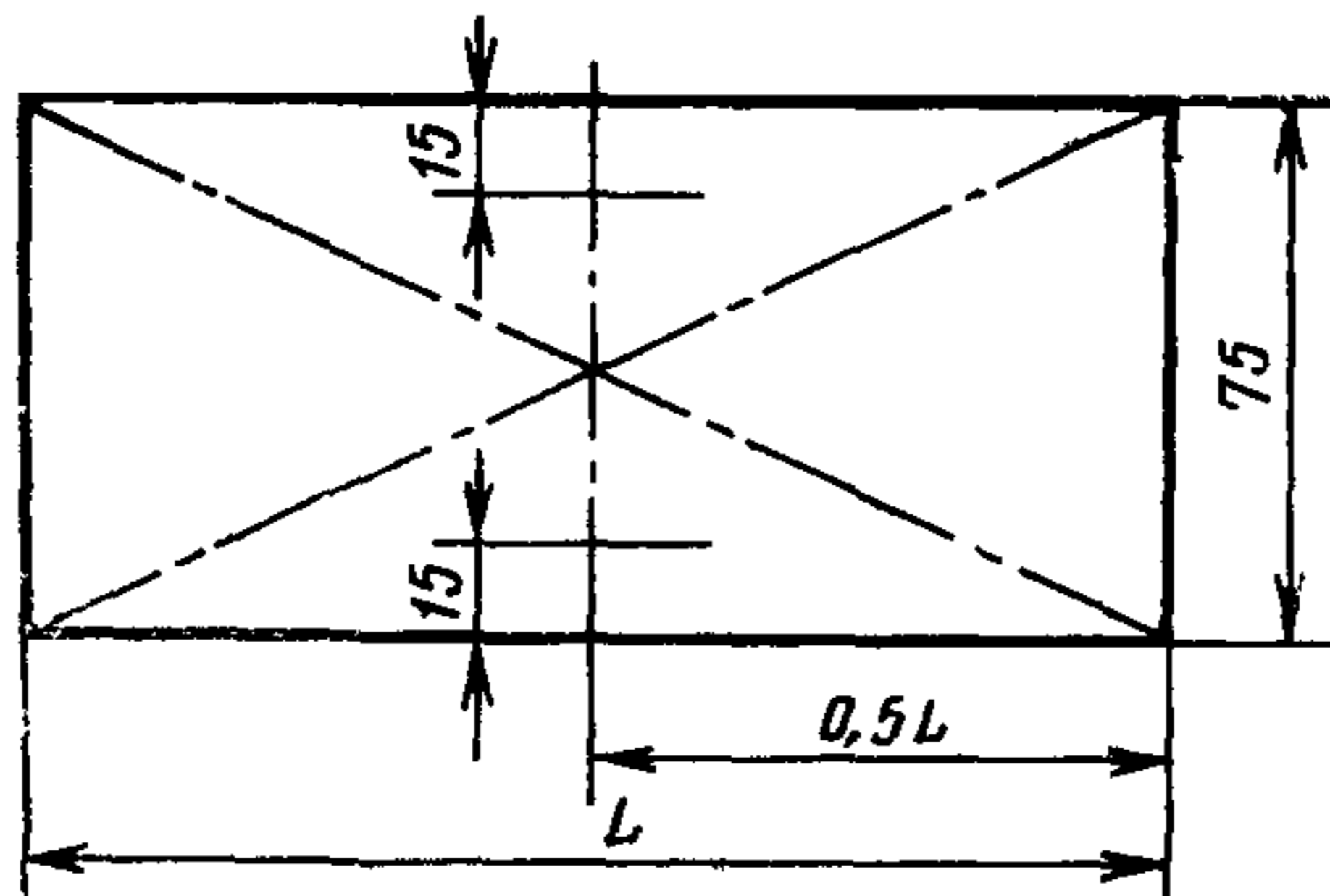
За толщину образца принимают среднее арифметическое значение результатов измерений в трех точках.

Допускается определять толщину образца трехточечным толщиномером.

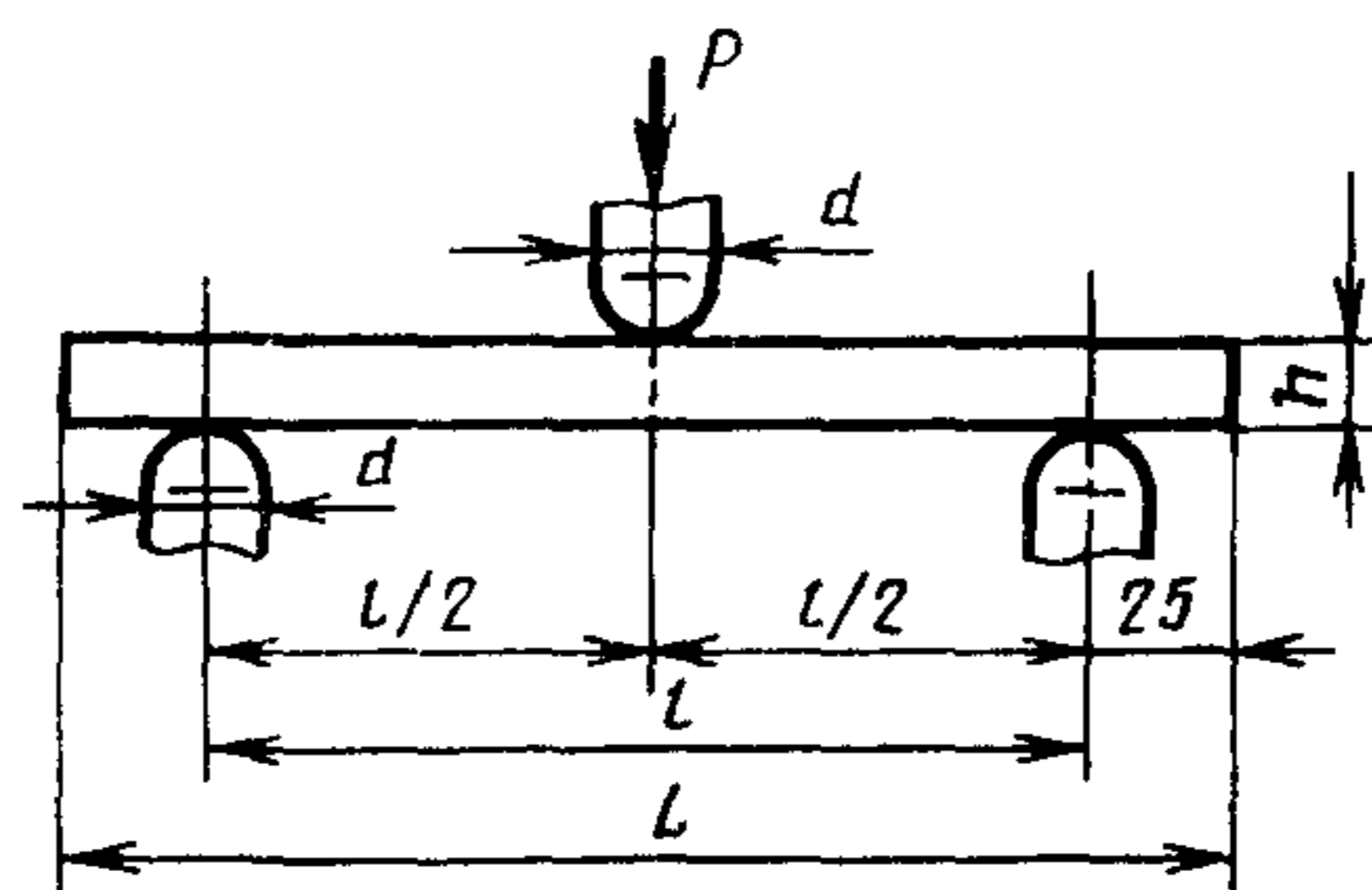
4.4.4. Расстояние между центрами опор испытательного устройства l устанавливают равным 25-кратной номинальной толщине испытываемых плит с погрешностью не более 1 мм.

4.4.5. Образец укладывают на опоры испытательного устройства так, чтобы продольная ось образца была перпендикулярна к опорам, а поперечная ось параллельна оси ножа.

Положение образца на опорах испытательного устройства указано на черт. 6.



Черт. 5



Черт. 6

4.4.6. Испытания проводят на двух группах образцов, соответствующих продольному и поперечному направлениям плиты.

В пределах каждой группы одну половину образцов испытывают, укладывая на опоры испытательного устройства сетчатой стороной вверх, а другую половину сетчатой стороной вниз.

4.4.7. Нагрузку прикладывают с постоянной скоростью (30 ± 3) мм/мин до разрушения испытываемого образца и регистрируют максимальную нагрузку с точностью до 1 Н (0,1 кгс).

4.5. Определение коэффициента теплопроводности мягких плит

4.5.1. Коэффициент теплопроводности мягких плит определяют по ГОСТ 7076—78.

4.5.2. Предприятие-изготовитель плит обязано проводить определение коэффициента их теплопроводности не реже одного раза в квартал.

5. ОБРАБОТКА РЕЗУЛЬТАТОВ

5.1. Влажность образца W в процентах вычисляют с точностью до 0,1% по формуле

$$W = \frac{m_1 - m_0}{m_0} \cdot 100,$$

где m_1 — масса образца до высушивания, г;

m_0 — масса образца, высушенного до постоянной массы, г.

Влажность плиты вычисляют как среднее арифметическое значение результатов испытаний трех образцов.

5.2. Плотность образца γ в кг/м³ вычисляют с точностью до 10 кг/м³ по формуле

$$\gamma = \frac{m}{V} \cdot 1000,$$

где m — масса образца после кондиционирования, г;

V — объем образца после кондиционирования, см³.

Плотность плиты вычисляют как среднее арифметическое значение результатов испытаний восьми образцов.

5.3. Водопоглощение образца A в процентах вычисляют с точностью до 0,1% по формуле

$$A = \frac{m_2 - m}{m} \cdot 100,$$

где m — масса образца до погружения в воду, г;

m_2 — масса образца после извлечения из воды, г.

5.3.1. Набухание по толщине образца a_h в процентах вычисляют с точностью 0,1% по формуле

$$a_h = \frac{h_1 - h}{h} \cdot 100,$$

где h — толщина образца до погружения в воду, мм;

h_1 — толщина образца после извлечения из воды, мм.

5.3.2. Водопоглощение и набухание по толщине плиты вычисляют как среднее арифметическое значение результатов испытаний восьми образцов.

5.4. Предел прочности при изгибе образца $\sigma_{\text{изг}}$ вычисляют в МПа (кгс/см²) по формуле

$$\sigma_{\text{изг}} = \frac{3P_{\text{раз}}l}{2bh^2},$$

где $P_{\text{раз}}$ — сила нагружения, действующая на образец в момент разрушения, Н (кгс);

l — расстояние между центрами опор, мм (см);

b — ширина образца, мм (см).

h — толщина образца, мм (см).

5.4.1. Предел прочности при изгибе для каждого образца вычисляют с точностью до 0,5 МПа (5 кгс/см²) для полутвердых, твердых и сверхтвердых плит и с точностью до 0,1 МПа (1 кгс/см²) для мягких плит.

5.4.2. Предел прочности плиты при изгибе вычисляют как среднее арифметическое значение результатов испытаний восьми образцов.

ПРИЛОЖЕНИЕ
Справочное

**ИНФОРМАЦИОННЫЕ ДАННЫЕ О СООТВЕТСТВИИ ГОСТ 19592—80
СТ СЭВ 819—77, СТ СЭВ 820—77, СТ СЭВ 1149—78, СТ СЭВ 1771—79,
СТ СЭВ 1772—79 и СТ СЭВ 1773—79.**

Вводная часть ГОСТ 19592—80 соответствует вводной части: СТ СЭВ 819—77, СТ СЭВ 820—77, СТ СЭВ 1149—78, СТ СЭВ 1771—79, СТ СЭВ 1772—79 и СТ СЭВ 1773—79.

Разд. 1 ГОСТ 19592—80 соответствует разд. 2 СТ СЭВ 819—77, СТ СЭВ 820—77, СТ СЭВ 1149—78, СТ СЭВ 1771—79 и СТ СЭВ 1772—79 и разд. 1 и п. 2.3 СТ СЭВ 1773—79.

Разд. 2 ГОСТ 19592—80 соответствует разд. 1 СТ СЭВ 819—77, СТ СЭВ 820—77, СТ СЭВ 1149—78, разд. 3 СТ СЭВ 1771—79 и СТ СЭВ 1772—79 и пп. 2.1 и 2.2 СТ СЭВ 1773—79.

Разд. 4 ГОСТ 19592—80 соответствует разд. 3 СТ СЭВ 819—77, СТ СЭВ 820—77, СТ СЭВ 1149—78, разд. 4 СТ СЭВ 1771—79 и СТ СЭВ 1772—79.

Разд. 5 ГОСТ 19592—80 соответствует разд. 4 СТ СЭВ 819—77, СТ СЭВ 820—77, СТ СЭВ 1149—78, разд. 5 СТ СЭВ 1771—79 и СТ СЭВ 1772—79 и п. 3.2 СТ СЭВ 1773—79.

Изменение № 1 ГОСТ 19592—80 Плиты древесноволокнистые. Методы испытаний

Утверждено и введено в действие Постановлением Государственного строительного комитета СССР от 13.01.89 № 6

Дата введения 01.01.90

На обложке и первой странице под обозначением стандарта заменить ссылки: СТ СЭВ 819—77 на СТ СЭВ 6011—87, СТ СЭВ 820—77 на СТ СЭВ 6012—87, СТ СЭВ 1149—78 на СТ СЭВ 6013—87.

Вводная часть. Второй абзац. Заменить слово: «окрашенной» на «лакированной»;

третий абзац изложить в новой редакции: «Стандарт полностью соответствует требованиям СТ СЭВ 1771—79, СТ СЭВ 1772—79, СТ СЭВ 1773—79 и СТ СЭВ 6011—87, СТ СЭВ 6012—87, СТ СЭВ 6013—87 в части древесноволокнистых плит, а также ИСО 767—75, ИСО 768—72, ИСО 769—72, ИСО 819—75».

Пункты 1.1, 4.3, 4.3.1, 5.3.1. Заменить слово: «набухание» на «разбухание».

Пункт 1.1. Таблица 1. Графа «Размеры образцов». Заменить значения: « $(25h+50) \times 75$, где h — толщина плиты» на « $(kh+50) \times 50^*$ »; таблицу дополнить сноской:

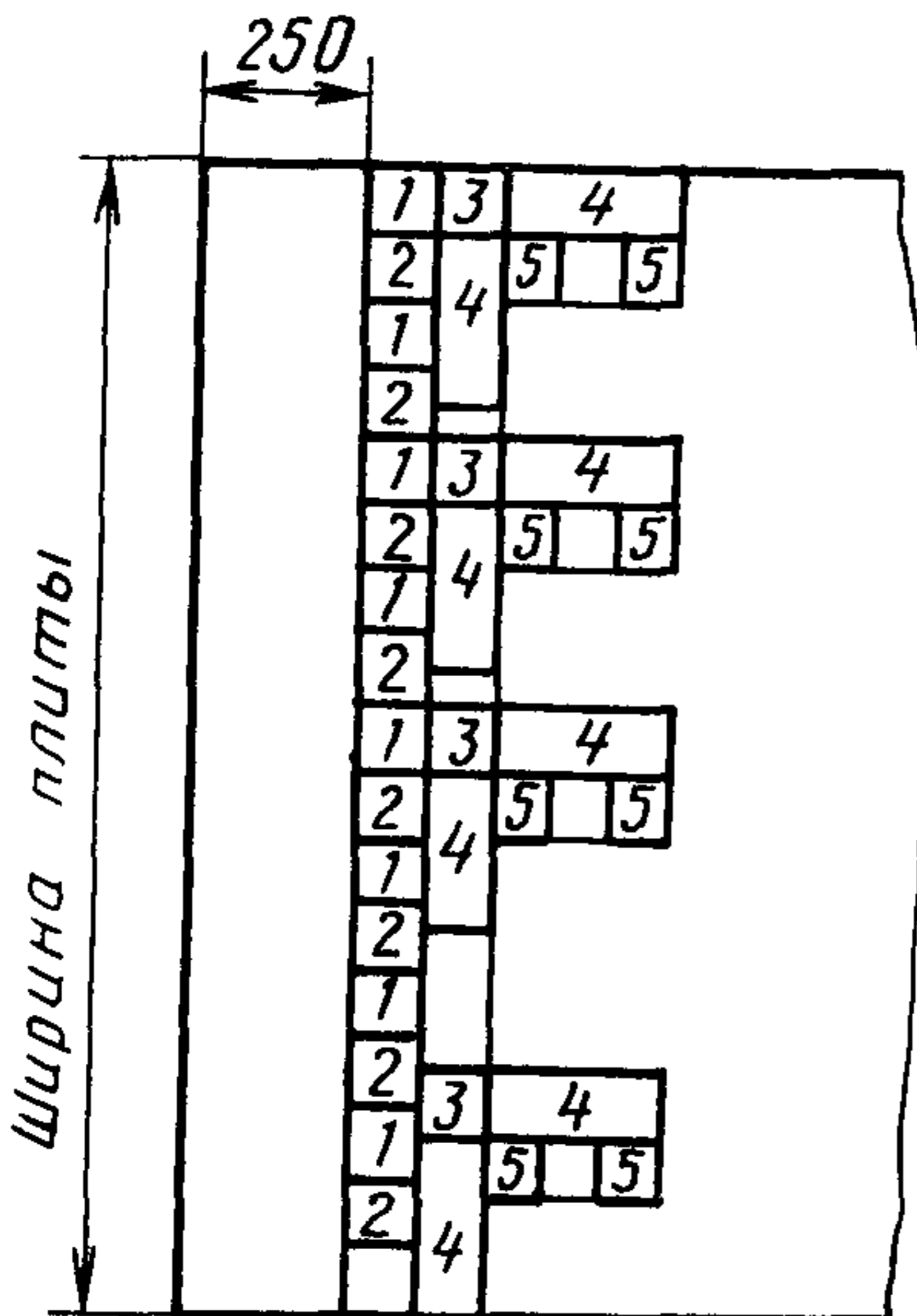
* h — номинальная толщина плиты, мм;

k — коэффициент кратности равный:

20—25 — для плит с номинальной толщиной менее 8 мм;

10—15 — для плит с номинальной толщиной 8 мм и более».

Пункт 1.2. Последний абзац изложить в новой редакции: «Пример схемы отбора образцов для испытания твердых плит приведен на черт. 1»; черт. 1 заменить новым:



1 — образцы для определения плотности и разбухания по толщине, 2 — образцы для определения водопоглощения лицевой поверхностью; 3 — образцы для определения влажности; 4 — образцы для определения предела прочности при изгибе; 5 — образцы для определения предела прочности при растяжении перпендикулярно к пласти

Черт. 1

(Продолжение см. с. 160)

Пункт 1.3. Первый абзац. Исключить слова: «и на черт. 2».

Пункт 1.5 дополнить абзацем: «При приемо-сдаточных испытаниях, если влажность плит находится в установленных стандартом на продукцию пределах, допускается заменять кондиционирование образцов выдержкой в течение не менее 24 ч».

Пункт 1.6. Таблицу 2 изложить в новой редакции:

Таблица 2

Виды плит	Погрешность измерения		
	длины и ширины, мм	толщины, мм	массы, %
Твердые	0,1	0,01	0,1
Мягкие	0,5	0,1	0,1

Пункт 1.7 исключить.

Пункт 2.1. Четвертый абзац изложить в новой редакции: «Диаметр D цилиндрической поверхности опор и ножа должен быть равен:

($15 \pm 0,5$) мм — для образцов номинальной толщиной менее 8 мм;

($30 \pm 0,5$) мм — для образцов номинальной толщиной 8 мм и более»;

примечание дополнить словами: «шириной (20 ± 2) мм и длиной не менее ширины образца».

Пункт 2.4. Заменить ссылку: ГОСТ 6371—73 на ГОСТ 25336—82.

Пункт 2.6. Заменить ссылку: ГОСТ 19491—74 на ГОСТ 24104—80.

Пункт 2.7. Заменить ссылку и значение: ГОСТ 7076—78 на ГОСТ 7076—87, 0,01 г на 0,1 %.

Пункт 2.8. Исключить ссылку: ГОСТ 10388—81.

Пункт 2.9. Заменить ссылку: ГОСТ 166—73 на ГОСТ 166—80.

Пункт 2.10 изложить в новой редакции: «2.10. Металлическая линейка по ГОСТ 427—75».

Пункт 2.13. Заменить ссылку: ГОСТ 2874—73 на ГОСТ 2874—82.

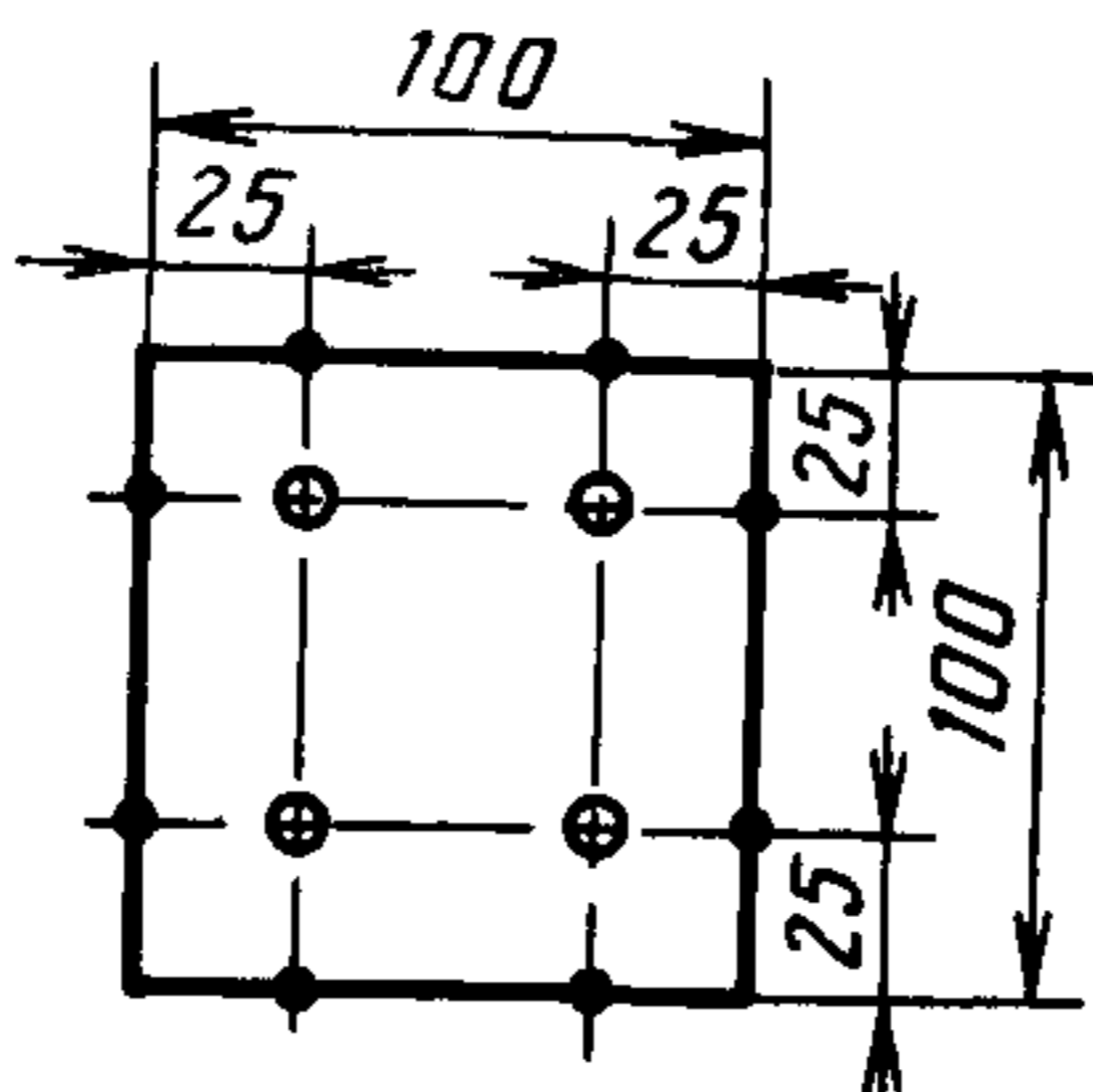
Раздел 3 исключить.

Пункт 4.1.2 после слов «Высушенные образцы» дополнить словами: «перед каждым последующим взвешиванием»;

дополнить абзацем: «Для ускорения высушивания допускается измельчать образцы. При этом для исключения потери материала взвешивание и высушивание производят в металлической, стеклянной или фарфоровой бюксе с интервалами между двумя последовательными взвешиваниями через 0,5 ч высушивания».

Пункт 4.2.2 дополнить словами: «между двумя точками согласно черт. 3».

Пункт 4.2.3. Чертеж 3 заменить новым:



(Продолжение см. с. 161)

Пункт 4.2.4 исключить.

Пункт 4.3.4 изложить в новой редакции: «4.3.4. Время выдержки образцов в воде $2 \text{ ч} \pm 5 \text{ мин}$ или $24 \text{ ч} \pm 15 \text{ мин}$ устанавливают в соответствии с требованиями стандарта на продукцию».

Пункт 4.4.3 изложить в новой редакции: «4.4.3. Толщину образца измеряют в центре пласти образца»;

чертеж 5 исключить.

Пункты 4.4.4, 4.4.7 изложить в новой редакции: «4.4.4. Расстояние между центрами опор l устанавливают с погрешностью не более 1 мм, равным:

20—25-кратной номинальной толщине для плит с номинальной толщиной менее 8 мм;

10—15-кратной номинальной толщине для плит с номинальной толщиной 8 мм и более.

Коэффициент кратности должен соответствовать кратности, принятой для определения длины образца по п. 1.1.

4.4.7. Нагружение образца производят с постоянной скоростью до разрушения и регистрируют максимальную нагрузку с погрешностью до 1 %.

Время от начала нагружения до разрушения образца должно составлять $(60 \pm 20) \text{ с}$.

Пункт 4.5.2 исключить.

Раздел 4 дополнить пунктами — 4.6—4.8: «4.6. Контроль размеров и формы плит осуществляют по ГОСТ 27680—88.

4.7. Предел прочности при растяжении перпендикулярно к пласти плиты определяют по ГОСТ 26988—86.

4.8. Определение водопоглощения лицевой поверхностью

4.8.1. После кондиционирования и взвешивания образцов производят гидроизоляцию их кромки оборотной пласти.

Гидроизоляцию осуществляют погружением образцов в расплавленный парафин по ГОСТ 23683—79 при температуре $(85 \pm 5) ^\circ\text{C}$ кромками и оборотной пластью. При нанесении парафина на кромки образец погружают каждой кромкой в парафин на глубину 3 мм.

4.8.2. После остывания парафина образцы повторно взвешивают.

(Продолжение см. с. 162)

4.8.3. Образцы выдерживают в воде в течение $24 \text{ ч} \pm 15 \text{ мин}$ в соответствии с требованиями пп. 4.3.2, 4.3.3.

4.8.4. После извлечения из воды образцы устанавливают на ребро для свободного стекания воды, фильтровальной бумагой удаляют капли и не позднее чем через 10 мин взвешивают».

Пункты 5.1, 5.2, 5.3.1, 5.4.1. Заменить слово: «точностью» на «округлением».

Пункт 5.1. Последний абзац исключить.

Пункт 5.2. Заменить обозначение « ρ на ρ ;
формулу и экспликацию изложить в новой редакции:

$$\rho = \frac{m}{l \cdot b \cdot h} \cdot 10^6;$$

где m — масса образца, г;

l, b, h — соответственно длина, ширина и толщина образца, мм»;

последний абзац исключить.

Пункт 5.3.2 исключить.

Пункт 5.4. Исключить единицы: (кгс/см²), (кгс), (см).

Пункт 5.4.1. Исключить значения: 5 кгс/см², 1 кгс/см².

Пункт 5.4.2 исключить.

Раздел 5 дополнить пунктами — 5.5—5.7: «5.5. Водопоглощение лицевой поверхностью $A_{л.п.}$ в процентах вычисляют с округлением по 0,1 % по формуле

$$A_{л.п.} = \frac{m_3 - m_2}{m_1} \cdot 100,$$

где m_1 — масса образца без гидроизоляции, г;

m_2 — масса образца с гидроизоляцией, г;

m_3 — масса образца с гидроизоляцией после вымачивания, г.

5.6. Для определения величины показателей по плите определяют средние арифметические значения результатов испытаний всех образцов, отобранных из данной плиты, с округлением, указанным для расчета по отдельному образцу.

5.7. Результаты испытаний включают в протокол (журнал) испытаний».

Приложение исключить.

(ИУС № 8 1989 г.)

Редактор *Н. Б. Жуковская*
Технический редактор *Г. А. Макарова*
Корректор *И. Л. Асауленко*

Сдано в наб. 23.09.80 Подп. в печ. 25.11.80 1,0 п. л. 0,71 уч.-изд. л. Тир. 20000 Цена 5 коп.

Ордена «Знак Почета» Издательство стандартов, 123557, Москва, Новопресненский пер., 3
Калужская типография стандартов, ул. Московская, 256. Зак. 2957

Группа Ж19

к ГОСТ 19592—80 Плиты древесноволокнистые. Методы испытаний

В каком месте	Напечатано	Должно быть
Пункт 2.5 Пункт 4.3.3	в вертикальном положении Образцы плит погружают в воду вертикально резервуара	— Образцы полутвердых, твердых и сверхтвердых плит погружают в воду вертикально, а мягких плит — горизонтально сосуда

(ИУС № 8 1982 г.)