



**ГОСУДАРСТВЕННЫЙ СТАНДАРТ  
СОЮЗА ССР**

---

# **ТИТАН И СПЛАВЫ ТИТАНОВЫЕ**

**МЕТОД ОПРЕДЕЛЕНИЯ ВОДОРОДА**

**ГОСТ 24956—81**

**Издание официальное**

**БЗ 4—96**

**ИПК ИЗДАТЕЛЬСТВО СТАНДАРТОВ  
Москва**

**ТИТАН И СПЛАВЫ ТИТАНОВЫЕ****Метод определения водорода****ГОСТ  
24956—81**Titanium and titanium alloys.  
Method for the determination of hydrogen

ОКСТУ 1809

Постановлением Государственного комитета СССР по стандартам от 28 сентября 1981 г. № 4404 срок введения установлен

с 01.01.83

Настоящий стандарт устанавливает метод вакуум-нагрева для определения водорода в титане и титановых сплавах (при массовой доле водорода от 0,0006 до 0,05 %).

Метод основан на экстракции водорода из анализируемого образца сплава, нагретого ниже температуры плавления (обычно при температуре от 880 °С до 920 °С), в вакууме при остаточном давлении  $(1,33—6,65) \cdot 10^{-4}$  Па  $[(1—5) \cdot 10^{-6}]$  мм рт. ст.

Выделяющиеся газы собирают в калиброванный объем, где по изменению давления определяют их количество. Водород из газовой смеси удаляют диффузионным путем через нагретый палладиевый фильтр и по разности давлений определяют количество водорода в экстрагированной газовой смеси.

(Измененная редакция, Изм. № 1, 2).

**1. ОБЩИЕ ТРЕБОВАНИЯ**

1.1. Общие требования к методам анализа — по ГОСТ 25086 с дополнением.

**Издание официальное****Перепечатка воспрещена**

© Издательство стандартов, 1981  
© ИПК Издательство стандартов, 1997  
Переиздание с Изменениями

1.1.1. Массовую долю водорода в анализируемых сплавах определяют на двух образцах одной пробы, взвешенных с погрешностью не более 0,01 г. За результат анализа принимают среднее арифметическое результатов двух параллельных определений.

1.1, 1.1.1. (Измененная редакция, Изм. № 2).

## 2. ОТБОР ПРОБ И ПОДГОТОВКА ОБРАЗЦОВ ДЛЯ АНАЛИЗА

2.1. Отбор пробы для анализа проводят по нормативно-технической документации.

2.2. Из пробы вырезают заготовку шириной и толщиной 6 мм, длиной от 20 до 25 мм. Из полученной заготовки вытачивают два образца диаметром  $(4 \pm 0,1)$  мм, длиной  $(6 \pm 0,2)$  мм;

заготовку зажимают в патрон токарного станка, обтачивают торцовую поверхность и по длине до диаметра 4,5 мм;

проводят чистовую обточку торца и поверхности образца механической подачей суппорта.

Режущую кромку резца полируют на алмазном круге. Обточку проводят без охлаждающей эмульсии.

Параметр шероховатости образцов  $R_a$  должен быть не более 2,5 мкм на базовой длине 0,8 мм по ГОСТ 2789;

отрезают образцы длиной  $(6 \pm 0,2)$  мм каждый;

каждый образец зажимают в металлический цанговый патрон, предварительно обезжиренный бензином, и обтачивают второй торец.

На поверхности образца не допускается наличие цветов побежалости.

В зависимости от применяемой аппаратуры допускается использование образцов больших размеров.

При определении содержания водорода в тонких листах или проволоке образцы для анализа массой от 0,2 до 0,3 г каждый вырезают непосредственно из полуфабриката.

(Измененная редакция, Изм. № 2).

2.3. Образцы взвешивают, затем обезжиривают бензином и спиртом. Все операции проводят чистыми обезжиренными инструментами.

## 3. АППАРАТУРА И РЕАКТИВЫ

3.1. Установка для определения содержания водорода (черт. 1), имеющая пульт управления, состоит из основных узлов и элементов: электропечь сопротивления 15, обеспечивающая температуру на-

### С. 3 ГОСТ 24956—81

грева от 800 до 1000 °С, снабженная хромельалюмелевым термоэлектрическим термометром по ГОСТ 1790 и потенциометром типа КСП—4 для измерения и регистрации температуры;

вакуумная система, с помощью которой в установке создают разрежение  $(1,33—6,65) \cdot 10^{-4}$  Па; в нее входят форвакуумный насос 13 типа ВН-461М, диффузионный парортутный насос 12 типа Н50Р, стеклянный парортутный насос 6 и стеклянные трубопроводы;

стеклянный экстракционный узел, состоящий из сменной экстракционной трубки 1 (черт. 2), соединенной с помощью водоохлаждаемого шлифа 2 с загрузочной трубкой 3;

аналитическая система, состоящая из:

калиброванной емкости, ограниченной с одной стороны условной средней линией стеклянного парортутного насоса, с другой стороны — ртутным затвором 10. Экстрагированный из образца газ перекачивается в калиброванную емкость, включающую баллон 8, стеклянным парортутным насосом 6;

палладиевого фильтра (трубка наружным диаметром 2,5 мм, длиной 100 мм, толщиной стенки 0,1 мм) с печью нагрева 4, который служит для удаления водорода из экстрагированной смеси, находящейся в аналитической системе, при его нагреве от 600 до 700 °С;

компрессионного манометра Мак-Леода 9 с диапазоном измерений от  $1,33 \cdot 10^{-2}$  до 79,8 Па (от  $1 \cdot 10^{-4}$  до  $6 \cdot 10^{-1}$  мм рт. ст.) для измерения давления собранных в аналитической системе газов;

кранов  $K_3$  и  $K_5$ , с помощью которых осуществляют подъем и опускание ртути в манометре Мак-Леода 9 и затвора 10 при соединении их попеременно с атмосферой или форвакуумным баллоном 11;

кранов  $K_1$ ,  $K_2$ ,  $K_4$ ,  $K_6$ ,  $K_7$ , с помощью которых осуществляют перепускание экстрагированного из образца газа из экстракционного узла в аналитическую систему;

капиллярная ловушка 5 и ловушки 7, охлаждаемые жидким азотом; служат для вымораживания паров воды в установке;

манометрическая лампа 17 типа ПМТ—2 для контроля вакуума.

Допускается использование другой аналитической аппаратуры, обеспечивающей получение метрологических параметров, предусмотренных настоящим стандартом.

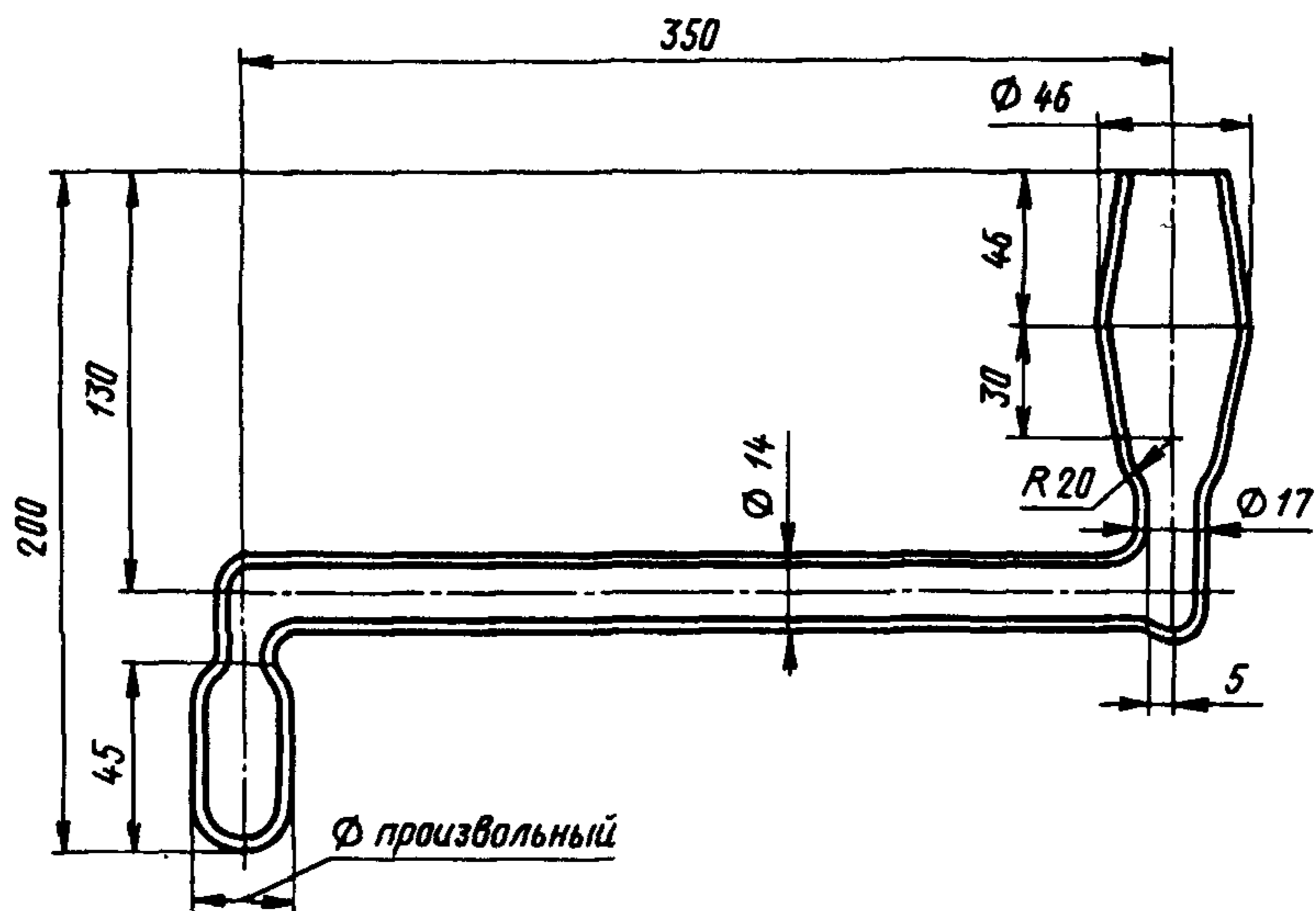
Ртуть металлическая по ГОСТ 4658.

Кислота соляная по ГОСТ 3118, раствор 1:9.

Кислота серная по ГОСТ 4204.

Калий двуххромовокислый по ГОСТ 4220.





Черт. 2

#### 4. ПРОВЕДЕНИЕ АНАЛИЗА

4.1. Проверяют вакуумные краны, которые должны свободно без усилий вращаться. На всех кранах необходимо не реже двух раз в месяц заменять вакуумную смазку, нанося ее тонким слоем. Смазка не должна попадать в вакуумные коммуникации.

4.2. Загружают анализируемые образцы в загрузочную трубку 3 и притирают стеклянный колпачок. В одну серию загружают не более 30 образцов.

4.3. Наносят вакуумную смазку на шлиф экстракционной трубки 1 и притирают ее к водоохлаждаемому шлифу 2. Не допускается попадание смазки на внутреннюю поверхность кварцевой трубки.

4.4. Для создания форвакуума по всей установке необходимо:

закрыть все краны;

включить форвакуумный насос 13;

кран  $K_6$  соединить с форвакуумным баллоном 11 и откачать воздух в течение 15—20 мин;

закрыть кран  $K_6$ , а краны  $K_1$ ,  $K_2$  и  $K_7$  соединить с высоковакуумной магистралью откачки (через диффузионный парортутный насос 12).

При таком положении кранов воздух откачивают из экстракционной трубки и диффузионного парортутного насоса 12 до создания вакуума не менее 1,33 Па ( $1 \cdot 10^{-2}$  мм рт. ст.). Вакуум контролируют лампой 17;

закрывать все краны, кран  $K_7$  соединить с магистралью крана  $K_4$  и осторожно открыть кран  $K_4$ , соединив аналитическую систему с форвакуумным насосом. При этом ртуть в манометре Мак-Леода 9 и ртутном затворе 10 будет подниматься. Ртуть необходимо опустить, соединив краны  $K_3$  и  $K_5$  с форвакуумным баллоном 11. Откачку проводят до создания вакуума не менее 1,33 Па ( $1 \cdot 10^{-2}$  мм рт. ст.).

4.5. Для создания во всей системе высокого вакуума необходимо: включить водяное охлаждение диффузионных парортутных насосов и шлифа 2;

включить нагрев диффузионных парортутных насосов 6 и 12;

краны  $K_1$ ,  $K_2$ ,  $K_4$  соединить с диффузионным парортутным насосом 12 и через 10 мин включить насос, в ловушку 7 залить жидкий азот. Откачку проводят до создания в системе вакуума не менее  $1,33 \cdot 10^{-4}$  Па ( $1 \cdot 10^{-6}$  мм рт. ст.). Степень разрежения контролируют лампами 17 и манометром Мак-Леода 9.

4.6. Проводят дегазацию экстракционной трубки 1. Для этого надвигают электропечь сопротивления на трубку и включают ее. Температура дегазации от 880 до 920 °С, продолжительность 1—1,5 ч.

4.7. Определяют поправку контрольного опыта, которая не должна превышать  $3 \cdot 10^{-4}$  % водорода на 1 г навески за 15 мин при температуре анализа от 880 до 920 °С.

Заливают жидкий азот в капиллярную ловушку 5, кран  $K_1$  соединяют с аналитической системой через диффузионный парортутный насос 6, поднимают ртуть в затворе 10. Спустя 15 мин измеряют давление в аналитической системе.

После диффузии водорода через палладиевый фильтр измеряют остаточное давление и по разнице давлений до и после диффузии определяют количество водорода в поправке контрольного опыта.

4.8. После определения поправки контрольного опыта ртуть в затворе 10 опускают, и в аналитической системе и экстракционной трубке создается высокий вакуум.

(Измененная редакция, Изм. № 1).

4.9. Для проведения анализа образца поднимают ртуть в затворе 10, затем сбрасывают анализируемый образец в экстракционную трубку 1 стальным толкателем при помощи магнита.

Поднимают одну половину разъемной печи сопротивления 15 и вторым толкателем 14 переводят образец в зону нагрева, после чего

переводят толкатель в холодную зону и закрывают печь. Включают запись измерения давления в аналитической системе на потенциометре. Потенциометр с милливольтовой шкалой используют для регистрации изменения давления в аналитической системе установки.

Окончание экстракции определяют по кинетической кривой изменения давления в аналитической системе. Когда кинетическая кривая выходит на прямолинейный участок, измеряют давление манометром Мак-Леода 9. Экстракцию считают законченной, если два-три последующих замера давления совпадают или изменяются на величину поправки контрольного опыта.

Продолжительность экстракции водорода из образца принятых размеров составляет 15—20 мин. Величину давления  $P$  последнего измерения записывают в рабочий журнал.

Соединяют кран  $K_1$  с магистралью откачки диффузионного парортутного насоса 12 и включают печь нагрева палладиевого фильтра 4. Водород диффундирует через стенки палладиевой трубки, и давление в аналитической системе понижается. Одновременно удаляют образец из зоны нагрева, для чего поднимают одну половину электропечи сопротивления 15, стальным толкателем 14 переводят образец в приемник использованных образцов 16 экстракционной трубки 1, затем возвращают толкатель в холодную зону и закрывают печь 15.

4.10. По окончании удаления водорода из газовой смеси (при совпадении трех измерений давления) измеряют остаточное давление  $P_{ост}$ , выключают печь нагрева палладиевого фильтра 4. Кран  $K_1$  соединяют с аналитической системой, опускают ртуть в затворе 10 и создают в аналитической системе высокий вакуум.

4.11. Анализ остальных образцов серии проводят, как указано в пп. 4.9, 4.10.

Во время анализа в ловушках 5 и 7 поддерживают постоянный уровень жидкого азота, изменение которого не должно превышать 15 мм.

4.12. Для анализа очередной серии образцов проводят следующие операции.

4.12.1. Выключают электропечь сопротивления 15 и через 20 мин закрывают краны  $K_1$  и  $K_2$ .

Выключают стеклянный парортутный насос 6 и испаряют жидкий азот сжатым воздухом из его ловушки 7. Вакуум в аналитической системе понижается за счет испарения влаги, сконденсированной на ловушке. Откачивают аналитическую систему через диффузионный парортутный насос 12 до создания высокого вакуума, после чего закрывают кран  $K_4$ .

Выключают диффузионный парортутный насос 12 и спустя



10 мин испаряют жидкий азот из ловушки 7. Через 15 мин закрывают кран  $K_6$ . Спустя 30 мин после выключения диффузионного парортутного насоса отключают воду.

4.12.2. Выключают форвакуумный насос 13 и впускают в насос воздух через кран  $K_6$ , соединив его с атмосферой.

4.12.3. В низковакуумную магистраль через кран  $K_7$  впускают воздух атмосферы.

Кранами  $K_1$  и  $K_2$  соединяют экстракционную трубку 1 с низковакуумной магистралью и отсоединяют ее от водоохлаждаемого шлифа 2.

Снимают колпачок с трубки 3 и загружают новую партию образцов.

4.12.4. Колпачок и экстракционную трубку 1 притирают к водоохлаждаемому шлифу 2, закрывают кран  $K_6$ , включают форвакуумный насос 13 и создают форвакуум в экстракционной трубке 1, соединив ее через краны  $K_6$ ,  $K_1$  и  $K_2$  с насосом 13.

4.13. При выключении установки, если серия загруженных образцов проанализирована не полностью, проводят операции, указанные в пп. 4.12.1, 4.12.2.

4.14. При загрузке новой серии образцов в период работы установки (в течение рабочего дня) проводят операции, указанные в пп. 4.12.2, 4.12.3, 4.12.4.

4.15. Воздух в аналитическую систему и диффузионный парортутный насос 12 впускают только при общем профилактическом ремонте установки и устранении неисправностей.

4.16. После проведения серии анализов на стенках кварцевой экстракционной трубки 1 может образоваться темный налет, который необходимо удалить перед повторным использованием трубки. Для этого трубку заполняют 10 %-ным раствором соляной кислоты либо смесью, состоящей из одной части двухромовокислого калия и пяти частей концентрированной серной кислоты (в случае трудноудаляемого налета), и выдерживают 20 мин, после чего кислоту сливают, а трубку промывают вначале водопроводной, а затем дистиллированной водой. Промытую трубку прокаливают в электропечи сопротивления при температуре от 880 до 920 °С в течение 1 ч.

## 5. ОБРАБОТКА РЕЗУЛЬТАТОВ

5.1. Массовую долю водорода в анализируемом образце ( $Q_{H_2}$ ), в процентах, вычисляют по формуле

$$Q_{H_2} = \frac{V \cdot \alpha \cdot (P_1 - P_4)}{1,13 \cdot 10^7 \cdot m},$$

где  $P_1$  — давление водорода при анализе, Па;

**С. 9 ГОСТ 24956—81**

$$P_1 = P_2 - P_3,$$

$P_2$  и  $P_3$  — общее и остаточное давление при анализе, Па;

$P_4$  — давление водорода при проведении контрольного опыта, Па;

$$P_4 = P_5 - P_6,$$

$P_5$  и  $P_6$  — общее и остаточное давление при проведении контрольного опыта, Па;

$V$  — объем аналитической системы, см<sup>3</sup>;

$\alpha = \frac{273}{t + 273}$  — температурный коэффициент;

$t$  — температура в помещении, °С;

$m$  — масса образца, г;

$1,13 \cdot 10^7$  — коэффициент, Па.

5.2. Расхождения результатов не должны превышать значений, указанных в таблице.

Массовая доля водорода, %	Абсолютное допускаемое расхождение, %	
	результатов параллельных определений	результатов анализа
От 0,0006 до 0,0010 включ.	0,0004	0,0005
Св. 0,0010 » 0,0015 »	0,0005	0,0006
» 0,0015 » 0,0030 »	0,0008	0,0010
» 0,0030 » 0,0050 »	0,0012	0,0015
» 0,005 » 0,010 »	0,002	0,003
» 0,010 » 0,020 »	0,004	0,005
» 0,020 » 0,050 »	0,007	0,008

**(Измененная редакция, Изм. № 2).**

## ИНФОРМАЦИОННЫЕ ДАННЫЕ

**1. РАЗРАБОТАН И ВНЕСЕН** Министерством авиационной промышленности СССР

### РАЗРАБОТЧИКИ

В.И. Добаткин, В.А. Данилкин, Л.И. Воробьева

**2. УТВЕРЖДЕН И ВВЕДЕН В ДЕЙСТВИЕ** Постановлением Государственного комитета СССР по стандартам от 28.09.81 № 4404

**3. ВВЕДЕН ВПЕРВЫЕ**

**4. ССЫЛОЧНЫЕ НОРМАТИВНО-ТЕХНИЧЕСКИЕ ДОКУМЕНТЫ**

Обозначение НТД, на который дана ссылка	Номер пункта
ГОСТ 1012—72	3.1
ГОСТ 1790—77	3.1
ГОСТ 2789—73	2.2
ГОСТ 3118—77	3.1
ГОСТ 4204—77	3.1
ГОСТ 4220—75	3.1
ГОСТ 4658—73	3.1
ГОСТ 5556—81	3.1
ГОСТ 5962—67	3.1
ГОСТ 9293—74	3.1
ГОСТ 18300—87	3.1
ГОСТ 25086—87	1.1

**5. Постановлением Госстандарта от 07.09.92 № 1122 снято ограничение срока действия**

**6. ПЕРЕИЗДАНИЕ** (февраль 1997 г.) с Изменениями № 1, 2, утвержденными в июне 1987 г., сентябре 1992 г. (ИУС 9—87, 12—92)

## Изменение № 3 ГОСТ 24956—81 Титан и сплавы титановые. Метод определения водорода

Дата введения 1998—01—01

Принято Межгосударственным Советом по стандартизации, метрологии и сертификации (протокол № 11 от 25.04.97)

Зарегистрировано Техническим секретариатом МГС № 2510

За принятие изменения проголосовали:

Наименование государства	Наименование национального органа стандартизации
Азербайджанская Республика	Азгосстандарт
Республика Армения	Армгосстандарт
Республика Белоруссия	Госстандарт Белоруссии
Грузия	Грузстандарт
Республика Казахстан	Госстандарт Республики Казахстан
Республика Молдова	Молдовастандарт
Российская Федерация	Госстандарт России
Республика Таджикистан	Таджикгосстандарт
Туркменистан	Главная государственная инспекция Туркменистана
Республика Узбекистан	Узгосстандарт

Вводная часть. Третий абзац изложить в новой редакции:

«Выделяющийся водород собирают в калиброванный объем, по изменению давления определяют его количество».

Пункт 3.1. Седьмой абзац исключить;

*(Продолжение см. с. 30)*

восьмой абзац. Заменить слова: «собранных в аналитической системе газов» на «собранного в аналитической системе водорода»;

десятый абзац. Заменить слово: «газа» на «водорода»;

чертеж 1. Позицию 4 и изображение исключить.

Пункт 4.7. Третий абзац исключить.

Пункт 4.9. Последний абзац изложить в новой редакции:

«Кран  $K_1$  соединяют с магистралью откачки диффузионного парортутного насоса 12. Одновременно удаляют образец из зоны нагрева, для чего поднимают одну половину электропечи сопротивления 15, стальным толкателем 14 переводят образец в приемник использованных образцов 16 экстракционной трубки 1, затем возвращают толкатель в холодную зону и закрывают печь 15».

Пункты 4.10, 5.1 изложить в новой редакции:

«4.10. Кран  $K_1$  соединяют с аналитической системой, опускают ртуть в затворе 10 и создают в аналитической системе высокий вакуум.

5.1. Массовую долю водорода в анализируемом образце ( $X_{H_2}$ ), в процентах, вычисляют по формуле

$$X_{H_2} = \frac{V \alpha (P - P_{к о})}{1,13 \cdot 10^{-7} m},$$

где  $V$  — объем аналитической системы, см<sup>3</sup>;

$\alpha = \frac{273}{t + 273}$  — температурный коэффициент;

$t$  — температура в помещении, °С;

$P$  — давление при анализе, Па;

$P_{к о}$  — давление при проведении контрольного опыта, Па;

$1,13 \cdot 10^{-7}$  — коэффициент, Па;

$m$  — масса образца, г».

(ИУС № 12 1997 г.)

Редактор *М.И. Максимова*  
Технический редактор *В.Н. Прусакова*  
Корректор *Т.И. Кононенко*  
Компьютерная верстка *А.Н. Золотаревой*

Изд. лиц. № 021007 от 10.08.95. Сдано в набор 15.05.97. Подписано в печать 11.06.97.  
Усл.печ.л. 0,70. Уч.-изд.л. 0,60. Тираж 135 экз. С 588. Зак.428

---

ИПК Издательство стандартов 107076, Москва, Колодезный пер., 14.  
Набрано в Издательстве на ПЭВМ  
Филиал ИПК Издательство стандартов — тип. "Московский печатник"  
Москва, Лялин пер., 6  
Плр № 080102