

**ГОСТ 19437—81**

**М Е Ж Г О С У Д А Р С Т В Е Н Н Ы Й   С Т А Н Д А Р Т**

---

**СЛИТКИ АЛЮМИНИЕВЫЕ  
ЦИЛИНДРИЧЕСКИЕ**

**ТЕХНИЧЕСКИЕ УСЛОВИЯ**

**Издание официальное**

**БЗ 9—2002**

**ИПК ИЗДАТЕЛЬСТВО СТАНДАРТОВ  
Москва**

**М Е Ж Г О С У Д А Р С Т В Е Н Н Ы Й   С Т А Н Д А Р Т****СЛИТКИ АЛЮМИНИЕВЫЕ  
ЦИЛИНДРИЧЕСКИЕ****Технические условия**Cylindrical aluminium ingots.  
Specifications**ГОСТ  
19437—81**МКС 77.120.10  
ОКП 17 1216Дата введения **01.01.83**

Настоящий стандарт распространяется на цилиндрические сплошные и полые слитки из алюминия, предназначенные для изготовления прутков, профилей, труб, поковок, штамповок, токопроводящих жил, кабельных оболочек и других изделий.

**1. СОРТАМЕНТ**

1.1. Диаметры сплошных слитков, внешние диаметры полых слитков и предельные отклонения по диаметрам должны соответствовать указанным в табл. 1.

Т а б л и ц а 1

Диаметр, мм	Предельное отклонение по диаметру слитков, мм		Расчетная масса 1 м слитка, кг
	необточенных	обточенных	
70	—2	+0,4	10
72	—2	—1,0	11
82	—2	—1,0	14
92	—2	—1,0	18
100	—2	—1,0	21
110	—2	—1,0	26
120	—2	—1,0	31
125	—2	—1,0	33
140	—2	—1,0	42
145	—2	—1,0	46
160	—2	—1,0	54
175	—2	+0,4	65
180	—2	—1,0	69
190	—2	—1,0	77
205	—2	—1,0	89
230	—2	—1,0	112
240	—2	—1,0	122
241	—2	+0,4	123
260	—3	—1,5	143
270	—3	—1,5	154
300	—3	—1,5	191
350	+1 —4	—2,5	260
365	+1 —4	—2,5	283



**С. 2 ГОСТ 19437—81**

*Продолжение табл. 1*

Диаметр, мм	Предельное отклонение по диаметру слитков, мм		Расчетная масса 1 м слитка, кг
	необточенных	обточенных	
405	+1 -4	-2,5	348
420	+1 -4	-2,5	374
480	+1 -4	-2,5	488
500	+1 -4	-2,5	530
580	+3 -5	-3,5	713
630	+3 -5	-3,5	841
660	+3 -5	-3,5	923
775	+3 -5	-3,5	1273
800	+3 -5	-3,5	1357
900	-10	-5,0	1717
925	-10	-5,0	1814
1050	-10	-5,0	2337
1070	-10	-5,0	2427
1100	-10	-5,0	2565

1.2. Слитки диаметром 70, 175 и 241 мм предназначены для кабельной промышленности.

Полые слитки и слитки диаметром более 300 мм изготавливают по согласованию изготовителя с потребителем.

По согласованию изготовителя с потребителем для слитков диаметром до 300 мм включительно допускается замена минусовых предельных отклонений на плюсовые.

1.3. Внутренние диаметры полых слитков и их предельные отклонения должны соответствовать указанным в табл. 2.

мм

Т а б л и ц а 2

Внутренний диаметр слитков		Предельное отклонение
нерасточенных	расточенных	
34 44 59	—	-2
	67 81	-2
—	104 128 138 154 173 188 193 208 214 234 253 263 283 293 333	-3

**1.4. (Исключен, Изм. № 2).**

1.5. По согласованию изготовителя с потребителем допускается изготовление слитков промежуточных диаметров, при этом предельные отклонения по диаметру для этих размеров принимаются такими же, как для ближайшего меньшего размера.

1.6. Слитки изготовляют: с необточенной поверхностью (Н); с обточенной поверхностью (О).

По согласованию изготовителя с потребителем слитки, подвергаемые обточке на предприятии-потребителе, изготовляют с допусками по диаметру.

Полые слитки изготовляют с расточенной и нерасточенной внутренней поверхностью.

1.7. Слитки изготовляют:

немерной длины — с необрезанными торцами;

мерной длины — с обрезанными или проточенными торцами.

По согласованию изготовителя с потребителем слитки немерной длины изготовляются с обрезанными торцами.

1.8. Длина слитков не должна превышать 6000 мм.

Предельные отклонения по длине слитков немерной длины не должны превышать + 80 мм.

Для слитков мерной длины (с обрезанными или проточенными торцами) предельные отклонения по длине не должны превышать:

+ 5 мм — для слитков диаметром до 200 мм включ.;

+ 7 мм — для слитков диаметром свыше 200 до 300 мм включ.;

+ 10 мм — для слитков диаметром свыше 300 до 500 мм включ.;

+ 12 мм — для слитков диаметром свыше 500 до 800 мм включ.;

+ 20 мм — для слитков диаметром свыше 800 мм.

Для слитков диаметром 70, 175 и 241 мм с проточенными торцами предельные отклонения по длине не должны превышать  $\pm 0,5$  мм, а с обрезанными торцами —  $\pm 1$  мм.

**(Измененная редакция, Изм. № 3).**

1.9. Слитки, предназначенные для кабельной промышленности, изготовляются мерной длины.

**Примеры условных обозначений:**

Полый цилиндрический слиток, наружным диаметром 205 мм, внутренним диаметром 180 мм, длиной 5000 мм, с необточенной поверхностью, из алюминия марки А5:

*A5 205/180 × 5000 — Н ГОСТ 19437—81*

Сплошной цилиндрический слиток, предназначенный для кабельной промышленности, диаметром 175 мм, длиной 350 мм, с обточенной поверхностью, из алюминия марки А7:

*A7 175 × 350 — ОК ГОСТ 19437—81*

## 2. ТЕХНИЧЕСКИЕ ТРЕБОВАНИЯ

2.1. Слитки изготовляют в соответствии с требованиями настоящего стандарта по технологической инструкции, утвержденной в установленном порядке.

Слитки изготовляют из алюминия марок: А995, А99, А97, А95, А85, А8, А7, А7Е, А6, А5, А5Е с содержанием суммы тяжелых элементов (Ti + V + Mn + Cr) не более 0,01 %; А0 по ГОСТ 11069 и АД0 и АД1 по ГОСТ 4784.

**(Измененная редакция, Изм. № 2).**

2.2. Необработанная поверхность слитков должна быть свободной от загрязнений, затрудняющих осмотр, без трещин, шлаковых, окисных и других включений, а также без продуктов коррозии.

На поверхности слитков не допускаются дефекты поверхности (наплывы, ликваты, неслитины, надрывы, раковины, вырубки, следы зачистки, забоины), превышающие по глубине или высоте:

для слитков с нормальными требованиями к поверхности

2 мм — при диаметре до 300 мм включ.,

3 мм — при диаметре более 300 мм;

для слитков с повышенными требованиями к поверхности

1,5 мм — при диаметре до 300 мм включ.,

2 мм — при диаметре более 300 мм.

На слитках, предназначенных для кабельной промышленности, глубина поверхностных дефектов и высота наплывов не должны превышать предельных отклонений по диаметру.

Места вырубки и зачистки должны иметь пологие края.

## С. 4 ГОСТ 19437—81

Поверхность торца литниковой части необрезанных слитков должна быть без пористости и посторонних включений.

Глубина усадочной раковины не должна превышать 15 мм для слитков диаметром до 300 мм и 30 мм для слитков диаметром свыше 300 мм.

На необрезанных слитках допускаются дефекты поверхности на расстоянии не более 200 мм от донной части и не более 100 мм от литниковой части.

**(Измененная редакция, Изм. № 3).**

2.3. Поверхность слитков после обточки должна быть чистой. На поверхности не допускаются раковины, трещины, надрывы, шлаковые, окисные и другие посторонние включения, а также продукты коррозии.

Шероховатость поверхности  $R_z$  не должна быть более 80 мкм. Шероховатость внутренней поверхности полых слитков после обточки  $R_z$  не должна быть более 40 мкм.

Шероховатость поверхности слитков, предназначенных для кабельной промышленности, устанавливается по согласованию изготовителя с потребителем.

На поверхности слитков после обточки не допускается более четырех вмятин и более двух следов зачистки на каждый метр длины, по глубине превышающие:

2 мм — для обточенных слитков диаметром до 190 мм включ.;

3 мм — для обточенных слитков диаметром свыше 190 мм.

На внутренней поверхности обточенных полых слитков продольный след от резца по глубине не должен превышать 0,2 мм.

Не допускаются следы от центров и зажимных устройств, образовавшиеся при механической обработке, по глубине превышающие:

2 мм — для обточенных слитков диаметром до 190 мм включ.;

3 мм — для обточенных слитков диаметром свыше 190 мм.

Глубина поверхностных дефектов обточенных слитков, предназначенных для кабельной промышленности, не должна превышать 0,4 мм.

2.4. Косина реза слитков с обрезанными торцами и разрезанных на мерные части не должна превышать:

3 мм — для сплошных слитков диаметром до 300 мм включ.;

5 мм — для сплошных слитков диаметром свыше 300 до 580 мм включ.;

8 мм — для сплошных слитков диаметром свыше 580 мм;

2 мм — для полых слитков диаметром до 300 мм включ.;

3 мм — для полых слитков диаметром свыше 300 мм.

Косина реза слитков, предназначенных для кабельной промышленности, с обрезанными торцами не должна быть более  $\pm 25'$ , а с проточенными торцами  $\pm 15'$ , с 01.01.93 —  $\pm 10'$ .

**(Измененная редакция, Изм. № 2, 4).**

2.5. Слитки должны быть плотными и иметь однородную структуру. В слитках не должно быть раковин, трещин, газовых пузырей, пористости, расслоений, окисных, шлаковых и других посторонних включений.

На макрошлифе поперечного сечения слитка допускаются отдельные включения площадью не более 1 мм<sup>2</sup> и глубиной не более 1 мм каждое в количестве не более:

2 — для слитков диаметром до 300 мм включ.;

3 — для слитков диаметром свыше 300 мм.

На макрошлифах слитков, предназначенных для кабельной промышленности, неметаллические включения не допускаются.

2.6. Кривизна по длине слитков не должна превышать 5 мм на 1 м длины, по требованию потребителя — 3 мм на 1 м длины.

Кривизна по длине слитков диаметром 70, 175 и 241 мм, предназначенных для кабельной промышленности, не должна быть более 2 мм на 1 м длины для необточенных слитков и 1 мм — для обточенных слитков.

**(Измененная редакция, Изм. № 2).**

2.7. Разностенность необточенных полых слитков не должна превышать:

2 мм — для слитков диаметром до 300 мм включ.;

3 мм — для слитков диаметром свыше 300 мм.

2.8. Разностенность полых слитков с обточенной поверхностью не должна превышать:

1 мм — для слитков диаметром до 300 мм включ.;

2 мм — для слитков диаметром свыше 300 мм.

2.9. Содержание водорода в расплаве при литье слитков не должно превышать  $0,17 \text{ см}^3/100 \text{ г}$  металла.

(Измененная редакция, Изм. № 2, 3, 4).

2.10. По согласованию изготовителя с потребителем слитки подвергают гомогенизации.

## 2а. Требования безопасности

2а.1. Алюминий в виде слитков малотоксичен, пожаро- и взрывобезопасен.

2а.2. Алюминий относится к веществам 3-го класса опасности по ГОСТ 12.1.007, ГОСТ 12.1.005 и при воздействии на организм является умеренно опасным веществом преимущественно фиброгенного действия. При вдыхании паров и пыли алюминия могут поражаться верхние дыхательные пути и легкие, раздражаться слизистые носа, рта, глаз, а также развиваться экземы и дерматиты.

Предельно допустимая концентрация аэрозолей алюминия в воздухе рабочей зоны ( $\text{ПДК}_{\text{р.з}}$ ) —  $2 \text{ мг/м}^3$ .

2а.3. Алюминий в виде слитков электропроводен, следует не допускать контакта продукции с проводами, находящимися под электрическим напряжением.

2а.4. В условиях производства необходимо соблюдать правила общей и личной гигиены и безопасности труда, избегать вдыхания пыли и паров расплавленного металла, попадания в глаза и на кожу. При работе следует применять средства индивидуальной защиты: респираторы по ГОСТ 12.4.028, пылезащитную спецодежду по ГОСТ 12.4.099 и ГОСТ 12.4.100, очки по ГОСТ 12.4.013\*. При работе со слитками из алюминия в пунктах длительного хранения применение специальных средств защиты не требуется.

При переплаве слитков или переработке отходов должно быть обеспечено высушивание слитков и отходов перед загрузкой в плавильную печь.

## 2б. Требования охраны окружающей среды

2б.1. При соблюдении правил хранения и транспортирования алюминий в виде слитков не оказывает вредного воздействия на окружающую среду.

2б.2. Вредное воздействие на окружающую среду может быть в результате сбросов и выбросов загрязняющих веществ в процессе производства, при возникновении чрезвычайных ситуаций (пожар, взрыв, наводнение).

При попадании алюминия в виде слитков в водоемы, при воздействии на них агрессивных веществ (кислота, щелочь) возможно выщелачивание алюминия с образованием алюминатов, оказывающих токсическое воздействие на флору и фауну.

2б.3. Среднесуточная предельно допустимая концентрация в воздухе населенных мест ( $\text{ПДК}_{\text{сс}}$ ) алюминия — не регламентирована, оксида алюминия (в пересчете на алюминий) —  $0,01 \text{ мг/м}^3$ .

Предельно допустимая концентрация алюминия в воде водных объектов хозяйственно-питьевого и культурно-бытового пользования ( $\text{ПДК}_{\text{в}}$ ) —  $0,5 \text{ мг/л}$ .

Предельно допустимая концентрация алюминия в воде рыбохозяйственных водоемов ( $\text{ПДК}_{\text{в.р}}$ ) —  $0,04 \text{ мг/л}$ .

2б.4. Некондиционную продукцию и отходы следует возвращать в производство (переплав).

Разделы 2а, 2б. (Введены дополнительно, Изм. № 5).

## 3. ПРАВИЛА ПРИЕМКИ

3.1. Слитки предъявляются к приемке партиями. Партия должна состоять из слитков одного размера и одной марки алюминия.

По требованию потребителя масса партии должна быть не менее 3 т, но не более 60 т.

Партия слитков сопровождается документом о качестве, содержащим:

товарный знак или наименование и товарный знак предприятия-изготовителя.

марку алюминия;

номер партии;

номера плавок;

размер слитков;

\* На территории Российской Федерации действует ГОСТ Р 12.4.013—97.

## С. 6 ГОСТ 19437—81

результаты определения химического состава каждой плавки и содержание водорода (для плавов, в которых оно определялось);

массу партии;

количество слитков;

обозначение настоящего стандарта.

**(Измененная редакция, Изм. № 2).**

3.2. Контролю качества поверхности подвергают каждый слиток.

3.3. Контролю размеров, кривизны и косины реза подвергают 10 % слитков партии, но не менее двух слитков.

3.4. Контролю химического состава подвергают 3 %, но не менее двух слитков от каждой партии и одного слитка от каждой плавки.

Для контроля химического состава на предприятии-изготовителе отбирают пробу от каждой плавки жидкого металла из летки разливочной печи в начале и конце литья.

3.5. Для контроля внутренних дефектов слитков всех марок алюминия и удельного электро-сопротивления алюминия марок А7Е и А5Е отбирают не менее трех слитков на 100 плавов. Определение проводят периодически по требованию потребителя.

3.3—3.5. **(Измененная редакция, Изм. № 2).**

3.6. Содержание водорода в расплаве при литье слитков определяют периодически, не менее одного определения в сутки из каждой разливочной печи.

3.7. При получении неудовлетворительных результатов испытаний хотя бы по одному показателю по нему проводят повторные испытания на удвоенной выборке, взятой от той же партии. Результаты повторных испытаний распространяются на всю партию.

## 4. МЕТОДЫ ИСПЫТАНИЙ

4.1. Проверку наличия внутренних дефектов проводят на макрошлифах или ультразвуковым методом по методике, согласованной между потребителем и изготовителем.

Для контроля качества слитков по макрошлифам от каждого отобранного слитка отрезают поперечный темплет толщиной 20—30 мм. Для необрезанных слитков темплеты отрезают от донной части на расстоянии от торца не менее:

150 мм — для слитков диаметром до 300 мм включ.;

250 мм — для слитков диаметром свыше 300 мм.

Для изготовления макрошлифов темплеты подвергают обработке со стороны, прилегающей к слитку. Шероховатость поверхности  $R_z$  не должна быть более 20 мкм.

Травление макрошлифов проводят 10—20 %-ным раствором гидроокиси натрия в течение 20—40 мин. Температура раствора не должна быть ниже 15 °С.

После травления поверхность тщательно промывают водой и освещают 25 %-ным раствором азотной кислоты с последующим промыванием в воде.

Осмотр макрошлифа проводят визуально без применения увеличительных средств.

**(Измененная редакция, Изм. № 2).**

4.2. Отбор и подготовка проб для определения химического состава — по ГОСТ 24231 и ГОСТ 3221. Допускается отбор проб для определения химического состава алюминия всех марок проводить от темплетов, предназначенных для контроля слитков по внутренним дефектам.

Химический состав алюминия определяют по ГОСТ 12697.1—ГОСТ 12697.12, ГОСТ 3221, ГОСТ 23189, ГОСТ 25086.

Допускается проводить определение химического состава другими методами, обеспечивающими требуемую точность.

При разногласиях в оценке химического состава определение проводят по ГОСТ 12697.1 — ГОСТ 12697.12, ГОСТ 3221, ГОСТ 23189, ГОСТ 25086.

**(Измененная редакция, Изм. № 2, 5).**

4.3. Длину слитка измеряют рулеткой по ГОСТ 7502, линейкой по ГОСТ 427 или штангенциркулем по ГОСТ 166.

Длину слитка немерной длины измеряют от литниковой части до пережима от уплотнительной прокладки в донной части по длине образующей линии.

Проверка длины мерных слитков, предназначенных для кабельной промышленности, проводится штангенциркулем по ГОСТ 166 в четырех местах по длине образующих линий ( $l_{13}$ ,  $l_{1'3}$ ,  $l_{24}$ ,  $l_{2'4}$ ), лежащих на пересечении с поверхностью слитка, двух взаимно перпендикулярных

плоскостей 1—1'—3'—3 и 2—2'—4'—4 (черт. 1). Цилиндрический слиток мерной длины перед проведением измерения укладывают на ровную горизонтальную поверхность (плита класса 2 размером 400 × 630 по ГОСТ 10905). Губки штангенциркуля плотно прижимают к торцевым плоскостям слитка на расстоянии 10—15 мм от образующей линии.

Каждое из четырех измерений должно соответствовать п. 1.8 с учетом допускаемого отклонения.

Диаметр слитка измеряется со стороны литниковой части слитка, для слитков мерной длины, предназначенных для кабельной промышленности, — на обоих торцах в двух взаимно перпендикулярных направлениях штангенциркулем по ГОСТ 166 или линейкой по ГОСТ 427. Каждое из измерений должно соответствовать табл. 1 с учетом допускаемого отклонения.

Для проверки глубины или высоты дефектов поверхности слитков применяют индикаторный глубиномер по ГОСТ 7661 или штангенглубиномер по ГОСТ 162. За базу отсчета принимается образующая слитка в месте, не имеющем дефектов.

Допускается применение других измерительных инструментов, обеспечивающих соответствующую точность измерения.

**(Измененная редакция, Изм. № 2, Поправка).**

4.4. Проверку состояния поверхности проводят без применения увеличительных средств.

4.5. Определение кривизны слитка ( $\Delta_1$ ) проводят с помощью стальной проволоки диаметром не менее 0,2 мм по ГОСТ 2771, натянутой без провисания, прокладываемой вдоль оси слитка на всю его длину, для необрезанных слитков — от литниковой части торца до пережима от уплотнительной прокладки в донной части и измерения максимального отклонения от плоскости  $\Delta_1$  в миллиметрах линейкой по ГОСТ 427, штангенглубиномером по ГОСТ 162 или щупами по ТУ 2—034—225. Кривизну слитка определяют делением полученного значения отклонения  $\Delta_1$  в миллиметрах на длину слитка, выраженную в метрах.

**(Измененная редакция, Изм. 2, 4).**

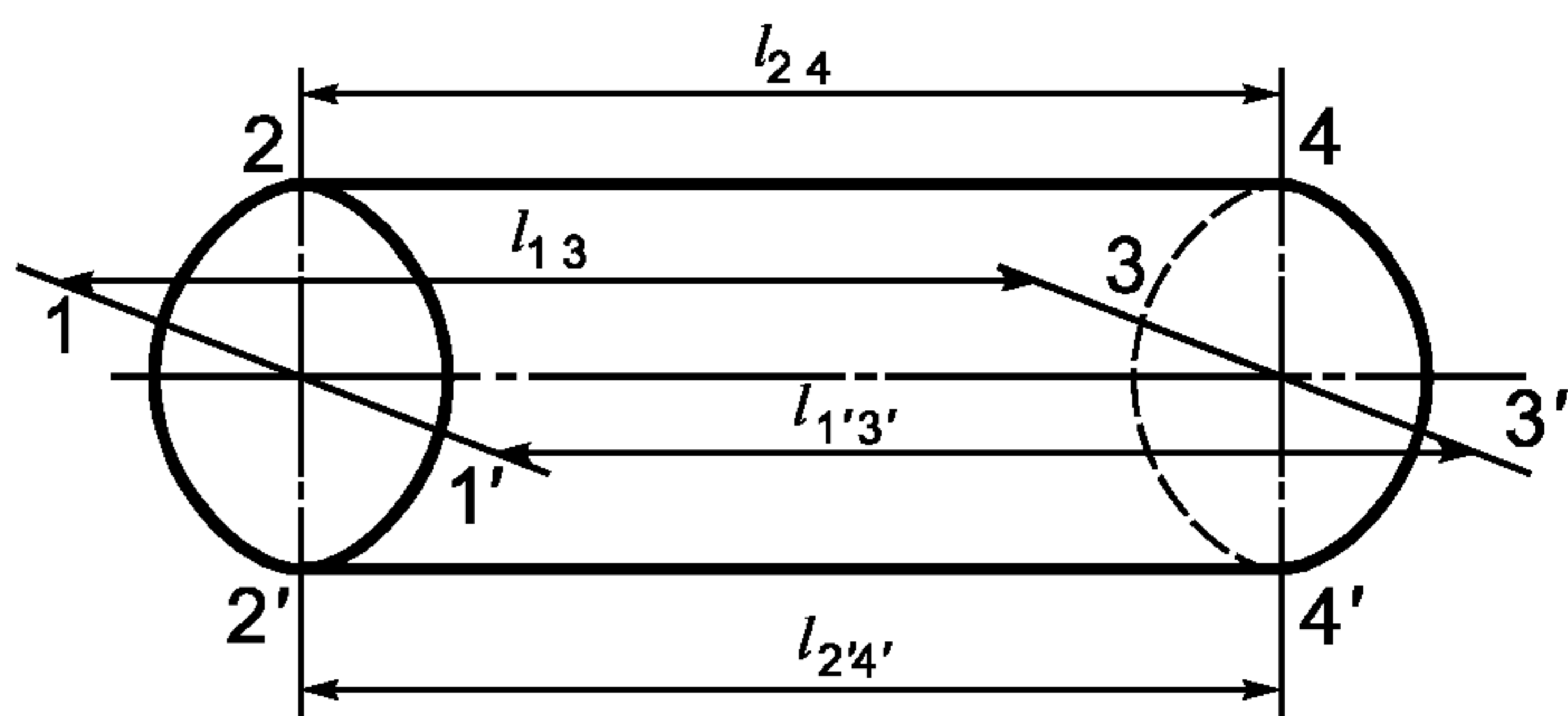
4.6. Косину реза  $\Delta_2$  определяют наибольшим расстоянием от плоскости торца слитка до вертикальной плоскости, проходящей через крайнюю точку кромки торца (черт. 2). Косина реза характеризуется также углом  $\alpha$  между плоскостью торца и вертикальной плоскостью, проходящей через крайнюю точку кромки торца (черт. 2). Косину реза выражают в миллиметрах или минутах.

Косину реза  $\Delta_2$  определяют с помощью угольника по ГОСТ 3749, лежащего одной стороной на плоскости расположения слитка, и измерительной линейкой по ГОСТ 427 или щупами по ТУ 2—034—225. Косину реза измеряют на обеих торцевых плоскостях и выражают в миллиметрах. Каждое из измерений должно соответствовать п. 2.4.

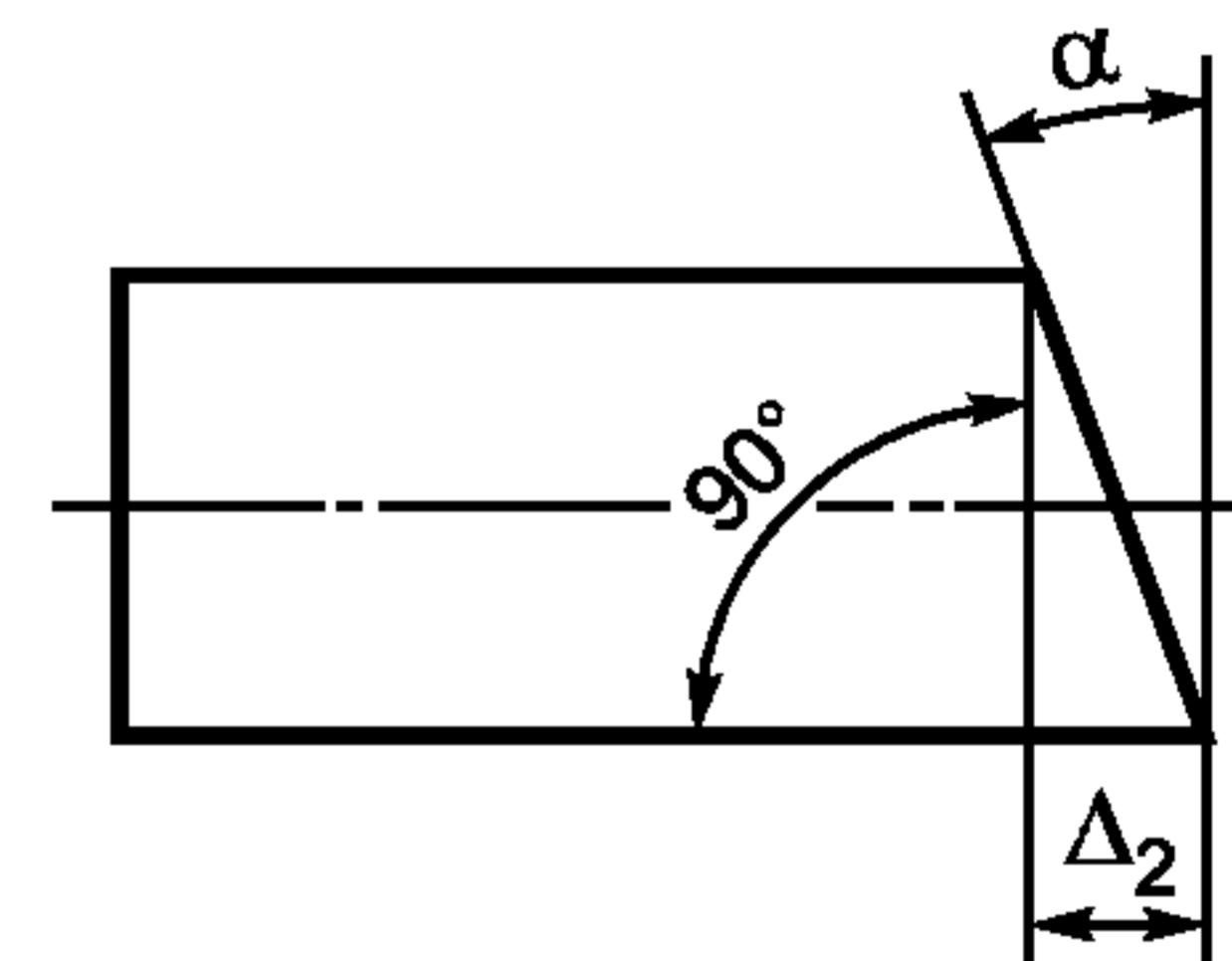
Косину реза слитков, поставляемых для кабельной промышленности, измеряют с помощью угломера с нониусом типа УН по ГОСТ 5378. Измерение проводят на каждой плоскости в четырех точках кромки торца, расположенных через 90°. При измерении неподвижную линейку, жестко соединенную с основанием угломера, плотно прижимают к образующей слитка в месте, не имеющем дефектов. Подвижную линейку угломера прикладывают строго по диаметру к торцу слитка и проводят измерение угла  $\alpha$ , характеризующего косину реза. Каждое из измерений угла  $\alpha$  не должно превышать:  $\pm 25'$  — для слитков с обрезанными торцами,  $\pm 15'$  — для слитков с проточенными торцами,  $\pm 10'$  — с 01.01.93.

Допускается проводить измерение косины реза мерных слитков, предназначенных для кабельной промышленности, с помощью угольника по ГОСТ 3749 типа УЛ класса 1 и щупами по ТУ 2—034—225. Максимально допустимую величину  $\Delta_2$  определяют по формуле

$$\Delta_2 = \operatorname{tg} \alpha D,$$



Черт. 1



Черт. 2



## С. 8 ГОСТ 19437—81

где  $\alpha$  — максимально допустимое значение угла (25 ' или 15 ');

$D$  — диаметр слитка, мм.

Слитки считаются соответствующими техническим требованиям, если

$$\Delta_2 \leq \operatorname{tg} \alpha D.$$

**(Измененная редакция, Изм. № 2, 4, 5).**

4.7. Чистоту обработки поверхности проверяют без применения увеличительных средств путем ее сопоставления с образцами шероховатости поверхности по ГОСТ 9378 или образцами, согласованными с потребителем. По согласованию изготовителя с потребителем допускается для контроля шероховатости применение профилометра или профилографа по ГОСТ 19300.

**(Измененная редакция, Изм. № 2).**

4.8. Содержание водорода при литье слитков определяют по ГОСТ 21132.0.

4.9. Контроль электросопротивления проводят по ГОСТ 4004.

Образцы изготавливают из темплетов толщиной не менее 25 мм, отрезаемых в соответствии с п. 4.1.

**(Введен дополнительно, Изм. № 2).**

## 5. МАРКИРОВКА, УПАКОВКА, ТРАНСПОРТИРОВАНИЕ И ХРАНЕНИЕ

5.1. На торце каждого слитка должны быть нанесены следующие данные:  
товарный знак или наименование и товарный знак предприятия-изготовителя;  
номер плавки;  
номер слитка (не проставляется, если плавка состоит из одного слитка);  
марка алюминия.

Номер плавки наносится металлическим клеймом. Высота букв и цифр должна быть не менее 10 мм. Остальные обозначения наносятся металлическим клеймом или несмываемой краской.

Слитки, предназначенные для кабельной промышленности, не клеймят и не маркируют. Данные маркировки — товарный знак или наименование и товарный знак предприятия-изготовителя, марку алюминия, номер плавки, а также условное обозначение слитка указывают в упаковочной ведомости или другой сопроводительной документации.

**(Измененная редакция, Изм. № 2).**

5.2. Слитки массой до 500 кг формируют в пакеты массой не более 5 т. Формирование пакетов слитков проводят по правилам перевозки грузов, утвержденным соответствующими ведомствами. Каждый пакет должен быть скреплен обвязками (одна обвязка — один виток катанки), количество которых зависит от массы пакета. Для пакета массой не более 2 т количество обвязок должно быть не менее 4, для пакетов массой не более 4 т — не менее 6, для пакетов массой не более 5 т — не менее 8.

В качестве материалов для средств скрепления пакетов применяют алюминиевую катанку диаметром не менее 9 мм по ГОСТ 13843 или другой нормативно-технической документации или стальную отожженную проволоку диаметром не менее 6 мм по ГОСТ 3282, или стальную упаковочную ленту по ГОСТ 3560, ГОСТ 4986 или другой нормативно-технической документации. Масса катанки входит в массу нетто пакета и партии.

Средства скрепления не предназначены для захвата пакетов при выполнении погрузочно-разгрузочных работ.

Слитки массой 500 кг и более не пакетируют.

По требованию потребителя слитки массой более 500 кг пакетируют.

Слитки, предназначенные для кабельной промышленности, должны быть упакованы в ящики или контейнеры, изготовленные по нормативно-технической документации.

По требованию потребителя слитки обертывают в бумагу.

Допускается по согласованию изготовителя с потребителем слитки с необточенной поверхностью диаметром 175 и 180 мм и длиной соответственно 438 и 450 мм, предназначенные для кабельной промышленности, связывать в пакеты массой не более 1,25 т.

5.3. Слитки транспортируют железнодорожным, морским и автомобильным транспортом в соответствии с правилами перевозки грузов, действующими на данном виде транспорта.

Железнодорожным транспортом слитки и пакеты слитков, а также слитки, упакованные в ящики, массой не более 1,25 т транспортируют в крытых вагонах.

Слитки массой более 500 кг каждый, а также пакеты слитков и контейнеры массой более 1,25 т каждый транспортируют на открытом подвижном составе.

Допускается отгрузка в одном вагоне одной или нескольких партий слитков при условии исключения их перемешивания.

Размещение и крепление грузов, перевозимых по железной дороге, должно соответствовать техническим условиям погрузки и крепления грузов.

Подготовка груза к транспортированию морским транспортом — по ГОСТ 26653.

5.2, 5.3. (Измененная редакция, Изм. № 2, 5).

5.4. Транспортная маркировка слитков, пакетов слитков, ящиков и контейнеров проводится по ГОСТ 14192.

На транспортные пакеты, перевозимые на открытом передвижном составе, наносят манипуляционный знак «Место строповки».

(Измененная редакция, Изм. № 5).

5.5. Слитки хранят в крытых помещениях. Допускается хранить слитки из алюминия технической чистоты на открытых площадках.

(Измененная редакция, Изм. № 2).

## ИНФОРМАЦИОННЫЕ ДАННЫЕ

**1. РАЗРАБОТАН И ВНЕСЕН Министерством цветной металлургии СССР**

**2. УТВЕРЖДЕН И ВВЕДЕН В ДЕЙСТВИЕ Постановлением Государственного комитета СССР по стандартам от 19.08.81 № 3944**

**Изменение № 5 принято Межгосударственным советом по стандартизации, метрологии и сертификации (протокол № 20 от 01.11.2001)**

**За принятие изменения проголосовали:**

Наименование государства	Наименование национального органа по стандартизации
Азербайджанская Республика	Азгосстандарт
Республика Армения	Армгосстандарт
Республика Беларусь	Госстандарт Республики Беларусь
Республика Казахстан	Госстандарт Республики Казахстан
Кыргызская Республика	Кыргызстандарт
Республика Молдова	Молдовастандарт
Российская Федерация	Госстандарт России
Республика Таджикистан	Таджикстандарт
Туркменистан	Главгосслужба «Туркменстандартлары»
Республика Узбекистан	Узгосстандарт
Украина	Госстандарт Украины

**3. Стандарт соответствует СТ СЭВ 831—86**

**4. ВЗАМЕН ГОСТ 19437—74**

## С. 10 ГОСТ 19437—81

### 5. ССЫЛОЧНЫЕ НОРМАТИВНО-ТЕХНИЧЕСКИЕ ДОКУМЕНТЫ

Обозначение НТД, на который дана ссылка	Номер пункта, подпункта
ГОСТ 12.1.005—88	2а.2
ГОСТ 12.1.007—76	2а.2
ГОСТ 12.4.013—85	2а.4
ГОСТ 12.4.028—76	2а.4
ГОСТ 12.4.099—80	2а.4
ГОСТ 12.4.100—80	2а.4
ГОСТ 162—90	4.3; 4.5
ГОСТ 166—89	4.3
ГОСТ 427—75	4.3; 4.5; 4.6
ГОСТ 2771—81	4.5
ГОСТ 3221—85	4.2
ГОСТ 3282—74	5.2
ГОСТ 3560—73	5.2
ГОСТ 3749—77	4.6
ГОСТ 4004—64	4.9
ГОСТ 4784—97	2.1
ГОСТ 4986—79	5.2
ГОСТ 5378—88	4.6
ГОСТ 7502—98	4.3
ГОСТ 7661—67	4.3
ГОСТ 9378—93	4.7
ГОСТ 10905—86	4.3
ГОСТ 11069—2001	2.1
ГОСТ 12697.1-77—ГОСТ 12697.12-77	4.2
ГОСТ 13843—78	5.2
ГОСТ 14192—96	5.4
ГОСТ 19300—86	4.7
ГОСТ 21132.0—75	4.8
ГОСТ 23189—78	4.2
ГОСТ 24231—80	4.2
ГОСТ 25086—87	4.2
ГОСТ 26653—90	5.3
ТУ 2—034—225—87	4.5; 4.6

6. Ограничение срока действия снято по протоколу № 2—92 Межгосударственного совета по стандартизации, метрологии и сертификации (ИУС 2—93)

7. ИЗДАНИЕ (июль 2003 г.) с Изменениями № 1, 2, 3, 4, 5, утвержденными в июне 1985 г., июне 1987 г., ноябре 1987 г., октябре 1989 г., мае 2002 г. (ИУС 9—85, 11—87, 2—88, 1—90, 8—2002), Поправкой (ИУС 7—88)

Редактор *Л.И. Нахимова*  
Технический редактор *Л.А. Гусева*  
Корректор *В.Е. Нестерова*  
Компьютерная верстка *С.В. Рябовой*

Изд. лиц. № 02354 от 14.07.2000. Сдано в набор 08.08.2003. Подписано в печать 22.09.2003. Усл.печл. 1,40. Уч.-издл. 1,15.  
Тираж 172 экз. С 12029. Зак. 823.

ИПК Издательство стандартов, 107076 Москва, Колодезный пер., 14.  
<http://www.standards.ru> e-mail: [info@standards.ru](mailto:info@standards.ru)  
Набрано в Издательстве на ПЭВМ  
Филиал ИПК Издательство стандартов — тип. «Московский печатник», 105062 Москва, Лялин пер., 6.  
Плр № 080102