

ВОЛЬФРАМ

Методы спектрального анализа
Tungsten. Methods of spectral analysis

ГОСТ
14339.5—91

ОКСТУ 1709

Дата введения 01.01.93

Настоящий стандарт устанавливает спектральные методы определения примесных элементов алюминия, ванадия, висмута, гафния, железа, кадмия, калия, кальция, кобальта, кремния, магния, марганца, меди, молибдена, мышьяка, натрия, никеля, ниобия, олова, свинца, сурьмы, тантала, титана, хрома, цинка, циркония в металлическом вольфраме (в виде прутка, штабика, ленты, проволоки), в оксиде вольфрама, паравольфрамате аммония, вольфрамовой кислоте, карбиде вольфрама.

1. ОБЩИЕ ТРЕБОВАНИЯ

Общие требования к методам анализа — по ГОСТ 29103.

2. ТРЕБОВАНИЯ БЕЗОПАСНОСТИ

Требования безопасности — по ГОСТ 29103.

**3. СРЕДСТВА ИЗМЕРЕНИЙ, ВСПОМОГАТЕЛЬНЫЕ УСТРОЙСТВА,
МАТЕРИАЛЫ И РЕАКТИВЫ**

Универсальный генератор постоянного тока УГЭ-4, работающий в режиме дуги постоянного тока, или любой выпрямитель, обеспечивающий постоянный ток силой 15 А при напряжении 220 В. При этом напряжение на электродах должно быть не менее 40 В.

Установка фотоэлектрическая типов МФС-8; МФС-4 или другая подобного типа.

Издание официальное

Настоящий стандарт не может быть полностью или частично воспроизведен, тиражирован и распространен без разрешения Госстандарта СССР

Спектрограф кварцевый типов ИСП-30, ИСП-22 или другой спектрограф средней дисперсии.

Спектрограф типов ДФС-13 или ДФС-8 с решеткой 600 шт./мм, работающий в первом порядке или любой другой спектрограф большой дисперсии.

Спектропроектор типов СПП-2, ДСП-1, ПС-18 или другой подобного типа.

Микрофотометр нерегистрирующий типов МФ-2, МФ-4 в нерегистрирующем режиме или другой подобного типа.

Муфельная печь с термопарой, обеспечивающая нагрев до 1100 °С.

Плитка электрическая с закрытой спиралью ПЭ-600—2 по ГОСТ 14919.

Шкаф сушильный или инфракрасная лампа для подсушивания стандартного образца (СО) и угольных смесей.

Весы аналитические типов ВЛА-200М, ВЛР-200 или другие подобного типа.

Весы торсионные типа ВТ, обеспечивающие необходимую точность взвешивания.

Весы технические грузоподъемностью до 200 г по ГОСТ 23711, ГОСТ 23676.

Секундомер.

Скальпель из нержавеющей стали или шпатель из органического стекла.

Пинцет из нержавеющей стали.

Трамбовка из органического стекла или нержавеющей стали для уплотнения смеси.

Ступка с пестиком из органического стекла, халцедона, агата или яшмы.

Бокс настольный для подготовки проб и СО, любой конструкции, удобный в работе.

Чашки и тигли кварцевые по ГОСТ 19908 или платиновые по ГОСТ 6563.

Чашки и тигли фарфоровые по ГОСТ 9147.

Ступка механическая или любое другое приспособление, обеспечивающее необходимое перемешивание проб.

Токарный настольный станок или любое другое приспособление для заточки угольных и графитовых электродов.

Штангенциркуль 0—250 с ценой деления 0,05 мм, 0—125 с ценой деления 0,1 мм по ГОСТ 166.

Угольные электроды диаметром 6 мм марок С-2, ос. ч. 7—4.

Угольный порошок, получаемый при заточке угольных, графитовых электродов или порошок марки ос. ч. 7—4.

Графит по ТУ 48—12—52 или ТУ 14—5—203.

Фотографические пластинки ПФС-01, ПФС-02, ПФС-03,

ПФС-05, ПФП-01 размерами 9×12, 9×24, 13×18 см или другие контрастные фотопластинки.

Ослабитель кварцевый девятиступенчатый и трехступенчатый.

Вата медицинская гигроскопическая по ГОСТ 5556.

Алюминия оксид безводный, ч. д. а.

Вольфрама оксид спектрально-чистый.

Молибдена оксид спектрально-чистый.

Ванадия оксид, х. ч.

Гафния оксид, х. ч.

Висмута оксид по ГОСТ 10216.

Водорода пероксид по ГОСТ 10929 или ос. ч.

Железа оксид по ТУ 6—09—5346.

Кадмия оксид по ГОСТ 11120.

Кальция оксид по ГОСТ 8677.

Кобальта оксид по ГОСТ 4467.

Кремния оксид (кислота кремниевая безводная) по ГОСТ 9428.

Калия йодит по ГОСТ 4232.

Калия хлорид по ГОСТ 4234.

Кислота азотная по ГОСТ 4461.

Кислота соляная по ГОСТ 3118.

Кислота фтористоводородная по ГОСТ 10484.

Магния оксид по ГОСТ 4526.

Марганца оксид по ГОСТ 4470.

Меди (II) оксид по ГОСТ 16539.

Мышьяка оксид х. ч.

Натрия хлорид по ГОСТ 4233.

Натрия фторид по ГОСТ 4463.

Никеля оксид по ГОСТ 4331.

Ниобия оксид х. ч.

Олова оксид ч. д. а.

Спирт этиловый ректифицированный по ГОСТ 18300.

Свинца оксид.

Сурьмы оксид.

Тантала оксид, ч. д. а.

Титана оксид, ч. д. а.

Хрома оксид безводный, ч. д. а.

Цинка оксид по ГОСТ 10262.

Циркония оксид, ч. д. а.

Эфир этиловый по ГОСТ 22300.

Возможно применение других соединений с кислородом и реактивов квалификации х. ч., ч. д. а., ос. ч., гарантирующих качество анализов.

Проявитель:

Раствор I:

метол (пара-метиламинофенолсульфат) по ГОСТ 25664 — 2 г;

гидрохинон (парадиоксибензол) по ГОСТ 19627 — 10 г;
 натрий сернистокислый по ГОСТ 195 — 52 г;
 калий бромистый по ГОСТ 4160 — 2 г;
 вода дистиллированная до 1000 см³.

Раствор II:

натрий углекислый по ГОСТ 83 — 44 г;
 вода дистиллированная до 1000 см³.

Одинаковые объемы растворов I и II сливают вместе перед проявлением, которое проводят при (20 ± 1) °С.

Фиксаж:

натрий серноватистокислый (натрия тиосульфат) 5-водный по ГОСТ 27068 — 300 г;

аммоний хлористый по ГОСТ 3773 — 60 г;

натрий сернистокислый по ГОСТ 195 — 45 г;

вода дистиллированная до 1000 см³.

Допускается применение другого контрастного проявителя.

4. МЕТОД ОПРЕДЕЛЕНИЯ СОДЕРЖАНИЯ АЛЮМИНИЯ ($1 \cdot 10^{-3}$ — $6 \cdot 10^{-2}$ %), ЖЕЛЕЗА ($1 \cdot 10^{-3}$ — $2 \cdot 10^{-1}$ %), КАЛЬЦИЯ ($1 \cdot 10^{-3}$ — $4 \cdot 10^{-2}$ %), КРЕМНИЯ ($1 \cdot 10^{-3}$ — $6 \cdot 10^{-2}$ %), МАГНИЯ ($1 \cdot 10^{-3}$ — $6 \cdot 10^{-2}$ %), МОЛИБДЕНА ($8 \cdot 10^{-3}$ — $3 \cdot 10^{-1}$ %), МЫШЬЯКА ($1 \cdot 10^{-3}$ — $6 \cdot 10^{-2}$ %), НАТРИЯ ($2 \cdot 10^{-3}$ — $6 \cdot 10^{-2}$ %) и НИКЕЛЯ ($2 \cdot 10^{-3}$ — $6 \cdot 10^{-2}$ %)

4.1. Сущность метода

Метод основан на ослаблении спектра вольфрама созданием в источнике возбуждения спектра условий, способствующих образованию труднолетучих соединений вольфрама с последующим фракционным испарением примесей. Перевод в труднолетучие соединения достигается нагреванием смеси оксида вольфрама с угольным порошком в дуге постоянного тока, а усиление спектра примесей достигается введением носителей.

4.2. Средства измерений, вспомогательные устройства, реактивы и материалы

Для анализа применяют аппаратуру, материалы и реактивы, приведенные в разд. 3.

4.3. Подготовка к анализу

4.3.1. Подготовка проб к анализу

Пробы вольфрама и его соединений переводят в оксид вольфрама двумя способами.

4.3.1.1. Первый способ — прокаливание в муфельной печи

Пробы вольфрама в виде стружки, мелких кусочков от штабика, прутка, ленты или проволоки предварительно промывают эфиром для очистки от следов жира и сушат на воздухе или при температуре не выше 50 °С. Для удаления механических примесей, вносимых при измельчении пробы, вольфрам обрабатывают в пере-

снанной соляной кислоте (1:1) в течение 5—10 мин при нагревании. От аквадага поверхность проволоки очищают протравливанием в кипящем растворе пероксида водорода с массовой долей 3 %. Затем дважды промывают дистиллированной водой.

Очищенные пробы, а также порошок металлического вольфрама и карбида вольфрама прокаливают при 600—650 °С до оксида вольфрама.

Прокаливание проводят в кварцевых или платиновых чашках или тиглях.

Пробы вольфрамовой кислоты (H_2WO_4) обезвоживают и прокаливают в течение 2 ч при 600—650 °С до оксида вольфрама.

Пробы паравольфрамата аммония переводят в оксид вольфрама прокаливанием при 600—650 °С в течение 1,5 ч.

4.3.1.2. Второй способ — растворение в кислоте

Пробы вольфрама от штабика, прутка, ленты в виде мелкой стружки и вольфрамовую проволоку диаметром более 40 мкм перед окислением очищают от поверхностных загрязнений, как указано выше. Пробы переводят в оксид вольфрама растворением в растворе пероксида водорода с массовой долей 30 % (20 см³ пероксида водорода на 1,0 г вольфрама) при слабом нагревании. После полного растворения пробы раствор выпаривают досуха на электроплитке с закрытой спиралью. Сухой остаток прокаливают в муфельной печи при 550—570 °С в течение 30 мин в платиновых, кварцевых или фарфоровых тиглях.

Растворение можно проводить в смеси фтористоводородной и азотной кислот в соотношении 3:1 (15 см³ HF и 5 см³ HNO₃ на 1,0 г вольфрама). Растворение проводят в платиновой чашке.

4.3.2. Приготовление стандартных образцов

Приготовление СО приведено в приложении 1.

4.3.3. Приготовление угольных электродов и угольной смеси

Угольные электроды вытачивают, как показано на чертеже и в табл. 1 (типы I, II, III, V) и обжигают в дуге постоянного тока при силе тока 10 А в течение 15—20 с.

В зависимости от диапазона определяемых концентраций в пробе возможно использование нижних электродов с кратером диаметром 3 мм и глубиной 5 мм (для средних и больших содержаний) или с кратером диаметром 3,5—4,0 мм и глубиной 8—9 мм (для средних и малых содержаний).

Угольная смесь состоит из угольного порошка и оксида меди с массовой долей 5 % и готовится перемешиванием в ступке.

Смесь перемешивают всухую в течение 20—30 мин, затем добавляют спирт и перемешивают 75 мин. Спирт может добавляться несколько раз по мере испарения; смесь во время перемешивания должна быть в виде густой сметаны. Затем смесь подсушивается при температуре не выше 70 °С.

После этого смесь снова перемешивают 30—40 мин и окончательно сушат при $(105 \pm 5)^\circ\text{C}$ в сушильном шкафу или под инфракрасной лампой. На приготовление 10 г смеси требуется 30—40 см³ спирта.

4.4. Проведение анализа

4.4.1. Подготовленные к анализу пробы (п. 4.3.1) и СО смешивают в течение 5—7 мин в механической ступке или в течение 10 мин вручную с угольной смесью в соотношении 1:1 (200—240 мг WO_3 и 200—240 мг угольной смеси). Навески проб, СО и угольной смеси берут на торсионных или аналитических весах. Ступки и пестики протирают ватой, смоченной спиртом 1 см³ на одну пробу, после каждого перемешивания. Полученные смеси помещают в кратеры электродов по ГОСТ 14339.0 и уплотняют до краев с помощью скальпеля.

Испарение пробы и возбуждение спектра проводят в дуге постоянного тока. Электрод с пробой служит анодом дуги.

Обжиг проводят в течение 5 с при силе тока 10 А. Спектры фотографируют на спектрографе средней дисперсии при силе тока 10 А с экспозицией 20—30 с. Освещение щели спектрографа трехлинзовое с круглой диафрагмой на промежуточном конденсоре или однолинзовое с конденсором $f = 75$ мм.

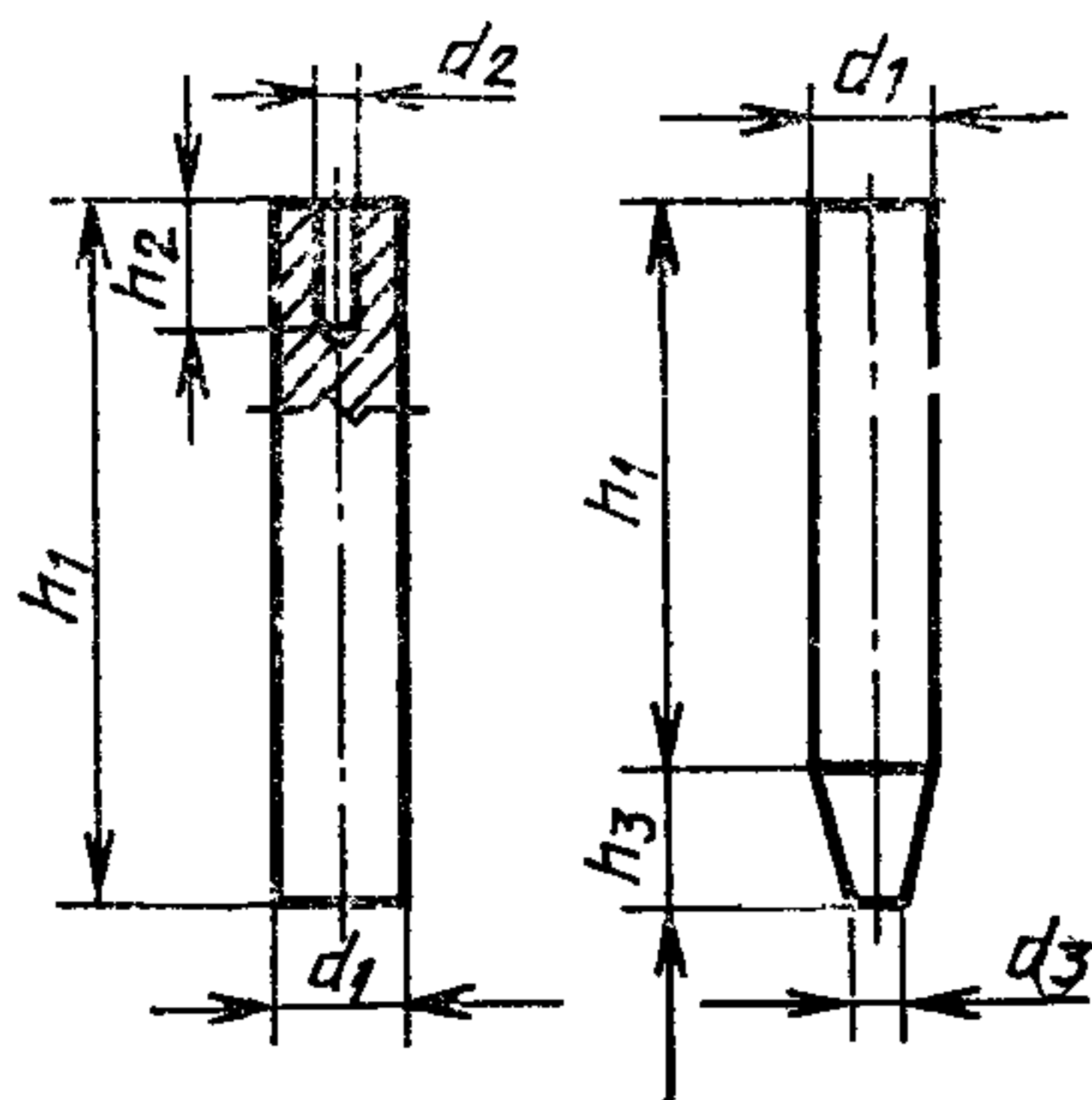
Аналитический промежуток 2 мм. Ширина щели спектрографа 0,01—0,012 мм. Фотографируют по 3 спектра (3 электрода) каждого СО и пробы. В кассету одновременно укладывают фотопластины разной чувствительности для получения аналитических линий в области нормальных почернений:

тип ПФС-02 — для длин волн 210—250 нм;

тип ПФС-01 — для длин волн 250—293 нм;

тип ПФП-01 — для длин волн 293—400 нм.

Допускается использовать другие фотопластины, на которых можно получить аналитические линии в области нормальных почернений.



Для определения массовой доли железа ($2 \cdot 10^{-1}—1 \cdot 10^{-2} \%$) и других элементов, имеющих почернения больше 2,00, спектры фотографируют с прямоугольной промежуточной диафрагмой или сеткой 50—250 меш или 3-ступенчатым ослабителем и круглой промежуточной диафрагмой.

Таблица 1

мм						
Тип	h_1	h_2	h_3	d_1	d_2	d_3
I	40—60	$5 \pm 0,1$	—	$6^{+0,3}_{-0,1}$	$3 \pm 0,1$	—
II	40—60	$8 \pm 0,1$	—	$6^{+0,3}_{-0,1}$	$3,5 \pm 0,1$	—
III	40—60	$9 \pm 0,1$	—	$6^{+0,3}_{-0,1}$	$4 \pm 0,1$	—
IV	40—60	$4 \pm 0,1$	—	$6^{+0,3}_{-0,1}$	$4 \pm 0,1$	—
V	40—60	—	10—12	$6^{+0,3}_{-0,1}$	—	$3 \pm 0,1$

Таблица 2

Определяемые элементы	Длины волн, нм		Диапазоны определяемых массовых долей, %
	линий примеси	линий сравнения	
Алюминий	257,510	Медь 263,000	$1 \cdot 10^{-3}—6 \cdot 10^{-2}$
Железо	239,924	Медь 240,011	$1 \cdot 10^{-3}—2 \cdot 10^{-1}$
Кальций	317,933	Медь 306,342; 314,682	$1 \cdot 10^{-3}—4 \cdot 10^{-2}$
Кремний	243,515	Медь 240,011	$1 \cdot 10^{-3}—6 \cdot 10^{-2}$
Магний	278,142	Медь 276,888	$1 \cdot 10^{-3}—6 \cdot 10^{-2}$
Молибден	281,615 313,259	Медь 276,888 314,682	$1 \cdot 10^{-2}—3 \cdot 10^{-1}$ $8 \cdot 10^{-3}—5 \cdot 10^{-2}$
Мышьяк	234,984	Вольфрам 234,932*	$1 \cdot 10^{-3}—6 \cdot 10^{-2}$
Натрий	330,232	Фон**	$2 \cdot 10^{-3}—6 \cdot 10^{-2}$
Никель	305,082	Медь 306,342	$2 \cdot 10^{-3}—6 \cdot 10^{-2}$

* Измеряется почернение линии вольфрама 234,932 нм для учета наложения линии вольфрама 234,982 нм, как фона на линию мышьяка 234,984 нм.

** Измеряется наименьшее почернение фона рядом с аналитической линией со стороны длинных волн.

При этом СО не должны иметь массовую долю натрия больше $6 \cdot 10^{-2} \%$.

4.5. Обработка результатов

На полученных спектрограммах фотометрируют почернения аналитических линий и фона, приведенных в табл. 2. При выбранных условиях фотографирования спектров, почернения линий и фона должны находиться в области нормальных почернений.

Находят разность между почернениями аналитических линий и линий сравнения и аналитических линий и фона ΔS и усредняют для СО.

По табл. 29 приложения 2 определяют значение логарифма отношения интенсивности аналитических линий к интенсивности фона ($\lg \frac{I_{\text{л}}}{I_{\text{ф}}}$) для Na, As. Если почернения находятся в области недодержек (передержек), то переход к интенсивности осуществляют с помощью характеристической кривой фотопластинки.

Градуировочный график строят в координатах $\Delta S - \lg C$.

В случае определения мышьяка и натрия градуировочный график строят в координатах $\lg \frac{I_{\text{л}}}{I_{\text{ф}}} - \lg C$.

По каждому из трех полученных значений ΔS , $\lg \frac{I_{\text{л}}}{I_{\text{ф}}}$ для анализируемых элементов с помощью градуировочного графика находят соответствующие концентрации (C_i). Согласованность C_i проверяют, пользуясь условием, приведенным в ГОСТ 14339.0. Если условие выполняется, то за окончательный результат анализа принимают среднее арифметическое значение трех параллельных определений.

Диапазоны определяемых массовых долей приведены в табл. 2.

Значения относительных стандартных отклонений для диапазонов массовых долей определяемых элементов приведены в табл. 3.

Таблица 3

Определяемые элементы	Значения S_r для диапазонов массовых долей			
	$1 \cdot 10^{-3} - 4 \cdot 10^{-3}$	$4 \cdot 10^{-3} - 16 \cdot 10^{-3}$	$16 \cdot 10^{-3} - 6 \cdot 10^{-2}$	$6 \cdot 10^{-2} - 4 \cdot 10^{-1}$
Алюминий	0,20	0,18	0,15	—
Железо	0,21	0,19	0,17	0,16
Кальций	0,22	0,20	0,18	—
Кремний	0,25	0,20	0,19	—
Магний	0,25	0,20	0,18	—
Молибден	—	0,19	0,18	0,17
Мышьяк	0,21	0,20	0,19	—
Натрий	0,25	0,22	0,18	—
Никель	0,18	0,17	0,15	—

**5. МЕТОД ОПРЕДЕЛЕНИЯ СОДЕРЖАНИЯ АЛЮМИНИЯ ($2 \cdot 10^{-4}$ — $1 \cdot 10^{-2}$ %),
 ВАНАДИЯ ($2 \cdot 10^{-3}$ — $1 \cdot 10^{-2}$ %), МОЛИБДЕНА ($8 \cdot 10^{-3}$ — $8 \cdot 10^{-2}$ %),
 ВИСМУТА ($1 \cdot 10^{-4}$ — $2 \cdot 10^{-3}$ %), ЖЕЛЕЗА ($2 \cdot 10^{-4}$ — $2 \cdot 10^{-3}$ %),
 КАЛЬЦИЯ ($1 \cdot 10^{-3}$ — $4 \cdot 10^{-2}$ %), КАДМИЯ ($1 \cdot 10^{-4}$ — $4 \cdot 10^{-3}$ %),
 КРЕМНИЯ ($2 \cdot 10^{-4}$ — $1 \cdot 10^{-2}$ %), МАГНИЯ ($2 \cdot 10^{-4}$ — $6 \cdot 10^{-3}$ %),
 МЕДИ ($8 \cdot 10^{-4}$ — $1 \cdot 10^{-2}$ %), МАРГАНЦА ($1 \cdot 10^{-4}$ — $6 \cdot 10^{-3}$ %),
 МЫШЬЯКА ($8 \cdot 10^{-4}$ — $1 \cdot 10^{-2}$ %), НИКЕЛЯ ($2 \cdot 10^{-4}$ — $1 \cdot 10^{-2}$ %),
 ОЛОВА ($2 \cdot 10^{-4}$ — $6 \cdot 10^{-3}$ %), СВИНЦА ($2 \cdot 10^{-4}$ — $6 \cdot 10^{-3}$ %),
 ТИТАНА ($2 \cdot 10^{-3}$ — $1 \cdot 10^{-2}$ %), ХРОМА ($2 \cdot 10^{-4}$ — $1 \cdot 10^{-2}$ %),
 ЦИНКА ($2 \cdot 10^{-4}$ — $1 \cdot 10^{-2}$ %), СУРЬМЫ ($4 \cdot 10^{-4}$ — $1 \cdot 10^{-2}$ %),
 КОБАЛЬТА ($2 \cdot 10^{-4}$ — $1 \cdot 10^{-2}$ %) В ВОЛЬФРАМЕ
 И ЕГО СОЕДИНЕНИЯХ ВЫСОКОЙ ЧИСТОТЫ**

5.1. Сущность метода — по п. 4.1.

5.2. Средства измерений, вспомогательные устройства, реактивы и материалы

Для анализа применяют аппаратуру, материалы и реактивы, приведенные в разд. 3.

5.3. Подготовка к анализу

5.3.1. *Подготовка проб*

Пробы готовят, как указано в п. 4.3.1.

5.3.2. *Приготовление стандартных образцов*

Приготовление стандартных образцов приведено в приложении 1.

5.3.3. *Приготовление угольных электродов и угольной смеси*

Угольные электроды вытачивают, как указано на чертеже и в табл. 1 (тип II или III и V).

Угольную смесь, состоящую из угольного порошка и раствора йодистого калия с массовой долей 5 % или фтористого натрия с массовой долей 1 %, перемешивают в ступке в течение 20—30 мин, затем перемешивают со спиртом в течение 75 мин, сушат при температуре не выше 70 °С и перемешивают в ступке еще 30—40 мин.

После этого смесь сушат при (105 ± 5) °С в течение 30—60 мин. Для приготовления 10 г угольной смеси требуется 30—40 см³ спирта.

5.4. Проведение анализа

5.4.1. Подготовленные к анализу пробы и СО смешивают в течение 5—7 мин в механической ступке или в течение 10 мин вручную с угольной смесью в соотношении 2:1 (280 мг WO₃ и 140 мг угольной смеси). Ступку с пестиком протирают ватой, смоченной спиртом (1 см³ на одну пробу) после каждого перемешивания.

Полученные смеси помещают в кратеры электродов и уплотняют трамбовкой на 1 мм ниже края электрода. Разбавитель (WO₃) с угольной смесью помещают в кратеры 4—6-угольных электродов.

5.4.2. Фотографирование спектров проводят на спектрографе средней или большой дисперсии в дуге постоянного тока. Ширина щели спектрографа 0,010—0,015 мм.

Трехлинзовое освещение щели с круглой промежуточной диафрагмой или однолинзовое с конденсором $f=75$ мм. Расстояние между электродами 5 мм. Электрод с пробой служит анодом дуги. При силе тока 7 А делают предварительный обжиг в течение 15 с. На 15 с открывают щель спектрографа, одновременно скачком увеличивают силу тока до 14 А и проводят экспозицию в течение 20—35 с.

В кассету одновременно помещают фотопластины разной чувствительности для получения аналитических линий в области нормальных почернений.

Тип ПФС-02 — для длин волн 210—270 нм;

тип ПФС-01 — для длин волн 270—300 нм;

Тип ПФП-01 — для длин волн 300—350 нм.

Допускается использование других фотопластинок, на которых можно получить аналитические линии в области нормальных почернений.

5.5. Обработка результатов

На полученных спектрограммах фотометрируют почернения аналитических линий и фона. При выбранных условиях фотографирования спектров почернения линий и фона должны находиться в области нормальных почернений. Находят разность между почернениями аналитических линий и фона и усредняют только для СО.

По табл. 29 приложения 2 определяют $\lg \frac{I_{\text{л}}}{I_{\text{ф}}}$.

Если почернения находятся в области недодержек (передержек), то переход к интенсивности осуществляют с помощью характеристической кривой фотопластины.

Градуировочный график строят в координатах $\lg \frac{I_{\text{л}}}{I_{\text{ф}}} — \lg C$.

По каждому из трех полученных значений ($\lg \frac{I_{\text{л}}}{I_{\text{ф}}}$, S) для анализируемых элементов с помощью градуировочного графика находят соответствующие концентрации элементов (C_i).

За окончательный результат анализа принимают среднее арифметическое значение трех параллельных определений, если выполняется условие, приведенное в ГОСТ 29103. Длины волн аналитических линий, место измерения фона, диапазоны долей приведены в табл. 4; значения относительных стандартных отклонений (S_r) для диапазонов массовых долей определяемых элементов приведены в табл. 5.

Таблица 4

Определяемый элемент	Длины волн аналитических линий, нм	Место измерения почернения фона	Диапазоны определяемых массовых долей, %
Алюминий	237,336	Минимальное почернение фона рядом с аналитической линией со стороны длинных волн	$2 \cdot 10^{-4} - 1 \cdot 10^{-2}$
Ванадий	311,071	Минимальное почернение фона рядом с аналитической линией со стороны коротких волн	$2 \cdot 10^{-3} - 1 \cdot 10^{-2}$
Висмут	306,772	Минимальное почернение фона рядом с аналитической линией со стороны длинных волн	$1 \cdot 10^{-4} - 2 \cdot 10^{-3}$
Железо	259,957	То же	$2 \cdot 10^{-4} - 2 \cdot 10^{-3}$
Кадмий	228,802	В случае слабого фона измеряется абсолютное почернение линии	$1 \cdot 10^{-4} - 4 \cdot 10^{-3}$
Кремний	243,516	Минимальное почернение фона рядом с аналитической линией со стороны коротких волн	$2 \cdot 10^{-4} - 1 \cdot 10^{-2}$
Кобальт	306,182	То же	$2 \cdot 10^{-4} - 1 \cdot 10^{-2}$
Магний	278,142	Минимальное почернение фона рядом с аналитической линией со стороны длинных волн	$2 \cdot 10^{-4} - 6 \cdot 10^{-3}$
Марганец	257,610	Минимальное почернение фона рядом с аналитической линией со стороны длинных волн	$1 \cdot 10^{-4} - 6 \cdot 10^{-3}$
Медь	282,437	Минимальное почернение фона рядом с аналитической линией со стороны коротких волн	$8 \cdot 10^{-4} - 1 \cdot 10^{-2}$
Мышьяк	234,984	Линия вольфрама 234,932 нм измеряется как фон вследствие наложения линии вольфрама 234,982 нм на линию мышьяка 234,984 нм	$8 \cdot 10^{-4} - 1 \cdot 10^{-2}$
Никель	305,082	Минимальное почернение фона рядом с аналитической линией со стороны коротких волн	$2 \cdot 10^{-4} - 1 \cdot 10^{-2}$
Олово	283,999	Минимальное почернение фона рядом с аналитической линией со стороны длинных волн	$2 \cdot 10^{-4} - 6 \cdot 10^{-3}$
Свинец	283,306	Линия вольфрама 284,491	$2 \cdot 10^{-4} - 6 \cdot 10^{-3}$

Определяемый элемент	Длины волн аналитических линий, нм	Место измерения почернения фоча	Диапазоны определяемых массовых долей, %
Титан	307,864	Минимальное почернение фона рядом с аналитической линией со стороны коротких волн	$2 \cdot 10^{-3}—1 \cdot 10^{-2}$
Цинк	307,590	Минимальное почернение фона рядом с аналитической линией со стороны длинных волн	$2 \cdot 10^{-4}—1 \cdot 10^{-2}$
Сурьма	259,806	Минимальное почернение фона рядом с аналитической линией со стороны коротких волн	$4 \cdot 10^{-4}—1 \cdot 10^{-2}$
Кальций	317,932	То же	$1 \cdot 10^{-3}—4 \cdot 10^{-2}$
Молибден	313,259	Минимальное почернение фона рядом с аналитической линией со стороны коротких волн	$8 \cdot 10^{-3}—1 \cdot 10^{-2}$
Молибден	281,615	То же	$1 \cdot 10^{-2}—8 \cdot 10^{-2}$
Хром	284,325	Минимальное почернение фона рядом с аналитической линией со стороны длинных волн	$2 \cdot 10^{-4}—1 \cdot 10^{-2}$

Таблица 5

Определяемый элемент	Значения S_r для диапазонов массовых долей			
	$1 \cdot 10^{-4}—4 \cdot 10^{-4}$	$4 \cdot 10^{-4}—2 \cdot 10^{-3}$	$2 \cdot 10^{-3}—6 \cdot 10^{-3}$	$6 \cdot 10^{-3}—8 \cdot 10^{-2}$
Алюминий	0,24	0,23	0,20	0,19
Железо	0,20	0,19	—	—
Кремний	0,23	0,22	0,21	0,20
Магний	0,21	0,20	0,19	—
Мышьяк	—	0,21	0,20	0,17
Медь	—	0,22	0,19	0,18
Никель	—	0,23	0,22	0,20
Кобальт	0,25	0,25	0,22	0,20
Ванадий	—	—	0,20	0,20
Титан	—	—	0,22	0,20
Хром	0,25	0,24	0,20	0,18
Цинк	0,28	0,27	0,24	0,22
Марганец	0,20	0,20	0,18	—
Кальций	—	0,26	0,25	0,22
Молибден	—	—	0,21	0,18
Свинец	0,26	0,25	0,20	—
Висмут	0,25	0,24	0,23	—
Олово	0,25	0,20	0,18	—
Кадмий	0,26	0,24	0,21	—
Сурьма	—	0,21	0,18	0,17

**6. МЕТОД ОПРЕДЕЛЕНИЯ СОДЕРЖАНИЯ ГАФНИЯ ($1 \cdot 10^{-2}$ — $3 \cdot 10^{-1}$ %),
НИОБИЯ ($1 \cdot 10^{-2}$ — $3 \cdot 10^{-1}$ %), ТАНТАЛА ($5 \cdot 10^{-3}$ — $3 \cdot 10^{-1}$ %),
ЦИРКОНИЯ ($1 \cdot 10^{-3}$ — $1 \cdot 10^{-1}$ %)**

6.1. Сущность метода

Метод основан на испарении пробы в виде оксида вольфрама. За счет смешивания проб с фтористым натрием оксид вольфрама, а вместе с ним оксиды циркония, гафния, тантала и ниобия не успевают восстановиться до труднолетучих металлов или образовать еще более труднолетучие карбиды.

6.2. Средства измерений, вспомогательные устройства, реактивы и материалы

Для анализа применяют аппаратуру, материалы и реактивы, приведенные в разд. 3.

6.3. Подготовка к анализу

6.3.1. Подготовка проб

Пробы готовят, как указано в п. 4.3.1

6.3.2. Приготовление стандартных образцов

Приготовление стандартных образцов приведено в приложении 1.

6.3.3. Приготовление угольных электродов

Угольные электроды вытачивают, как указано на чертеже и в табл. 1 (тип IV и V) и обжигают в дуге постоянного тока при силе тока 10 А в течение 15—20 с.

6.4. Проведение анализа

6.4.1. Подготовленные к анализу пробы и СО смешивают в течение 5—7 мин в механической ступке или в течение 10 мин вручную с фтористым натрием в соотношении 4:1 (четыре части оксида вольфрама и одна часть фтористого натрия). Ступку с пестиком протирают ватой, смоченной спиртом (1 см^3 на одну пробу), после каждого перемешивания. Полученные смеси помещают в кратеры электродов и уплотняют трамбовкой на 1 мм ниже края электрода.

6.4.2. Фотографирование спектров проводят на спектрографе большой дисперсии в дуге постоянного тока. Ширина щели 0,015 мм. Освещение щели трехлинзовое с круглой промежуточной диафрагмой. Расстояние между электродами 3 мм. Электрод с пробой служит анодом дуги. Время экспозиции 60 с при силе тока 15 А. Спектры фотографируют на спектральные фотопластинки типа ПФС-03 или другие контрастные фотопластинки, позволяющие получать аналитические линии в области нормальных почернений.

6.5. Обработка результатов

На полученных спектрограммах фотометрируют почернения аналитических линий и линий сравнения, приведенных к табл. 6.

Находят разность между почернениями аналитических линий и линий сравнения ΔS . Градуировочный график строят в координатах ΔS — $\lg C$. По вычисленной ΔS для проб с помощью градуиро-

вочного графика находят соответствующие концентрации (C_i). Согласованность C_i проверяют, пользуясь условием, приведенным в ГОСТ 29103. Если условие выполняется, то за окончательный результат анализа принимают среднее арифметическое значение трех параллельных определений.

Таблица 6

Определяемый элемент	Длины волн аналитических линий, нм	Длины волн линий сравнения гольфрама, нм	Диапазоны определяемых массовых долей, %
Гафний	313,472	312,535	$1 \cdot 10^{-2} - 3 \cdot 10^{-1}$
Ниобий	313,078	312,535	$1 \cdot 10^{-2} - 3 \cdot 10^{-1}$
Тантал	271,467	271,549	$5 \cdot 10^{-3} - 3 \cdot 10^{-1}$
Цирконий	339,197	343,571	$1 \cdot 10^{-3} - 1 \cdot 10^{-1}$

Значения относительных стандартных отклонений для диапазонов массовых долей определяемых элементов приведены в табл. 7.

Таблица 7

Определяемый элемент	Значения S_r для диапазонов массовых долей		
	$1 \cdot 10^{-3} - 4 \cdot 10^{-3}$	$4 \cdot 10^{-3} - 6 \cdot 10^{-2}$	$6 \cdot 10^{-2} - 3 \cdot 10^{-1}$
Гафний	—	0,18	0,15
Ниобий	—	0,28	0,27
Тантал	—	0,15	0,10
Цирконий	0,20	0,17	0,15

7. ОПРЕДЕЛЕНИЕ СОДЕРЖАНИЯ АЛЮМИНИЯ ($4 \cdot 10^{-3} - 6 \cdot 10^{-2}$ %), ЖЕЛЕЗА ($4 \cdot 10^{-3} - 6 \cdot 10^{-2}$ %), КАЛЬЦИЯ ($1 \cdot 10^{-2} - 6 \cdot 10^{-2}$ %), КРЕМНИЯ ($4 \cdot 10^{-3} - 6 \cdot 10^{-2}$ %), МАГНИЯ ($1 \cdot 10^{-3} - 6 \cdot 10^{-2}$ %), МЕДИ ($1 \cdot 10^{-3} - 6 \cdot 10^{-2}$ %), МОЛИБДЕНА ($8 \cdot 10^{-3} - 3 \cdot 10^{-1}$ %), МЫШЬЯКА ($8 \cdot 10^{-3} - 8 \cdot 10^{-2}$ %), НИКЕЛЯ ($2 \cdot 10^{-3} - 6 \cdot 10^{-2}$ %), ЦИНКА ($5 \cdot 10^{-3} - 6 \cdot 10^{-2}$ %), МЕТОДОМ ПРОСЫПКИ-ВДУВАНИЯ ПОРОШКОВЫХ ПРОБ В ДУГОВОЙ РАЗРЯД

7.1. Сущность метода

Метод основан на измерении эмиссии атомов (ионов) примесных элементов, образующихся при непрерывном и равномерном введении порошковых проб в горизонтальный разряд резонансной дуги переменного тока.

7.2. Средства измерения, вспомогательные устройства, реактивы и материалы

Генератор дуги переменного тока типа «резонанс», обеспечивающий стабильность заданного тока (25—30 А) независимо от измерения сопротивления нагрузки (химического состава пробы).

Генератор дуги переменного тока типов ДГ-2, ДГ-1 или другой подобного типа для высокочастотного поджига генератора «Резонанс».

Устройство для спектрального анализа порошков методом просыпки в электрическую дугу переменного тока с воздушным отсосом — полуавтомат-приставка к спектрографу типа АИ-3.

Спектрограф типов ДФС-13, ДФС-8, ПГС-2 или другой спектрограф большой дисперсии.

Алюминий, ч. д. а., х. ч.

Железо, ч. д. а., х. ч.

Кальция нитрат по ГОСТ 4142.

Магния хлорид, ч. д. а.

Медь по ГОСТ 859.

Никель или порошок никелевый по ГОСТ 9722.

Цинк.

Стаканы химические по ГОСТ 25336 вместимостью 150—200 см³.

Колбы мерные по ГОСТ 1770 вместимостью 100, 200, 500 см³.

Бюретки измерительные стеклянные по ГОСТ 25336.

Пипетки по ГОСТ 1770.

Тигли фарфоровые № 1 по ГОСТ 19908.

А также аппаратура, материалы и реактивы, приведенные в разд. 3.

7.3. Подготовка к анализу

7.3.1. Приготовление стандартных образцов (СО) и стандартных растворов (СР)

Приготовление стандартных образцов (СО № 4) приведено в приложении 1.

Готовят стандартные растворы алюминия, железа, кальция, кремния, меди, магния, никеля, цинка с содержанием 1 мкг/см³; раствор молибдена с содержанием 10 мкг/см³ и раствор вольфрама с содержанием 10 мг/см³.

Навески алюминия, железа, цинка массой 0,5 г растворяют в соляной кислоте (1:1) при слабом нагревании. Навески нитрата кальция массой 2,047 г и хлорида магния массой 1,958 г растворяют в воде. Навески оксида молибдена массой 0,75 г и оксида вольфрама массой 6,3 г растворяют в аммиаке.

Навески никеля и меди массой 0,5 г растворяют в азотной кислоте 1:1.

Растворы количественно переносят в мерные колбы вместимостью 500 см³, доливают до метки и перемешивают. Таким образом приготовлены промежуточные стандартные растворы, содержащие по 1 мг/см³ каждого примесного элемента. Стандартный раствор вольфрама (основы) (СР № 1) содержит 10 мг/см³.

Стандартный раствор № 2, содержащий 10 мкг/см³ молибдена, готовят разбавлением промежуточного стандартного раствора молибдена с содержанием 1 мг/см³. В колбу вместимостью 500 см³ переносят 5 см³ промежуточного раствора молибдена, доливают дистиллированной водой объем в колбе до метки и перемешивают.

Стандартный раствор № 3 (СО № 3), содержащий 10 мкг/см³ примесных элементов: в колбу вместимостью 500 см³ переносят по 5 см³ из каждого промежуточного стандартного раствора, содержащего 1 мг/см³ Al, Fe, Ni, Ca, Mg, Cu, Zn. Объем в колбе доливают дистиллированной водой до метки и перемешивают. Далее 10 см³ стандартного раствора № 3 переносят в мерную колбу вместимостью 100 см³, доливают объем в колбе до метки дистиллированной водой, перемешивают и получают стандартный раствор № 4 (СР № 4) с содержанием примесных элементов 1 мкг/см³.

7.3.2. Приготовление угольных электродов и угольного порошка

Электроды длиной 150—250 мм затачивают на усеченный конус.

Угольный порошок просеивают через сито 100 и 180 меш и получают частицы диаметром 85—150 мкм.

7.3.3. Подготовка проб к анализу

Пробы вольфрама и его соединений готовят к анализу двумя способами.

Первый способ. Пробы вольфрама и его соединений переводят в оксид вольфрама, как указано в п. 4.3.1.

Второй способ. Пробы вольфрама и его соединений готовят в виде растворов. Для чего берут навеску металлического вольфрама массой 10 мг и растворяют в 2—3 см³ раствора пероксида водорода с массовой долей 30 %, навеску оксида вольфрама массой 12,6 и вольфрамовой кислоты (обезвоженной) массой 13,59 мг растворяют в аммиаке при нагревании на электроплитке.

7.4. Проведение анализа

Первый вариант

В фарфоровые тигли № 1 помещают по 70 мг угольного порошка.

Вводят по 1 см³ раствора вольфрама (СР № 1). Добавляют стандартный раствор № 2 и стандартный раствор № 4 в количествах, приведенных в табл. 8. Растворы нагревают на электроплитке и упаривают досуха. Сухие остатки служат стандартными образцами для анализа.

К растворам проб вольфрама и его соединений, подготовленным, как указано в п. 7.3.3 (второй способ), добавляют по 70 мг угольного порошка. Затем растворы упаривают досуха на электроплитке.

Второй вариант

Комплект СО № 4 (приложение 1) и пробы в виде оксида вольфрама смешивают с угольным порошком в соотношении 1:7 (10 мг

оксида вольфрама, 70 мг угольного порошка) в течение 3—4 мин.

Угольный порошок добавляют к оксиду вольфрама порциями в 2—3 приема.

7.4.1. Фотографирование спектров

Подготовленные к анализу СО и пробы с помощью шпателя равномерно размещают на отрезке ленты транспортера узкой «дорожкой».

Возбуждение спектра проводят при силе тока 25 или 30 А. Регистрация спектра осуществляется с помощью спектрографа большой дисперсии на фотопластинках, обеспечивающих почернения аналитических линий в области нормальных почернений. На пластинку фотографируют по три спектра каждого стандартного образца и анализируемой пробы

Таблица 8

Номер стандартного образца	Объем СР №2, см ³	Объем СР №4, см ³	Массовая доля молибдена, %	Массовая доля Fe, Al, Si, C, Zn, Ca, Ni, Mg, °
1	6,4	6,4	0,64	0,064
2	3,2	3,2	0,32	0,032
3	1,6	1,6	0,16	0,016
4	0,8	0,8	0,08	0,008
5	0,4	0,4	0,04	0,004
6	0,2	0,2	0,02	0,002
7	0,1	0,1	0,01	0,001

7.5. Обработка результатов

На полученных спектрограммах фотометрируют аналитические линии, указанные в табл. 9. Находят разность между почернениями аналитических линий и фона ΔS и усредняют для СО (СР).

Строят градуировочный график в координатах: $\lg \frac{I_{\text{л}}}{I_{\text{ф}}} - \lg C$.

Значения $\lg \frac{I_{\text{л}}}{I_{\text{ф}}}$ находят по табл. 29 приложения 2.

В соответствии со значениями $\lg \frac{I_{\text{л}}}{I_{\text{ф}}}$ для проб находят концентрации примесей в пробах по градуировочному графику.

За результат анализа принимают среднее арифметическое трех параллельных определений с учетом условия, приведенного в п. 1.1 ГОСТ 29103.

Значения относительных стандартных отклонений (S_2) диапазонов массовых долей определяемых элементов приведены в табл. 10.

Определяемый элемент	Длина волн аналитических линий, нм	Место измерения почернения фона	Диапазон определяемых массовых долей, %
Алюминий	308,215 309,271	Минимальное почернение фона рядом с аналитической линией со стороны длинных волн	$4 \cdot 10^{-3}$ — $6 \cdot 10^{-2}$ $4 \cdot 10^{-3}$ — $16 \cdot 10^{-3}$
Железо	302,107	Минимальное почернение фона рядом с аналитической линией со стороны коротких волн	$4 \cdot 10^{-3}$ — $6 \cdot 10^{-2}$
Кремний	250,690	То же	$4 \cdot 10^{-3}$ — $6 \cdot 10^{-2}$
Магний	278,142 280,270	Минимальное почернение фона рядом с аналитической линией со стороны длинных волн Минимальное почернение фона рядом с аналитической линией со стороны коротких волн	$9 \cdot 10^{-3}$ — $6 \cdot 10^{-2}$ $1 \cdot 10^{-3}$ — $16 \cdot 10^{-3}$
Медь	282,437 324,754	То же	$6 \cdot 10^{-3}$ — $6 \cdot 10^{-2}$ $1 \cdot 10^{-3}$ — $16 \cdot 10^{-3}$
Молибден	313,259 315,817	Минимальное почернение фона рядом с аналитической линией со стороны длинных волн Минимальное почернение фона рядом с аналитической линией со стороны коротких волн	$8 \cdot 10^{-3}$ — $9 \cdot 10^{-2}$ $16 \cdot 10^{-3}$ — $3 \cdot 10^{-1}$
Мышьяк	278,022 228,812	Минимальное почернение фона рядом с аналитической линией со стороны длинных волн	$8 \cdot 10^{-3}$ — $8 \cdot 10^{-2}$
Кальций	315,886	Линия вольфрама 315,417 нм применяется как место измерения фона вследствие наложения линии вольфрама 315,880 на линию кальция 315,886 нм	$1 \cdot 10^{-2}$ — $6 \cdot 10^{-2}$
Никель	305,082	Минимальное почернение фона рядом с аналитической линией со стороны длинных волн	$2 \cdot 10^{-3}$ — $6 \cdot 10^{-2}$
Цинк	330,294 307,590	Минимальное почернение фона рядом с аналитической линией со стороны коротких волн	$5 \cdot 10^{-3}$ — $6 \cdot 10^{-2}$

Таблица 10

**Значения относительных стандартных отклонений (S_r)
диапазонов массовых долей определяемых элементов**

Определяемый элемент	Значения S_r для диапазонов массовых долей		
	$1 \cdot 10^{-3} - 4 \cdot 10^{-3}$	$4 \cdot 10^{-3} - 16 \cdot 10^{-3}$	$16 \cdot 10^{-3} - 3 \cdot 10^{-1}$
Алюминий	—	0,046	0,040
Железо	—	0,044	0,029
Кремний	—	0,046	0,041
Магний	0,059	0,048	0,042
Медь	0,058	0,046	0,042
Молибден	—	0,035	0,027
Никель	0,059	0,045	0,040
Цинк	—	0,039	0,031
Кальций	—	—	0,044
Мышьяк	—	0,049	0,045

**8. МЕТОД ОПРЕДЕЛЕНИЯ СОДЕРЖАНИЯ АЛЮМИНИЯ ($2 \cdot 10^{-4} - 6 \cdot 10^{-2} \%$),
 ВАНАДИЯ ($2 \cdot 10^{-3} - 1 \cdot 10^{-2} \%$), ВИСМУТА ($1 \cdot 10^{-4} - 1 \cdot 10^{-2} \%$),
 ГАФНИЯ ($1 \cdot 10^{-2} - 5 \cdot 10^{-1} \%$), ЖЕЛЕЗА ($2 \cdot 10^{-4} - 6 \cdot 10^{-2} \%$),
 КАДМИЯ ($1 \cdot 10^{-4} - 1 \cdot 10^{-2} \%$), КАЛЬЦИЯ ($1 \cdot 10^{-3} - 6 \cdot 10^{-2} \%$),
 КОБАЛЬТА ($2 \cdot 10^{-4} - 1 \cdot 10^{-2} \%$), КРЕМНИЯ ($2 \cdot 10^{-4} - 6 \cdot 10^{-2} \%$),
 МАГНИЯ ($2 \cdot 10^{-4} - 6 \cdot 10^{-2} \%$), МАРГАНЦА ($1 \cdot 10^{-4} - 1 \cdot 10^{-2} \%$),
 МЕДИ ($8 \cdot 10^{-4} - 1 \cdot 10^{-2} \%$), МЫШЬЯКА ($8 \cdot 10^{-4} - 6 \cdot 10^{-2} \%$),
 НАТРИЯ ($2 \cdot 10^{-3} - 6 \cdot 10^{-2} \%$), НИКЕЛЯ ($2 \cdot 10^{-4} - 6 \cdot 10^{-2} \%$),
 НИОБИЯ ($5 \cdot 10^{-3} - 5 \cdot 10^{-1} \%$), ОЛОВА ($2 \cdot 10^{-4} - 1 \cdot 10^{-2} \%$),
 СВИНЦА ($2 \cdot 10^{-4} - 1 \cdot 10^{-2} \%$), СУРЬМЫ ($4 \cdot 10^{-4} - 1 \cdot 10^{-2} \%$),
 ТАНТАЛА ($5 \cdot 10^{-3} - 5 \cdot 10^{-1} \%$), ТИТАНА ($1 \cdot 10^{-3} - 1 \cdot 10^{-2} \%$),
 ХРОМА ($2 \cdot 10^{-4} - 1 \cdot 10^{-2} \%$), ЦИНКА ($2 \cdot 10^{-4} - 1 \cdot 10^{-2} \%$),
 ЦИРКОНИЯ ($5 \cdot 10^{-3} - 5 \cdot 10^{-1} \%$), МОЛИБДЕНА ($1 \cdot 10^{-3} - 3 \cdot 10^{-1} \%$)**

8.1. Сущность метода — по п. 4.1.

8.2. Средства измерения, вспомогательные устройства, реактивы и материалы

Для анализа применяют аппаратуру, материалы и реактивы, приведенные в разд. 3.

Для регистрации спектров излучения применяют фотометрическую установку МФС или любой другой прибор подобного типа.

8.3. Подготовка к анализу

8.3.1. Подготовка (настройка) фотоэлектрической установки МФС на анализ

В соответствии с возможностями фотоэлектрической установки выбирают и выставляют аналитические линии и линии сравнения, приведенные в табл. 11.

Определяемый элемент	Длина волны, нм	Ширина выходной щели, нм	Диапазон определяемых массовых долей, %
Алюминий	394,409 309,271 237,336	40	$2 \cdot 10^{-4}$ — $6 \cdot 10^{-2}$
Ванадий	318,539 437,904	40	$2 \cdot 10^{-3}$ — $1 \cdot 10^{-2}$
Висмут	306,771	40	$1 \cdot 10^{-4}$ — $1 \cdot 10^{-2}$
Гафний	313,471 291,648 264,140	40	$1 \cdot 10^{-2}$ — $5 \cdot 10^{-1}$
Железо	259,939 302,064	75	$2 \cdot 10^{-4}$ — $6 \cdot 10^{-2}$
Кадмий	228,802	40	$1 \cdot 10^{-4}$ — $1 \cdot 10^{-2}$
Кальций	396,847 317,933 315,886	40	$1 \cdot 10^{-3}$ — $6 \cdot 10^{-2}$
Кобальт	345,359	40 или 75	$2 \cdot 10^{-4}$ — $1 \cdot 10^{-2}$
Кремний	288,159 250,689 251,611	75	$2 \cdot 10^{-4}$ — $6 \cdot 10^{-2}$
Магний	279,553 280,270 285,212	40 или 75	$2 \cdot 10^{-4}$ — $6 \cdot 10^{-2}$
Марганец	257,610 292,557 293,306	40	$1 \cdot 10^{-4}$ — $1 \cdot 10^{-2}$
Медь	327,396 324,754	75	$8 \cdot 10^{-4}$ — $1 \cdot 10^{-2}$
Мышьяк	234,984 228,812 193,759	40	$2 \cdot 10^{-4}$ — $6 \cdot 10^{-2}$
Молибден	390,296 313,259	40	$1 \cdot 10^{-3}$ — $3 \cdot 10^{-1}$
Натрий	589,592 588,995 330,259	40	$2 \cdot 10^{-3}$ — $6 \cdot 10^{-2}$
Никель	300,249 299,259 341,476	40 или 75	$2 \cdot 10^{-4}$ — $6 \cdot 10^{-2}$
Ниобий	292,781	40	$5 \cdot 10^{-3}$ — $5 \cdot 10^{-1}$

Продолжение табл. 11

Определяемый элемент	Длина волны, нм	Ширина выходной щели, нм	Диапазон определяемых массовых долей, %
Олово	303,412 286,333	40	$2 \cdot 10^{-4}$ — $1 \cdot 10^{-2}$
Свинец	283,306 220,351	40	$2 \cdot 10^{-4}$ — $1 \cdot 10^{-2}$
Сурьма	231,146 206,833	40	$4 \cdot 10^{-4}$ — $1 \cdot 10^{-2}$
Тантал	296,332 293,355	40	$5 \cdot 10^{-3}$ — $5 \cdot 10^{-1}$
Титан	368,519 453,324 324,451	40	$1 \cdot 10^{-3}$ — $1 \cdot 10^{-2}$
Хром	267,715	40	$2 \cdot 10^{-4}$ — $1 \cdot 10^{-2}$
Цинк	213,856 334,502	40 или 75	$2 \cdot 10^{-4}$ — $1 \cdot 10^{-2}$
Цирконий	339,197	40	$5 \cdot 10^{-3}$ — $5 \cdot 10^{-1}$
Вольфрам	275,860 239,709	75 или 100	Линии сравнения
Циан	384,920	75	
Медь	263,000	75	

Для фотоэлектрических систем (с наличием ЭВМ) формируют программу: регистрируют стандартные образцы (СО), вводят их концентрации в диалоговый вычислительный комплекс (ДВК), проводят градуировку и распечатку результатов градуировки с учетом влияющих факторов.

8.3.2. Подготовка проб

Пробы готовят, как указано в п. 4.3.1.

8.3.3. Приготовление стандартных образцов

Приготовление стандартных образцов приведено в приложении 1.

8.3.4. Приготовление угольных электродов и угольной смеси

Угольные электроды и угольную смесь готовят, как указано в п. 4.3.3 или 5.3.3, или 6.2.3 в зависимости от определяемых элементов и используемых методов.

8.4. Проведение анализа

8.4.1. Установку прогревают для получения стабильных результатов согласно инструкции на прибор.

8.4.2. Проводят фотоэлектрические профилирование по одному из определяемых элементов аналитических линий (каналов) в электрической дуге переменного тока при силе тока 1—4 А.

8.4.3. Подготовленные к анализу пробы и СО смешивают в течение 8—10 мин в механической ступке или в течение 10 мин вручную с угольной смесью или с фтористым натрием в соотношениях, указанных в пп. 4.4.1; 5.4.1; 6.4.1 в зависимости от определяемых элементов и используемых методов. Ступки с пестиком протирают ватой, смоченной спиртом (1 см³ на одну пробу) после каждого перемешивания.

Полученные смеси помещают в кратеры электродов и уплотняют, как указано в п. 4.4.1 или 5.4.1, или 6.4.1.

8.4.4. Испарение пробы и возбуждение спектра (регистрацию) проводят в дуге постоянного тока со всем комплектом СО и проб на некомпьютеризированных системах.

Для компьютеризированных систем регистрируют один, два или более стандартных образцов для корректировки градуировочных графиков.

Освещение щели полихроматора фотоэлектрической системы — растровый конденсатор или однолинзовая система. Аналитический промежуток — 2—3 мм. Ширина входной щели — 20 мкм.

За линию сравнения берут линии вольфрама 275,860 нм, 239,709 нм или меди 263,000 нм, или полосу циана 384,920 нм, или фон (неразложенный свет) при получении отчетов, пропорциональных относительным интенсивностям аналитических линий. Анализ можно вести без линии сравнения по абсолютным интенсивностям аналитических линий.

Напряжение питания фотоумножителей выбирают с учетом обеспечения требуемой чувствительности для данного канала регистрирующей системы.

8.4.5. Условия регистрации (сила тока, время обжига, экспозиция) аналогичны проведению анализа на спектрографах средней или большой дисперсии.

Универсальные условия регистрации для получения максимальной чувствительности следующие: нижние электроды по чертежу (тип II или III); время обжига — 12 с при силе тока 5—7 А, экспозиция 20—50 с при силе тока 10—15 А.

8.5. Обработка результатов

После окончания регистрации (накопления) проводят опрос каналов анализируемых элементов и снимают показания выходного прибора для каждого измерения по шкале цифрового вольтметра Ц1518 или микроамперметра М1792 в автоматическом или ручном режимах на некомпьютеризированных системах. Градуировочные графики строят в координатах \bar{N} — C для каждого элемента по стандартным образцам, где \bar{N} — усредненное показание выходного прибора для n измерений, C — значения аттестованной концентрации стандартного образца.

По градуировочному графику находят соответствующие концентрации (C_i).

За окончательный результат анализа принимают среднее арифметическое значение (\bar{C}) n измерений, если выполняется условие ГОСТ 14339.0.

Для компьютеризированных систем после регистрации проб рассчитывают по градуировочному графику концентрации элементов пробы и выводят их на дисплей и печатающее устройство в соответствии с заложенной программой.

Значения относительных стандартных отклонений для диапазонов массовых долей определяемых элементов приведены в табл. 12.

Таблица 12

Определяемый элемент	Значения S_r для диапазонов массовых долей ¹				
	$1 \cdot 10^{-4} - 5 \cdot 10^{-4}$	$5 \cdot 10^{-4} - 1 \cdot 10^{-3}$	$1 \cdot 10^{-3} - 6 \cdot 10^{-3}$	$6 \cdot 10^{-3} - 6 \cdot 10^{-2}$	$6 \cdot 10^{-2} - 5 \cdot 10^{-1}$
Алюминий	0,15	0,14	0,13	0,11	—
Ванадий	—	—	0,13	0,12	—
Висмут	0,19	0,17	0,16	—	—
Гафний	—	—	—	0,11	0,10
Железо	0,16	0,15	0,12	0,10	—
Кадмий	0,18	0,17	0,15	0,14	—
Кальций	—	—	0,16	0,15	—
Кобальт	0,15	0,14	0,13	0,12	—
Кремний	0,17	0,16	0,15	0,14	—
Магний	0,18	0,17	0,16	0,15	—
Марганец	0,19	0,18	0,17	0,16	—
Медь	—	0,20	0,19	0,17	—
Мышьяк	—	0,18	0,16	0,14	—
Молибден	—	—	0,12	0,11	0,10
Натрий	—	—	0,15	0,13	—
Никель	0,17	0,16	0,15	0,14	—
Ниобий	—	—	0,17	0,16	0,14
Олово	0,20	0,19	0,16	0,15	—
Свинец	0,21	0,19	0,16	0,15	—
Сурьма	0,19	0,18	0,16	0,15	—
Тантал	—	—	0,12	0,11	0,09
Титан	—	—	0,17	0,16	—
Хром	0,20	0,17	0,16	0,15	—
Цинк	0,22	0,21	0,20	0,19	—
Цирконий	—	—	0,14	0,13	—

9. ЭМИССИОННЫЙ ПЛАМЕННО-ФОТОМЕТРИЧЕСКИЙ МЕТОД ОПРЕДЕЛЕНИЯ СОДЕРЖАНИЯ НАТРИЯ ($1 \cdot 10^{-3} - 1 \cdot 10^{-1} \%$), И КАЛИЯ ($1 \cdot 10^{-3} - 1 \cdot 10^{-1} \%$)

9.1. Сущность метода

Метод основан на измерении эмиссии атомов натрия и калия, образующихся при распылении в пламя анализируемых растворов при длине волны $\lambda_{\text{Na}} = 589,096$ нм, $\lambda_{\text{K}} = 766,490$ нм.

9.2. Средства измерения, вспомогательные устройства, материалы и реактивы

Спектрофотометр пламенный, любого типа.

Печь муфельная с термопарой, обеспечивающая температуру нагрева до 800 °С.

Плитка электрическая с закрытой спиралью ПЭ 600—2 по ГОСТ 14919 или любая другая, обеспечивающая необходимую температуру нагрева.

Трансформатор лабораторный ЛАТР-1.

Весы аналитические любого типа, обеспечивающие взвешивание с погрешностью не более 0,0002 г.

Фильтр-стабилизатор, использующийся на линии сжатого воздуха.

Газ бытовой по ГОСТ 5542, пропан-бутановая смесь или ацетилен в баллонах по ГОСТ 5457 и сжатый воздух из баллонов или сети под давлением не менее 0,5 кПа.

Оксид вольфрама, содержащий натрий и калий не более 0,001 % (в расчете на металлический вольфрам). Допускается применять основу для приготовления СО № 21—24.

Калий хлористый по ГОСТ 4234; стандартный раствор, содержащий 0,00025 г/см³ калия или 0,0004766 г/см³ калия хлористого.

Натрий хлористый по ГОСТ 4233, стандартный раствор, содержащий 0,00025 г/см³ натрия или 0,0006355 г/см³ натрия хлористого.

Стандартные растворы калия и натрия готовят в одной мерной колбе.

Аммиак водный, полученный насыщением дистиллированной воды газообразным аммиаком по ГОСТ 3760 или по ГОСТ 24147 ос. ч.

Водорода пероксид по ГОСТ 10929.

Стаканы химические вместимостью 100—200 см³ по ГОСТ 25336 и ГОСТ 23932.

Колбы мерные вместимостью 50, 100, 500 см³ по ГОСТ 1770.

9.3. Приготовление стандартных растворов

Для приготовления стандартных растворов используют оксид вольфрама (основа) или разбавитель СО № 21—24.

Перед каждым приготовлением стандартных растворов предварительно определяют содержание натрия и калия в основе и в растворителе — водном растворе аммиака.

9.3.1. *Определение натрия и калия в растворителе*

200 см³ раствора аммиака выпаривают досуха в условиях, предотвращающих загрязнение пробы. Сухой остаток растворяют в 25 см³ горячей воды (50—80) °С и определяют содержание натрия и калия на пламенном спектрофотометре, используя в качестве стандартных растворов водные растворы хлористых солей натрия и калия соответствующих концентраций. Массовая доля примесей на-

трия и калия в растворителе не должна превышать 0,0001 % в расчете к массе вольфрама (0,5 г).

Если массовая доля больше, то готовят новый раствор аммиака и его анализируют на содержание натрия и калия. При повторном получении массовой доли натрия (калия) более 0,0001 % ее учитывают при приготовлении стандартных растворов.

9.3.2. Определение натрия и калия в основе

Содержание натрия и калия в основе определяют методом «добавок» с помощью стандартных растворов по п. 9.3.3.

9.3.3. Порядок приготовления стандартных растворов

Шесть навесок оксида вольфрама массой по 6,3 г и две навески массой 0,63 г — исходные пробы для определения содержания примесей натрия и калия в основе методом добавок — помещают в стаканы, приливают, по мере растворения, порциями 250—300 см³ раствора аммиака (к двум колбам с навесками по 0,63 г приливают 25—30 см³ аммиака) и нагревают на электроплитке до растворения оксида. Растворы количественно переносят в мерные колбы вместимостью 500 см³. Растворы исходных проб (с навесками по 0,63 г) переносят в колбы на 50 см³ и доливают водой до метки, вводят с помощью бюретки рассчитанные количества стандартных растворов натрия и калия (см. табл. 13), доливают объем водой до метки и перемешивают.

Две колбы (с навесками 0,63 г) являются исходными при определении натрия и калия в основе методом добавок. В эти колбы стандартные растворы натрия и калия не вводят.

Состав стандартных растворов приведен в табл. 13 (без поправки на содержание натрия и калия в оксиде вольфрама). Поправку находят по методу добавок, измерив величину аналитических сигналов излучения натрия и калия на пламенном спектрофотометре.

Таблица 13

Номера стандартных растворов	Навеска оксида вольфрама, г	Объем стандартного раствора, см ³	Количество вольфрама в растворе, %	Объем стандартного раствора калия, см ³	Массовая доля натрия в вольфраме, %		Массовая доля калия в вольфраме, %	
					расчетная массовая доля ($n \cdot 10^{-3}$)	истинная массовая доля $(n + П) \times 10^{-3}$	расчетная массовая доля ($n \cdot 10^{-2}$)	истинная массовая доля $(n + П) \times 10^{-2}$
1	6,300	500	1,0	0,2	1,0	1,0+П	1,0	1,0+П
2	6,300	500	1,0	1,0	5,0	5,0+П	5,0	5,0+П
3	6,300	500	1,0	2,0	10,0	10,0+П	10,0	10,0+П
4	6,300	500	1,0	4,0	20,0	20,0+П	20,0	20,0+П
5	6,300	500	1,0	10,0	50,0	50,0+П	50,0	50,0+П
6	6,300	500	1,0	20,0	100,0	100,0+П	100,0	100,0+П

Примечания:

1. П — поправка на содержание натрия и калия в основе.

2. Расчет в таблице выполнен на металл определяемой примеси к металлическому вольфраму

3. Приготовленные стандартные растворы хранят в течение 60 сут.

9.4. Проведение анализа

9.4.1. Подготовка проб к анализу

Металлический вольфрам в виде штабика, прутка проволоки, ленты предварительно очищают: измельченные пробы заливают раствором пероксида водорода с массовой долей 3—5 % и слегка нагревают. После растворения поверхностного слоя (3—5 мин) пероксид водорода сливают, пробы промывают водой и высушивают в сушильном шкафу при температуре (105 ± 5) °С.

Навеску очищенного вольфрама массой около 0,6 г растворяют в пероксиде водорода, выпаривают досуха и прокаливают в муфельной печи в стеклоуглеродистых тиглях при 600—650 °С в течение 30 мин.

Металлический порошок вольфрама переводят в оксид нагреванием в муфельной печи при 600—650 °С. Вольфрамовую кислоту и паравольфрамат аммония переводят в оксид, как указано в п. 4.2.1.

Три навески оксида массой 0,630 г помещают в стакан вместимостью 100—150 см³, приливают 25—30 см³ раствора аммиака и растворяют при нагревании на электроплитке. Растворы количественно переносят в мерные колбы вместимостью 50 см³, доливают растворы в колбах водой до метки и перемешивают. Для ускорения анализа растворение проводят непосредственно в мерных колбах.

9.4.2. Измерение аналитических сигналов и построение градуировочных графиков

Стандартные и анализируемые растворы распыляют в пламя.

Регистрируют резонансные излучения натрия при длине волны 589,096 нм, калия — 766,490 нм. Измеряют аналитические сигналы излучения фона, суммарные сигналы излучения натрия + фона, калия + фона, полученные значения фона вычитают из суммарных сигналов натрия + фона, калия + фона. По результатам измерений строят градуировочные графики в координатах: концентрация натрия и калия в стандартных растворах — величина сигналов. Первый график для интервала концентраций $(1—5) \cdot 10^{-3}$ %; второй график для интервала концентраций $(20—100) \cdot 10^{-3}$ %.

9.5. Обработка результатов

По градуировочным графикам находят суммарное содержание натрия (калия) в пробах и в растворе аммиака. Искомую массу долю (в % натрия и калия к металлическому вольфраму) находят за вычетом содержания натрия и калия в аммиаке (пересчитанного на навеску вольфрама 0,500 г по 9.3.1).

За окончательный результат принимают среднее арифметическое значение результатов трех параллельных определений, при выполнении условия, приведенного в ГОСТ 14339.0. Относительное стандартное отклонение (S_r) приведено в табл. 14.

Таблица 14

Диапазон определяемых массовых долей натрия и калия, %	Относительное стандартное отклонение
От 0,001 до 0,004 включ.	0,14
Св. 0,004 » 0,008 »	0,13
» 0,008 » 0,03 »	0,10
» 0,03 » 0,10 »	0,05

10. МЕТОД АТОМНО-АБСОРБЦИОННОГО ОПРЕДЕЛЕНИЯ СОДЕРЖАНИЯ КАЛИЯ ($5 \cdot 10^{-5}$ — $1 \cdot 10^{-2}$ %), КАЛЬЦИЯ ($1 \cdot 10^{-4}$ — $1 \cdot 10^{-2}$), МАГНИЯ ($1 \cdot 10^{-5}$ — $1 \cdot 10^{-2}$ %), НАТРИЯ ($5 \cdot 10^{-5}$ — $1 \cdot 10^{-2}$ %)

10.1. Сущность метода

Метод основан на селективном поглощении атомным паром анализируемого вещества резонансного излучения. Атомизация происходит при испарении аэрозоля раствора в пламени, который образуется при распылении анализируемого раствора сжатым воздухом в пламя смеси ацетилен-воздух, ацетилен-закись азота. Резонансное излучение определяемого элемента, создаваемое спектральной лампой, пропускается через пламя, выделяется монохроматором и с помощью регистрирующей системы измеряется значение поглощения.

10.2. Средства измерений, вспомогательные устройства, реактивы и материалы

Спектрометр атомно-абсорбционный типа «Хитачи 180—170» или другой марки, обеспечивающий соответствующую чувствительность определения натрия, магния, кальция, калия.

Лампа с полым катодом для натрия.

Лампа с полым катодом для магния.

Лампа с полым катодом для кальция.

Лампа с полым катодом для калия.

Колбы мерные из фторопласта 4МБ вместимостью 100 см³ по ТУ 95—337—79.

Колбы мерные вместимостью 100, 500, 1000 см³ по ГОСТ 1770.

Цилиндры из фторопласта 4 МБ вместимостью 50 см³.

Тигли кварцевые вместимостью до 100 см³ по ТУ 95—175—78.

Стаканы фторопластовые полиэтиленовые.

Воздух кл. 3 по ГОСТ 17433, поступающий под давлением $29,41995 \cdot 10^4$ — $49,03325 \cdot 10^4$ Па (3—5 атм).

Ацетилен растворенный технический по ГОСТ 5457, очищают пропусканием через гератоль.

Кислота соляная по ГОСТ 3118 х. ч.

Кислота соляная по ГОСТ 14261, ос.ч.

Водорода пероксид по ГОСТ 10929 с массовой долей 30 %.

Аммиак водный по ГОСТ 24147, ос. ч.

Вода бидистиллированная по ГОСТ 4517.

Калий хлористый по ТУ 6—09—3678 ос. ч.

Кальций углекислый по ГОСТ 4530, х. ч.

Натрий хлористый по ГОСТ 4233.

Магния оксид по ГОСТ 4526.

Стандартные растворы натрия, калия, кальция, магния (растворы А, Б, В).

А также аппаратура, материалы и реактивы, приведенные в разд. 3.

10.3. Подготовка к анализу

10.3.1. Приготовление особо чистого раствора соляной кислоты

Соляную кислоту, свободную от примесей металлов, получают методом насыщения. Для этого в эксикатор (или другой герметичный сосуд) заливают концентрированную соляную кислоту, затем на подставку помещают стакан из полиэтилена или фторопласта, наполненный бидистиллированной водой.

Соотношение объемов воды и кислоты должно быть 1:6. Эксикатор плотно закрывают шлифованной крышкой. Через 3—4 дня полученный раствор соляной кислоты концентрации примерно $C_{\text{HCl}} = 10$ моль/дм³ сливают из полиэтиленового стакана в полиэтиленовую колбу. Из этого раствора готовят раствор соляной кислоты концентрации $C_{\text{HCl}} = 0,1$ моль/дм³, для этого 10 см³ кислоты переносят в полиэтиленовую колбу вместимостью 1000 см³, доводят бидистиллированной водой до метки и перемешивают.

10.3.2. Приготовление раствора особо чистого аммиака

Аммиак водный готовят методом насыщения (п. 10.3.1).

10.3.3. Приготовление стандартных растворов натрия

Для приготовления растворов используют хлористый натрий дважды перекристаллизованный и высушенный до постоянной массы при температуре 105—110 °С.

Раствор А: навеску хлористого натрия массой 2,5421 г помещают в мерную колбу вместимостью 1000 см³, приливают 200—300 см³ бидистиллированной воды и перемешивают до растворения навески. Разбавляют водой до метки и перемешивают.

1 см³ раствора А содержит 0,001 г натрия.

Раствор Б: аликвотную часть 10 см³ раствора А помещают в мерную колбу вместимостью 500 см³, разбавляют до метки бидистиллированной водой и перемешивают.

1 см³ раствора Б содержит 0,00002 г натрия.

Раствор В: аликвотную часть 25 см³ раствора Б помещают в мерную колбу вместимостью 500 см³, разбавляют до метки бидистиллированной водой и перемешивают.

1 см³ раствора В содержит 0,000001 г натрия.

Растворы А, Б, В хранят в закрытой полиэтиленовой посуде.

10.3.4. Приготовление стандартных растворов калия

Для приготовления раствора используют калий хлористый, дважды перекристаллизованный и высушенный до постоянной массы при 105—110 °С.

Раствор А: навеску хлористого калия массой 1,9080 г помещают в мерную колбу вместимостью 1000 см³, приливают 200—300 см³ бидистиллированной воды и перемешивают до растворения навески. Разбавляют бидистиллированной водой до метки и вновь перемешивают.

1 см³ раствора А содержит 0,001 г калия.

Раствор Б: аликвотную часть 10 см³ раствора А помещают в мерную колбу вместимостью 100 см³, разбавляют до метки бидистиллированной водой и перемешивают.

1 см³ раствора Б содержит 0,0001 г калия.

Раствор В: аликвотную часть раствора Б 10 см³ помещают в мерную колбу вместимостью 100 см³, разбавляют до метки бидистиллированной водой и перемешивают.

1 см³ раствора В содержит 0,00001 г калия.

Растворы А, Б, В хранят в закрытой полиэтиленовой посуде.

10.3.5. Приготовление стандартных растворов кальция

Раствор А: навеску карбоната кальция (1,249 г), высушенного при 100—105 °С до постоянной массы, помещают в стакан, наливают 50 см³ бидистиллированной воды и добавляют по каплям соляную кислоту до полного растворения. После растворения полученный раствор переносят в мерную колбу вместимостью 1000 см³, разбавляют бидистиллированной водой до метки и перемешивают.

1 см³ раствора А содержит 0,0005 г кальция.

Раствор Б: аликвотную часть 20 см³ раствора А помещают в мерную колбу вместимостью 500 см³. Разбавляют до метки раствором соляной кислоты концентрации $C_{\text{HCl}}=0,1$ моль/дм³ и перемешивают.

1 см³ раствора Б содержит 0,00002 г кальция.

Растворы А и Б хранят в закрытой полиэтиленовой посуде.

10.3.6. Приготовление стандартных растворов магния

Раствор А: предварительно оксид магния прокаливают при 600—900 °С до постоянной массы. Навеску оксида магния массой 1,658 г растворяют в 40 см³ соляной кислоты 1:1. Затем раствор разбавляют бидистиллированной водой до метки в мерной колбе вместимостью 1000 см³.

1 см³ раствора А содержит 0,001 г магния.

Раствор Б: аликвотную часть 10 см³ раствора А помещают в мерную колбу вместимостью 500 см³. Разбавляют до метки раствором соляной кислоты концентрации $C_{\text{HCl}}=0,1$ моль/дм³ и перемешивают.

1 см³ раствора Б содержит 0,00002 магния.

Раствор В: аликвотную часть 10 см³ раствора Б помещают в мер-

ную колбу вместимостью 100 см³. Разбавляют до метки раствором соляной кислоты концентрации $C_{\text{HCl}}=0,1$ моль/дм³.

1 см³ раствора В содержит 0,000002 г магния.

Растворы А, Б, В хранят в закрытой полиэтиленовой посуде.

10.3.7. Атомно-абсорбционный спектрофотометр подготавливают к работе в соответствии с инструкцией.

10.3.8. Очистка горелки

Перед работой щель горелки тщательно очищают смесью ацетона с этиловым спиртом (1:1). На одну очистку горелки их требуется 50 см³ смеси.

10.4. Проведение анализа

10.4.1. Подготовка проб к анализу

В зависимости от массовой доли определяемых элементов берут навески анализируемых проб в соответствии с табл. 15.

10.4.1.1. Подготовка проб металлического вольфрама

Навеску помещают в кварцевый тигель или стакан (фторопластовый, полиэтиленовый), осторожно добавляют 40 см³ пероксида водорода. После окончания бурной реакции стакан с пробкой подогревают при слабом нагреве до полного растворения. Затем добавляют 10 см³ раствора соляной кислоты концентрации $C_{\text{HCl}}=0,1$ моль/дм³ и раствор окончательно переносят в мерные колбы (фторопластовые, полиэтиленовые) вместимостью 100 см³, разбавляют до метки бидистиллированной водой и перемешивают.

При определении калия вводят добавку соответствующего стандартного раствора в соответствии с табл. 15.

Параллельно ведут контрольные опыты в соответствии с табл. 15.

10.4.1.2. Подготовка проб паравольфрамата аммония

Навеску помещают в кварцевый тигель или стакан (фторопластовый, полиэтиленовый), добавляют 20 см³ бидистиллированной воды и 20 см³ пероксида водорода. Растворяют навески при слабом нагревании. После растворения пробы в раствор добавляют 20 см³ пероксида водорода и 10 см³ соляной кислоты концентрации $C_{\text{HCl}}=0,1$ моль/дм³. Полученный раствор переносят в мерные полиэтиленовые колбы вместимостью 100 см³, разбавляют бидистиллированной водой до метки и перемешивают. Далее поступают, как указано в п. 10.4.1.1.

10.4.1.3. Подготовка проб оксида вольфрама и вольфрамовой кислоты

Навески помещают во фторопластовые (полиэтиленовые) стаканы, добавляют 20 см³ бидистиллированной воды, 20 см³ раствора аммиака (п. 10.3.2) и подогревают при слабом нагреве до полного растворения. Затем раствор осторожно выпаривают на водяной бане до влажных солей.

Таблица 15

Номер п/п	Интервал определяемых массовых долей, %	Навеска пробы, г	Количество параллельных определений	Количество контрольных опытов	Массовые доли градуировочных растворов, мкг/см ³												Количество параллельных растворов, в которые вводится добавка калия	Количество добавляемого к пробам раствора калия						
					Магний			Натрий			Калий			Кальций				объем, см ³	**					
					C ₁	C ₂	C ₃	C ₁	C ₂	C ₃	C ₁	C ₂	C ₃	C ₁	C ₂	C ₃								
1	1·10 ⁻⁵ —5·10 ⁻⁵	1,5	6	3	0,02*	0,05*	0,08*	—	—	—	—	—	—	—	—	—	—	—	—	—	—	—	—	
2	5·10 ⁻⁵ —8·10 ⁻⁵	1,0—1,2	6	3	0,02*	0,05	0,08*	0,01*	0,05*	0,2*	0,1*	0,2*	0,4*	—	—	—	—	—	—	—	—	—	—	—
3	8·10 ⁻⁵ —1·10 ⁻⁴	1,0	4	2	0,02*	0,05	0,08*	0,01*	0,05	0,2*	0,1*	0,2*	0,4*	—	—	—	—	—	—	—	—	—	—	—
4	1·10 ⁻⁴ —1·10 ⁻³	1,0	4	2	0,05	0,08	0,2	0,05	0,2	0,5	0,1	0,2	0,5	0,2	0,5	1,0	0,2	0,5	1,0	2	5	1	1	
5	1·10 ⁻³ —5·10 ⁻³	0,8	3	1	0,08	0,2	0,5	0,1	0,5	1,0	0,2	0,5	1,0	0,2	0,5	1,0	0,2	0,5	1,0	1	5	1	4	
6	5·10 ⁻³ —1·10 ⁻²	0,5	2	1	0,08	0,2	0,5	0,2	0,5	1,0	0,2	0,5	1,0	0,2	0,5	1,0	0,2	0,5	1,0	1	5	1	10	

* Стандартные растворы на фоне 40 см³ Н₂О₂ и 10 см³ 0,1 моль/дм³ НСl.

** Массовая доля раствора калия, добавленного в пробы, мкг/см³.

Примечание Для градуировки прибора используют четыре стандартных раствора. Три из них указаны в таблице (C₁, C₂, C₃), четвертый контрольный (C₀) с концентрацией по определенному элементу, равной нулю. По «контрольному» раствору также устанавливается нулевая точка прибора

Приготовление градуировочных растворов

Массовые доли градуировоч- ных растворов, мкг/см ³	Магний		Натрий		Калий		Кальций	
	Объем раствора, см ³	Маркировка стандартного раствора	Объем раствора, см ³	Маркировка стандартного раствора	Объем раствора, см ³	Маркировка стандартного раствора	Объем раствора, см ³	Маркировка стандартного раствора
0,01	—	—	1	В	—	—	—	—
0,02	1	В	—	—	—	—	—	—
0,05	2,5	В	5	В	—	—	—	—
0,08	4	В	—	—	—	—	—	—
0,1	5	В	10	В	1	В	0,5	Б
0,2	10	В	20	В	2	В	1	Б
0,4	20	В	2	Б	4	В	2	Б
0,5	25	В	2,5	Б	5	В	2,5	Б
1,0	5	Б	5	Б	10	В	5	Б

Затем поступают, как указано в п. 10.4.1.1.

10.4.2. Приготовление стандартных растворов для градуировки приборов по определяемым элементам

Для измерения массовых долей анализируемых растворов проб готовят три стандартных раствора. В мерные полиэтиленовые колбы вместимостью 100 см³ в соответствии с табл. 16 вводят определенные объемы стандартных растворов (Б, В) определяемых элементов и доводят объем растворов в колбах до метки раствором соляной кислоты концентрации $C_{\text{HCl}} = 0,1$ моль/дм³. В некоторых случаях (табл. 15) стандартные растворы готовят с добавлением 40 см³ пероксида водорода и 10 см³ раствора соляной кислоты концентрации $C_{\text{HCl}} = 0,1$ моль/дм³.

10.4.3. Измерение аналитических сигналов

Измеряют значение абсорбции определяемых элементов в условиях, приведенных в табл. 17. При этом сначала проводят градуировку прибора по определяемому элементу, распыляя в пламя последовательно раствор соляной кислоты концентрации $C_{\text{HCl}} = 0,1$ моль/дм³ (в качестве «холостого» раствора) и три стандартных, вводя их в пламя в порядке возрастающей концентрации. Затем распыляют в пламя анализируемые растворы и измеряют массовую долю (абсорбцию) определяемого элемента на основании градуировочного графика, построенного самим прибором, по программе, заложенной в его памяти.

В случае использования стандартных растворов, приготовленных на фоне пероксида водорода, следует использовать соответствующий «контрольный» раствор.

10.5. Обработка результатов

10.5.1. Вычисление массовой доли натрия, магния, кальция (X)

Массовую долю натрия, магния, кальция (X) в процентах вычисляют по формуле

$$X = \frac{c \cdot V \cdot 100}{m \cdot 10^6}, \quad (1)$$

где C — массовая доля определяемого элемента с поправкой на «контрольный» опыт, мкг/см³;

V — объем анализируемого раствора, см³;

m — масса навески, г.

10.5.2. Вычисление массовой доли калия

Калий определяют с использованием метода добавок при условии, что массы навесок проб во всех случаях одинаковы. На основании полученных данных вычисляют истинную массовую долю калия, мкг/см³, в пробе по формуле

$$C = \frac{C_{\text{доб}} \cdot C_1}{C_2 - C_1}, \quad (2)$$

Таблица 17

Определяемый элемент	Длина волны, нм	Подача газа, кг/см ²		Ширина щели, нм	Характеристика горелки	Коррекция фона с эффектом Зеемана
		Воздух	Ацетилен			
Магний	285,2	Воздух 1,6	0,15	2,6	Горелка с длиной щели 10 см	Да
Натрий	589	Воздух 1,6	0,25	0,4	То же	Нет
Калий	766,5	Воздух 1,6	0,3	2,6	Высокотемпературная горелка с длиной щели 5 см	Нет
Кальций	422,7	N ₂ O 1,6	0,3	2,6	То же	Нет

Примечание. Высота горелки во всех случаях 7,5 см.

где $C_{доб}$ — измеренная массовая доля калия в добавке, мкг/см³;
 C_1 — измеренная массовая доля калия в растворе пробы без добавки, мкг/см³;
 C_2 — измеренная массовая доля калия в растворе пробы с добавкой, мкг/см³.

Массовую долю калия в пробе (X) в процентах вычисляют по формуле (1).

Значения относительных стандартных отклонений для диапазонов массовых долей определяемых элементов приведены в табл. 18.

Таблица 18

Диапазон определяемых массовых долей элементов	Относительное стандартное отклонение S_r			
	Магний (Mg)	Натрий (Na)	Калий (K)	Кальций (Ca)
$1 \cdot 10^{-5}$ — $5 \cdot 10^{-5}$	0,35	—	—	—
$5 \cdot 10^{-5}$ — $8 \cdot 10^{-5}$	0,20	0,30	0,27	—
$8 \cdot 10^{-5}$ — $5 \cdot 10^{-4}$	0,15	0,25	0,15	—
$1 \cdot 10^{-4}$ — $5 \cdot 10^{-4}$	0,10	0,20	0,20	0,15
$5 \cdot 10^{-5}$ — $1 \cdot 10^{-3}$	0,05	0,10	0,10	0,10
$1 \cdot 10^{-3}$ — $5 \cdot 10^{-3}$	0,02	0,05	0,07	0,05
$5 \cdot 10^{-3}$ — $1 \cdot 10^{-2}$	—	0,03	0,04	0,04

ПРИГОТОВЛЕНИЕ СТАНДАРТНЫХ ОБРАЗЦОВ

Для анализа вольфрама и его соединений могут быть использованы государственные стандартные образцы (ГСО), состоящие из головной смеси и разбавителя, изготовленные и аттестованные Всесоюзным научно-исследовательским центром Государственной службы стандартных образцов (ВНИЦГССО) ГСО № 21—70 (для анализа вольфрама на Bi, Cd, Sn, Pb, Al, Co, Mn, As, Cu, Ni, Ti, Cr, V, Fe, Zn, Mg, Si, Sb), ГСО № 22—70 (для анализа вольфрама на Hf, Nb, Ta, Zr), ГСО № 24—70 (для анализа вольфрама на Al, Fe, Ca, Si, Mg, As, Na, Mo), или отраслевые стандартные образцы (ОСО) или стандартные образцы предприятий (СОП), приготовленные по нижеприведенной схеме расчета.

В табл. 19 приведен количественный состав элементов-металлов в головной смеси стандартных образцов.

Таблица 19

Номер стандартного образца	Определяемые элементы	Массовая доля элементов в головной смеси по отношению к сумме элементов-металлов, %
1	Pb, Sn, Sb, Cd, Bi, Mn	0,20
	Al, As, V, Co, Cu, Cr, Mg, Fe, Zn, Ni, Ti, Si	0,40
2	Hf, Nb, Ta, Zr	3,20
3	Al, Mg, Ca, Fe, Si, Ni, Na	2,00
	As	2,41
	Mo	10,00
4	Al, Mg, Ca, Fe, Ni, Zn, Cu	0,80
	Si, As	1,60
	Mo	4,00

Головную смесь стандартных образцов готовят перемешиванием оксидов со спиртом в течение 2 ч и после высушивания при 70—80 °С в течение 1 ч повторно перемешивают в течение 1 ч и окончательно подсушивают при (105±5) °С в сушильном шкафу или под инфракрасной лампой.

На приготовление 15 г СО требуется 50—60 см³ спирта.

Расчетные данные (количество оксидов) состава головной смеси для приготовления СО представлены в табл. 20—24.

Таблица 20

Расчетный состав головной смеси стандартного образца СО № 1 для определения содержания висмута, кадмия, олова, марганца, сурьмы, свинца, алюминия, кобальта, мышьяка, меди, никеля, титана, хрома, ванадия, железа, цинка, магния, кремния

Наименование реактива	Химическая формула	Коэффициент пересчета оксида на металл	Заданное количество примесей в головной смеси в расчете на металлический образец, г	Количество оксидов на 100 г головной смеси в расчете на металлический образец, г
Висмута оксид	Bi_2O_3	0,8970	0,2	0,2230
Кадмия оксид	CdO	0,8754	0,2	0,2285
Марганца оксид	MnO_2	0,6319	0,2	0,3165
Олова оксид	SnO	0,8812	0,2	0,2270
Свинца оксид	PbO	0,9283	0,2	0,2155
Сурьмы оксид	Sb_2O_5	0,7527	0,2	0,2657
Алюминия оксид	Al_2O_3	0,5293	0,4	0,7557
Ванадия оксид	V_2O_5	0,5602	0,4	0,7140
Железа оксид	Fe_2O_3	0,6994	0,4	0,5719
Кобальта оксид	Co_2O_3	0,7106	0,4	0,5629
Кремния оксид	SiO_2	0,4674	0,4	0,8558
Магния оксид	MgO	0,6030	0,4	0,6634
Меди оксид	CuO	0,7989	0,4	0,5007
Мышьяка оксид	As_2O_3	0,7574	0,4	0,5281
Никеля оксид	Ni_2O_3	0,7098	0,4	0,5635
Титана оксид	TiO_2	0,5995	0,4	0,6642
Хрома оксид	Cr_2O_3	0,6842	0,4	0,5846
Цинка оксид	ZnO	0,8034	0,4	0,4979
Вольфрама оксид	WO_3	0,7930	94,0	118,5372
			100,0	127,4791

Таблица 21

Расчетный состав головной смеси стандартного образца СО № 2 для определения содержания гафния, ниобия, тантала, циркония

Наименование реактива	Химическая формула	Коэффициент пересчета оксида на металл	Заданное количество примесей в головной смеси в расчете на металлический образец, г	Количество оксидов на 100 г головной смеси в расчете на металлический образец, г
Гафния оксид	HfO_2	0,8480	3,2	3,7736
Ниобия оксид	Nb_2O_5	0,6990	3,2	4,5780
Тантала оксид	Ta_2O_5	0,8190	3,2	3,9072
Циркония оксид	ZrO_2	0,7403	3,2	4,3226
Вольфрама оксид	WO_3	0,7930	84,0	105,9269
			100,0	126,5436

Таблица 22

Расчетный состав головной смеси стандартного образца СО №3 для определения содержания алюминия, железа, кальция, кремния, магния, молибдена, мышьяка, натрия, никеля

Наименование реактива	Химическая формула	Коэффициент пересчета оксида на металл	Заданное количество примесей в головной смеси в расчете на металлический образец, г	Количество оксидов на 100 г головной смеси в расчете на металлический образец, г
Алюминия оксид	Al_2O_3	0,5293	2,0	3,7786
Железа оксид	Fe_2O_3	0,6994	2,0	2,8596
Кальция оксид	CaO	0,7147	2,0	2,7984
Кремния оксид	SiO_2	0,4674	2,0	4,2790
Магния оксид	MgO	0,6030	2,0	3,3167
Молибдена оксид	MoO_3	0,6665	10,0	15,0038
Мышьяковая кислота	H_3AsO_4	0,5278	2,41	4,5661
Натрия хлорид	$NaCl$	0,3934	2,0	5,0839
Никеля оксид	NiO	0,7858	3,0	2,5452
Вольфрама оксид	WO_3	0,7930	73,59	92,7995
			100,0	137,0308

Таблица 23

Расчетный состав головной смеси СО №4 для определения содержания алюминия, железа, кальция, кремния, молибдена, мышьяка, никеля, меди, магния и цинка

Наименование реактива	Химическая формула	Коэффициент пересчета оксида на металл	Заданное количество примесей в головной смеси в расчете на металлический образец, г	Количество оксидов примесей в 100 г головной смеси в расчете на металлический образец, г
Железа оксид	Fe_2O_3	0,6994	0,8	1,1438
Алюминия оксид	Al_2O_3	0,5293	0,8	1,5114
Кальция оксид	CaO	0,7147	0,8	1,1194
Кремния оксид	SiO_2	0,4674	1,6	3,4232
Магния оксид	MgO	0,6030	0,8	1,3267
Меди оксид	CuO	0,7989	0,8	1,0014
Молибдена оксид	MoO_3	0,6665	4,0	6,0015
Мышьяка оксид	As_2O_3	0,7574	1,6	2,1125
Никеля оксид	Ni_2O_3	0,7098	0,8	1,1271
Цинка оксид	ZnO	0,8034	0,8	0,9958
Вольфрама оксид	WO_3	0,7930	87,2	109,9622
			100,0	129,7249

Можно использовать другие окисные соединения элементов.

В этом случае необходимо использовать соответствующий пересчет.

В табл. 24 приведено количество металлов в 1 г головной смеси стандартных образцов.

Таблица 24

Номер стандартного образца	Расход реактивов на приготовление 100 г головной смеси в расчете на металлический образец, г	Количество металлов в головной смеси, г	Количество металлов в 1 г головной смеси, г
1	127,4791	100	0,7844
2	126,5436	100	0,7902
3	137,0308	100	0,7298
4	129,7249	100	0,7709

В табл. 25—28 приведены расчеты комплектов СО с различным содержанием примесей. При необходимости можно изменить кратность разбавления СО.

Пример расчета СО № 1—1

Из табл. 24 следует, что 1 г головной смеси СО № 1 содержит 0,7844 г металлов. СО № 1—1 получают разбавлением оксидов вольфрама головной смеси СО № 1 в шестнадцать раз.

Берем навеску головной смеси массой 1 г, в которой содержится 0,7844 г металлов.

Для того, чтобы разбавить 0,7844 г металлов в шестнадцать раз вольфрамом, необходимо взять вольфрама $0,7844 \times 15 = 11,7660$ г.

Так как разбавителем является оксид вольфрама, то его необходимо взять $11,7660 : 0,7930 = 14,8373$ г и т. д.

Для уточнения количественного содержания элементов в комплектах СО необходимо вводить поправки:

поправка, учитывающая содержание основного вещества в реактиве (оксиде).

Например, из табл. 20 видно, что для приготовления головной смеси с массовой долей кремния 0,4 % необходимо взять 0,8558 г 100 % оксида кремния. Но в паспорте к данному реактиву указано, что в нем содержится 99,8 % оксида кремния, следовательно, головная смесь будет содержать не 0,4 % кремния, а 0,3992 %;

необходимо также учитывать, что некоторые элементы входят в реактив не в виде одного оксида, а в виде суммы оксидов. Для поправки необходимо точно знать содержание основного элемента в реактиве. К таким реактивам относятся оксиды железа, марганца, никеля, сурьмы, кобальта;

при приготовлении комплекта СО из головной смеси разбавлением оксидом вольфрама необходимо ввести поправку в концентрацию каждого элемента за счет примесей, вводимых с разбавителем.

Например, для приготовления СО № 1—1 берут 1,000 г головной смеси, что соответствует 0,7844 г металла и 14,8373 г оксида вольфрама (табл. 25).

В паспорте (сертификате) к оксиду вольфрама указано, что концентрация Al в разбавителе 0,0006 %. Отсюда найдем количество Al, содержащегося в 14,8373 г WO_3 из следующей пропорции:

100 г WO_3 содержит 0,0006 г Al

14,8373 г WO_3 содержит X

$$X = \frac{14,8373 \cdot 0,0006}{100} = 0,00009 \text{ г Al.}$$

Находим количество алюминия, вводимого в стандартный образец с головной смесью.

В 100 % содержится 0,7844 г металлов.

Из них на долю Al приходится 0,4 %, что составляет X г.

$$X = \frac{0,7844 \cdot 0,4}{100} = 0,00314 \text{ г.}$$

Следовательно, в СО № 1—1, приготовленном из головной смеси, алюминия введено.

$$0,00314 + 0,00009 \text{ г} = 0,00323 \text{ г,}$$

что составляет не 0,025 %, а следующее значение:

$$0,00314 \text{ г Al составляет } 0,025 \%;$$

$$0,00323 \text{ г Al составляет } X \%$$

$$X = \frac{0,00323 \cdot 0,025}{0,00314} = 0,0257 \% \text{ и т.д.}$$

Таблица 25

Расчет комплекта стандартных образцов (СО), приготовленных разбавлением головной смеси СО № 1

Номер стандартного образца	Массовая доля каждого элемента в расчете на металлический образец, %		Масса навески, г				Кратность разбавления		
	Cu, Bi, Mn, Pb, Sn, S	Al, As, V, Co, Cr, Mg, Fe, Zn, Ni, Ti, Si	Головная смесь	СО 1—1	СО 1—4	Разбавитель оксид вольфрама	Головная смесь	СО 1—1	СО 1—4
1—1	0,0125	0,025	1,0000	—	—	14,8373	16	—	—
1—2	0,0062	0,0125	—	7,5000	—	7,4953	—	2	—
1—3	0,0031	0,0062	—	3,7500	—	11,2429	—	4	—
1—4	0,0016	0,0031	—	1,8800	—	13,1517	—	8	—
1—5	0,0008	0,0016	—	—	7,5000	7,4991	—	—	2
1—6	0,0004	0,0008	—	—	3,7500	11,2486	—	—	4
1—7	0,0002	0,0004	—	—	1,8800	13,1583	—	—	8
1—8	0,0001	0,0002	—	—	0,9400	14,0982	—	—	16

Примечание. 1 г стандартного образца (СО) 1—1 содержит 0,7925 г металлов; 1 г стандартного образца (СО) 1—4 содержит 0,7929 г металлов.

Расчет комплекта стандартных образцов, приготовленных разбавлением головной смеси СО № 2

Номер стандартного образца	Массовая доля элемента в расчете на металлический образец, %	Масса навески г							Кратность разбавления					
		Hf, Nb, Ta, Zr	Головная смесь	СО 2—2	СО 2—3	СО 2—4	СО 2—5	СО 2—6	Разбавитель оксид вольфрама	Головная смесь	СО 2—2	СО 2—3	СО 2—4	СО 2—5
2—1	0,64	2,0000	—	—	—	—	—	7,9718	5	—	—	—	—	—
2—2	0,32	2,0000	—	—	—	—	—	17,9364	10	—	—	—	—	—
2—3	0,16	—	10,0000	—	—	—	—	9,9962	—	2	—	—	—	—
2—4	0,08	—	—	10,0000	—	—	—	9,9987	—	—	2	—	—	—
2—5	0,04	—	—	—	10,0000	—	—	9,9987	—	—	—	2	—	—
2—6	0,02	—	—	—	—	6,0000	—	6,0000	—	—	—	—	2	—
2—7	0,01	—	—	—	—	3,0000	—	9,0000	—	—	—	—	4	—
2—8	0,005	—	—	—	—	—	3,0000	9,0000	—	—	—	—	—	4

Примечание. 1 г СО 2—2 содержит 0,7922 г металлов; 1 г СО 2—3 содержит 0,7926 г металлов; 1 г СО 2—4 содержит 0,7928 г металлов.

Расчет комплекта стандартных образцов (СО), приготовленных разбавлением головной смеси СО № 3

Номер стандартного образца	Массовая доля каждого элемента в расчете на металлический образец, %			Масса навески, г				Кратность разбавления		
	Al, Fe, Ca, Si, Mg, Na, Ni	As	Mo	Головная смесь	СО 3—1	СО 3—4	Разбавитель оксид вольфрама	Головная смесь	СО 3—1	СО 3—4
3—1	0,2500	0,3012	1,2500	2,0000	—	—	12,8842	8	—	—
3—2	0,0625	0,0753	0,3125	—	4,0000	—	11,8714	—	4	—
3—3	0,0312	0,0376	0,1562	—	2,0000	—	13,8499	—	8	—
3—4	0,0156	0,0188	0,0781	—	1,0000	—	14,8392	—	16	—
3—5	0,0078	0,0094	0,0390	—	—	8,0000	7,9950	—	—	2
3—6	0,0039	0,0047	0,0195	—	—	4,0000	11,9924	—	—	4
3—7	0,0019	0,0024	0,0097	—	—	2,0000	13,9912	—	—	8
3—8	0,0010	0,0012	0,0048	—	—	1,0000	14,9905	—	—	16

Примечание. 1 г стандартного образца (СО) 3—1 содержит 0,7845 г металлов, 1 г стандартного образца (СО) 3—4 содержит 0,7925 г металлов.

Расчет комплекта стандартных образцов (СО), приготовленных разбавлением головной смеси СО № 4

Номер стандартного образца	Массовая доля каждого элемента в расчете на металлический образец, %			Масса навески, г				Кратность разбавления		
	Fe, Al, Ca, Mg, Ni, Zn, Cu	Si, Al	Mn	Головная смесь	СО 4—1	СО 4—4	Разбавитель оксид вольфрама	Головная смесь	СО 4—1	СО 4—4
4—1	0,0800	0,160	0,4000	1,5000	—	—	13,1238	10	—	—
4—2	0,0200	0,040	0,1000	—	4,0000	—	11,9652	—	4	—
4—3	0,0100	0,020	0,0500	—	2,0000	—	13,9594	—	8	—
4—4	0,0050	0,010	0,0250	—	1,0000	—	14,9565	—	16	—
4—5	0,0025	0,005	0,0125	—	—	7,5000	7,4990	—	—	2
4—6	0,0012	0,0025	0,0063	—	—	4,0000	11,9985	—	—	4

Примечание 1 г стандартного образца (СО) 4—1 содержит 0,7907 г металлов; 1 г стандартного образца (СО) 4—4 содержит 0,7929 г металлов.

Таблица значений $\lg \frac{I_{\text{л}}}{I_{\text{ф}}}$, соответствующих измеренным значениям $\frac{\Delta S}{\gamma}$

Таблица 29

Отношение разности по- чернения аналитичес- кой линии к фактору контраст- ности фото- пластинки $\frac{\Delta S}{\gamma}$	Значение логарифмов отношений интенсивности аналитических линий к интенсивности фона $\lg \frac{I_{\text{л}}}{I_{\text{ф}}}$									
	0	1	2	3	4	5	6	7	8	9
0,05	1,086	1,096	1,104	1,113	1,122	1,130	1,139	1,147	1,155	1,163
0,06	1,171	1,178	1,186	1,193	1,201	1,208	1,215	1,222	1,229	1,236
0,07	1,243	1,249	1,256	1,263	1,269	1,275	1,282	1,288	1,294	1,300
0,08	1,306	1,312	1,318	1,323	1,329	1,335	1,340	1,346	1,351	1,357
0,09	1,362	1,368	1,373	1,378	1,383	1,388	1,393	1,398	1,403	1,408
0,10	1,413	1,418	1,423	1,428	1,432	1,437	1,442	1,446	1,451	1,455
0,11	1,460	1,464	1,469	1,473	1,477	1,482	1,486	1,490	1,494	1,499
0,12	1,503	1,507	1,511	1,515	1,519	1,523	1,527	1,531	1,535	1,539
0,13	1,543	1,547	1,550	1,554	1,558	1,562	1,566	1,569	1,573	1,577
0,14	1,580	1,584	1,587	1,591	1,595	1,598	1,602	1,605	1,609	1,612
0,15	1,616	1,619	1,622	1,626	1,629	1,632	1,636	1,639	1,642	1,646
0,16	1,649	1,652	1,655	1,658	1,662	1,665	1,668	1,671	1,674	1,677

Отношение разности по чернения аналитичес кой линии к фактору контраст ности фото пластинки $\frac{\Delta S}{\gamma}$	Значение логарифмов отношений интенсивности аналитических линий к интенсивности фона $\lg \frac{I_{\text{л}}}{I_{\text{ф}}}$									
	0	1	2	3	4	5	6	7	8	9
0,17	1,680	1,684	1,687	1,690	1,693	1,696	1,699	1,702	1,705	1,708
0,18	1,711	1,714	1,716	1,719	1,722	1,725	1,728	1,731	1,734	1,737
0,19	1,739	1,742	1,745	1,748	1,751	1,753	1,756	1,759	1,762	1,764
0,20	1,767	1,770	1,772	1,775	1,778	1,780	1,783	1,786	1,788	1,791
0,21	1,794	1,796	1,799	1,801	1,804	1,807	1,809	1,812	1,814	1,817
0,22	1,819	1,822	1,824	1,827	1,829	1,832	1,834	1,837	1,839	1,842
0,23	1,844	1,846	1,849	1,851	1,854	1,856	1,858	1,861	1,863	1,866
0,24	1,868	1,870	1,873	1,875	1,877	1,880	1,882	1,884	1,877	1,889
0,25	1,891	1,893	1,896	1,898	1,900	1,902	1,905	1,907	1,909	1,911
0,26	1,914	1,916	1,918	1,920	1,922	1,925	1,927	1,929	1,931	1,933
0,27	1,936	1,938	1,940	1,942	1,944	1,946	1,948	1,951	1,953	1,955
0,28	1,957	1,959	1,961	1,963	1,965	1,967	1,969	1,971	1,974	1,976
0,29	1,978	1,980	1,982	1,984	1,986	1,988	1,990	1,992	1,994	1,996
0,30	1,998	0,000	0,002	0,004	0,006	0,008	0,010	0,012	0,014	0,016
0,31	0,018	0,020	0,022	0,024	0,026	0,028	0,029	0,031	0,033	0,036

Отношение разности по- чернения аналитичес- кой линии к фактору контраст- ности фото- пластинки $\frac{\Delta S}{\gamma}$	Значение логарифмов отношений интенсивности аналитических линий к интенсивности фона $\lg \frac{I_{\text{л}}}{I_{\text{ф}}}$									
	0	1	2	3	4	5	6	7	8	9
0,32	0,037	0,039	0,041	0,043	0,045	0,047	0,049	0,050	0,052	0,054
0,33	0,056	0,058	0,060	0,062	0,064	0,065	0,067	0,069	0,071	0,073
0,34	0,075	0,077	0,078	0,080	0,082	0,084	0,086	0,088	0,089	0,091
0,35	0,093	0,095	0,097	0,098	0,100	0,102	0,104	0,106	0,107	0,109
0,36	0,111	0,113	0,114	0,116	0,118	0,120	0,121	0,123	0,125	0,127
0,37	0,128	0,130	0,132	0,134	0,135	0,137	0,139	0,141	0,142	0,144
0,38	0,146	0,147	0,149	0,151	0,153	0,154	0,156	0,158	0,159	0,161
0,39	0,163	0,164	0,166	0,168	0,170	0,171	0,173	0,175	0,176	0,178
0,40	0,180	0,181	0,183	0,184	0,186	0,188	0,189	0,191	0,193	0,194
0,41	0,196	0,198	0,199	0,201	0,203	0,204	0,206	0,207	0,209	0,211
0,42	0,212	0,214	0,215	0,217	0,219	0,220	0,222	0,224	0,225	0,227
0,43	0,228	0,230	0,231	0,233	0,235	0,236	0,238	0,239	0,241	0,243
0,44	0,244	0,246	0,247	0,249	0,250	0,252	0,253	0,255	0,257	0,258
0,45	0,260	0,261	0,263	0,264	0,266	0,267	0,269	0,270	0,272	0,274
0,46	0,275	0,277	0,278	0,280	0,281	0,283	0,284	0,286	0,287	0,289

Отношение разности по- чернения аналитичес- кой линии к фактору контраст- ности фото- пластинки $\frac{\Delta S}{\gamma}$	Значение логарифмов отношений интенсивности аналитических линий к интенсивности фона $\lg \frac{I_{\text{л}}}{I_{\text{ф}}}$									
	0	1	2	3	4	5	6	7	8	9
0,47	0,290	0,292	0,293	0,295	0,296	0,298	0,299	0,301	0,302	0,304
0,48	0,305	0,307	0,308	0,310	0,311	0,313	0,314	0,316	0,317	0,319
0,49	0,320	0,322	0,323	0,325	0,326	0,328	0,329	0,331	0,332	0,333
0,50	0,335	0,336	0,338	0,339	0,341	0,342	0,344	0,345	0,347	0,348
0,51	0,349	0,351	0,352	0,354	0,355	0,357	0,358	0,360	0,361	0,362
0,52	0,364	0,365	0,367	0,368	0,370	0,371	0,372	0,374	0,375	0,377
0,53	0,378	0,380	0,381	0,382	0,384	0,385	0,387	0,388	0,389	0,391
0,54	0,392	0,394	0,395	0,396	0,398	0,399	0,401	0,402	0,403	0,405
0,55	0,406	0,408	0,409	0,410	0,412	0,413	0,415	0,416	0,417	0,419
0,56	0,420	0,421	0,423	0,424	0,426	0,427	0,428	0,430	0,431	0,432
0,57	0,434	0,435	0,437	0,438	0,439	0,441	0,442	0,443	0,445	0,446
0,58	0,447	0,449	0,450	0,452	0,453	0,454	0,456	0,457	0,458	0,460
0,59	0,461	0,462	0,464	0,465	0,466	0,468	0,469	0,470	0,472	0,473
0,60	0,474	0,476	0,477	0,478	0,480	0,481	0,482	0,484	0,485	0,486
0,61	0,488	0,489	0,490	0,492	0,493	0,494	0,496	0,497	0,498	0,500

Отношение разности по- чернения аналитичес- кой линии к фактору контраст- ности фото- пластинки $\frac{\Delta S}{\gamma}$	Значение логарифмов отношений интенсивности аналитических линий к интенсивности фона $\lg \frac{I_{\text{л}}}{I_{\text{ф}}}$									
	0	1	2	3	4	5	6	7	8	9
0,62	0,501	0,502	0,504	0,505	0,506	0,507	0,509	0,510	0,511	0,513
0,63	0,514	0,515	0,517	0,518	0,519	0,521	0,522	0,523	0,524	0,526
0,64	0,527	0,528	0,530	0,531	0,532	0,533	0,535	0,536	0,537	0,539
0,65	0,540	0,541	0,543	0,544	0,545	0,546	0,548	0,549	0,550	0,551
0,66	0,553	0,554	0,555	0,557	0,558	0,559	0,560	0,562	0,563	0,564
0,67	0,566	0,567	0,568	0,569	0,571	0,572	0,573	0,574	0,576	0,577
0,68	0,578	0,579	0,581	0,582	0,583	0,585	0,586	0,587	0,588	0,590
0,69	0,591	0,592	0,593	0,595	0,596	0,597	0,598	0,600	0,601	0,602
0,70	0,603	0,605	0,606	0,607	0,608	0,610	0,611	0,612	0,613	0,615
0,71	0,616	0,617	0,618	0,620	0,621	0,622	0,623	0,624	0,626	0,627
0,72	0,628	0,629	0,631	0,632	0,633	0,634	0,636	0,637	0,638	0,639
0,73	0,641	0,642	0,643	0,644	0,645	0,647	0,648	0,649	0,650	0,652
0,74	0,653	0,654	0,655	0,656	0,658	0,659	0,660	0,661	0,663	0,664
0,75	0,665	0,666	0,667	0,669	0,670	0,671	0,672	0,673	0,675	0,676
0,76	0,677	0,678	0,680	0,681	0,682	0,683	0,684	0,686	0,687	0,688

Отношение разности по чернения аналитичес- кой линии к фактору контраст- ности фото пластинки $\frac{\Delta S}{\gamma}$	Значение логарифмов отношений интенсивности аналитических линий к интенсивности фона $\lg \frac{I_1}{I_\phi}$									
	0	1	2	3	4	5	6	7	8	9
0,77	0,689	0,690	0,692	0,693	0,694	0,695	0,696	0,698	0,699	0,700
0,78	0,701	0,702	0,704	0,705	0,706	0,707	0,708	0,710	0,711	0,712
0,79	0,713	0,714	0,716	0,717	0,718	0,719	0,720	0,721	0,723	0,724
0,80	0,725	0,726	0,727	0,729	0,730	0,731	0,732	0,733	0,735	0,736
0,81	0,737	0,738	0,739	0,740	0,742	0,743	0,744	0,745	0,746	0,748
0,82	0,749	0,750	0,751	0,752	0,753	0,755	0,756	0,757	0,758	0,759
0,83	0,760	0,762	0,763	0,764	0,765	0,766	0,768	0,769	0,770	0,771
0,84	0,772	0,773	0,775	0,776	0,777	0,778	0,779	0,780	0,782	0,783
0,85	0,784	0,785	0,786	0,787	0,789	0,790	0,791	0,792	0,793	0,794
0,86	0,795	0,797	0,798	0,799	0,800	0,801	0,802	0,804	0,805	0,806
0,87	0,807	0,808	0,809	0,811	0,812	0,813	0,814	0,815	0,816	0,817
0,88	0,819	0,820	0,821	0,822	0,823	0,824	0,826	0,827	0,828	0,829
0,89	0,830	0,831	0,832	0,834	0,835	0,836	0,837	0,838	0,839	0,840
0,90	0,842	0,843	0,844	0,845	0,846	0,847	0,848	0,850	0,851	0,852
0,91	0,853	0,854	0,855	0,856	0,858	0,859	0,860	0,861	0,862	0,863

Отношение разности по- чернения аналитичес- кой линии к фактору контраст- ности фото- пластинки $\frac{\Delta S}{\gamma}$	Значение логарифмов отношений интенсивности аналитических линий к интенсивности фона $\lg \frac{I_{\text{л}}}{I_{\text{ф}}}$									
	0	1	2	3	4	5	6	7	8	9
0,92	0,864	0,866	0,867	0,868	0,869	0,870	0,871	0,872	0,873	0,874
0,93	0,876	0,877	0,878	0,879	0,880	0,881	0,883	0,884	0,885	0,886
0,94	0,887	0,888	0,889	0,980	0,892	0,893	0,894	0,895	0,896	0,987
0,95	0,898	0,899	0,901	0,902	0,903	0,904	0,905	0,906	0,907	0,908
0,96	0,910	0,911	0,912	0,913	0,914	0,915	0,916	0,917	0,919	0,920
0,97	0,921	0,922	0,923	0,924	0,925	0,926	0,927	0,929	0,930	0,931
0,98	0,932	0,933	0,934	0,935	0,936	0,938	0,939	0,940	0,941	0,942
0,99	0,943	0,944	0,945	0,946	0,948	0,949	0,950	0,951	0,952	0,953
1,00	0,954	0,965	0,976	0,987	0,998	1,009	1,020	1,031	1,042	1,053
1,1	1,064	1,075	1,086	1,097	1,107	1,118	1,129	1,140	1,150	1,161
1,2	1,172	1,182	1,193	1,204	1,214	1,225	1,235	1,246	1,257	1,267
1,3	1,278	1,288	1,299	1,309	1,320	1,330	1,341	1,351	1,362	1,372
1,4	1,382	1,393	1,403	1,414	1,424	1,434	1,445	1,455	1,465	1,476
1,5	1,486	1,496	1,507	1,517	1,527	1,538	1,548	1,558	1,568	1,579
1,6	1,589	1,599	1,609	1,620	1,630	1,640	1,650	1,661	1,671	1,681
1,7	1,691	1,701	1,712	1,722	1,732	1,742	1,752	1,763	1,773	1,783
1,8	1,793	1,803	1,813	1,824	1,834	1,844	1,854	1,864	1,874	1,884
1,9	1,894	1,905	1,915	1,925	1,935	1,945	1,955	1,965	1,975	1,986

Табл. 29 служит для перевода измеренных значений $\frac{\Delta S}{\gamma}$ на значения $\lg \frac{I_{\text{л}}}{I_{\text{ф}}}$.

Таблица содержит результаты расчета по формуле

$$\lg \frac{I_{\text{л}}}{I_{\text{ф}}} = \lg \left(10^{\frac{\Delta S}{\gamma}} - 1 \right),$$

которую выводят следующим образом.

Обозначим суммарную интенсивность линии с фоном через $I_{\text{л+ф}}$, интенсивность фона под максимумом линии в отсутствии линии через $I_{\text{ф}}$. Так как $I_{\text{л+ф}} = I_{\text{л}} + I_{\text{ф}}$, то отношение интенсивности линии $I_{\text{л}}$ к интенсивности фона $I_{\text{ф}}$ определяется выражением

$$\frac{I_{\text{л}}}{I_{\text{ф}}} = \frac{I_{\text{л+ф}}}{I_{\text{ф}}} - 1. \quad (3)$$

Если условия фотографирования спектра выбраны так, что почернения линии с фоном $I_{\text{л+ф}}$ и фона в отсутствии линии $I_{\text{ф}}$ лежат в области нормальных почернений, то

$$\lg \frac{I_{\text{л+ф}}}{I_{\text{ф}}} = \frac{\Delta S}{\gamma}, \quad (4)$$

где ΔS — разность почернений линий и фона, вычисляемая по формуле $\Delta S = S_{\text{л+ф}} - S_{\text{ф}}$;

γ — фактор контрастности фотопластинки.

Отсюда, пользуясь формулой (3), получаем.

$$\lg \frac{I_{\text{л}}}{I_{\text{ф}}} = \lg \left(\frac{I_{\text{л+ф}}}{I_{\text{ф}}} - 1 \right) = \lg \left(10^{\frac{\Delta S}{\gamma}} - 1 \right). \quad (5)$$

Если в спектре разбавителя стандартных образцов обнаруживается аналитическая линия данной примеси, то для корректировки на загрязнения можно применить следующий способ расчета.

Значение $\lg \frac{I_{\text{л}}}{I_{\text{ф}}}$ для стандартных образцов вычисляют по формуле

$$\lg \frac{I_{\text{л}}}{I_{\text{ф}}} = \lg \left(10^{\frac{\Delta S_1}{\gamma}} - 10^{\frac{\Delta S_2}{\gamma}} \right), \quad (6)$$

где

$$\Delta S_1 = S_{\text{л+р+ф}} - S_{\text{ф}};$$

$$\Delta S_2 = S_{\text{р+ф}} - S_{\text{ф}},$$

$S_{\text{л+р+ф}}$ — почернение аналитической линии примеси в спектре стандартного образца;

$S_{\text{ф}}$ — почернение фона;

$S_{\text{р+ф}}$ — почернение аналитической линии в спектре разбавителя пробы.

Для анализируемых проб значения $\lg \frac{I_{\text{л}}}{I_{\text{ф}}}$ вычисляют по формуле (4) и по градуировочному графику определяют концентрации. Корректировку стандартных образцов на загрязнение разбавителя можно делать, прибавляя концентрации раз-

бавителя, приведенные в паспорте стандартных образцов или найденные методом последовательных приближений.

В этом случае значение $\lg \frac{I_{\text{л}}}{I_{\text{ф}}}$ для стандартных образцов вычисляют по формуле (5). Если содержание примеси в анализируемой пробе значительно выходит за пределы стандартных образцов, то анализируемую пробу разбавляют чистым разбавителем — оксидом вольфрама — по усмотрению аналитика. Проводят анализ разбавленной пробы и разбавителя. Затем делают расчет по формуле (5) или (6)

Найденную концентрацию примеси умножают на кратность разбавления

Таблица охватывает наиболее важные для практики аналитической работы значения $\frac{\Delta S}{\gamma}$ от 0,05 до 1,9.

Таблица охватывает значения $\frac{\Delta S}{\gamma}$ от 0,05 до 0,99 и значения от 1,0 до 1,9.

Рассмотрим часть таблицы, охватывающей значения $0,05 \leq \frac{\Delta S}{\gamma} \leq 0,99$. В боковике таблицы приведены значения $\frac{\Delta S}{\gamma}$ 0,05, 0,06, 0,07 ... 0,99.

Справа от значений $\frac{\Delta S}{\gamma}$ в заготовках колонок таблицы напечатаны цифры 0, 1, 2, 3, 4, 5, 6, 7, 8, 9, обозначающие третий после запятой знак значения $\frac{\Delta S}{\gamma}$. Имея определенное значение $\frac{\Delta S}{\gamma}$, например $\frac{\Delta S}{\gamma} = 0,537$, находят строку 0,53, соответствующую первым двум знакам после запятой, и в графе таблицы под цифрой 7 читают соответствующее значение $\lg \frac{I_{\text{л}}}{I_{\text{ф}}} = 0,388$. Аналогично для $\frac{\Delta S}{\gamma} = 0,143$ в строке 0,14 в графе таблицы под цифрой 3 читают соответствующее значение $\lg \frac{I_{\text{л}}}{I_{\text{ф}}} = 1,591$.

Часть таблицы, охватывающей значения $\frac{\Delta S}{\gamma}$ от 1,0 до 1,9, построена аналогичным образом, с той лишь разницей, что в первой слева графе таблицы значение $\frac{\Delta S}{\gamma}$ изображено с одним знаком после запятой, а цифры 0, 1, 2, 3, ..., 9 в заголовках таблицы означают второй после запятой знак значения $\frac{\Delta S}{\gamma}$. Так, имея значения $\frac{\Delta S}{\gamma} = 1,36$, в строке 1;3 в графе таблицы под цифрой 6 читаем $\lg \frac{I_{\text{л}}}{I_{\text{ф}}} = 1,341$.

Для значений $\frac{\Delta S}{\gamma}$ меньших, чем 0,301, характеристика отрицательна, что отмечено знаком минус над характеристикой ($\bar{1}, \dots$).

Так как $\lg \frac{I_{\text{л+ф}}}{I_{\text{ф}}} = \frac{\Delta S}{\gamma}$, то рассматриваемая таблица может быть применена также для нахождения значений $\lg \frac{I_{\text{л}}}{I_{\text{ф}}}$, соответствующих значениям $\lg \frac{I_{\text{л+ф}}}{I_{\text{ф}}}$, каким бы способом они не были измерены.

В том случае, если фактор контрастности не измеряется ($\gamma=1$), то вместо величины $\frac{\Delta S}{\gamma}$ пользуются только величиной ΔS . Если в этом случае измерено значение $\Delta S=0,674$, то в строке 0,67 в графе под цифрой 4 читают 0,571.

Следует отметить, что найденная таким образом величина 0,571 представляет собой не $\lg \frac{I_{\text{л}}}{I_{\text{ф}}}$, а $\lg (10^{\Delta S} - 1)$.

Для построения характеристической кривой и расчета таблиц используется девятиступенчатый ослабитель.

ИНФОРМАЦИОННЫЕ ДАННЫЕ

1. РАЗРАБОТАН И ВНЕСЕН Министерством металлургии СССР

РАЗРАБОТЧИКИ

Ю. А. Абрамов, А. И. Скрипник, С. Н. Суворова, Н. С. Бородин, Л. П. Никитина, А. Г. Матюшина, З. А. Исаева, В. Е. Чеботарев, А. Н. Галкова, А. И. Давыдова

2. УТВЕРЖДЕН И ВВЕДЕН В ДЕЙСТВИЕ Постановлением Комитета стандартизации и метрологии СССР от 27.09.91 № 1525

3. ВЗАМЕН ГОСТ 14339.5—82

4. ССЫЛОЧНЫЕ НОРМАТИВНО-ТЕХНИЧЕСКИЕ ДОКУМЕНТЫ

Обозначение НТД, на который дана ссылка	Номер пункта, раздела	Обозначение НТД, на который дана ссылка	Номер пункта, раздела
ГОСТ 83—79	3	ГОСТ 10484—78	3
ГОСТ 166—89	3	ГОСТ 10929—76	3; 9.2; 10.2
ГОСТ 195—77	3	ГОСТ 11120—75	3
ГОСТ 859—78	7.2	ГОСТ 14261—77	10.2
ГОСТ 1770—74	7.2, 9.2, 10.2	ГОСТ 29103—91	1; 2; 4.4.1; 4.5; 5.5; 6.5; 7.5; 8.5; 9.5
ГОСТ 3118—77	3, 10.2	ГОСТ 14919—83	3; 9.2
ГОСТ 3773—72	3	ГОСТ 16539—79	3
ГОСТ 3760—79	9.2	ГОСТ 17433—80	10.2
ГОСТ 4142—77	7.2	ГОСТ 18300—87	3
ГОСТ 4160—74	3	ГОСТ 19627—74	3
ГОСТ 4232—74	3	ГОСТ 19908—90	3; 7.2
ГОСТ 4233—77	3; 9.2; 10.2	ГОСТ 22300—76	3
ГОСТ 4234—77	3; 9.2	ГОСТ 23676—79	3
ГОСТ 4331—78	3	ГОСТ 23711—79	3
ГОСТ 4461—77	3	ГОСТ 23932—90	3, 9.2
ГОСТ 4463—76	3	ГОСТ 24147—80	9.2; 10.2
ГОСТ 4467—79	3	ГОСТ 25336—82	7.2; 9.2
ГОСТ 4470—79	3	ГОСТ 25664—83	3
ГОСТ 4517—87	10.2	ГОСТ 27068—86	3
ГОСТ 4526—75	3; 10.2	ГОСТ 29103—91	5.5
ГОСТ 4530—76	10.2	ТУ 6—09—5346—	3
ГОСТ 5457—75	10.2; 9.2	—87	
ГОСТ 5542—87	9.2	ТУ 6—09—3678—	10.2
ГОСТ 5556—81	3	—74	
ГОСТ 6563—75	3	ТУ 14—5—203—	3
ГОСТ 8677—76	3	—89	
ГОСТ 9147—80	3	ТУ 48—12—52—	3
ГОСТ 9428—73	3	—88	
ГОСТ 9722—79	7.2	ТУ 95—175—78	10.2
ГОСТ 10216—75	3	ТУ 95—337—79	10.2
ГОСТ 10262—73	3		