



**ГОСУДАРСТВЕННЫЙ СТАНДАРТ
СОЮЗА ССР**

**ТОПЛИВО
ДЛЯ РЕАКТИВНЫХ ДВИГАТЕЛЕЙ**

**МЕТОД ОПРЕДЕЛЕНИЯ КОРРОЗИОННОЙ АКТИВНОСТИ
ПРИ ПОВЫШЕННЫХ ТЕМПЕРАТУРАХ**

ГОСТ 18598—73

Издание официальное

**ГОСУДАРСТВЕННЫЙ КОМИТЕТ СССР ПО СТАНДАРТАМ
Москва**

Цена 3 коп.

ТОПЛИВО ДЛЯ РЕАКТИВНЫХ ДВИГАТЕЛЕЙ**Метод определения коррозионной активности
при повышенных температурах**Jet fuel.
Method of defining
corroding activity**ГОСТ
18598—73*****Постановлением Государственного комитета стандартов Совета Министров СССР
от 5 апреля 1973 г. № 835 срок введения установлен****с 01.01. 1975 г.****Проверен в 1979 г. Срок действия продлен****до 01.01. 1985 г.****Несоблюдение стандарта преследуется по закону**

Настоящий стандарт распространяется на топливо для авиационных реактивных двигателей и устанавливает метод определения коррозионной активности на медь марок М0к и М1 и бронзу марки ВБ 23 НЦ.

Коррозионную активность топлива оценивают по изменению массы пластинки и по количеству отложений, образовавшихся на поверхности пластинки, находящейся в топливе в течение 25 ч (пять этапов по 5 ч) при определенной температуре.

(Измененная редакция, Изм. № 1).

1. АППАРАТУРА, РЕАКТИВЫ И МАТЕРИАЛЫ

1.1. Для определения коррозионной активности применяются: прибор из термостойкого стекла, состоящий из реакционного сосуда, имеющего форму пробирки диаметром 50 ± 2 мм и высотой 380 ± 5 мм, холодильника диаметром 45 мм и высотой 280 мм, соединенных между собой при помощи шлифа (см. чертеж);

термостат воздушный типа Ш-005 или любой другой, с крышкой, имеющей четыре отверстия диаметром 52 ± 2 мм, мешалкой, для обеспечения равномерной температуры по всему объему камеры термостата, и термометром;

Издание официальное**Перепечатка воспрещена**

* Переиздание (июль 1980 г.) с изменением № 1,
утвержденным в ноябре 1979 г. (ИУС 1—1980 г.).

© Издательство стандартов, 1981

пластинки из меди марки М0к и М1 по ГОСТ 859—78 и бронзы ВБ 23 НЦ, имеющие отверстие диаметром 1 мм на расстоянии 5 мм от меньшей грани размером $(40 \times 10 \times 2) \pm 0,2$ мм;

термометр ртутный стеклянный до 200°C по ГОСТ 215—73;

штангенциркуль по ГОСТ 166—73;

цилиндр измерительный по ГОСТ 1770—74, вместимостью 500 см^3 ;

воронка стеклянная конусообразная диаметром 50—75 мм по ГОСТ 8613—75;

чашка фарфоровая по ГОСТ 9147—73;

эксикатор по ГОСТ 6371—73;

вата гигроскопическая по ГОСТ 5556—75;

бумага фильтровальная по ГОСТ 12026—76;

шкурка шлифовальная по ГОСТ 6456—75 или ГОСТ 5009—75, или порошок шлифовальный с зернистостью абразивного материала 6—8 по ГОСТ 3647—71, или аналогичные абразивные материалы;

микророшок шлифовальный с зернистостью М14 или М10 по ГОСТ 3647—71 или аналогичный;

фетр;

нитки белые хлопчатобумажные;

пинцет металлический;

спирт этиловый ректификованный технический по ГОСТ 18300—72;

бензол по ГОСТ 9572—77 или по ГОСТ 5955—75;

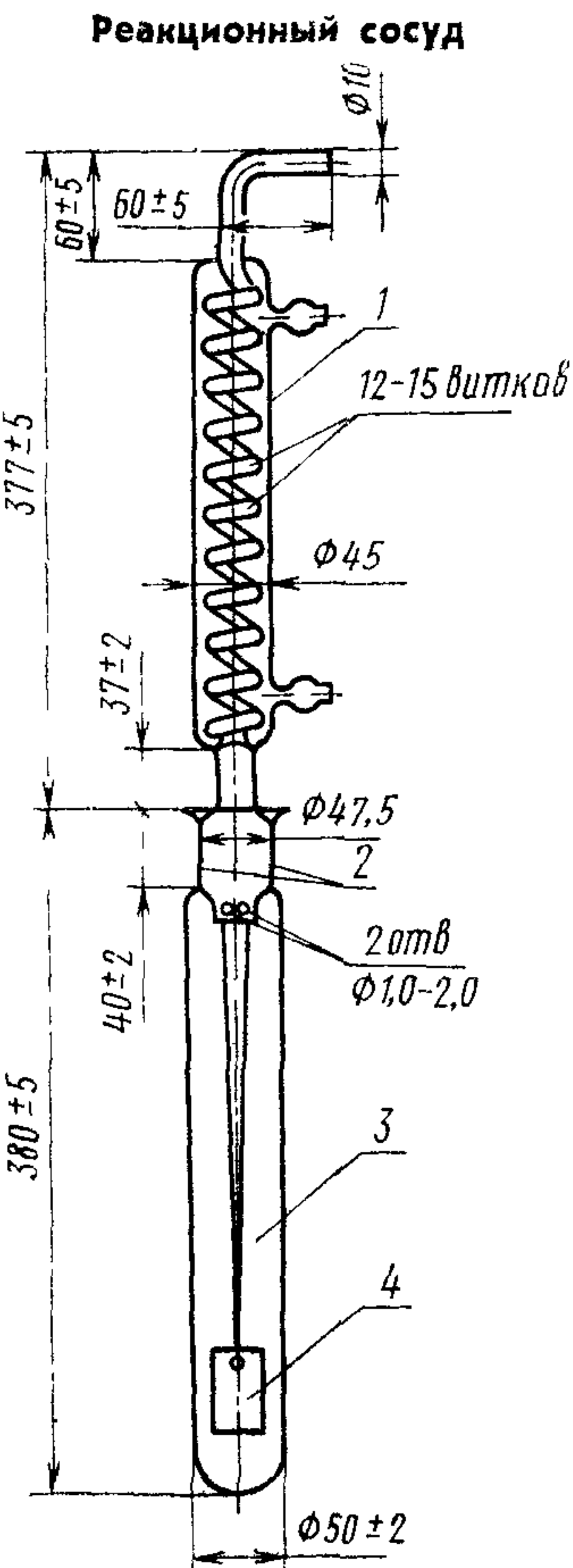
спирто-бензольная смесь 1 : 1;

кислота серная по ГОСТ 4204—77, 36%-ный раствор;

вода дистиллированная по ГОСТ 6709—72;

изооктан эталонный по ГОСТ 5.394—70;

весы аналитические с погрешностью измерения не более $0,0002 \text{ г}$,



— 1—холодильник; 2—шлиф; 3—пробирка, 4—пластинка

шкаф сушильный, обеспечивающий температуру $100 \pm 2^\circ\text{C}$;

бюксы по ГОСТ 7148—70;

смесь хромовая.

(Измененная редакция, Изм. № 1).

2. ПОДГОТОВКА К ИСПЫТАНИЮ

2.1. Пластинки обрабатывают шлифовальной шкуркой для удаления всех пятен и царапин. Затем для удаления следов первой обработки их шлифуют микропорошком, нанесенным на фетр или вату, предварительно смоченные изооктаном.

Чтобы получить однородную поверхность, пластинки шлифуют на чистом фетре.

2.2. Длину, ширину и толщину пластинки измеряют штангенциркулем погрешностью не более 0,1 мм и вычисляют ее площадь в квадратных метрах с погрешностью не более $1 \cdot 10^{-5}$ м².

(Измененная редакция, Изм. № 1).

2.3. Отшлифованные пластинки промывают спиртом при помощи ваты или кисточки, прополаскивают в чистом спирте, высушивают между листами фильтровальной бумаги, выдерживают 1 ч в эксикаторе и взвешивают на аналитических весах с погрешностью не более 0,0002 г.

До испытания пластинки хранят в эксикаторе. Расход спирта на промывку каждой пластинки 5 см³.

Пластинки трогать руками не допускается, брать только пинцетом

(Измененная редакция, Изм. № 1).

2.4. Реакционные сосуды промывают спирто-бензольной смесью, водопроводной водой, хромовой смесью, водопроводной водой, дистиллированной водой и высушивают в сушильном шкафу.

Холодильники отмывают от отложений спирто-бензольной смесью. Расход спирто-бензольной смеси на один реакционный сосуд с холодильником 100 см³.

(Измененная редакция, Изм. № 1).

2.5. Испытуемое топливо фильтруют через фильтр, изготовленный из фильтровальной бумаги.

2.6. К каждому холодильнику при помощи нитки подвешивают по одной пластинке (из меди или бронзы), подготовленной по пп. 2.1—2.3 так, чтобы она находилась в центре реакционного сосуда на расстоянии 10 см от дна.

(Измененная редакция, Изм. № 1).

2.7. В реакционные сосуды заливают по 400 см³ профильтрованного топлива

2.8. Термостат включают и нагревают его до температуры проведения испытания (120 или 150°С), обусловленной техническими требованиями на испытуемое топливо.

3. ПРОВЕДЕНИЕ ИСПЫТАНИЯ

3.1. Реакционные сосуды, наполненные испытуемым топливом, соединяют с холодильниками и помещают в термостат, предвари-

тельно нагретый до температуры проведения испытания, и выдерживают их там в течение 5 ч.

Температуру испытания контролируют каждые 15—20 мин. Отклонение температуры от заданной не должно превышать 2°C.

(Измененная редакция, Изм. № 1).

3.2. Испытание проводят в пять этапов нагрева продолжительностью по 5 ч. После каждого этапа отключают термостат, вынимают приборы и в течение 30—40 мин охлаждают их на воздухе, отсоединяют холодильники с пластинками от реакционных сосудов, сливают из реакционных сосудов топливо, прошедшее этап нагрева и, не промывая реакционные сосуды и холодильники от образовавшегося осадка, заливают в сосуды по 400 см³ испытуемого топлива, подготовленного по п. 2.5. Опускают пластинки в соответствующие реакционные сосуды, соединяют между собой сосуды и холодильники и оставляют собранные приборы с пластинками в испытуемом топливе. Эти операции повторяют после каждого из первых четырех этапов нагрева. Каждый последующий этап нагрева (из пяти) проводят не позднее, чем через 18 ч.

(Измененная редакция, Изм. № 1).

3.3. После каждого этапа нагрева фиксируют изменение цвета топлива и характер выпавшего осадка, а также описывают внешний вид пластинок (цвет, блеск, наличие пятен, характер отложений). После первых четырех этапов нагрева пластинки не очищают от отложений и не промывают.

(Измененная редакция, Изм. № 1).

3.4. После пятого этапа нагрева (через 25 ч контакта пластинок с нагретым топливом) пластинки вынимают из прибора и погружают по одной в бюксы с изооктаном, полностью покрывающим пластинки, закрывают бюксы крышками и оставляют в вытяжном шкафу.

На следующий рабочий день пластинки извлекают из бюксов, помещают на фильтровальную бумагу, выдерживают в эксикаторе в течение 1 ч и взвешивают на аналитических весах с погрешностью не более 0,0002 г.

При арбитражных испытаниях пластинки сушат в сушильном шкафу до постоянной массы при температуре $100 \pm 2^\circ\text{C}$ не менее 30 мин. Затем охлаждают в течение 1 ч в эксикаторе и взвешивают с погрешностью не более 0,0002 г.

(Измененная редакция, Изм. № 1).

3.5. Для определения коррозионной активности топлива с пластинок удаляют образовавшиеся отложения, обрабатывая пластинки 30%-ным раствором серной кислоты. В фарфоровую чашку наливают 20—25 см³ кислоты и погружают в нее на 5 мин по две пластинки из меди и бронзы.

Пластинки несколько раз перемещают. Через 5 мин пластинки очищают от остатков отложений кисточкой или ватой, дважды промывают дистиллированной водой, помещают на фильтровальную бумагу, выдерживают в эксикаторе в течение 1 ч и взвешивают с погрешностью не более 0,0002 г.

После промывки пластинок кислоту повторно не используют.

(Измененная редакция, Изм. № 1).

4. ОБРАБОТКА РЕЗУЛЬТАТОВ

4.1. Коррозионную активность топлива оценивают по уменьшению массы пластинки до и после испытания и количеству образовавшихся отложений на пластинке.

4.1.1. Коррозионную активность топлива (K) в г/м² вычисляют по формуле

$$K = \frac{m - m_1}{S},$$

где m — масса пластинки до испытания, г;

m_1 — масса пластинки после испытания и удаление с нее отложений, г;

S — площадь пластинки, м².

4.1.2. Количество образовавшихся отложений на пластинке (Q) в г/м² вычисляют по формуле

$$Q = \frac{m_1 - m_2}{S},$$

где m_1 — масса пластинки после испытания до удаления с нее отложений, г;

m_2 — масса пластинки после испытаний и удаления с нее отложений, г;

S — площадь пластинки, м².

(Измененная редакция, Изм. № 1).

4.2. За результат испытания на каждом металле принимают среднее арифметическое результатов двух параллельных определений. Результаты каждого определения вычисляют с погрешностью не более 0,1, а средние арифметические значения — с погрешностью не более 0,5.

Допускаемые отклонения между параллельными определениями не должны превышать величин, указанных в таблице.

Коррозионная активность (количество отложений), г/м ²	Допускаемые отклонения, г/м ² , не более
До 10	±2
Св. 10	±3

(Измененная редакция, Изм. № 1).

Редактор *Р. С. Федорова*
Технический редактор *Ф. И. Шрайбштейн*
Корректор *Л. В. Вейнберг*

Сдано в наб 16 10 80 Подп в геч. 18.06.81 0,5 п. л. 0,35 уч.-изд. л. Тир 8000 Цена 3 коп.

Ордена «Знак Почета» Издательство стандартов, Москва, Д-557, Новопресненский пер., д. 3.
Вильнюсская типография Издательства станцтов, ул. Миндауго, 12/14. Зак. 5442