

ГОСТ 11362—96
(ИСО 6619—88)

МЕЖГОСУДАРСТВЕННЫЙ СТАНДАРТ

**НЕФТЕПРОДУКТЫ И СМАЗОЧНЫЕ
МАТЕРИАЛЫ.
ЧИСЛО НЕЙТРАЛИЗАЦИИ**

**МЕТОД ПОТЕНЦИОМЕТРИЧЕСКОГО
ТИТРОВАНИЯ**

Издание официальное

БЗ 9—96

**МЕЖГОСУДАРСТВЕННЫЙ СОВЕТ
ПО СТАНДАРТИЗАЦИИ, МЕТРОЛОГИИ И СЕРТИФИКАЦИИ
Минск**

Предисловие

1 РАЗРАБОТАН МТК 31, Всероссийским научно-исследовательским институтом по переработке нефти (ВНИИ НП)

ВНЕСЕН Госстандартом России

2 ПРИНЯТ Межгосударственным Советом по стандартизации, метрологии и сертификации (протокол № 9—96 от 12 апреля 1996 г.)

За принятие проголосовали:

Наименование государства	Наименование национального органа по стандартизации
Азербайджанская Республика Республика Белоруссия Республика Казахстан Российская Федерация Республика Таджикистан Туркменистан Украина	Азгосстандарт Белстандарт Казгосстандарт Госстандарт России Таджикский государственный центр по стандартизации, метрологии и сертификации Туркменглавгосинспекция Госстандарт Украины

3 Постановлением Комитета Российской Федерации по стандартизации, метрологии и сертификации от 30 июля 1996 г. № 496 межгосударственный стандарт ГОСТ 11362—96 введен в действие непосредственно в качестве государственного стандарта Российской Федерации с 1 июля 1997 г.

4 Настоящий стандарт представляет собой полный аутентичный текст международного стандарта ИСО 6619—88 «Нефтепродукты и смазочные материалы. Число нейтрализации. Метод потенциометрического титрования» с дополнительными требованиями, отражающими потребности экономики страны

5 ВЗАМЕН ГОСТ 11362—76

© ИПК Издательство стандартов, 1997

Настоящий стандарт не может быть полностью или частично воспроизведен, тиражирован и распространен в качестве официального издания на территории Российской Федерации без разрешения Госстандарта России

Содержание

1	Назначение и область применения.	1
2	Нормативные ссылки.	2
3	Определения	3
4	Сущность метода	4
5	Реактивы	4
6	Аппаратура	7
7	Подготовка пробы	10
8	Подготовка системы электродов	11
9	Градуировка аппаратуры	12
10	Проведение анализа.	13
11	Обработка результатов анализа.	17
12	Точность метода.	19
13	Протокол испытания	21
14	Приложение А Определение щелочных чисел оснований и солей, входящих в состав сульфонатных и алкилсалицилатных присадок	22

МКС 75.080
Группа Б19

к ГОСТ 11362—96 Нефтепродукты и смазочные материалы. Число нейт-
рализации. Метод потенциометрического титрования

В каком месте	Напечатано	Должно быть
Пункт 5.13	<i>или 300 см³ этилово- го спирта</i>	<i>и 300 см³ этилового спир- та</i>

(ИУС № 8 2002 г.)

**НЕФТЕПРОДУКТЫ И СМАЗОЧНЫЕ МАТЕРИАЛЫ.
ЧИСЛО НЕЙТРАЛИЗАЦИИ****Метод потенциометрического титрования****Petroleum products and lubricants. Neutralization number.
Potentiometric titration method**

Дата введения 1997—07—01

1 НАЗНАЧЕНИЕ И ОБЛАСТЬ ПРИМЕНЕНИЯ

1.1 Настоящий стандарт устанавливает метод определения общего кислотного числа, кислотного числа сильных кислот, кислотности, общего щелочного числа, щелочного числа сильных щелочей в нефтепродуктах и смазочных материалах. Он применим для определения кислот с константой диссоциации больше 10^{-9} ; слабые кислоты с константой диссоциации менее 10^{-9} не мешают определению.

Примечание — В товарных и отработанных маслах соединения кислого характера включают органические и минеральные кислоты, эфиры, фенольные соединения, лактоны, смолы, соли тяжелых металлов, соли аммония и других слабых оснований, соли многоосновных кислот, а также ингибиторы и детергенты.

1.2 Этот метод характеризует относительное изменение масел в процессе окисления, не зависящее от цвета и других свойств масел.

Несмотря на то, что титрование проводят в условиях равновесия, метод не применяют для измерения абсолютного кислотного или щелочного числа, по которому можно определить поведение масла в условиях эксплуатации. Не установлена зависимость между поведением масла при коррозии и кислотными и щелочными числами.

Примечание — Метод цветного индикаторного титрования указан в ГОСТ 28255. Кислотные числа, полученные потенциометрическим методом, могут соответствовать или нет полученным по методу ГОСТ 28255, но обычно они того же порядка.

1.3 Товарные и отработанные нефтепродукты могут содержать кислотные компоненты, присутствующие как присадки или как продукты распада, образовавшиеся в условиях эксплуатации, например продукты окисления. Относительное количество этих веществ может быть определено титрованием щелочами.

Кислотное число позволяет оценить количество кислотных компонентов масла в условиях испытания. Кислотное число применяется в качестве руководства для контроля качества смазочного масла.

Иногда его используют как оценку характера изменения смазочного материала при эксплуатации.

Содержание компонентов следует устанавливать опытным путем. Так как множество продуктов окисления является причиной повышения кислотного числа и органические кислоты обладают различными коррозионными свойствами, представленный метод нельзя применять для определения коррозионности масла в условиях эксплуатации. Не установлена зависимость между кислотным числом и коррозионной агрессивностью масла по отношению к металлам.

Кислотное число можно определить в компаундированных моторных маслах.

Настоящий стандарт не распространяется на электроизоляционные масла.

Дополнения, отражающие потребности народного хозяйства, выделены курсивом.

2 НОРМАТИВНЫЕ ССЫЛКИ

В настоящем стандарте использованы ссылки на следующие стандарты:

- ГОСТ 1770—74 Посуда мерная лабораторная стеклянная. Цилиндры, мензурки, колбы, пробирки. Технические условия
- ГОСТ 2517—85 Нефть и нефтепродукты. Методы отбора проб
- ГОСТ 3118—77 Кислота соляная. Технические условия
- ГОСТ 4107—78 Бария гидроокись 8-водная. Технические условия
- ГОСТ 4204—74 Кислота серная. Технические условия
- ГОСТ 4220—75 Калий двухромовокислый. Технические условия
- ГОСТ 4234—74 Калий хлористый. Технические условия
- ГОСТ 5789—78 Толуол. Технические условия
- ГОСТ 18300—87 Спирт этиловый ректификованный технический. Технические условия
- ГОСТ 24363—80 Калия гидроокись. Технические условия
- ГОСТ 25336—82 Посуда и оборудование лабораторные стеклянные. Типы, основные параметры и размеры

ГОСТ 25794.1—82 Реактивы. Методы приготовления титрованных растворов для кислотно-основного титрования

ГОСТ 29255—91 Нефтепродукты и смазочные материалы. Определение числа нейтрализации методом цветного индикаторного титрования

ГОСТ 29228—91 Посуда лабораторная стеклянная. Пипетки градуированные. Часть 2. Пипетки градуированные без установленного времени ожидания

ГОСТ 29252—91 Посуда лабораторная стеклянная. Бюретки. Часть 2. Бюретки без времени ожидания

3 ОПРЕДЕЛЕНИЯ

В настоящем стандарте применяют следующие термины:

3.1 Общее кислотное число K_1 (суммарное кислотное число сильных и слабых кислот) — количество щелочи, выраженное в миллиграммах гидроокиси калия (KOH) на 1 г образца, необходимое для потенциометрического титрования испытуемой массы в определенном растворителе от начального показания измерительного прибора до показания свежеприготовленного щелочного неводного буферного раствора или четкой точки перегиба, как указано в стандарте.

3.2 Кислотное число сильных кислот K_2 — количество щелочи, выраженное в миллиграммах гидроокиси калия (KOH) на 1 г образца, необходимое для потенциометрического титрования испытуемой массы в определенном растворителе от начального показания измерительного прибора до показания свежеприготовленного кислотного неводного раствора или четкой точки перегиба, как указано в стандарте.

3.3 Кислотность K_3 — количество щелочи, выраженное в миллиграммах гидроокиси калия (KOH) на 100 см³ образца, необходимое для потенциометрического титрования испытуемой массы в определенном растворителе — от начального показания измерительного прибора до показания свежеприготовленного щелочного неводного буферного раствора или четкой точки перегиба, как указано в стандарте.

3.4 Общее щелочное число $Щ_2$ — количество щелочи, выраженное в миллиграммах гидроокиси калия (KOH) на 1 г образца, необходимое для потенциометрического титрования испытуемой массы в определенном растворителе от начального показания измерительного прибора до показания свежеприготовленного кислого неводного буферного раствора или четкой точки перегиба, как указано в стандарте.

3.5 Щелочное число сильных оснований $Щ_1$ — количество щелочи, выраженное в миллиграммах гидроокиси калия (KOH) на 1 г образца, необходимое для потенциометрического титрования испытуемой массы в определенном растворителе от начального показания измерительного прибора до показания свежеприготовленного щелочного неводного буферного раствора или четкой точки перегиба, как указано в стандарте.

4 СУЩНОСТЬ МЕТОДА

Массу для испытания растворяют в определенном растворителе и титруют потенциометрически спиртовым раствором гидроокиси калия или соляной кислоты при использовании стеклянного, каломельного или хлорсеребряного электродов.

Показания измерительного прибора наносят на график вручную или автоматически относительно соответствующих объемов титрующего раствора. Берут только четкие точки перегиба на кривой титрования. В случае, когда на кривой нет четкой точки перегиба, конечные точки берут по показаниям измерительного прибора, соответствующим показаниям для неводных кислотных и щелочных буферных растворов.

5 РЕАКТИВЫ

Для анализа применяют реактивы х.ч. или ч.д.а. и только дистиллированную воду или воду эквивалентной чистоты.

5.1 Неводный кислый буферный раствор

5.1.1 10 см³ буферного исходного раствора А (5.5.1) добавляют к 100 см³ растворителя для титрования. Применяют в течение 1 ч.

5.1.2 50 см³ буферного исходного раствора А (5.5.2).

5.2 Неводный щелочной буферный раствор

10 см³ буферного исходного раствора В (5.6) добавляют к 100 см³ растворителя для титрования. Применяют в течение 1 ч.

5.3 2,4,6-триметилпиридин (γ -коллидин) ($M_r = 121,18$), бесцветный, с пределами кипения 168—170 °С и коэффициентом преломления (n_D^{20}) $1,4982 \pm 0,0005$. Реактив хранят над активированным алюминием в темной склянке.

5.3.1 Калий фталевокислый кислый (бифталат калия) по соответствующей нормативной документации.

5.4 М-нитрофенол ($M_r = 139,11$), бледно-желтый, с температурой плавления 96—97 °С или с требованиями к качеству по соответствующей нормативной документации. Реактив хранят в темной склянке.

5.5 Буферный исходный раствор А

5.5.1 Тщательно взвешивают $(24,2 \pm 0,1)$ г 2,4,6-триметилпиридина (γ -коллидина) и переносят в мерную колбу вместимостью 1 дм^3 , содержащую 100 см^3 безводного пропан-2-ола (5.9 и 5.9.1) или этанола (5.9.2). Затем из мерного цилиндра вместимостью 1 дм^3 добавляют в колбу при непрерывном перемешивании $(150/c_1 \pm 5) \text{ см}^3$ $0,2 \text{ моль/дм}^3$ спиртового раствора соляной кислоты (5.8) (c_1 — истинная концентрация раствора соляной кислоты, установленная при градуировке). Добавляют до 1 дм^3 пропан-2-олом или этанолом и тщательно перемешивают. Применяют в течение одного месяца.

5.5.2 При отсутствии γ -коллидина готовят кислый буферный раствор бифталата калия ($\text{pH} = 4$). Для приготовления 1 дм^3 буферного раствора $(10,20 \pm 0,01)$ г перекристаллизованного бифталата калия растворяют в $20\text{—}50 \text{ см}^3$ свежeproкипяченной дистиллированной воды, раствор количественно переносят в мерную колбу вместимостью 1 дм^3 и при постоянном перемешивании доводят объем до метки прокипяченной дистиллированной водой. Допускается готовить буферный раствор из фиксанала бифталата калия для рН-метрии.

5.6 Буферный исходный раствор В

Тщательно взвешивают $(27,8 \pm 0,1)$ г м-нитрофенола и переносят в мерную колбу вместимостью 1 дм^3 , содержащую 100 см^3 безводного пропан-2-ола (5.9 и 5.9.1) или этанола (5.9.2). Затем из мерного цилиндра вместимостью 500 см^3 при непрерывном перемешивании добавляют в колбу $(50/c_2 \pm 1) \text{ см}^3$ $0,2 \text{ моль/дм}^3$ спиртового раствора гидроокиси калия (5.12) (c_2 — истинная концентрация раствора, установленная при градуировке). Доливают до метки 1 дм^3 пропан-2-олом или этанолом и тщательно перемешивают. Используют раствор в течение одного месяца.

5.7 Соляная кислота, спиртовый раствор, $c(\text{HCl}) = 0,1 \text{ моль/дм}^3$.

5.7.1 9 см^3 соляной кислоты по ГОСТ 3118 ($\rho_{20} = 1,17\text{—}1,19 \text{ г/см}^3$) смешивают с 1 дм^3 безводного пропан-2-ола (5.9) или с 1 дм^3 этилового спирта.

Молярную концентрацию (c_d) проверяют не реже одного раза в 2 недели с погрешностью не более $0,0005 \text{ моль/дм}^3$ потенциометрическим титрованием $(8 \pm 0,25) \text{ см}^3$ $0,1 \text{ моль/дм}^3$ спиртового раствора гидроокиси калия (5.11), растворенного в 125 см^3 воды, не содержащей углекислого газа.

Молярную концентрацию раствора соляной кислоты определяют по ГОСТ 25794.1.

5.8 Соляная кислота, спиртовой раствор, $c(\text{HCl}) = 0,2$ моль/дм³. Готовят раствор и устанавливают молярную концентрацию, как указано в 5.7.1, при этом берут 18 см³ соляной кислоты ($\rho_{20} = 1,17-1,19$ г/см³).

5.9 Пропан-2-ол безводный, содержащий менее 0,1 % (по массе) воды. Если нет обезвоженного реактива, его можно приготовить следующим образом: пропан-2-ол перегоняют, используя колонку с определенным числом теоретических тарелок, первые 10 % и последние фракции выливают или используют молекулярные сита типа Линде 4А¹⁾, пропускают растворитель через колонку, заполненную молекулярными ситами кратности 1:10 (1 часть молекулярных сит и 10 частей растворителя).

5.9.1 Спирт этиловый по ГОСТ 18300, высшего сорта, перегнанный в колбе с дефлегматором.

5.9.2 Толуол по ГОСТ 5789.

5.10 Калий хлористый по ГОСТ 4234.

Готовят насыщенный раствор хлористого калия (KCl) в воде.

5.11 Гидроксид калия, спиртовой раствор, $c(\text{KOH}) = 0,1$ моль/дм³.

5.11.1 Добавляют $(6 \pm 0,1)$ г гидроксида калия (KOH) по ГОСТ 24363 приблизительно к 1 дм³ безводного пропан-2-ола (5.9) или к 1 дм³ этанола в колбе вместимостью 2 дм³. Аккуратно кипятят с обратным холодильником в течение 10 мин, после чего встряхивают до полного растворения. Добавляют не менее 2 г гидроксида бария Ba(OH)₂ и снова аккуратно кипятят 5-10 мин.

Раствор оставляют на 2 дня и фильтруют жидкость через стеклянный или бумажный фильтр. Хранят раствор в химически стойкой склянке.

Бюретка должна быть снабжена трубкой с натронной известью или неволокнуистым силикатным абсорбентом, поглощающим CO₂.

Раствор не должен контактировать с резиновой пробкой, закрывающей склянку, или со смазкой, уплотняющей стеклянную пробку.

Для установки молярной концентрации растворяют 0,1-0,15 г бифталата калия (высушенного в течение 2 ч при температуре 105 °С), взвешенного с точностью до 0,0002 г, в 100 см³ воды, не содержащей углекислого газа.

Допускается готовить раствор бифталата калия по ГОСТ 4919.2, таблица 2.

¹⁾Сита типа Линде 4А являются примером пригодной продукции, имеющейся в наличии. Сведения даны для всех, кто пользуется настоящим стандартом.

5.11.2 Молярную концентрацию раствора гидроокиси калия (c_2), моль/дм³, определяют по ГОСТ 25794.1.

За результат определения принимают среднее арифметическое значение не менее трех определений, отличающихся не более чем на 0,0005 моль/дм³.

Молярную концентрацию раствора гидроокиси калия проверяют не реже одного раза в две недели.

5.12 Гидроокись калия, спиртовой раствор $c(\text{KOH}) = 0,2$ моль/дм³.

Готовят, хранят и устанавливают молярную концентрацию по 5.11, при этом берут 12—13 г гидроокиси калия и 0,2—0,3 г бифталата калия.

5.12.1 Гидроокись калия, спиртовой раствор $c(\text{KOH}) = 0,05$ моль/дм³.

Готовят, хранят и устанавливают молярную концентрацию по 5.11, при этом берут $(3 + 0,1)$ г гидроокиси калия и 0,05—0,07 г бифталата калия.

5.13 Растворитель для определения кислотных и щелочных чисел.

Смешивают 500 см³ толуола, 5 см³ воды и 495 см³ безводного пропан-2-ола (5.9) или 700 см³ толуола, или 300 см³ этилового спирта.

Растворитель для титрования приготавливают в больших количествах, но ежедневно проводят контрольные испытания перед применением.

Примечание — Для полного растворения тяжелых остатков асфальтовых веществ готовят растворитель для титрования, в котором толуол заменен хлороформом.

5.14 Растворитель для определения кислотности.

Смешивают 300 см³ этилового спирта и 700 см³ хлороформа.

5.15 Гидроокись бария по ГОСТ 4107.

5.16 Хлороформ по соответствующей нормативной документации.

5.17 Известь натронная или аскарит по соответствующей нормативной документации.

5.18 Хромовая смесь: калий двуххромовокислый по ГОСТ 4220, кислота серная по ГОСТ 4204, 5 %-ный раствор.

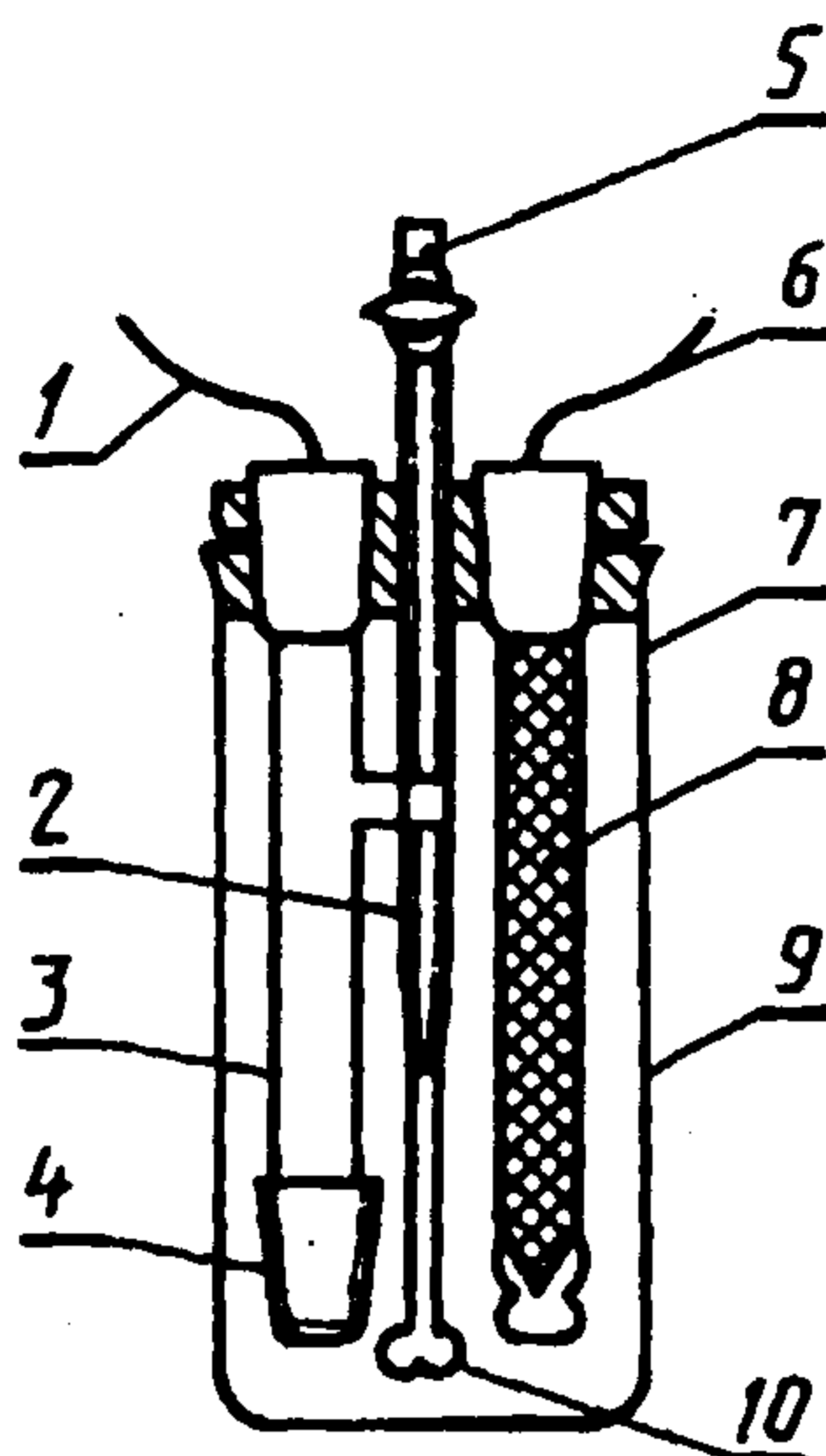
5.19 Сита Линде или цеолит типа NaX или CaA по соответствующей нормативной документации.

6 АППАРАТУРА

Устройство для потенциометрического титрования представлено на рисунке 1.

6.1 Аппарат для титрования вручную

6.1.1 Измерительный прибор, вольтметр или потенциометр с точностью показаний $\pm 0,005$ В и чувствительностью $\pm 0,002$ В, диапазоном измерения не менее $\pm 0,5$ В в случае использования электродов



1 — провод для сравнительного электрода; 2 — удлиненный конец бюретки (перед мешалкой); 3 — электрод сравнения; 4 — трубка со стеклянным шлифом у основания; 5 — бюретка; 6 — экранированный провод для стеклянного электрода; 7 — бакелитовая основа; 8 — стеклянный электрод (защищен внутри); 9 — стакан; 10 — пропеллерная мешалка

Рисунок 1 — Устройство для потенциометрического титрования

по 6.1.2 и 6.1.3, когда сопротивление между ними от 0,2 до 20 МОм. Заземляют измерительный прибор и исключают влияние постороннего электрического поля на любую часть поверхности стеклянного электрода, провода стеклянного электрода, титровального стенда или измерительного прибора.

Примечание — Аппарат может состоять из электронного вольтметра с силой тока на входе менее 5×10^{-12} А, сопротивлением электродов 1000 МОм, соединенных с измерительным прибором, снабженным заземленным металлическим экраном, так, чтобы исключить влияние внешнего электростатического поля.

6.1.2 Стеклянный лабораторный электрод карандашного типа длиной от 125 до 180 мм и диаметром от 8 до 14 мм. Электрод должен быть изготовлен из химически стойкой стеклянной трубки с толщиной стенки от 1 до 3 мм. Допускается использовать электроды типа ЭСЛ-43-07 или ЭСЛ-63-07.

Конец электрода, погруженный в раствор, должен быть закрыт стеклом (в виде полушария) с радиусом приблизительно 7 мм, при-

паянным к трубке электрода. Толщина стекла в полушарии должна быть такой, чтобы сопротивление полушария составляло 100—1000 МОм при 25 °С.

Электрод должен содержать воспроизводимую, герметично запаянную жидкостную ячейку для электросоединения с внутренней поверхностью полушария.

Электросоединение от запаянной контактной ячейки к проводу измерительного прибора должно быть окружено электрическим заземленным экраном.

Экран должен быть изолирован от электросоединения изоляционным материалом самого высокого качества, таким как резина или стекло, чтобы сопротивление между экраном и всей длиной электросоединения было более 50000 МОм.

6.1.3 Сравнительный каломельный электрод карандашного типа длиной от 125 до 180 мм и диаметром от 8 до 14 мм.

Этот электрод должен изготавливаться из стекла и снабжаться наружной съемной стеклянной трубкой с запаянным концом, погружаемым в раствор для титрования.

Стеклянная трубка длиной от 8 до 25 мм служит основанием для электрода и должна быть слегка заужена на конус. Запаянный конец электрода должен выступать из трубки на 2 — 20 мм.

Поверхность основания должна быть непрерывной и шероховатой.

Посередине на поверхности основания электрода должно находиться одно или несколько отверстий диаметром 1 мм. Электрод должен содержать необходимое количество ртути, каломель и электрическое соединение с ртутью.

Сравнительный хлорсеребряный электрод ЭВЛ-1М1 или ЭВЛ-1М3.

Сравнительные электроды следует почти полностью наполнить электролитом, насыщенным раствором КСІ (5.10), который можно пополнять через отверстие электрода, закрываемое пробкой.

Электроды не должны давать утечки электролита более 1 капли за 10 мин (проверка электродов).

Примечание — В этом методе нежелательно применять комбинированные электроды вследствие их плохой чувствительности.

6.1.4 Механическая мешалка со стеклянными лопатками длиной 6 мм в виде пропеллера (рисунок 1), установленными под углом 30—45°, или магнитная мешалка.

Корпус двигателя мешалки должен быть заземлен. Работа мешалки не должна вызывать никаких электрических помех.

6.1.5 Бюретка вместимостью 10 см³ с ценой деления 0,05 см³ и калиброванная с точностью ±0,02 см³ со стеклянным краном на

расстоянии 100—130 мм от конца бюретки. *Допускается использовать бюретки типов 6-2-5 и 7-2-10 по ГОСТ 29252.* Бюретка для гидроокиси калия должна иметь предохранительную трубку, содержащую натронную известь или другое абсорбирующее CO_2 вещество.

6.1.6 *Стаканы для титрования вместимостью 250 см³ из боросиликатного стекла с крышкой из органического стекла, в которой имеются отверстия для электродов и бюретки.*

Допускается использовать стаканы типа Н-2-250 ТС по ГОСТ 25336.

6.1.7 Титровальный стенд для поддержки электродов, мешалки и бюретки.

Примечание — Целесообразно иметь устройство, позволяющее удалять стакан, не нарушая положения электродов, бюретки и мешалки.

6.2 Аппарат для автоматического титрования

Системы автоматического титрования должны соответствовать 6.1 и техническим характеристикам, указанным в 6.2.1 — 6.2.3.

6.2.1 Автоматическое титрование обеспечивает непрерывную подачу титранта со скоростью 0,2 см³/мин во время титрования и 0,05 см³/мин в точках перегиба и конечных точках при титровании неводных кислот и щелочей.

6.2.2 Бюретки, работающие от двигателя, с точностью подачи титранта $\pm 0,01$ см³.

6.2.3 При проведении титрования записывают относительный потенциал в зависимости от объема титранта.

6.3 *Колбы мерные вместимостью 1000 см³ по ГОСТ 1770.*

6.4 *Цилиндры измерительные вместимостью 50, 100 и 1000 см³ по ГОСТ 1770.*

6.5 *Пипетки вместимостью 10 см³ по ГОСТ 29228.*

6.6 *Колбы круглодонные типа КГУ-2-2-1000-34 ТХС по ГОСТ 25336.*

6.7 *Дефлегматор елочный или шариковый по ГОСТ 25336.*

6.8 *Холодильник типа ХПТ исполнений 1, 2, 3 по ГОСТ 25336.*

6.9 *Весы аналитические с погрешностью взвешивания не более 0,0002 г.*

6.10 *Секундомер.*

7 ПОДГОТОВКА ПРОБЫ

7.1 *Отбор проб производят по ГОСТ 2517.*

7.1.1 Пробу анализируемого продукта перемешивают 5 мин стеклянной палочкой или встряхиванием в склянке, заполненной не более $\frac{2}{3}$ ее объема.

7.2 Подготовка пробы отработанного масла

7.2.1 Необходимо строго соблюдать метод отбора проб, так как сам осадок состоит из компонентов кислотного характера или абсорбирует кислотные компоненты из образца. Нарушение метода отбора проб влияет на результат определения.

Так как во время хранения в отработанном масле происходят качественные изменения, образцы после отбора пробы из системы смазки следует испытывать как можно быстрее, с обязательной записью даты отбора проб и испытания.

7.2.2 Пробу отработанных масел нагревают до (60 ± 5) °С в контейнере до тех пор, пока осадок в масле не станет однородной взвесью. Если контейнер изготовлен из жести или стекла и заполнен более чем на $\frac{3}{4}$ объема, переносят весь образец в чистую стеклянную бутылку вместимостью не менее чем на $\frac{1}{3}$ больше объема образца. Переносят весь осадок из контейнера в бутылку, энергично взбалтывая содержимое контейнера.

Примечание — Если образцы не содержат осадка, заметного невооруженным глазом, указанную процедуру можно исключить.

7.2.3 После тщательного перемешивания взвесь или часть ее фильтруют через сито с размером ячеек 100 меш для удаления механических примесей.

8 ПОДГОТОВКА СИСТЕМЫ ЭЛЕКТРОДОВ

8.1 Хранение электродов

8.1.1 Стекланный электрод (6.1.2) (не реже одного раза в неделю при постоянном применении) промывают, погружая в холодный раствор хромовой смеси на 15—30 с. Вместо хромовой смеси можно применять моющий раствор.

Примечание — Электроды не следует оставлять погруженными в хромовую смесь более чем на несколько минут, чтобы избежать их повреждения.

8.1.2 Раствор хлорида калия в каломельном или хлорсеребряном электродах (6.1.3) меняют не реже одного раза в неделю. Следует убедиться в присутствии кристаллического хлористого калия. Уровень электролита в электродах должен быть всегда выше уровня жидкости в стакане для титрования.

8.1.3 Если электроды не используют, их погружают в воду. Электроды нельзя оставлять в титрующем растворе на длительное время между титрованиями. Электроды не очень хрупкие, но обращаться с ними следует осторожно.

8.2 Подготовка электродов

8.2.1 Стекланный электрод до и после каждого употребления тщательно вытирают чистой мягкой тканью и ополаскивают водой.

8.2.2 Каломельный и хлорсеребряный сравнительные электроды вытирают тканью, осторожно снимают стеклянную трубку у основания и обе поверхности тщательно вытирают.

Вновь свободно надевают трубку и дают стечь нескольким каплям электролита, чтобы смочить стеклянное соединение у основания. Тщательно смачивают поверхности у основания электролитом, плотно устанавливают трубку и ополаскивают электрод водой.

8.2.3 Перед каждым титрованием погружают подготовленные электроды в воду не менее чем на 5 мин и протирают концы электродов сухой тканью, чтобы удалить избыток воды.

8.3 Проверка чувствительности электродов

8.3.1 Систему «измерительный прибор — электрод» испытывают при введении в действие нового прибора, при установлении новых электродов, поочередно погружая электроды в хорошо перемешанную смесь, состоящую из 100 см³ растворителя для титрования и 1,0—1,5 см³ 0,1 моль/дм³ спиртового раствора гидроокиси калия (5.11).

8.3.2 Систему «измерительный прибор — электрод» считают пригодной для применения, если расхождение в потенциале между одними и теми же электродами, погруженными в неводный кислый буферный раствор (5.5) и растворитель для титрования с раствором гидроокиси калия (5.11), составляет более 480 мВ.

Примечание — Для получения воспроизводимых значений потенциалов необходимо тщательно промывать электроды, особенно стеклянное соединение у основания, и регулярно испытывать электроды, так как загрязнение может вызвать ненадежные неустойчивые значения потенциалов при титровании. Конечные точки могут быть выбраны как по гочкам изгиба на кривой титрования, так и по произвольно установленным потенциалам ячейки.

9 ГРАДУИРОВКА АППАРАТУРЫ

9.1 Ежедневно для каждой пары электродов определяют показания измерительного прибора в неводном кислом (5.1) и щелочном (5.2) буферных растворах. Это необходимо для выбора конечной точки титрования в том случае, когда на кривой титрования отсутствуют четкие точки перегиба.

9.2 Готовят электроды, как указано в 8.2, затем погружают их в соответствующие неводные буферные растворы и перемешивают в течение 5 мин, поддерживая температуру в пределах 2 °С от температуры, при которой проводят титрование. Регистрируют значение потенциала электродов. Эти показания берут как конечные точки на кривых титрования, не имеющих точек перегиба.

10 ПРОВЕДЕНИЕ АНАЛИЗА

10.1 В стакан для титрования (6.1.6) вместимостью 250 см³ отбирают массу образца согласно таблице 1 и растворяют в 125 см³ растворителя для титрования (5.13). Электроды готовят в соответствии с 8.2. Стакан помещают на титровальный стенд (6.1.7), регулируя его положение так, чтобы электроды наполовину были погружены в испытуемый раствор. Включают мешалку (6.1.4) и регулируют обороты так, чтобы, несмотря на энергичное перемешивание, раствор не разбрызгивался и в нем не образовывались воздушные пузырьки.

Таблица 1 — Масса пробы для испытания

Кислотное или щелочное число, мг КОН на 1 г продукта	Масса пробы для испытания, г	Погрешность взвешивания, г
0,05— 1,0	20,0 ± 2,0	0,10
1,0 — 5,0	5,0 ± 0,5	0,02
5 — 20	1,0 ± 0,1	0,005
20 — 100	0,25 ± 0,02	0,001
100 — 250	0,1 ± 0,01	0,0005

Примечание — Для загущенных масел масса пробы для титрования (0,7±0,2) г.

Кислотность определяют в светлых нефтепродуктах, при определении кислотности на анализ берут 100 см³ нефтепродукта.

10.2 Определение кислотного числа

Заполняют бюретку 0,1 моль/дм³ спиртовым раствором гидроокиси калия (при кислотном числе до 1 мг/г — 0,05 моль/дм³ спиртовым раствором гидроокиси калия) (5.11) и помещают в штатив так, чтобы конец бюретки был погружен на 25 мм в жидкость в стакане.

Записывают начальный объем раствора в бюретке и показание измерительного прибора (потенциал электродов).

10.3 Метод титрования вручную

10.3.1 Добавляют небольшие порции 0,1 моль/дм³ спиртового раствора гидроокиси калия, и после установления постоянного потенциала записывают объем добавляемого раствора из бюретки и показание измерительного прибора.

Примечание — За показания измерительного прибора принимают потенциал, не изменяющийся в течение 1 мин более чем на 5 мВ. Это означает, что необходимо 1 — 2 мин для изменения потенциала на 100 мВ при добавлении 0,05 см³ раствора. Добавление 0,1 см³ требует 3 — 5 мин.

10.3.2 В начале титрования, а также в точках перегиба кривой титрования, когда добавление $0,1 \text{ см}^3$ $0,1 \text{ моль/дм}^3$ раствора гидроокиси калия вызывает изменение потенциала более чем на 30 мВ, добавляют порции раствора по $0,05 \text{ см}^3$.

10.3.3 На промежуточных участках, когда добавление $0,1 \text{ см}^3$ $0,1 \text{ моль/дм}^3$ спиртового раствора гидроокиси калия вызывает изменение потенциала менее чем на 30 мВ, объем титранта увеличивают так, чтобы однократно введенная порция раствора вызывала изменение потенциала не более чем на 30 мВ.

10.3.4 Титрование заканчивают, когда потенциал после добавления $0,1 \text{ см}^3$ раствора гидроокиси калия изменится менее чем на 5 мВ, а определяемый потенциал системы указывает на то, что титруемый раствор является более щелочным, чем неводный щелочной буферный раствор.

10.3.5 Удаляют титруемый раствор, промывают электроды и конец бюретки растворителем для титрования, затем пропан-2-олом или этанолом в зависимости от применяемого растворителя и заканчивают промывку дистиллированной водой. Погружают электроды в дистиллированную воду не менее чем на 5 мин перед следующим титрованием для восстановления водного гелевого слоя стеклянного электрода.

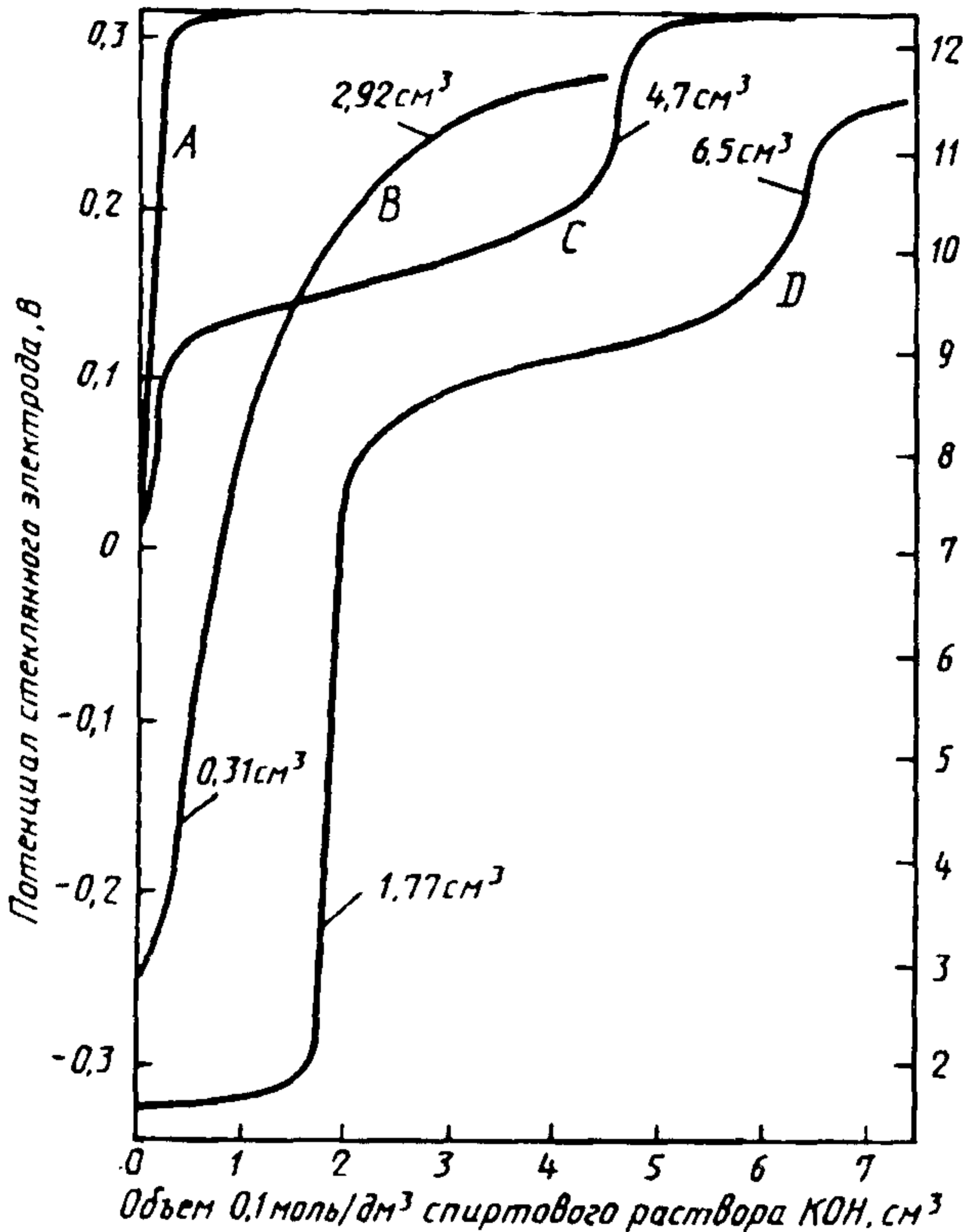
Хранят электроды в дистиллированной воде. Если обнаруживается, что электроды загрязнены, их очистку проводят согласно рисунку 2.

10.4 Метод автоматического титрования

10.4.1 Регулируют аппарат в соответствии с инструкциями изготовителя, чтобы установить потенциал при титровании вручную, как указано в примечании к 10.3.1, и (или) обеспечить непрерывную скорость подачи титранта менее чем $0,2 \text{ см}^3/\text{мин}$ во время титрования и $0,05 \text{ см}^3/\text{мин}$ в точках перегиба и в конечной точке, соответствующей точке при титровании свежеприготовленного стандартного неводного щелочного буферного раствора.

10.4.2 Проводят титрование с автоматической регистрацией кривой титрования.

Титруют $0,1 \text{ моль/дм}^3$ спиртовым раствором гидроокиси калия до получения постоянного потенциала (например, изменение потенциала менее 5 мВ при добавлении $0,1 \text{ см}^3$ раствора гидроокиси калия (автоматическая конечная точка) или до тех пор, пока изменение потенциала щелочного буферного раствора не покажет, что раствор более щелочной, чем свежеприготовленный неводный щелочной буферный раствор (конечная точка выбрана предварительно).



A — контрольное определение на 125 см³ растворителя для титрования;

B — 10,00 г отработанного картерного масла и 125 см³ растворителя для титрования.

Так как четких точек перегиба не видно, конечные точки выбирают по показаниям измерительного прибора, полученным на двух неводных буферных растворах;

C — 10,00 г масла, содержащего слабую кислоту и 125 см³ растворителя для титрования. Конечную точку выбирают в наиболее вертикальной части перегиба;

D — 10,00 г масла, содержащего слабые и сильные кислоты и 125 см³ растворителя для титрования. Конечные точки выбирают в наиболее вертикальных частях двух точек перегиба

Примечания.

1 На некоторых измерительных приборах знак напряжения противоположный

2 Представленные на рисунке кривые даны для приблизительной оценки, так как в зависимости от типа прибора абсолютные значения потенциала могут меняться.

Рисунок 2 — Кривые титрования

10.4.3 После окончания титрования промывают электроды и конец бюретки растворителем для титрования, затем пропан-2-олом или этанолом и водой. Погружают электроды в воду не менее чем на 5 мин перед следующим применением, чтобы произошло насыщение водой гелевого слоя стеклянного электрода.

Если электроды загрязнены, их следует обработать согласно разделу 8.

Хранят электроды в дистиллированной воде.

10.5 Контрольное испытание

Для каждой серии образцов проводят контрольный опыт, титруя 125 см^3 растворителя для титрования без анализируемого продукта.

При титровании вручную добавляют $0,1$ или $0,05 \text{ моль/дм}^3$ спиртового раствора гидроокиси калия по $0,05 \text{ см}^3$ и записывают показания измерительного прибора и объема раствора из бюретки.

Титрование с автоматической регистрацией кривой титрования проводят по 10.4.

10.6 Определение щелочного числа

10.6.1 Определение проводят, как указано в 10.3, употребляя для титрования спиртовый раствор соляной кислоты $0,1 \text{ моль/дм}^3$.

10.6.2 Для каждой серии образцов проводят контрольный опыт, титруя 125 см^3 растворителя порциями по $0,05 \text{ см}^3$ спиртового раствора соляной кислоты $0,1 \text{ моль/дм}^3$.

10.6.3 При обратном титровании после проведения титрования по 10.6.1 продолжают добавлять из бюретки $0,1 \text{ моль/дм}^3$ раствор соляной кислоты до потенциала на 115 мВ выше установленного для кислого буферного раствора (до рН 2). После того, как потенциал остается постоянным в течение 1 мин, избыток соляной кислоты титруют раствором гидроокиси калия $0,1 \text{ моль/дм}^3$, добавляя в один прием по $0,01$ — $0,02 \text{ см}^3$, до потенциала, установленного в кислом буферном растворе (до рН 4), или скачка потенциала в этой области.

10.7 Определение кислотности

10.7.1 Для определения кислотности в стаканчик для титрования наливают 100 см^3 растворителя и титруют его $0,05 \text{ моль/дм}^3$ раствором гидроокиси калия, добавляя по $0,03 \text{ см}^3$ и менее титранта. Титрование ведут до потенциала, установленного в щелочном буферном растворе. Затем в стаканчик наливают 100 см^3 анализируемого продукта и вновь титруют $0,05 \text{ моль/дм}^3$ раствором гидроокиси калия до того же потенциала. Вблизи потенциала буферного раствора после каждого добавления очередной порции титранта ожидают, пока потенциал установится, то есть изменение его будет составлять не более 5 мВ (около $0,1 \text{ рН}$) в течение 30 — 60 с .

11 ОБРАБОТКА РЕЗУЛЬТАТОВ АНАЛИЗА

11.1 Метод титрования вручную

Наносят на график объемы добавляемого 0,1 моль/дм³ спиртового раствора гидроокиси калия или 0,1 моль/дм³ раствора соляной кислоты соответственно показаниям измерительного прибора (рисунок 2).

Как конечную точку отмечают четкую точку перегиба кривой, которая находится вблизи потенциала свежеприготовленных неводных кислотных и щелочных буферных растворов. В случае кривых, не имеющих четких точек перегиба (см. рисунок 2, кривая В), за конечные точки принимают потенциал для соответствующих неводных буферных растворов. При титровании отработанных масел за конечную точку принимают точку на кривой, соответствующую показанию измерительного прибора, полученному на свежеприготовленном неводном кислотном буферном растворе.

Примечания

1 В точках перегиба кривой титрования добавление порций раствора по 0,05 см³ вызывает изменение потенциала более чем на 15 мВ и не менее чем на 30 больше значения, полученного при добавлении предыдущих и последующих одинаковых порций. Определенные точки перегиба можно различить только в областях с одинаковыми добавлениями.

2 Совместная работа, проводимая по определению кислотного числа товарных масел, присадок и отработанных масел, показала четкие точки перегиба для свежих масел, присадок и отсутствие или нечеткие точки перегиба для отработанных масел.

11.2 Метод автоматического титрования

Отмечают конечные точки на кривых титрования, полученных в 10.4, как и в методе титрования вручную.

11.3 Расчет *кислотного, щелочного чисел и кислотности* применим к методу титрования вручную и методу автоматического титрования.

11.3.1 Общее кислотное число K_1 в миллиграммах гидроокиси калия на 1 г продукта вычисляют по формуле

$$K_1 = \frac{(V_1 - V_0) \cdot c_3 \cdot 56,1}{m_1},$$

где V_0 — объем 0,1 моль/дм³ раствора гидроокиси калия, израсходованный на титрование контрольного опыта до значения ЭДС в щелочном буферном растворе или до скачка потенциала в этой области, см³;

V_1 — объем 0,1 или 0,05 моль/дм³ раствора гидроокиси калия, израсходованный на титрование образца до значения ЭДС в щелочном буферном растворе или до скачка потенциала в этой области, см³;

m_1 — масса анализируемого продукта, г;

c_3 — концентрация раствора гидроокиси калия, определенная по 5.11.2, моль/дм³;

56,1 — эквивалентная масса гидроокиси калия, г.

11.3.2 Кислотное число сильных кислот K_2 в миллиграммах гидроокиси калия на 1 г продукта вычисляют по формуле

$$K_2 = \frac{(V_3 c_3 + V_2 c_4) \cdot 56,1}{m_1},$$

где V_2 — объем 0,1 или 0,05 моль/дм³ раствора соляной кислоты, израсходованный на титрование контрольного опыта до значения ЭДС в кислом неводном буферном растворе или до скачка потенциала в этой области, см³;

V_3 — объем 0,1 или 0,05 моль/дм³ раствора гидроокиси калия, израсходованный на титрование образца до значения ЭДС в кислом неводном буферном растворе или до скачка потенциала в этой области, см³;

c_4 — концентрация раствора соляной кислоты, определенная по 5.7.2, моль/дм³.

11.3.3 Щелочное число сильных оснований $Щ_1$ в миллиграммах гидроокиси калия на 1 г продукта вычисляют по формуле

$$Щ_1 = \frac{(V_4 c_4 + V_0 c_3) \cdot 56,1}{m_2},$$

где V_4 — объем 0,1 моль/дм³ раствора соляной кислоты, израсходованный на титрование образца до значения ЭДС в щелочном буферном растворе или до скачка потенциала в этой области, см³;

m_2 — масса анализируемого продукта, г.

11.3.4 Общее щелочное число $Щ_2$ в миллиграммах гидроокиси калия на 1 г продукта, определенное прямым титрованием, вычисляют по формуле

$$Щ_2 = \frac{(V_5 - V_2) \cdot c_4 \cdot 56,1}{m_2},$$

где V_5 — объем 0,1 моль/дм³ раствора соляной кислоты, израсходованный на титрование образца до значения ЭДС в кислом буферном растворе или до скачка потенциала в этой области, см³.

11.3.5 Общее щелочное число $Щ_3$ в миллиграммах гидроокиси калия на 1 г продукта, определенное обратным титрованием, вычисляют по формуле

$$Щ_3 = \frac{[(V_6 - V_2) \cdot c_4 - V_7 c_3] \cdot 56,1}{m_2},$$

где V_6 — объем 0,1 моль/дм³ раствора соляной кислоты, добавляемый к раствору анализируемого продукта, см³;

V_7 — объем 0,1 моль/дм³ раствора гидроокиси калия, израсходованный на титрование избытка соляной кислоты до значения ЭДС в кислом буферном растворе или до скачка потенциала в этой области, см³.

11.3.6 Кислотность K_3 в миллиграммах гидроокиси калия на 100 см³ нефтепродукта вычисляют по формуле

$$K_3 = V_8 \cdot c_3 \cdot 56,1,$$

где V_8 — объем 0,05 моль/дм³ раствора гидроокиси калия, израсходованный на титрование до значения ЭДС в щелочном буферном растворе, см³.

11.3.7 За результат анализа принимают среднее арифметическое результатов не менее двух последовательных определений, расхождения между которыми не превышают значений, указанных в таблицах 2 — 5.

12 ТОЧНОСТЬ МЕТОДА

12.1 Кислотное число

12.1.1 Сходимость

Расхождения между последовательными результатами испытания, полученными одним и тем же оператором на одной и той же аппаратуре при постоянно действующих условиях на идентичном исследуемом материале при нормальной и правильной эксплуатации, не должны превышать средних значений, приведенных в таблице 2, более одного случая из двадцати.

Таблица 2 — Сходимость при определении кислотного числа, %

Характеристика титрования	Товарные масла и концентраты присадки в точках перегиба		Отработанные масла в конечных точках буферных растворов	
	Ручное	Автоматическое	Ручное	Автоматическое
Тип титрования				
Процент средних значений	7	6	5	12

12.1.2 Воспроизводимость

Расхождения между двумя единственными и независимыми результатами, полученными разными операторами, работающими в разных лабораториях на идентичном исследуемом материале при

нормальной и правильной эксплуатации, не должны превышать средних значений, приведенных в таблице 3, более одного случая из двадцати.

Таблица 3 — Воспроизводимость при определении кислотного числа, %

Характеристика титрования	Товарные масла и концентраты присадки в точках перегиба		Отработанные масла в конечных точках буферных растворов	
	Ручное	Автоматическое	Ручное	Автоматическое
Процент средних значений	20	28	39	44

12.2 Кислотное число сильных кислот

Данные точности для кислотного числа сильных кислот не разработаны ввиду редкого обнаружения (появления) его при анализе образцов.

12.3 Щелочное число и кислотность

12.3.1 Сходимость

Результаты двух последовательных определений, полученные одним лаборантом на одной и той же аппаратуре и пробе продукта в одинаковых условиях, признаются достоверными (с 95 %-ной доверительной вероятностью), если расхождения между ними не превышают значений, указанных в таблицах 4 и 5.

12.3.2 Воспроизводимость

Результаты испытаний, полученные разными лаборантами в разных лабораториях на одной и той же пробе продукта, признаются достоверными (с 95 %-ной доверительной вероятностью), если расхождения между ними не превышают значений, указанных в таблицах 4 и 5.

Таблица 4 — Сходимость и воспроизводимость при определении щелочного числа

Щелочное число, мг КОН/г	Сходимость, мг КОН/г	Воспроизводимость, мг КОН/г
От 0,05 до 1,0	0,02	0,04
Св. 1,0 » 5,0	0,1	0,2
» 5,0 » 20,0	0,5	1,0
» 20,0 » 100	2,0	4,0
» 100 » 250	5,0	10,0

Таблица 5 — Сходимость и воспроизводимость при определении кислотности

Кислотность, мг КОН/100 см ³	Сходимость, мг КОН/100 см ³	Воспроизводимость, мг КОН/100 см ³
До 0,5	0,10	0,6
Св. 0,5 до 1,0	0,15	0,7
» 1,0 » 2,0	0,20	0,8
» 2,0 » 5,0	0,20	1,5

13 ПРОТОКОЛ ИСПЫТАНИЯ

Протокол испытания должен содержать следующее:

- а) тип и идентификацию испытуемого продукта;
- б) ссылку на данный международный стандарт или национальный стандарт;
- в) результат испытания (см. 11);
- г) любое отклонение по соглашению или другим документам от установленной методики;
- д) дату испытания.

ПРИЛОЖЕНИЕ А
(обязательное)

ОПРЕДЕЛЕНИЕ ЩЕЛОЧНЫХ ЧИСЕЛ ОСНОВАНИЙ И СОЛЕЙ, ВХОДЯЩИХ В СОСТАВ СУЛЬФОНАТНЫХ И АЛКИЛСАЛИЦИЛАТНЫХ ПРИСАДОК

Для анализа присадок 0,1 — 0,2 г присадки (m_3) взвешивают с погрешностью не более 0,0002 г и растворяют ее в растворителе, приготовленном по 5.13, взятом в объеме по 10.1.

А.1 ОПРЕДЕЛЕНИЕ ЩЕЛОЧНОГО ЧИСЛА, ОБУСЛОВЛЕННОГО НАЛИЧИЕМ ГИДРООКСИ КАЛЬЦИЯ И УГЛЕКИСЛОГО КАЛЬЦИЯ В КАЛЬЦИЕВЫХ СУЛЬФОНАТНЫХ ПРИСАДКАХ

А.1.1 Раствор присадки титруют 0,1 моль/дм³ раствором соляной кислоты по 5.7 до скачка потенциала, прибавляя в один прием по 0,1 см³, а после изменения потенциала более чем на 15 мВ (рН 0,25) — по 0,05 см³. Наличие скачка потенциала примерно на 100—130 мВ больше потенциала щелочного буферного раствора (в области примерно 9,3—8,8 рН) указывает на присутствие в присадке гидроокиси кальция.

А.1.2 Если при прямом титровании не наблюдается скачка потенциала или он получается недостаточно четким, массу уменьшают до 0,07—0,09 г. Если и в этом случае скачок потенциала отсутствует, то гидроокись кальция отсутствует.

А.1.3 Общее щелочное число определяют обратным титрованием по 10.6.3.

А.1.4 Обработка результатов

А.1.4.1 Щелочное число, обусловленное наличием гидроокиси кальция, $Щ_4$, в миллиграммах КОН на 1 г присадки, вычисляют по формуле

$$Щ_4 = \frac{V_9 \cdot c_2 \cdot 56,1}{m_3},$$

где V_9 — объем 0,1 моль/дм³ раствора соляной кислоты, израсходованный на титрование до скачка потенциала, см³.

А.1.4.2 Пересчет щелочного числа $Щ_4$ на массовую долю окиси кальция $Щ_5$ в процентах производят по формуле

$$Щ_5 = \frac{0,50 \cdot Щ_4 \cdot 100}{1000},$$

где 0,50 — отношение эквивалента окиси кальция к эквиваленту гидроокиси калия.

А.1.4.3 Общее щелочное число $Щ_3$ вычисляют по 11.3.3.

А.1.4.4 Щелочное число, обусловленное наличием углекислого кальция, $Щ_6$, в миллиграммах КОН на 1 г присадки, вычисляют по формуле

$$Щ_6 = Щ_3 - Щ_4.$$

А.1.4.5 Пересчет щелочного числа $Щ_6$ на массовую долю окиси кальция $Щ_7$ в процентах производят по формуле

$$Щ_7 = \frac{0,50 \cdot Щ_6 \cdot 100}{1000}.$$

А.2 ОПРЕДЕЛЕНИЕ ЩЕЛОЧНОГО ЧИСЛА, ОБУСЛОВЛЕННОГО НАЛИЧИЕМ ГИДРООКИСИ БАРИЯ И УГЛЕКИСЛОГО БАРИЯ В БАРИЕВЫХ СУЛЬФОНАТНЫХ ПРИСАДКАХ

А.2.1 Если начальная ЭДС меньше ЭДС, установленной в щелочном буферном растворе, в присадке присутствует гидроокись бария.

А.2.2 Если начальная ЭДС равна или больше ЭДС, установленной в щелочном буферном растворе, гидроокись бария в присадке отсутствует.

А.2.3 Общее щелочное число определяют обратным титрованием по 10.6.3.

А.2.4 Обработка результатов

А.2.4.1 Щелочное число, обусловленное наличием гидроокиси бария, $Щ_1$, в миллиграммах КОН на 1 г присадки, вычисляют по 11.3.3.

А.2.4.2 Пересчет щелочного числа $Щ_1$ на массовую долю окиси бария $Щ_8$ в процентах производят по формуле

$$Щ_8 = \frac{1,37 \cdot Щ_1 \cdot 100}{1000},$$

где 1,37 — соотношение эквивалентов окиси бария и гидроокиси калия.

Примечание — Если в присадке содержатся примеси в виде гидроокиси калия или едкого натра, то их определяют вместе с гидроокисью бария.

А.2.4.3 Общее щелочное число $Щ_3$ вычисляют по 11.3.5.

А.2.4.4 Щелочное число, обусловленное наличием углекислого бария, $Щ_9$, вычисляют по формуле

$$Щ_9 = Щ_3 - Щ_1.$$

А.2.4.5 Пересчет щелочного числа $Щ_9$ на массовую долю окиси бария $Щ_{10}$ в процентах производят по формуле

$$Щ_{10} = \frac{1,37 \cdot Щ_9 \cdot 100}{1000}.$$

А.3 ОПРЕДЕЛЕНИЕ ЩЕЛОЧНОГО ЧИСЛА, ОБУСЛОВЛЕННОГО НАЛИЧИЕМ АЛКИЛСАЛИЦИЛАТА КАЛЬЦИЯ, ГИДРООКИСИ КАЛЬЦИЯ И УГЛЕКИСЛОГО КАЛЬЦИЯ В КАЛЬЦИЕВЫХ АЛКИЛСАЛИЦИЛАТНЫХ ПРИСАДКАХ

А.3.1 Содержание в присадке гидроокиси кальция определяют так же, как и для сульфонатных кальциевых присадок.

А.3.2 Общее щелочное число определяют обратным титрованием по первому скачку потенциала. После достижения первого скачка потенциала продолжают титрование до второго скачка потенциала для определения содержания алкилсалициловой кислоты, образовавшейся при разложении соляной кислотой алкилсалицилата кальция.

А.3.3 Обработка результатов

А.3.3.1 Щелочное число, обусловленное наличием гидроокиси кальция, $Щ_4$, в миллиграммах КОН на 1 г присадки, и массовую долю окиси кальция $Щ_5$ в процентах вычисляют так же, как для сульфатных присадок.

А.3.3.2 Общее щелочное число $Щ_3$ вычисляют по 11.3.5.

А.3.3.3 Щелочное число, обусловленное наличием алкилсалицилата кальция, $Щ_{11}$, выраженное в миллиграммах КОН на 1 г присадки, вычисляют по формуле

$$\text{Щ}_{11} = \frac{(V_{10} - V_{11}) c_1 \cdot 56,1}{m_3},$$

где V_{10} — объем 0,1 моль/дм³ раствора гидроокиси калия, израсходованный на титрование до второго скачка потенциала, см³;

V_{11} — объем 0,1 моль/дм³ раствора гидроокиси калия, израсходованный на титрование до первого скачка потенциала, см³.

А.3.3.4 Пересчет щелочного числа Щ_{11} на массовую долю окиси кальция Щ_{12} в процентах производят по формуле

$$\text{Щ}_{12} = \frac{0,50 \cdot \text{Щ}_{11} \cdot 100}{1000}.$$

А.3.3.5 Щелочное число, обусловленное наличием углекислого кальция, Щ_{13} вычисляют по разности общего щелочного числа и суммы щелочных чисел, обусловленных наличием алкилсалицилата кальция

$$\text{Щ}_{13} = \text{Щ}_3 - (\text{Щ}_4 + \text{Щ}_{11}).$$

А.3.3.6 Пересчет щелочного числа Щ_{13} на массовую долю окиси кальция Щ_{14} в процентах производят по формуле

$$\text{Щ}_{14} = \frac{0,50 \cdot \text{Щ}_{13} \cdot 100}{1000}.$$

УДК 665.7:543.257.1:006.354 ОКС 75.080 Б19 ОКСТУ 0209

Ключевые слова: нефтепродукты, смазочные материалы, химический анализ, определение содержания кислоты, кислотное число, кислотность, общее щелочное число, щелочное число сильных оснований, число нейтрализации, титрование

Редактор *Р.С. Федорова*
Технический редактор *В.Н. Прусакова*
Корректор *А.С. Черноусова*
Компьютерная верстка *Л.А. Круговой*

Изд. лиц. № 021007 от 10.08.95. Сдано в набор 19.11.96. Подписано в печать 16.12.96.
Усл. печ. л. 1,63. Уч.-изд. л. 1,40. Тираж 348 экз. С4135. Зак. 669.

ИПК Издательство стандартов
107076, Москва, Колодезный пер., 14.
Набрано в Издательстве на ПЭВМ
Филиал ИПК Издательство стандартов — тип. "Московский печатник"
Москва, Лялин пер., 6.