



**ГОСУДАРСТВЕННЫЙ СТАНДАРТ  
СОЮЗА ССР**

# **РУДЫ ЖЕЛЕЗНЫЕ**

**МЕТОД ОПРЕДЕЛЕНИЯ КОЭФФИЦИЕНТА  
РАЗМОЛОСПОСОБНОСТИ**

**ГОСТ 25472-82  
(СТ СЭВ 2844-81)**

**Издание официальное**

**Цена 5 коп.**

**ГОСУДАРСТВЕННЫЙ КОМИТЕТ СССР ПО СТАНДАРТАМ  
Москва**

**РАЗРАБОТАН Министерством черной металлургии СССР**

**ИСПОЛНИТЕЛИ**

**В. А. Арсентьев, В. П. Маковей, Л.Г. Повитчанова, Н. А. Тихонова**

**ВНЕСЕН Министерством черной металлургии СССР**

**Зам. министра А. Ф. Борисов**

**УТВЕРЖДЕН И ВВЕДЕН В ДЕЙСТВИЕ Постановлением Государственного комитета СССР по стандартам от 10 октября 1982 г. № 3925**

**РУДЫ ЖЕЛЕЗНЫЕ****Метод определения коэффициента  
размолоспособности**

Iron ores  
Method for the determination  
of coefficient of potentiality  
to grind

**ГОСТ  
25472—82****[СТ СЭВ 2844—81]**

Постановлением Государственного комитета СССР по стандартам от 10 октября 1982 г. № 3925 срок действия установлен

**с 01.07.83****до 01.07.88****Несоблюдение стандарта преследуется по закону**

Настоящий стандарт распространяется на железные руды и устанавливает метод определения коэффициента размолоспособности при исследовательских испытаниях.

Сущность метода заключается в определении производительности промышленной шаровой мельницы типа МШР размером 3,6×4,0 м по удельным расходам энергии и показателям крупности, полученным при измельчении руды в лабораторной шаровой мельнице.

Термины и определения — по ГОСТ 15895—77.

Стандарт полностью соответствует СТ СЭВ 2844—81.

**1. МЕТОД ОТБОРА ПРОБ**

1.1. Пробы отбирают от керновых или других технологических проб, издробленных до 50 мм.

1.2. Масса объединенной пробы должна быть не менее 60 кг.

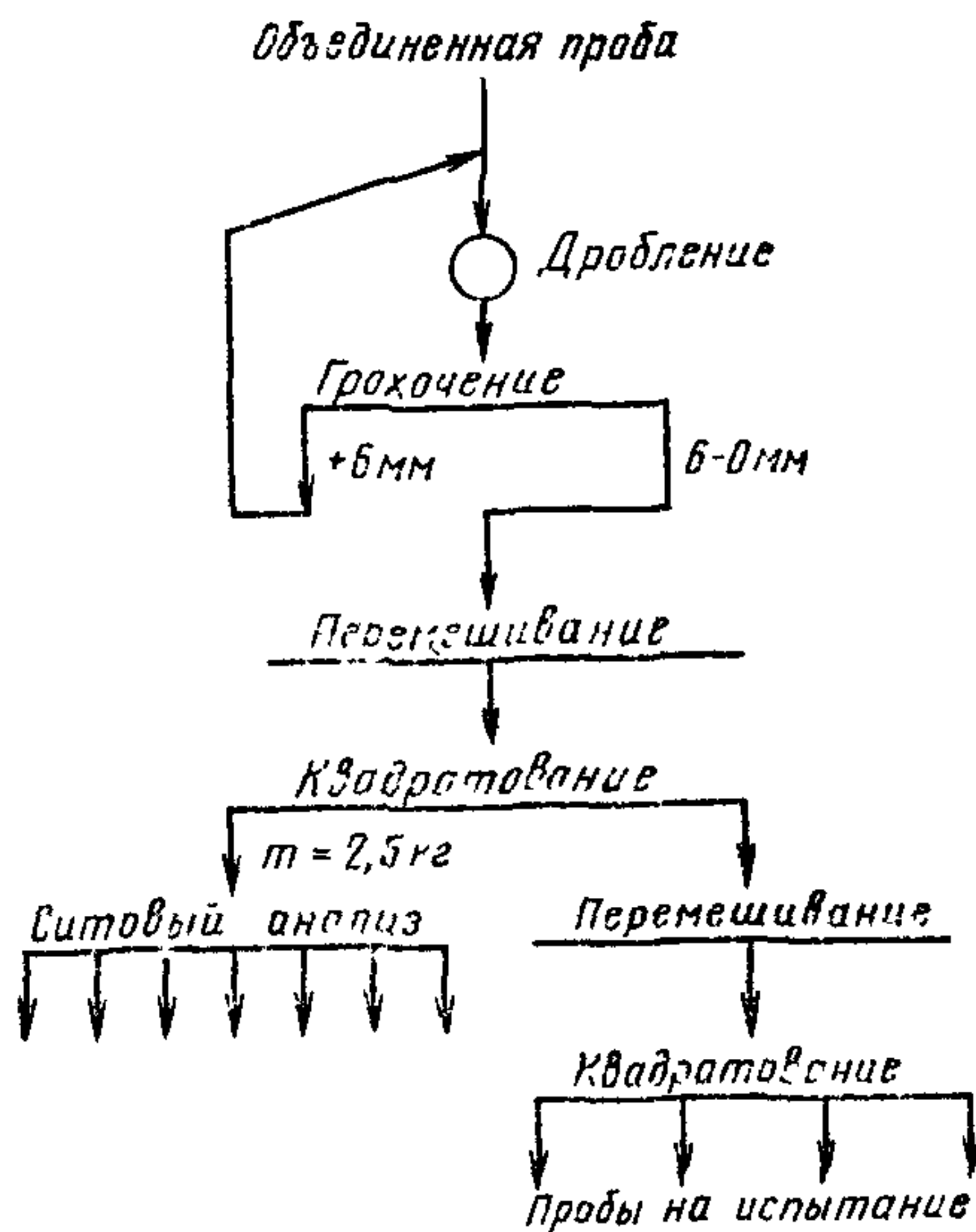
1.3. Пробу для испытания подготавливают по схеме, указанной на черт. 1.

1.4. Объединенную пробу дробят на щековой дробилке до крупности менее 6 мм, контролируя крупность дробления рассевом на сите с размером ячейки 6 мм, перемешивают и методом квадратования отбирают пробу для ситового анализа массой 2,5 кг.

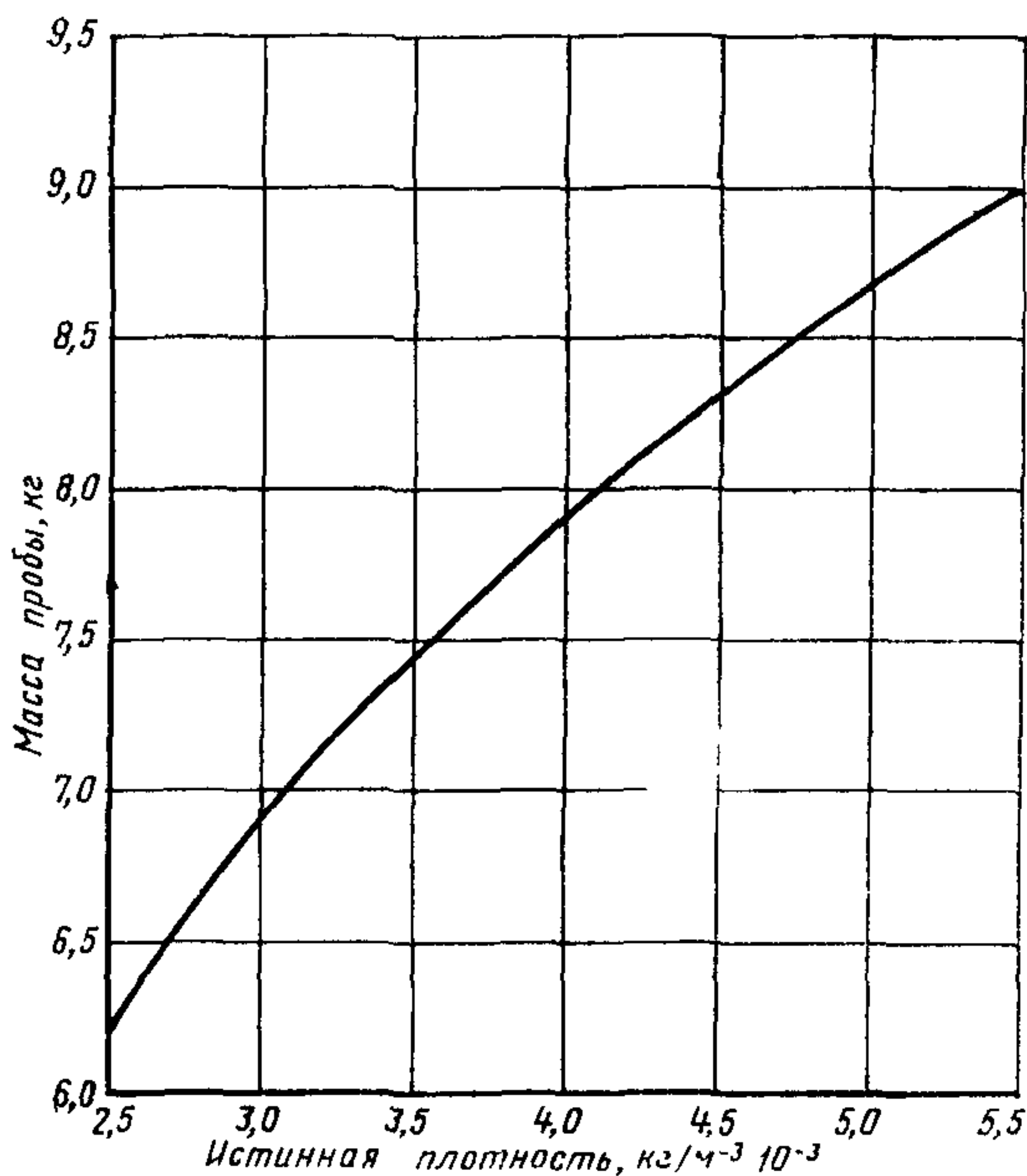
1.5. Оставшуюся часть пробы перемешивают и из нее отбирают четыре пробы для испытания массой, определенной по графику (черт. 2) в зависимости от плотности руды.

**Издание официальное****Перепечатка воспрещена****© Издательство стандартов, 1983**

Схема подготовки проб для испытания



Черт. 1



Черт. 2

1.6. Для отбора и подготовки проб применяют оборудование и инструменты по ГОСТ 15054—80.

1.7. Плотность исследуемой руды определяют пикнометром. За результат принимают среднее арифметическое значение не менее чем двух параллельных определений, округленных до четвертого десятичного знака, расхождение между которыми не превышает  $0,02 \text{ кг} \cdot \text{м}^{-3} \cdot 10^{-3}$ .

## 2. АППАРАТУРА

2.1. Для проведения испытания применяют:

мельницу шаровую размером  $360 \times 290$  мм (см. рекомендуемое приложение 1);

шары размольные стальные диаметром 80 мм и общей массой 48 кг;

набор сит с размером ячеек от 6 мм и ниже;

весы лабораторные 4-го класса точности с разновесами по ГОСТ 24104—80;

счетчик активной энергии типа СА4У и 672 по ГОСТ 6570—75;

секундомер механический по ГОСТ 5072—79;

противни сушильные из нержавеющей стали размером  $400 \times 240 \times 95$  мм;

ведра для хранения и доставки проб;

цилиндр мерный вместимостью 1—2 дм<sup>3</sup> по ГОСТ 1770—74;

бункер металлический для приема измельченного материала.

## 3. ПОДГОТОВКА К ИСПЫТАНИЮ

3.1. Перед каждым испытанием определяют массу стальных шаров. При потере в массе более 0,5 кг измеряют размер всех шаров и половину из них с меньшим диаметром заменяют новыми.

3.2. Перед испытанием замеряют внутренний диаметр мельницы на расстоянии от 90 до 100 мм от обоих ее концов. Износ футеровки не должен превышать 8 мм по диаметру мельницы. При превышении этого предела футеровку заменяют.

3.3. Массу пробы для испытания определяют по графику (см. черт. 2).

3.4. Пробу для ситового анализа рассеивают на ситах с отверстием ячеек 5; 3; 1; 0,5; 0,25; 0,16; 0,1; 0,071 и 0,045 мм по СТ СЭВ 958—78.

3.5. Барабан мельницы закрывают крышкой, не загружая шары, и включают мельницу на 10 мин.

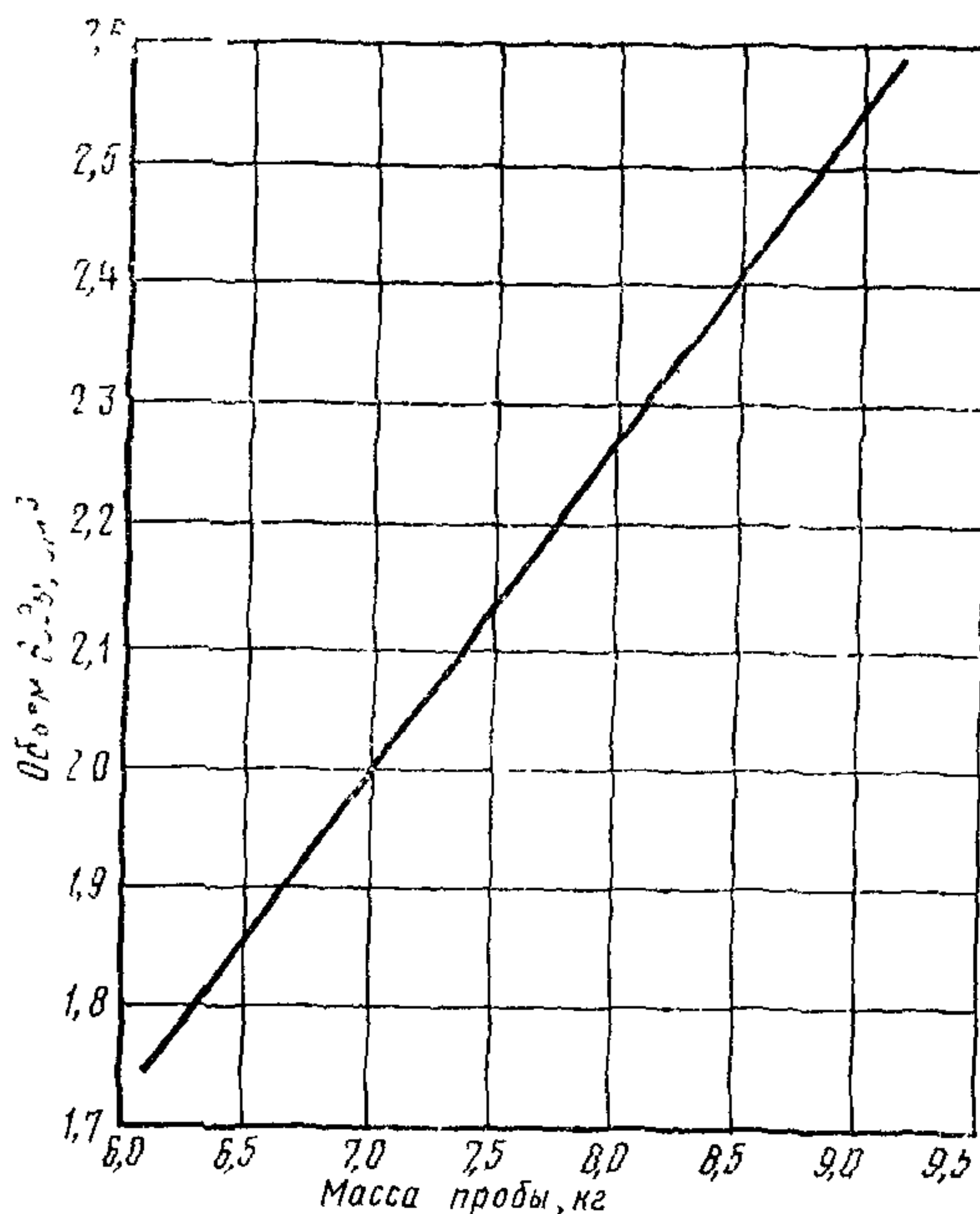
3.6. В начале, середине и конце всего периода вращения барабана мельницы с помощью секундомера производят измерение

времени трех оборотов диска счетчика, подключенного к двигателю лабораторной шаровой мельницы (холостой ход перед испытанием). За результат берут среднее арифметическое результатов трех измерений отдельных периодов вращения мельницы и записывают его в журнал испытаний (см. справочное приложение 2).

#### 4. ПРОВЕДЕНИЕ ИСПЫТАНИЯ

4.1. Пробы для испытания крупностью 6,0 мм подвергают мокрому измельчению в лабораторной шаровой мельнице при помощи стальных шаров диаметром 80 мм и общей массой 48 кг.

4.2. Загрузку барабана осуществляют в следующей последовательности: сначала загружают половину массы шаров, затем руду, предназначенную для испытания, затем вторую половину массы шаров и наконец добавляют воду в требуемом объеме. Количество воды определяют по графику (черт. 3) в зависимости от массы навески исследуемой руды. Потом плотно закрывают крышку барабана и включают мельницу на 10 мин.



Черт. 3

4.3. В соответствии с п. 3.6 измеряют величины показателей, приведенных в этом пункте, необходимых для расчета расхода электроэнергии при измельчении и записывают в журнал испытаний (см. справочное приложение 2).

4.4. По истечении 10 мин мельницу включают, разгружают измельченный материал и шары на решетку, накрывающую приемный сосуд, промывают шары, стенки и дно мельницы водой.

4.5. Закрывают крышку барабана и в соответствии с п. 3.6 измеряют данные, необходимые для расчета расхода электроэнергии при холостом ходе сразу же после измельчения пробы. Результаты записывают в журнал испытаний (см. справочное приложение 2).

4.6. Дают отстояться измельченному материалу до осветления, затем воду осторожно сливают, а оставшийся материал высушивают при  $(105 \pm 5)^\circ\text{C}$  до постоянной массы, т. е. когда разница между двумя взвешиваниями не будет превышать 5 г.

4.7. Из высушенной, тщательно перемешанной пробы измельченного материала методом квадратования отбирают пробу для ситового анализа. Масса пробы должна быть не менее 0,5 кг.

4.8. Пробу для ситового анализа взвешивают, а затем подвергают мокрому рассеву на ситах в соответствии с п. 3.4. Суммарный выход надрешетного и подрешетного продуктов в процентах определяют на контрольном сите. Контрольным ситом для оценки результатов измельчения руды считают сито с размером стороны ячеек 0,071 мм.

4.9. Оставшиеся три пробы для испытания (см. п. 1.5) руды крупностью 6,0 мм подвергают измельчению и испытанию в соответствии с пп. 4.2.—4.8, увеличивая для каждой последующей пробы продолжительность измельчения на 10 мин. Допускается изменять интервал времени измельчения для легко- или трудноизмельчаемых руд.

## 5. ОБРАБОТКА РЕЗУЛЬТАТОВ

5.1. По результатам замеров расхода электроэнергии и выходам контрольного класса крупности при отдельных периодах измельчения на ЭЦВМ рассчитывают производительность промышленной шаровой мельницы типа МЩР размером  $3,6 \times 4,0$  м или другого типа для трех конечных значений крупности измельченной руды при содержании в ней фракции свыше 0,071 мм в количестве 30, 40 и 50%, удельную производительность мельницы и определяют минимальный расход энергии на измельчение 1 т руды (см. рекомендуемое приложение 4).

5.2. При необходимости определения производительности и для других крупностей измельчения пользуются графиком зависи-

мости производительности мельницы от содержания класса до 0,071 мм в измельченном продукте. График строят по данным, полученным в соответствии с п. 5.1.

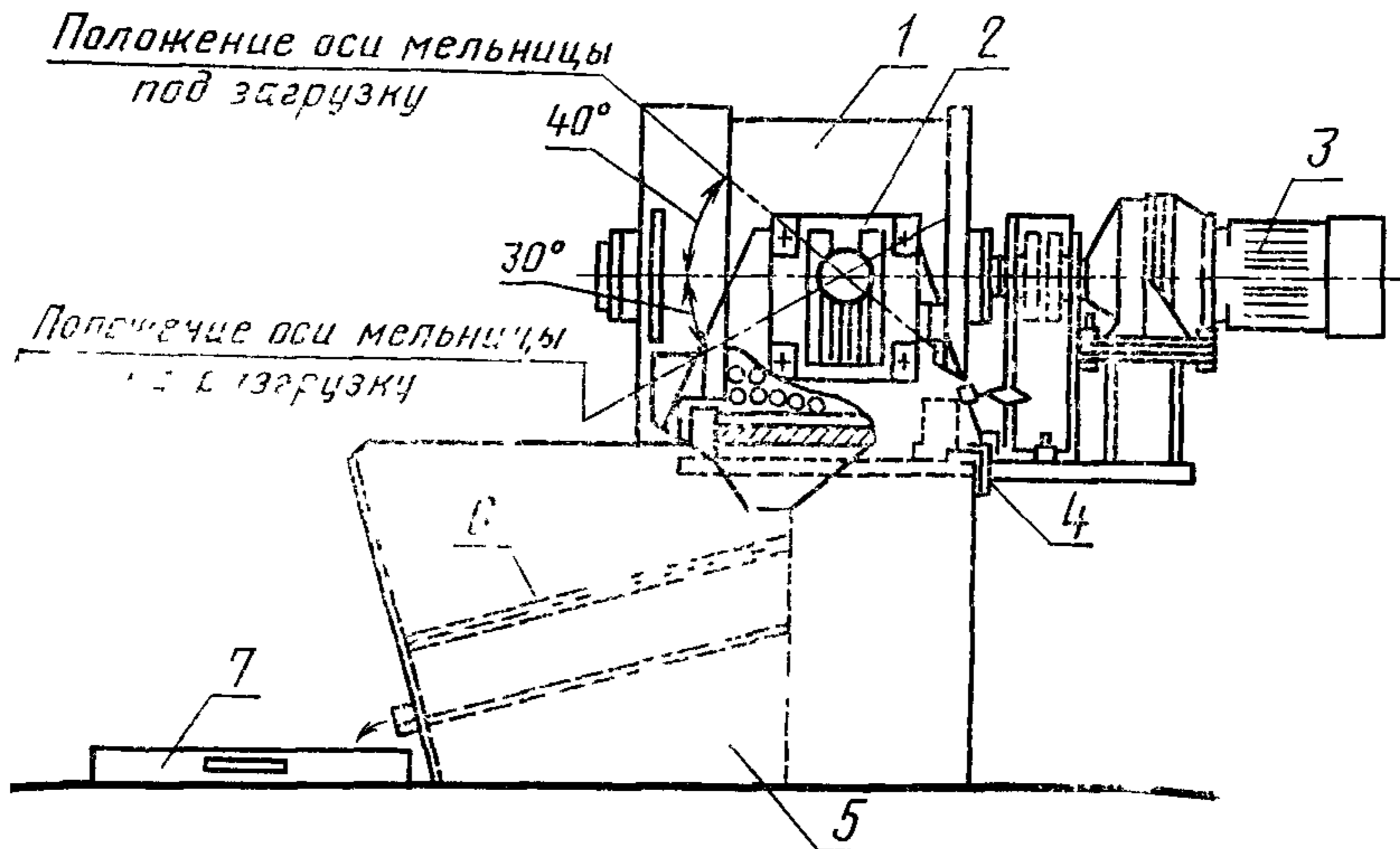
5.3. Таблица исходных данных и алгоритм для расчетов приведены в рекомендуемых приложениях 3 и 4. В качестве примера в справочном приложении 5 приведены результаты расчета производительности промышленной шаровой мельницы МШР 3,6×4,0 м.

---



ПРИЛОЖЕНИЕ 1  
Рекомендуемое

## Шаровая мельница размером 360×290 мм



1—барабан; 2—ручной редуктор для поворота мельницы; 3—электродвигатель;  
4—фиксатор положения мельницы; 5—приемный сосуд; 6—дно из сетки; 7—противень

Параметры	Лабораторная шаровая мельница с поворотной осью
Диаметр, мм	360
Длина, мм	290
Объем, дм <sup>3</sup>	30
Число оборотов барабана, об/мин	55
Диаметр шаров, мм	80
Масса шаров, кг	48
Коэффициент заполнения мельницы шарами, %	35
Мощность двигателя, кВт	08
Общая масса, кг	500
Футеровка	Гладкая



Продолжительность измельчения, мин	Номер замера	Продолжительность трех оборотов диска счетчика, с			Гранулометрический состав продуктов измельчения. %										Суммарные остатки на контрольном сите (0,071 мм), доли ед.		
		холостой ход		При измельчении	св. 5,60	св. 4,00 до 5,60	св. 2,80 до 4,00	св. 1,00 до 2,80	св. 0,500 до 1,00	св. 0,250 до 0,500	св. 0,160 до 0,250	св. 0,100 до 0,160	св. 0,071 до 0,100	св. 0,045 до 0,071		до 0,045	
		перед измельчением	после измельчения														
40	1	88,0	88,0	47,0													R <sub>5</sub> =0,245
	2	87,8	87,9	50,0					1,4	4,1	10,0	9,0	19,8	55,7			
	3	88,5	88,5	49,0													
		88,1	88,1	49,8													

Пример записи исходных данных для расчета на ЭЦВМ производительности промышленности шаровой мельницы типа МШР размером 3,6×4,0 м

Продолжительность измельчения, с	Постоянная счетчика (количество оборотов диска на 1 квт/ч энергии)			Остатки на контрольном сите при лабораторном измельчении, доли ед.
	Среднее время трех оборотов диска, с			
	при холостом ходе мельницы до измельчения	при измельчении	при холостом ходе мельницы после измельчения	
0	—	—	—	$R_1 =$
$t_1 = 600$	$t'_{gx1} =$	$t_{g1} =$	$t''_{gx1} =$	$R_2 =$
$t_2 = 1200$	$t'_{gx2} =$	$t_{g2} =$	$t''_{gx2} =$	$R_3 =$
$t_3 = 1800$	$t'_{gx3} =$	$t_{g3} =$	$t''_{gx3} =$	$R_4 =$
$t_4 = 2400$	$t'_{gx4} =$	$t_{g4} =$	$t''_{gx4} =$	$R_5 =$

$C$  — величина циркулирующей нагрузки, доли ед. =  $C$ ;  
 $q_{л}$  — масса руды в лабораторной мельнице, кг = ;  
 $N_{P}^{пр}$  — мощность, потребляемая мельницей при промышленном измельчении, квт;

$R_0 (R'_6)$  — остаток на сите в руде крупностью 0—25 мм, доли ед. = 0,97;

$R'_7$  — остаток на сите в сливе классификатора, доли ед. = 0,3; 0,4; 0,5;

$R_{кл}$  — остаток на сите в песках классификатора, доли ед. = 0,88;

Примечание. Величины  $N_{P}^{пр}$ ,  $R_0$ ,  $\frac{R'_6}{R_0}$ ,  $R_{кл}$  принимаются для расчетов постоянными  $N_{P}^{пр} = 840$  квт,  $R_0 = 0,97$ ,

$$\frac{R'_6}{R_0} = 0,999, R_{кл} = 0,88.$$

Расчет величины  $C$  задается написанием индекса  $C$ . Величина  $R'_7$  принимается равной для первого расчета 0,3, для второго — 0,4, для третьего — 0,5.

**АЛГОРИТМ РАСЧЕТА ПРОИЗВОДИТЕЛЬНОСТИ ПРОМЫШЛЕННОЙ  
ШАРОВОЙ МЕЛЬНИЦЫ ТИПА МШР РАЗМЕРОМ 3,6×4,0 м ПО ДАННЫМ  
ЛАБОРАТОРНОГО ИЗМЕЛЬЧЕНИЯ**

1. По заданным величинам остатков

$$R_1; R_2; R_3; R_4; R_5; R'_6; R'_7; R_0; t_1; t_2; \\ t_3; t_4; k=0,0005; R_{кл}; C;$$

а) определение  $\frac{R_1}{R_0}; \frac{R_2}{R_0}; \frac{R_3}{R_0}; \frac{R_4}{R_0}; \frac{R_5}{R_0}; \frac{R'_6}{R_0}; \frac{R'_7}{R_0};$

б) решение систем

$$\left\{ \begin{array}{l} \frac{R_1}{R_0} = \exp \{-k[T_1 \ln(T_1 + 1)]^m\}; \\ \frac{R_4}{R_0} = \exp \{-k[(T_1 + t_3) \ln(T_1 + t_3 + 1)]^m\}; \end{array} \right.$$

$$\left\{ \begin{array}{l} \frac{R_1}{R_0} = \exp \{-k[T_1 \ln(T_1 + 1)]^m\}; \\ \frac{R_5}{R_0} = \exp \{-k[(T_1 + t_4) \ln(T_1 + t_4 + 1)]^m\} \end{array} \right.$$

и определение  $T_1$  и  $m$ . За расчетную величину принимают среднее арифметическое значение  $T_1$  по двум определениям;

в) по заданным пяти точкам  $(\frac{R_1}{R_0}; T_1)$ ,

$$(\frac{R_2}{R_0}; T_1 + t_1 = T_2), \quad (\frac{R_3}{R_0}; T_1 + t_2 = T_3), \\ (\frac{R_4}{R_0}; T_1 + t_3 = T_4), \quad (\frac{R_5}{R_0}; T_1 + t_4 = T_5),$$

$k=0,0005$  определение по методу наименьших квадратов величины  $m$  для уравнения

$$\frac{R}{R_0} = \exp\{-k[T \ln(T + 1)]^m\}, \quad \text{проходящего через особую точку}$$

$\bar{x}, \bar{y}$ . Координаты особой точки:  $\bar{x}=0; \bar{y}=\ln 0,0005$ , при этом

$$x = \ln[T \ln(T + 1)], \quad y = \ln(-\ln \frac{R}{R_0});$$

г) по заданным из подпунктов а и в  $\frac{R'_6}{R_0}, \frac{R'_7}{R_0}$ ,  $m$  определяют величины  $T_6$  и  $T_7$  из уравнения

$$\frac{R_i}{R_0} = \exp\{-k[T \ln(T + 1)]^m\};$$

д) по заданным из подпунктов в и г  $T_6, T_7$  определяют

$$y = \int_{T_6}^{T_7} \exp \{-k[t \ln(t+1)]^m\} ;$$

е) определение

$$\frac{R_8}{R_0} = \frac{R_0 + R_{кл}C}{(1+C)R_0}$$

Если  $C$  не задано, то  $C$  определяют из

$$C = \frac{(1-R_7)^2 - 0,245}{0,055}$$

2. Дано  $n; d; t_1; t_2; t_3; t_4; tg_1; tg_2; tg_3; tg_4; t'_{gx1}; t''_{gx1};$   
 $t'_{gx2}; t''_{gx2}; t'_{gx3}; t''_{gx3}; t'_{gx4}; t''_{gx4}; q_{л}; N_P^{пр};$

а) определение

$$N_P^{лаб} = \frac{3600 n}{d(t_1+t_2+t_3+t_4)} \left[ \left( \frac{t_1}{tg_1} - \frac{t_2}{tg_2} - \frac{t_3}{tg_3} - \frac{t_4}{tg_4} \right) - \right. \\ \left. - \left( \frac{2t_1}{t'_{gx1} + t''_{gx1}} - \frac{2t_2}{t'_{gx2} + t''_{gx2}} - \frac{2t_3}{t'_{gx3} + t''_{gx3}} - \frac{2t_4}{t'_{gx4} + t''_{gx4}} \right) \right];$$

б) определение

$$B = 3600 q_{л} \frac{N_P^{пр}}{N_P^{лаб}} ;$$

в) определение

$$Q = \frac{B \frac{R_8}{R_0}}{y} ;$$

г) определение величин  $q_{пр}; t_0; y_1$  по заданному из п. 1 в  $m$

$$q_{пр} = q_{л} \frac{N_P^{пр}}{N_P^{лаб}} ,$$

$$t_0 = \frac{3600 q_{пр}}{Q + CQ} ,$$

$$y_1 = \frac{\int_0^{t_0} \exp \{-k[t \ln(t+1)]^m\}}{t_0};$$

д) определение производительности промышленной мельницы

$$Q_k = Q y_1;$$

е) определение удельной производительности мельницы

$$q_{-71} = \frac{1}{36} Q_k (R_7 - R_0) ;$$

ж) определение минимального расхода энергии на измельчение 1 т руды

$$N_{уд} = \frac{840 y}{B} .$$

Пример расчета производительности промышленной шаровой мельницы  
МШР размером 3,6×4,0 м на ЭЦВМ по данным измельчения  
лабораторных проб в шаровой мельнице размером 360×290 мм.  
Удельная производительность 1,32 т·ч<sup>-1</sup>·м<sup>-3</sup>

Относительные остатки на сите при лабораторном измельчении, доли ед.						Интервал продолжительности, с	Относительный остаток на сите 71 мкм		Удельный расход электроэнергии на 1 т руды, квт·ч/т	Коэффициент перехода к промышленной мельнице	Масса руды в промышленной мельнице, т	Циркулирующая нагрузка, доли ед.
							питание мельницы, доли ед.	слив классификатора, доли ед.				
0,964	0,629	0,500	0,361	0,253	0,999	600,0	0,924	0,309	10,945	92804,188	25,799	4,400

Коэффициент корреляции	Коэффициент размолоспособности	Начальное время лабораторного измельчения, с	Начальное время промышленного измельчения, с	Конечное время промышленного измельчения, с	Интеграл в пределах T <sub>6</sub> -T <sub>7</sub>	Производительность промышленной мельницы т·ч <sup>-1</sup>	Время промышленного измельчения, с	Поправка на циркулирующую нагрузку	Производительность с учетом циркулирующей нагрузки, т·ч <sup>-1</sup>
0,998	0,800	62,500	63,500	2137,500	1209,200	70,946	242,240	0,924	65,529

Редактор *Н. Е. Шестакова*  
Технический редактор *Л. Я. Митрофанова*  
Корректор *И. Л. Асаульenko*

Сдано в наб. 18.10.82 Подп. в печ. 18.12.82 1,0 п. л. 0,77 уч.-изд. л. Тир. 10000 Цена 5 коп.

Ордена «Знак Почета» Издательство стандартов, 123557, Москва, Новопресненский пер. 3  
Калужская типография стандартов, ул. Московская, 256. Зак. 2703