

**РУДЫ МАРГАНЦЕВЫЕ, КОНЦЕНТРАТЫ  
И АГЛОМЕРАТЫ**

**МЕТОДЫ ОТБОРА И ПОДГОТОВКИ ПРОБ  
ДЛЯ ХИМИЧЕСКОГО АНАЛИЗА И ОПРЕДЕЛЕНИЯ  
СОДЕРЖАНИЯ ВЛАГИ**

Издание официальное

## ИНФОРМАЦИОННЫЕ ДАННЫЕ

## 1. РАЗРАБОТАН И ВНЕСЕН Министерством черной металлургии СССР

## РАЗРАБОТЧИКИ

Л.Г. Повитчанова

## 2. УТВЕРЖДЕН И ВВЕДЕН В ДЕЙСТВИЕ Постановлением Государственного комитета СССР по стандартам от 13.06.80 № 2768

## 3. Стандарт полностью соответствует СТ СЭВ 1204—78

## 4. ВЗАМЕН ГОСТ 16598—71

## 5. ССЫЛОЧНЫЕ НОРМАТИВНО-ТЕХНИЧЕСКИЕ ДОКУМЕНТЫ

Обозначение НТД, на который дана ссылка	Номер пункта
ГОСТ 15895—77	1.1
ГОСТ 24236—80	3.1.1
ГОСТ 25464—82	3.3.1

## 6. Ограничение срока действия снято по протоколу № 2—92 Межгосударственного Совета по стандартизации, метрологии и сертификации (ИУС 2—93)

## 7. ПЕРЕИЗДАНИЕ (июль 1999 г.) с Изменениями № 1, 2, утвержденными в декабре 1984 г., в ноябре 1989 г. (ИУС 3—85, 2—90)

Редактор *Р.С.Федорова*  
Технический редактор *О.Н.Власова*  
Корректор *Р.А.Ментова*  
Компьютерная верстка *А.Н.Золотаревой*

Изд. лиц. № 021007 от 10.08.95. Сдано в набор 23.07.99. Подписано в печать 30.08.99. Усл.печл. 1,40. Уч.-издл. 1,20.  
Тираж 114 экз. С 3571. Зак. 702.

ИПК Издательство стандартов, 107076, Москва, Колодезный пер., 14  
Набрано в Издательстве на ПЭВМ  
Филиал ИПК Издательство стандартов — тип. “Московский печатник”, Москва, Лялин пер., 6  
Плр № 080102

М Е Ж Г О С У Д А Р С Т В Е Н Н Ы Й     С Т А Н Д А Р Т

---

**РУДЫ МАРГАНЦЕВЫЕ, КОНЦЕНТРАТЫ И АГЛОМЕРАТЫ**

**Методы отбора и подготовки проб для химического анализа  
и определения содержания влаги**

**ГОСТ  
16598—80**

Manganese ores, concentrates and agglomerates.  
Methods of sampling and preparation of samples for chemical analysis  
and determination of moisture content

ОКСТУ 0709

Дата введения 01.07.80

Настоящий стандарт распространяется на марганцевые руды, концентраты и агломераты (далее — руда) и устанавливает механизированный и ручной методы отбора и подготовки проб для определения химического состава и содержания влаги.

Стандарт соответствует СТ СЭВ 1204—78.

**(Измененная редакция, Изм. № 2).**

### 1. ОБЩИЕ ПОЛОЖЕНИЯ

1.1. Термины и определения, используемые в настоящем стандарте, — по ГОСТ 15895.

1.2. Отбор проб производят, как правило, в процессе погрузочно-разгрузочных работ.

1.3. Отбор проб производят механизированным способом. Допускается отбор проб производить вручную в тех случаях, где невозможно организовать механизированный отбор (штабеля и др.).

1.4. Отбор проб производят от всей партии, равномерно по массе или по времени. Если масса партии большая и погрузка или разгрузка руды производится в течение длительного времени (более 8 ч), то партию следует разделить на части, от каждой из которых отбирают пробу для определения содержания влаги.

Количество частей партии в зависимости от ее массы указано в табл. 1.

Т а б л и ц а 1

Масса партии, т	Количество частей партии
До 5000	1
Св. 5000 » 15000	2
» 15000 » 30000	3
» 30000 » 45000	5

1.5. Если в отдельных транспортных единицах находится руда разных видов (нескольких партий), то пробы отбирают от каждого вида отдельно.

### 2. АППАРАТУРА

2.1. Для механизированного отбора применяют секторные, ковшовые, лотковые и другие пробоотборники и отсекающие рамы.

2.2. Механизмы для отбора проб должны удовлетворять следующим требованиям:

пробоотбирающее устройство должно полностью, с постоянной скоростью и в равные промежутки времени пересекать весь поток руды.

Издание официальное

Перепечатка воспрещена

© Издательство стандартов, 1980  
© ИПК Издательство стандартов, 1999  
Переиздание с Изменениями



## С. 2 ГОСТ 16598—80

**Примечание.** Допускается частичное пересечение потока при отборе проб от концентратов крупностью до 1 мм по п. 4.1.1;

емкость пробоотбирающего устройства должна быть достаточной для отбора всей массы точечной пробы за один раз при неполном ее заполнении (оптимально на  $\frac{3}{4}$  объема);

ширина щели между отсекающими краями пробоотбирающего устройства должна быть не менее трех диаметров максимального куска руды.

2.3. Для ручного отбора проб применяют:

совок (см. чертеж приложения 1);

молоток массой от 0,4 до 0,9 кг;

щуп (см. чертеж приложения 2);

раму пробоотсекающую.

2.4. При подготовке объединенных проб применяют:

дробилки, мельницы и истиратели, соответствующие размерам частиц и твердости руды;

набор сит с размером отверстия сеток, отвечающих крупности дробления и измельчения;

делители механические и ручные (желобчатые, радиально-щелевые и т. п.);

шкаф сушильный с электрообогревом и терморегулятором, обеспечивающим температуру сушки  $(105 \pm 5)^\circ\text{C}$ ;

весы лабораторные;

лопаты и совки.

### 3. ПОДГОТОВКА К ОТБОРУ ПРОБ

3.1. Размер максимального куска

3.1.1. Размер максимального куска определяют визуально. При разногласиях по визуальной оценке крупности куска выполняют ситовый анализ по ГОСТ 24236.

3.1.2. За размер максимального куска принимают размер отверстия сита, на котором остается около 5 % материала по массе.

3.2. Масса точечной пробы

3.2.1. Минимальную массу точечной пробы, отбираемую от потока руды механизированным способом ( $m_1$ ), в килограммах вычисляют по формуле

$$m_1 = \frac{Q \cdot b}{3,6 \cdot V}, \quad (1)$$

где  $Q$  — производительность потока руды, т/ч;

$b$  — ширина щели пробоотсекающего устройства, м;

$V$  — скорость движения пробоотсекающего устройства, м/с.

3.2.2. Минимальную массу точечной пробы, отбираемую с поверхности остановленного транспортера ( $m_2$ ), в килограммах вычисляют по формуле

$$m_2 = \frac{h \cdot b_1}{2} \cdot 3d_{\max} \cdot \rho, \quad (2)$$

где  $h$  — высота слоя руды в средней части ленты, м;

$b_1$  — ширина слоя руды, м;

$d_{\max}$  — размер максимального куска, м;

$\rho$  — насыпная масса руды, кг/м<sup>3</sup>.

3.2.3. Минимальная масса точечной пробы при отборе вручную в зависимости от крупности руды и метода отбора проб должна быть не менее указанной в табл. 2.

Т а б л и ц а 2

Размер максимального куска, мм	Минимальная масса точечной пробы, кг	Отбор проб
1	0,1	Совком
10	0,3	То же
20	0,8	»
50 и более	1,0	Совком и молотком
50	4,0	Совком

**Примечание.** Минимальная масса точечной пробы для любой промежуточной крупности руды может быть определена интерполяцией.

**(Измененная редакция, Изм. № 1).**

3.2.4. Коэффициент вариации по массе должен быть не более 20 %.

Коэффициент вариации ( $C$ ) в процентах определяют по формуле

$$C = \frac{\sigma_1}{\bar{X}} \cdot 100, \quad (3)$$

где  $\sigma_1$  — среднее квадратическое отклонение массы точечной пробы, кг;

$\bar{X}$  — среднее значение массы точечной пробы, кг.

**3.3. Вариации качества руды**

3.3.1. Величину вариации качества руды по содержанию основного компонента выражают средним квадратическим отклонением ( $\sigma$ ) содержания этого компонента в точечных пробах и определяют экспериментально для каждого вида марганцевой руды по ГОСТ 25464.

**(Измененная редакция, Изм. № 2).**

3.3.2. Вариация качества указана в табл. 3.

Т а б л и ц а 3

Вариация качества	Среднее квадратическое отклонение содержания марганца, %
Малая	До 1,0
Средняя	Св. 1,0 » 2,0
Большая	» 2,0

**Примечания:**

1. Среднее квадратическое отклонение содержания влаги принимают по табл. 3.

2. Вариацию качества руды по другим компонентам принимают равной вариации качества по марганцу или определяют экспериментально.

**3.4. Погрешность отбора проб**

3.4.1. Заданная погрешность отбора проб означает, что в среднем в 95 % случаев содержание марганца в объединенной пробе не будет отличаться от его содержания в партии более чем на  $\beta_{\text{отб}}$ , процентов.

**3.5. Число точечных проб**

3.5.1. Минимальное число точечных проб ( $n$ ) в зависимости от заданной погрешности отбора проб вычисляют по формуле

$$n = \left( \frac{K \cdot \sigma}{\beta_{\text{отб}}} \right)^2, \quad (4)$$

где  $K$  — коэффициент, равный 2 при 95 %-ной вероятности;

$\sigma$  — среднее квадратическое отклонение содержания марганца в руде, %;

$\beta_{\text{отб}}$  — погрешность отбора проб, %.

3.5.2. Число точечных проб может быть принято по табл. 4, которая рассчитана для  $\sigma = 0,75$  (малая вариация),  $\sigma = 1,75$  (средняя вариация) и  $\sigma = 2,25$  (большая вариация).

Т а б л и ц а 4

Масса партии, т	Погрешность отбора проб $\pm \beta_{\text{отб}}$ , %	Количество точечных проб при вариации качества		
		малой	средней	большой
До 500	0,70	5	25	41
Св. 500 » 1000	0,55	7	40	67
» 1000 » 2000	0,46	11	58	96
» 2000 » 5000	0,42	13	70	114
» 5000 » 15000	0,39	15	80	132
» 15000 » 30000	0,37	16	90	148
» 30000 » 45000	0,35	18	100	165



## 4. МЕТОД ОТБОРА ПРОБ

## 4.1. Механизированный метод

4.1.1. При погрузке и разгрузке вагонов, судов, бункеров для хранения руды, при образовании штабелей с помощью транспортных устройств непрерывного действия отбор проб производят на перепаде потока руды механическим пробоотборником. При опробовании концентратов крупностью до 1 мм точечные пробы могут отбираться точечным методом в произвольно выбранных местах. Отбор проб производят через равные промежутки времени ( $t$ ) или после прохождения определенной массы руды ( $m_3$ ).

Период между отбором точечных проб ( $t$ ) в минутах или ( $m_3$ ) в тоннах вычисляют соответственно по формулам:

$$t = \frac{60 \cdot M}{Q \cdot n}, \quad (5) \quad m_3 = \frac{M}{n}, \quad (6)$$

где  $M$  — масса опробуемой партии, т;

$Q$  — производительность потока руды, т/ч;

$n$  — число точечных проб.

4.1.2. Отбор проб с ленты остановленного транспортера может производиться механизированным и ручным методами. Пробоотсекающую раму плотно устанавливают на полную ширину ленты. Всю руду между плоскостями включают в пробу. Куски, затрудняющие введение рамы, не включают в пробу, если они находятся с левой стороны, и включают в пробу, если они находятся с правой стороны.

Остановку транспортера производят с интервалами по п. 4.1.1.

4.1.3. При отборе проб грейферным краном (ковшом) масса руды в грейфере (ковше) составляет массу точечной пробы. Число точечных проб определяют по п. 3.5.1.

## 4.2. Ручной метод

4.2.1. Ручной метод применяют при отборе проб с поверхности руды из железнодорожных вагонов и штабелей.

**Примечание.** К штабелям следует относить руду на складах, в вагонах при поступлении их по месту назначения, речных и морских судах.

4.2.2. Отбор проб производят:

совком с вновь образованной поверхности перегружаемой руды без выкапывания лунок. Отбор проб от руд крупностью менее 20 мм допускается производить щупом, погружая его на всю глубину пробоотборной части;

совком и молотком при наличии в руде кусков размером 50 мм и более (см. приложение 4).

4.2.3. При отборе проб из железнодорожных вагонов число точечных проб, отбираемых из одного вагона ( $n_1$ ), вычисляют по формуле

$$n_1 = \frac{n}{N}, \quad (7)$$

где  $n$  — общее число точечных проб;

$N$  — количество вагонов в партии.

Если полученное число окажется дробным, его округляют до целого в сторону большего целого числа. При различной грузоподъемности вагонов число точечных проб следует распределять пропорционально их грузоподъемности.

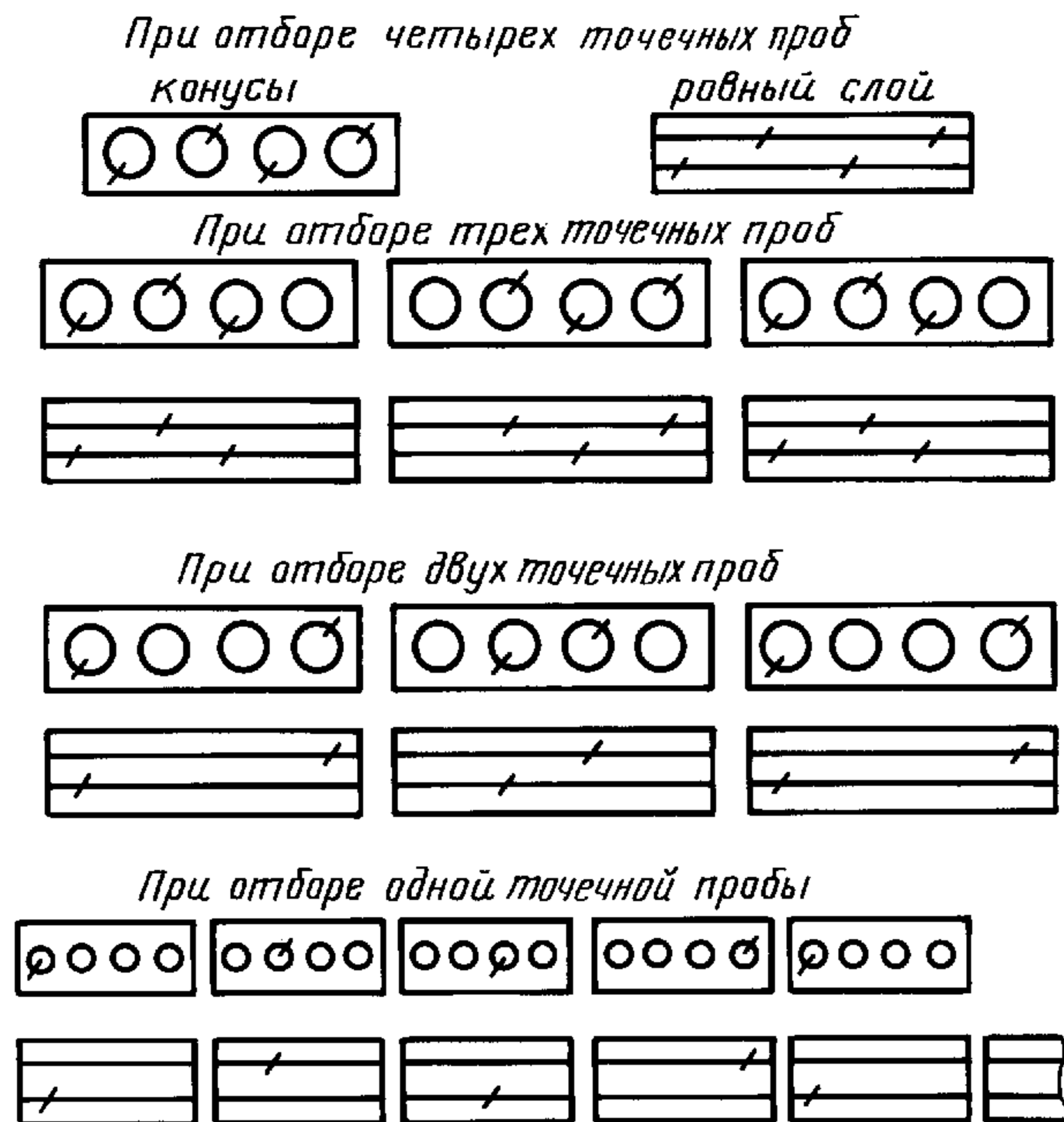
Точки отбора проб располагают в определенном порядке, на расстоянии не менее 0,5 м от борта вагона.

Примерное расположение точек отбора проб изображено на черт. 1. При расположении руды в вагонах в виде конусов отбор проб производят с поверхности выступающей части конуса. Точки отбора при этом по возможности располагают по образующей конуса, сдвинутой примерно на  $40^\circ$  по отношению к длинной оси вагона на высоте, не превышающей  $\frac{2}{3}$  высоты конуса.

4.2.4. Отбор проб руды из штабелей производят при невозможности опробования в процессе перегрузки. При этом в точках отбора проб делают лунки глубиной от 0,2 до 0,5 м и по стенкам лунок снизу вверх по прямой линии отбирают точечную пробу. Руда не должна выбираться со дна лунки и пересыпаться через край совка.

При высоте слоя менее 1,5 м всю поверхность подлежащего опробованию штабеля или части его разбивают на квадраты, число которых должно быть равным числу точечных проб. При высоте слоя более 1,5 м пробу отбирают из мест взятия или высыпания руды грейфером, а также с поверхности при послойном вскрытии.

## Расположение точек отбора точечных проб в вагонах



Черт. 1

4.2.5. При опробовании руды во время перегрузок циклично действующими механизмами (грейферами, ковшами, скипами и др.) точечные пробы должны отбираться вручную из мест взятия или высыпания руды без выкапывания лунок, с периодами ( $r$ ) через установленное число рабочих циклов погрузочного механизма, который вычисляют по формуле

$$r = \frac{M}{n \cdot m_4}, \quad (8)$$

где  $M$  — масса опробуемой партии, т;

$n$  — число точечных проб;

$m_4$  — масса руды, перемещаемая за один цикл погрузочного механизма, т.

## 5. ПОДГОТОВКА ПРОБ

## 5.1. Составление объединенной пробы

5.1.1. Объединенную пробу составляют путем объединения всех точечных проб в процессе отбора или после индивидуальной их подготовки.

5.1.2. Объединенную пробу номеруют в соответствии с принятой системой учета и доставляют в помещение для подготовки проб, где подвергают немедленной обработке. Схема подготовки пробы руды, которая может быть изменена и принята в соответствии с конкретными условиями и техническими возможностями поставщика и/или потребителя, изображена на черт. 2.

## 5.2. Проба для определения влаги

5.2.1. Для определения содержания влаги из объединенной пробы, раздробленной до 10 мм, методом квадратования отбирают пробу массой не менее 4 кг, для руд крупностью до 3 мм — не менее 2 кг.

5.2.2. Из пробы выделяют навеску для определения содержания влаги. Масса навески руды крупностью менее 10 мм должна быть не менее 1 кг, крупностью менее 3 мм — не менее 0,5 кг.

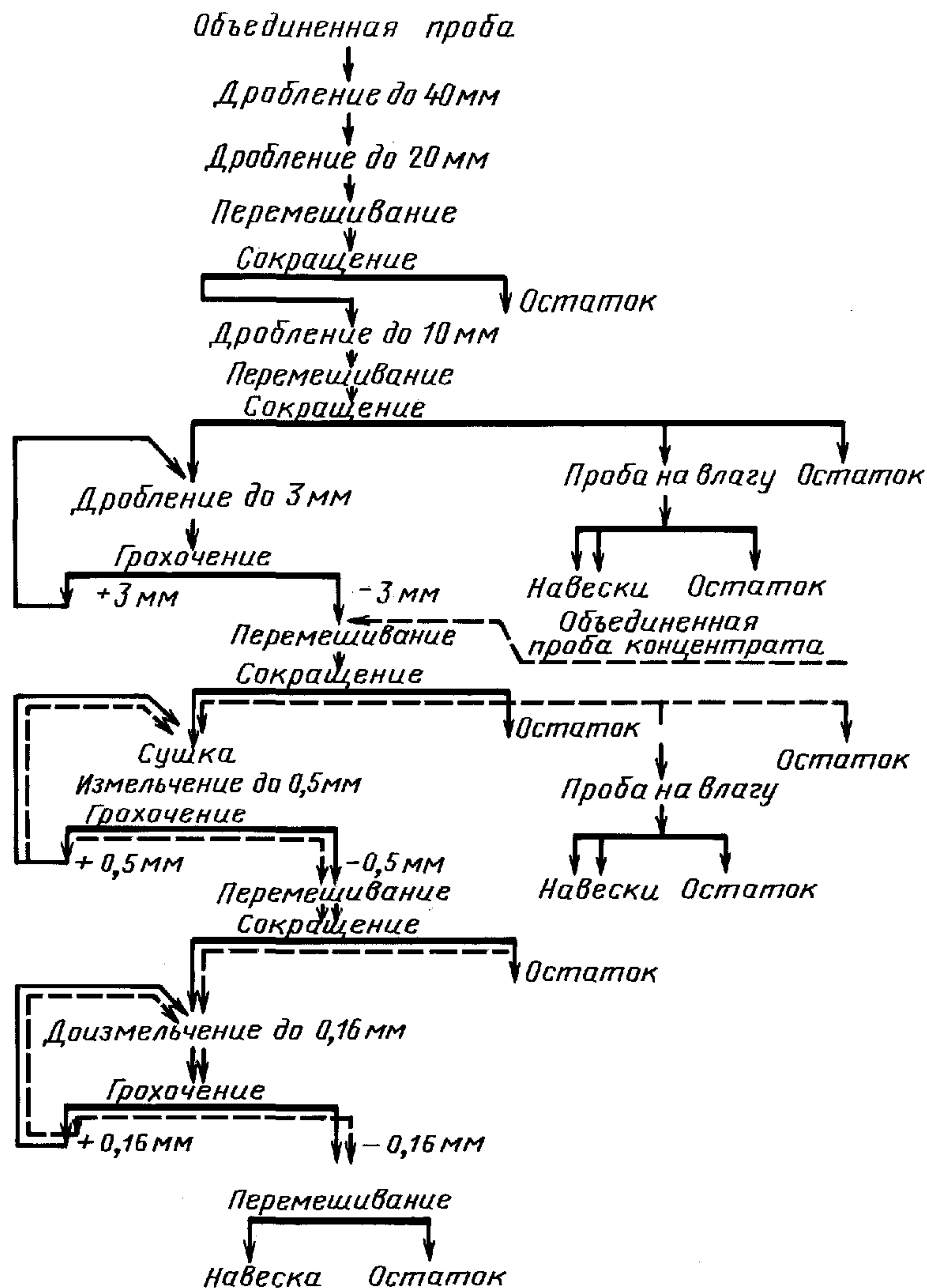
Если от партии отобрана одна объединенная проба, то для определения содержания влаги выделяют две навески. Если партия разделена на несколько частей, от каждой из которых отобраны пробы для определения содержания влаги, то из этих проб выделяют по одной навеске.

5.2.3. Отобранные навески помещают в плотно закрытые сосуды, направляют в лабораторию для определения влаги или хранят не более 8 ч.

## 5.3. Проба для химического анализа



## Примерная схема подготовки проб



Черт. 2

Примечание. Подготовка объединенной пробы концентрата проводится по схеме, изображенной на чертеже пунктиром.

5.3.1. Остаток объединенной пробы после отбора от нее пробы для определения содержания влаги подготавливают для химического анализа в соответствии с принятой схемой подготовки.

5.3.2. Из подготовленной пробы выделяют навеску массой не менее 50 г. Навеску снабжают этикеткой с указанием номера и даты отбора пробы, помещают в сосуд и направляют на химический анализ. Оставшуюся часть пробы снабжают данными по п. 5.3.3 и хранят в течение 6 месяцев.

5.3.3. Журнал регистрации проб для химического анализа должен содержать следующие данные:

наименование и назначение пробы;

вид руды;

номер пробы;

наименование предприятия-поставщика;

наименование предприятия-потребителя;

дату отбора проб;

точное обозначение партии (номер, количество и номера транспортных средств, их грузоподъемность и общая масса партии).



## 6. СОКРАЩЕНИЕ ПРОБ

### 6.1. Минимальная масса пробы для сокращения

6.1.1. Минимально необходимую массу объединенной пробы ( $m_5$ ) в килограммах, подлежащей сокращению в зависимости от размера максимального куска в руде, вычисляют по формуле

$$m_5 = K_1 \cdot d_{\max}^2, \quad (9)$$

где  $K_1$  — коэффициент, равный 0,1;

$d_{\max}$  — размер максимального куска, мм.

6.1.2. Если масса объединенной пробы в два или более раз превышает минимально необходимую, то пробу сокращают без предварительного дробления, но после усреднения.

### 6.2. Методы сокращения

6.2.1. Сокращение пробы до необходимой массы может производиться механизированным или ручным методом.

6.2.2. Пробы, отобранные механизированным методом, обрабатывают на механической установке, расположенной в непосредственной близости от места отбора проб.

6.2.3. При сокращении проб ручным способом следует применять вместе или отдельно следующие методы сокращения:

- конусование и квартование;
- сокращение желобчатым делителем;
- квадратование.

6.2.4. Сокращение методами конусования и квартования следует применять на первой стадии сокращения руды.

Руду распределяют на плите, затем, забирая ее равномерно по периметру совком или лопатой, ссыпают в одну точку, принятую за центр, для образования конуса.

Операцию повторяют три раза с изменением места расположения конуса.

Последнему конусу придают форму плоского диска равномерной толщины, разравнивая его радиально от центра.

Пробу разбивают на четыре равных сектора при помощи специальной крестовины. Затем руду двух противоположных секторов удаляют, а двух других соединяют вместе и сокращают до массы, вычисленной по формуле (9).

6.2.5. Сокращение желобчатым делителем следует применять для руды крупностью менее 25 мм.

В соответствии с размером частиц выбирают соответствующий желобчатый делитель (см. чертеж приложения 5).

Желобчатый делитель с большей шириной отверстия может быть использован, если ширина отверстия не превышает трех размеров отверстия сита, через которое проба проходит полностью.

Пробу перемешивают, помещают в сосуд и делят на две части, равномерно высыпая ее легким встряхиванием на середину желобков.

Произвольно выбирают одну из двух полученных частей пробы и сокращение повторяют до получения массы, вычисленной по формуле (9).

6.2.6. Сокращение методом квадратования следует применять для руды крупностью менее 10 мм.

Пробу распределяют на гладкой плите (не поглощающей влагу) в виде плоского прямоугольника равномерной толщины, указанной в табл. 5.

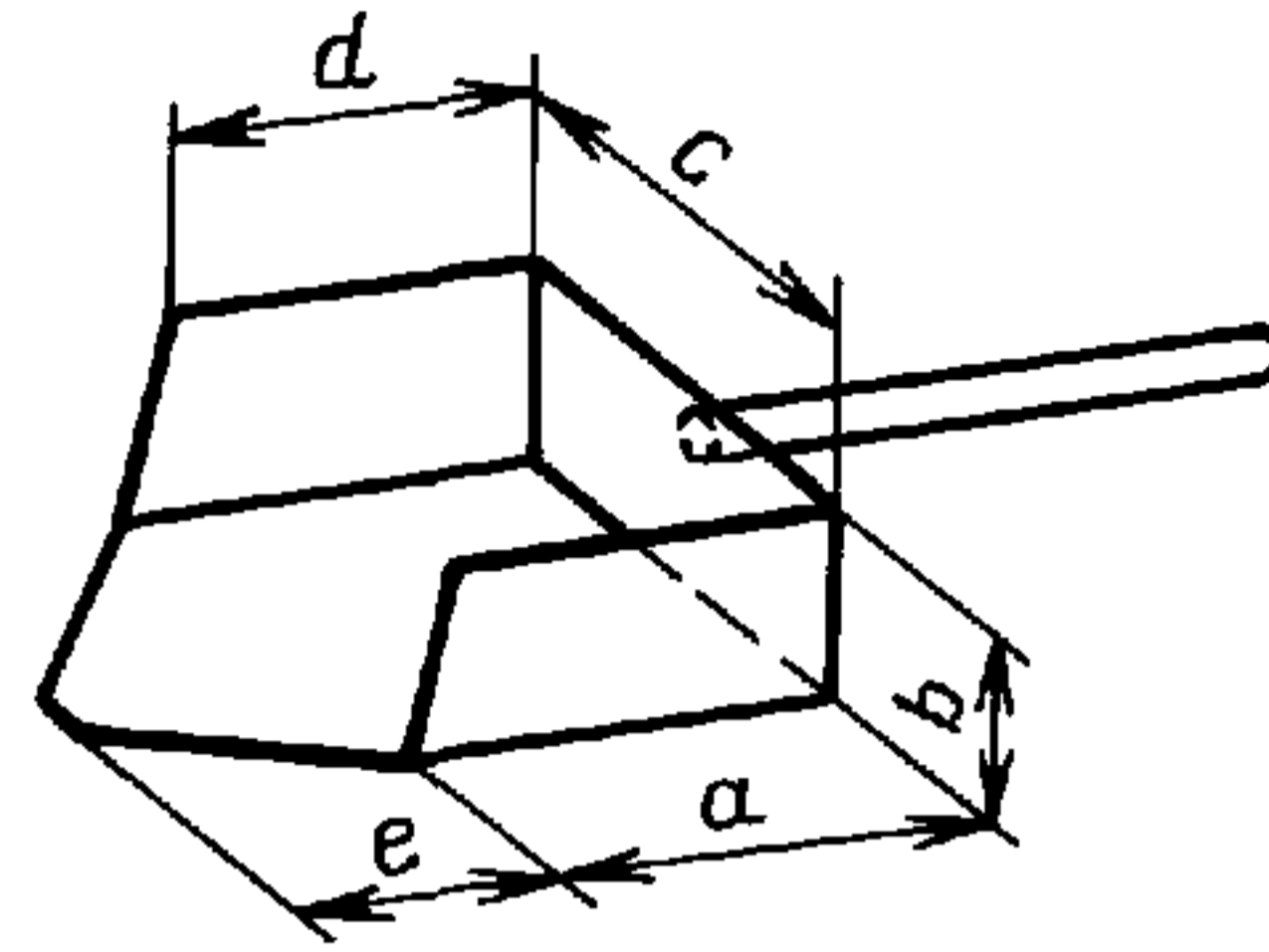
Прямоугольник делят на примерно равные части (например, на 20 частей). Из каждой части совком отбирают точечную пробу, составляя сокращенную пробу. Совок вводят до дна слоя и набирают его полным.

Т а б л и ц а 5

Размер максимального куска, мм	Толщина слоя, мм
10	От 30 до 40
5	» 25 » 35
3	» 20 » 30
1	» 10 » 20
0,5	» 10 » 15
0,16	» 5 » 10

Совок выбирают в зависимости от размера частиц (см. чертеж приложения 6). Если окажется, что масса сокращенной пробы будет меньше установленной в п. 6.1.1, следует выбрать совok большего размера.

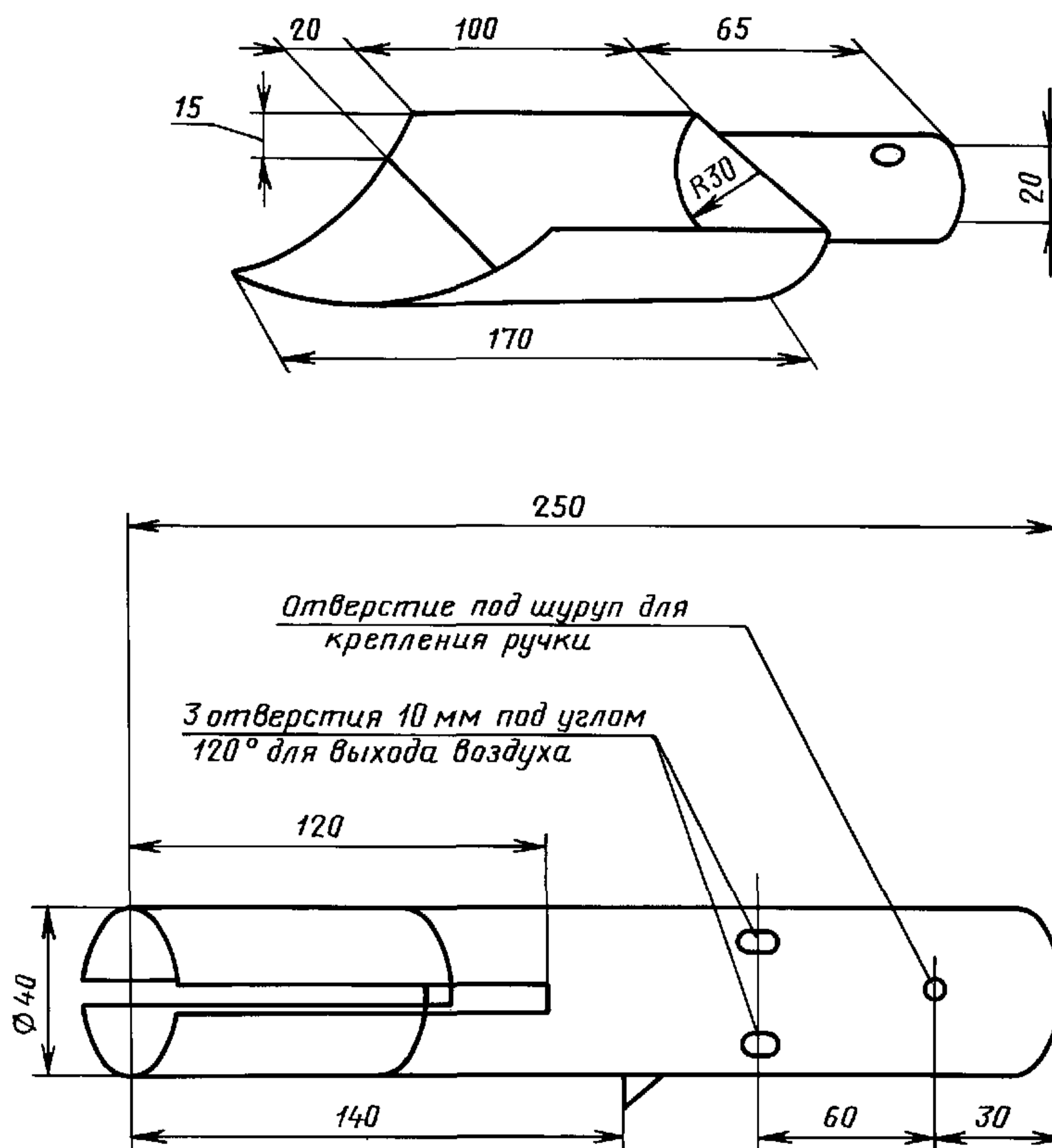
Совок для отбора точечных проб



Размер максимального куска, мм	Минимальная масса пробы, кг	Размер совка, мм				
		a	b	c	d	e
1,0	0,1	50	30	40	40	20
10	0,3	60	35	60	50	35
20	0,8	80	45	80	70	35
50	1,0	150	40	110	130	50

ПРИЛОЖЕНИЕ 2  
Справочное

Щуп для отбора точечных проб



ПРИЛОЖЕНИЕ 3. (Исключено, Изм. № 2).

## ОТБОР ПРОБ МОЛОТКОМ И СОВКОМ

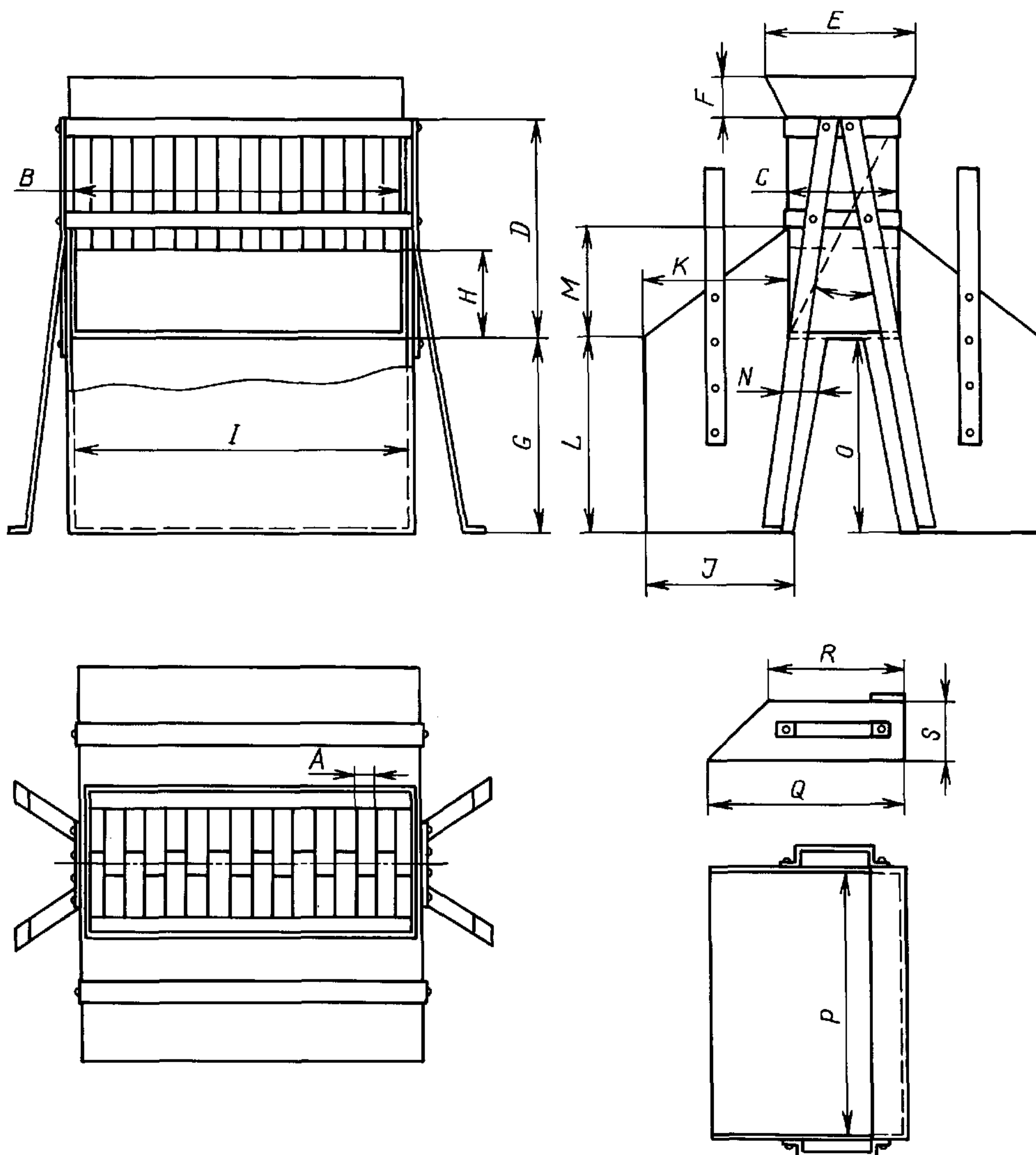
Молотком откалывают представительные кусочки размером менее 50 мм. От явно неоднородных крупных кусков отбивают мелкие кусочки в большем количестве, чем от однородных, при этом откалывают кусочки в местах явно выраженной неоднородности.

Общая масса отбитых кусочков должна быть пропорциональна массе крупного класса в опробуемой руде.

Количество руды, отобранной от мелочи и крупных кусков в одном месте, составляет одну точечную пробу. При отборе пробы совком руда не должна пересыпаться через края совка.

Отобранные пробы должны высыпаться в ведро с крышкой или контейнер.

## Делитель желобчатый





**С. 10 ГОСТ 16598—80**

Размеры в мм

Размер отверстия сита, через которое проба проходит полностью	Номер желобчатого делителя	Число желобков	Размеры желобчатого делителя							
			A	B	C	D	E	F	G	H
25	50	12	50 ± 1	630	250	500	300	50	340	200
15	30	12	30 ± 1	380	170	340	200	30	340	140
10	20	16	20 ± 1	346	105	210	135	30	210	85
5	10	16	10 ± 0,5	171	55	110	75	20	110	45
3 и менее	6	16	6 ± 0,5	112	40	80	60	20	80	30

Продолжение

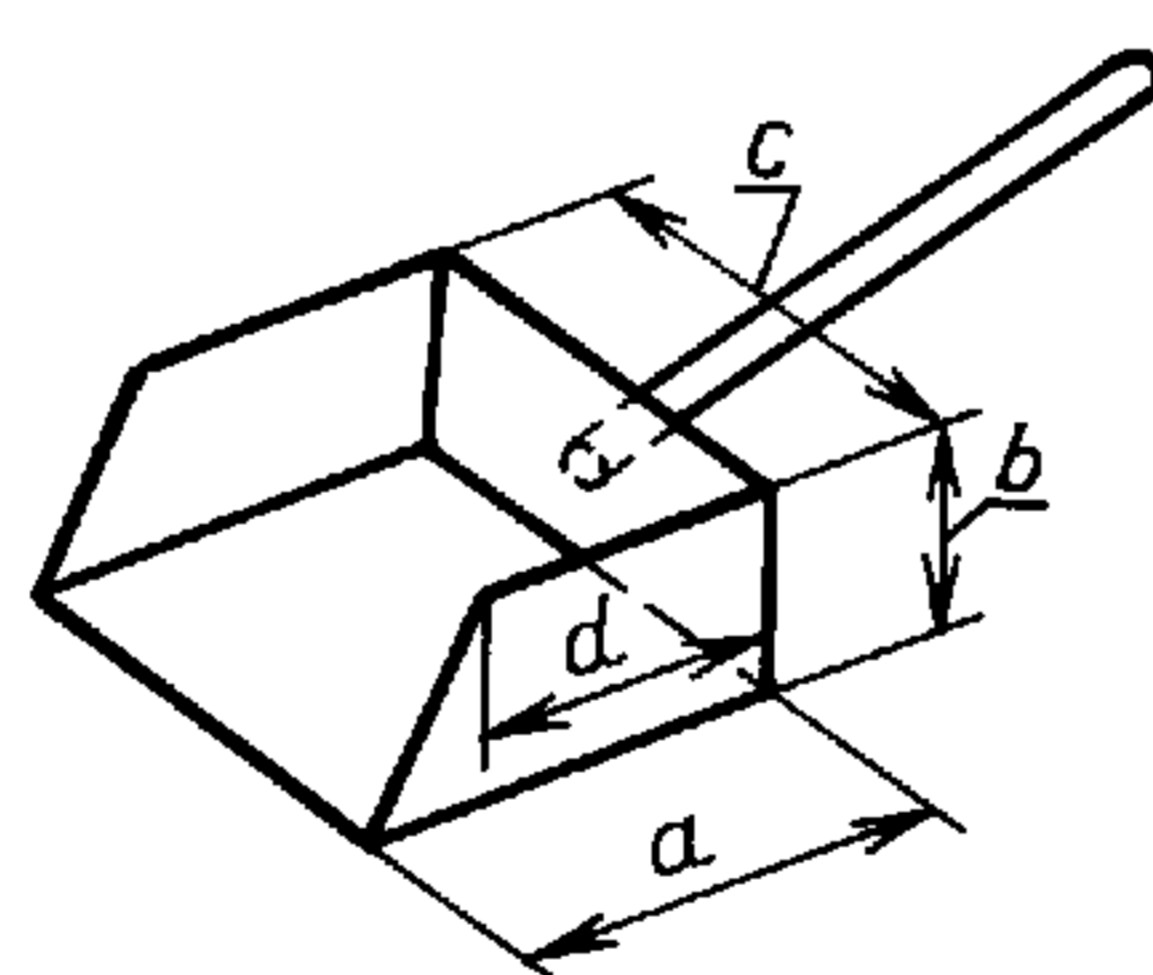
Размер отверстия сита, через которое проба проходит полностью	Размеры желобчатого делителя										
	I	J	K	L	M	N	O	P	Q	R	S
25	640	220	220	340	250	75	340	630	400	265	220
15	390	220	220	340	170	55	340	380	300	200	150
10	360	140	140	210	105	35	210	346	200	135	105
5	184	65	65	110	55	20	110	171	120	70	50
3 и менее	120	55	55	80	40	15	80	112	80	45	35

Примечания:

1. A — установленный размер ширины отверстия желобка. Остальные размеры делителя — приблизительные.
2. Число желобков должно быть четным и не менее числа, указанного в таблице.
3. Приемники руды должны быть подогнаны к отверстию делителя для избежания распыления частиц.
4. Внутренняя поверхность делителя должна быть гладкой и без следов коррозии.

ПРИЛОЖЕНИЕ 6  
Справочное

Совок для отбора проб при сокращении методом квадратования



мм

Размеры максимальных частиц	Размеры совка				Толщина металлического листа
	a	b	c	d	
10	60	35	60	50	1
5	50	30	50	40	1
3	40	25	40	30	0,5
1	30	15	30	25	0,5
0,5	20	10	20	20	0,5
0,16	15	10	15	12	0,3