

**УГЛИ БУРЫЕ, КАМЕННЫЕ, АНТРАЦИТ И  
ГОРЮЧИЕ СЛАНЦЫ**

**МЕТОД ОПРЕДЕЛЕНИЯ КОЭФФИЦИЕНТА  
РАЗМОЛОСПОСОБНОСТИ ПО ВТИ**

**Издание официальное**

БЗ 5—93/375

**ГОССТАНДАРТ РОССИИ**

**Москва**

## Предисловие

**1 РАЗРАБОТАН** МТК 179, Всероссийским теплотехническим научно-исследовательским институтом Комитета электроэнергетики Минтопэнерго Российской Федерации (ВТИ)

**ВНЕСЕН** Госстандартом России

**2 ПРИНЯТ** Межгосударственным Советом по стандартизации, метрологии и сертификации 15.03.94 (отчет Технического секретариата № 1)

За принятие проголосовали:

Наименование государства	Наименование национального органа по стандартизации
Республика Азербайджан	Азгосстандарт
Республика Беларусь	Белстандарт
Республика Казахстан	Госстандарт Республики Казахстан
Республика Кыргызстан	Кыргызстандарт
Республика Молдова	Молдовастандарт
Российская Федерация	Госстандарт России
Республика Туркменистан	Главгосинспекция Туркменистана
Республика Узбекистан	Узгосстандарт
Украина	Госстандарт Украины

**3 Постановлением** Комитета Российской Федерации по стандартизации, метрологии и сертификации № 323 от 21.12.94 межгосударственный стандарт ГОСТ 15489.1—93 «Угли бурые, каменные, антрацит и горючие сланцы. Метод определения коэффициента размолоспособности по ВТИ» введен в действие непосредственно в качестве государственного стандарта Российской Федерации с 1 января 1996 г.

**4 ВЗАМЕН** ГОСТ 15489—84

© Издательство стандартов, 1995

Настоящий стандарт не может быть полностью или частично воспроизведен, тиражирован и распространен в качестве официального издания на территории Российской Федерации без разрешения Госстандарта России

## СОДЕРЖАНИЕ

1 Назначение и область применения . . . . .	1
2 Нормативные ссылки . . . . .	1
3 Сущность метода . . . . .	2
4 Метод отбора проб . . . . .	2
5 Аппаратура, материалы, реактивы . . . . .	2
6 Подготовка пробы к испытанию . . . . .	4
7 Проведение испытания . . . . .	5
8 Обработка результатов . . . . .	6
9 Точность метода . . . . .	7
Приложение А Тарировочные графики . . . . .	8
Приложение В Подготовка стандартных образцов топлива	10

## УГЛИ БУРЫЕ, КАМЕННЫЕ, АНТРАЦИТ И ГОРЮЧИЕ СЛАНЦЫ

## Метод определения коэффициента размолоспособности по ВТИ

Brown coals, hard coals, anthracite and combustible shales  
Method for VTI determination of coefficient of grindability

Дата введения 1996—01—01

## 1 НАЗНАЧЕНИЕ И ОБЛАСТЬ ПРИМЕНЕНИЯ

Настоящий стандарт распространяется на бурые и каменные угли, антрацит, горючие сланцы и отходы углеобогащения (далее — топливо) и устанавливает метод определения коэффициента размолоспособности ( $K_{лo}$ ) на установке ВТИ, характеризующий сопротивляемость топлива размолу, а также методы тарировки установки (приложение А) и подготовки стандартных образцов топлив (приложение В).

## 2 НОРМАТИВНЫЕ ССЫЛКИ

В настоящем стандарте использованы ссылки на следующие стандарты:

ГОСТ 3826—82 Сетки проволочные тканые с квадратными ячейками. Технические условия

ГОСТ 5955—75 Бензол Технические условия

ГОСТ 6613—86 Сетки проволочные тканые с квадратными ячейками. Технические условия

ГОСТ 7524—89 Шары стальные мелющие для шаровых мельниц. Технические условия

ГОСТ 10742—71 Угли бурые, каменные, антрацит, горючие сланцы и угольные брикеты. Методы отбора и подготовки проб для лабораторных испытаний

ГОСТ 18300—87 Спирт этиловый ректифицированный технический. Технические условия

ГОСТ 25706—83 Лупа. Типы, основные параметры. Общие технические требования

### 3 СУЩНОСТЬ МЕТОДА

Размол при определенных условиях в шаровой барабанной мельнице приготовленной к испытаниям пробы топлива заданного фракционного состава при воздушно-сухом его состоянии и последующий ситовой анализ продукта размола.

### 4 МЕТОД ОТБОРА ПРОБ

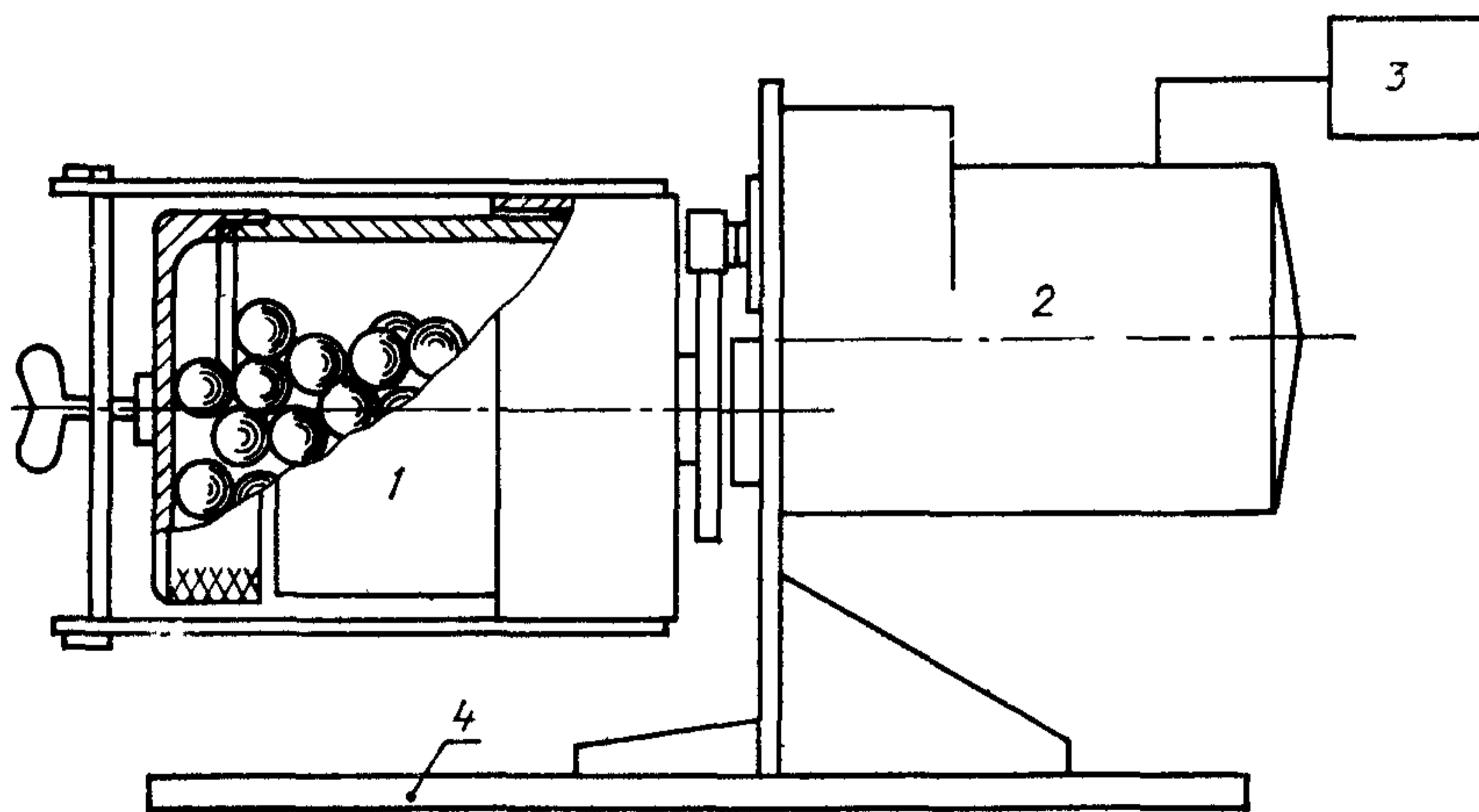
4.1 Пробу отбирают по ГОСТ 10742 от недробленого или прошедшего дробление в промышленных условиях топлива. Объединенная проба должна состоять не менее чем из 15 точечных проб.

4.2 Размер кусков топлива в пробе не должен превышать 25 мм. Куски крупнее 25 мм дробят

4.3 Массу объединенной пробы сокращают квартованием до 2 кг.

### 5 АППАРАТУРА, МАТЕРИАЛЫ, РЕАКТИВЫ

5.1 Установка ВТИ для размола проб топлива (рисунки 1, 2) состоит из барабана объемом  $0,0015 \text{ м}^3$ , выполненного из стали марки СТ 40, электродвигателя мощностью не менее 0,5 кВт, червячного редуктора, реле времени с периодом действия  $(6 \pm 0,04)$  мин, шаров диаметром  $(25 \pm 1)$  мм и массой  $(4 \pm 0,035)$  кг по ГОСТ 7524.



1 — барабан; 2 — мотор редуктор; 3 — реле времени; 4 — подставка

Рисунок 1 — Установка для размола проб топлива





## 6 ПОДГОТОВКА ПРОБЫ К ИСПЫТАНИЮ

6.1 Пробу топлива дробят в щековой дробилке до получения максимальных размеров кусков 10 мм, затем топливо измельчают в валковой дробилке в две стадии с расстоянием между валками сначала 6 мм, затем 3,5 мм. Измельченное топливо просеивают на сите с размером ячеек 3,2 мм с возвратом частиц крупнее 3,2 мм на доизмельчение до полного прохода всего топлива через сито. Подрешетный продукт просеивают на сите с размером ячеек 1,25 мм для получения фракции размером от 1,25 до 3,2 мм.

Топливо, прошедшее через сито с размером ячеек 1,25 мм, не используют.

6.2 Если влажность пробы затрудняет просеивание, перед дроблением топливо необходимо подсушить до видимого разделения зерен.

6.3 Пробу с размером кусков 1,25—3,2 мм сокращают квартованием до массы 400 г и подсушивают в сушильном шкафу при температуре  $(50 \pm 5)^\circ\text{C}$ , перемешивая во время подсушки не менее четырех раз. Время подсушки для бурых углей — 5 ч, для остальных видов топлива — 3 ч.

6.4 После подсушки топливо размещают на противне слоем около 10 мм и выдерживают при комнатной температуре в течение 20 ч, доводя до воздушно-сухого состояния. Окончание подсушки определяют трехкратным взвешиванием пробы после 16, 18 и 20 ч выдержки. При этом масса топлива не должна изменяться более чем на 0,3 % относительно среднего результата взвешивания.

6.5 Доведенное до воздушно-сухого состояния топливо вновь просеивают через сито с размером ячеек 1,25 мм. Из надрешетного продукта методом квартования готовят две пробы массой по 50 г каждая для основного и контрольного определения коэффициента размолоспособности. Подрешетный продукт не используют.

Оставшееся топливо помещают в банку и хранят на случай повторных испытаний.

6.6 Перед началом испытаний внутренняя часть барабана, крышка и шары должны быть очищены от остатков материала предыдущего размола.

6.7 При использовании новых шаров необходимо в течение 1 ч обкатать их в барабане для удаления отдельных мелких шероховатостей.

6.8 Перед рассевом продукта размола сита должны быть проверены при помощи лупы 10—20-кратного увеличения на отсутст-

вие разрывов и замазывания ячеек, при которых использование сита не допускается.

6.9 При использовании сит более 50 раз необходимо промыть их в 2 дм<sup>3</sup> спиртобензольной смеси в соотношении 1:1.

6.10 При длительном простое оборудования или использовании новой установки для определения  $K_{ло}$  следует протарировать по стандартным образцам топлива (приложение А).

## 7 ПРОВЕДЕНИЕ ИСПЫТАНИЯ

7.1 Загружают в барабан шары, а затем топливо.

Закрывают барабан крышкой, устанавливают и закрепляют его в рабочем положении, включают электропривод мельницы и размалывают пробу в течение  $(6 \pm 0,04)$  мин с частотой вращения  $1,5 \text{ мин}^{-1}$ , что соответствует  $(540 \pm 4)$  оборотам барабана.

7.2 После окончания размолва барабан открывают, измельченную пробу и шары высыпают в сборный бункер. Внутреннюю поверхность барабана и крышки, а также шары и сетчатое дно сборного бункера осторожно (во избежание пыления и потерь топлива) очищают мягкой щеткой. Весь материал собирают на поддоне.

7.3 Взвешивают измельченное топливо. Если потери при измельчении топлива и сборе пыли составят более 1 г, необходимо повторить испытание, используя топливо, оставленное для повторных испытаний.

7.4 Рассеивают измельченное топливо в рассеивочной машине на ситах 0,200; 0,140; 0,125; 0,090; 0,071 мм в течение 15 мин.

7.5 Надрешетные продукты, оставшиеся на каждом сите, взвешивают с погрешностью  $\pm 10$  мг.

7.6 Потери при рассеивании продукта размолва не должны превышать 2 % массы навески, в противном случае испытание повторяют по 7.1—7.6, используя топливо, оставленное для повторных испытаний.

Качество рассеивания контролируют нанесением значений полного остатка пыли для каждого сита (7.4) на логарифмическую сетку (рисунок 3). При правильном проведении рассеивания точки, характеризующие полные остатки пыли на ситах, располагаются на одной прямой. Значительное отклонение какой-либо точки от прямой свидетельствует о дефекте сита или некачественном проведенном рассеивании.

7.7 После проведения основного испытания проводят контрольное испытание по 7.1—7.6, используя топливо, оставленное для повторных испытаний.



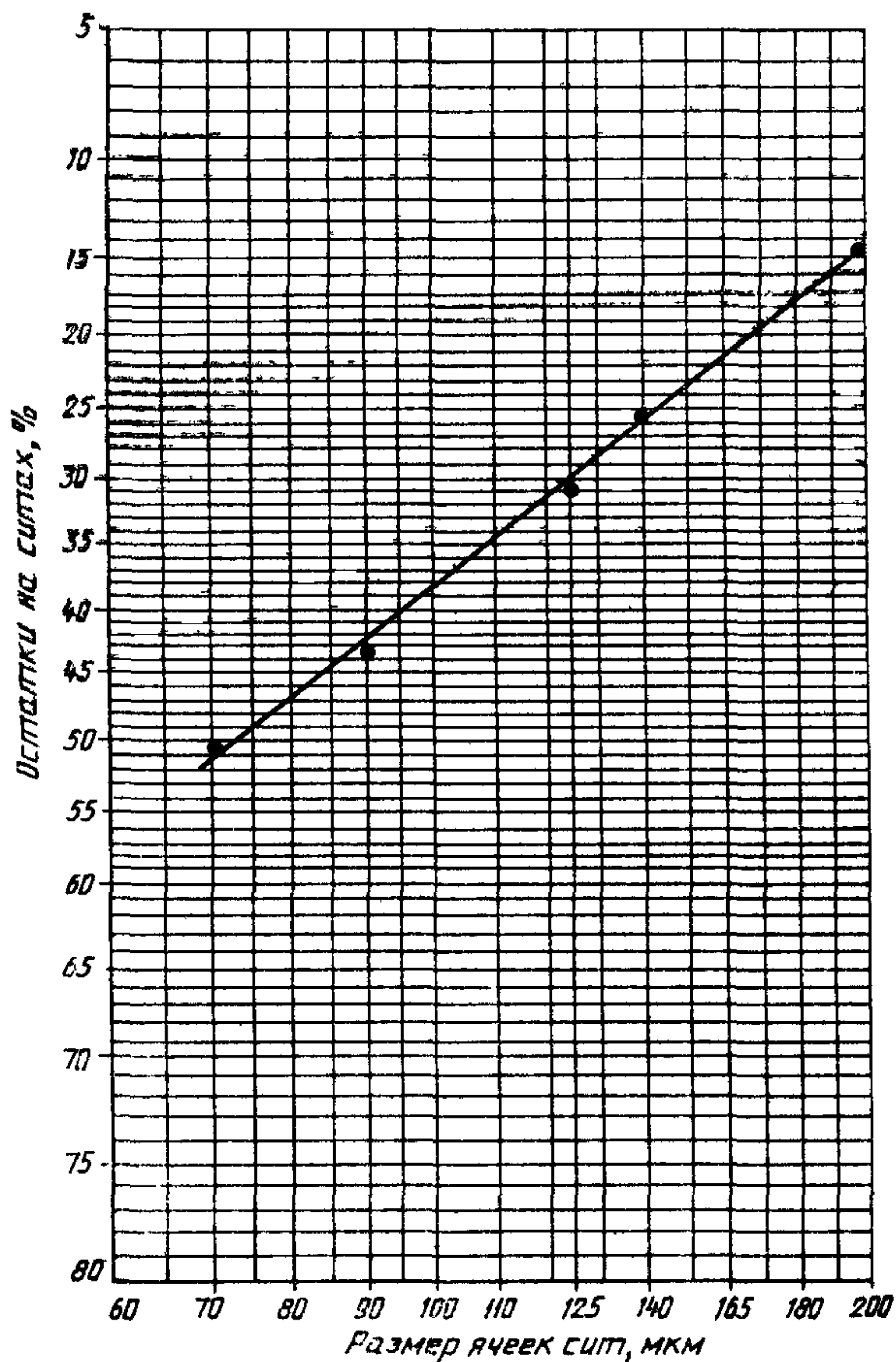


Рисунок 3 — Логарифмическая сетка для проверки результатов рассева измельченного топлива

## 8 ОБРАБОТКА РЕЗУЛЬТАТОВ

8.1 Остаток пыли на каждом сите  $F_n$  в процентах при массе навески 50 г вычисляют по формуле

$$F_n = 2 \cdot m_n,$$

где  $m_n$  — масса надрешетного продукта на сите, г;

$n$  — сита с ячейками 0,200; 0,140; 0,125; 0,090 мм.

8.2 Полный остаток пыли на сите 0,090 мм  $R_{90}$  в процентах вычисляют по формуле

$$R_{90} = F_{200} + F_{140} + F_{125} + F_{90},$$

где  $F_{200}$ ,  $F_{140}$ ,  $F_{125}$ ,  $F_{90}$  — соответственно остатки пыли на ситах 0,200; 0,140; 0,125 и 0,090 мм, %.

8.3 Коэффициент размолоспособности  $K_{л0}$  определяют по тарировочному графику, приведенному в приложении А.

8.4 По результатам испытания составляют протокол, который должен содержать следующие данные:

- полное описание исследуемого топлива;
- ссылку на применяемый метод;
- результаты испытания.

## 9 ТОЧНОСТЬ МЕТОДА

9.1 За результат испытаний принимают среднее арифметическое результатов основного и контрольного определений.

### 9.2 Сходимость

Два результата определения, полученные одним исполнителем в одной лаборатории, признаются достоверными (при доверительной вероятности 95 %), если расхождения между ними не превышает 4 %.

### 9.3 Воспроизводимость

Два результата испытаний, полученные разными исполнителями в двух разных лабораториях для одного и того же испытуемого топлива, признаются достоверными (при доверительной вероятности 95 %), если расхождения между ними не превышают 5 %.

9.4 Если расхождения между результатами определений выше допускаемого по 9.2—9.3, то проводят третье определение и за результат принимают среднее арифметическое двух наиболее близких определений.

## ТАРИРОВОЧНЫЕ ГРАФИКИ

1 Для получения численных значений коэффициента размолоспособности  $K_{ло}$  а также для обеспечения требуемой воспроизводимости результатов определения  $K_{ло}$ , выполняемых в разных лабораториях, рабочие установки ВТИ тарируют.

2 Независимо от вида исследуемого топлива для тарировки используют набор из шести стандартных образцов угля с известными коэффициентами размолоспособности, определенными на образцовой установке ВТИ (2,0; 1,7; 1,5; 1,4; 1,2; 1,0).

3 Каждую пробу испытывают на рабочей установке в соответствии с 6.3—6.7 и 7.1—7.6, определяя полные остатки на сите 0,090 мм (8.2).

4 Для всех стандартных образцов в линейных координатах строят тарировочный график, представляющий собой зависимость известного значения  $K_{ло}$  от среднего полного остатка на сите 0,090 мм, полученного на рабочей установке. Пример тарировочного графика представлен на рисунке 4.

Примечание — На рисунке 4 показан пример тарировочного графика, который не может быть использован для определения коэффициента размолоспособности по методу ВТИ на конкретной установке

5 Тарировку рабочей установки следует проводить после длительного простоя (0,5 года), а также после каждого ремонта.

6 Стандартные образцы топлива с известным значением заказывают во Всероссийском теплотехническом научно-исследовательском институте (109280, Москва, Автозаводская ул. 14/23 ВТИ) Телефон (095) 275—17—95. Телетайп 111634 «Корсар», факс (095) 275—11—22).

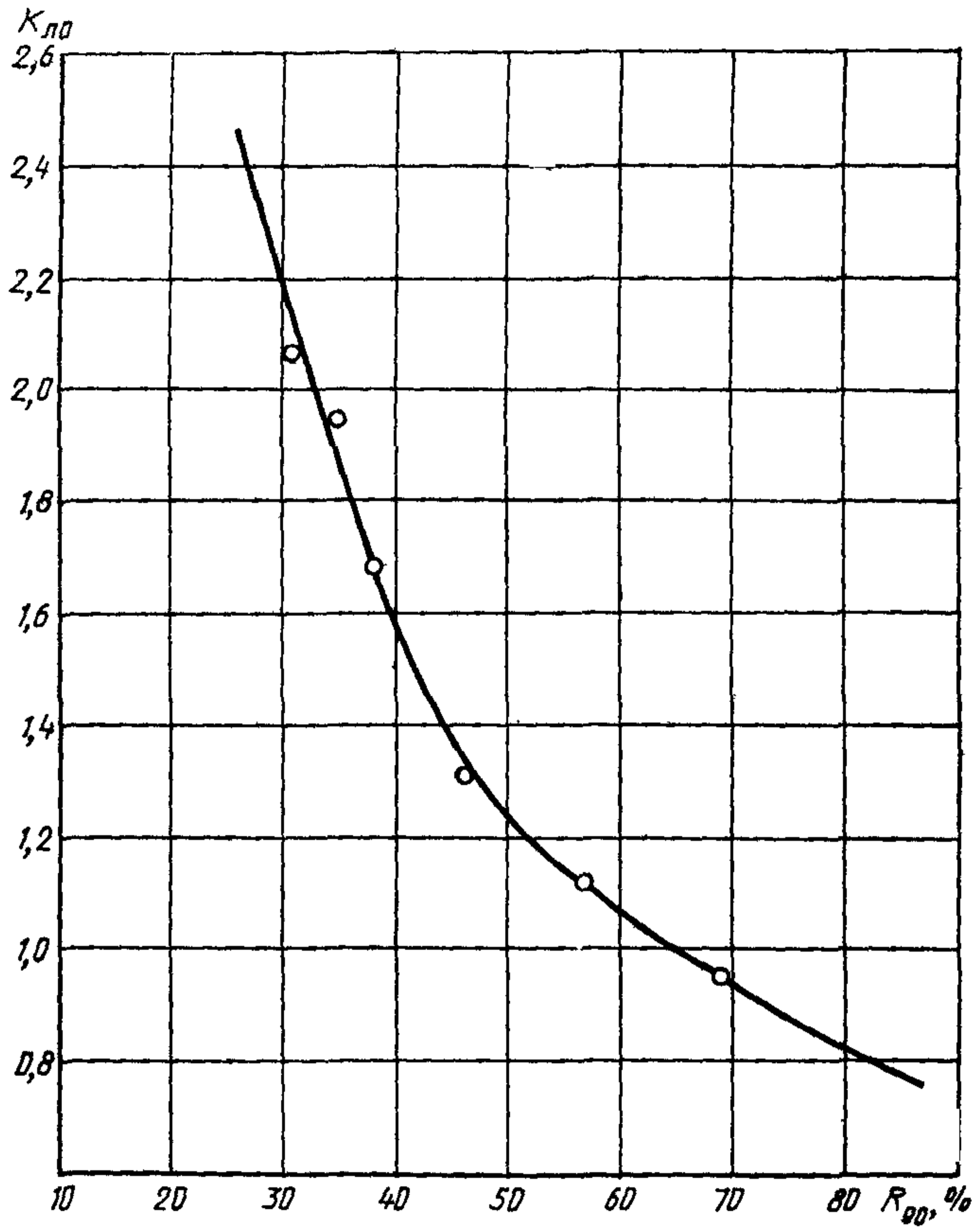


Рисунок 4 — Пример тарифовочного графика



## ПОДГОТОВКА СТАНДАРТНЫХ ОБРАЗЦОВ ТОПЛИВА

1 Стандартные образцы с известным коэффициентом размолоспособности изготавливают на образцовой установке ВТИ с использованием ее тарировочного графика по правилам, изложенным ниже.

2 Подбирают шесть проб угля, каждая массой примерно 60 кг, имеющие коэффициенты размолоспособности приблизительно 2,0; 1,7; 1,5; 1,4; 1,2; 1,0.

3 Каждую пробу высушивают на воздухе в течение 48 ч, измельчают на щековой и валковой дробилках, просеивают на ситах с размерами ячеек 3,2 и 1,25 мм (6.1). Пробу тщательно перемешивают и делят на 15 равных частей.

4 Из каждой пятой пробы методом квартования отбирают по 400 г топлива и определяют коэффициент размолоспособности в соответствии с 7.1—7.6.

5 Средние коэффициенты размолоспособности принимают в качестве коэффициента размолоспособности для всей пробы, состоящей из 15 порций.

6 Стандартные образцы хранят в холодном месте в герметичных сосудах (по рисункам ВТИ) в атмосфере азота.

7 Стандартные образцы применяют для определения коэффициента размолоспособности  $K_{до}$  любых марок бурого и каменного угля, антрацита, горючих сланцев и отходов углеобогащения.

УДК 662.1.001.4:006.354

A19

ОКСТУ 0309

Ключевые слова: угли бурые, угли каменные, антрацит, сланцы  
горючие, размолоспособность, испытание

---

Редактор *Р. С. Федорова*  
Технический редактор *О. Н. Никитина*  
Корректор *В. И. Варенцова*

Сдано в наб 07 02 95 Подп в печ 04 04 95. Усл п л 0,93. Усл кр -отт 0,93.  
Уч.-изд л 0,70. Тир. 371 экз С 2278

---

Ордена «Знак Почета» Издательство стандартов, 107076, Москва, Колодезный пер., 14.  
Калужская типография стандартов, ул. Московская, 256. Зак. 277  
ПЛР № 040138