

ПОРОДЫ ГОРНЫЕ

Метод определения коэффициента
абсолютной газопроницаемости при
стационарной и нестационарной фильтрации

ГОСТ
26450.2—85

Rocks. Method for determination
of absolute gas permeability coefficient
by stationary and non-stationary filtration

ОКСТУ 0209

Постановлением Государственного комитета СССР по стандартам от 27 февраля 1985 г. № 424 срок действия установлен

с 01.07.86

до 01.07.91

Несоблюдение стандарта преследуется по закону

Настоящий стандарт распространяется на горные породы, насыщенные в природных условиях нефтью, газом или водой и устанавливает метод лабораторного определения коэффициента абсолютной газопроницаемости при стационарной и нестационарной фильтрации с линейным и радиальным направлением потока газа для получения информации о фильтрационных свойствах изучаемых пород.

Стандарт не распространяется на рыхлые горные породы.

Сущность метода заключается в определении постоянной (стационарной) или переменной (нестационарной) скорости фильтрации газа через образец горной породы в линейном или радиальном направлении под действием разности давлений. При стационарной фильтрации скорость определяется известным объемом газа, прошедшим через образец за фиксированный отрезок времени при постоянной разности давлений; при нестационарной фильтрации скорость также определяется известным объемом газа, прошедшим через образец за фиксированный отрезок времени, но при переменной разности давлений на входе и выходе из образца.

1. МЕТОД ОТБОРА ОБРАЗЦОВ

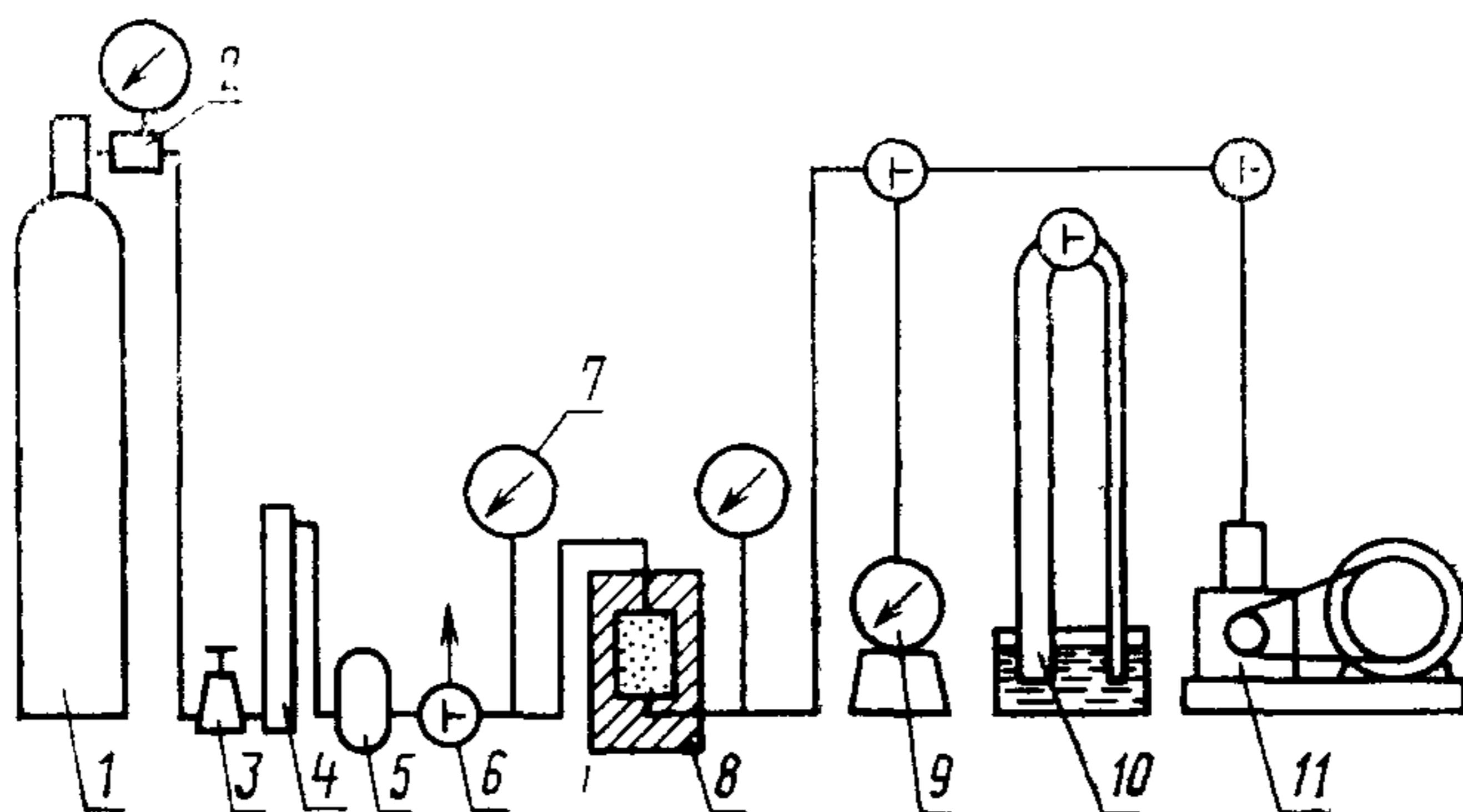
1.1. Метод отбора образцов — по ГОСТ 26450.0—85.

2. ОБОРУДОВАНИЕ, ИНСТРУМЕНТЫ И РЕАКТИВЫ

2.1. Оборудование, инструменты и реактивы — по ГОСТ 26450.0—85 «Породы горные. Отбор и подготовка образцов для определения коллекторских свойств. Общие требования» со следующим дополнением:

установка для определения абсолютной газопроницаемости при стационарной и нестационарной фильтрации (чертеж), конструкция которой предусматривает наличие источника давления или разрежения, регулятора давления, кернодержателя и измерителей давления и расхода газа и удовлетворяет следующим требованиям:

Принципиальная схема установки
для определения газопроницаемости



1—источник давления; 2—редуктор высокого давления; 3—редуктор низкого давления; 4—осушитель газа; 5—фильтр; 6—трехходовой кран; 7—манометр; 8—кернодержатель; 9—расходомер; 10—пъезометр; 11—вакуумный насос

при стационарной фильтрации источником давления служит баллон с газообразным азотом или воздухом или компрессор сжатого воздуха. Газ очищают от паров воды и загрязняющей пыли с помощью фильтра и хлористого кальция;

измерителями давления служат технические или образцовые пружинные манометры, мановакуумметры двухтрубные с ртутным или водяным заполнением с длиной шкалы 800 мм, микроманометры;

в качестве измерителей расхода газа используют газометры любых конструкций;

при нестационарной фильтрации источником разрежения служит вакуум-насос, источником давления (для пневмообжима) — баллон с газообразным азотом или воздухом или компрессор сжатого воздуха;

в качестве измерителя объема и изменения перепада давления используют однотрубный или двухтрубный пьезометр с известными

ми характеристиками, расчет которых в виде таблицы коэффициентов представлен в обязательном приложении 3;

в кернодержателе для линейной фильтрации боковая поверхность образца зачехляется в тонкостенную резиновую манжету, прижимаемую к боковой поверхности образца под действием давления газа или жидкости, допускается использовать толстостенные резиновые конические муфты с внутренним цилиндрическим или квадратным отверстием для образца;

в кернодержателе для радиальной фильтрации уплотнению подлежат торцевые поверхности цилиндрического образца с осевым отверстием и плоскопараллельными торцами. Уплотняющими прокладками служат диски из мягкой листовой резины; в одной из прокладок предусмотрено отверстие для сообщения осевой полости образца с источником давления или разрежения.

3. ПОДГОТОВКА К АНАЛИЗУ

3.1. Образцы изготавливают из куска керна в лабораторных условиях путем его выбуривания, обрезания, обточки и шлифовки кернов.

3.2. Образцы высушивают в сушильном шкафу при температуре $(105 \pm 2)^\circ\text{C}$. Для сильноглинистых пород сушку проводят в термовакуумных шкафах при температуре $(70 \pm 2)^\circ\text{C}$.

3.3. Определяют размеры образцов штангенциркулем как среднее из 3—5 определений в каждом направлении с погрешностью до 0,1 мм. Расхождение между определениями не должно превышать 0,5 мм.

4. ПРОВЕДЕНИЕ АНАЛИЗА

4.1. Определение газопроницаемости при стационарной фильтрации проводят при линейном или радиальном направлении потока газа.

4.1.1. При линейном потоке образец цилиндрической или кубической формы помещают в резиновую манжету кернодержателя таким образом, чтобы зазор между боковой поверхностью образца и стенками манжеты был минимальным, допускающим перемещение образца в манжете. Создают давление бокового обжима, обеспечивающее отсутствие проскальзывания газа между образцом и манжетой, не выше 2,5 МПа, с помощью предусмотренной в аппарате гидро- или пневмосистемы. Давление обжима указывают в таблице результатов. С помощью редуктора устанавливают рабочий перепад давления, контролируя его по дифманометру или с помощью манометров до и после образца. Выполняют измерения при давлении после образца, равном атмосферному, контролируемому с помощью нульиндикатора. Выполняют 3-кратное из-

мерение расхода газа через образец при различных перепадах давления в пределах $1 \cdot 10^{-3}$ — $3 \cdot 10^{-1}$ МПа.

4.1.2. При радиальном потоке образец помещают в кернодержатель радиальной фильтрации и уплотняют торцевые поверхности с помощью струбцинного зажима, устанавливая осевое давление, обеспечивающее отсутствие проскальзывания газа между образцом и торцевыми уплотнениями, не выше 2,5 МПа. Давление уплотнения указывают в таблице результатов. Измерение проницаемости выполняют в соответствии с п. 4.1.1.

4.2. Определение газопроницаемости при нестационарной фильтрации проводят при линейном или радиальном направлении потока газа.

4.2.1. При линейном потоке образец устанавливают в кернодержатель в соответствии с п. 4.1.1. Подключают к кернодержателю пьезометр и краном соединяют вход с малой трубкой. Выключают источник разрежения и, осторожно открывая вентиль, поднимают уровень воды в пьезометре на 15—20 мм выше верхнего репера. Проводят 3-кратное измерение времени изменения положения уровня жидкости в пьезометре от верхнего репера до выбранного промежуточного репера. Время изменения положения уровня жидкости устанавливают не менее 50 с. Если время до выбранного репера меньше указанного, переключают пьезометр на большую трубку и повторяют операции по п. 4.2.1.

4.2.2. При радиальном потоке образец помещают в кернодержатель для радиальной фильтрации в соответствии с п. 4.1.2. Измерение проницаемости выполняют в соответствии с п. 4.2.1.

5. ОБРАБОТКА РЕЗУЛЬТАТОВ

5.1. При стационарной фильтрации результаты обмера образца, перепады давлений, расход газа, а также вязкость газа при температуре проведения опыта и барометрическое давление записывают в рабочий журнал или специальную перфокарту в соответствии с рекомендуемым приложением 1.

5.1.1. Коэффициент проницаемости для стационарной фильтрации при линейном потоке газа вычисляют по формуле

$$K_r = \frac{10^3 \cdot Q \cdot \mu \cdot P_{\text{бар}}}{\Delta P (\Delta P / 2 + P_{\text{бар}})} \cdot \frac{L}{F},$$

где K_r — коэффициент газопроницаемости, измеренный при заданном среднем давлении в образце, 10^{-3} мкм² (миллидарси);

$Q = \frac{V}{T}$ — расход газа, замеренный на выходе из образца (при атмосферных условиях), см³/с;

- V — объем газа, прошедший через образец, см³;
 t — время фильтрации, с;
 μ — вязкость газа при условиях фильтрации ($P_{\text{ср}}$, $t^{\circ}\text{C}$), МПа·с (миллипаскаль-секунда), численные значения μ в зависимости от температуры приведены в таблице;
 ΔP — перепад давления на образце между входом и выходом, 0,1 МПа;
 $P_{\text{бар}}$ — барометрическое давление, 0,1 МПа;
 L — длина образца, см;
 F — площадь поперечного сечения образца, см².

Вязкость азота и воздуха в зависимости от температуры

$t, ^{\circ}\text{C}$	Вязкость, МПа·с	
	азот	воздух
10	0,01715	0,01758
11	0,01721	0,01763
12	0,01726	0,01768
13	0,01731	0,01773
14	0,01736	0,01778
15	0,01741	0,01783
16	0,01746	0,01788
17	0,01751	0,01793
18	0,01756	0,01798
19	0,01761	0,01803
20	0,01766	0,01812
21	0,01768	0,01818
22	0,01771	0,01822
23	0,01773	0,01829
24	0,01776	0,01834
25	0,01778	0,01840
26	0,01782	0,01845
27	0,01786	0,01849
28	0,01791	0,01854
29	0,01795	0,01858
30	0,01799	0,01863
31	0,01803	0,01867
32	0,01807	0,01872
33	0,01812	0,01877
34	0,01816	0,01881
35	0,01820	0,01886
36	0,01824	0,01890
37	0,01828	0,01895
38	0,01833	0,01899
39	0,01837	0,01904
40	0,01841	0,01909

Соотношения между единицами измерений в системе СИ и используемыми в практике при определении проницаемости приведены в справочном приложении 2.

5.1.2. При радиальном потоке коэффициент проницаемости вычисляют по формуле

$$K_r = \frac{O \cdot \mu \cdot P_{\text{бар}}}{\Delta P (\Delta P / 2 + P_{\text{бар}})} \cdot 367 \cdot \frac{\lg \frac{D}{d}}{H},$$

где D — внешний диаметр образца керна, см;

d — внутренний диаметр центрального отверстия, см;

H — высота исследуемого образца керна, см.

Остальные обозначения в соответствии с п. 5.1.1.

5.2. При нестационарной фильтрации результаты обмера образца, вязкость воздуха при температуре проведения опыта, величину барометрического давления, а также используемые в процессе опыта размеры между реперами пьезометра и время фильтрации при изменении перепада давления между выбранными реперами записывают в рабочий журнал или специальную перфокарту в соответствии с рекомендуемым приложением 1.

5.2.1. Коэффициент проницаемости при нестационарной фильтрации и линейном потоке газа вычисляют по формуле

$$K_r = \frac{C}{t} \cdot \frac{L}{F},$$

где C — постоянный коэффициент, зависящий от геометрических размеров прибора и условий проведения опыта. Методика вычисления коэффициента C изложена в обязательном приложении 3;

t — время фильтрации в заданных пределах (выбранных реперах), с;

L, F — размеры образца в соответствии с п. 5.1.1.

5.2.2. При радиальном потоке коэффициент проницаемости вычисляют по формуле

$$K_r = \frac{C}{t} \cdot 367 \cdot \frac{\lg \frac{D}{d}}{H},$$

где D, d, H — размеры образца в соответствии с п. 5.1.2. Остальные обозначения — в соответствии с п. 5.2.1.

5.3. При измерении газопроницаемости возможны отклонения от закона Дарси, влияющие на величину K_r, C с целью исключения влияния отклонения выполняют специальные измерения по методике, изложенной в рекомендуемом приложении 4.

5.4. Допустимые погрешности измерения газопроницаемости не должны превышать максимальных погрешностей, расчет которых приведен в справочном приложении 5.

Форма записи результатов при определении коэффициента абсолютной газопроницаемости с примером записи результатов (стационарная фильтрация)

Лабораторный номер образца	Диаметр зерна, диаметр цилиндрического образца, $D, d, \text{см}$	Высота зерна, высота цилиндрического образца, длина ребра кубика, $H, h, L, \text{см}$	Площадь поперечного сечения цилиндрического образца, $F, \text{см}^2$	Диаметр осевого отверстия зерна, $d_c, \text{см}$	Время прохождения газа через образец, $t_1, t_2, t_3, \text{с}$	Среднее время прохождения газа через образец, $t, \text{с}$	Объем газа, прошедшего через образец, $V, \text{см}^3$	Расход газа, $Q = \frac{V}{t}, \text{см}^3/\text{с}$	Перепад давления, $\Delta P, 0,1 \text{ МПа}$	Барометрическое давление, $P_0, 0,1 \text{ МПа}$	Приведенный перепад давления, $\Delta P/2 + P_0, 0,1 \text{ МПа}$	Давление обжима, $P_0, 0,1 \text{ МПа}$	Температура, $T, ^\circ\text{C}$	Вязкость газа, пропускаемого через образец, $\mu, \text{МПа}\cdot\text{с}$	Коэффициент абсолютной газопроницаемости, $K_r, 10^{-3} \text{ мкм}^2$
104	2,65	3,05	5,70	—	54,7 54,3 54,5	54,5	5	0,09	$6 \cdot 10^{-3}$	0,08	0,10	1,2	21	$1,768 \times 10^{-2}$	14,2

Таблица 2

Форма записи результатов при определении коэффициента абсолютной газопроницаемости с примером записи результатов ((нестационарная фильтрация))

Лабораторный номер образца	Диаметр зерна, диаметр цилиндрического образца, $D, d, \text{см}$	Высота зерна, высота цилиндрического образца, длина ребра кубика, $H, h, L, \text{см}$	Площадь поперечного сечения цилиндрического образца, $F, \text{см}^2$	Диаметр осевого отверстия зерна, $d_c, \text{см}$	Время прохождения газа, $t_1, t_2, t_3, \text{с}$	Среднее время прохождения газа, $\bar{t}, \text{с}$	Температура, $T, ^\circ\text{C}$	Вязкость воздуха, $\mu, \text{МПа}\cdot\text{с}$	Коэффициент, C	Давление обжима, $P_0, 0,1 \text{ МПа}$	Коэффициент абсолютной газопроницаемости, $K_r, 10^{-3} \text{ мкм}^2$
1001	—	2,3	—	—	68,1 68,2 68,0	68,1	20	$1,812 \cdot 10^{-4}$	$1,54 \cdot 10^5$	1,2	982

РАЗМЕРНОСТЬ, ИСПОЛЬЗУЕМАЯ ПРИ ОПРЕДЕЛЕНИИ ПРОНИЦАЕМОСТИ

Размерность коэффициента проницаемости в системе единиц СИ выражается в м². В практике используют за основную единицу проницаемости 1 дарси, а также более мелкую единицу 1 миллидарси.

Для перевода используемых в практике единиц измерения при определении проницаемости в единицы системы СИ используют приведенные ниже соотношения:

Измеряемая величина	Обозначения	Единицы, применяемые на практике при определении проницаемости	Единицы системы СИ
Проницаемость	$K_{пр}$	1 дарси 1 миллидарси	$0,9869 \cdot 10^{-12} \text{ м}^2 \approx 1 \text{ мкм}^2$ (микрометр квадратный) 10^{-3} мкм^2
Расход	Q	1 см ³ /с	$1 \text{ см}^3/\text{с} = 10^{-6} \text{ м}^3/\text{с}$
Площадь	F	1 см ²	$1 \text{ см}^2 = 10^{-4} \text{ м}^2$
Длина	L	1 см	$1 \text{ см} = 10^{-2} \text{ м}$
Давление*	P	1 атм. физ.	$1,01325 \cdot 10^5 \text{ Па} \approx$ $\approx 10^{-1} \text{ МПа}$ (мегапаскаль)
Вязкость (динамическая)	μ	1 пуаз	$10^{-3} \text{ Па} \cdot \text{с} = 1 \text{ дПа} \cdot \text{с}$ (деципаскаль-секунда)
		1 сантипуаз	$10^{-1} \text{ Па} \cdot \text{с} = 1 \text{ мПа} \cdot \text{с}$ (миллипаскаль-секунда)

* На практике давление измеряют пружинными, ртутными или водяными манометрами. Для перевода в физические атмосферы пользуются следующими соотношениями:

$$1 \text{ кгс}/\text{см}^2 = 0,967841 \text{ [атм. физ.]}$$

$$1 \text{ мм рт. ст.} = 13,1579 \cdot 10^{-4} \text{ [атм. физ.]}$$

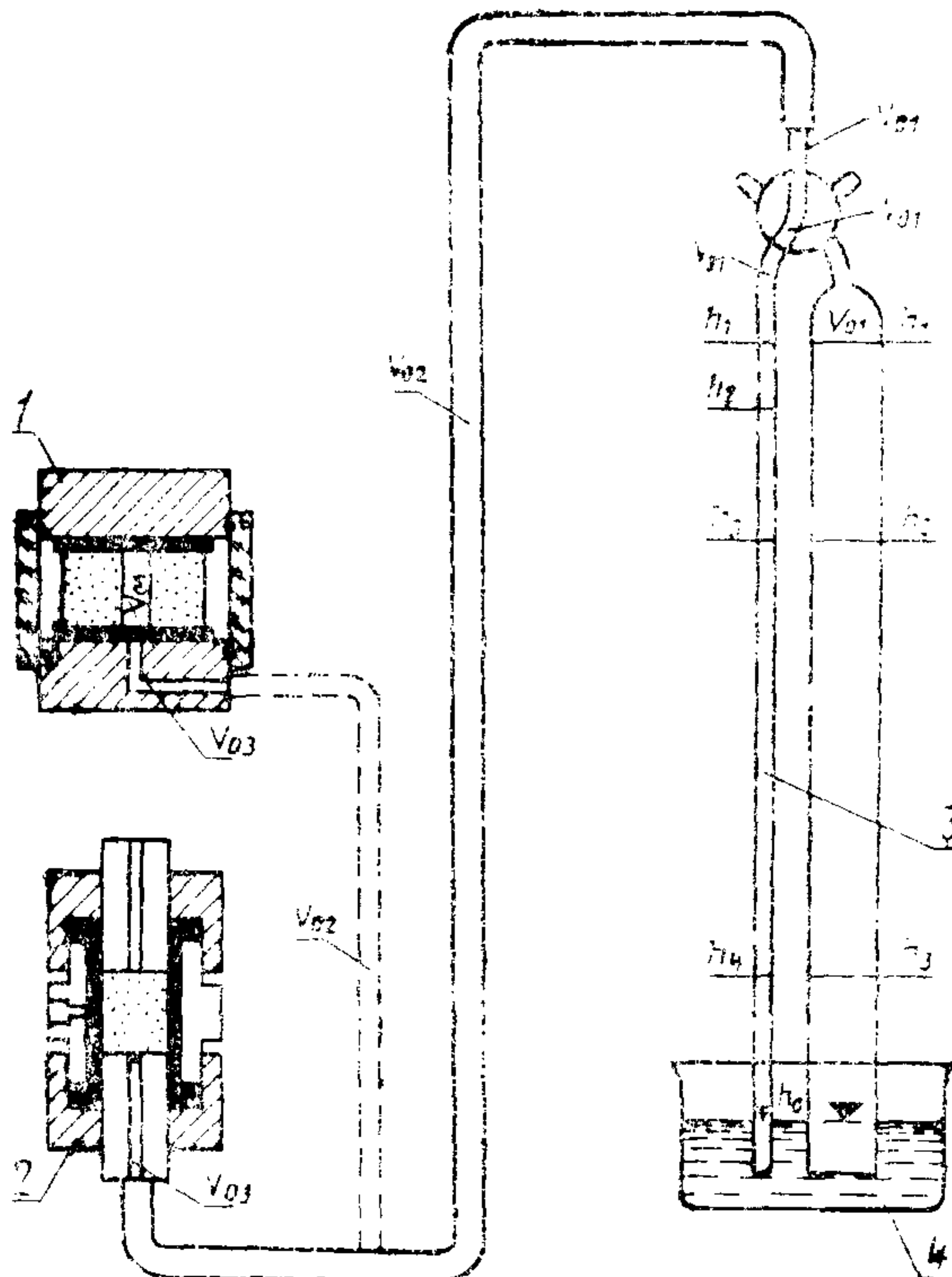
$$1 \text{ мм вод. ст.} = 0,967841 \cdot 10^{-4} \text{ [атм. физ.]}$$

ПРИЛОЖЕНИЕ 3
Обязательное

**ОПРЕДЕЛЕНИЕ КОЭФФИЦИЕНТА C ДВУХТРУБНОГО ПЬЕЗОМЕТРА,
ПРИМЕНЯЕМОГО ДЛЯ ОПРЕДЕЛЕНИЯ ГАЗОПРОНИЦАЕМОСТИ
ПРИ НЕСТАЦИОНАРНОЙ ФИЛЬТРАЦИИ**

Величина C является комбинированным коэффициентом пьезометра, зависящим от геометрических размеров аппарата (чертеж), барометрического

**Принципиальная схема устройства
двухтрубного пьезометра**



1—кернодержатель радиальный; 2—кернодержатель
линейный; 3—двухтрубный пьезометр; 4—сосуд для
жидкости

давления и температуры. Значения коэффициента C вычисляют для всех интервалов измерения по формуле:

$$C = A \cdot \mu \cdot f \cdot 10^3,$$

$$\text{где } A = 2,303 \cdot \frac{1 - \varepsilon}{m} \cdot \lg \frac{mh_1 - u}{mh_i - u} - \frac{(3 - \varepsilon) \cdot (h_1 - h_i)}{2H_{\text{бар}}};$$

$$\varepsilon = \frac{mV_0 + f \cdot (mh_1 - u)}{f \cdot H_{\text{бар}}};$$

$m = 1 + \frac{f}{S}$ — коэффициент, учитывающий опускание уровня в сосуде, в который погружен пьезометр;

S — площадь сечения сосуда, см²;

f — площадь сечения пьезометрической трубки, см²;

$H_{\text{бар}}$ — высота столба воды, соответствующая барометрическому давлению, см вод. ст. Изменение величины $H_{\text{бар}}$ практически не влияет на точность определения проницаемости, ввиду чего в расчетах можно принять $H_{\text{бар}} = \text{const}$ (в общем случае $H_{\text{бар}} = 1000$ см);

h_1 — отметка верхнего (начального) отсчетного репера пьезометрической трубки над уровнем воды, см;

h_i — отметка текущего (конечного) отсчетного репера пьезометрической трубки над уровнем воды, см;

h_0 — отметка нулевого отсчетного репера пьезометрической трубки (уровень воды);

u — высота капиллярного поднятия в пьезометрической трубке, см.

При малых радиусах трубки $u = \frac{a^2}{r}$, где a^2 — капиллярная постоянная, равная для воды при комнатной температуре $\sim 15 \cdot 10^{-2}$ см², а r — внутренний радиус трубки, см;

V_0 — объем между нижним торцом образца и верхним отсчетным репером (мертвый объем), см³;

μ — вязкость воздуха в зависимости от температуры, дПа·с.

Оптимальной является конструкция аппарата со следующими размерами пьезометрических трубок:

диаметр малой трубки — 0,25—0,30 см;

диаметр большой трубки — 2,50 см;

малая трубка — $h_1 = 70$ см, $h_2 = 65$ см, $h_3 = 53$ см, $h_4 = 5$ см;

большая трубка $h_1 = 70$ см, $h_2 = 53$ см, $h_3 = 5$ см.

Вычисления производят следующим образом.

1. Определяют отметки реперов каждой трубки пьезометра — h_1, h_2, h_3 , и h_4 относительно h_0 — путем измерения расстояния между репером h_0 и соответствующим отсчетным репером с точностью — 0,05 см.

2. Измеряют объемы трубок между реперами h_0 и h_1 и мертвый объем трубок $V_{0,1}$ от репера h_1 до обреза свободного отвода крана путем взвешивания воды с известной плотностью, заполняющей измеряемый объем с точностью 0,01 см³.

3. Мертвый объем аппарата V_0 складывается из:

мертвого объема пьезометрических трубок — $V_{0,1}$;

объема соединительного трубопровода от пьезометра до кернодержателя — $V_{0,2}$;

мертвого объема кернодержателя — $V_{0,3}$.

Объем $V_{0,1}$ известен из данных измерения. Объем $V_{0,2}$ вычисляется по длине и внутреннему диаметру соединительного трубопровода с погрешностью — 0,5 см³. Объем $V_{0,3}$ вычисляют по результатам измерения длины и диаметра сверлений в кернодержателе и оценки объема полости под нижним торцом образца с точностью 0,5 см³.

При определении коэффициентов для измерения проницаемости при радиальной фильтрации в объем $V_{0,3}$ включают объем центрального осевого отверстия в образце, исходя из средних значений диаметра и высоты сверления (наиболее принятые значения $d = 1,0$ см; $H = 5,0$ см).

Определение мертвого объема не требует высокой точности ввиду малого влияния этой величины на точность измерения проницаемости.

4. Вычисляют площадь сечения трубок f по определенным ранее объемам и расстоянию между реперами h_1 и h_4 (малая трубка) и h_1 и h_3 (большая трубка) с погрешностью — 0,02 см²

5. Вычисляют диаметр трубки с погрешностью — 0,01 см:

$$\varnothing = \sqrt{\frac{f}{0,785}}$$

6. Площадь сечения сосуда S вычисляют по размерам с погрешностью — 0,1 см².

7. Вычисляют коэффициент C для каждого интервала большой и малой трубок последовательно по формулам, представленным в приложении 3.

8. Таблицу значений коэффициентов C составляют для каждого предела измерения в зависимости от температуры, как это показано в таблице

Таблица составлена по результатам градуировки реального пьезометра; при близких геометрических размерах используемого пьезометра к рекомендуемым, величины вычисленных коэффициентов C должны иметь тот же порядок.

Таблица 1

Коэффициенты C в зависимости от температуры воздуха

Трубка пьезометра	Реперы	Множитель	Температура, °С					
			14	15	16	17	18	19
Малая	h_1-h_2	10 ²	1,83	1,84	1,84	1,85	1,85	1,85
	h_1-h_3	10 ²	6,67	6,69	6,70	6,72	6,74	6,76
	h_1-h_4	10 ³	6,77	6,79	6,81	6,83	6,85	6,85
Большая	h_1-h_2	10 ⁴	2,02	2,03	2,04	2,04	2,05	2,05
	h_1-h_3	10 ⁵	2,17	2,17	1,18	1,19	2,19	2,20

Продолжение

Трубка пьезометра	Реперы	Множитель	Температура, °С						
			20	21	22	23	24	25	26
Малая	h_1-h_2	10 ²	1,87	1,87	1,88	1,88	1,90	1,90	1,90
	h_1-h_3	10 ²	6,79	6,82	6,83	6,83	6,88	6,90	6,90
	h_1-h_4	10 ³	6,90	6,92	6,94	6,97	6,99	7,01	7,02
Большая	h_1-h_2	10 ⁴	2,03	2,07	2,08	2,08	2,09	2,10	2,10
	h_1-h_3	10 ⁵	2,21	2,22	2,23	2,24	2,25	2,25	2,25

ОТКЛОНЕНИЯ ОТ ЗАКОНА ДАРСИ, ВЛИЯЮЩИЕ
НА ОПРЕДЕЛЕНИЕ ПРОНИЦАЕМОСТИ

1. При измерении газопроницаемости возникают отклонения от закона Дарси. Основными источниками этих отклонений являются скольжение газа, особенно заметное в области низких давлений и малых проницаемостей, и потери давления, пропорциональные квадрату фильтрации, несущественные лишь в области малых перепадов давления.

2. С целью исключения влияния отклонений от закона Дарси за счет потери давления необходимо измерение проницаемости выполнять при режимах, обеспечивающих линейность связи «расход—перепад давления», т. е. режим измерений выбирается в области прямолинейного участка зависимости $Q=f(\Delta P)$.

3. Эффект скольжения газа проявляется в наличии зависимости измеренной и вычисленной по закону Дарси величины проницаемости от среднего давления в образце. Величина проницаемости, измеренной при среднем давлении, приближающемся к пластовому $P_{ср} \rightarrow P_{пл}$, является абсолютной ($K_{абс}$) и близка к величине проницаемости по жидкости, не реагирующей с породой.

Величина абсолютной газопроницаемости $K_{абс}$ связана с величиной проницаемости, измеренной при заданном среднем давлении, соотношением

$$K_{абс} = \frac{K_{г}}{1 - b/P_{ср}},$$

где $K_{абс}$ — абсолютная проницаемость;

$K_{г}$ — значение газопроницаемости, определенное при данном среднем давлении ($P_{ср}$);

b — коэффициент скольжения (Клинкенберга), зависящий от типа породы и фильтруемого газа.

Значение $K_{абс}$ может быть получено непосредственными измерениями при различных средних давлениях или путем введения поправки на скольжение в величину $K_{г}$.

4. Непосредственное измерение $K_{абс}$ выполняется путем определения проницаемости при трех-четырех различных $P_{ср}$ и построения зависимости $K_{г} = f(1/P_{ср})$; величину $K_{абс}$ находят экстраполяцией зависимости на $(1/P_{ср}) = 0$.

Максимально допустимые величины перепада давления в процессе определения следует устанавливать из условий сохранения линейного закона фильтрации (см. п. 2).

5. Введение поправки на скольжение в величину $K_{г}$ выполняется следующим образом

на коллекции образцов, являющейся представительной по отношению к исследуемому массиву, определяют $K_{г}$ при различных средних давлениях и строят зависимости $K_{г} = f(1/P_{ср})$ согласно п. 4;

для каждого образца вычисляют величину коэффициента скольжения, как

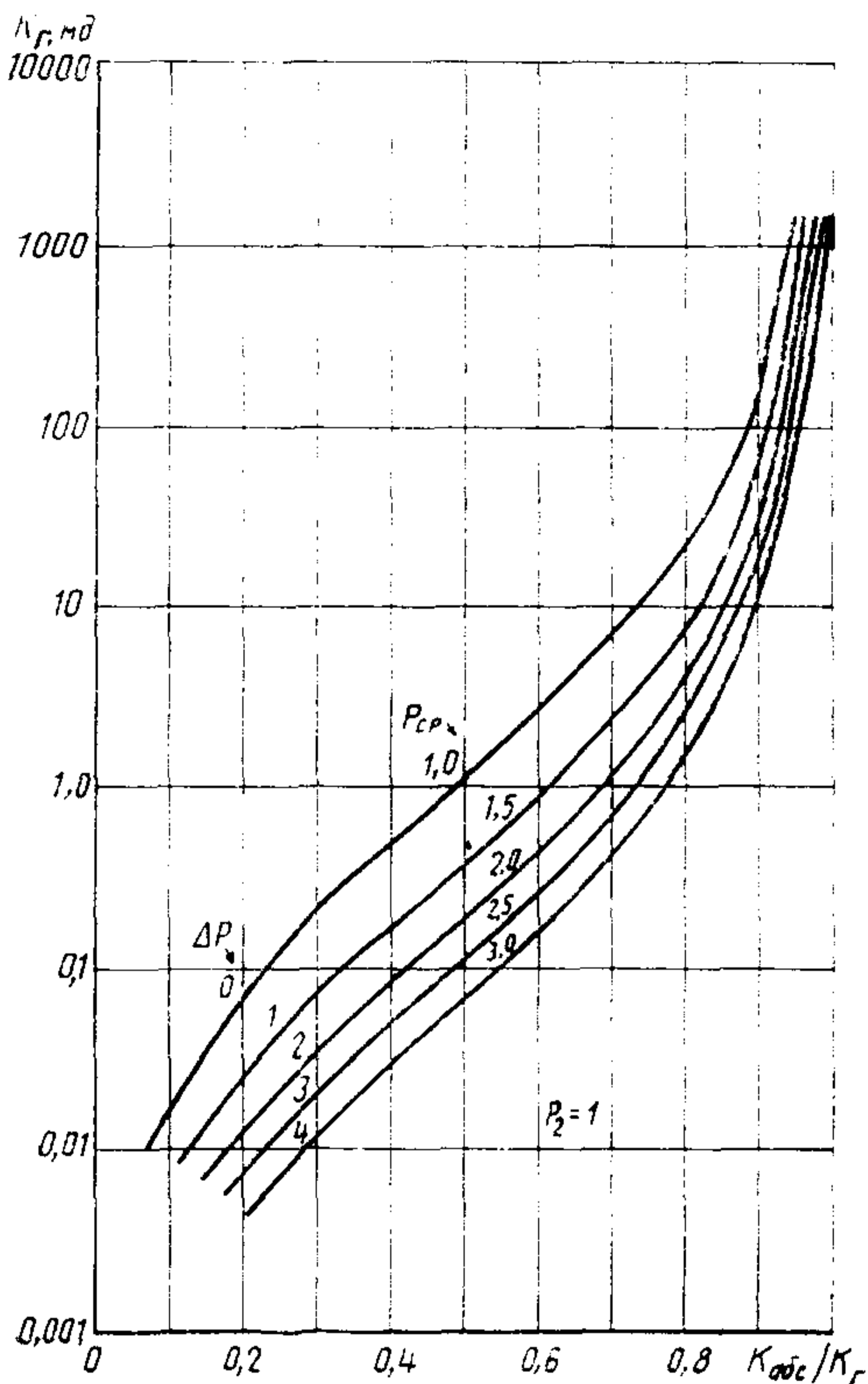
$$b = \frac{1}{K_{абс}} \cdot \left[\frac{\Delta K_{г}}{\Delta(1/P_{ср})} \right];$$

строят зависимость $b = f(K_{абс})$;

на основании полученной зависимости строят номограмму в координатах $K_{г} - K_{абс}/K_{г}$ с шифром кривых $P_{ср}$, являющуюся графическим решением уравнения п. 3. В качестве примера на чертеже приведена обобщенная номограмма для определения $K_{абс}$.

При отсутствии специальных исследований по обоснованию значения поправки на скольжение, изложенных выше, для определения приближенных значений $K_{абс}$ может быть использована номограмма, приведенная на чертеже.

**Номограмма для вычисления поправки
к газопрооницаемости
за счет скольжения газа**



ПОГРЕШНОСТИ ОПРЕДЕЛЕНИЯ КОЭФФИЦИЕНТА
АБСОЛЮТНОЙ ГАЗОПРОНИЦАЕМОСТИ

1. Стационарная фильтрация

Погрешность измерения коэффициента абсолютной газопроницаемости в соответствии с расчетной формулой определяют как:

$$\frac{\Delta K}{K} = \frac{\Delta P_{\text{бар}}}{P_{\text{бар}}} + \frac{\Delta P}{P} + \frac{2\Delta P_{\text{бар}} + \Delta P}{2P_{\text{бар}} + P} + \frac{\Delta V}{V} + \frac{\Delta \mu}{\mu} + \frac{\Delta t}{t} + \frac{\Delta L}{L} + \frac{\Delta F}{F} + \frac{\Delta K_p}{K},$$

где знак Δ перед величиной придает последней значение частной погрешности, V и t — объем газомера и время измерения соответственно, P — величина рабочего перепада давлений, ΔK_p — погрешность условий уплотнения образца.

1.1. Погрешность измерения барометрического давления

В случае измерения барометром-анероидом можно принять $\Delta P_{\text{бар}} = 3 \cdot 10^{-4}$ МПа. Тогда, положив $P_{\text{бар}} = 0,1$ МПа, получим

$$\frac{\Delta P_{\text{бар}}}{P_{\text{бар}}} \approx 0,3\%.$$

1.2. Погрешность измерения рабочего перепада давлений

1.2.1. Манометр с водяным заполнением.

$\Delta P = 0,2$ см водяного столба, тогда при $P_{\text{min}} = 10$ см и $P_{\text{max}} = 80$ см

$$2 \geq \frac{\Delta P}{P} \geq 0,25\%.$$

1.2.2. Образцовый пружинный манометр класса 0,5, предел измерения 0,4 МПа.

$\Delta P = 0,005 \cdot 0,4 = 2 \cdot 10^{-3}$ МПа, тогда при $P_{\text{min}} = 6 \cdot 10^{-2}$ МПа и $P_{\text{max}} = 3,2 \cdot 10^{-1}$ МПа.

$$3,3 \geq \frac{\Delta P}{P} \geq 0,6\%.$$

1.3. Погрешность члена

$$\frac{2\Delta P_{\text{бар}} + \Delta P}{2P_{\text{бар}} + P}.$$

1.3.1. Манометр с водяным заполнением

$$\frac{2\Delta P_{\text{бар}} + \Delta P}{2P_{\text{бар}} + P} \approx 0,3\%.$$

1.3.2. Пружинный манометр

$$1 \geq \frac{2\Delta P_{\text{бар}} + \Delta P}{2P_{\text{бар}} + P} > 0,5\%.$$

1.4. Погрешность измерения объема

$$V = 500 \text{ см}^3, \Delta V = 2 \text{ см}^3 \text{ и } \frac{\Delta V}{V} = 0,4\%.$$

1.5. Погрешность оценки вязкости

Величина вязкости принимается в зависимости от температуры. Возможна погрешность, вызванная неточностью оценки температуры. Примем $\Delta T = 2^\circ\text{C}$. Для азота при $T = 20^\circ\text{C}$ $\mu = 1,766 \cdot 10^{-5}$ Па·с, а при $T = 18^\circ\text{C}$ $\mu = 1,756 \cdot 10^{-5}$ Па·с, тогда $\Delta\mu = 1 \cdot 10^{-7}$ Па·с и

$$\frac{\Delta\mu}{\mu} = \frac{1 \cdot 10^{-7}}{1,756 \cdot 10^{-5}} \cdot 100 \approx 0,6\%$$

Для воздуха $\mu_{20} = 1,812 \cdot 10^{-5}$ Па·с, $\mu_{18} = 1,798 \cdot 10^{-5}$ Па·с и $\Delta\mu = 1,4 \cdot 10^{-7}$ Па·с. Тогда

$$\frac{\Delta\mu}{\mu} = \frac{1,4 \cdot 10^{-7}}{1,812 \cdot 10^{-5}} \cdot 100 \approx 0,8\%$$

1.6. Погрешность измерения времени

Цена деления секундомера составляет 0,2 с. Тогда при $t_{\min} = 50$ с и $t_{\max} = 500$ с

$$0,4 \geq \frac{\Delta t}{t} \geq 0,04\%$$

1.7. Погрешность определения размеров образца

Погрешность определения размеров образца зависит от способа его изготовления. Наибольшая точность обеспечивается при изготовлении образцов алмазными инструментами. Тогда $\Delta L = \Delta D = 0,2$ мм.

Суммарная погрешность измерения размеров, поскольку $\frac{\Delta F}{F} = 2 \frac{\Delta D}{D}$, составит, принимая $D = L$ и $\Delta D = \Delta L$

$$\frac{\Delta L}{L} + \frac{\Delta F}{F} = \frac{3\Delta L}{L}$$

Примем $D = L = 2,5$ см. Тогда для образца, изготовленного алмазным инструментом

$$\frac{\Delta L}{L} + \frac{\Delta F}{F} = 3 \cdot \frac{0,2}{25} \cdot 100 = 2,4\%$$

1.8. Погрешность члена $\frac{\Delta K_p}{K}$

Последний член представляет погрешность, обусловленную неединообразием условий захвата образца. Имеющиеся данные позволяют заключить, что при муфтах из твердой резины величина $\frac{\Delta K_p}{K}$ достигает 15 и более процентов. При применении муфт из мягкой резины расхождения результатов параллельных определений при перезакладке не превосходят 5%. При измерении проницаемости с применением гидро- или пневмообжима погрешность члена $\frac{\Delta K_p}{K}$ равна нулю.

1.9. Суммарная погрешность измерения проницаемости при применении гидро- или пневмообжима

1.9.1. При измерении давления пружинным манометром

$$0,3 + 3,3 + 1,0 + 0,4 + 0,8 + 0,04 + 2,4 \geq \frac{\Delta K}{K} \geq 0,3 + 0,6 + 0,5 + 0,4 + 0,6 + 0,04 + 2,4$$

$$\text{и } 7,9 \geq \frac{\Delta K}{K} \geq 4,8.$$

1.9.2. При измерении давления водяным манометром

$$0,3+2,0+0,3+0,4+0,8+0,04+2,4 \geq \frac{\Delta K}{K} \geq 0,3+0,25+0,3+0,4+ \\ +0,6+0,04+2,4 \\ \text{и } 6,2 \geq \frac{\Delta K}{K} \geq 4,3.$$

1.10. Суммарная погрешность измерения проницаемости при применении обжима с помощью резиновых муфт

$$7,9+15 \geq \frac{\Delta K}{K} \geq 4,3+5,0 \\ \text{и } 22,9 \geq \frac{\Delta K}{K} \geq 9,3.$$

2. Нестационарная фильтрация газа

Погрешность измерения коэффициента абсолютной газопроницаемости в соответствии с расчетными формулами определяется как:

$$\frac{\Delta K}{K} = \frac{\Delta A}{A} + \frac{\Delta f}{f} + \frac{\Delta t}{t} + \frac{\Delta L}{L} + \frac{\Delta F}{F} + \frac{\Delta \mu}{\mu} + \frac{\Delta K_p}{K}.$$

Сумма последних пяти членов уравнения погрешности входит и в уравнение погрешности измерения при способе стационарной фильтрации. Величины компонентов погрешности $\frac{\Delta A}{A}$ и $\frac{\Delta f}{f}$ не превышают величины погрешности измерения давления и объемов газа, используемых при вычислении значений проницаемости, определенной при стационарной фильтрации газа. Таким образом, погрешности измерения по схеме нестационарной фильтрации не превосходят погрешностей для стационарной фильтрации.

Редактор *Н. В. Бобкова*
Технический редактор *Н. В. Келейникова*
Корректор *Е. И. Евтеева*

Сдано в наб. 25.03.85 Подп. в печ. 14.06.85 2,0 усл. п. л. 2,0 усл. кр.-отт. 1,86 уч.-изд. л.
Тир. 16000 Цена 10 коп.

Ордена «Знак Почета» Издательство стандартов, 123840, Москва, ГСП,
Новопресненский пер., 3.
Калужская типография стандартов, ул. Московская, 256. Зак. 884